

DUO BOOSTER

Model:
DUO BOOSTER
DUO BOOSTER 7-100
DUO BOOSTER 7-121
DUO BOOSTER
EXTENDED



Stückliste Deutsch

19-01-2011

Inhalt

DUO BOOSTER

DUO BOOSTER Chassis	3
DUO BOOSTER 7 Chassis	5
DUO BOOSTER Electric parts	7
DUO BOOSTER 7 Electric parts	10
DUO BOOSTER Float chamber	13
Überlaufventil	15
Motorpumpeneinheit (a)	17
Motorpumpeneinheit (b)	20
Motorpumpeneinheit (c, 1~)	22
Motorpumpeneinheit (c, 3~)	24
Low oil safety cutout	26
Druckreduzierung	28
OPTION Low water cut-off	30
OPTION Water inlet security	32
OPTION 1x detergent, manual	34
1 x Reinigungsmittel	36
2 X Reinigungsmittel	38
OPTION Cold/hot switch-over	40
OPTION Cold/hot switch-over - only DUO 7	42

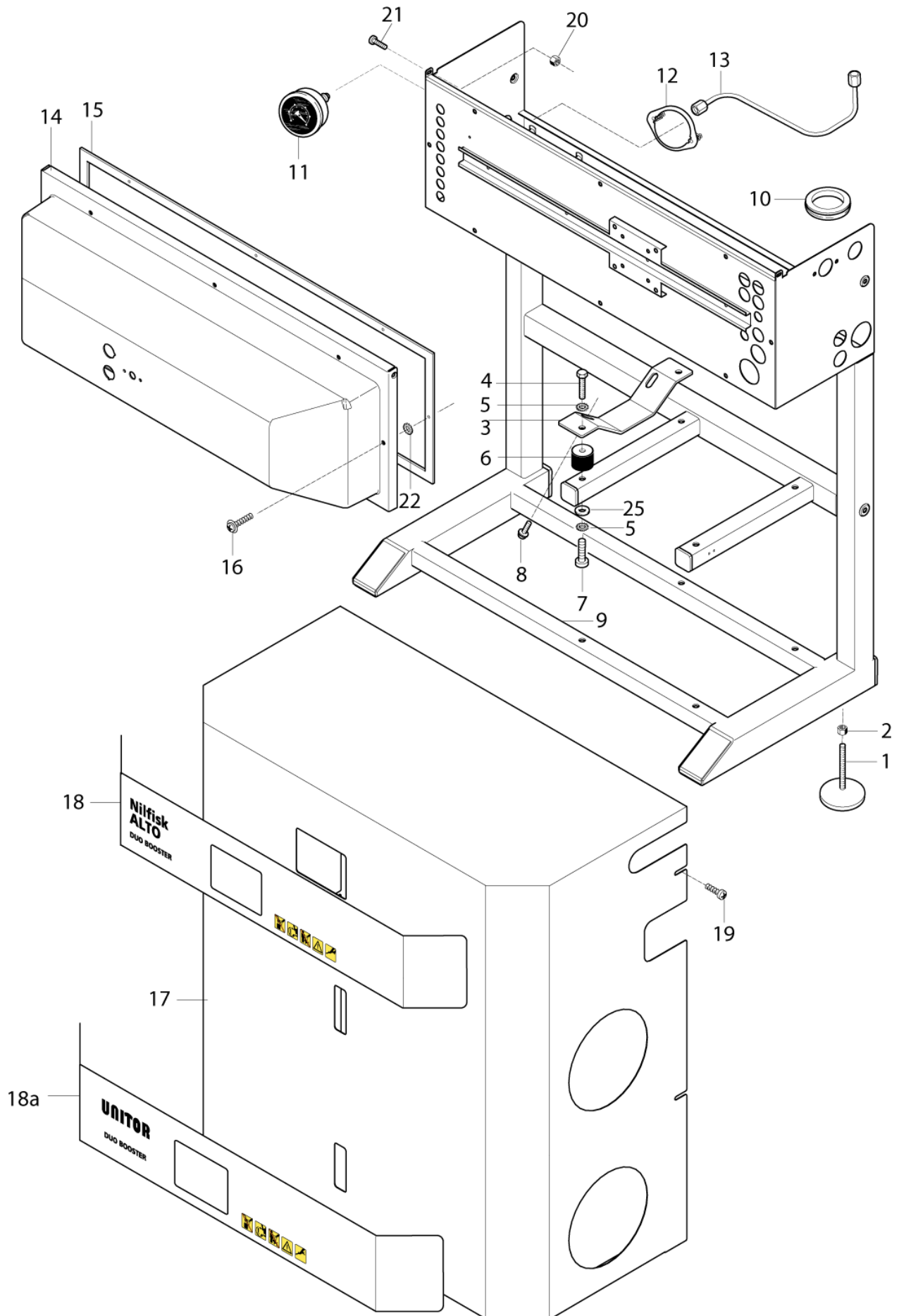
DUO BOOSTER Chassis

DUO BOOSTER

19-01-2011

ET-Liste-Nr. DUOB14

3



DUO BOOSTER Chassis

DUO BOOSTER

19-01-2011

ET-Liste-Nr. DUOB14

4

Pos	Artikelnr.	Me	Beschreibung	EAN
1	104601172	4	SUPPORTING BLOCK 60 M12 X 7	5701715456
2	1810068	4	NUT M12	5701715030
3	6300300	4	PUMPENKONSOLE	5701715089
4	1810266	8	SCHRAUBE M8 X 12 DIN 933 A2-70	5701715030
5	1810274	16	FAECHERSCHEIBE J 8,2/14, 3 DIN 6798 V	5701715030
6	1803048	8	SCHWINGUNGSDAEMPFER	5701715028
7	1802115	8	SCHRAUBE M8X40	5701715027
8	1802651	8	SCHRAUBE M10X20	5701715028
9	107302128	1	CHASSIS DUO BOOSTER	5701715359
10	103004331	1	SLEEVE PVC 45/ 60	5701715293
11	3600996	1	MANOMETER	5701715040
12	3601036	1	SPANNSTUECK F, MANOMETER	5701715040
13	6162402	1	MANOMETERROHR	5701715075
14	107302112	1	DECKEL FÜR SCHALTKASTEN U NO/ DUO BOOSTER	5701715359
15	107302121	1	DICHTUNG	5701715359
16	1804475	8	ERSETZ MIT 15146	5701715029
17	107302118	1	GEHÄUSE DUO	5701715359
18	107309202	1	AUFKLEBER DUO BOOSTER WAP/KEW TECHNOLOGIES	5701715412
18	107309203	1	LABEL DUO B. KEW TECH.	5701715421
19	101814686	4	ERSETZT MIT 23394	5701715334
20	1804285	2	SECHSKANTMUTTER M5	5701715029
21	1801802	2	COUNTERSUNK FLAT BOLT	5701715027
22	103821882	8	LOCK WASHER M5	5701715334
23	107306055	4	KONDENSATOR 80ÆF 400VDB	5701715352
25	1802917	2	SCHEIBE 8,4/18,0X1,25 A DIN 125 VA	5701715028
18A	107309205	1	FRONT LABEL DUO BOOSTER UNITOR	5701715422

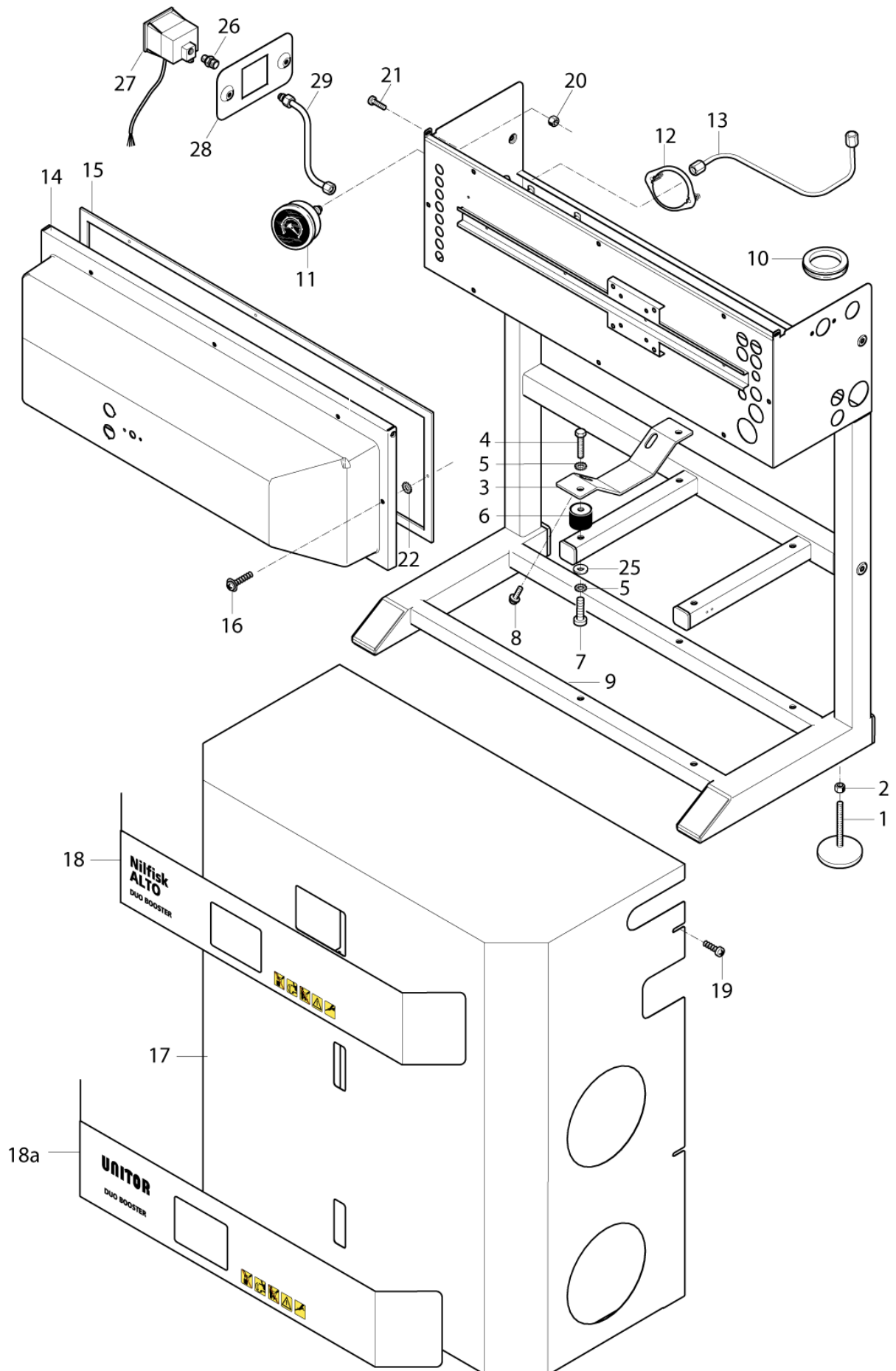
DUO BOOSTER 7 Chassis

DUO BOOSTER

19-01-2011

ET-Liste-Nr.
UNODUOB04

5



DUO BOOSTER 7 Chassis

DUO BOOSTER

19-01-2011

ET-Liste-Nr.
UNODUOB04

6

Pos	Artikelnr.	Me	Beschreibung		EAN
1	104601172	4	SUPPORTING BLOCK	60 M12 X 7	5701715456
2	1810068	4	NUT M12		5701715030
3	107307211	4	PUMP BRACKET		5701715474
4	1810266	8	SCHRAUBE M8 X 12 DIN 933	A2-70	5701715030
5	1810274	16	FAECHERSCHEIBE J 8,2/14, 3	DIN 6798 V	5701715030
6	1803048	8	SCHWINGUNGSDAEMPFER		5701715028
7	1802115	8	SCHRAUBE M8X40		5701715027
8	1802651	8	SCHRAUBE M10X20		5701715028
9	107302128	1	CHASSIS DUO BOOSTER	DUO	5701715359
10	103004331	1	SLEEVE PVC 45/ 60		5701715293
11	3600996	1	MANOMETER		5701715040
12	3601036	1	SPANNSTUECK F, MANOMETER		5701715040
13	6162402	1	MANOMETERROHR		5701715075
14	107302112	1	DECKEL FÜR SCHALTKASTEN U NO/	DUO BOOSTER	5701715359
15	107302121	1	DICHTUNG		5701715359
16	1804475	8	ERSETZ MIT 15146		5701715029
17	107302118	1	GEHÄUSE DUO	DUO	5701715359
18	107309202	1	AUFKLEBER DUO BOOSTER WAP/KEW TECHNOLOGIES	VAP/KEW TECHNOLOGIES	5701715412
18	107309203	1	LABEL DUO B. KEW TECH.	DUO, KEW TECHNOLOGY	5701715421
19	101814686	4	ERSETZT MIT 23394		5701715334
20	1804285	2	SECHSKANTMUTTER M5		5701715029
21	1801802	2	COUNTERSUNK FLAT BOLT		5701715027
22	103821882	8	LOCK WASHER M5		5701715334
23	107306055	4	KONDENSATOR 80ÆF 400VDB		5701715352
25	1802917	2	SCHLEIFE 8,4/18,0X1,25 A	DIN 125 VA	5701715028
26	1603422	1	VERSCHR. XGE 4L R1/4 ST-ZN	EXTENDED	5701715024
27	107306155	1	PRESSOSTAT 1 PHASE USA	EXTENDED	5701715471
27	107306160	1	PRESSOSTAT CODED FOR 3PH		5701715471
28	107303148	1	PLATE FOR PRESSURE SWITCH	EXTENDED	5701715471
29	7302043	1	MESSINGROHR 4X200MM		5701715421
18A	107309205	1	FRONT LABEL DUO BOOSTER UNITOR	UNITOR	5701715422

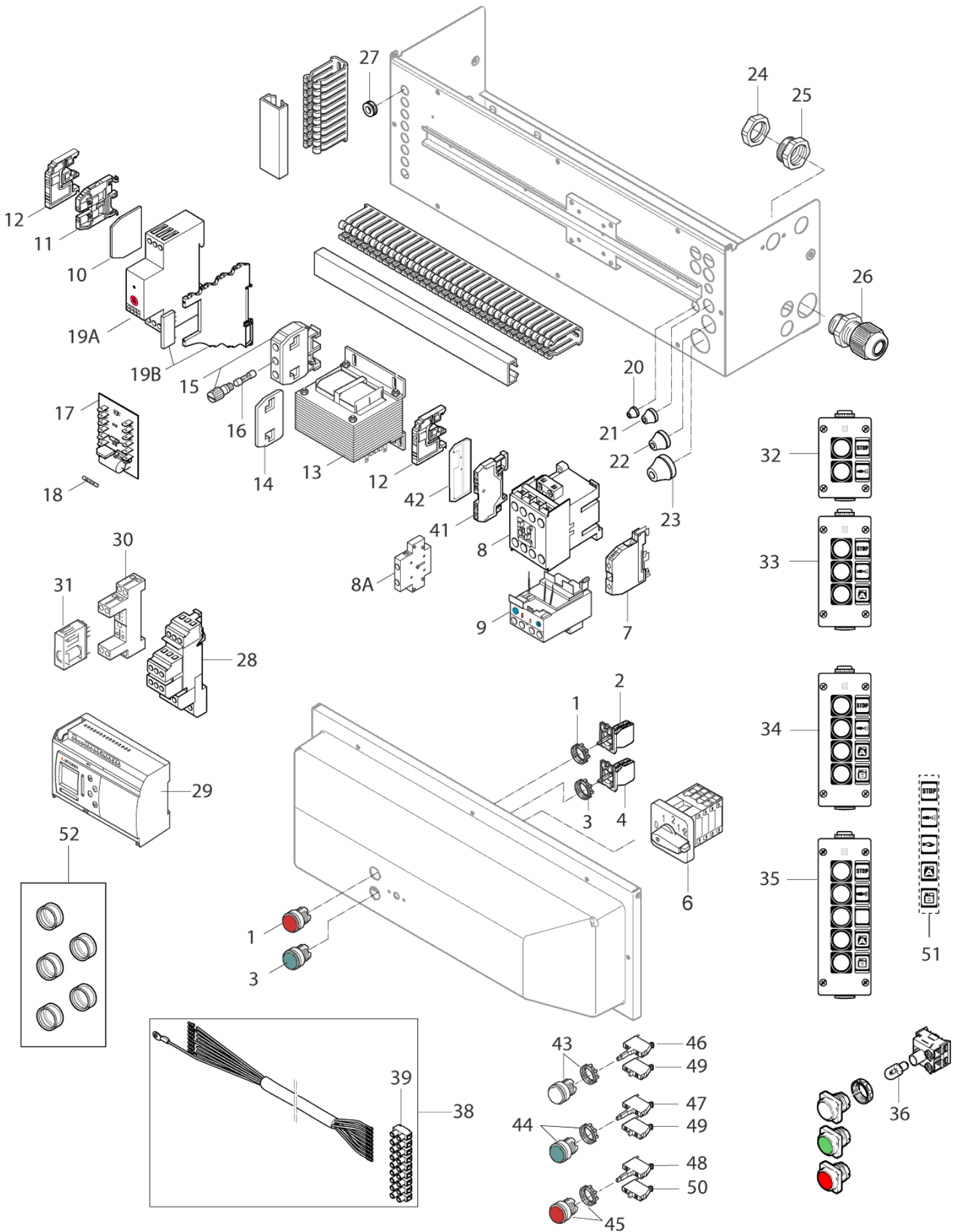
DUO BOOSTER Electric parts

DUO BOOSTER

19-01-2011

ET-Liste-Nr. DUOB12

7



DUO BOOSTER Electric parts

DUO BOOSTER

19-01-2011

ET-Liste-Nr.

DUOB12

8

Pos	Artikelnr.	Me	Beschreibung		EAN
-	107306033	1	EL.CABLE DUO 3X400V		5701715295
-	107306034	1	EL. CABLE DUO 3X230V		5701715295
-	107306147	1	EL. CABLE DUO 1X220V 60HZ	1x220V, 60Hz USA	5701715457
1	103821824	1	LEUCHTTASTER VORSATZ ROT		5701715310
2	103821826	1	TASTSCHALTER ÖFFNER		5701715310
3	103821823	1	LEUCHTTASTER VORSATZ GRÜN		5701715310
4	103821825	1	TASTSCHALTER SCHLIEßER		5701715310
6	103821838	1	NOCKENSCHALTER 0-1-2-1+2 "DUO BOOSTER"		5701715310
7	21950	1	REIHENKLEMME GR-GE 16 QMM		4005337219
8	103822306	2	CONTACTOR CJX2-D18-B7 24V	3x400/440V 50/60Hz, 16A	4005337178
8	103822313	2	SCHÜTZ 24V 12-25 A	3x230V 50/60Hz, 23A	
8	103822317	2	CONTACTOR CJX2-D32-B7 24V	1x220V, 60 Hz, 30A	5701715472
9	103822327	2	THERMAL RELAY 12-18AMP		5701715472
9	103822328	1	THERMAL RELAY 17-25AMP		5701715472
9	103822329	1	THERMAL RELAY 23-32AMP		5701715472
10	14209	1	ABSCHLUSSPLATTE		4005337142
11	5037	8	REIHENKLEMME-GRAU 4QMM		4005337050
12	103821922	4	ABSCHLUSSPLATTE		5701715326
13	103821843	1	TRAFO 400V 24/19	Basic	5701715312
13	103821844	1	STEUERUNGSTRANSFORMATOR 230 V	Basic	5701715321
13	103821845	1	CONTROL TRANSFORMER 440V 24/19	Basic	5701715312
13	103821846	1	STEUERTRAFO 400V	EXTENDED	5701715326
13	103821847	1	STEUERTRAFO 230V 24/19V	EXTENDED	5701715326
13	103821848	1	CONTROL TRANSFORMER 440V 24/19	EXTENDED	5701715300
14	5039	1	ABSCHLUSSPLATTE FUER S-KL .		4005337050
15	5038	3	KLEMME SI- SAKS 1		4005337050
16	15846	2	FEINSICHERUNG T 2,5 A		4005337158
17	106420051	1	STEUERELEKTRONIK "UNO DUO BOOSTER"		5701715299
18	103821729	2	FUSE 5X20 2A T 250V	Basic	4005337181
18	3812385	2	SICHERUNG 6,3A/250V/ Tİ 5X20	EXTENDED	5701715043
20	3803764	2	STOPFBUCHSE TET 5-7C		5701715007
21	3803780	4	STOPFBUCHSE 10-14C		5701715007
22	3803798	1	RUBBER SEAL 14-20C		5701715007
23	103821830	1	SEALING TET 20-26		5701715359
24	103821842	1	NUT M40X1.5 PA/L.GR		5701715326
25	103821841	1	REDUCTION M40-M32 PA		5701715412
26	103821831	1	CABLE BUSHING	M25	5701715326
26	103821837	1	CABLE BUSHING M32X1.5	M32	5701715316
26	103821872	1	CABLE BUSHING	M40	5701715319
27	5172	9	TÜLLE GUMMI-DG 11		4005337051
28	24401	1	DREISTOCKKLEMME		4005337244
29	106426025	1	STEUERUNG SPS-PROGRAMM "U NO/DUO BOOSTER"	EXTENDED 3 ph	5701715322

DUO BOOSTER Electric parts

DUO BOOSTER

19-01-2011

ET-Liste-Nr.

DUOB12

9

Pos	Artikelnr.	Me	Beschreibung		EAN
29	106426027	1	PLC ALPHA W/PROGRAM DUO	EXTENDED 1ph US	5701715457
30	41573	1	RELAISOCKEL		4005337415
31	41570	1	SCHALTREL.2POL. 24V DC 5A		4005337415
32	107340911	1	FERNBEDIENUNG 2FUNKTIONEN BOOSTER		5701715295
33	107340912	1	FERNBEDIENUNG 3FUNKTIONEN BOOSTER		5701715295
34	107340913	1	FERNBEDIENUNG 4FUNKTIONEN BOOSTER		5701715295
35	107340914	1	FERNBEDIENUNG 5FUNKTIONEN BOOSTER		5701715295
36	41548	1	GLUEHLAMPE 28V	Up to 2004.05	4005337415
37		1	N. M. LIEFERBAR LEUCHTTASTER ANSATZ		4005337119
38	107306061	1	LTG MOTOR 9G2,5 MIT REIHE NKLEM."UNO/DUO"		5701715342
38	107318162	1	MOTOR CABLE WITH TYCO PLUG UNO/DUO		4005337183
39	101117839	1	TERMINAL PLUG AND TERMINAL PINS		4005337179
41	103821976	2	REIHENKLEMME 0,08-4MMY 28 -12AWG 25A 3LE		5701715359
42	103821977	1	ENDPLATTE FÜR REIHENKLEMM E GRAU KU		5701715359
43	103822004	1	LEUCHTTASTERVORSATZ WEISS	From 2004.05	5701715412
44	103821823	1	LEUCHTTASTER VORSATZ GRÜN	From 2004.05	5701715310
45	103821824	1	LEUCHTTASTER VORSATZ ROT	From 2004.05	5701715310
46	103821999	1	LEUCHTTASTERANSATZ WEIS ZAL-VB4	From 2004.05	5701715415
47	103822000	1	LEUCHTTASTERANSATZ GRÜN ZAL-VB3	From 2004.05	5701715414
48	103822001	1	LEUCHTTASTERANSATZ ZAL-VB1, ROT	From 2004.05	5701715412
49	103822003	1	KONTAKTBLOCK NC 1-2 FÜR L EUCHTTASTER	From 2004.05	5701715398
50	103822002	1	REIHENKLEMME NO 3-4	From 2004.05	5701715398
51	301001396	1	KLEBESCHILD "SYMBOLE FÜR FERNBEDIENUNG" PC		4005337042
52	107318028	1	SCHUTZKAPPE (VPE 5 STÜCK)		5701715420
08A	3821748	2	ERSETZ MIT 63928	1x220V, 60Hz	5701715319
19A	101119849	1	KIT ZEITRELAIS	From 2004.09 Basic	5701715414
19B	103821828	1	RELAIS 24V SNR	Up to 2004.09 Basic	5701715310

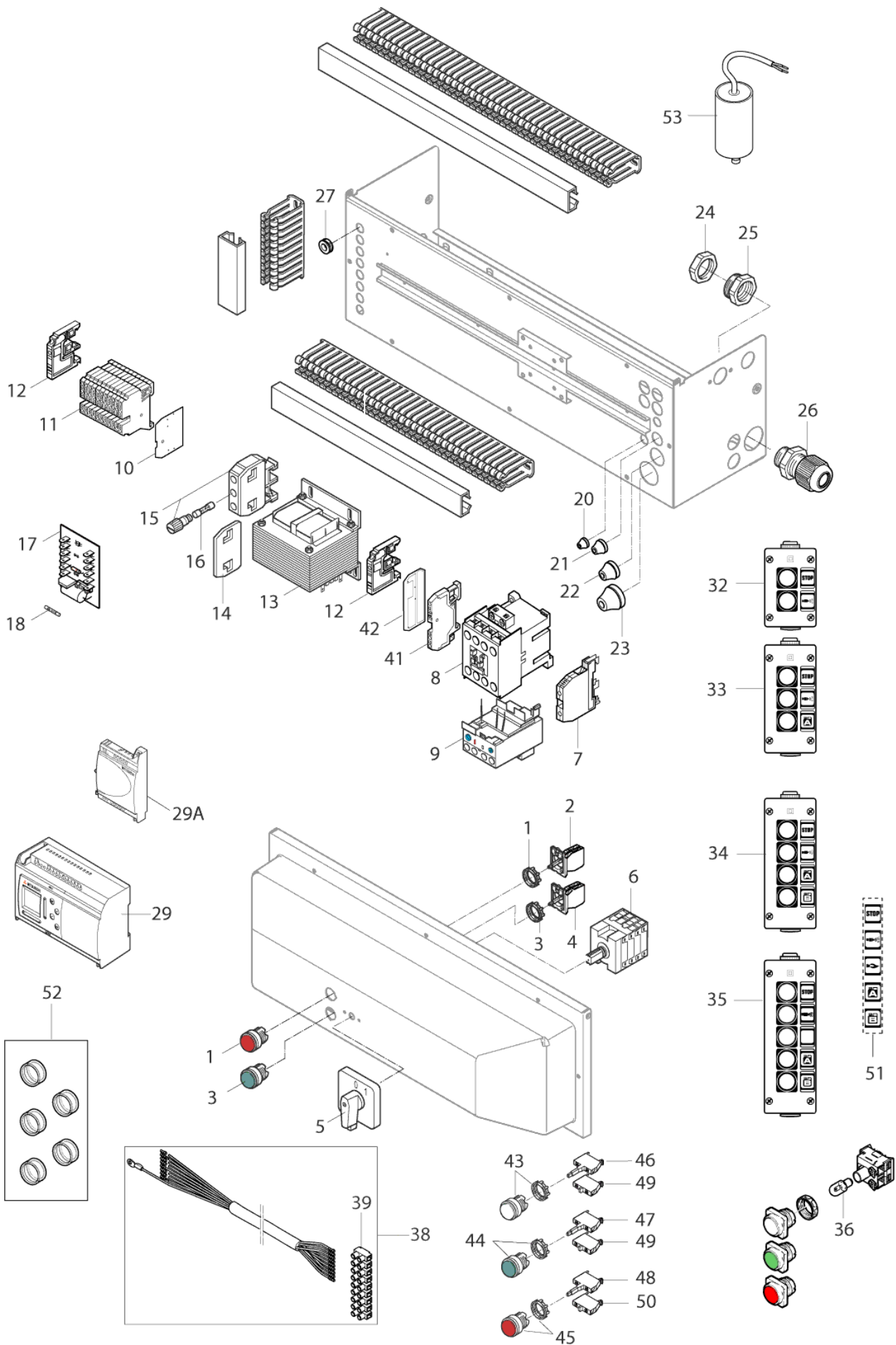
DUO BOOSTER 7 Electric parts

DUO BOOSTER

19-01-2011

ET-Liste-Nr. DUOB10

10



DUO BOOSTER 7 Electric parts

DUO BOOSTER

19-01-2011

ET-Liste-Nr.

DUOB10

11

Pos	Artikelnr.	Me	Beschreibung	EAN
-	107306033	1	EL.CABLE DUO 3X400V	5701715295
-	107306034	1	EL. CABLE DUO 3X230V	5701715295
-	107306147	1	EL. CABLE DUO 1X220V 60HZ	5701715457
1	103821824	1	LEUCHTTASTER VORSATZ ROT	5701715310
2	103821826	1	TASTSCHALTER ÖFFNER	5701715310
3	103821823	1	LEUCHTTASTER VORSATZ GRÜN	5701715310
4	103821825	1	TASTSCHALTER SCHLIEßER	5701715310
5	103821849	1	KNEBEL FÜR NOCKENSCHALTER "UNO BOOSTER"	5701715310
6	103821839	1	NOCKENSCHALTER 0-1 "UNO BOOSTER"	5701715313
7	21950	1	REIHENKLEMME GR-GE 16 QMM	4005337219
8	103822306	2	CONTACTOR CJX2-D18-B7 24V	4005337178
8	103822313	2	SCHÜTZ 24V 12-25 A	
8	103822317	2	CONTACTOR CJX2-D32-B7 24V	5701715472
9	103822327	2	THERMAL RELAY 12-18AMP	5701715472
9	103822328	1	THERMAL RELAY 17-25AMP	5701715472
9	103822329	1	THERMAL RELAY 23-32AMP	5701715472
10	103821921	1	END PLATE	5701715326
11	103821920	11	REIHENKLEMME	5701715326
12	103821922	3	ABSCHLUSSPLATTE	5701715326
13	103821846	1	STEUERTRAF0 400V	5701715326
13	103821847	1	STEUERTRAF0 230V 24/19V	5701715326
13	103821876	1	CONTROL TRANSFORMER 460V 24/19	5701715474
14	5039	1	ABSCHLUSSPLATTE FUER S-KL .	4005337050
15	5038	2	KLEMME SI- SAKS 1	4005337050
16	15846	2	FEINSICHERUNG T 2,5 A	4005337158
17	106420051	1	STEUERELEKTRONIK "UNO DUO BOOSTER"	5701715299
18	3812385	2	SICHERUNG 6,3A/250V/ Tİ 5X20	5701715043
20	3803764	2	STOPFBUCHSE TET 5-7C	5701715007
21	3803780	4	STOPFBUCHSE 10-14C	5701715007
22	3803798	1	RUBBER SEAL 14-20C	5701715007
23	103821830	1	SEALING TET 20-26	5701715359
24	103821842	1	NUT M40X1.5 PA/L.GR	5701715326
25	103821841	1	REDUCTION M40-M32 PA	5701715412
26	103821831	1	CABLE BUSHING	5701715326
26	103821837	1	CABLE BUSHING M32X1.5	5701715316
26	103821872	1	CABLE BUSHING	5701715319
27	5172	9	TÜLLE GUMMI-DG 11	4005337051
29	106426028	1	PLC ALPHA W. ALTO PROGRAM DUO	3-phase 5701715471
29	106426029	1	PLC ALPHA W/PROGRAM DUO	1-phase 5701715471
32	107340911	1	FERNBEDIENUNG 2FUNKTIONEN BOOSTER	5701715295
33	107340912	1	FERNBEDIENUNG 3FUNKTIONEN BOOSTER	5701715295
34	107340913	1	FERNBEDIENUNG 4FUNKTIONEN BOOSTER	5701715295

DUO BOOSTER 7 Electric parts

DUO BOOSTER

19-01-2011

ET-Liste-Nr. DUOB10

12

Pos	Artikelnr.	Me	Beschreibung	EAN
35	107340914	1	FERNBEDIENUNG 5FUNKTIONEN BOOSTER	5701715295
36	41548	1	GLUEHLAMPE 28V	4005337415
37		1	N. M. LIEFERBAR LEUCHTTASTER ANSATZ	4005337119
38	107318161	1	MOTOR CABLE WITH TYCO PLUG TRUCK/AUTO	4005337183
39	101117839	1	TERMINAL PLUG AND TERMINAL PINS	4005337179
41	103821976	3	REIHENKLEMME 0,08-4MMÝ 28 -12AWG 25A 3LE	5701715359
42	103821977	1	ENDPLATTE FÜR REIHENKLEMM E GRAU KU	5701715359
43	103822004	1	LEUCHTTASTERVORSATZ WEISS	5701715412
44	103821823	1	LEUCHTTASTER VORSATZ GRÜN	5701715310
45	103821824	1	LEUCHTTASTER VORSATZ ROT	5701715310
46	103821999	1	LEUCHTTASTERANSATZ WEIS ZAL-VB4	5701715415
47	103822000	1	LEUCHTTASTERANSATZ GRÜN ZAL-VB3	5701715414
48	103822001	1	LEUCHTTASTERANSATZ ZAL-VB1, ROT	5701715412
49	103822003	1	KONTAKTBLOCK NC 1-2 FÜR L EUCHTTASTER	5701715398
50	103822002	1	REIHENKLEMME NO 3-4	5701715398
51	301001396	1	KLEBESCHILD "SYMBOLS FÜR FERNBEDIENUNG" PC	4005337042
52	107318028	1	SCHUTZKAPPE (VPE 5 STÜCK)	5701715420
53	107306055	4	KONDENSATOR 80ÆF 400VDB	5701715352
29A	103821948	1	EXPANDER AL2-4EYR	5701715341

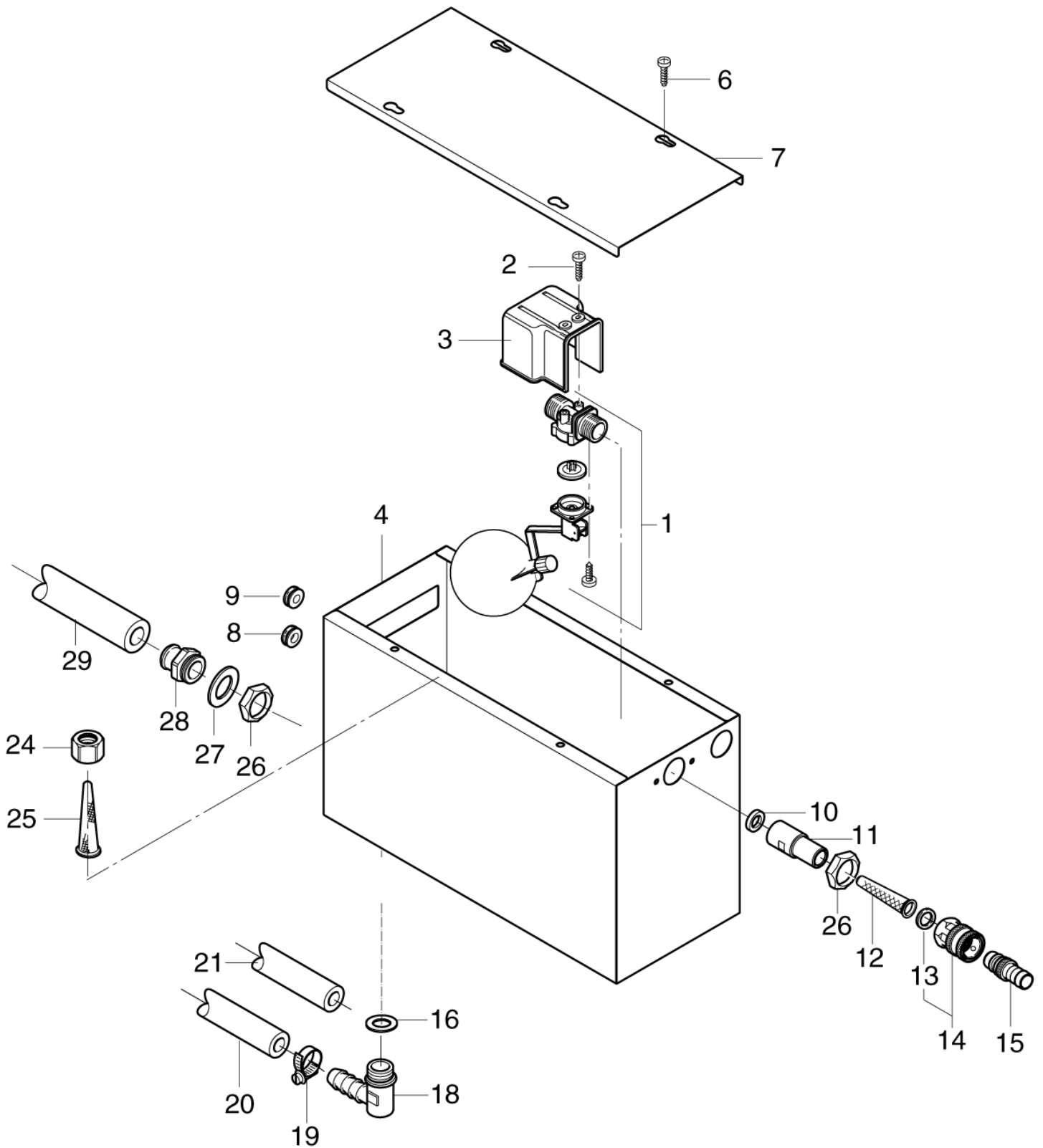
DUO BOOSTER Float chamber

DUO BOOSTER

19-01-2011

ET-Liste-Nr.
UNODUOB08

13



DUO BOOSTER Float chamber

DUO BOOSTER

19-01-2011

ET-Liste-Nr.
UNODUOB08

14

Pos	Artikelnr.	Me	Beschreibung	EAN
1	103403267	1	SCHWIMMERVENTIL 3/4-13 0,3-10BAR PP	5701715310
2	16860	2	SCHRAUBE 4X12	4005337168
3	34240	1	ABDECKUNG (F.SCHWIMMER)	4005337342
4	107302127	1	WASSERKASTEN "DUO BOOSTER" PP	5701715298
6	101814797	2	SCREW M5X12	5701715457
7	107302145	1	DECKEL FÜR WASSERTANK "DU O BOOSTER" DUO	5701715305
9	5172	2	TÜLLE GUMMI-DG 11	4005337051
10	3001237	1	DICHTRING 24,5X16X3	5701715037
11	107302120	1	FILTERGEHÄUSE FÜR WASSERZ ULAUF	5701715318
12	6100941	1	FILTER	5701715000
13	3001237	1	DICHTRING 24,5X16X3	5701715037
14	1602945	1	KUPPLUNG KPL. 3/4" WASSERZULAUF	5701715024
15	1600659	1	NIPPEL, SCHNELLKUPPLUNG	5701715023
16	3449	1	DICHTRING 21X30X2	4005337034
18	3448	1	SHL-TUELLE-W DN13G1/2 K U	4005337034
19	8298	4	SCHLAUCHSCHELLE 16-27	4005337082
20	5206230	1	SCHLAUCH METERWARE ›16/ 2 6 SCHW. 12BAR DUO (L=570) * SEE NOTE	4005337171
21	5206230	1	SCHLAUCH METERWARE ›16/ 2 6 SCHW. 12BAR DUO (L=570) * SEE NOTE	4005337171
24	107350218	1	ÜBERWURFMUTTER R1/2" ST	5701715293
25	101609342	1	FILTERSIEB (SAUGSEITE)	5701715293
26	1800341	2	GEGENMUTTER 3/4"	5701715026
27	2377	1	DICHTRG. 27X38X2 IT	4005337023
28	107302158	1	SCHLAUCHTÜLLE FÜR WASSERBEHÄLTER	5701715318
29	4808847	1	SCHLAUCH ›19 (3/4") MEW A BLAU DUO * SEE NOTE	4005337171

* NOTE: PLS. INDICATE LENGTH IN METRES!

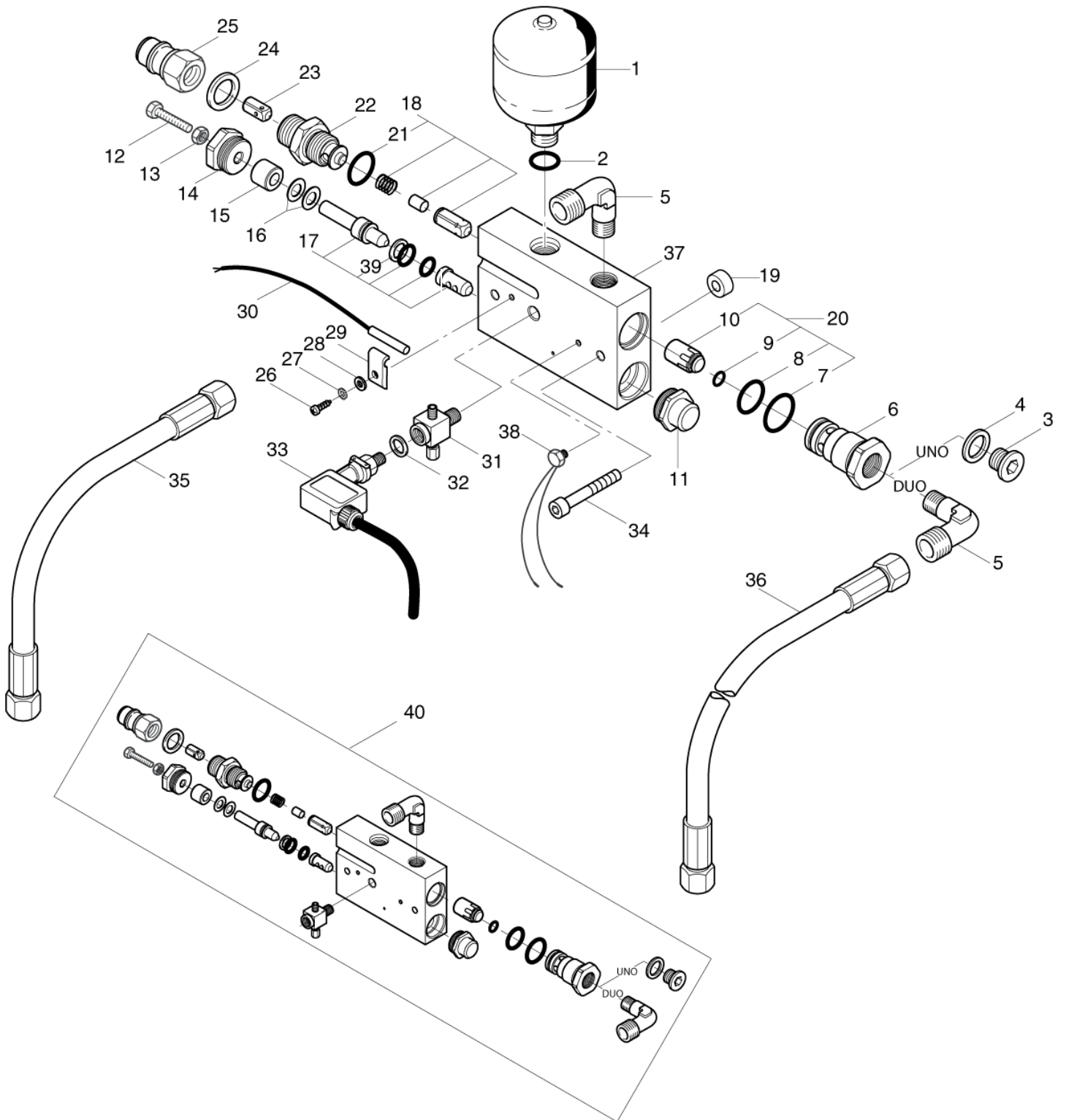
Überlaufventil

DUO BOOSTER

19-01-2011

ET-Liste-Nr.
UNODUOB10

15



Überlaufventil

DUO BOOSTER

19-01-2011

ET-Liste-Nr.
UNODUOB10

16

Pos	Artikelnr.	Me	Beschreibung	EAN
1	63090	1	HYDROSPEICHER 0,14 250B AR	4005337630
2	3003860	1	O-RING 13,95X 2,62 ARP AS568A NBR70	5701715038
3	6868	1	SHR VERS. G3/8 DIN 9 08 ZN UNO	4005337068
4	1407	1	DICHTRG. 17X23 C7603 CU UNO	4005337014
5	1600444	2	VERSCHR. DIN 2353 G X12L R3/8 ST-ZN DUO	5701715023
6	107302183	1	HOHLSCHRAUBE UNO&DUO BOOSTER	5701715415
7	32091	1	O-RING 21X2	4005337320
8	9523	1	O-RING 17X1,5	4005337095
9	56519	1	O-RING 6,5X3	4005337565
10	301000905	1	KOLBEN 14,6X25,5	4005337023
11	107302105	1	VERSCHLUßSCHRAUBE SW27 CUZN	5701715316
12	1809961	1	ERSETZ MIT 20904	5701715030
13	1801905	1	MUTTER M8	5701715027
14	107302104	1	FEDERSTOPFEN >25 BOHRUNG M8 SW27 CUZN	5701715313
15	107302149	1	FEDERFUß	5701715316
16	2600328	22	TELLERFEDER	5701715035
17	1119031	1	REPARATURSATZ UMLAUFVENTIL	5701715019
18	101119411	1	REPARATURSATZ STEUERKOLBE N	5701715296
19	101814685	2	DISTANZHÜLSE >25X >8,2X 2 5	5701715326
20	101117648	1	RÜCKSCHLAGVENTIL	5701715456
21	3000064	1	O-RING 14,1X1,6	5701715037
22	107302122	1	DOPPELNIPPEL 3/8" FÜR STR ÖHMUNGSSCHALTER	5701715310
23	6101038	1	KOLBEN	5701715063
24	1801075	1	DICHTRING 23,8X 17,2X2	5701715027
25	1603101	1	NIPPEL SCHNELLKUPPLUNG "03KR" RF	5701715024
26	1814595	1	SCHRAUBE	5701715120
27	1810308	1	STERNSCHEIBE M4 IN, VERZA HN,	5701715030
28	1814458	2	SCHEIBE 12,0/4,0X1 VF	5701715115
29	107302165	1	CLIPS	5701715313
30	107306032	1	REEDKONTAKT MONTIERT	5701715295
31	107302156	1	VERTEILERBLOCK MIT VERSCH R.U.VERSCHL-SHR	5701715306
32	2838	1	DICHTRING 10X14X3	4005337028
33	107306053	1	DRUCKSCHALTER 1/8" 11BAR PA	5701715305
34	101814694	2	SCREW M6X55	5701715313
35	101405730	1	ERSETZT MIT 7766 HOCHDRUCKSCHLAUCH	5701715305
36	101405731	1	ERSETZ MIT 22947 DUO	5701715400
37	107302180	1	GEHÄUSE FÜR ÜBERDRUCKVENTIL	5701715415
38	107306036	1	THERMOSTAT 70°C LTG 115 0MM MIT AEH	5701715323
39	3001302	1	STUETZRING	5701715037
40	107302182	1	ÜBERLAUFVENTIL VORM. F.UN O/DUO BOOSTER	5701715415

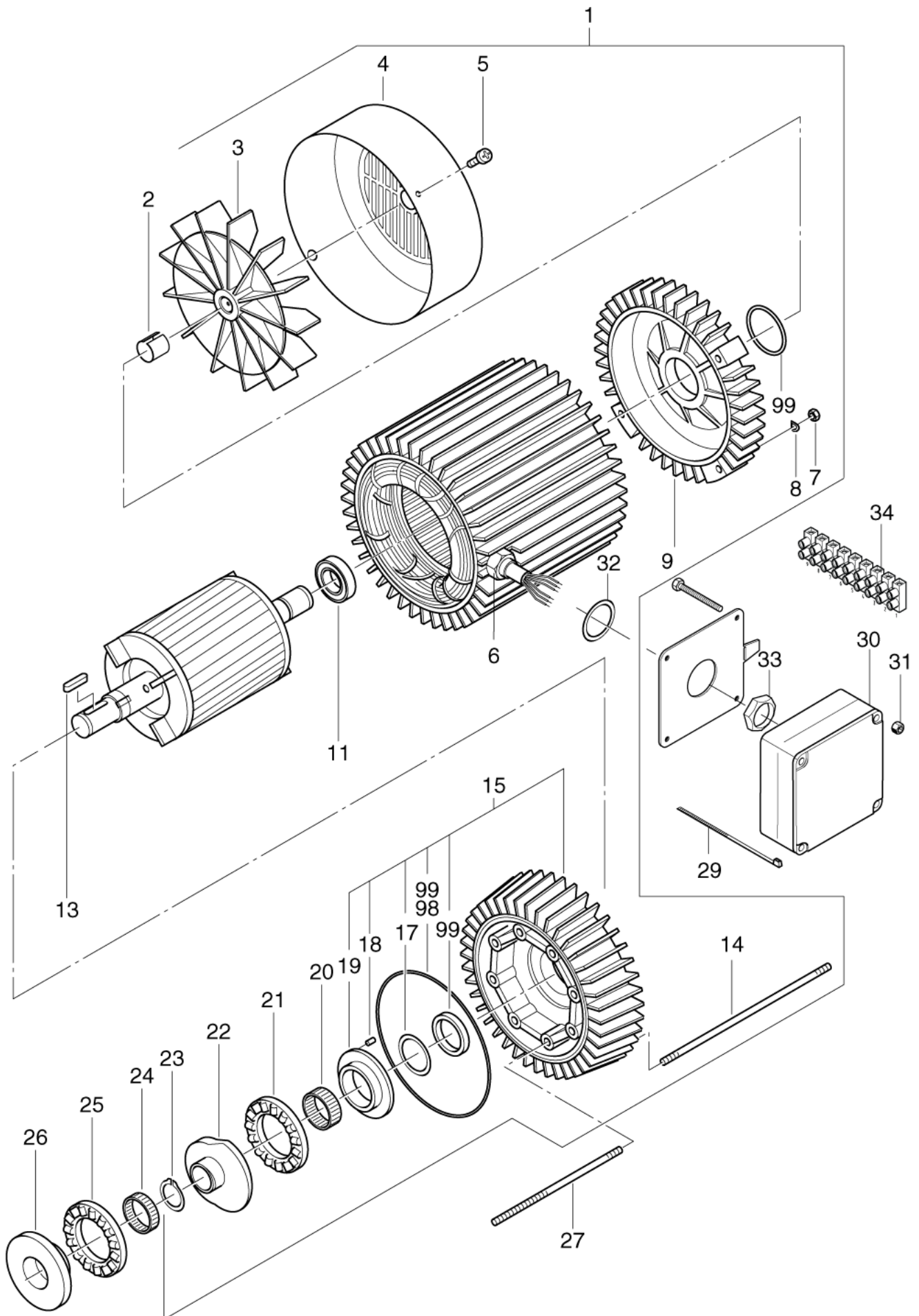
Motorpumpeneinheit (a)

DUO BOOSTER

19-01-2011

ET-Liste-Nr.
UNODUOB14

17



Motorpumpeneinheit (a)

DUO BOOSTER

19-01-2011

ET-Liste-Nr.
UNODUOB14

18

Pos	Artikelnr.	Me	Beschreibung		EAN
-	107300150	2	PUMP-AGGR. UNO/DUO 5,5KW 400-415/230/3PH	X400-415/230V, 5,5KW	5701715321
-	107300151	2	PUMP-AGGR. UNO/DUO 3X440- 220V 60HZ 6,5KW	40-220V 60HZ, 6,5KW	5701715352
-	107300152	2	PUMP UNIT 440/220/3/60 5.5KW UNO/DUO	3X440/220V 60HZ, 5,5KW	5701715359
-	107300153	2	M/P UNO/DUO 1X220V 60HZ 1150	1X220V- 60HZ, 5KW	5701715413
-	107300154	2	PUMP UNIT 440/220/3/60 5.5KW UNO/DUO	UNITOR - 3x440V 60Hz	5701715422
-	107300155	2	M/P 230-400/3/50 6.5KW UNO/DOU	3X400-415/230V, 6,5KW	4005337150
-	5218433	1	PUMP OIL 150 1*1L	0,5 l	5701715046
1	107300130	2	MOTOR 6,5KW 3X440/220V 60 HZ UL	EXTENDED (disc no. 6)	5701715295
1	107300131	2	MOTOR 5,5KW 3X400-415/230 V 50HZ	EXTENDED (disc no. 11)	5701715295
1	107300133	2	MOTOR 5KW 1X220/60	EXTENDED (disc no. 4)	5701715295
2	1802503	2	SICHERUNGSHÜLSE		5701715013
3	6100607	2	VENTILATOR M. SCHRAUBE		5701715121
4	6100609	2	DECKEL		5701715063
5	101814693	4	SCHRAUBE M4X8		5701715326
6	107302152	2	VERSCHRAUBUNG G1"AG/G3/4 "		5701715327
7	1803725	8	SECHSKANTMUTTER M8		5701715028
8	1801182	8	FEDERRING 8,1		5701715027
9	107140617	1	REAR BEARING COVER	From week 32 2009 (EME)	5715492056
9	6100611	2	N-LAGERDECKEL	Up to week 32 2009 (ATB)	5701715063
10		2	STATOR 6,5KW/400-415/230 /3		5701715296
10		2	STATOR 5,5KW/400-415/230 /3		5701715296
10		2	STATOR 5KW/208-230V/1		5701715296
11	3200623	2	N-LAGER		5701715039
12		2	ROTOR 6,5KW		5701715296
12		2	ROTOR 5,5KW "POSEIDON"		5701715296
12		2	SHAFT W. ROTOR 5.0KW		5701715296
13	3200672	2	PASSFEDER 6X6X32		5701715039
14	6100711	8	STEBBOLZEN L261MM		5701715063
14	6100712	8	STEBBOLZEN L306MM	M8X306MM, USA 1- EXTENDED	5701715063
15	107140615	1	FRONT BEARING COVER COMPLETE	From week 32 2009 (EME)	
15	6101750	2	D-LAGERDECKEL KOMPL.	Up to week 32 2009 (ATB)	5701715064
17	6100995	2	SCHEIBE 53X40,5X1,25		5701715063
18	6100996	2	KEGELSTIFT		5701715063
19	107120703	2	LAGERSCHEIBE MOTORSEITIG		5701715296
20	3200656	2	NADELLAGER K40X45X17		5701715039
21	3200615	2	AXIALROLLENLAGER		5701715039
22	107120707	2	TAUMELSCHIEBE 3	UNITOR 5,5KW 3X440/220-60 1200	5701715295
22	107120708	2	TAUMELSCHIEBE NO.4	5,5KW 440,220/3/60 1200, 5KW 220/1/60 1150	5701715295
22	107120710	2	TAUMELSCHIEBE NO.6	6,5KW 440-220/3/60 1280	5701715295
22	107120715	2	TAUMELSCHIEBE NO.11	5,5KW 400-415,230/3/50 1200	5701715295
22	107120716	1	TAUMELSCHIEBE NO.12	6,5KW 3X400-415/230V 50HZ - GERNI DUO BOOST 7-1	5701715295
23	1802511	2	SICHERUNGSRING 28X1,2		5701715027

Motorpumpeneinheit (a)

DUO BOOSTER

19-01-2011

ET-Liste-Nr.
UNODUOB14

19

Pos	Artikelnr.	Me	Beschreibung	EAN
24	3200664	2	NADELLAGER K40X45X13A	5701715039
25	3200615	2	AXIALROLLENLAGER	5701715039
26	107120704	2	LAGERSCHEIBE PUMPENSETTI G	5701715296
27	6301368	16	STEBOLZEN	5701715092
29	1803329	4	CABLE BINDER BLACK	5701715007
30	107306038	2	SCHALTKASTEN MIT DECKEL	5701715334
31	1804285	8	SECHSKANTMUTTER M5	5701715029
32	103004340	2	DICHTRING 1"	5701715329
33	20862	2	ROHRMUTTER R1"	4005337208
34	101117839	2	TERMINAL PLUG AND TERMINAL PINS	4005337179
98	1119820	2	REPARATURSATZ ÖLDICHTUNG	5701715115
99	1119570	2	DICHTSATZ	5701715020

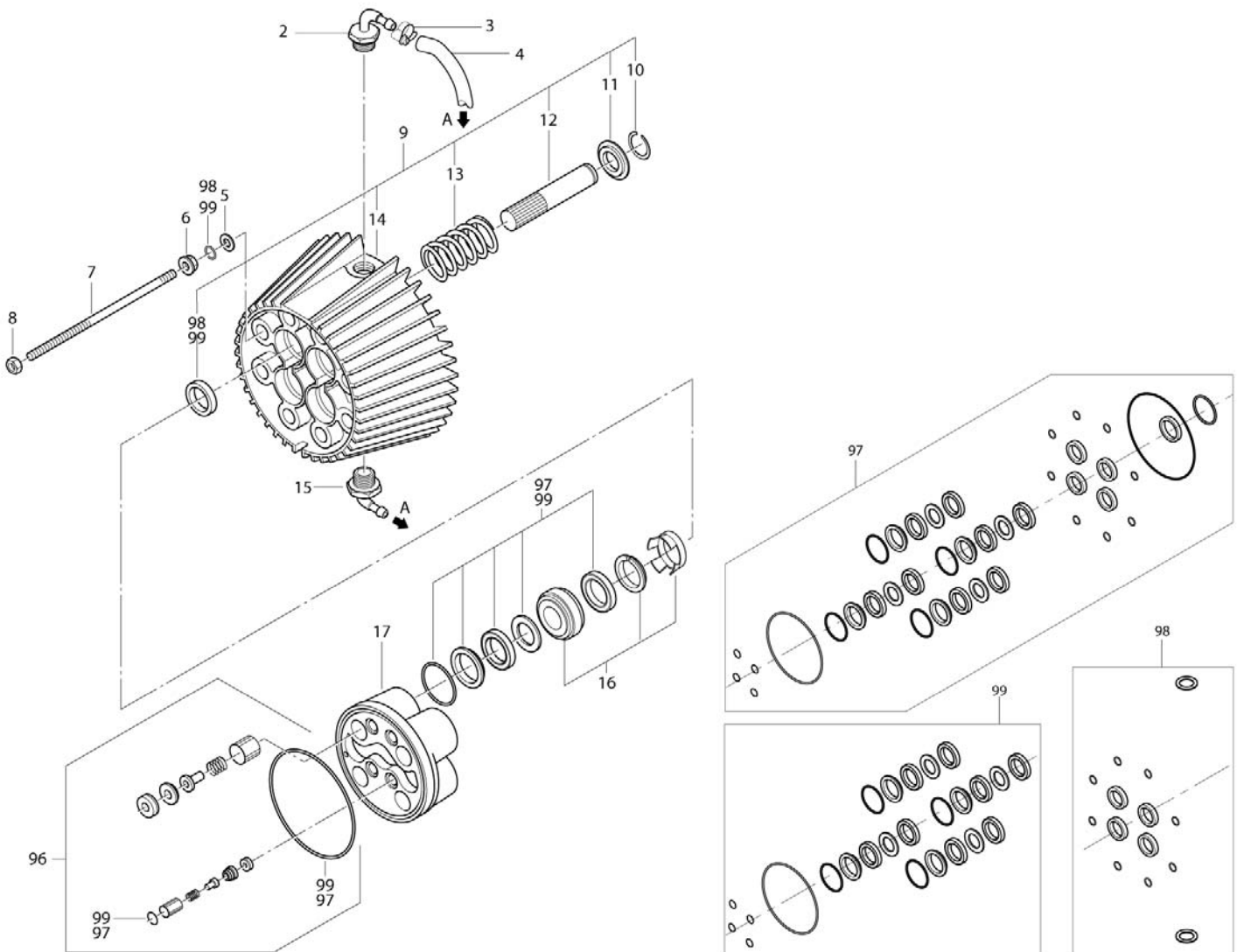
Motorpumpeneinheit (b)

DUO BOOSTER

19-01-2011

ET-Liste-Nr.
UNODUOB16

20



Motorpumpeneinheit (b)

DUO BOOSTER

19-01-2011

ET-Liste-Nr.
UNODUOB16

21

Pos	Artikelnr.	Me	Beschreibung	EAN
2	107302146	2	HOSE TAIL	5701715334
3	1805100	4	SCHLAUCHSCHELLE ›8-22X 8 ST-ZN	5701715029
4	5226295	2	SCHLAUCH D12 X 2 MEWA ÖL LBE. KLAR (ERS.F.2406466)	5701715304
5	6100718	16	SCHEIBE 10X16X1	5701715063
6	6100719	16	DRUCKRING	5701715063
8	1800465	16	MUTTER-6KT M10 ISO4032	5701715026
9	6300071	2	ZYLINDERBLOCK KOMPL.	5701715088
10	1802529	8	SICHERUNGSRING 24	5701715027
11	6100666	8	RING	5701715008
12	6301166	8	KERAMISCHER DRUCKKOLBEN	5701715091
13	102602517	8	ZUGFEDER 4,3X41X61,5	5701715317
14	6100610	2	ZYLINDERBLOCK	5701715063
15	107302147	2	SCHLAUCHSTUTZEN 3/8" X 12	5701715334
16	101119850	8	DICHTUNG SET GLEITRING + STÜTZRING	5701715400
17	107120701	2	CYLINDER HEAD C3	5701715418
96	1119195	2	REPARATURSATZ EIN-AUSLAS S-VENTILSYST	5701715019
97	1119570	2	DICHTSATZ	5701715020
98	1119820	2	REPARATURSATZ ÖLDICHTUNG	5701715115
99	1119571	2	DICHTSATZ	5701715020

* NOTE: PLEASE INDICATE LENGTHS IN METRES WHEN ORDERING

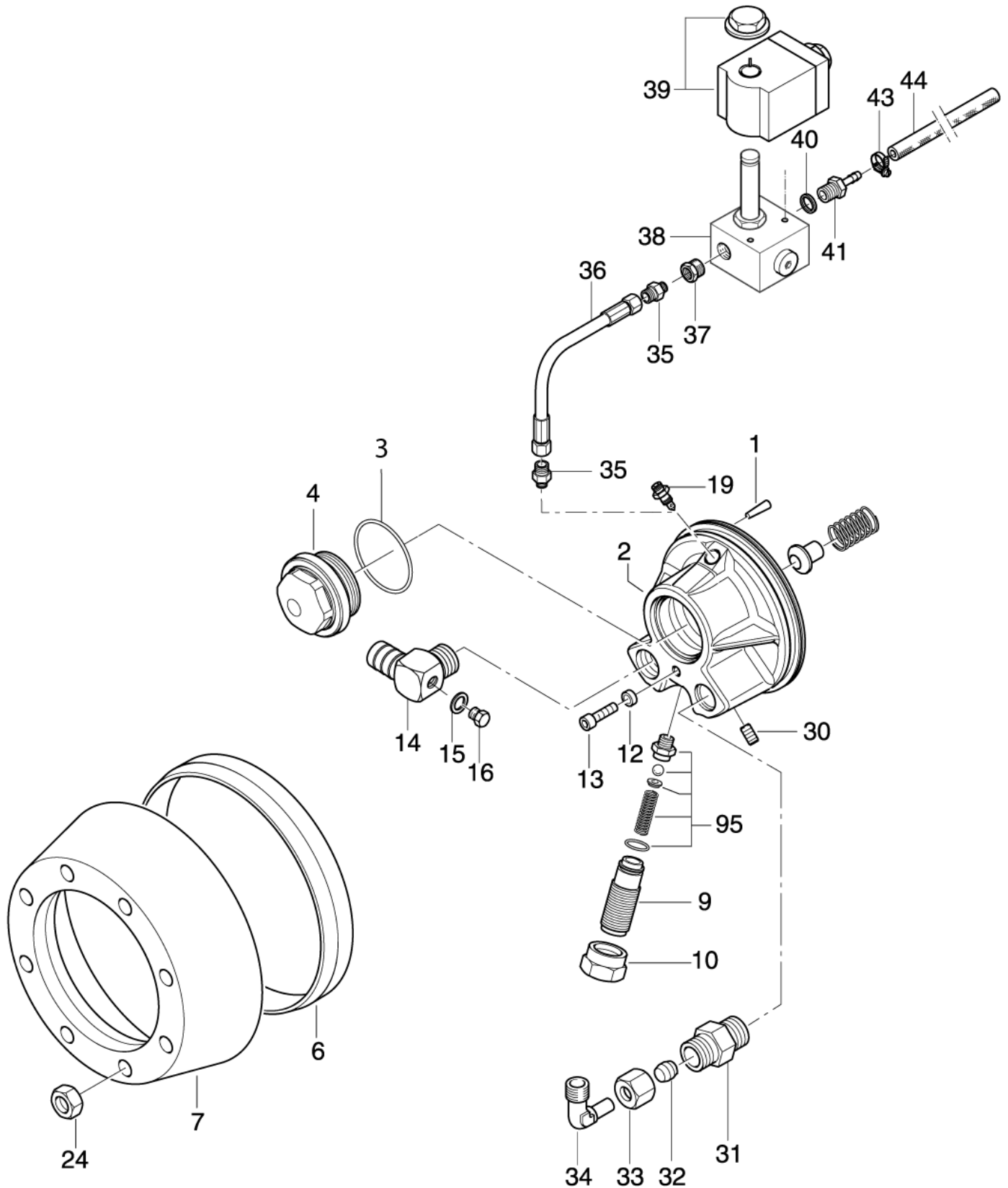
Motorpumpeneinheit (c, 1~)

DUO BOOSTER

19-01-2011

ET-Liste-Nr.
UNODUOB18

22



Motorpumpeneinheit (c, 1~)

DUO BOOSTER

19-01-2011

ET-Liste-Nr.
UNODUOB18

23

Pos	Artikelnr.	Me	Beschreibung	EAN
1	6100996	2	KEGELSTIFT	5701715063
2	6101042	2	VENTILDECKEL 1~, USA, UNO	5701715063
2	7302027	2	VENTILDECKEL	5701715120
3	3001096	2	O-RING 32,5 X 3,0 SMS 1586 NBR70	5701715037
4	107120500	2	STOPFEN G1 1/4"/ 54X35 1~, USA, UNO	5701715296
4	7302024	2	VERSCHLUSSSCHRAUBE	5701715120
5		2	VERSCHR. DIN 2353 G X12L R3/8 ST-ZN	5701715023
6	6301392	2	ABSTANDSRING	5701715092
7	6100602	2	SPANNRING	5701715008
8	1800465	16	MUTTER-6KT M10 ISO4032	5701715026
9	6100940	2	JUSTIERSCHRAUBE	5701715063
10	6100928	2	GEGENMUTTER	5701715063
11	1602333	2	VERSCHLUSSSCHRAUBE G1/8	5701715024
12	6100985	2	SICHERUNGSSCHEIBE	5701715063
13	1802636	2	ERSETZ MIT 3913	5701715028
14	107302154	2	SOCKET, ELBOW	5701715318
15	1803493	2	DICHTRING >20,57X >13,7 X2 1/4" ST/NB	5701715028
16	6200529	2	ABLAßSCHAUBE	5701715080
17	6221552	2	ENTLUEFTUNGSVENTIL KOMPL. UP TO 04.03.02 UNO	5701715085
18	1119317	2	REPARATURSATZ FUER ENTLUE FTUNGSVENTIL UP TO 04.03.02 UNO	5701715020
19	6300250	2	ENTLÜFTUNGSSCHRAUBE	5701715089
35	1602606	4	KLEINE VERSCHRAUBUNG 1/8" ' 1~, DUO	5701715024
36	107302172	2	HOSE F. PRESSURE GAUGE L630MM 1~, DUO	5701715412
37	54758	2	REDUZIER-STÜCK 3/8"-1/4" 1~, DUO	4005337547
38	4800117	2	VENTIL OHNE SPULE 1~, DUO	5701715336
39	4800151	2	COIL 24 DC 1~, DUO	5701715370
40	1807908	4	DICHTUNGSSCHEIBE RF 3/8Ö 1~, DUO	5701715030
41	101609412	2	HOSE TAIL Ø9X3/8 1~, DUO	5701715422
43	1807593	2	SHELLE 7-13 MM, ROSTFREI 1~, DUO	5701715030
44	5206054	2	SCHLAUCH METERWARE >6+-,2 12 +-,2 1~, DUO	4005337171
95	1118512	2	REPARATURSATZ SICHERHEITS VENTIL	5701715019

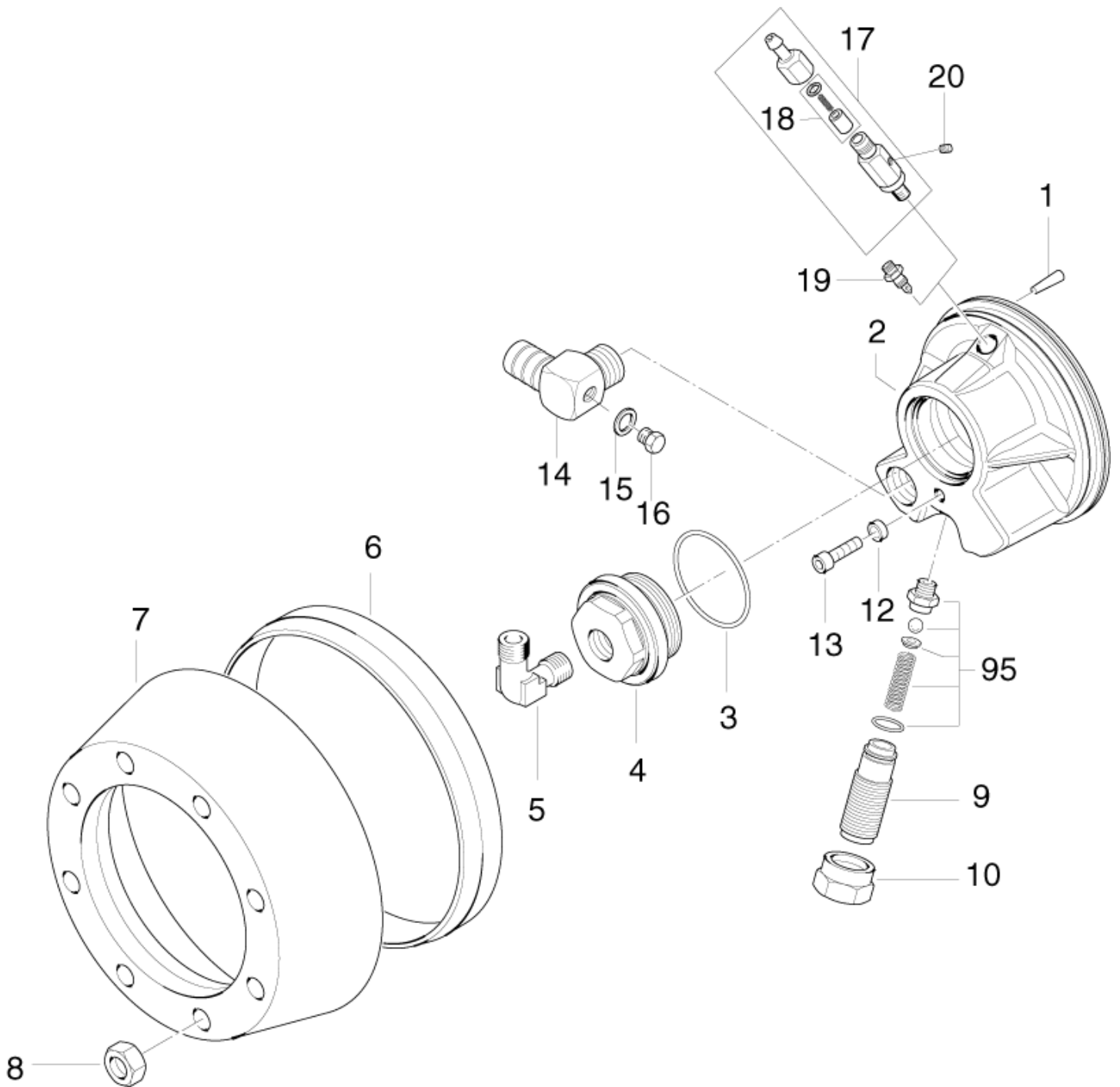
Motorpumpeneinheit (c, 3~)

DUO BOOSTER

19-01-2011

ET-Liste-Nr.
UNODUOB19

24



Motorpumpeneinheit (c, 3~)

DUO BOOSTER

19-01-2011

ET-Liste-Nr.
UNODUOB19

25

Pos	Artikelnr.	Me	Beschreibung	EAN
1	6100996	2	KEGELSTIFT	5701715063
2	7302027	2	VENTILDECKEL	5701715120
3	3001096	2	O-RING 32,5 X 3,0 SMS 1586 NBR70	5701715037
4	7302024	2	VERSCHLUSSSCHRAUBE	5701715120
5	1600444	2	VERSCHR. DIN 2353 G X12L R3/8 ST-ZN	5701715023
6	6301392	2	ABSTANDSRING	5701715092
7	6100602	2	SPANNRING	5701715008
8	1800465	16	MUTTER-6KT M10 ISO4032	5701715026
9	6100940	2	JUSTIERSCHRAUBE	5701715063
10	6100928	2	GEGENMUTTER	5701715063
11	1602333	2	VERSCHLUSSSCHRAUBE G1/8	5701715024
12	6100985	2	SICHERUNGSSCHEIBE	5701715063
13	1802636	2	ERSETZ MIT 3913	5701715028
14	107302154	2	SOCKET, ELBOW	5701715318
15	1803493	2	DICHTRING 20,57X 13,7 X2 1/4" ST/NB	5701715028
16	6200529	2	ABLAßSCHAUBE	5701715080
17	6221552	1	ENTLUEFTUNGSVENTIL KOMPL.	up to 04.03.02 5701715085
18	1119317	1	REPARATURSATZ FUER ENTLUE FTUNGSVENTIL	up to 04.03.02 5701715020
19	6300250	1	ENTLÜFTUNGSSCHRAUBE	5701715089
20	1602333	1	VERSCHLUSSSCHRAUBE G1/8	up to 04.03.02 5701715024

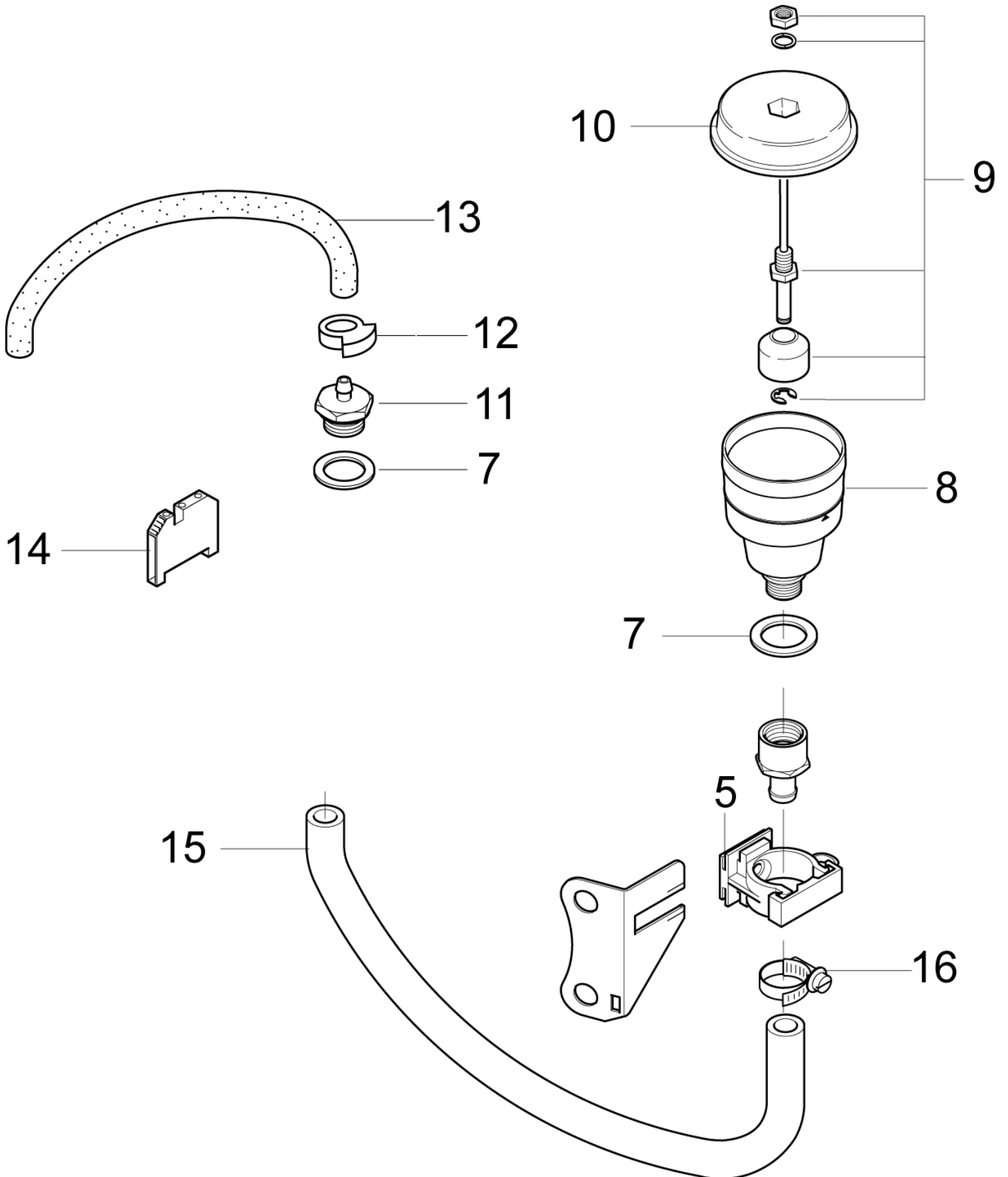
Low oil safety cutout

DUO BOOSTER

19-01-2011

ET-Liste-Nr.
UNODUOB12

26



Low oil safety cutout

DUO BOOSTER

19-01-2011

ET-Liste-Nr.
UNODUOB12

27

Pos	Artikelnr.	Me	Beschreibung	EAN
-	107370961	1	LOW OIL SAFETY CUTOUT ACCESS	5701715472
5	104601175	1	BRACKET FOR PIPE 25MM	5701715457
7	1807932	2	SELF-SEALING WASHER	5701715030
8	301000614	1	ÖLBEHÄLTER 66,8X84	4005337022
9	301001196	1	SCHWIMMERSCHALTER 10VA	4005337035
10	301000615	1	DECKEL 70X15,5	4005337022
11	107120313	1	SCHLAUCHTÜLLE 6/R1/2"	5701715296
12	1814029	2	SCHLAUCHSCHELLE ›9,65-11, 17X 5,0 PA6.6	5701715031
13	5206040	1	SCHLAUCH L1200	5701715312
14	3807518	1	REIHENKLEMME	5701715005
15	5206065	1	SCHLAUCH ›12,5/›22 1/2" 15BAR MEWA GUM	5701715007
16	1805100	2	SCHLAUCHSCHELLE ›8-22X 8 ST-ZN	5701715029

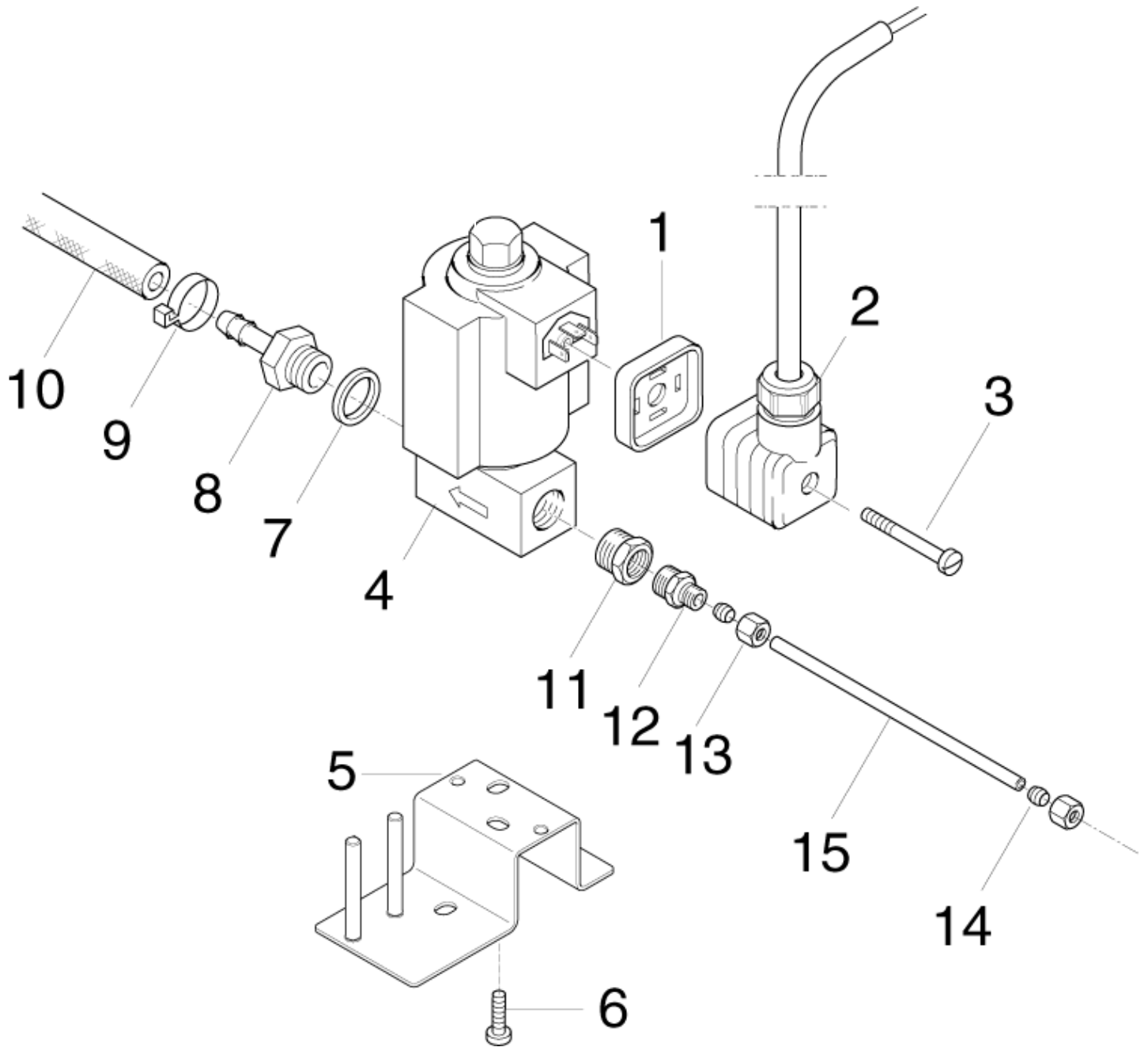
Druckreduzierung

DUO BOOSTER

19-01-2011

ET-Liste-Nr.
UNODUOB20

28



Druckreduzierung

DUO BOOSTER

19-01-2011

ET-Liste-Nr.
UNODUOB20

29

Pos	Artikelnr.	Me	Beschreibung	EAN
1	17767	1	DICHTUNG MAGNETVENTIL	4005337177
2	46877	1	STECKER MAGNETVENTIL	4005337468
3	17768	1	LINSENSCHRAUBE M3X25	4005337177
4	53730	1	MAGNETVENTIL 180-G1/4-24V DC	180-G1/4-24VDC 4005337537
5	107302160	1	SUPPORT FOR SOLENOID VALVE	5701715334
6	1804673	2	ERSETZ MIT 46756	5701715029
7	11340	1	DICHTRG. 13,5X18 A7603 CU	4005337113
8	1608512	1	SCHLAUCHSTUTZEN 1/4" B5	5701715324
9	1807593	2	SHELLE 7-13 MM, ROSTFREI	5701715030
10	5206054	1	SCHLAUCH METERWARE 6+,2 12 +-,2	* SEE NOTE 4005337171
11	1601046	1	NIPPELMUFFE 1/4X1/8	5701715024
12	1603422	1	VERSCHR. XGE 4L R1/4 ST-ZN	5701715024
13	1603430	2	ÜBERWURFMUTTER L 4	5701715024
14	1603448	2	SCHNEIDRING L 4	5701715024
15	106408006	1	MESSING ROHR 1000MM	* SEE NOTE 5701715420

* NOTE: PLEASE INDICATE LENGTHS IN METRES WHEN ORDERING

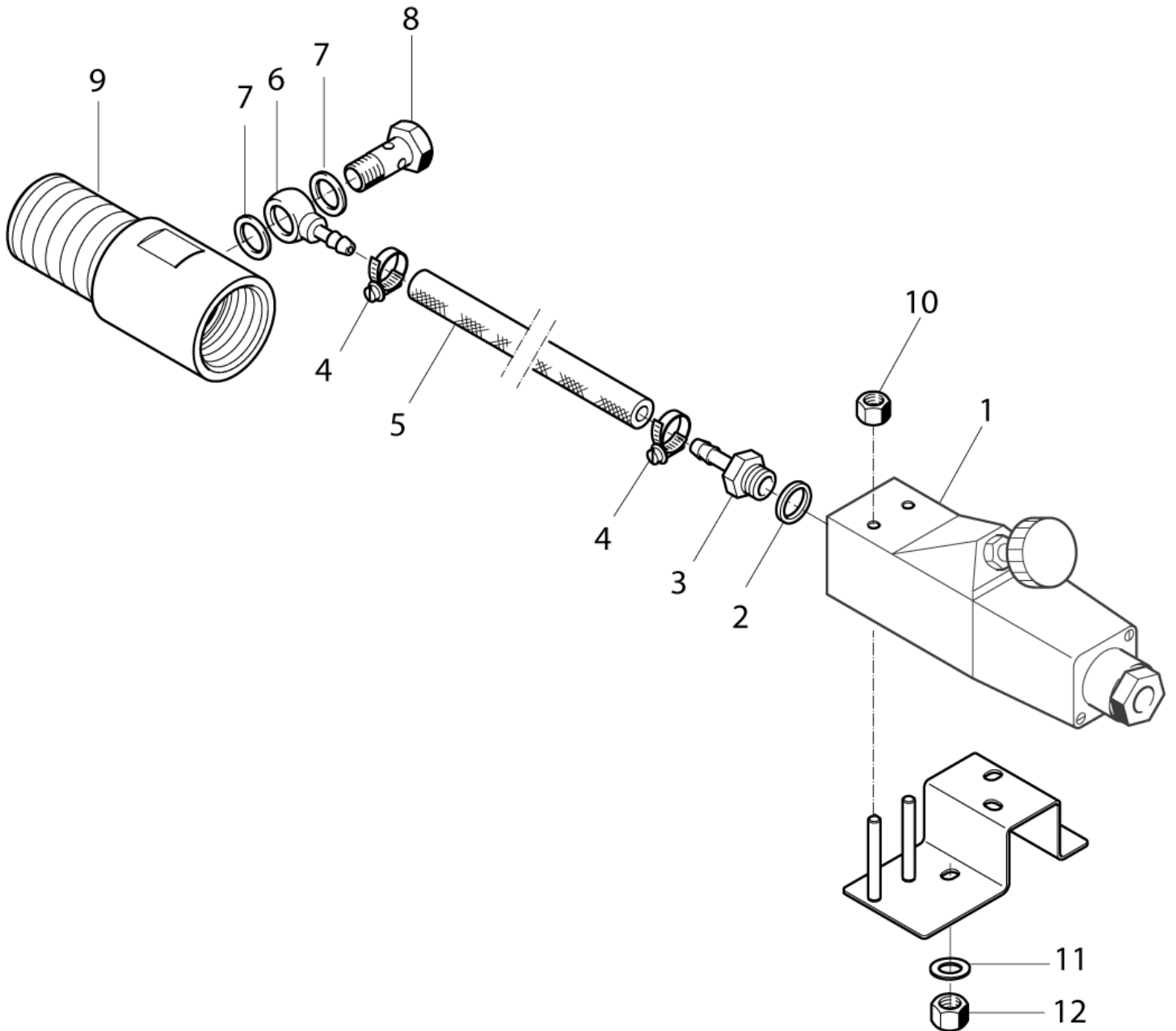
OPTION Low water cut-off

DUO BOOSTER

19-01-2011

ET-Liste-Nr.
UNODUOB22

30



OPTION Low water cut-off

DUO BOOSTER

19-01-2011

ET-Liste-Nr.
UNODUOB22

31

Pos	Artikelnr.	Me	Beschreibung	EAN
1	4852	1	DRUCKSCH.0,2- 2 BAR	4005337048
2	11340	1	DICHTRG. 13,5X18 A7603 CU	4005337113
3	1608512	1	SCHLAUCHSTUTZEN 1/4" B5	5701715324
4	1807593	2	SHELLE 7-13 MM, ROSTFREI	5701715030
5	5206054	1	SCHLAUCH METERWARE >6+,2 12 +-,2	* SEE NOTE 4005337171
6	4970	1	RINGTUELLE DN6 D10 Z	4005337049
7	2838	2	DICHTRING 10X14X3	4005337028
8	17190	1	SHR HOHL- R1/8 X27 VA	4005337171
9	107302162	1	FILTER HOUSING	5701715316
10	1804285	2	SECHSKANTMUTTER M5	5701715029
11	1813807	2	SCHEIBE	5701715031
12	1805399	2	MUTTER M6 DIN 985 A2	5701715029

* NOTE: PLEASE INDICATE LENGTHS IN METRES WHEN ORDERING

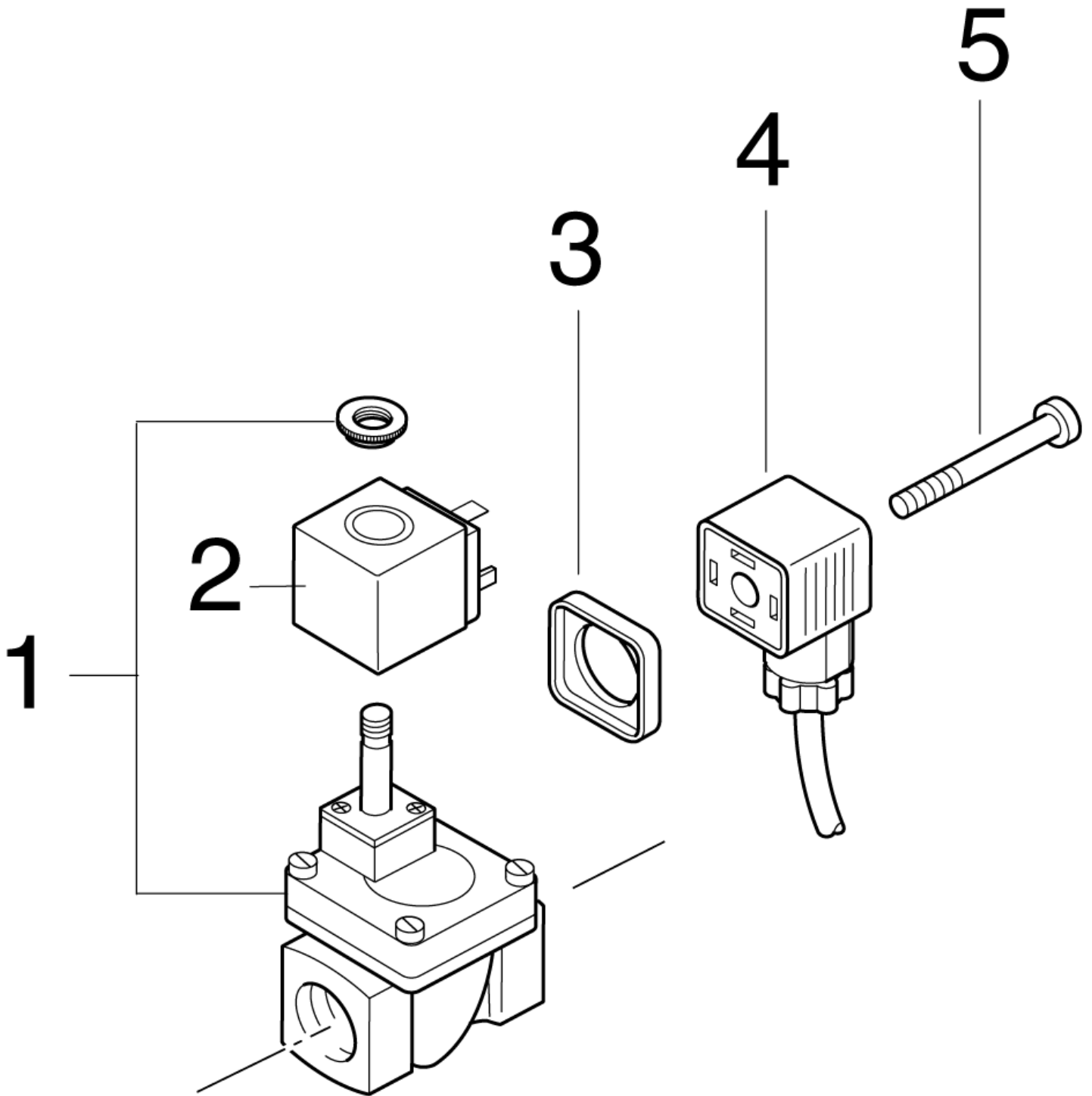
OPTION Water inlet security

DUO BOOSTER

19-01-2011

ET-Liste-Nr.
UNODUOB24

32



OPTION Water inlet security

DUO BOOSTER

19-01-2011

ET-Liste-Nr.
UNODUOB24

33

Pos	Artikelnr.	Me	Beschreibung	EAN
-		1	ANBAUGRUPPE WASSERZULAUF- SICHERUNG BOOSTER	5701715296
1	103821881	1	MAGNETVENTIL G1/2 65L/MIN 1BAR	5701715325
2	103821775	1	SPULE 24VDC 3W	5701715303
3	17767	1	DICHTUNG MAGNETVENTIL	4005337177
4	3808144	1	AMP,STECKDOSE F, MAGNETVENTIL	5701715042
5	17768	1	LINSENSCHRAUBE M3X25	4005337177

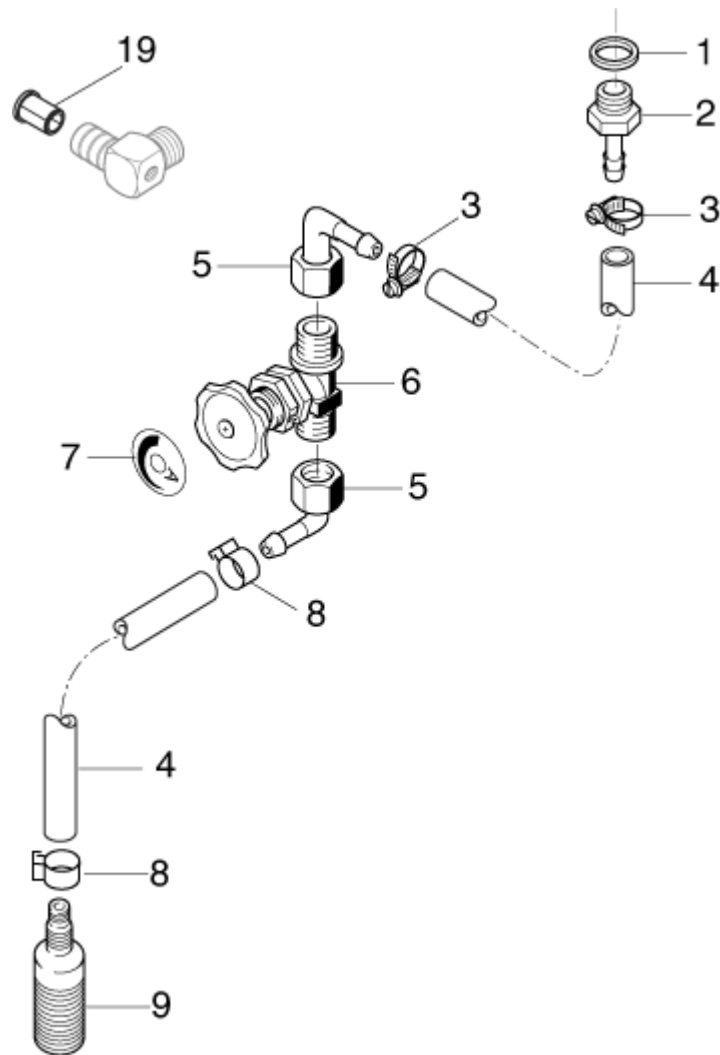
OPTION 1x detergent, manual

DUO BOOSTER

19-01-2011

ET-Liste-Nr.
UNODUOB26

34



OPTION 1x detergent, manual DUO BOOSTER

19-01-2011

ET-Liste-Nr.
UNODUOB26

35

Pos	Artikelnr.	Me	Beschreibung	EAN
1	11340	1	DICHTRG. 13,5X18 A7603 CU	4005337113
2	1608512	1	SCHLAUCHSTUTZEN 1/4" B5	5701715324
3	1807593	2	SHELLE 7-13 MM, ROSTFREI	5701715030
4	5206054	2	SCHLAUCH METERWARE ›6+,-,2 12 +,-,2	4005337171
			* SEE NOTE	
5	101609346	2	SCHLAUCHTÜLLE › 6 MUT G1 /4 WINKEL	5701715301
6	103403268	1	DOSIERVENTIL G1/4 - G1/4 MIT STELLRAD	5701715305
7	12117	1	WAP-SCHEIBE A	4005337121
8	1810084	2	SCHLAUCHSCHELLE 10,8-12 ,3	5701715007
9	17508	1	FUSSVENTIL	5701715306
19	107302159	1	REDUZIERDÜSE SCHWARZ PA 6.6	5701715316
			160	

* NOTE: PLEASE INDICATE LENGTHS IN METRES WHEN ORDERING

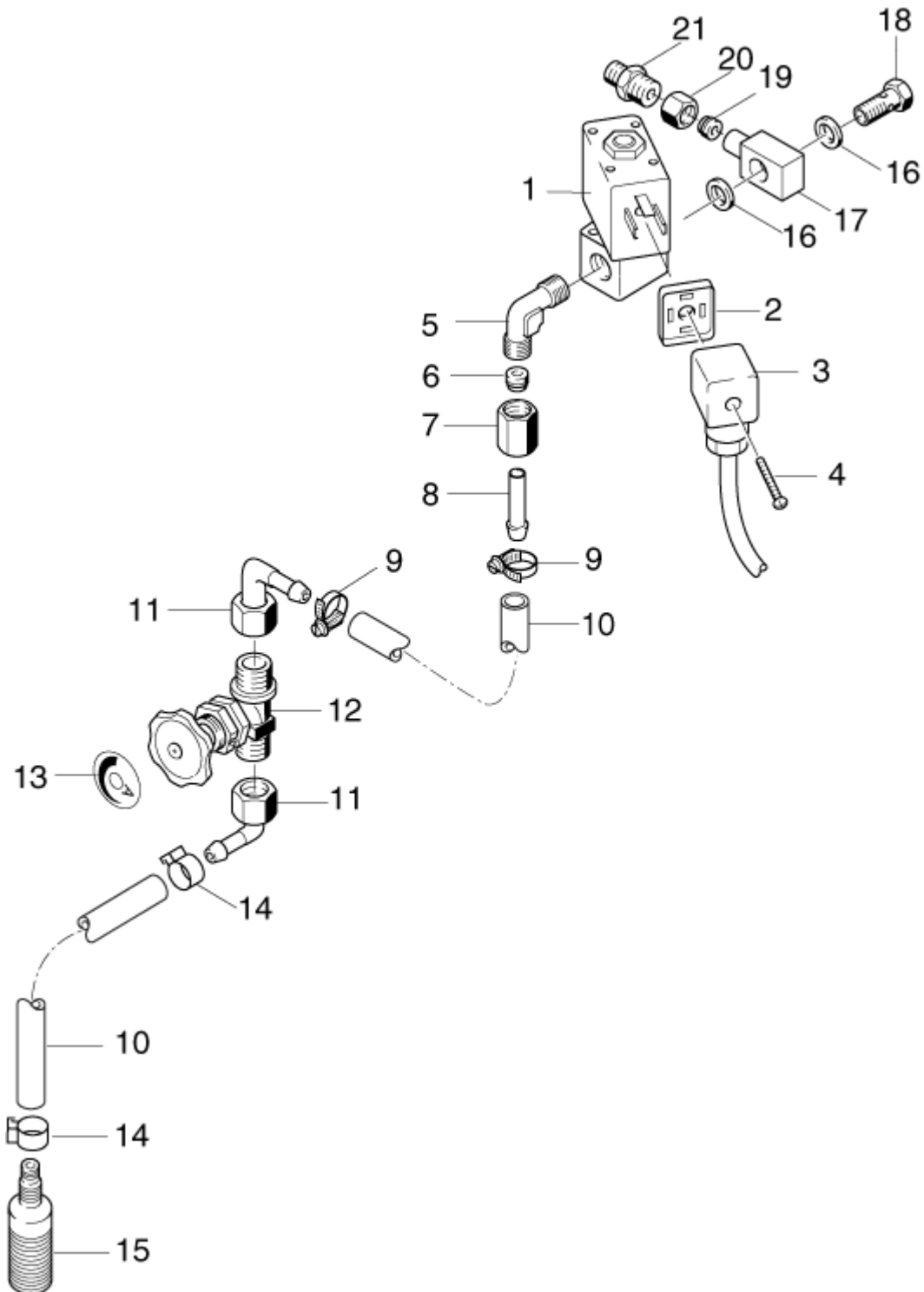
1 x Reinigungsmittel

DUO BOOSTER

19-01-2011

ET-Liste-Nr.
UNODUOB28

36



1 x Reinigungsmittel

DUO BOOSTER

19-01-2011

ET-Liste-Nr.
UNODUOB28

37

Pos	Artikelnr.	Me	Beschreibung	EAN
1	53295	1	MAGNETVENTIL 2/2 DN2G1/8 24VDC	4005337532
2	17767	1	DICHTUNG MAGNETVENTIL	4005337177
3	46877	1	STECKER MAGNETVENTIL	4005337468
4	17768	1	LINSENSCHRAUBE M3X25	4005337177
5	18011	1	VERSCHRAUBUNG 6 R1/8	4005337180
6	15133	1	SCHNEIDRING L 6 3861 V A	4005337151
7	15127	1	ÜBERWURFMUTTER DIN 3870- A L 6 V	4005337151
8	17519	1	SHL-TUELLE DN 6 D6X30 V A	4005337175
9	1807593	2	SHELLE 7-13 MM, ROSTFREI	5701715030
10	5206054	2	SCHLAUCH METERWARE ›6+,2 12 +-,2	* SEE NOTE 4005337171
11	101609346	2	SCHLAUCHTÜLLE › 6 MUT G1 /4 WINKEL	5701715301
12	103403268	1	DOSIERVENTIL G1/4 - G1/4 MIT STELLRAD	5701715305
13	12117	1	WAP-SCHEIBE A	4005337121
14	1810084	2	SCHLAUCHSHELLE 10,8-12 ,3	5701715007
15	17508	1	FUSSVENTIL	5701715306
16	2838	2	DICHTRING 10X14X3	4005337028
17	107302161	1	SAMMELBLOCK CHEMIE	5701715316
18	17190	1	SHR HOHL- R1/8 X27 VA	4005337171
19	1080	1	SCHNEIDRING L 12	4005337010
20	1081	1	ÜBERWURFMUTTER L 12	4005337010
21	1603077	1	VERSCHR. XGE 12L R1/4-M18 X1,5 ST-ZN	5701715024
22	107302159	1	REDUZIERDÜSE SCHWARZ PA 6.6	5701715316

* NOTE: PLEASE INDICATE LENGTHS IN METRES WHEN ORDERING

2 X Reinigungsmittel

DUO BOOSTER

19-01-2011

ET-Liste-Nr.
UNODUOB30

39

Pos	Artikelnr.	Me	Beschreibung	EAN
1	53295	2	MAGNETVENTIL 2/2 DN2G1/8 24VDC	4005337532
2	17737	2	SENKSCHRAUBE M6X40	4005337177
3	46877	2	STECKER MAGNETVENTIL	4005337468
4	17768	2	LINSENSCHRAUBE M3X25	4005337177
5	18011	1	VERSCHRAUBUNG 6 R1/8	4005337180
6	15133	1	SCHNEIDRING L 6 3861 V A	4005337151
7	15127	1	ÜBERWURFMUTTER DIN 3870- A L 6 V	4005337151
8	17519	1	SHL-TUELLE DN 6 D6X30 V A	4005337175
9	1807593	4	SHELLE 7-13 MM, ROSTFREI	5701715030
10	5206054	4	SCHLAUCH METERWARE ›6+,2 12 +-,2	* SEE NOTE 4005337171
11	101609346	4	SCHLAUCHTÜLLE › 6 MUT G1 /4 WINKEL	5701715301
12	103403268	2	DOSIERVENTIL G1/4 - G1/4 MIT STELLRAD	5701715305
13	12116	1	WAP-SCHEIBE B	LABEL "B" 4005337121
13	12117	1	WAP-SCHEIBE A	LABEL "A" 4005337121
14	1810084	4	SCHLAUCHSCHELLE 10,8-12 ,3	5701715007
15	17508	2	FUSSVENTIL	5701715306
16	2838	4	DICHTRING 10X14X3	4005337028
17	107303112	1	CHEMIESAMMELSTÜCK	5701715298
18	17190	2	SHR HOHL- R1/8 X27 VA	4005337171
19	1080	1	SCHNEIDRING L 12	4005337010
20	1081	1	ÜBERWURFMUTTER L 12	4005337010
21	1603077	1	VERSCHR. XGE 12L R1/4-M18 X1,5 ST-ZN	5701715024
22	107302159	1	REDUZIERDÜSE SCHWARZ PA 6.6	5701715316

* NOTE: PLEASE INDICATE LENGTHS IN METRES WHEN ORDERING

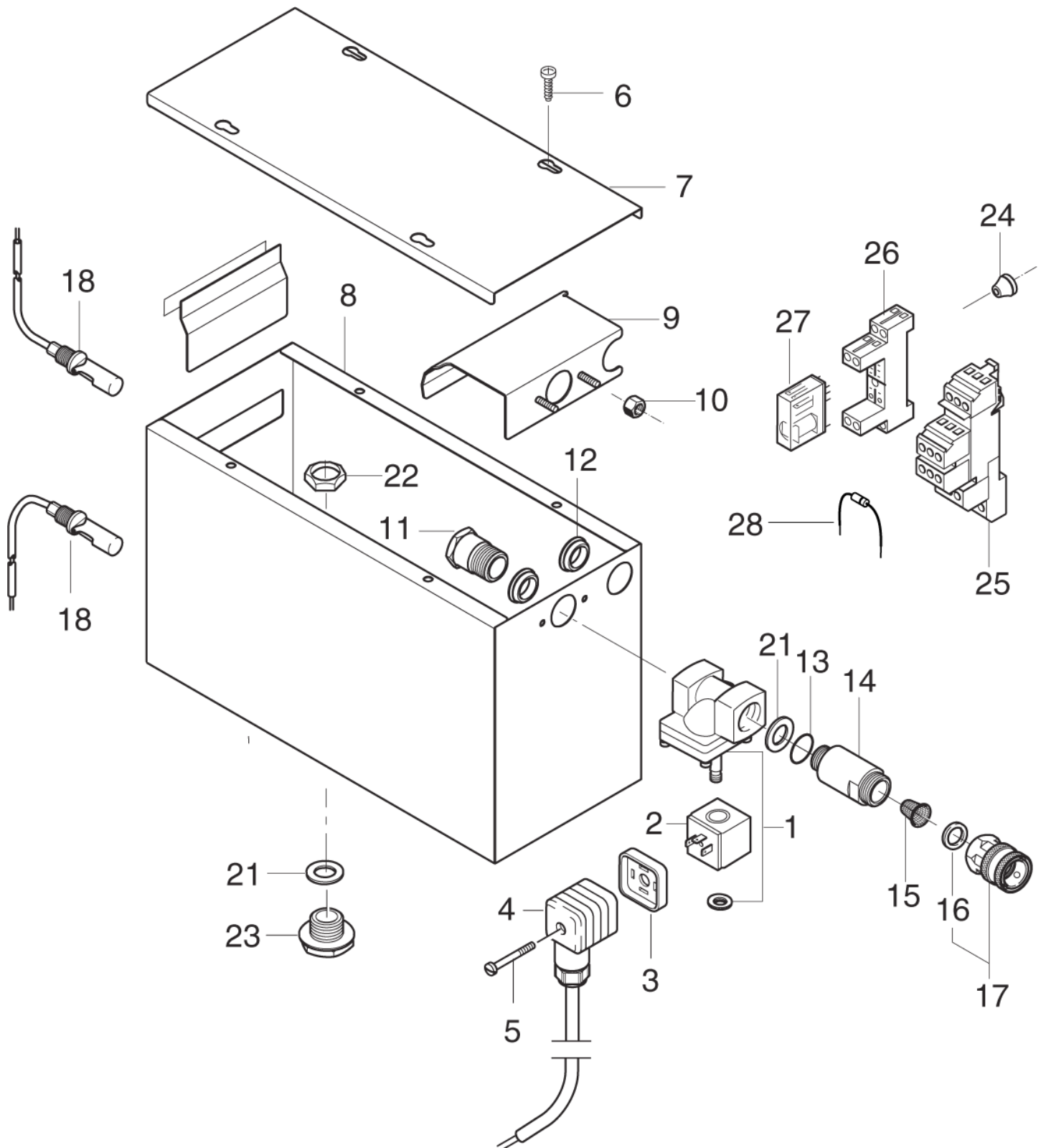
OPTION Cold/hot switch-over

DUO BOOSTER

19-01-2011

ET-Liste-Nr.
UNODUOB32

40



OPTION Cold/hot switch-over

DUO BOOSTER

19-01-2011

ET-Liste-Nr.
UNODUOB32

41

Pos	Artikelnr.	Me	Beschreibung	EAN
-		1	KALT-WARM-UMSCHALTUNG OPTION UNO UNO	5701715334
-		1	NICHT MEHR LIEFERBAR KALT-WARM-UMSCHALTUNG IO	5701715323
1	103821881	2	MAGNETVENTIL G1/2 65L/MIN 1BAR	5701715325
2	103821775	2	SPULE 24VDC 3W	5701715303
3	17767	2	DICHTUNG MAGNETVENTIL	4005337177
4	46877	2	STECKER MAGNETVENTIL	4005337468
5	17768	2	LINSENSCHRAUBE M3X25	4005337177
6	1801497	4	PLATTENSCHRAUBE B6X10	5701715027
7	107302145	1	DECKEL FÜR WASSERTANK "DU O BOOSTER"	5701715305
9	107302169	1	PLATE	5701715421
10	1804285	2	SECHSKANTMUTTER M5	5701715029
11	107302168	2	OUTLET F. SOLENOID VALVE	5701715417
12	103004344	2	GASKET	5701715417
13	3001369	2	O-RING 28,0 X 1,0 NBR70	5701715037
14	107302167	2	FILTER HOUSING	5701715417
15	6100941	2	FILTER	5701715000
16	3001237	2	DICHTRING 24,5X16X3	5701715037
17	1602945	2	KUPPLUNG KPL. 3/4" WASSERZULAUF	5701715024
18	3817582	2	NIVEAUKONTAKT LS 103-12	5701715007
21	3449	3	DICHTRING 21X30X2	4005337034
22	3600335	1	GEGENMUTTER	5701715040
23	107302070	1	PLUG	5701715415
24	3803764	4	STOPFBUCHSE TET 5-7C	5701715007
25	24401	1	DREISTOCKKLEMME	4005337244
26	41573	1	RELAISOCKEL	4005337415
27	41570	1	SCHALTREL.2POL. 24V DC 5A	4005337415
28	26387	1	DIODE	4005337263

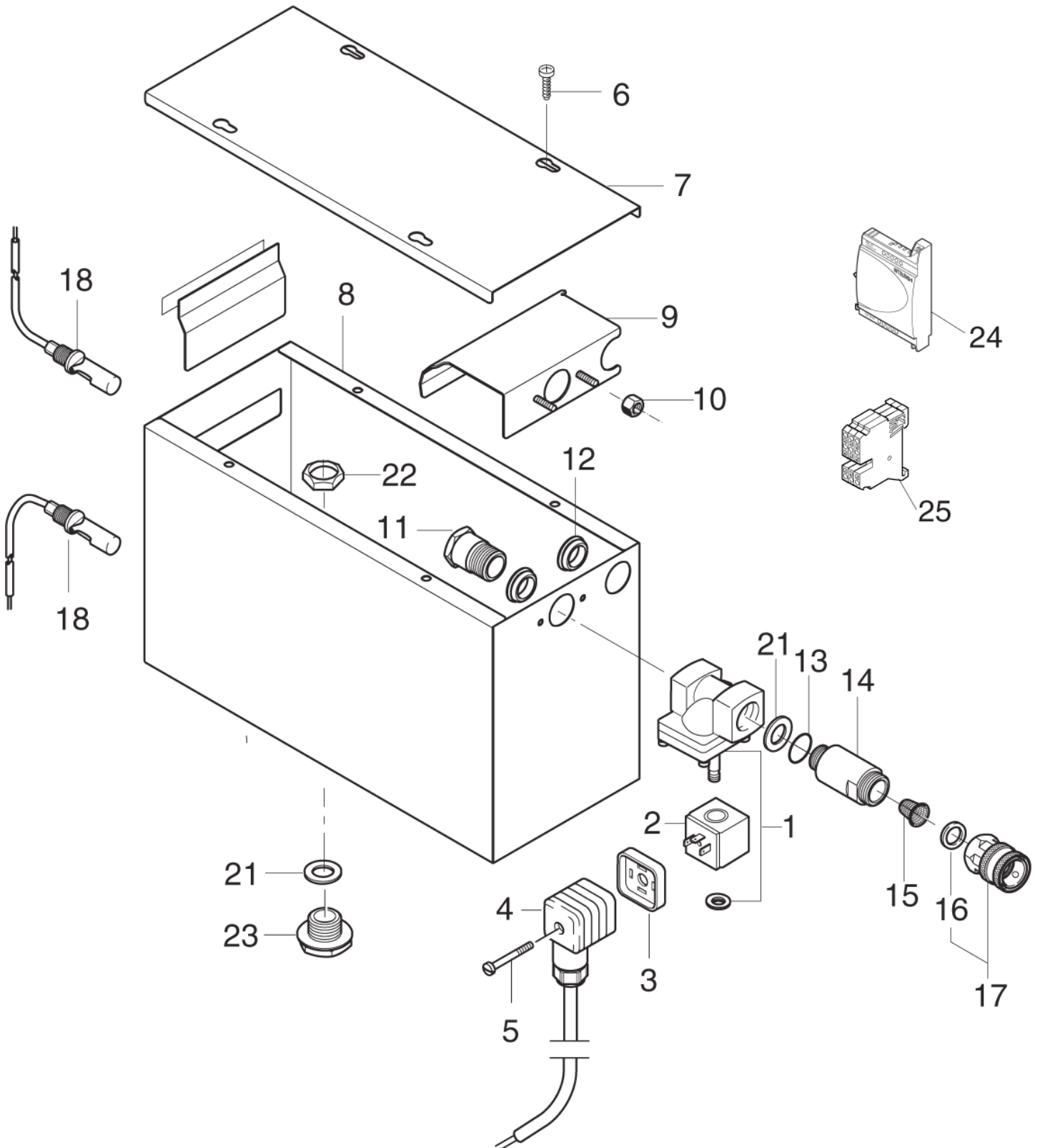
OPTION Cold/hot switch-over - only DUO 7

DUO BOOSTER

19-01-2011

ET-Liste-Nr.
UNODUOB36

42



OPTION Cold/hot switch-over - only DUO 7

DUO BOOSTER

19-01-2011

ET-Liste-Nr.
UNODUOB36

43

Pos	Artikelnr.	Me	Beschreibung	EAN
0		1	OPTION COLD/WARM SWITCH DUO-7	5701715473
1	103821881	2	MAGNETVENTIL G1/2 65L/MIN 1BAR	5701715325
2	103821775	2	SPULE 24VDC 3W	5701715303
3	17767	2	DICHTUNG MAGNETVENTIL	4005337177
4	46877	2	STECKER MAGNETVENTIL	4005337468
5	17768	2	LINSENSCHRAUBE M3X25	4005337177
6	1801497	4	PLATTENSCHRAUBE B6X10	5701715027
7	107302145	1	DECKEL FÜR WASSERTANK "DU O BOOSTER"	5701715305
9	107302169	1	PLATE	5701715421
10	1804285	2	SECHSKANTMUTTER M5	5701715029
11	107302168	2	OUTLET F. SOLENOID VALVE	5701715417
12	103004344	2	GASKET	5701715417
13	3001369	2	O-RING 28,0 X 1,0 NBR70	5701715037
14	107302167	2	FILTER HOUSING	5701715417
15	6100941	2	FILTER	5701715000
16	3001237	2	DICHTRING 24,5X16X3	5701715037
17	1602945	2	KUPPLUNG KPL. 3/4" WASSERZULAUF	5701715024
18	3817582	2	NIVEAUKONTAKT LS 103-12	5701715007
21	3449	3	DICHTRING 21X30X2	4005337034
22	3600335	1	GEGENMUTTER	5701715040
23	107302070	1	PLUG	5701715415
24	103821948	1	EXPANDER AL2-4EYR	5701715341
25	103821920	3	REIHENKLEMME	5701715326