

ATTIX 350, 360, 8 GALLON

Model:
ATTIX 350-01
ATTIX 360-11
ATTIX 360-21



Stückliste Deutsch

10-02-2015

Nilfisk
ALTO
works for you

www.nilfisk-alto.com

Inhalt

ATTIX 350, 360, 8 GALLON

Cabinet 350-01, 8 GALLON	3
Cabinet 360-11, -21, 8 GALLON AS/E	5
Motor/ Filter	7
BEHÄLTER	9
Zubehör 350/360	11
Zubehör 8 Gallon	13
Installationsmaterial	15

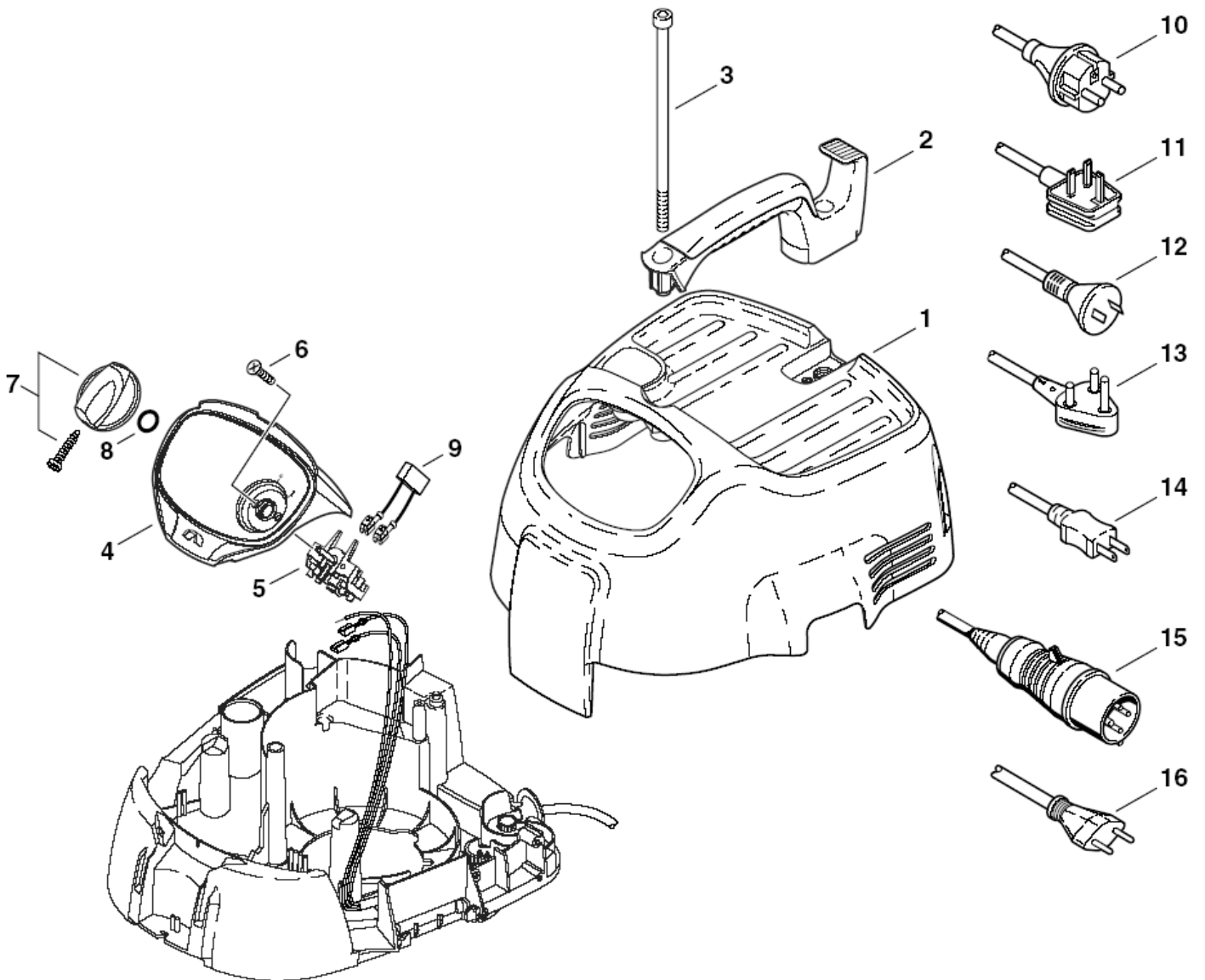
Cabinet 350-01, 8 GALLON

ATTIX 350, 360, 8 GALLON

10-02-2015

ET-Liste-Nr.
ATTIX35002

3



Cabinet 350-01, 8 GALLON

ATTIX 350, 360, 8 GALLON

10-02-2015

ET-Liste-Nr.
A11IX35002

4

Pos	Artikelnr.	Me	Beschreibung	
0	302000469	1	Faltschachtel 439x 400x 670 "ATTIX 3"	
1	302000467	1	Haube m.Dämmung	350-01, 8GALLON
2	302000471	1	Handgriff	350-01, 8GALLON
3	909100084	2	Zylinderschraube DIN912-M6x140-12.9	350-01, 8GALLON
4	302000632	1	Schaltkasten "ATTIX 3 -01, 0H, 8 Gallo	350-01, 8GALLON
5	107402643	1	Schalter	350-01, 8GALLON
6	18274	2	Senkschraube DIN963-M4x12-8.8	350-01, 8GALLON
7	909100204	1	Drehknopf Ø6x5 (Blau)	350-01, 8GALLON
8	9868	1	O-Ring A 10x2,5-NBR70	350-01, 8GALLON
9	48338	1	Entstörkondensator	350-01, 8GALLON
10	107402641	1	Anschlussleitung Europa	350-01 SHOP
10	107402644	1	Netzkabel H05RR-F2X0	*EU*DK*, 350-01
10	302000450	1	Netzleitung H05RR-F 2x0,75x8,05	*EU*DK*, 350-01
11	302000753	1	POWER CORD H05RR-F 2X0.7	*GB,230V*, 350-01
12	302000454	1	POWER C.H05RR-F 2X0.75X8.25 AU	*AU*, 350-01
13	302000684	1	POWER CORD H05RR-F 2X0.7	*ZA*, 350-01, 8GALLON
14	302000455	1	Anschlussleitung	*US*, 350-01, 8GALLON
14	302004040	1	Anschlussleitung J	*JP,100V*, 350-01, 8GALLON
15	302000754	1	POWER CORD H05BQ-F 2X1.0	*GB,110V*, 350-01
16	302000452	1	Anschlussleitung CH	*CH*, 350-01

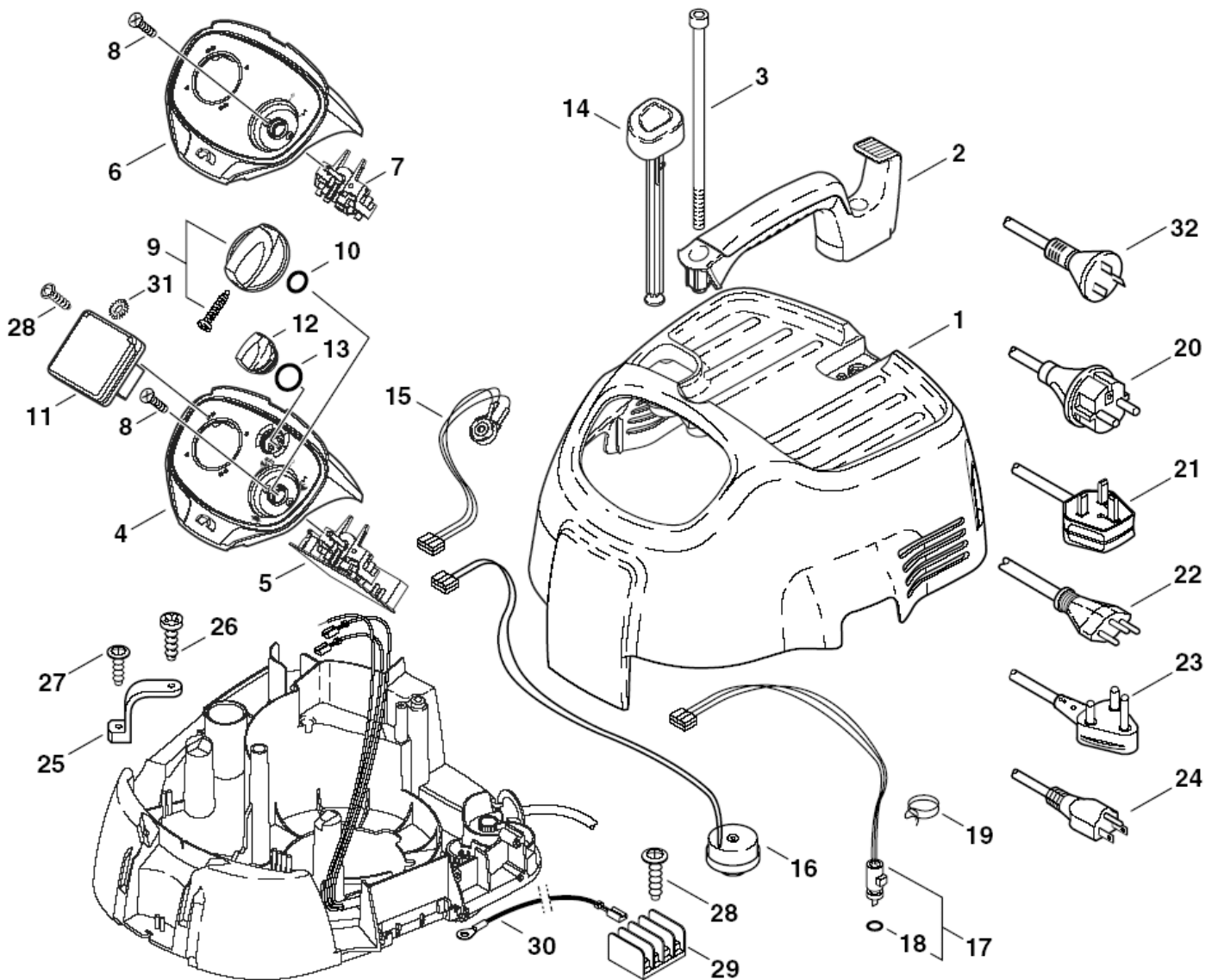
Cabinet 360-11, -21, 8 GALLON AS/E

ATTIX 350, 360, 8 GALLON

10-02-2015

ET-Liste-Nr.
ATTIX35004

5



Cabinet 360-11, -21, 8 GALLON AS/E

ATTIX 350, 360, 8 GALLON

10-02-2015

ET-Liste-Nr.
A11IX35004

6

Pos	Artikelnr.	Me	Beschreibung	
1	302000485	1	Haube m.Dämmung	360-11,21, 8GALLAS/E
2	302000471	1	Handgriff	360-11,21, 8GALLAS/E
3	909100084	2	Zylinderschraube DIN912-M6x140-12.9	360-11,21, 8GALLAS/E
4	302000635	1	Schaltkasten "ATTIX 3 -2M, 2H, AS/E"	8GALLON AS/E
5	302000627	1	Elektronik EA.m.Drehz. 110-120V Set1	360-21 100-120V *JP*
5	302000628	1	Schalter	360-21 220-240V
5	302000629	1	Elektronik Flow-Messung 100-120V	8GALLON AS/E 100-120V *US*
6	302000633	1	Schaltkasten "ATTIX 3 -11"	360-11
6	302000634	1	Schaltkasten "ATTIX 3 -21"	360-21
7	107402643	1	Schalter	360-11
8	18274	2	Senkschraube DIN963-M4x12-8.8	360-11,21, 8GALLAS/E
9	909100204	1	Drehknopf Ø6x5 (Blau)	360-11,21, 8GALLAS/E
10	9868	1	O-Ring A 10x2,5-NBR70	360-11,21, 8GALLAS/E
11	302000683	1	Steckdose 2-polig+PE 10A/250V *DK*	*DK*, 360-11,21
11	302001185	1	Steckdose 2-polig+PE 10A/250V *AU*	*AU* 360-11
11	302004034	1	Steckdose	*EU*, 360-11,21
11	302004336	1	SOCKET 13A/250V GB	*GB,230V*, 360-11,21
11	302004337	1	SOCKET 10A/250V CH	*CH*, 360-11,21
11	302004338	1	SOCKET 15A/125V US/CSA	*US*, 8GALLAS/E
12	107400575	1	Drehknopf	8GALLON AS/E
13	107400576	1	O-RING 21X1.5	8 GALLON AS/E
14	302000631	1	Filterabreinigung	360-11,21, 8GALLAS/E
15	302000429	1	Elektronik Potentiometer PT 15NH	8GALLON AS/E
16	107400579	1	PIEZO BUZZER	8GALLON AS/E
17	302000428	1	Elektronik Flow-Sensor 19x6mm	8GALLON AS/E
18	55416	1	RDR A 4x1,5-NBR70	8GALLON AS/E
19	107400578	1	Schlauchklemme D10	8GALLON AS/E
20	107402641	1	Anschlussleitung Europa	*EU*, 360-11,21
20	107402642	1	Netzkabel	*DK*, 360-11,21
21	107400270	1	Kabel H05RR-F 3G1,5 BS1 363 GB	*GB,230V*, 360-11,21
22	107400267	1	Anschlussleitung CH	*CH*, 360-11,21
23	302000686	1	POWER CORD H05RR-F 3G1.5	*ZA*, 360-11,21, 8GALLAS/E
24	302004332	1	NETZKABEL US	*US*, 360-11,21, 8GALLAS/E
25	25871	1	Halter	360-11,21, 8GALLAS/E
26	14418	1	Blehschraube DIN7981-4,2x13	360-11,21, 8GALLAS/E
27	11254	1	Schraube P3,5x10	360-11,21, 8GALLAS/E
28	11256	2	Schraube P3,5x18	360-11,21, 8GALLAS/E
29	48421	1	Klemmleiste	8GALLON AS/E, 360-21 *GB*
30	107400263	1	Seil 2.5 X 250 YE/GR 100-120V	360-21 *GB*
30	26299	1	Leitung gnce 1,0x500	8GALLON AS/E
31	4021	1	Fächerscheibe DIN6798-A4,3	360-11,21, 8GALLAS/E
32	302004333	1	POWER CORD AU	*AU*, 360-11

Motor/ Filter

ATTIX 350, 360, 8 GALLON

10-02-2015

ET-Liste-Nr.
A11IX35008

8

Pos	Artikelnr.	Me	Beschreibung	
1	302000346	1	Motorgehäuse	
2	302000459	1	Dichtring	
3	302000460	1	Dichtring	
4	26783	1	Elektromotor 100 V/50, 60 Hz	100V/1200W
4	26784	1	Elektromotor 120 V/50, 60 Hz	110-120V/1200W
4	26785	1	Elektromotor 120 V/50, 60 Hz	120V/1000W
4	49594	1	Elektromotor 230/240 V	220-240V/1200W
5	26774	1	Satz Kohlebürsten	FOR IDENTIF.LETTER "M"
5	26775	1	Kohlebürsten-Set "L"	FOR IDENTIF.LETTER "L"
5	49625	1	Satz Kohlebürsten	FOR IDENTIF.LETTER "C"
6	28875	1	Satz Gummiringe	F. IDENTIF.LETTER "L"+"M"
6	29205	1	Motorlagerring Set Ölfest	F. IDENTIF.LETTER "L"+"M"
6	42538	1	Satz Gummiringe	FOR IDENTIF. LETTER "C"
7	302000350	1	Deckel	
7	302001186	1	Spannplatte "Flowsensor"	ATTIX 8GALLON AS/E
8	302000600	1	Diffusor	
9	11253	3	Schraube P5x20	
10	11256	4	Schraube P3,5x18	
11	47035	1	Manschette	ATTIX 8GALLON AS/E
11	47036	1	Gummiring	
12	302000348	1	Luftkanal	
13	302000490	1	Filterelement "M" ø185x140 Set	
13	63990	1	Filterelement ET-Set	
14	107402646	1	Filterkorb	
15	302000341	1	Abweiser	
16	11565	3	Schraube P5x18	
17	302000355	1	Deckel 46x36	ATTIX 350-01, 8GALLON, CENTIX
18	909100083	1	Schenkelfeder	ATTIX 360-11, 360-21, 8GALLON AS/E
19	302000344	1	Klappe	ATTIX 360-11, 360-21, 8GALLON AS/E
20	302000823	1	Kontaktfeder 41,8x14 as Ms	*GB*
20	61174	1	Ableiter	
21	302000928	1	Federklemme 1,0-2,5 ² /0,5-2,5 ²	ATTIX 350-01 SHOP

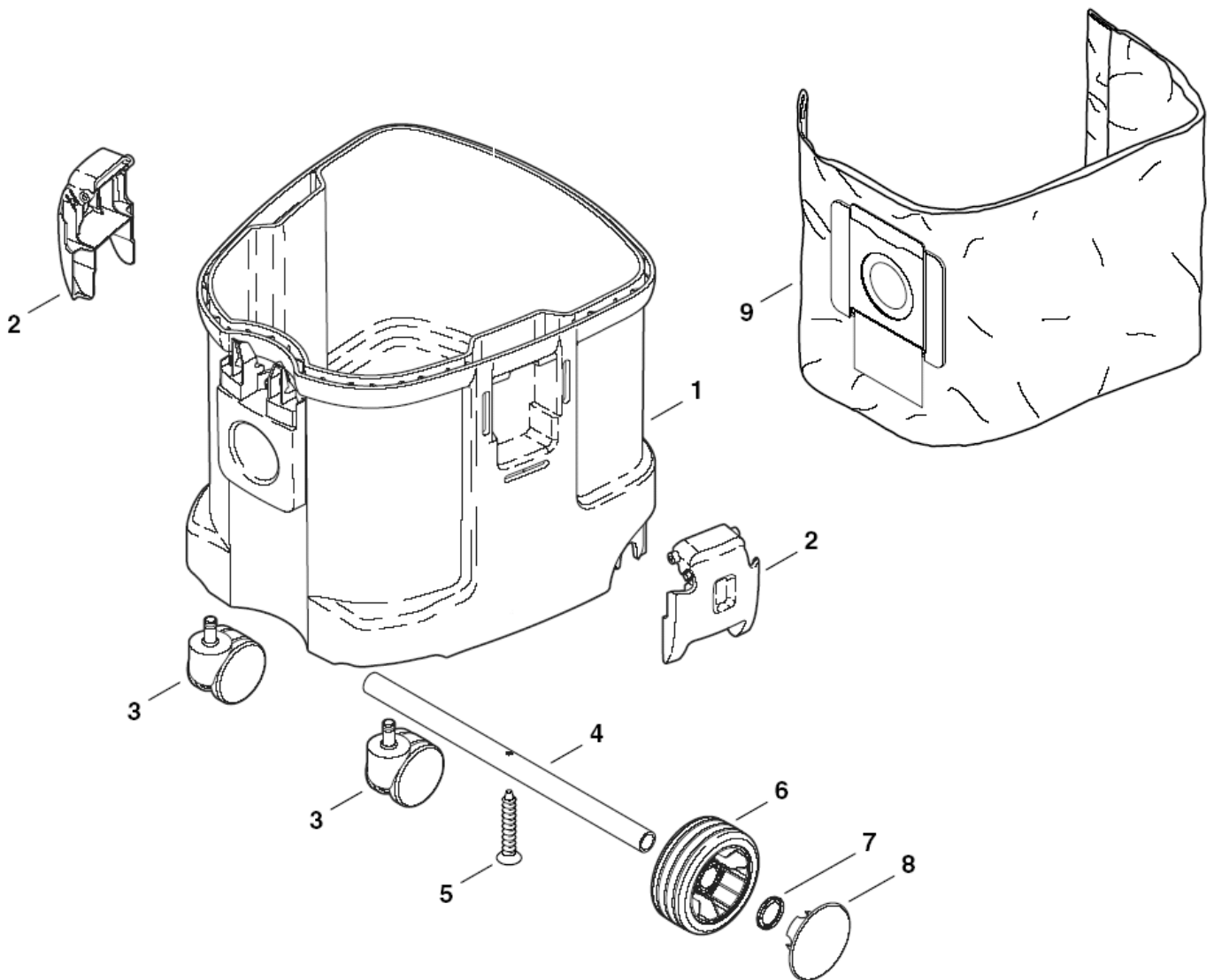
BEHÄLTER

ATTIX 350, 360, 8 GALLON

10-02-2015

ET-Liste-Nr.
ATTIX35010

9



BEHÄLTER

ATTIX 350, 360, 8 GALLON

10-02-2015

ET-Liste-Nr.
A11IX35010

10

Pos	Artikelnr.	Me	Beschreibung
1	302000626	1	Behälter m.Fitting
2	302000349	2	Klammer
3	46298	2	Lenkrolle
4	302000464	1	Achse
5	909100085	1	Schraube P5x35
6	302000465	2	Rad
7	47302	2	Scheibe 28,6x20x1,3
8	302000681	2	Radkappe
9	302000449	1	Filtersack -Set [5]

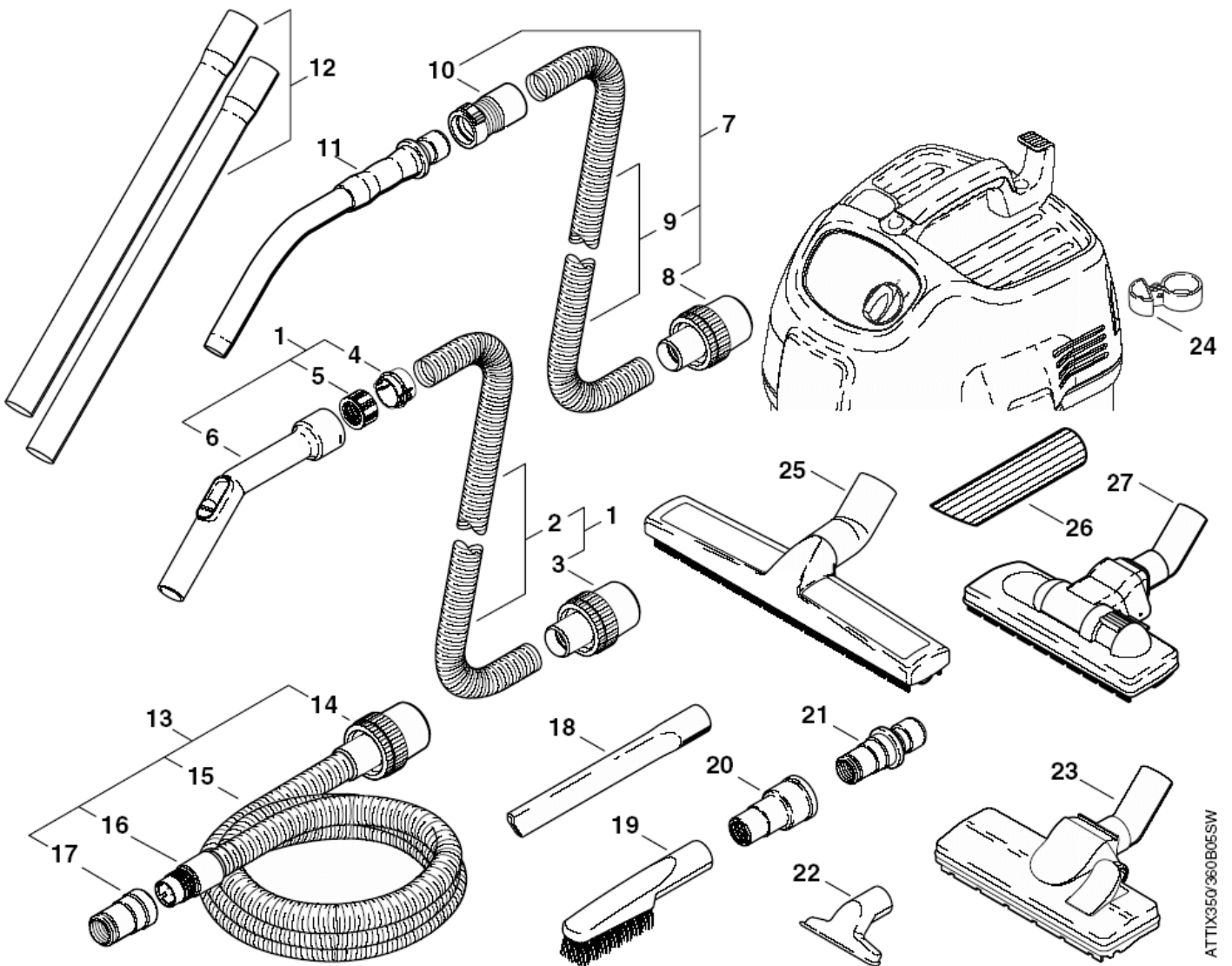
Zubehör 350/360

ATTIX 350, 360, 8 GALLON

10-02-2015

ET-Liste-Nr.
ATTIX35012

11



ATTIX350/360B05SW

Zubehör 350/360

ATTIX 350, 360, 8 GALLON

10-02-2015

ET-Liste-Nr.
A11IX35012

12

Pos	Artikelnr.	Me	Beschreibung	
1	302000473	1	Saugschlauch Ø32x3000 m. Handrohr	
2	14240	1	Saugschlauch Ø 32 mm x 1 m	
3	15103	1	Muffe Ø 50/32 mm	
4	61154	1	Ring Ø32	
5	302000476	1	Überwurfmuffe Ø32	
6	60911	1	Handrohr	
7	46948	1	Saugschlauch Ø 36 mm x 3 m	
8	15102	1	Muffe Ø 50/36 mm	
9	11985	1	Saugschlauch Ø 36 mm x 1 m	
10	46690	1	Muffe Ø 36 mm	
11	302000528	1	Handrohr Gebogen Ø36 Stahl Verchromt	CHROMIUM - PLATED STEEL
12	107400032	1	Verlängerungsrohr	ALUMINIUM - PAINTED SILVER
12	107408074	1	SAUGROHR	STAINLESS, VA, RF
12	302000529	1	Saugrohr Ø36x1100 Set St/cr	CHROMIUM - PLATED STEEL
13	15325	1	Saugschlauch Ø 27 mm x 3,5 m	
14	15369	1	Muffe Ø 50/27 mm	
15	15326	1	Saugschlauch Ø 27 mm x 1 m	
16	63509	1	Muffe Ø 27 mm	
17	107404520	1	Muffe Ø 27/36 mm	
18	6084	1	Fugendüse, 300 mm	
19	6086	1	Bürstendüse	
20	60916	1	Muffe	
21	302000535	1	Muffe Ø 36/27 mm	
22	14295	1	Universaldüse	
23	302000477	1	Bodendüse 260xØ36	
24	60609	1	Halter	
25	60356	1	Profi-Bodendüse Ø36	
26	5067	1	Schrägrohrdüse	
27	302000259	1	Bodendüse Ø36	

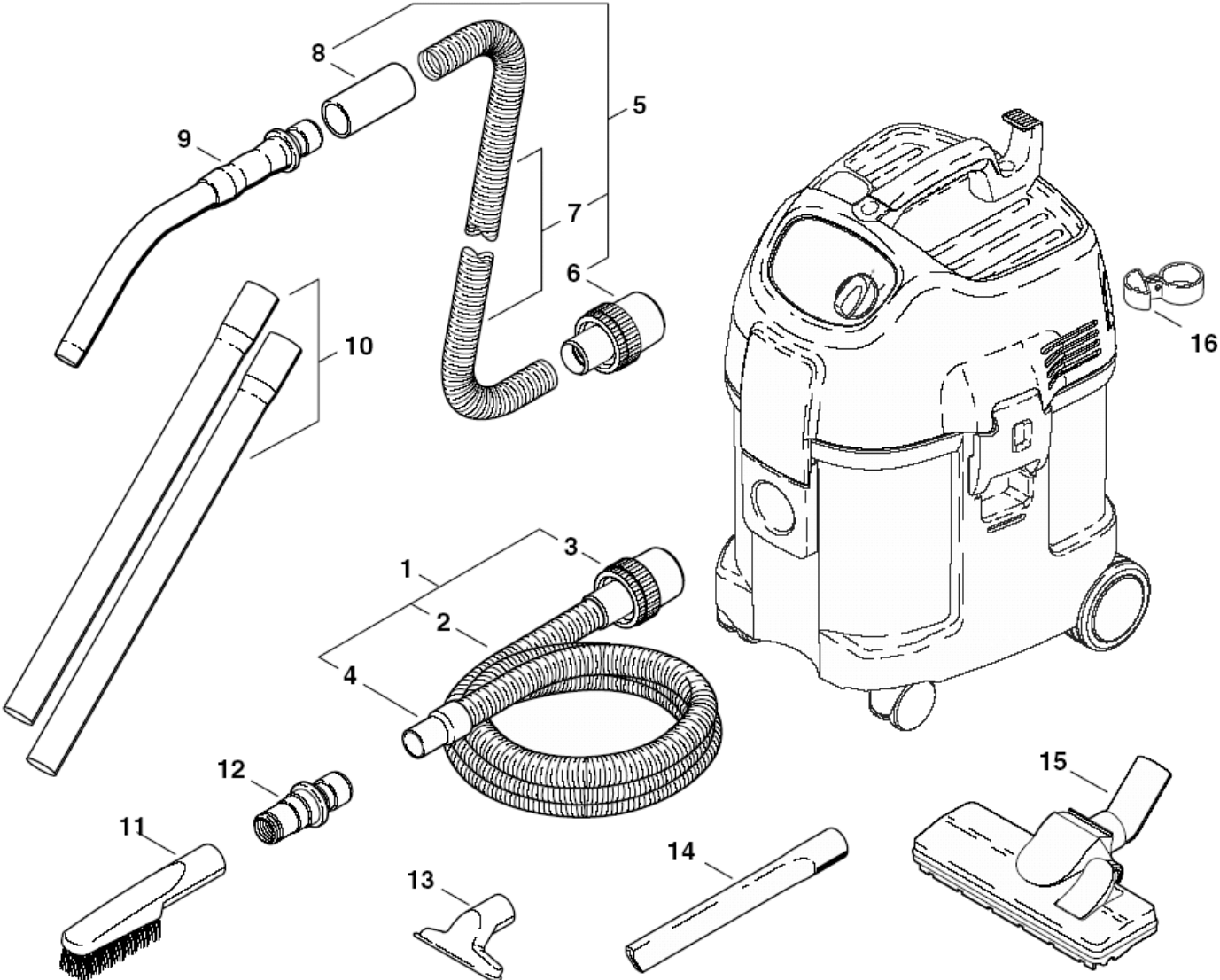
Zubehör 8 Gallon

ATTIX 350, 360, 8 GALLON

10-02-2015

ET-Liste-Nr.
ATTIX35014

13



Zubehör 8 Gallon

ATTIX 350, 360, 8 GALLON

10-02-2015

ET-Liste-Nr.
A11IX35014

14

Pos	Artikelnr.	Me	Beschreibung	
1	15805	1	Saugschlauch Ø36x3000 Kpl.	
2	11985	1	Saugschlauch Ø 36 mm x 1 m	
3	15102	1	Muffe Ø 50/36 mm	
4	11597	1	Muffe Ø 36/36 mm	
5	302000693	1	Saugschlauch Ø32x3000 Kpl.	
6	30928	1	Muffe Ø32/50 Drehbar	
7	43502	1	Saugschlauch AS Ø32	
8	14682	1	Muffe Ø32	
9	302000528	1	Handrohr Gebogen Ø36 Stahl Verchromt	CHROMIUM - PLATED STEEL
10	107400032	1	Verlängerungsrohr	ALUMINIUM - PAINTED SILVER
10	302000529	1	Saugrohr Ø36x1100 Set St/cr	CHROMIUM - PLATED STEEL
11	6086	1	Bürstendüse	
12	302000535	1	Muffe Ø 36/27 mm	
13	14295	1	Universaldüse	
14	6084	1	Fugendüse, 300 mm	
15	302000477	1	Bodendüse 260xØ36	
16	60609	1	Halter	

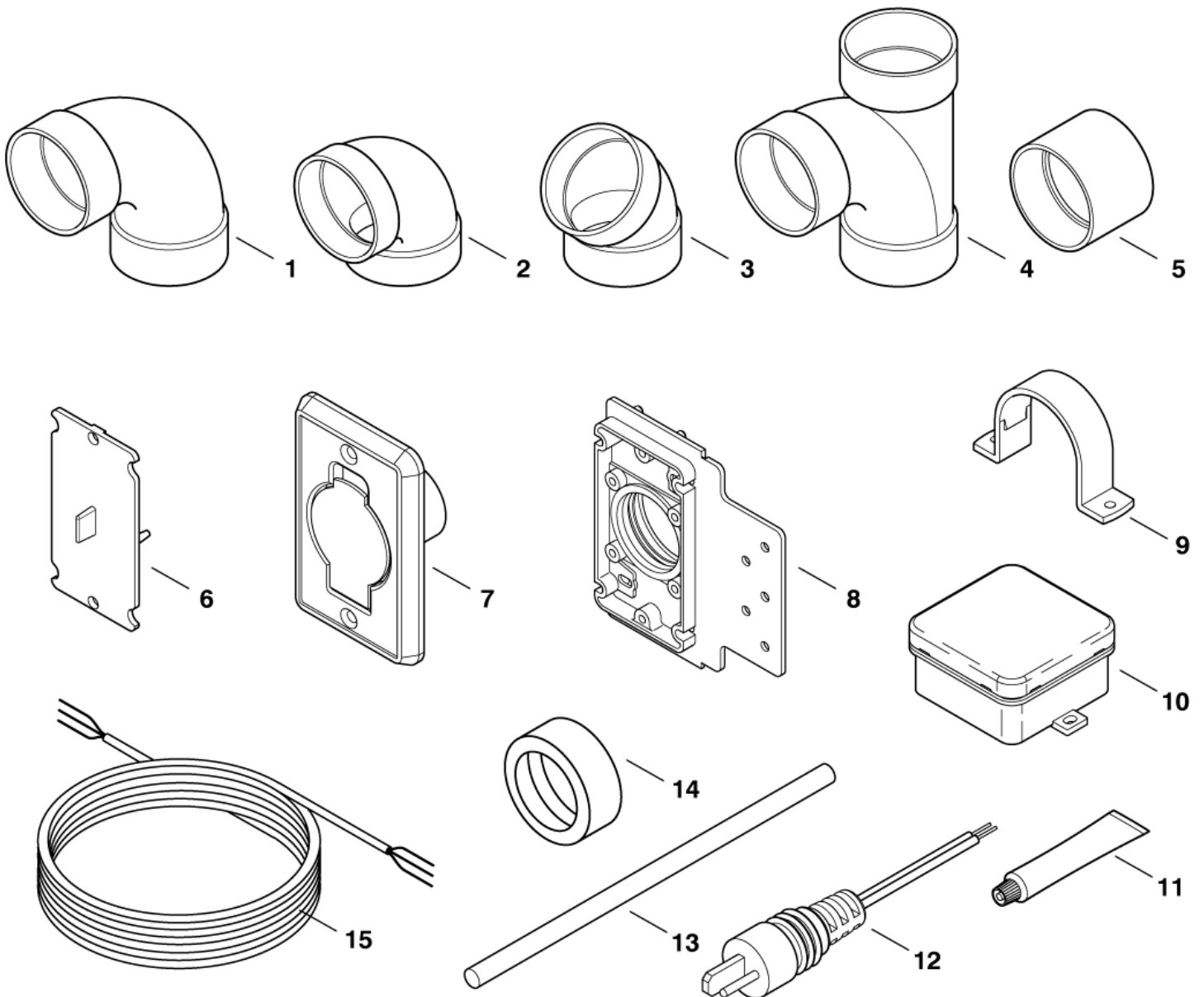
Installationsmaterial

ATTIX 350, 360, 8 GALLON

10-02-2015

ET-Liste-Nr.
ATTIX35018

15



Installationsmaterial

ATTIX 350, 360, 8 GALLON

10-02-2015

ET-Liste-Nr.
A11IX35018

16

Pos	Artikelnr.	Me	Beschreibung	
0	302001194	1	CENTIX Installation Kit 3	
1	42000252	1	90 DEGREE SWEEP ELBOW	
2	42000254	1	Kurze 90 Biegung	
3	42000249	1	Abschlussbiegung	
4	42000258	1	90 Bürst T-Stück	
5	42000262	1	Kupplung	
6	302001251	1	Deckel 110x70x20	
7	302001614	1	Saugsteckdose quadratisch Set-1	SQUARE, not part of installation pack
7	42000414	1	INLET VALVE WHITE WITH VISIBLE SCREWS	Rectangular, part of installation pack
8	302001248	1	Einbaurahmen 130x110x30	
9	42000265	1	Halterung f. Rohr	
10	64200	1	Abzweigdose 90x43x48	
11	42000245	1	PVC Kleber	
12	302001270	1	Lautsprecherstecker m. Litze	
13	42000191	1	PIPE 115 CM	
14	302001254	1	Reduzierstück Ø40x50 I-I	
15	302001272	1	LTG Klingeldraht YV 2x0,5mm ² x 25m	