

# AUTO BOOSTER D

---

Model:  
AUTOBOOSTER 5-20D



Stückliste Deutsch

15-11-2014

# Inhalt

## AUTO BOOSTER D

<b>Übersicht 1</b>	<b>3</b>
<b>Übersicht 2</b>	<b>5</b>
<b>Reinigungsmitteldosierpumpe</b>	<b>7</b>
<b>Elektronik</b>	<b>9</b>
<b>Door with coin acceptor</b>	<b>12</b>
<b>Motorpumpeneinheit (a)</b>	<b>14</b>
<b>Motorpumpeneinheit (b)</b>	<b>16</b>
<b>Motorpumpeneinheit (c)</b>	<b>19</b>
<b>Motorpumpeneinheit (d)</b>	<b>21</b>
<b>Motorpumpeneinheit (e)</b>	<b>23</b>
<b>Schaltkasten</b>	<b>25</b>
<b>Pumpe und Flussreduzierung</b>	<b>27</b>
<b>Wasserenthärtungsanlage</b>	<b>29</b>
<b>Wasserkasten</b>	<b>31</b>
<b>Gebläse</b>	<b>34</b>
<b>Wärmetauscher</b>	<b>36</b>
<b>Verteiler</b>	<b>38</b>
<b>Burner unit from Dec. 2010</b>	<b>40</b>
<b>Brenner</b>	<b>42</b>
<b>Wash boom</b>	<b>44</b>
<b>Zubehör/ Sonstiges</b>	<b>46</b>
<b>Auto Booster Bürste, 5-20D, 5-20E</b>	<b>48</b>
<b>AUTO BRUSH 3013</b>	<b>50</b>
<b>Münzzähler</b>	<b>52</b>
<b>Anti-Kalk</b>	<b>54</b>
<b>Chemie - Vorwäsche - Nein</b>	<b>56</b>
<b>Chemical prewash - NO (spray handle, lance and isu</b>	<b>58</b>
<b>EMPFOHLENE ERSATZTEILE</b>	<b>60</b>

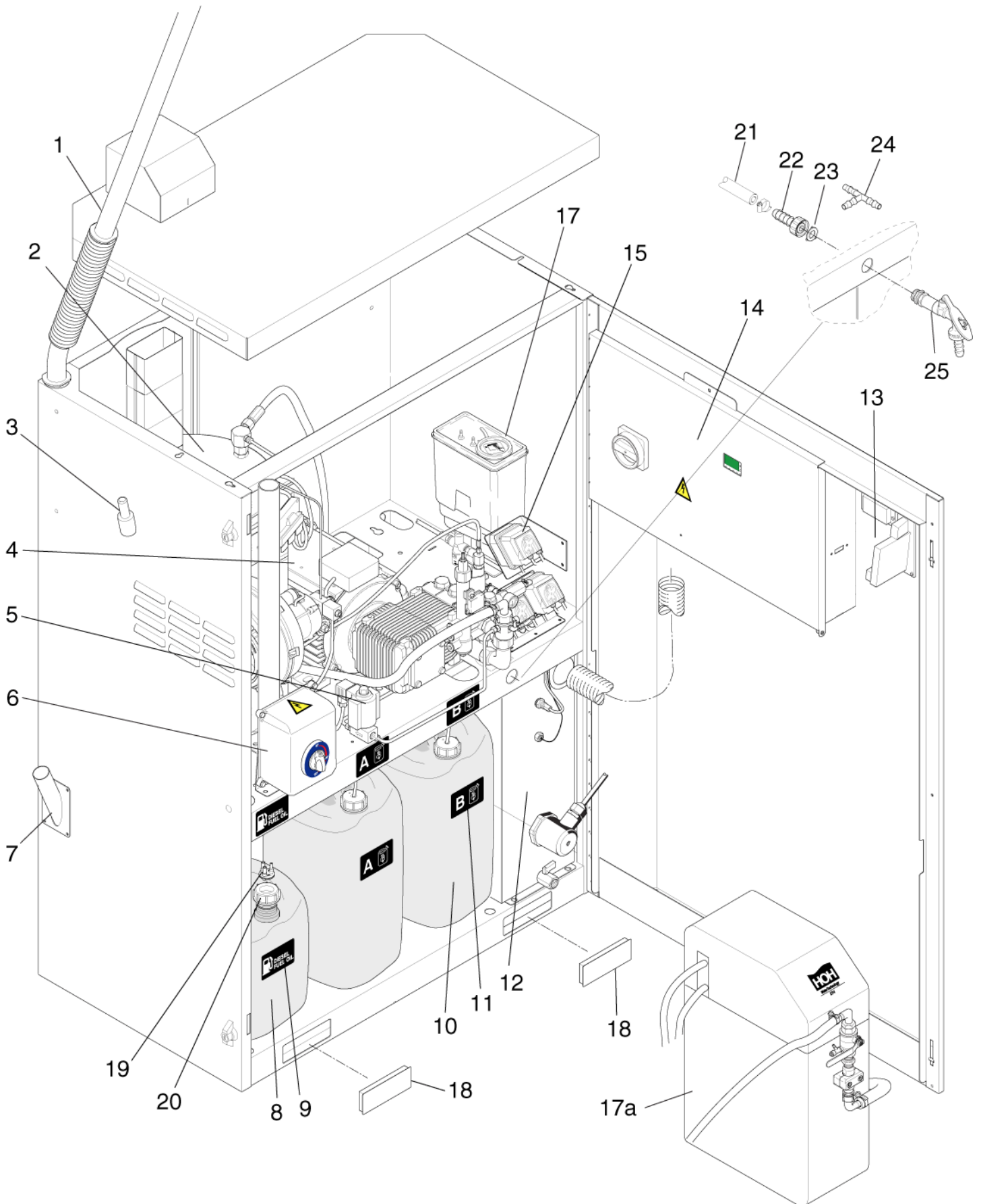
# Übersicht 1

AUTO BOOSTER D

15-11-2014

ET-Liste-Nr. AUTOD02

3



# Übersicht 1

## AUTO BOOSTER D

15-11-2014

ET-Liste-Nr.  
AU10DUZ

4

Pos	Artikelnr.	Me	Beschreibung	
1		1	USE LINK	Wash boom
2		1	USE LINK	Boiler
3	107313069	1	Bürstenhalter "AUTO BOOSTER"	
4		1	USE LINK	Motor pump unit 5
5		1	USE LINK	Flow reduction
6		1	USE LINK	EI-box
7	107313067	1	Aufnahme für Strahlrohr "AUTO BOOSTER"	
8	104601164	1	Behälter 30/33 l natur Kunststoff natur Kunststoff	
9	4209193	1	LABEL FOR OIL FILLING	
10	2005718	1	BEHALTER 25 L, BLAU	
11	107319150	2	Klebesch. Chemie "A"	
11	107319151	2	Klebesch. Chemie "B"	
11	107319152	3	Klebesch. Chemie "C"	
12		3	USE LINK	Water tank
13		1	USE LINK	Coin acceptor
14		1	USE LINK	Electric parts
15		1	USE LINK	Chemical pumps
17		1	USE LINK	No-scale
18	107318058	2	Verkleidungsplatte Gabelstapleröffnungen	
19	301001276	1	Tülle	TSB-PPW-2013-001 301000620, 301001276
20	107318059	1	Schraubring	
21	5206230	1	"Schlauch 5/8"x740 mm" 6 schw. 12bar	PLEASE INDICATE LENGTHS IN METRES WHEN ORDERING
22	6200575	1	Schlauchstutzen	
23	3000361	1	Dichtung 27X21X1.5	
24	101609403	1	T-Stück	
25	103403278	1	Stopfen	
17a		1	USE LINK	Water softening equipment

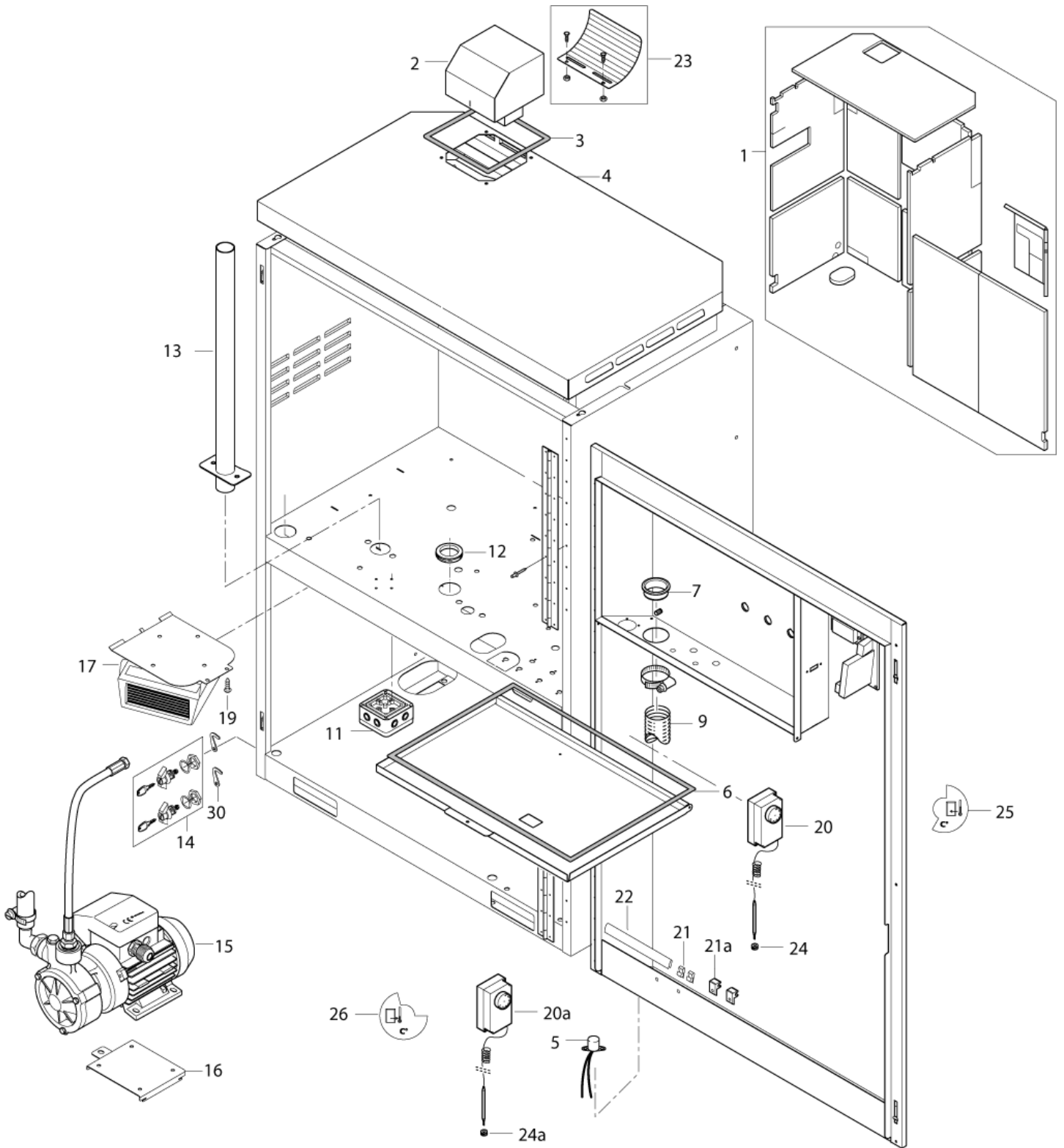
# Übersicht 2

## AUTO BOOSTER D

15-11-2014

ET-Liste-Nr.  
AUTOD04

5



# Übersicht 2

## AUTO BOOSTER D

15-11-2014

ET-Liste-Nr.  
AU10D04

6

Pos	Artikelnr.	Me	Beschreibung	
1	107318029	1	Isolierung "TRUCK-/AUTO BOOSTER" BOOSTER"	
2	107313246	1	Abgaskamin "TRUCK-/AUTO BOOSTER"	
3	5218753	1	RUBBER PROFIL A	PLEASE INDICATE LENGTHS IN METRES WHEN ORDERING
4	107313231	1	Deckel für Gehäuse "TRUCK-/AUTO BOOSTER	
5	3807773	1	Thermostat	up to 26. april 2006
6	5218754	1	Prof il D MeWa Gummi schwarz	PLEASE INDICATE LENGTHS IN METRES WHEN ORDERING
7	107313243	1	JUNCTION-PIECE	Used before 2011
9	5226305	1	FLEXIBLE HOSE 76/ 60 GREY	PLEASE INDICATE LENGTHS IN METRES WHEN ORDERING
11	103822013	1	Verteilerdose Kunststoff Kunststoff	
12	103004331	1	SLEEVE PVC 45/ 60	
13	107313052	1	Kranauf hängung "SOLAR BOOSTER D/G" STER D/G"	
14	101814750	1	Sicherungsgriff	
15		1	USE LINK	Pump
16	107313265	1	PUMP SUPPORT	
17	107316095	1	Heizlüf ter "AUTO, TRUCK BOOSTER"	
19	4814109	4	SCREW 8X16 STAINLESS STEEL	
20	103822056	1	Thermostat -35- +35°C	
22	5218090	1	EDGE RAIL 9X6.5	PLEASE INDICATE LENGTHS IN METRES WHEN ORDERING
23	107318048	1	Auspuff platte für TRUCK BOOSTER BOOSTER	
24	5172	1	TueLLE GUMMI-DG 11	
25	107319168	1	Klebeschild thermostat Warm	from 27. april 2006
26	107319169	1	Klebeschild thermostat Kalt	from 27. april 2006
30	107313217	1	Hakenverriegelung	
20a	103822056	1	Thermostat -35- +35°C	from 27. april 2006
21a	104601170	1	Klammer	from 27. april 2006
24a	5172	1	TueLLE GUMMI-DG 11	from 27. april 2006

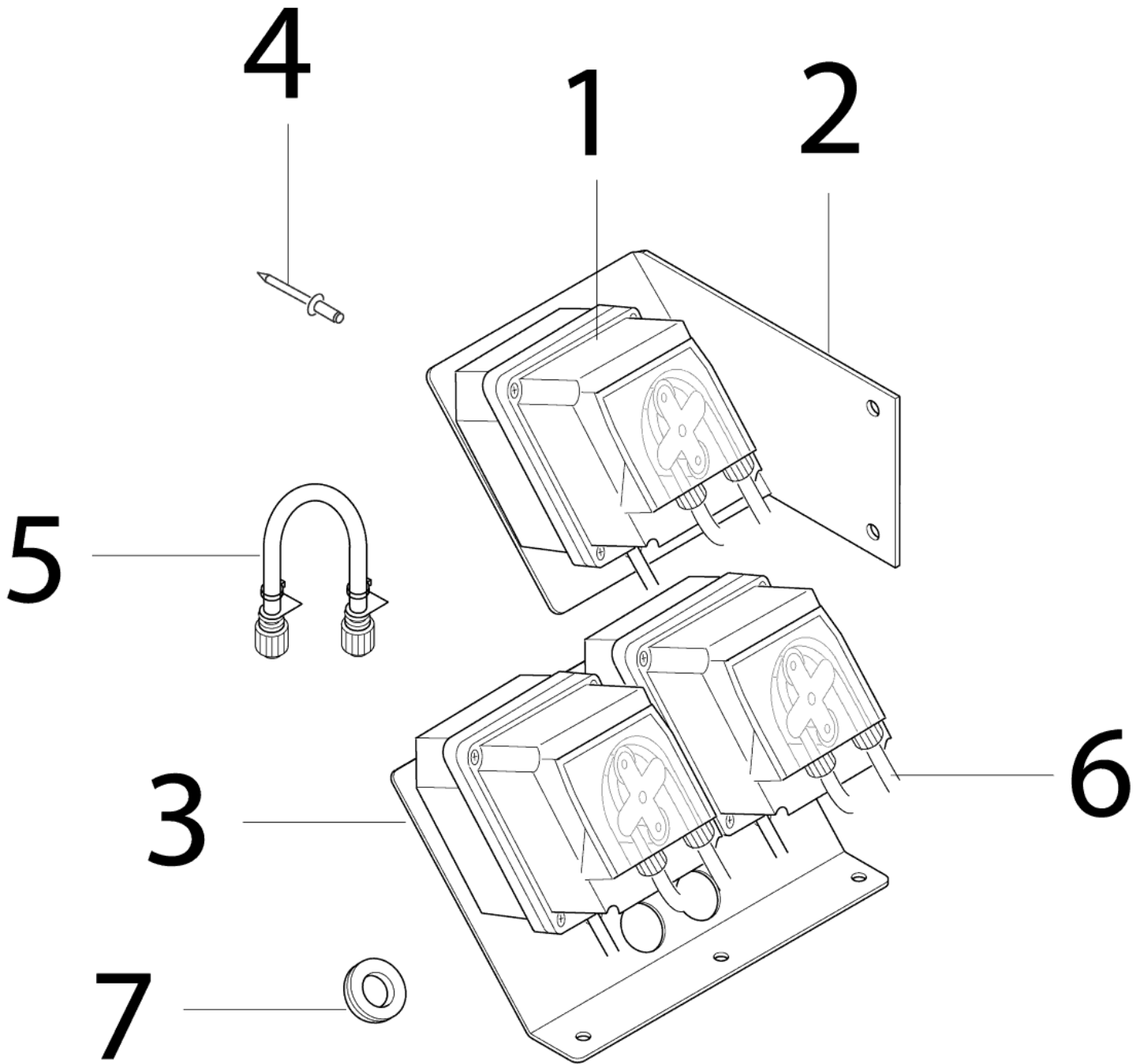
# Reinigungsmitteldosierpumpe

AUTO BOOSTER D

15-11-2014

ET-Liste-Nr. AUTO36

7



# Reinigungsmitteldosierpumpe

## AUTO BOOSTER D

15-11-2014

ET-Liste-Nr. AU 1036

8

Pos	Artikelnr.	Me	Beschreibung
1	103822213	3	Chemie Pumpe <span style="float: right;">new version from week 33 2007</span>
2	107313287	1	Auflage für Chemiepumpe
3	107313288	1	HALTEPLATTE FUER DOSIERPUMPEN
4	1814128	11	BIFURCATED RIVET 4X10.3 1453
5	102406658	1	Schlauch ø6x1,5 x 117 <span style="float: right;">Nov op Nov op. sek33 2007 - See SPW 38</span>
5	103822265	3	SCHLAUCH CHEMIEPUMPE <span style="float: right;">From week 33 2007</span>
6	107318062	1	Schlauch Silicone 5m (Ers.f.5226306 MEWA)
7	3001427	2	Kabeldurchführung



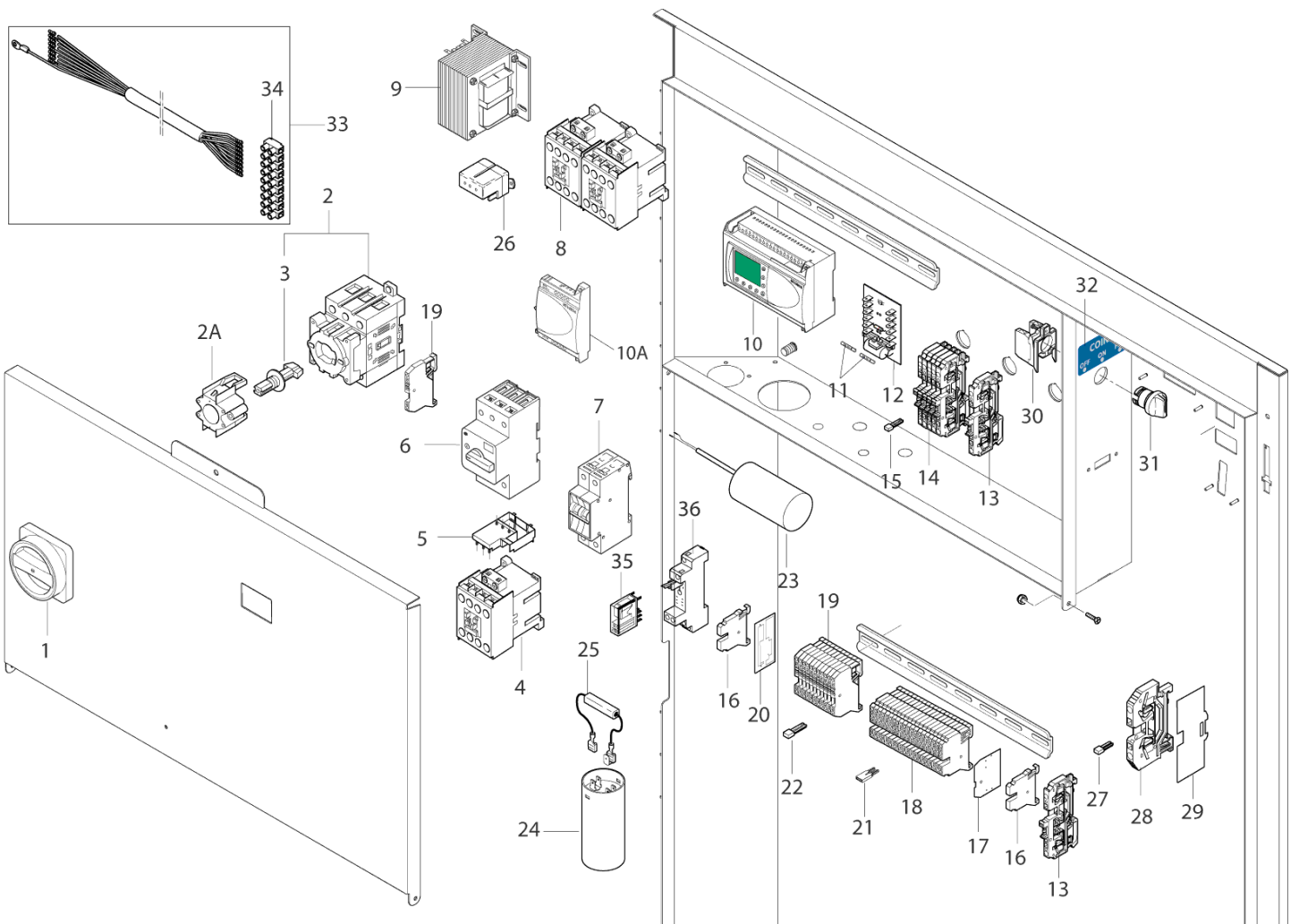
# Elektronik

## AUTO BOOSTER D

15-11-2014

ET-Liste-Nr. AUTO06

9



# Elektronik

## AUTO BOOSTER D

15-11-2014

ET-Liste-Nr. AU 1 006

10

Pos	Artikelnr.	Me	Beschreibung	
1	3830121	1	Griff für Hauptschalter	
2	103821908	1	Hauptschalter 63A	
2	103821919	1	Hauptschalter 25A	5-20D - 5-33D
3	103821960	1	Achse, Hauptschalter 25 AMP	
4	103822306	1	Schütz CJX2-D18-B7 24V	400-440V, 1X230V (5-22E)
4	103822307	1	Schütz CJX2-D18-B7 24V	5-20D
4	103822312	1	CONTACTOR CJX2-D25-B7 24V	3x230V 50Hz
4	103822313	1	Schütz 100-C23KJ10	Only E
5	103821899	1	Connection modul	Up to week 34 2009
5	103822327	1	Thermischer Schutzschalter 12-18AMP	From week 34 2009
6	103821898	1	Überstromrelais 10-16A	400-440V, 1X230V (5-22E), up to week 34 2009
6	103821903	1	Überstromrelais 18-25A	3X230V, up to week 34 2009
6	103822260	1	OVERCURRENT RELAY 3-POL 16A 10KA	E9, 1x230V from 10.2007 - 10.2010
6	103822262	1	OVERCURRENT RELAY 3-POL 20A 10KA	E12, 3x400-440V from 10.2007
6	3817319	1	Höchststromschalter KTA3-25-16 25-16	Up to week 34 2009
7	103822011	1	Safety device AEG C10 1P-N	400-440V, 1x230V (5-22E) from 10.2007
7	103822012	1	SAFETY DEVICE 3X230V	3X230V
8	103822306	1	Schütz CJX2-D18-B7 24V	3X230V- 4 STK/PC
9	103821847	1	Steuertrafo 230V 24/19V	
10	106426081	1	Elektronik	5-20D, EUR (wheating element) - from 26.04.06
10	106426090	1	PLC mit Programm AUTO BOOSTER D OSTER D	5-20D
10	106426091	1	PLC mit Programm AUTO BOOSTER E	5-20E
10	106426092	1	PLC W/ALTO PROGRAM AUTO B. D AUSTRIA	* AUSTRIA/ÖSTERREICH
10	106426093	1	PLC W/ALTO PROGRAM AUTO BOOSTER E9	5-22E
10	106426094	1	PLC W/ALTO-PROGRAM AUTO B. NORWAY	5-33D, *Norge
11	3812385	1	Feinsicherung 6,3 A Ø5x20	
12	106420051	1	Steuerelektronik "UNO DUO BOOSTER" BOOSTER"	
13	103822034	2	INTERRUPTER TERMINAL 280-868	
14	103822031	5	INTERRUPTER TERMINAL 0.08-2.5 400V/16A	
15	103822033	1	JUMPER WAGO 280-402	
16	103821922	3	End stop	
17	103821921	1	End plate	
18	103821920	29	Reihenklemme	
19	103821967	8	Klemmleiste	
20	103821968	1	Platte	
21	103821923	1	Brücke 2-polig	
22	103821969	1	Brücke	
23	301001017	1	Kondensator 60 µF /450V	1X230V (5-22E)
24	301000403	1	Anlaufkondensator 98µF 330V 0V	1X230V (5-22E)
25	301000402	1	Widerstand 15 kO	1X230V (5-22E)
26	11060	1	Relais	1X230V (5-22E)
27	103822051	1	Jumper isoliert (Jumper) grau	1X230V (5-22E)
28	103822050	2	Wire terminal WAGO 282	1X230V (5-22E)

# Elektronik

## AUTO BOOSTER D

15-11-2014

ET-Liste-Nr. AU1006

11

Pos	Artikelnr.	Me	Beschreibung
29	103822052	1	END PLATE WAGO 6Q 1X230V (5-22E)
2A	103821907	1	Shaft extensions (x2)
30	103822074	1	CONTACT ELEMENT 1NO <(>&<)> 1NC
31	103822073	1	Drehschalter
32	107319165	1	Aufkleber
33	107318161	1	MOTOR CABLE WITH TYCO PLUG TRUCK/AUTO
34	101117839	1	Klemmleiste TERMINAL PINS
35	103821912	1	Kleinrelais 1P 230VAC (5-22E)
36	103821914	1	BASE FOR MINI RELAY 1POL (5-22E)
10A	103821948	1	Trägerschiene für Reihenklemme AL2-4EYR

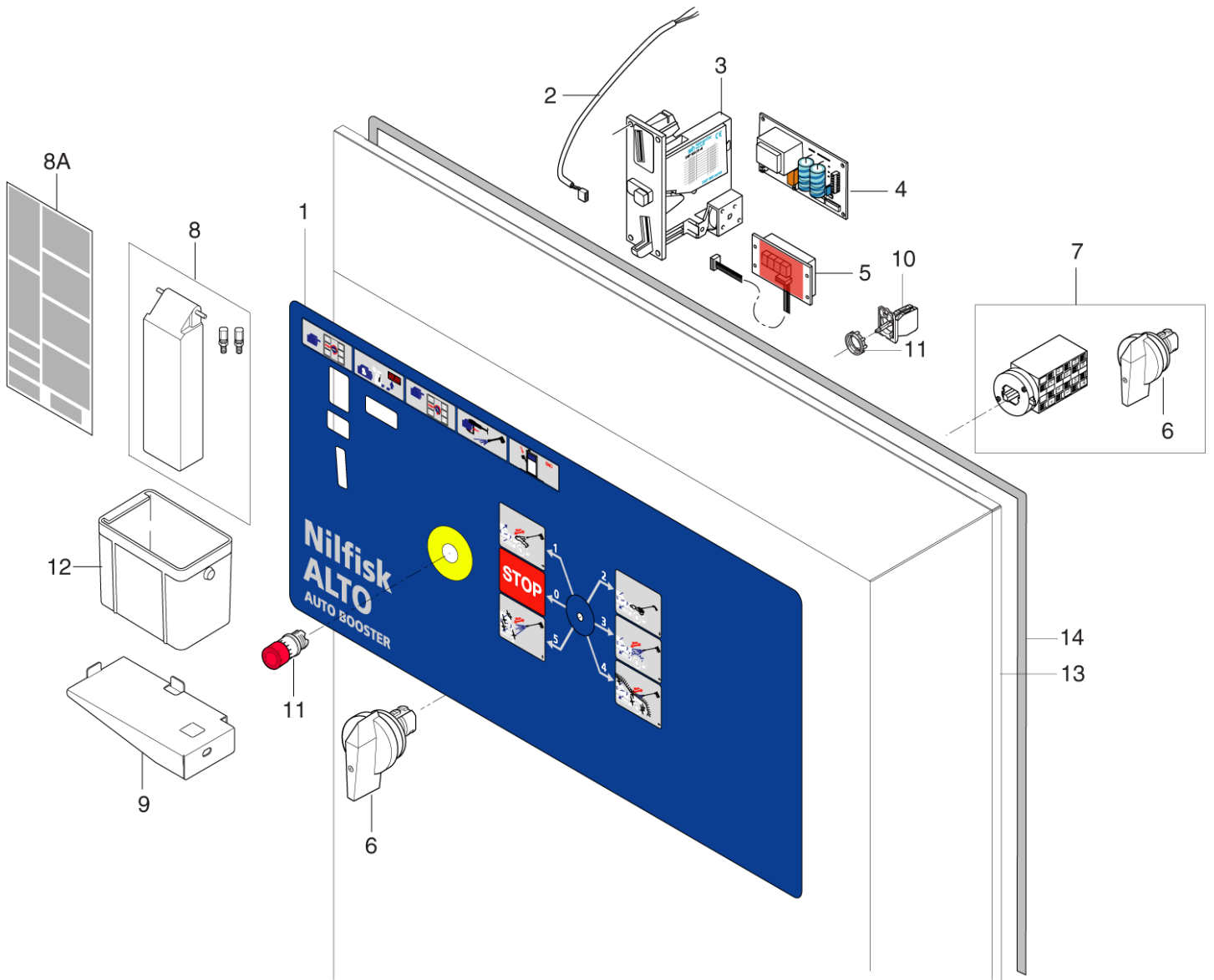
# Door with coin acceptor

AUTO BOOSTER D

15-11-2014

ET-Liste-Nr. AUTO08

12



# Door with coin acceptor

## AUTO BOOSTER D

15-11-2014

ET-Liste-Nr. AU1008

13

Pos	Artikelnr.	Me	Beschreibung
1	107319220	1	Klebesch. AUTO BOOSTER
1	107319222	1	FRONT LABEL NILFISK/ALTO NORWAY * NO
1	107319224	1	FRONT LABEL NILFISK/ALTO IXTAR IXTAR
2	107318046	1	Ltg für Timer/Münzprüfer "AUTO BOOSTER"
3	107318035	1	Münzer EUR, GBP, CHF "AUTO BOOSTER" "AUTO BOOSTER"
3	107318036	1	COIN ACCEPTOR NOK DKK SEK NOK, DKK, SEK
4	107318040	1	Elektronikplatine Timer "AUTO BOOSTER" AUTO BOOSTER"
5	107318045	1	Display 4stellig f.Bedienf. AUTO BOOSTER
6	31000169	1	ROTARY KNOB
7	103822019	1	Wählschalter für Programm "AUTO BOOSTER "AUTO BOOSTER"
8	103822028	1	Klappdeckel für Münzeinwurf AUTO BOOSTER rf AUTO BOOSTER
9	107313275	1	Halterung f für Münzkassette Münzkassette
10	103822030	1	Schaltelement für NOT-AUS-Schalter -Schalter OPTION
11	103822029	1	Schalter NOT-AUS OPTION
12	33421	1	Geldkassette
14	5218754	1	Profil D MeWa Gummi schwarz Lengths in metres - please indicate length
8A	107319145	1	LABEL KIT FOR COIN UNIT

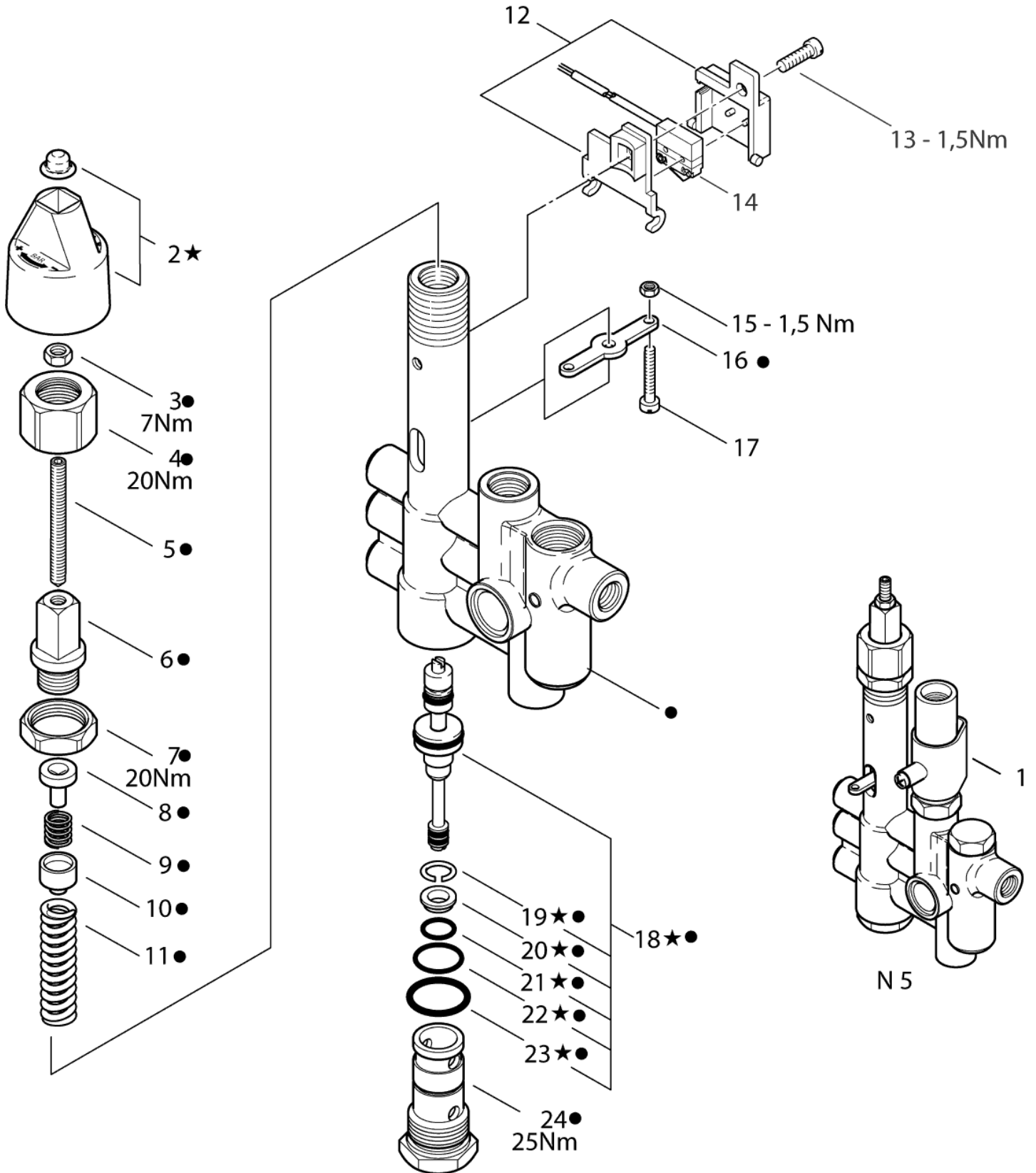
# Motorpumpeneinheit (a)

AUTO BOOSTER D

15-11-2014

ET-Liste-Nr. AUTO18

14



# Motorpumpeneinheit (a)

AUTO BOOSTER D

15-11-2014

ET-Liste-Nr. AU1018

15

Pos	Artikelnr.	Me	Beschreibung	
-	63056	1	Reparatursatz Regelsicherheitsblock	includes part mark *
1	301000902	1	Regelsicherheitsblock "Nept. 5" ept. 5" ( 1- phasig )	part mark o
2	62397	1	Drehgriff u. 62699 )	
3	3136	1	Mutter DIN934-M6-10 ISO 4032 zn	
4	62710	1	Überwurfmutter 1	
5	62711	1	Gewindestift DIN914-M6x60	
6	62712	1	Hohlschraube	
7	62696	1	Sechskantmutter M24x1,5 6	
8	62695	1	Federhalter	
9	62713	1	Feder	
10	62694	1	Federhalter	
11	40972	1	Feder	
12	62401	1	Halter (Ers. für 6182937)	
13	3349	1	Flachkopfschraube DIN85-M5x16-8.8	
14	301000731	1	Schalter	
15	2759	1	Mutter DIN934-M4-8 ISO 4032 -8 zn	
16	62717	1	Hebel	
17	5076	1	Zylinderschraube DIN84-M4x25-4.8	
18	64314	1	Reparatursatz Steuerkolben	
19	909100001	1	Sprengring DIN7993-B14	
20	62708	1	Ventilsitzring 3,9x4	
21	49461	1	O-Ring A 11x1,5-NBR90	
22	9523	1	O-Ring A 17x1,5-NBR70	
23	32091	1	O-RING 21x2-NBR70	
24	64301	1	Hohlschraube	

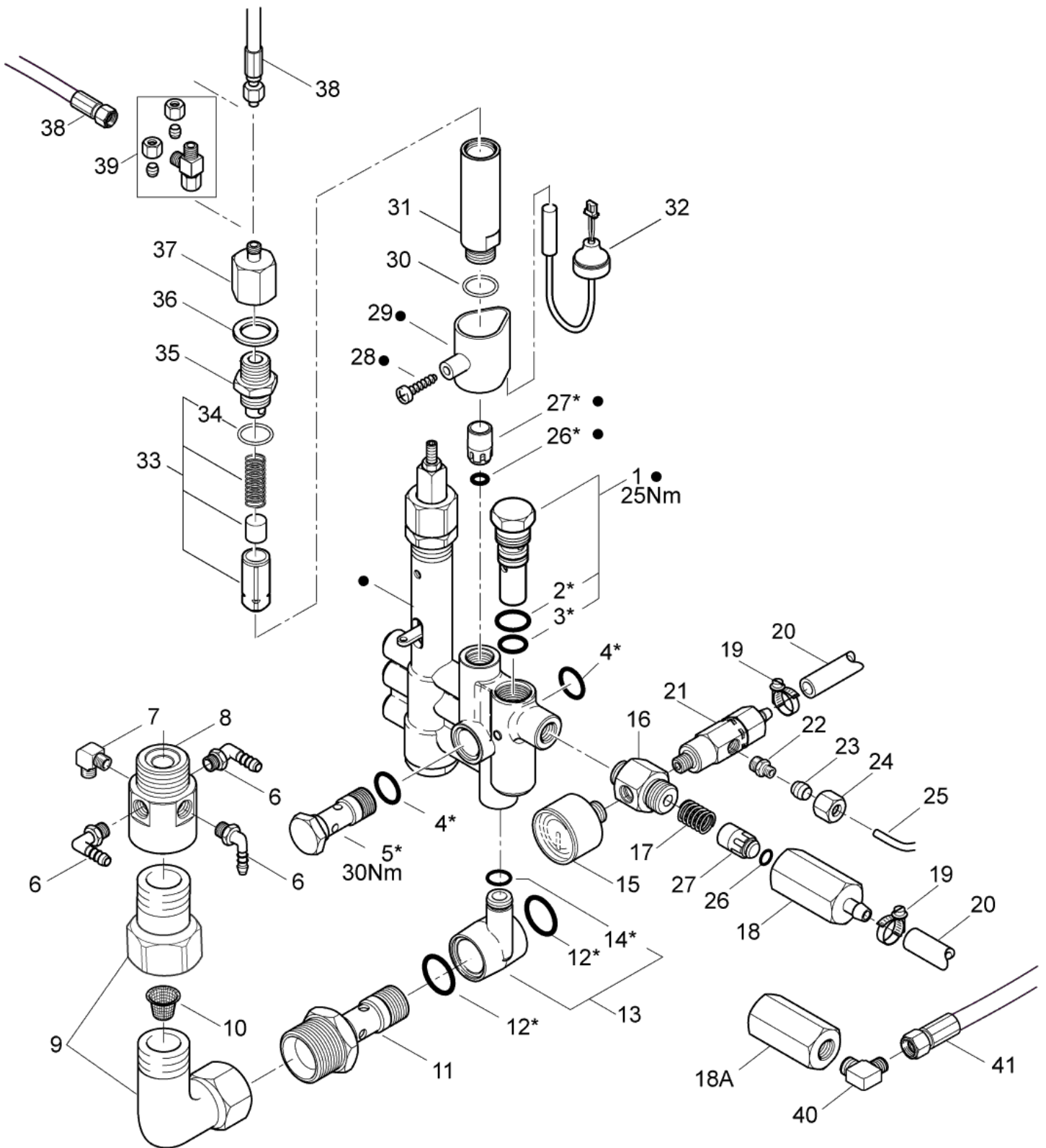
# Motorpumpeneinheit (b)

AUTO BOOSTER D

15-11-2014

ET-Liste-Nr. AUTO20

16





# Motorpumpeneinheit (b)

## AUTO BOOSTER D

15-11-2014

ET-Liste-Nr. AU1020

17

Pos	Artikelnr.	Me	Beschreibung	
-	301000902	1	Regelsicherheitsblock "Nept. 5" ept. 5" ( 1- phasig )	part markt o
-	63056	1	Reparatursatz Regelsicherheitsblock	includes part markt *
1	62730	1	Sicherheitsventil r	
2	16443	1	O-Ring 17,0 x 2,0 DIN 3770 NBR70	
3	62706	1	O-Ring A 13x2-NBR70	
4	16443	2	O-Ring 17,0 x 2,0 DIN 3770 NBR70	
5	62697	1	Hohlschraube	
6	101609375	3	Schlauchtülle ø4 1/8 Winkel bla Winkel blau	
7	101609393	1	Stutzen ø6L x 1/8 90°-Winkel St/z	
8	107312024	1	Gehäuse Chemiedosierung "AUTO BOOSTER" AUTO BOOSTER"	
9	101609387	1	Verschraubung G3/4 mit O-Ring -Ring	
10	107312039	1	Filter	
11	301001297	1	Anschlussstück x72	
12	24347	1	O-RING 21x2,5-FPM80 IN 3770	
13	63058	2	Anschlussstück	
14	13739	1	O-Ring A 10x2-NBR70 3770 NBR70	
15	301000246	1	Manometer	
16	107312021	4	Sternverteiler	
17	6182972	1	Feder f. Rückschlagventil Triton Triton	
18		1	NOTE COMMENT	Use pos. no. 18A, 40 and 41
19	1807593	2	Schelle 7-13 mm, Rostfrei	
20	4973	2	Schlauch PVC 8020/7020 INNENDURCHMESS	PLEASE INDICATE LENGTHS IN METRES WHEN ORDERING
21	107312027	1	VENTING VALVE MOUNTED	
22	1602606	1	Kleine Verschraubung 1/8" '	
23	1600550	4	SCHNEIDRING	
24	1600543	4	ÜBERWURFMUTTER	
25	107312009	2	TUBE İ6X1 STAINLESS STEEL Stahl	PLEASE INDICATE LENGTHS IN METRES WHEN ORDERING
26	56519	2	O-Ring A 6,5x3-NBR90	
27	301000905	2	Kolben	
28	1814614	1	Schraube P5x18	
29	62399	1	Halter	
30	3000064	1	O-Ring A 14,1x1,6-NBR70	
31	107312023	1	Gehäuse f.Strömungsschalter AUTO BOOSTER ter "Auto Booster"	
32	3830133	1	Reedkontakt vorm.	
33	101119411	1	Reparatursatz Steuerkolben n	
34	3000064	1	O-Ring A 14,1x1,6-NBR70	
35	107120504	1	Nippel 3/8"/SW22x39	
36	1801075	1	Dichtring	
37	101609377	1	Verschraubung G3/8 x 6L St/z	
38	101405641	1	HD-Schlauch 8200mm	
38	101406058	1	Schlauch stahlarmiert DN6 12 Meter	
39	101609392	1	L-connection Ø6	
40	101609393	1	Stutzen ø6L x 1/8 90°-Winkel St/z	

# Motorpumpeneinheit (b)

AUTO BOOSTER D

15-11-2014

ET-Liste-Nr. AU 1 020

18

Pos	Artikelnr.	Me	Beschreibung
41	101406046	1	HD - Schlauch DN6 X 1400MM
18A	107312006	1	Gehäuse Rückschlagventil v entil

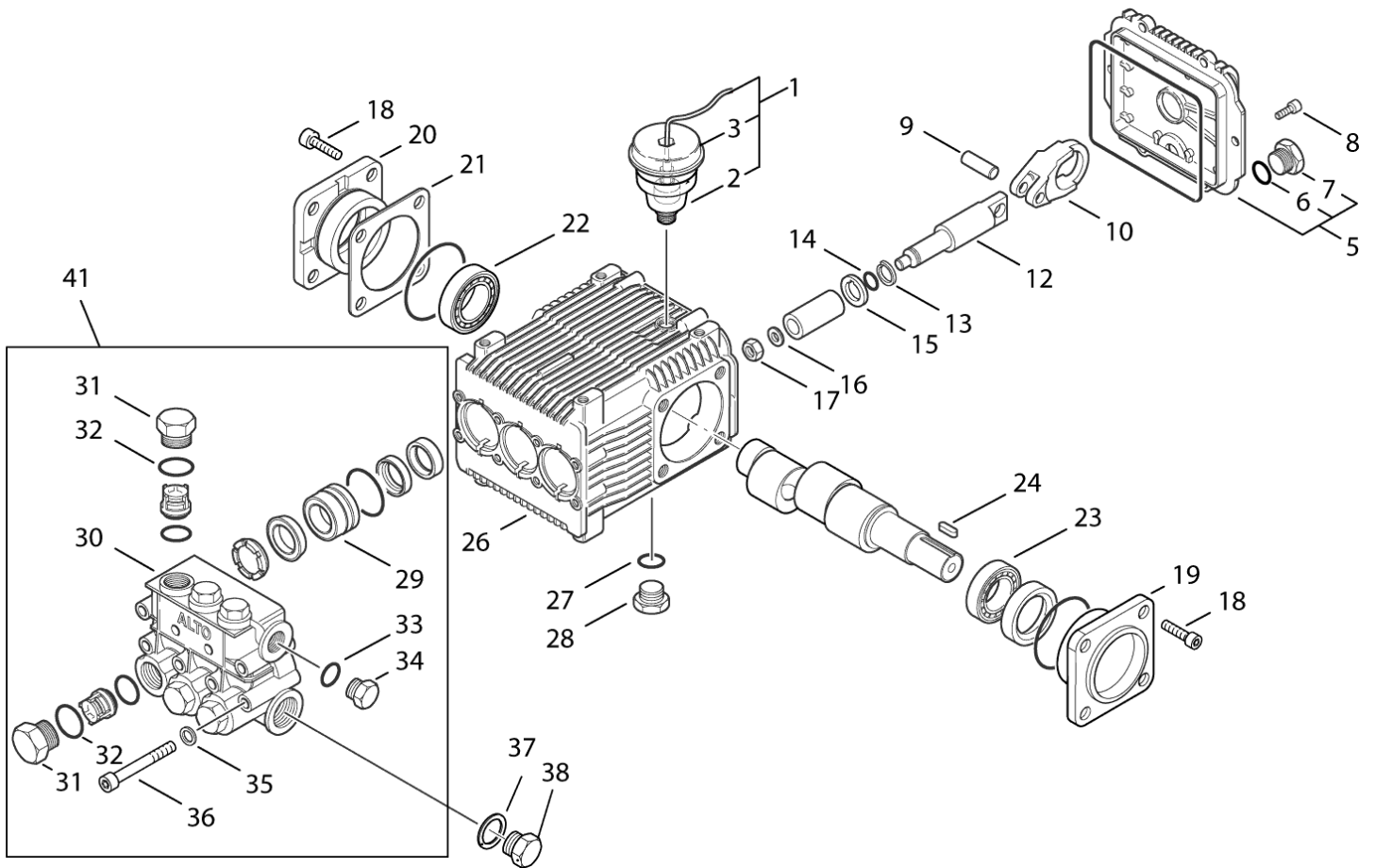
# Motorpumpeneinheit (c)

AUTO BOOSTER D

15-11-2014

ET-Liste-Nr. AUTO22

19



# Motorpumpeneinheit (c)

AUTO BOOSTER D

15-11-2014

ET-Liste-Nr. AU10ZZ

20

Pos	Artikelnr.	Me	Beschreibung
-	107144146	1	Pump oil NA5 1x1 liter Flasche SAE 15W 40, 0,45l
1	301000616	1	Füllstandsanzeige Pumpenöl vorm. P l vorm. PP
2	301000614	1	Öltank
3	301000615	1	Deckel
5	301001158	1	Deckel
6	56554	2	O-Ring A 14x1,78-NBR70
7	301001135	1	Verschlussschraube
8	909100158	6	Zylinderschraube DIN912-M6x14-8.8
9	301001138	3	Bolzen
10	301001168	3	Pleuel
12	301001156	3	Kolbenführung
13	49900	3	Stützring 8x11x1
14	3001740	3	O-Ring 7,66x1,78 ARP AS 568 A NBR70
15	301001139	3	Distanzscheibe
16	909100165	3	Dichtring
17	909100167	3	Mutter M8
18	2788	8	Zylinderschraube DIN912-M8x16-8.8
19	301001167	1	Lagerdeckel en
20	301001166	1	Lagerdeckel chl.
21	301001140	1	Passscheibe 0,05 mm
21	301001141	1	Passscheibe 0,1 mm
21	301001142	1	Passscheibe 0,25 mm
21	301001143	1	Passscheibe 80x80x0,25
22	909100163	1	Kegelrollenlager DIN720-30304A
23	909100162	1	Kegelrollenlager DIN720-30205A
24	19639	1	Passfeder DIN6885-A8x7x25
26	301001157	1	Pumpengehäuse
27	56554	1	O-Ring A 14x1,78-NBR70
28	301001135	1	Verschlussschraube
29	301001154	3	Buchse Pumpe"
30	301001172	1	Ventilblock
31	301001137	6	Verschlussschraube
32	103004342	6	O-RING 17.86X2.62 NBR70
33	1409	1	Dichtring DIN7603-17,5x23x1
34	301001134	1	Verschlussschraube
35	909100168	8	Sicherungsscheibe M8
36	1814597	8	Zylinderschraube DIN912-M8x70-8.8
37	5127	1	Dichtring
38	301001136	1	Verschlussschraube
41	301001170	1	Ventilblock olben

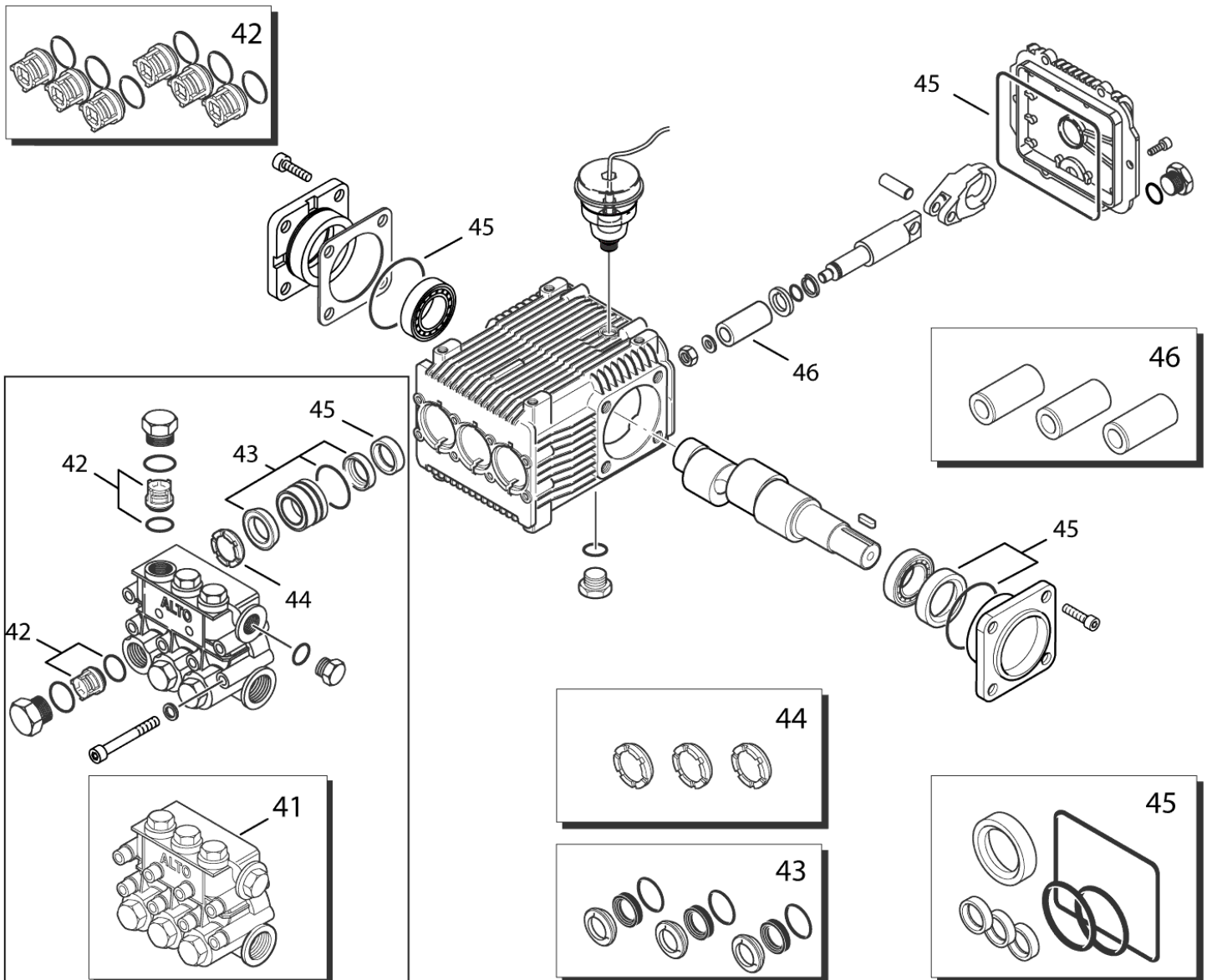
# Motorpumpeneinheit (d)

AUTO BOOSTER D

15-11-2014

ET-Liste-Nr. AUTO24

21



# Motorpumpeneinheit (d)

AUTO BOOSTER D

15-11-2014

ET-Liste-Nr. AU I O24

22

Pos	Artikelnr.	Me	Beschreibung
-	107312020	1	Pumpe NP5 9.12N 5-20
-	301000994	1	Pumpe NP5 10.12 N 5-22
41	301001170	1	Ventilblock olben
42	301001153	1	Satz Ventile
43	301001148	1	Dichtungssatz Kolben Ø 18 mm 8 ( Für 3 Kolben)
44	301001151	1	Satz Stützringe (3 St. enthalten)
45	301001150	1	Satz Öldichtung
46	301001146	1	Satz Kolben Ø 18 mm ( Set 3 Keramikhülsen )

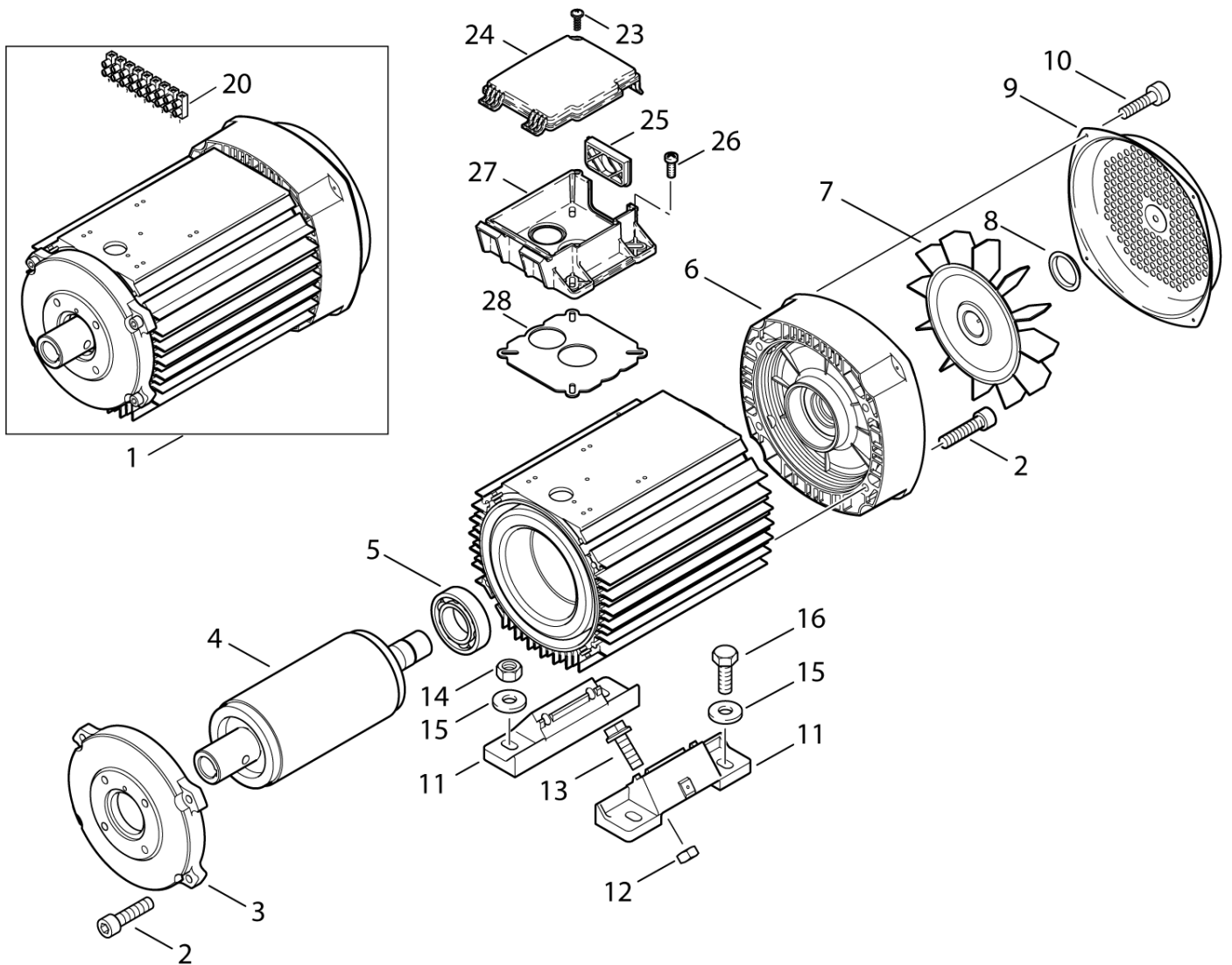
# Motorpumpeneinheit (e)

AUTO BOOSTER D

15-11-2014

ET-Liste-Nr. AUTO26

23



# Motorpumpeneinheit (e)

AUTO BOOSTER D

15-11-2014

ET-Liste-Nr. AU I 026

24

Pos	Artikelnr.	Me	Beschreibung	
1	101118018	1	Motor ELD112 2.2kW 230V 1PH 1PH	5-22 E9
1	101118019	1	Elektromotor 400 V/50 Hz 3 PHASEN	
2	6863	8	Zylinderschraube DIN912-M8x35-12.9	
3	301001119	1	Lagerdeckel	
3	301001120	1	Lagerdeckel	5-22 E9
4	301001121	1	Rotor 230 V/50 Hz	5-22 E9
4	301001122	1	Rotor	
5	5905	1	Kugellager DIN625-6306-2Z	
5	6367	1	Kugellager DIN625-6206-2Z	5-22 E9
6	301001113	1	Lagerdeckel	
6	301001114	1	Lagerdeckel	5-22 E9
7	301001117	1	Lüfterrad	
7	301001118	1	Lüfterrad	5-22 E9
8	301001112	1	Klemmring	
9	301001115	1	Lüfterhaube	
9	301001116	1	Lüfterhaube	5-22 E9
10	8822	4	Blechschraube DIN7981-3,5x9,5	
11	301001126	1	Motorfuß	
11	301001127	1	Motorfuß H51mm	5-22 E9
12	1800515	1	Hutmutter DIN1587-M8	
13	27372	1	Sechskantschraube DIN6921-M8x20-8.8	
14	61467	4	Sicherungsmutter M8 ILOCK" St-zn	
15	2793	4	Scheibe DIN9021-A8,4 A ISO 7093-1 zn	
16	2750	4	Sechskantschraube DIN933-M8x25-8.8 25 ISO 4017 zn	
20	101117839	1	Klemmleiste TERMINAL PINS	
23	10028	4	Schraube P5x14 WN1411 verz	
24	301000782	1	Deckel 2,5	
25	17106	1	Abschlussdeckel	
26	1803030	4	Schraube M5 x 12 ISO 7045 St-z ISO 7045 St-zn	
27	301000781	1	Rahmen	
28	301000845	1	Dichtung	



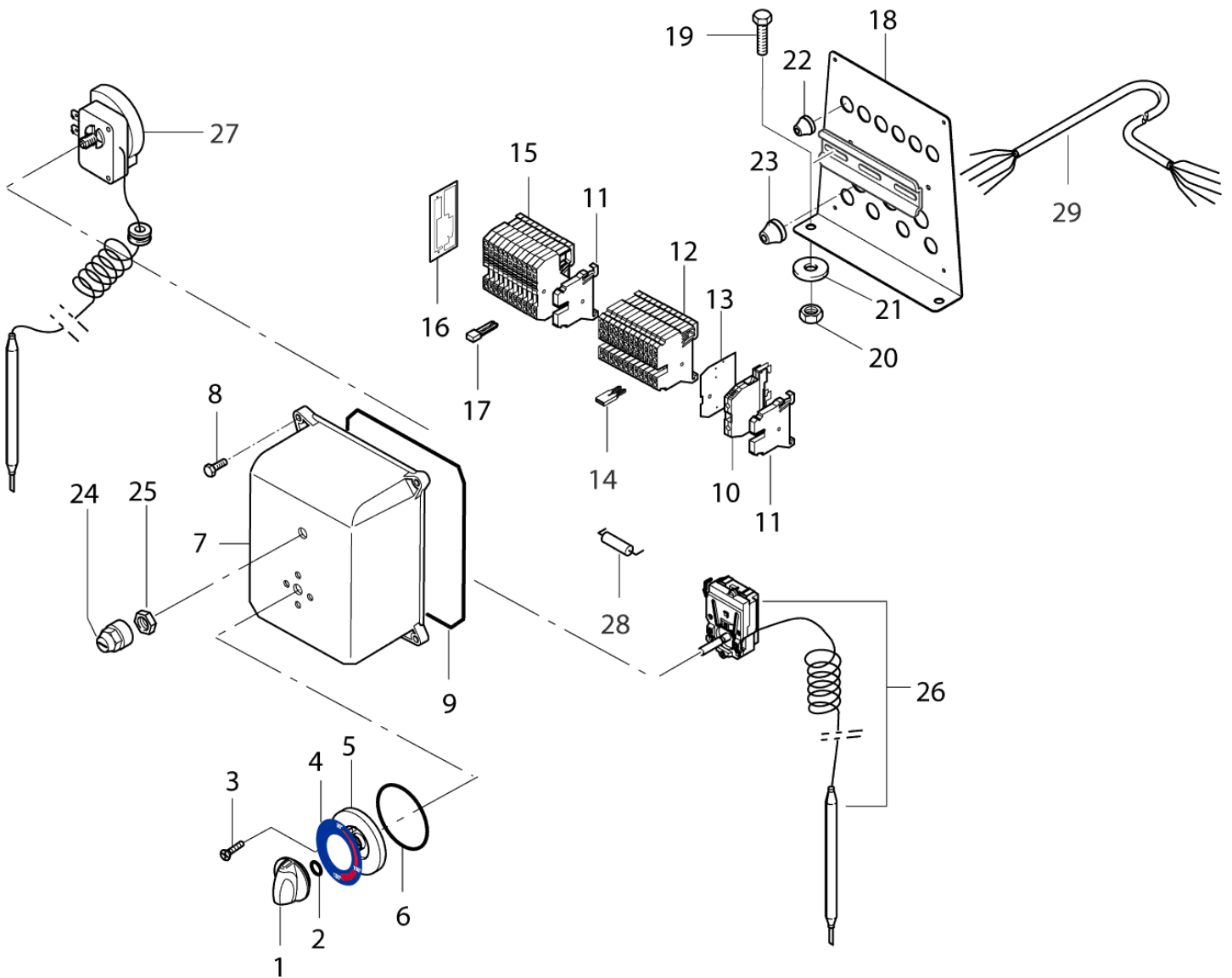
# Schaltkasten

AUTO BOOSTER D

15-11-2014

ET-Liste-Nr. AUTO10

25



# Schaltkasten

## AUTO BOOSTER D

15-11-2014

ET-Liste-Nr. AU1010

26

Pos	Artikelnr.	Me	Beschreibung	
1	909100204	1	Drehknopf Ø6x5 (Blau)	
2	9868	1	O-Ring A 10x2,5-NBR70	
3	1801612	4	Schraube	
4	107319139	1	Klebesch. Temperaturskala "AUTO BOOSTER	
5	107313045	1	Sockel kpl.	
6	3001443	1	O-Ring	
7	107316091	1	Schaltkasten	5-20D
7	107316093	1	EL-BOX. MACHINED. AUTO E12	5-20E, 5-22E9
8	1804822	4	Schraube M4x16	
9	101406054	1	Dichtung	
10	4812278	2	WIRE TERMINAL EARTH 4Q	
11	103821922	1	End stop	
12	103821920	13	Reihenklemme	
13	103821921	1	End plate	
14	103821923	1	Brücke 2-polig	
15	103821967	2	Klemmleiste	
16	103821968	6	Platte	
17	103821969	7	Brücke	
18	107313234	1	PLATE FOR EL-BOX. BENDED	
19	1810209	2	SCREW HEX M10X20 A2 DIN6921	
20	1802966	1	Mutter M10	
21	1801968	2	Scheibe	
22	3803764	2	Stopfbuchse TET 5-7C	
23	3803772	1	Tülle	
24	34970	1	Kappe f. Temp.-Begrenzer	5-20E
25	47313	1	Mutter M10x1x3	5-20E
26	107318151	1	THERMOSTAT 20-60	5-20E, 5-22E
26	107318152	1	THERMOSTAT 20-53GR	5-20D, 5-33D
27	103822046	1	Sicherheitsthermostat 97°C Ltg 1750mm 97°C (1750mm) (Alt 47358)	
28	103822009	1	Widerstand	5-20D
29	107318068	1	CABLE FOR BURNER 5G2. 5 TR/AU	
29	107318069	1	CABLE FOR BURNER 3G2. 5 TR/AU	5-20E9, 5-20E12

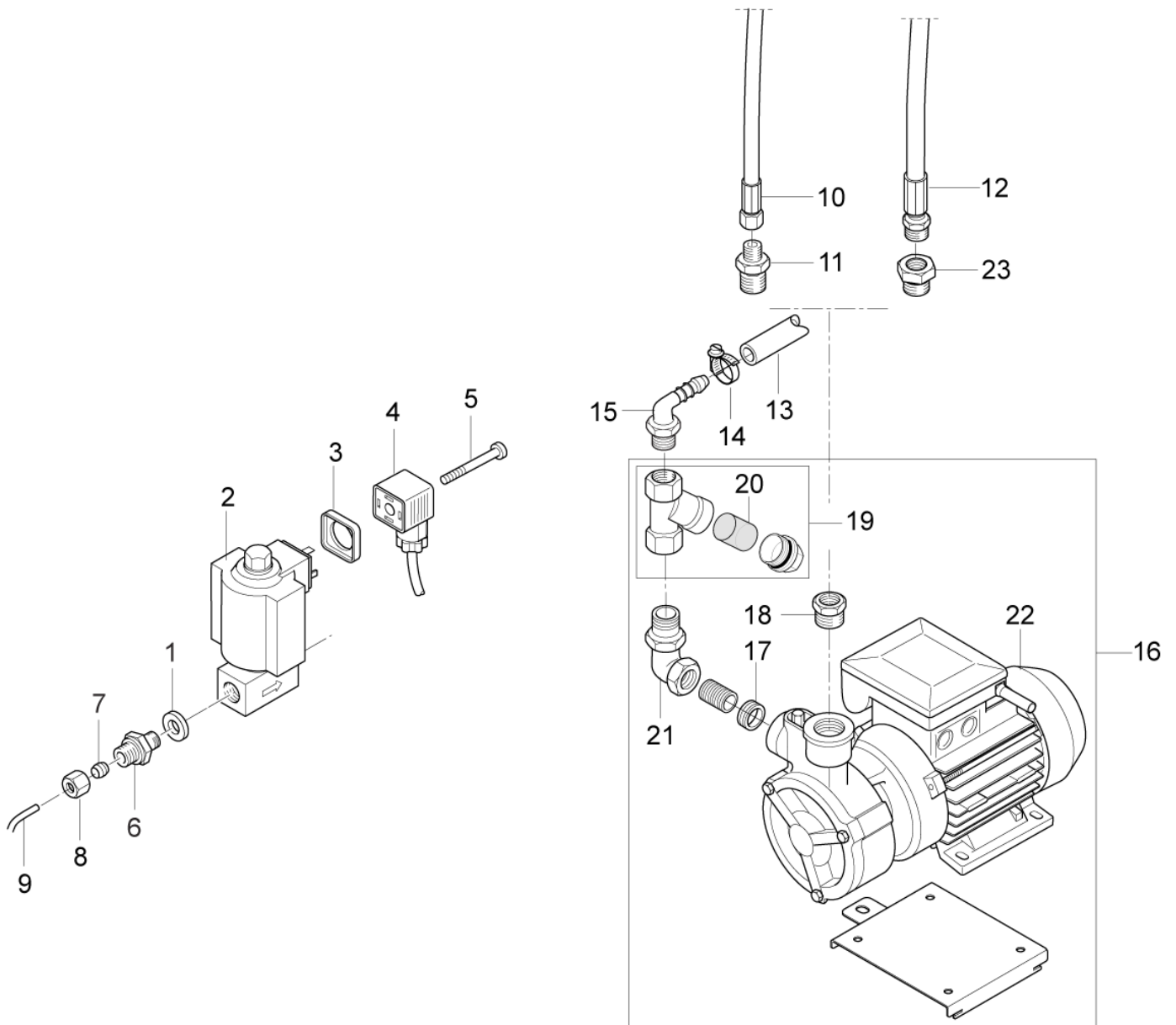
# Pumpe und Flussreduzierung

AUTO BOOSTER D

15-11-2014

ET-Liste-Nr. AUTO12

27



# Pumpe und Flussreduzierung

## AUTO BOOSTER D

15-11-2014

ET-Liste-Nr. AU1012

28

Pos	Artikelnr.	Me	Beschreibung	
1	1810241	2	Dichtungsscheibe	
2	103822026	1	Magnetventil 1/4" 180bar 230/1/50	
2	53730	1	Magnetventil 180-G1/4-24VDC DC	
3	17767	1	Dichtung til	
4	11693	1	stecker Magnetventil- 1500mm 1500mm	
4	34865	1	Stecker Magnetv. 2 m	
5	17768	1	Linsenschraube DIN7985-M3x25-8.8 H D	
6	1600410	2	Verschraubung	
7	1600543	2	ÜBERWURFMUTTER	
8	1600550	2	SCHNEIDRING	
9	107312009	1	TUBE 16X1 STAINLESS STEEL Stahl	
10	101405741	1	HD-Schlauch kpl. 1250mm 150°C	D
11	1600998	1	Schraubverbindung 12 x 0,5 inch	D
12	101406045	1	Hochdruckschlauch für AUTO E12	E
13	5206230	1	"Schlauch 5/8"x740 mm" 6 schw. 12bar	
14	1810191	1	Schlauchschele Ø14-27	
15	101609353	1	Schlauchstutzen, Winkel	
16	107318144	1	REPLACEMENT KIT CENTRIFUG.PUMP	
17	107318141	1	REDUCTION 1X3/4	
18	107318142	1	COUPLER 1X1/2	
19	107318140	1	FILTER 3/4 CONNECTION	
20	31000342	1	FILTER 3/4 INCH	
21	101609387	1	Verschraubung G3/4 mit O-Ring -Ring	
22	103822410	1	Pumpe 0.37KW. 230/1/50	
23	107312002	1	Zwischenstück	E

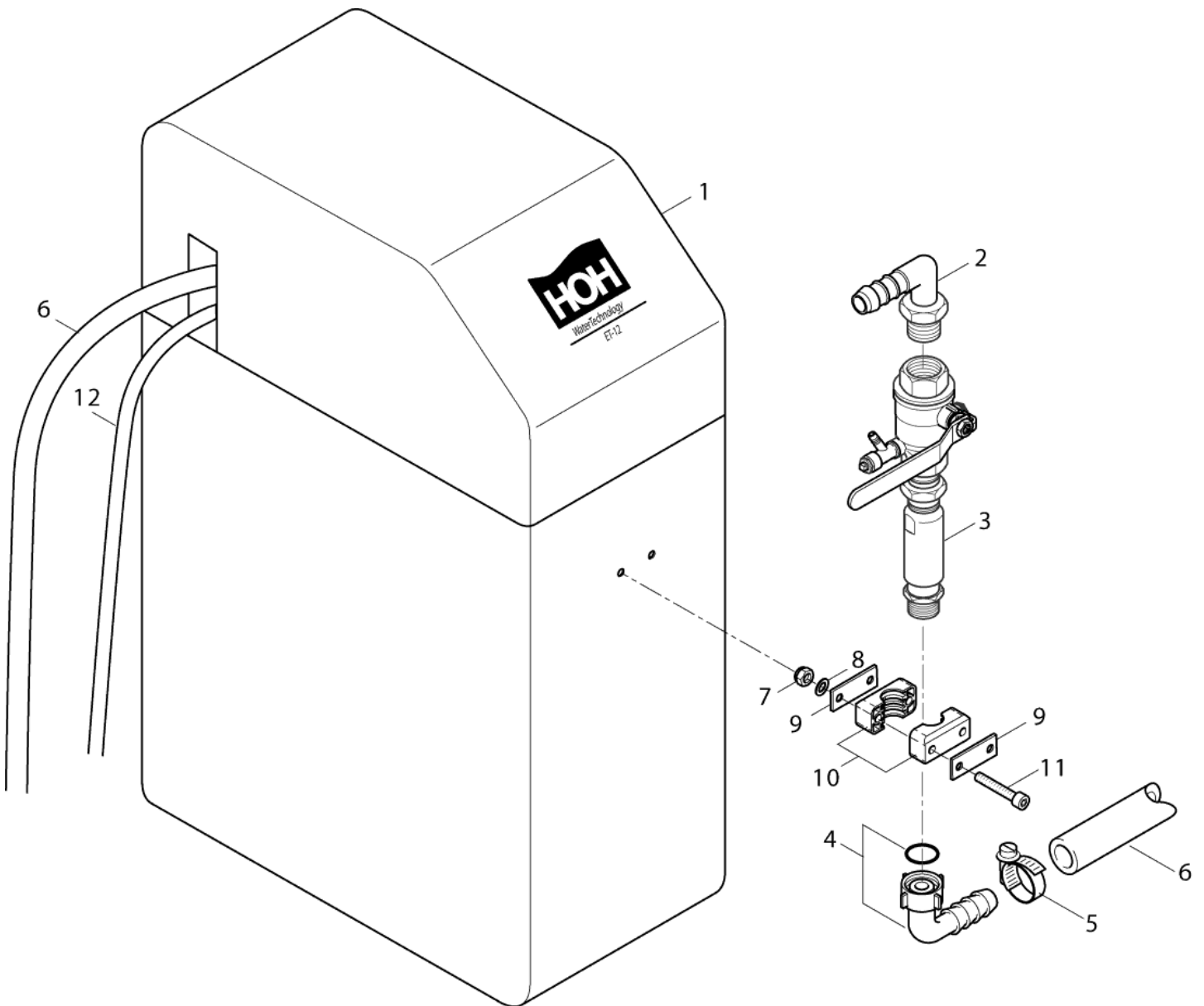
# Wasserenthärtungsanlage

AUTO BOOSTER D

15-11-2014

ET-Liste-Nr. AUTO14

29



# Wasserenthärtungsanlage

## AUTO BOOSTER D

15-11-2014

ET-Liste-Nr. AU I 014

30

Pos	Artikelnr.	Me	Beschreibung
-	107370970	1	Wasserenthärtung AUTO BOOSTER AUTO BOOSTER
1	104601166	1	WATER SOFTENING UNIT E12
2	101609353	1	Schlauchstutzen, Winkel
3	103403271	1	HIGH PRESSURE SWITCH 3/4 INCH
4	5613	1	Winkelstutzen üM 3/4 Ku
5	8298	1	Schlauchschelle 16-25 -27
6	5206230	1	"Schlauch 5/8"x740 mm" 6 schw. 12bar <span style="float: right;">PLEASE INDICATE LENGTHS IN METRES WHEN ORDERING</span>
7	1805399	2	Mutter M6 <span style="margin-left: 20px;">DIN 985</span> <span style="margin-left: 20px;">A DIN 985</span> <span style="margin-left: 20px;">A2</span>
8	1813807	2	Scheibe
9	7302021	2	PLATE FOR CABLE FIXTURE
10	1609297	1	BRACKET FOR PIPE 30MM
11	101814694	2	Schraube M6x55 <span style="margin-left: 20px;">V</span>
12	5206461	1	PVC HOSE <span style="float: right;">PLEASE INDICATE LENGTHS IN METRES WHEN ORDERING</span>

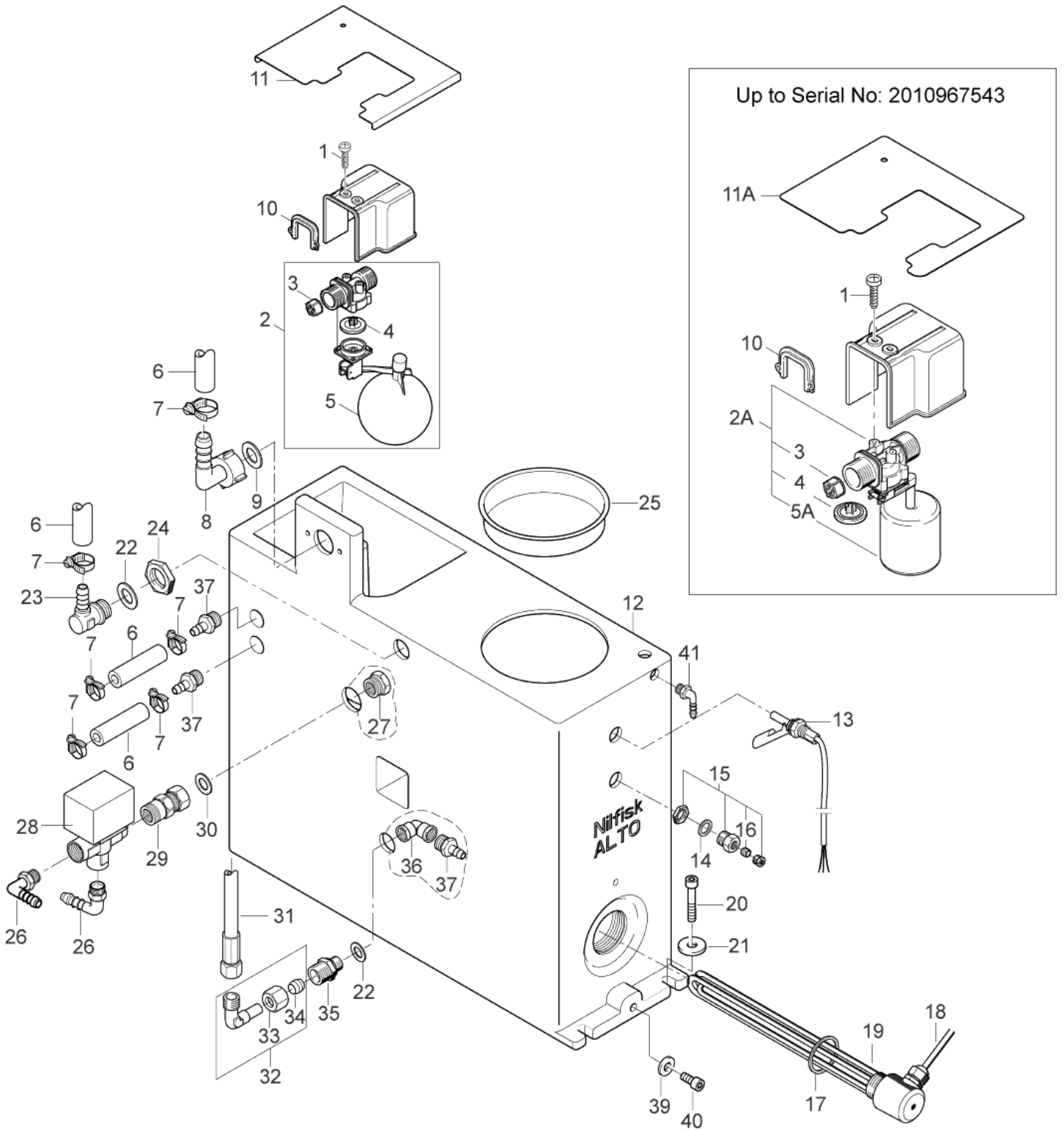
# Wasserkasten

AUTO BOOSTER D

15-11-2014

ET-Liste-Nr. ALTOD16

31



# Wasserkasten

## AUTO BOOSTER D

15-11-2014

ET-Liste-Nr. AL1 OD16

32

Pos	Artikelnr.	Me	Beschreibung	
1	16860	2	Schraube P4x12 WN1412 A2	
2	107318167	1	FLOAT VALVE DN10 FLOAT BALL KIT	From Serial No: 2010967543
3	34225	1	Filter	
4	62878	1	Membrane	
5	11418	1	Schwimmer	From Serial No: 2010967543
6	5206230	1	"Schlauch 5/8"x740 mm" 6 schw. 12bar	
7	1810191	6	Schlauchschele Ø14-27	
8	5613	2	Winkelstutzen üM 3/4 Ku	
9	15587	1	Dichtring DIN7603-14x24x2	
A	101609389	1	Hose tail, double 16x3/4	Up to 09.2007
B	6400403	1	Schlauchstutzen	Up to 09.2007
C	103004340	1	Dichtring 1"	Up to 09.2007
D	3001401	1	O-Ring 28x3	Up to 09.2007
E	20862	1	Rohrmutter DIN431-R1"	Up to 09.2007
F	3449	1	Dichtring 21x30x2 2	Up to 09.2007
G	101609356	1	Mutter	Up to 09.2007
H	3400819	1	Balofix 1/2oe Hahn	Up to 09.2007
10	11243	1	Halter til	
11	107318168	1	Deckel für Wassertank	From Serial No: 2010967543
12	107315055	1	FLOAT CHAMBER AUTO BOOSTER	
12	107318166	1	WATER TANK AUTO BOOSTER KIT	From Serial No: 2010967543
13	3817582	1	Niveauekontakt LS 103-12	
14	1801075	1	Dichtring	
15	107318000	1	Verschraubung	
16	101609437	1	Innenring 8mm	
17	3717	1	O-Ring Ø42x3	
18	107318073	1	CABLE FOR HEATING ELEMENT E12	
19	22297	1	Heizkörper 230/400V 6kW 400/230V	
20	1812247	2	SCREW M8X30 A2 HFC1888	
21	1813567	2	WASHER 25/8.4 A2 DIN9021	
22	3449	5	Dichtring 21x30x2 2	
23	3448	1	SHL-TueLLE-W DN13G1/2 KU U	
24	101609356	1	Mutter	
25	104601176	1	Revisionsabdeckung Wasserkasten Rot	
26	101609390	2	Nipple, coude 12x3/4	
27	107312043	1	Maschinenanschlussstutzen	
28	103822036	1	Wegeventil kalt/warm-umschaltung Umschaltung	
29	101609382	1	Verschraubung G3/4 mit O-Ring O-Ring	
2A	63349	1	Ventil chwimmer vorm.	
30	2377	1	DICHTRG. 27X38X2 IT 2	
31	101405741	1	HD-Schlauch kpl. 1250mm 150°C	
32	101118094	1	Verbindungsstück	
33	1081	1	Überwurfmutter L 12 0-A L 12	



# Wasserkasten

## AUTO BOOSTER D

15-11-2014

ET-Liste-Nr.  
AL1 OD16

33

Pos	Artikelnr.	Me	Beschreibung
34	1080	1	Schneidring L 12 DIN 38
35	1600998	1	Schraubverbindung 12 x 0,5 inch
36	20680	1	Winkel I-I 1/2" Ms 12-15 MS
37	101609359	3	Schlauchnippel ½ inch X 16mm
38	107315043	1	Isolierung nicht mehr lieferbar
39	101814735	1	Dichtring
40	1810019	1	SCREW M10X16 SS
41	107318135	1	Winkelstück Ø12X1/4
5A	62877	1	Schwimmer
11A	107315057	1	COVER FOR WATERTANK PLASTIC AUTO B

from serial no. 2010967543

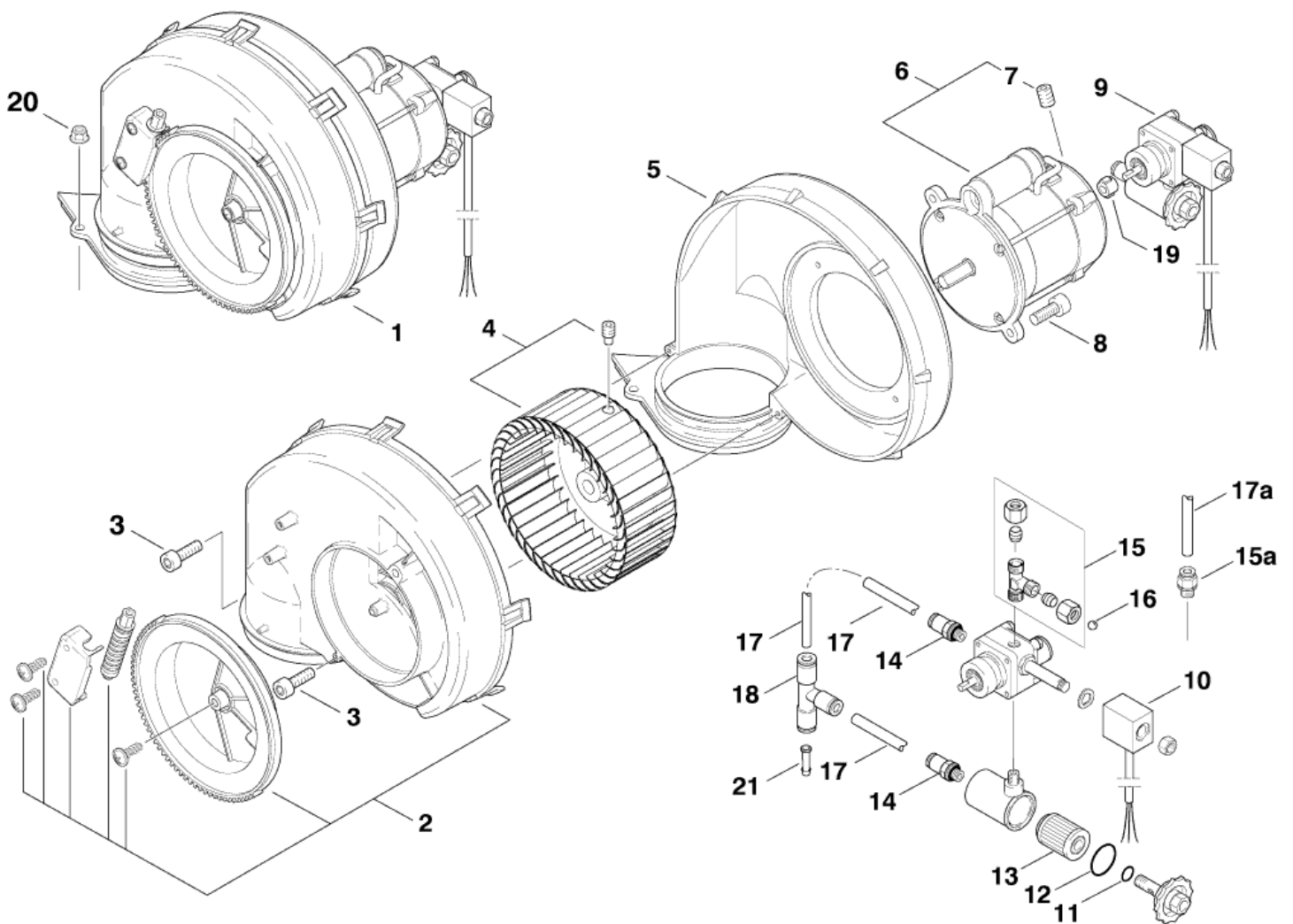
# Gebälse

## AUTO BOOSTER D

15-11-2014

ET-Liste-Nr. ALTOD34

34



# Gebläse

## AUTO BOOSTER D

15-11-2014

ET-Liste-Nr. AL1 0034

35

Pos	Artikelnr.	Me	Beschreibung	
1	301000908	1	Gebläsegehäuse Vorm.	
2	301000852	1	Abdeckung .	
3	32535	2	Schraube?DIN912-M5x16-12.9	
4	301000889	1	Lüfterrad	
5	301000495	1	Lüftergehäuse	
6	301000882	1	Brennermotor 230 V/50 Hz 0Hz	
7	30180	3	Gewindestift DIN914-M5x10 4	
8	4697	2	Zylinderschraube DIN912-M6x16-8.8	
9	101117989	1	Brennstoffpumpe	Kerosene
10	101117987	1	Magnetspule	
11	9868	1	O-Ring A 10x2,5-NBR70	
12	40907	1	O-RING 31,47x1,78-NBR70	
13	1756	1	Filter	
14	29599	2	Verschraubung 2"	
15	909100142	1	Verschraubung	Up to 26. april 2006
16	1804640	1	Kugel ø6 V VA	to 26. april 2006
17	17710	2	Brennstoffleitung 6x1 mm x 1 m Kraftstoffleitung Kunstst	ICATE LENGTHS IN METRES WHEN ORDERING
18	28429	1	Verschraubung	Up to 26. april 2006
19	1226	1	Mitnehmer	
20	12496	1	Sicherungsmutter M6	
21	17519	1	SHL-TueLLE DN 6 D6X30 VA A	Up to 26. april 2006
15a	301002070	1	Verschraubung Verschr.NBR/Cuzn	from 27. april 2006
17a	909100141	1	Brennstoffleitung 4x1 mm x 1 m	from 27. april 2006

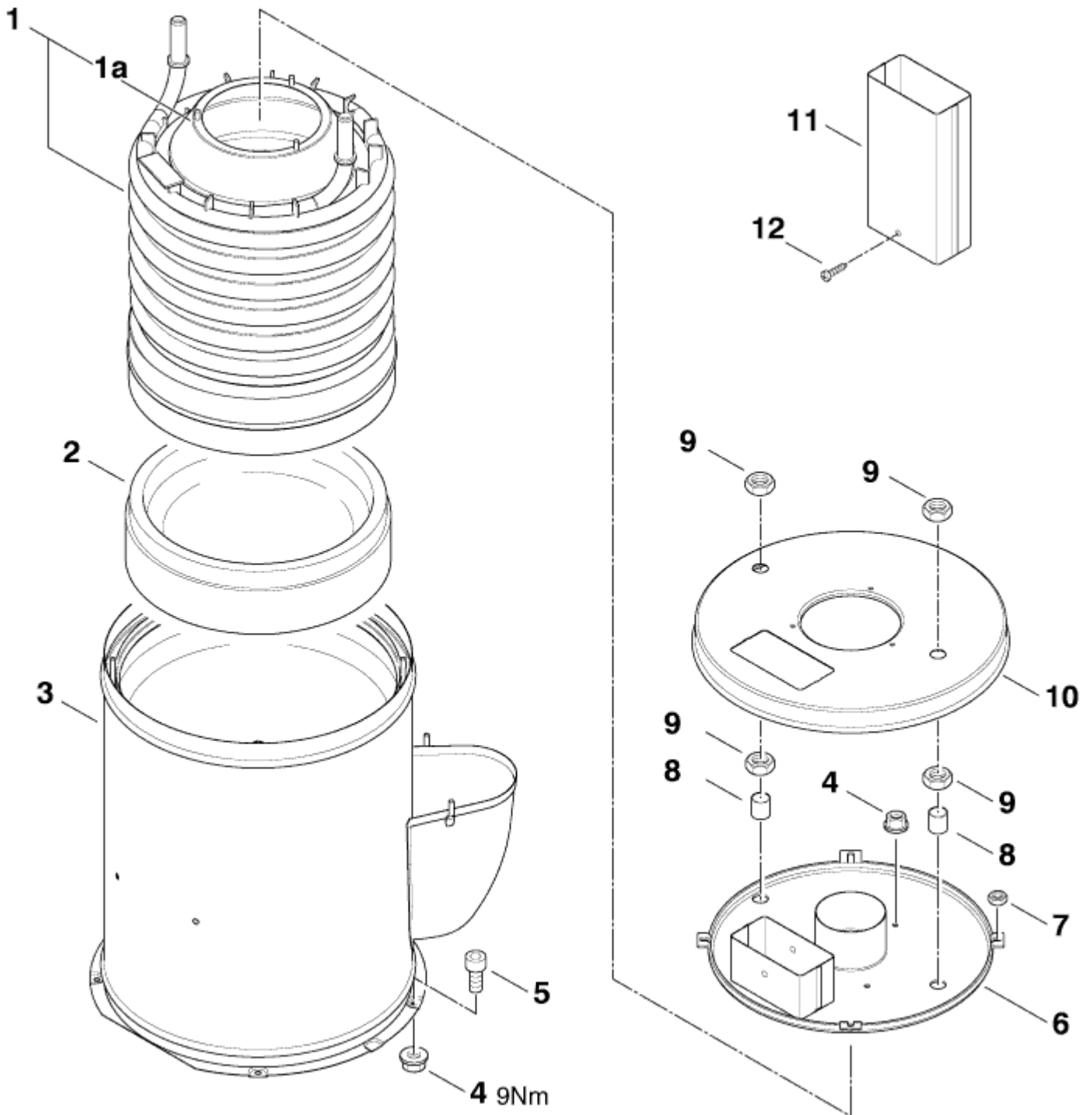
# Wärmetauscher

AUTO BOOSTER D

15-11-2014

ET-Liste-Nr.  
ALTOD28

36



# Wärmetauscher

## AUTO BOOSTER D

15-11-2014

ET-Liste-Nr.  
AL1 0028

37

Pos	Artikelnr.	Me	Beschreibung
1	301002854	1	Heizschlange - Set 35 KW
1	301002855	1	Heizschlange-Set St/VA Auto Booster 35k Stainless steel
2	301001367	1	Isolierung
3	301001364	1	Brennermantel
4	12496	7	Sicherungsmutter M6
5	3913	4	Zylinderschraube DIN912-M6x12-8.8
6	301001773	1	Brennerdeckel Innen
7	12263	4	Mutter DIN934-M4-6
8	301000582	2	Hülse
9	7012	4	Mutter DIN934-M18x1,5-8
10	301000534	1	Deckel
11	301001974	1	Abgasrohr verl.geschw. SOLAR BOOSTER 3 S
12	1803543	1	Gewindeformschraube DIN7500-M4x10
1a	301003098	1	Abschirmtrichter mhulse

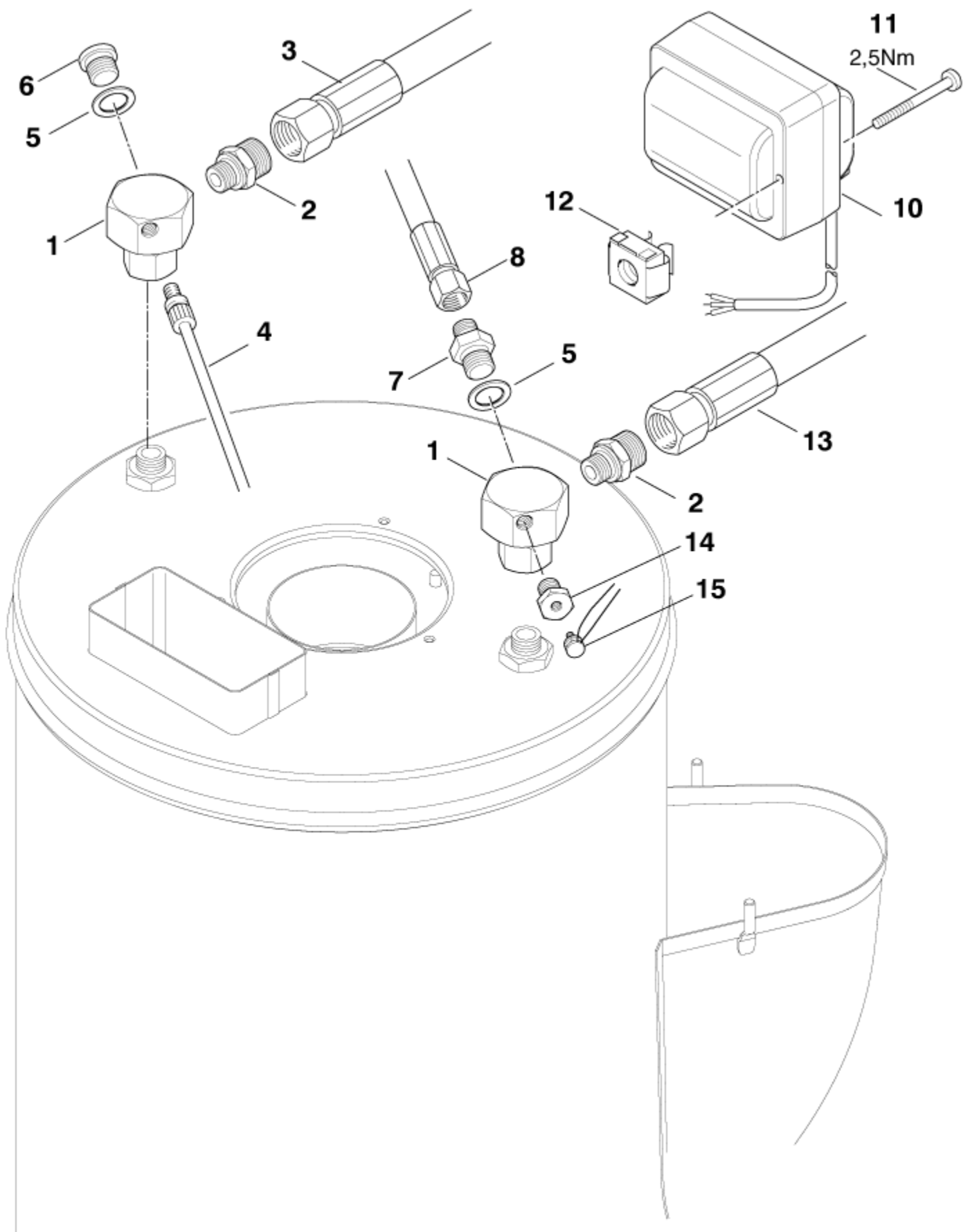
# Verteiler

AUTO BOOSTER D

15-11-2014

ET-Liste-Nr. ALTOD30

38



# Verteiler

## AUTO BOOSTER D

15-11-2014

ET-Liste-Nr.  
AL1 0D30

39

Pos	Artikelnr.	Me	Beschreibung			
1	301000847	1	Verteiler 6kt-SW36x39	CuZ	CuZn	
2	3938	1	Anschlussstück			
3	101405741	2	HD-Schlauch kpl. 1250mm 150°C			
4	301000732	1	Thermosicherung			
5	101814735	2	Dichtring			
6	4443	1	Shr Vers. G1/8	DIN 908	Z 08	Zn
7	1821	1	Verbindungsstück			
8	101406046	1	HD - Schlauch DN6 X 1400MM			
10	301000879	1	Zündtrafo			
11	1809821	2	Linsenschraube DIN7985-M5x50-8.8			
12	909100152	2	Mutter			
13	101405741	1	HD-Schlauch kpl. 1250mm 150°C			
14	107317045	1	Stecker			
15	103822161	1	Thermoschalter 80°C			

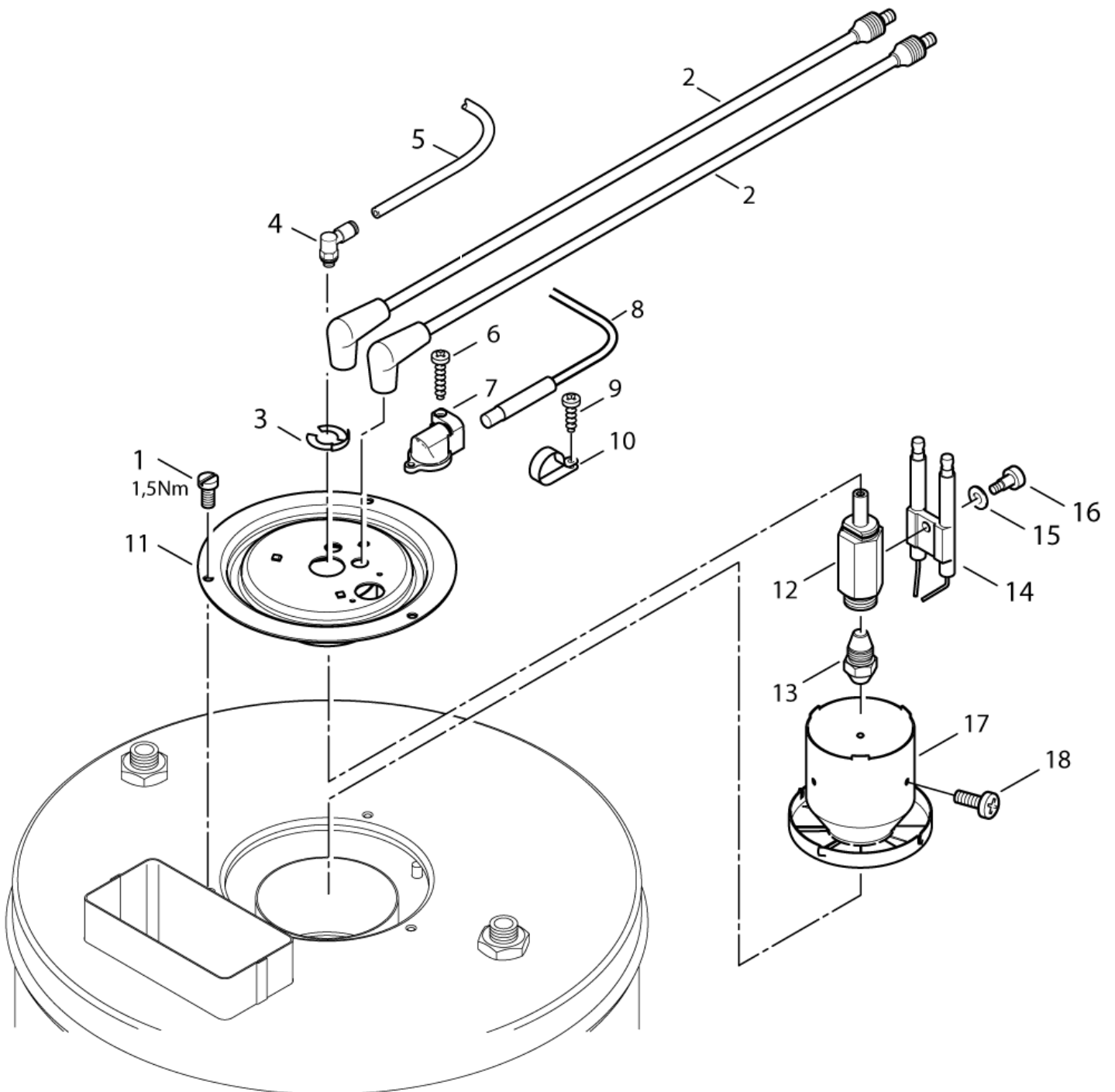
# Burner unit from Dec. 2010

AUTO BOOSTER D

15-11-2014

ET-Liste-Nr.  
AUTOD038

40





# Burner unit from Dec. 2010

AUTO BOOSTER D

15-11-2014

ET-Liste-Nr.  
AU 1 00038

41

Pos	Artikelnr.	Me	Beschreibung
1	4820	3	Zylinderschraube DIN912-M5x10-8.8
2	301000858	1	Zündleitung
3	101117876	1	Sicherungsring
4	101117913	1	Winklerschraubung
5	909100141	1	Brennstoffleitung 4x1 mm x 1 m
6	5606	1	Blechschaube DIN7981-2,9x19
7	301000934	1	Halter
8	301000729	1	Fotodiode
9	4036	2	Blechschaube DIN7981-2,9x9,5
10	301001069	1	Kabelhalter
11	301000606	1	Deckel
12	101117915	1	Düsenstock
13	301002856	1	Öldüse 0,75 gal/h 60° H
14	301150009	1	Elektrode (Ers. f. 301000853)
15	909100144	1	Federscheibe DIN137-B5
16	909100143	1	Schraube M4x4,5
17	301002848	1	Stauscheibe ø80x71,3 geschw. Ø80X71,3
18	51848	3	Linsenschraube DIN7985-M3x4-8.8 CW Linsenschraube M3x 4D

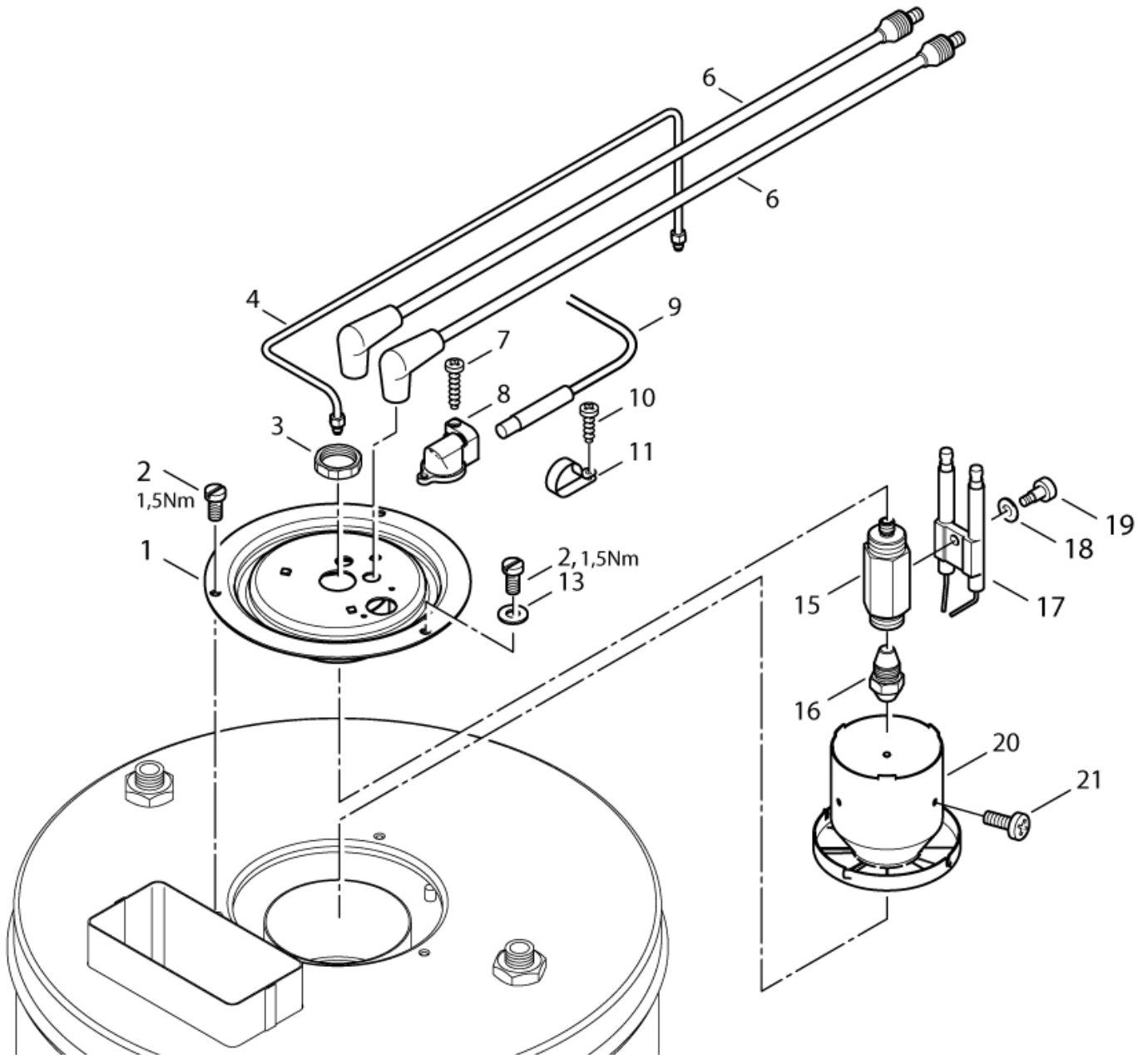
# Brenner

AUTO BOOSTER D

15-11-2014

ET-Liste-Nr.  
ALTOD32

42



# Brenner

## AUTO BOOSTER D

15-11-2014

ET-Liste-Nr.  
AL1 0032

43

Pos	Artikelnr.	Me	Beschreibung
1	301000606	1	Deckel
2	4820	3	Zylinderschraube DIN912-M5x10-8.8
3	909100139	1	Mutter M20x1
4	301001293	1	Brennstoffleitung 67 vorm. SF-CU
6	301000858	2	Zündleitung
7	5606	1	Blechschaube DIN7981-2,9x19
8	301000934	1	Halter
9	301000729	1	Fotodiode
10	4036	1	Blechschaube DIN7981-2,9x9,5
11	301001069	1	Kabelhalter
13	2763	1	Scheibe DIN125-A5,3 ISO 7089 zn
15	301001548	1	Düsenstock 5
16	301002856	1	Öldüse 0,75 gal/h 60° H
17	301150009	1	Elektrode (Ers. f. 301000853)
18	909100144	1	Federscheibe DIN137-B5
19	909100143	1	Schraube M4x4,5
20	301002848	1	Stauscheibe ø80x71,3 geschw. Ø80X71,3
21	51848	3	Linsenschraube DIN7985-M3x4-8.8 CW Linsenschraube M3x 4D

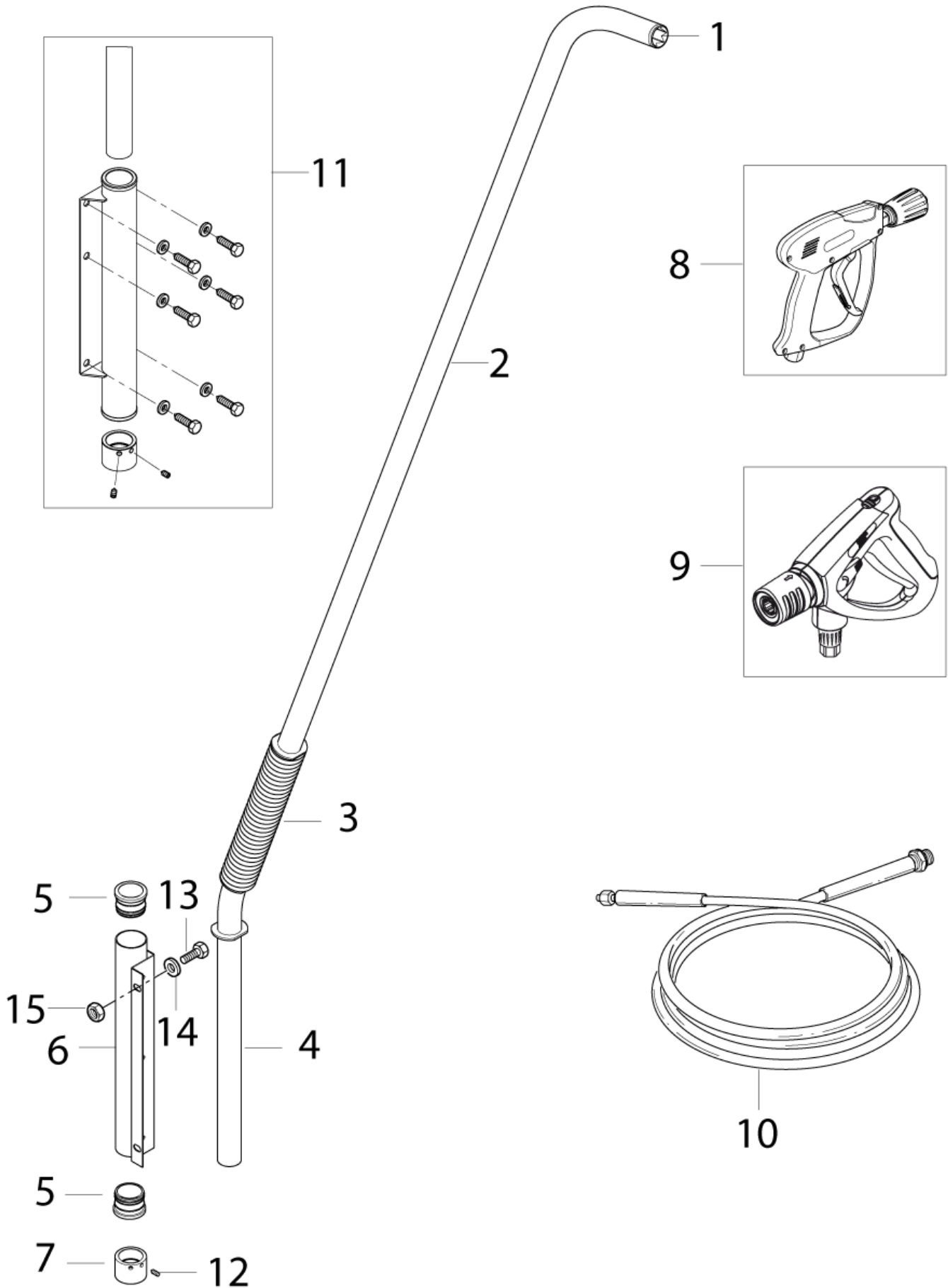
# Wash boom

AUTO BOOSTER D

15-11-2014

ET-Liste-Nr. AUTO28

44



# Wash boom

## AUTO BOOSTER D

15-11-2014

ET-Liste-Nr. AU I 023

45

Pos	Artikelnr.	Me	Beschreibung
1	107313212	1	Führungsbuchse für Schlauchgalgen hgalgen
2	107313259	1	Schlauchgalgen
3	102602526	1	Feder für Schlauchgalgen AUTO BOOSTER 'Auto Booster'
4	107313258	1	Fuß für Schlauchgalgen
5	107313211	2	Führungsbuchse f.SHL-Galgen AUTO BOOSTER
6	107313254	1	Rahmen geschweißt für Schlauchgalgen auchgalgen
7	107313261	1	Sicherung mit Knickschutz Schlauchgalge Schlauchgalgen
8	106402243	1	Pistole wintersicher
9	106403122	1	ERGO 2000 STANDARD W. HOSE SWIVEL
10	101405641	1	HD-Schlauch 8200mm
10	101406058	1	Schlauch stahlarmiert DN6 12 Meter
11	107313262	1	Galgen vormontiert (ohne Schlauch) Galgen vormontiert (ohne ‡ and 11
12	101814752	2	SCHRAUBE M6x6
13	4814109	4	SCREW 8X16 STAINLESS STEEL
14	1802917	4	Scheibe 8,4/18,0x1,25 A DIN 125 V
15	1809920	4	Sechskantmutter M8 ISO 10511 A2+P SO 10511 A2+PA

# Zubehör/ Sonstiges

AUTO BOOSTER D

15-11-2014

ET-Liste-Nr. AUTO34

46

Keine Zeichnung zur ET-Liste

# Zubehör/ Sonstiges

## AUTO BOOSTER D

15-11-2014

ET-Liste-Nr. AU I 034

47

Pos	Artikelnr.	Me	Beschreibung
1	101119496	1	Kupplungssatz m. Knickschutz "ERGO"
1	101119737	1	HD-Düse 0370 TORNADO bronze bronze 1/8" 5-20D, 5-20E
1	101119741	1	HD-Düse 0500 TORNADO gelb gelb 1/8" 5-22E
1	106402243	1	Pistole wintersicher
1	106403037	1	Universal Strahlrohr gebogen
1	106403122	1	ERGO 2000 STANDARD W. HOSE SWIVEL

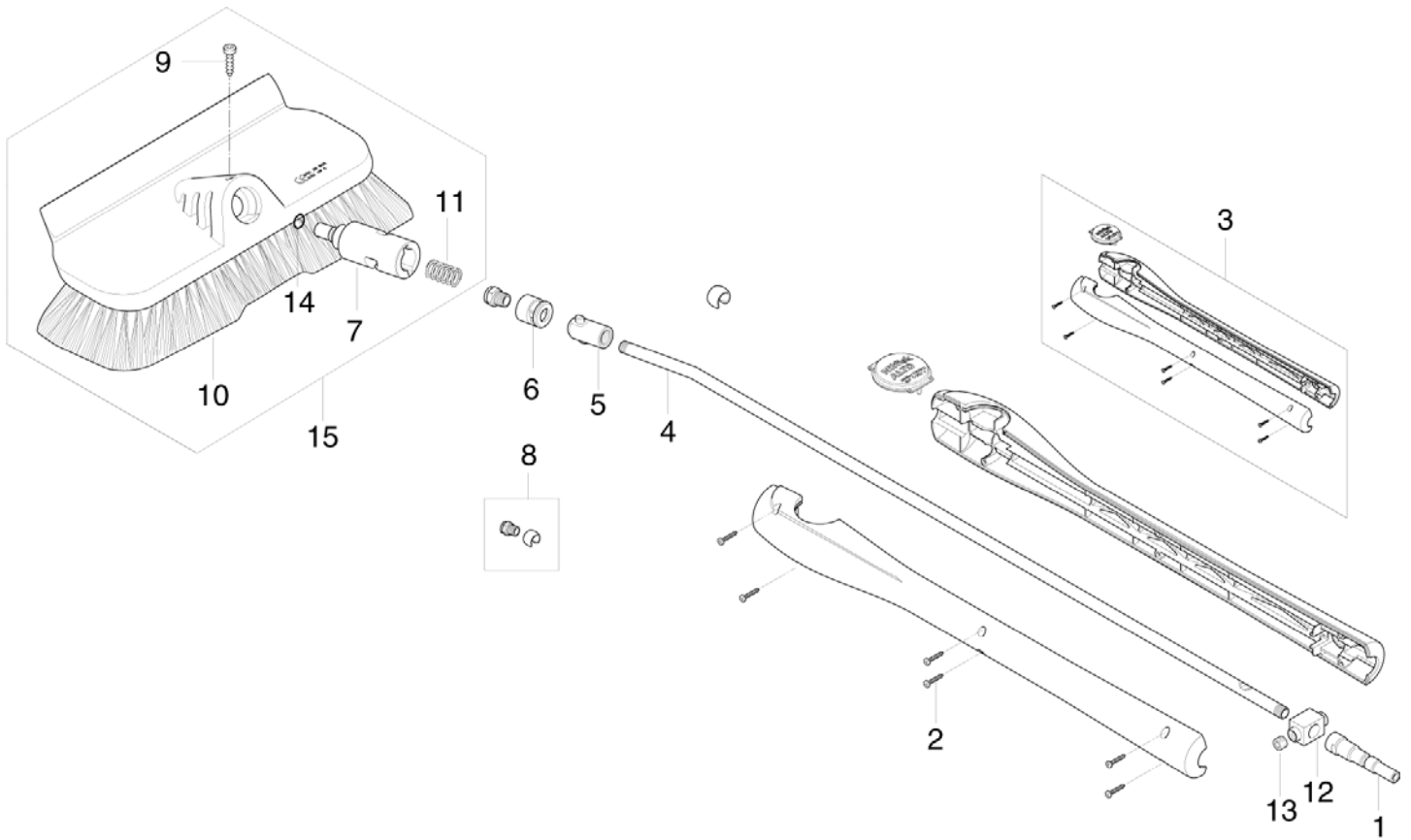
# Auto Booster Bürste, 5-20D, 5-20E

AUTO BOOSTER D

15-11-2014

ET-Liste-Nr. AUTO30

48





# Auto Booster Bürste, 5-20D, 5-20E

## AUTO BOOSTER D

15-11-2014

ET-Liste-Nr. AU 1 030

49

Pos	Artikelnr.	Me	Beschreibung
-	106402245	1	Strahlrohr m. Waschbürste "AUTO BOOSTER "AUTO BOOSTER"
0	106402246	1	Bürstenlanze 0370 BRUSH/LANCE W/0370 NOZZLE 5-20D
0	106402247	1	BRUSH/LANCE W/0600 NOZZLE 5-20D, Norway
1	1609325	1	VNippel f. Sprührohr ERGO kupplung
2	1814585	5	Schraube IS-P3x12
3	106408051	1	Schalen für Sprührohr Set
4	106408080	1	Rohr gebogen 1020/1070mm
5	106402572	1	Anschluß für Bürste "ERGO 3000" "ERGO 3000" Adapter
6	18430	1	Schutzkappe
7	106402573	1	Anschluss Zubehör "ERGO 3000"
8	101119737	1	HD-Düse 0370 TORNADO bronze bronze 1/8" 5-20D
8	101119740	1	HD-Düse 0450 TORNADO lichtblau hellblau 1/8" 5-20E
8	101119744	1	HD-Düse 0600 TORNADO blaumetallic blaumetallic 1/8" way
9	1814532	1	Ejotschraube K30x10 T10 WN1452 St/sw-zn
10	106402574	1	Waschbürste "UNIVERSAL ERGO 3000" ERGO 3000"
11	102602527	1	Feder für Bürste AUTO BOOSTER BOOSTER
12	106402438	1	Fitting für Strahlrohr
13	106402439	1	Gewindestift
14	3000072	1	O-Ring 10,1x1,6 SMS 1586 NBR70 1586 NBR70
15	106402241	1	Bürste grün für AUTO BOOSTER BOOSTER

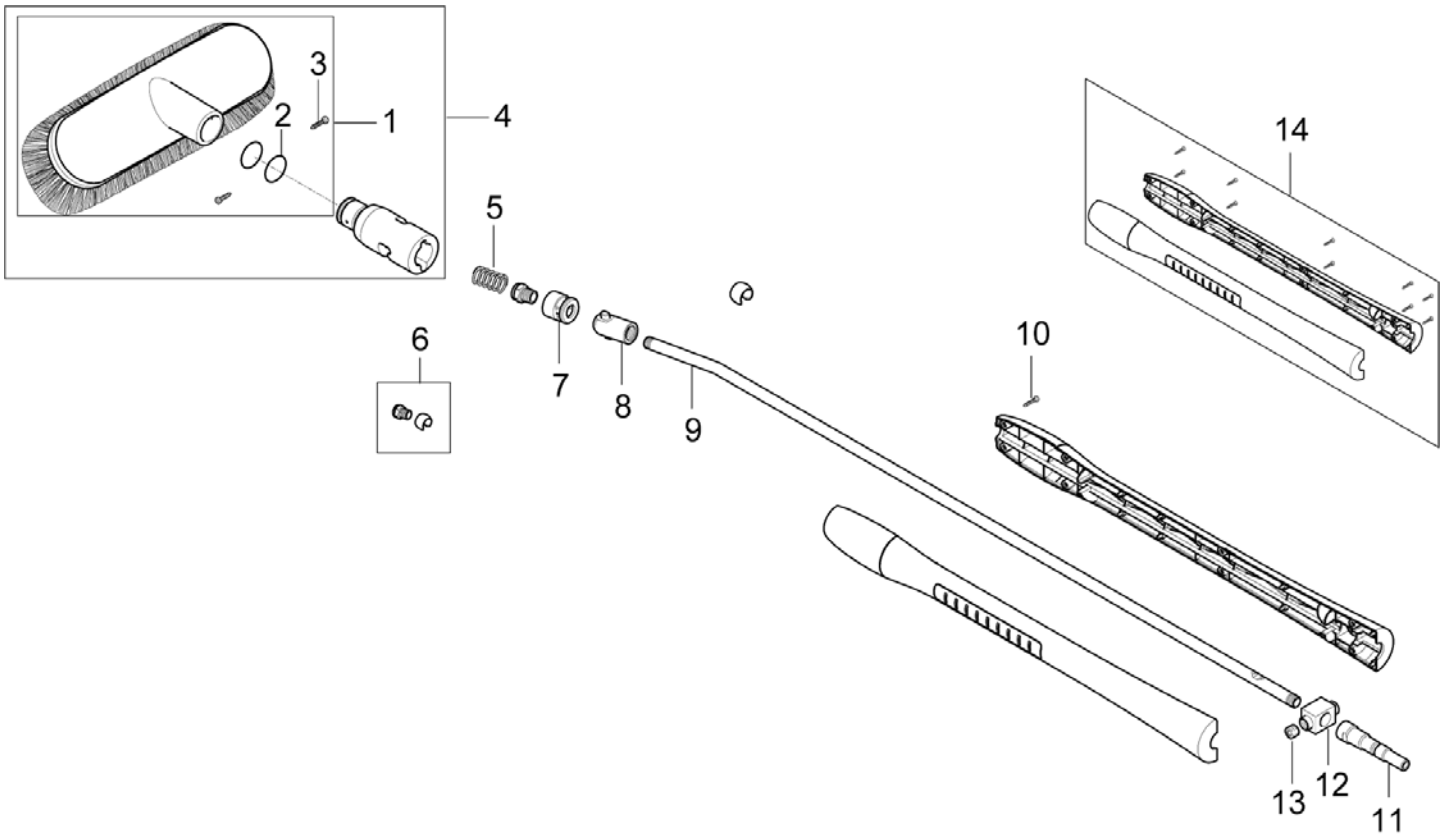
# AUTO BRUSH 3013

AUTO BOOSTER D

15-11-2014

ET-Liste-Nr.  
AUTOB5D34

50



# AUTO BRUSH 3013

## AUTO BOOSTER D

15-11-2014

ET-Liste-Nr.  
AU I 0B5D34

51

Pos	Artikelnr.	Me	Beschreibung
1	106402763	1	BÜRSTE MIT LÖCHERN
2	3000320	2	O-Ring Ø20x3
3	1814532	2	Ejotschraube K30x10 T10 WN1452 St/sw-zn
4	106402762	1	Bürste für AUTO BOOSTER mit Aufnahmeadap
5	102602527	1	Feder für Bürste AUTO BOOSTER BOOSTER
6	101119737	1	HD-Düse 0370 TORNADO bronze bronze 1/8"
6	101119740	1	HD-Düse 0450 TORNADO lichtblau hellblau 1/8"
6	101119744	1	HD-Düse 0600 TORNADO blaumetallic blaumetallic 1/8"
7	18430	1	Schutzkappe
8	106402572	1	Anschluß für Bürste "ERGO 3000" "ERGO 3000" Adapter
9	106408080	1	Rohr gebogen 1020/1070mm
10	1814585	10	Schraube IS-P3x12
11	1609325	1	VNippel f. Sprührohr ERGO kupplung
12	106402438	1	Fitting für Strahlrohr
13	106402439	1	Gewindestift

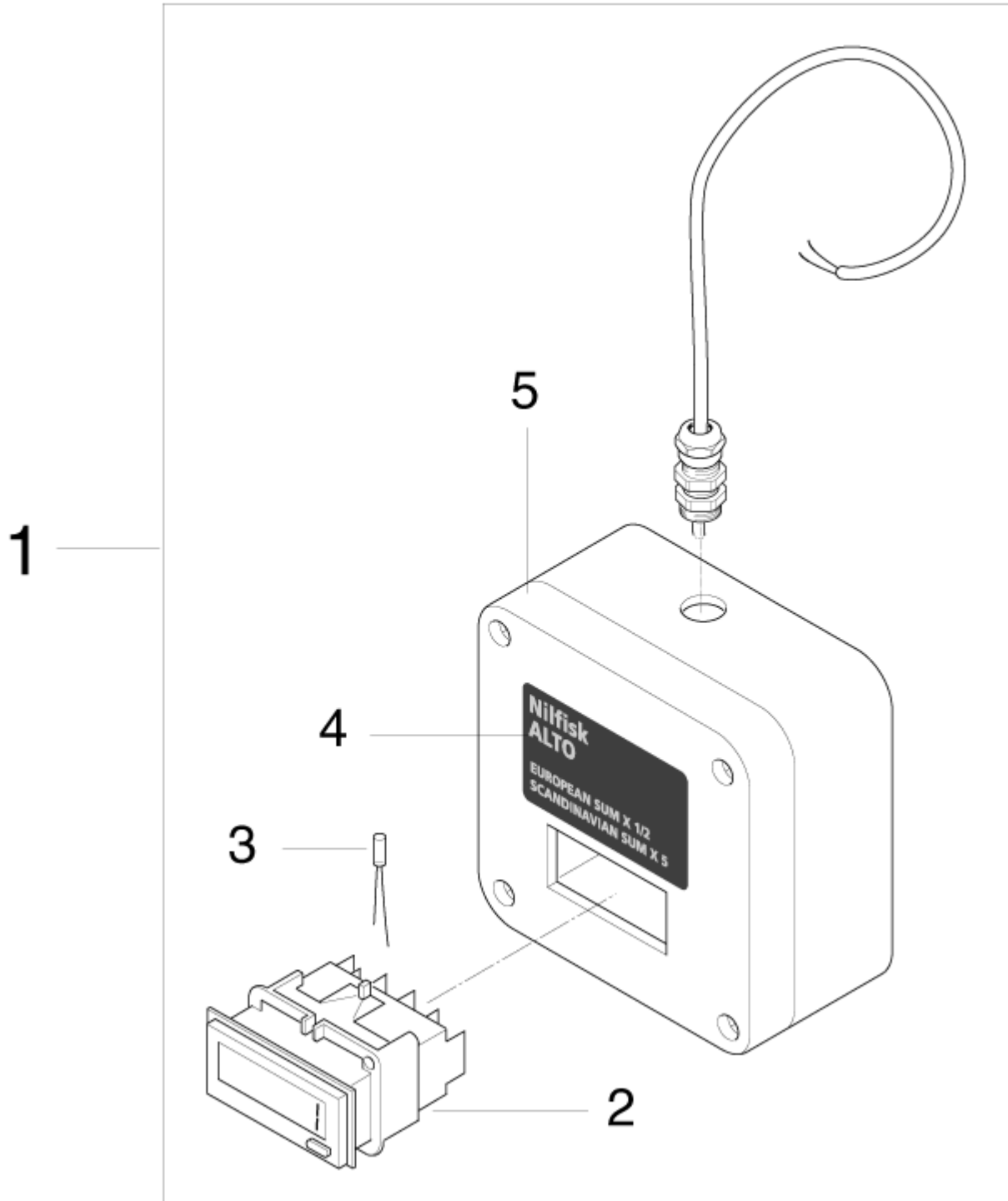
# Münzzähler

AUTO BOOSTER D

15-11-2014

ET-Liste-Nr.  
AUTOD41

52



# Münzzähler

## AUTO BOOSTER D

15-11-2014

ET-Liste-Nr.  
AU10D41

53

Pos	Artikelnr.	Me	Beschreibung
1	107370976	1	Münzzähler kpl. AUTO BOOSTER
2	103822064	1	MUENZAEHLER H7EC
3	103822068	1	CAPACITOR 1UF
4	107319163	1	LABEL FOR COIN-COUNTER
5	103822063	1	CONNECTION BOX 105X105X66

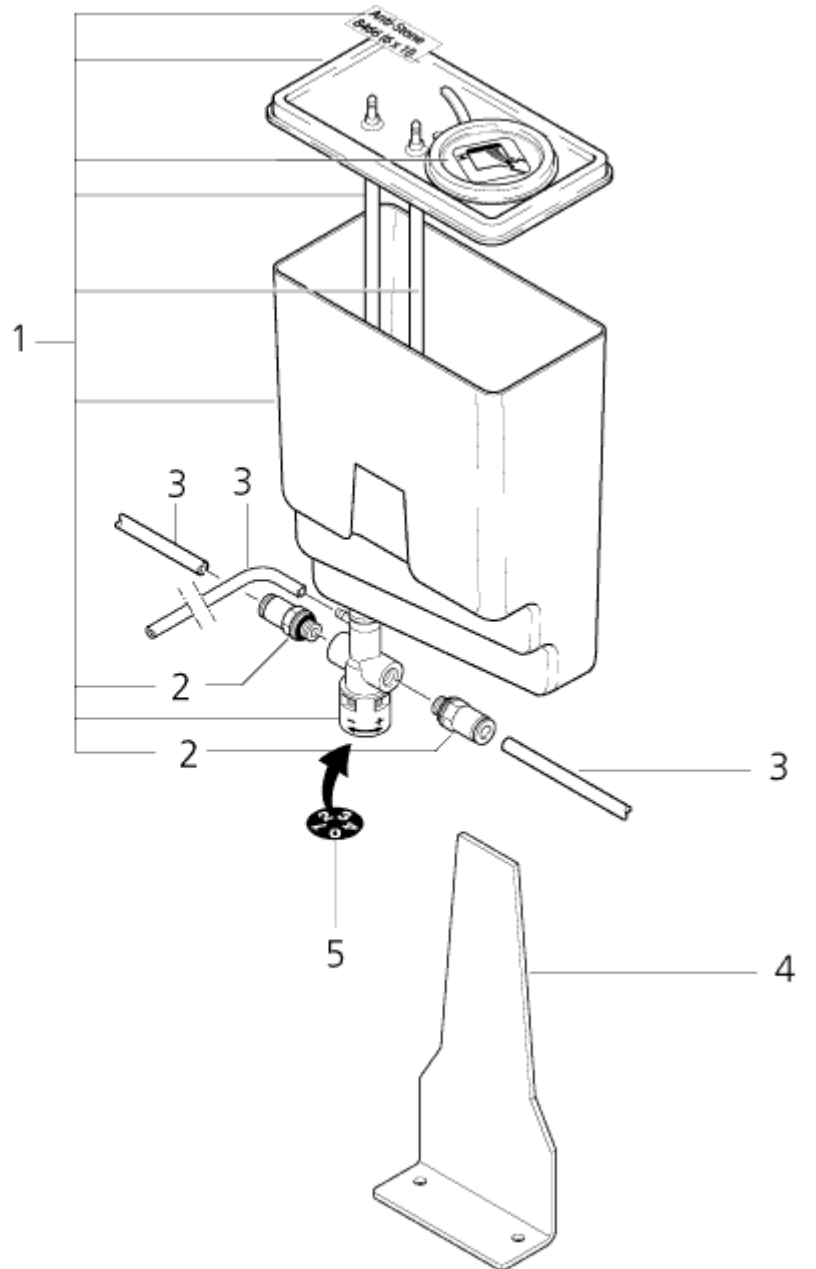
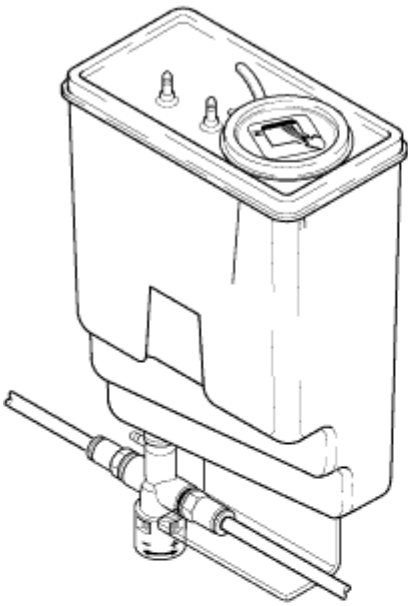
# Anti-Kalk

AUTO BOOSTER D

15-11-2014

ET-Liste-Nr.  
AUTOD40

54



# Anti-Kalk

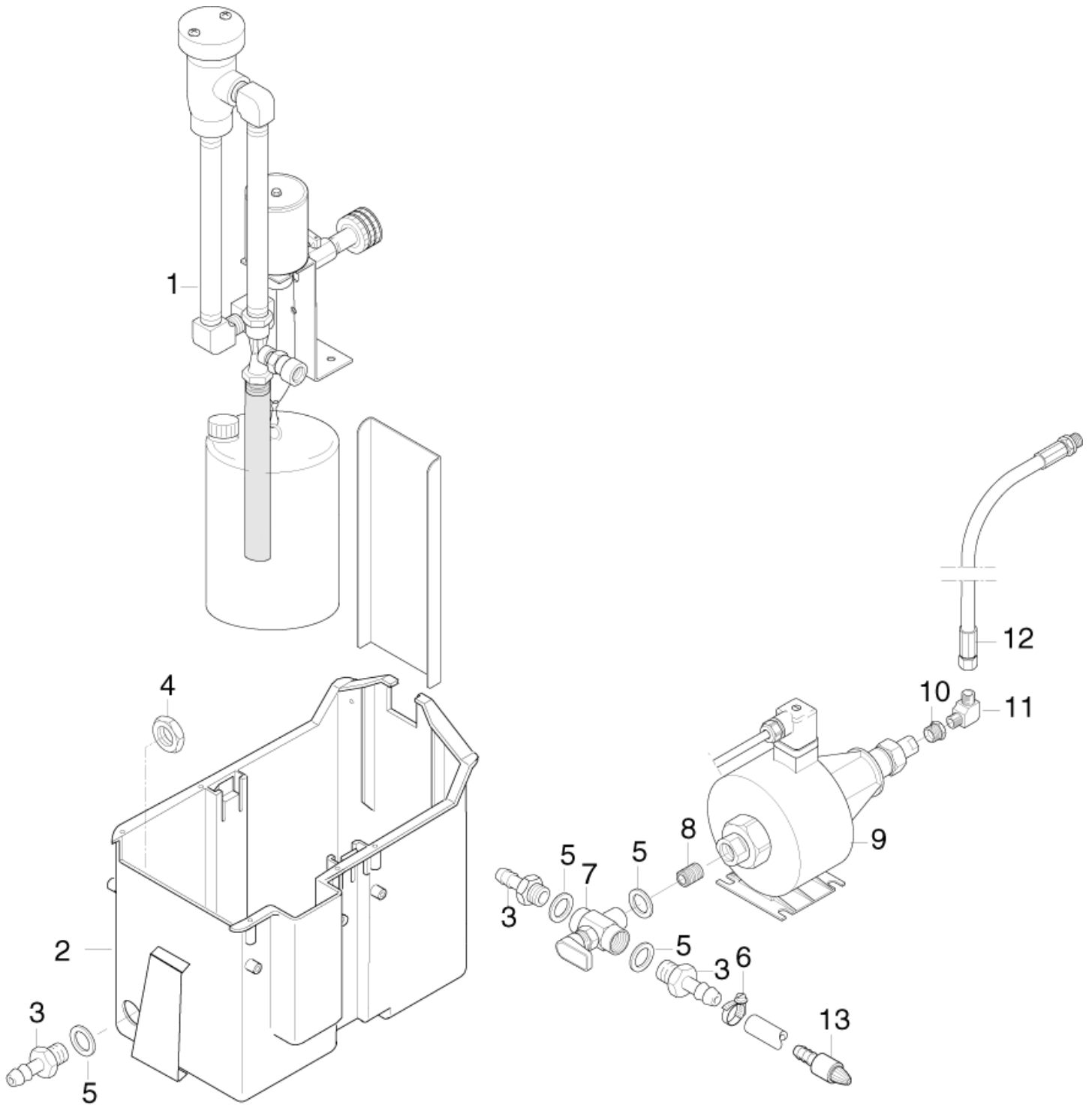
## AUTO BOOSTER D

15-11-2014

ET-Liste-Nr.  
AU10D40

55

Pos	Artikelnr.	Me	Beschreibung
1	107318061	1	Behälter Anti-Kalk Behälter
2	301002070	2	Verschraubung Verschr.NBR/Cuzn
3	909100141	3	Brennstoffleitung 4x1 mm x 1 m
4	107318060	1	Halterung
5	301000915	1	Klebeschild Skala





# Chemie - Vorwäsche - Nein

AUTO BOOSTER D

15-11-2014

ET-Liste-Nr.  
AU 1 0036

57

Pos	Artikelnr.	Me	Beschreibung
1	103403272	1	INJECTOR COMPLETE HYDROMINDER
2	44236	1	Wasserbehälter PP
3	101609395	3	HOSE NIPPLE 3/8
4	1399	1	MUT 6KT- G3/8 FLACH MS MS
5	1801075	5	Dichtring
6	101609377	1	Verschraubung G3/8 x 6L St/z
7	103403273	1	BALL VALVE 3/8
8	1600147	1	NIPPELROHR 3/8 X 23 MM
9	103822254	1	Reinigungsmittelpumpe
10	101609361	1	Nippel 3/8 x 1/8
11	101609393	1	Stutzen ø6L x 1/8 90°-Winkel St/z
12	101405641	1	HD-Schlauch 8200mm
12	101406058	1	Schlauch stahlarmiert DN6 12 Meter
13	103403275	1	NON RETURN VALVE LOW PRESSURE
14		1	FITTING FOR CHEMICAL PREWASH

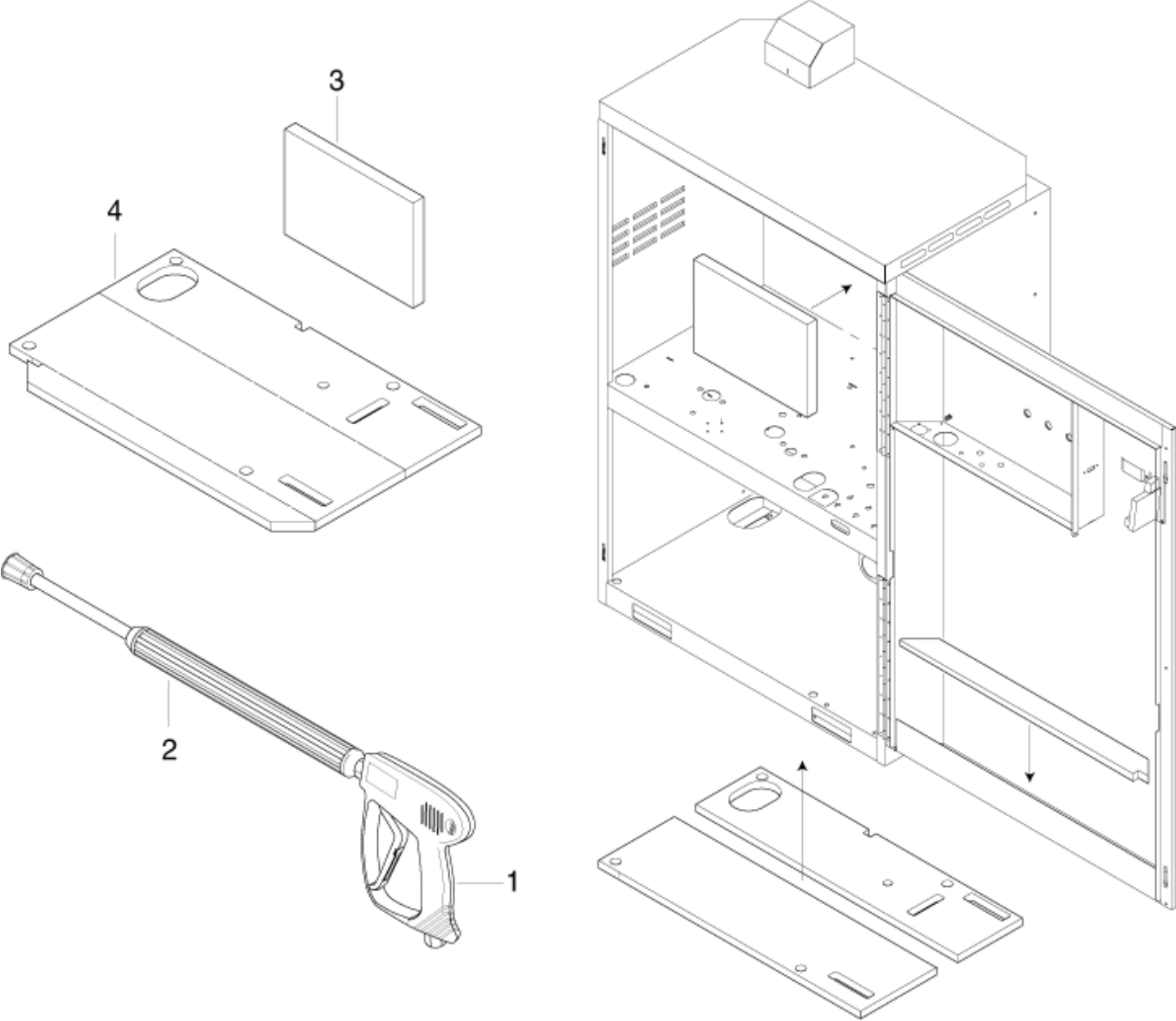
# Chemical prewash - NO (spray handle, lance and

AUTO BOOSTER D

15-11-2014

ET-Liste-Nr. AUTOD38

58



# Chemical prewash - NO (spray handle, lance and AUTO BOOSTER D

15-11-2014

ET-Liste-Nr.  
AU10D38

59

Pos	Artikelnr.	Me	Beschreibung
1	106404377	1	Sprühlanze
2	106404378	1	Lanze kompl.
3	107318052	1	ISOLATION CABINET NO
4	107318053	1	ISOLATION FOR BOTTOM PLATE

# EMPFOHLENE ERSATZTEILE

AUTO BOOSTER D

15-11-2014

ET-Liste-Nr.  
AUTOD44

60

Keine Zeichnung zur ET-Liste

# EMPFOHLENE ERSATZTEILE

## AUTO BOOSTER D

15-11-2014

ET-Liste-Nr.  
AU10D44

61

Pos	Artikelnr.	Me	Beschreibung	
A	101117989	1	Brennstoffpumpe	A
A	101119411	1	Reparatursatz Steuerkolben n	A
A	106402243	1	Pistole wintersicher	A
A	106402574	1	Waschbürste "UNIVERSAL ERGO 3000" ERGO 3000"	A
A	107144146	1	Pump oil NA5 1x1 liter Flasche	A
A	107312039	1	Filter	A
A	1756	1	Filter	A
A	301000732	1	Thermosicherung	A
A	301000905	1	Kolben	A
A	301001148	1	Dichtungssatz Kolben Ø 18 mm 8 ( Für 3 Kolben)	A
A	301001150	1	Satz Öldichtung	A
A	301001151	1	Satz Stützringe (3 St. enthalten)	A
A	301001153	1	Satz Ventile	A
A	301001367	1	Isolierung	A
A	301002856	1	Öldüse 0,75 gal/h 60° H	A
A	301150009	1	Elektrode (Ers. f. 301000853)	A
A	31000342	1	FILTER 3/4 INCH	A
A	34225	1	Filter	A
A	3812385	1	Feinsicherung 6,3 A Ø5x20	A
A	56519	1	O-Ring A 6,5x3-NBR90	A
A	64314	1	Reparatursatz Steuerkolben	A
B	102406658	1	Schlauch ø6x1,5 x 117 Nov op Novop.	
B	107318167	1	FLOAT VALVE DN10 FLOAT BALL KIT	B
C	101117987	1	Magnetspule	C
C	101118018	1	Motor ELD112 2.2kW 230V 1PH 1PH	C
C	101118019	1	Elektromotor 400 V/50 Hz 3 PHASEN	C
C	101405641	1	HD-Schlauch 8200mm	C
C	101405741	1	HD-Schlauch kpl. 1250mm 150°C	C
C	101406045	1	Hochdruckschlauch für AUTO E12	C
C	101406046	1	HD - Schlauch DN6 X 1400MM	C
C	101406058	1	Schlauch stahlarmiert DN6 12 Meter	C
C	103821847	1	Steuertrafo 230V 24/19V	C
C	103821898	1	Überstromrelais 10-16A	C
C	103821903	1	Überstromrelais 18-25A	C
C	103822009	1	Widerstand	C
C	103822011	1	Safety device AEG C10 1P-N	C
C	103822012	1	SAFETY DEVICE 3X230V	C
C	103822019	1	Wählschalter für Programm "AUTO BOOSTER "AUTO BOOSTER"	
C	103822026	1	Magnetventil 1/4" 180bar 230/1/50	C
C	103822046	1	Sicherheitsthermostat 97°C Ltg 1750mm 97°C (1750mm) (Alt 47358)	
C	103822056	1	Thermostat -35- +35°C	C
C	103822056	1	Thermostat -35- +35°C	C

A-Parts. Wearing parts. Number of machines x1,2

B-Parts. Wearing parts. Number of machines x0,6

C-Parts: Wearing parts. Number of machines x0,4

# EMPFOHLENE ERSATZTEILE

## AUTO BOOSTER D

15-11-2014

ET-Liste-Nr.  
AU10D44

62

Pos	Artikelnr.	Me	Beschreibung	
C	103822161	1	Thermoschalter 80°C	C
C	103822213	1	Chemie Pumpe	C
C	103822260	1	OVERCURRENT RELAY 3-POL 16A 10KA	C
C	103822262	1	OVERCURRENT RELAY 3-POL 20A 10KA	C
C	103822306	1	Schütz CJX2-D18-B7 24V	C
C	103822307	1	Schütz CJX2-D18-B7 24V	C
C	103822312	1	CONTACTOR CJX2-D25-B7 24V	C
C	103822313	1	Schütz 100-C23KJ10	C
C	103822327	1	Thermischer Schutzschalter 12-18AMP	C
C	106420051	1	Steuerelektronik "UNO DUO BOOSTER" BOOSTER"	C
C	107318035	1	Münzer EUR, GBP, CHF "AUTO BOOSTER" "AUTO BOOSTER"	
C	107318036	1	COIN ACCEPTOR NOK DKK SEK	C
C	107318040	1	Elektronikplatine Timer "AUTO BOOSTER" AUTO BOOSTER"	
C	107318144	1	REPLACEMENT KIT CENTRIFUG.PUMP	C
C	107318151	1	THERMOSTAT 20-60	C
C	107318152	1	THERMOSTAT 20-53GR	C
C	22297	1	Heizkörper 230/400V 6kW 400/230V	C
C	301000731	1	Schalter	C
C	301000858	1	Zündleitung	C
C	301000879	1	Zündtrafo	C
C	301001146	1	Satz Kolben Ø 18 mm ( Set 3 Keramikhülsen )	C
C	3717	1	O-Ring Ø42x3	C
C	3817319	1	Höchststromschalter KTA3-25-16 25-16	C
C	3817582	1	Niveauekontakt LS 103-12	C
C	3830133	1	Reedkontakt v orm.	C
C	53730	1	Magnetventil 180-G1/4-24VDC DC	C
C	5905	1	Kugellager DIN625-6306-2Z	C
C	63349	1	Ventil chwimmer v orm.	C
C	6367	1	Kugellager DIN625-6206-2Z	C

A-Parts. Wearing parts. Number of machines x1,2  
 B-Parts. Wearing parts. Number of machines x0,6  
 C-Parts: Wearing parts. Number of machines x0,4