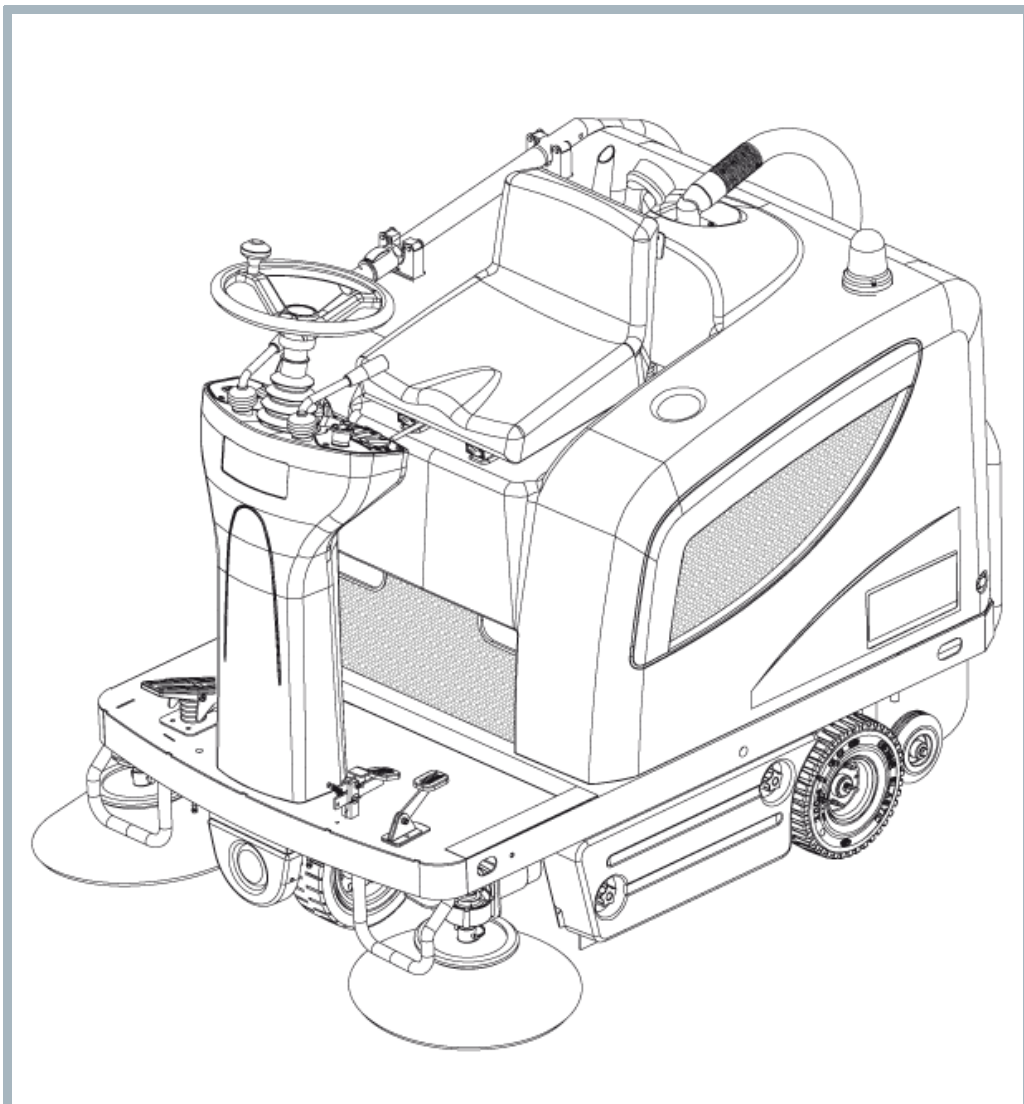


SR 1101 B

Model:
SR 1101 B



Stückliste Deutsch

09-04-2015

Nilfisk

www.nilfisk.com

Inhalt

SR 1101 B

Ansicht allgemein	3
CHASSIS ASSEMBLY 1	5
CHASSIS ASSEMBLY 2	7
Haube Komplett	9
Hauptbesen Baugruppe	11
RIGHT SIDE BROOM ASSY	13
LEFT SIDE BROOM ASSY	15
LENKSYSTEM	17
FRONT WHEEL	19
PEDAL ASSEMBLIES 1	21
PEDAL ASSEMBLIES 2	23
CONTROL PANELS SYSTEM	25
ANTRIEBSSYSTEM	27
Staubeindämmsystem	29
Abfallbehälter Baugruppe	31
ELECTRICAL COMPONENTS 1	33
ELECTRICAL COMPONENTS 2	35
KIT VACUUM CLEANER	37
KIT WORKING LIGHT - BATTERY CHARGER	39
KIT FLASHING BEACON - BROOM BUMPER - OVERHEAD GUARD	41
EMPFOHLENE ERSATZTEILE	43

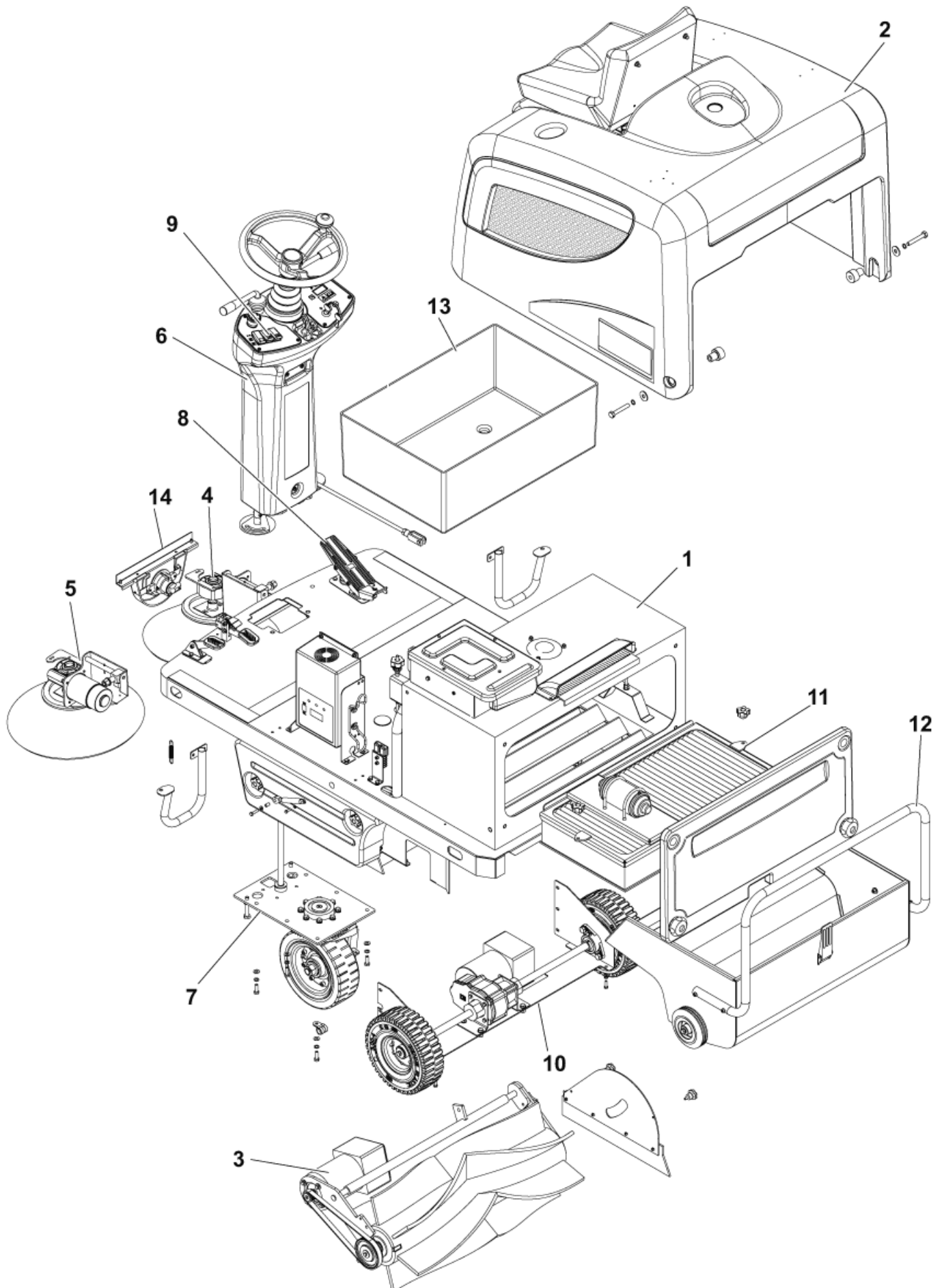
Ansicht allgemein

SR 1101 B

09-04-2015

ET-Liste-Nr.
SR1101B0000

3



Ansicht allgemein

SR 1101 B

09-04-2015

ET-Liste-Nr.
SR1101B0000

4

Pos	Artikelnr.	Me	Beschreibung
1		1	USE LINK
2		1	USE LINK
3		1	USE LINK
4		1	USE LINK
5		1	USE LINK
6		1	USE LINK
7		1	USE LINK
8		1	USE LINK
9		1	USE LINK
10		1	USE LINK
11		1	USE LINK
12		1	USE LINK
13		1	USE LINK
14		1	USE LINK

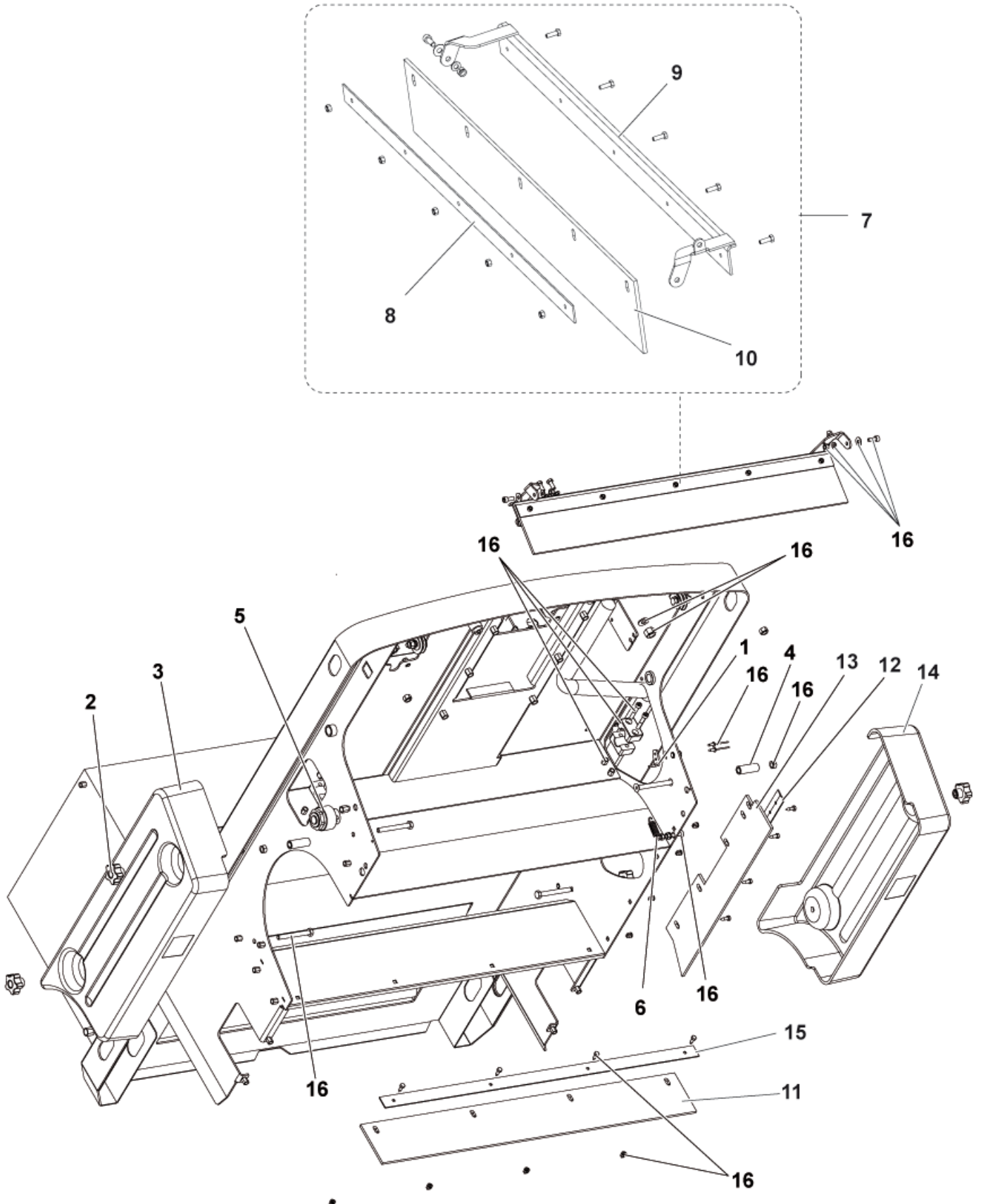
CHASSIS ASSEMBLY 1

SR 1101 B

09-04-2015

ET-Liste-Nr.
SR1101B0020

5



CHASSIS ASSEMBLY 1

SR 1101 B

09-04-2015

ET-Liste-Nr.
SR1101B0020

6

Pos	Artikelnr.	Me	Beschreibung	
0	146 2744 000	1	Schürze nicht abfärbend	OPTIONAL
1	145 5126 000	1	Rahmen	
2	146 1851 000	4	Drehknopf M8	
3	146 2210 000	1	Abdeckung re SR 1100S	
4	146 2426 000	4	Distanzstück	
5	146 2487 000	1	Hupe 5-32V	
6	145 9579 000	1	Feder	
7	1464098000	1	Befestigungsschiene Kit	
8	145 1970 000	1	Klappe vorne	
9	1464061000	1	Befestigungsschiene	
10	1464062000	1	Frontschürze	
11	145 1971 000	1	Klappe hinten	
12	145 5929 000	1	Seitenklappe	
13	145 5927 000	1	Leiste	
14	146 2209 000	1	Abdeckung li SR 1100S	
15	145 1972 000	1	Spritzgummileiste hinten	
16	1464097000	1	Befestigungskit	

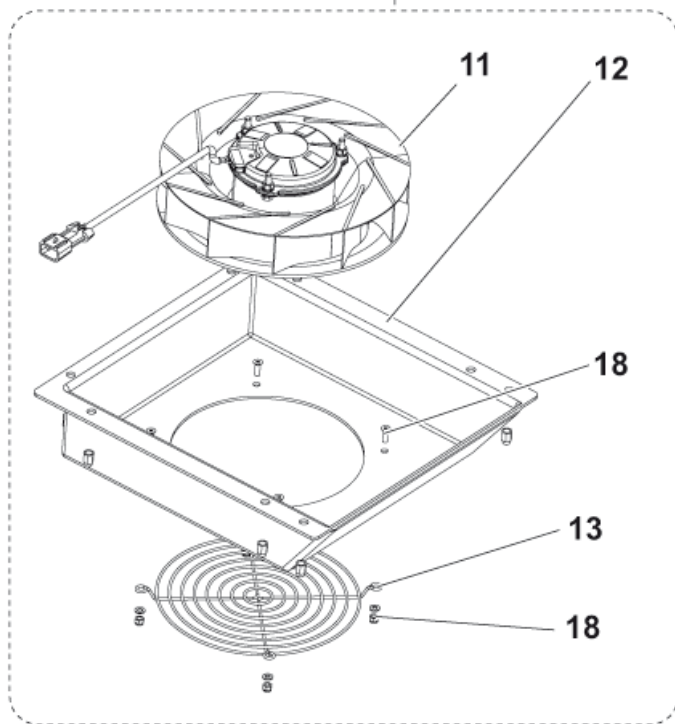
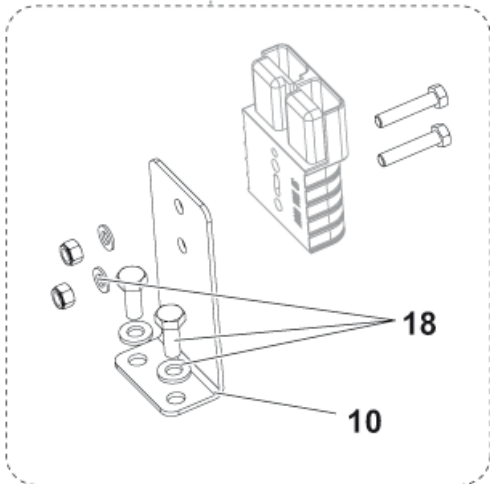
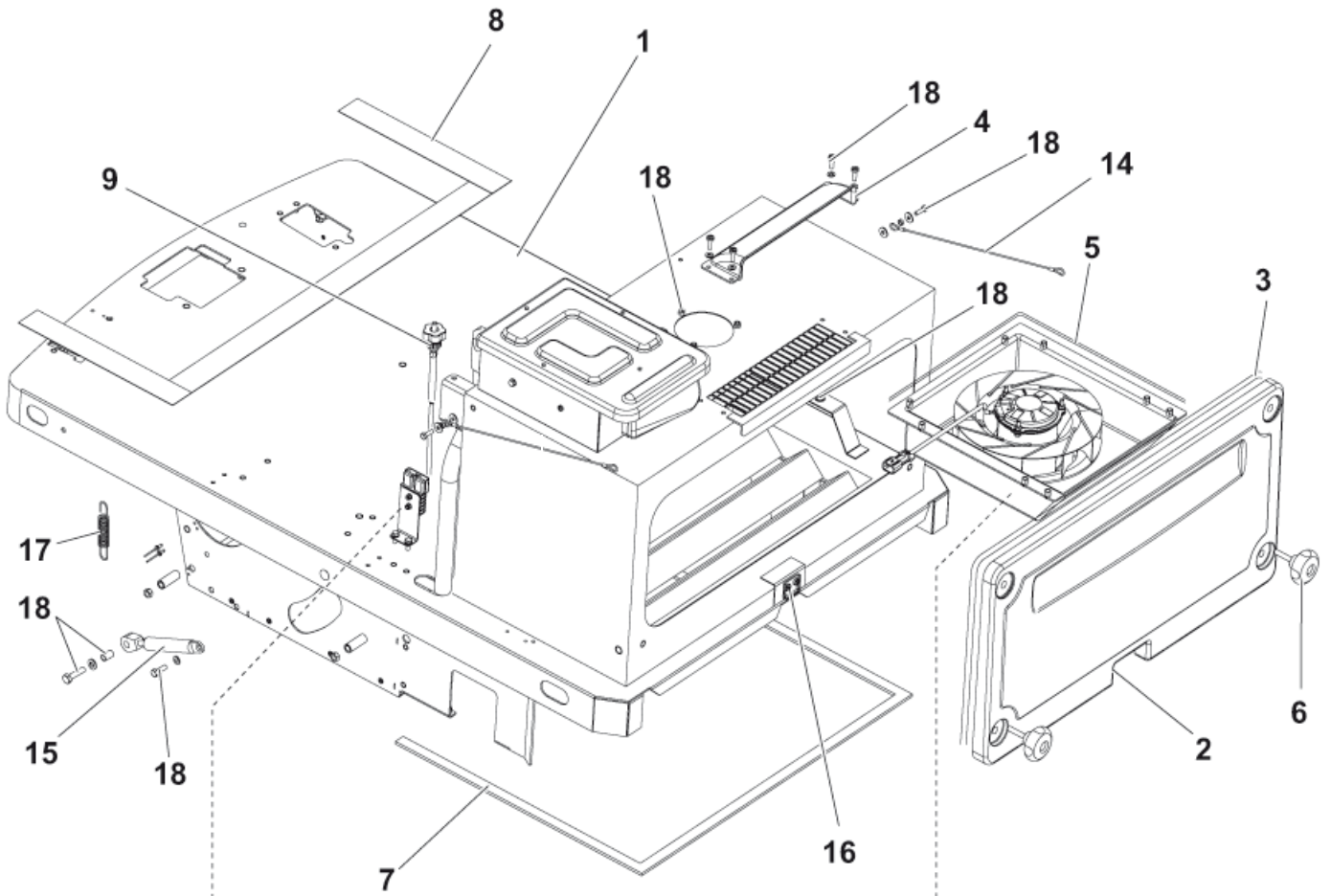
CHASSIS ASSEMBLY 2

SR 1101 B

09-04-2015

ET-Liste-Nr.
SR1101B0040

7



CHASSIS ASSEMBLY 2

SR 1101 B

09-04-2015

ET-Liste-Nr.
SR1101B0040

8

Pos	Artikelnr.	Me	Beschreibung
1	1463946000	1	CHASSIS GREY
2	146 2211 000	1	Abdeckklappe Grau
3	146 0741 000	1	Dichtung
4	1463218000	1	CONVEYOR
5	1463173000	4	GASKET CONVEYOR
6	146 2427 000	2	Griffschraube M8x30
7	1463977000	1	Abdichtung
8	146 2798 000	1	Antirutsch-Kit
9	1463959000	1	CABLE MAIN BROOM
10	146 2384 000	1	Klammer
11	1463146000	1	Saugmotor
12	1463217000	1	CONVEYOR
13	1463182000	1	GRATE PROTECTION
14	L08812362	2	Seilzug
15	1463147000	1	Gasdruckfeder
16	145 9333 000	1	Klammerplatte
17	145 9184 000	2	Feder
18	1464099000	1	BefestigungsKit

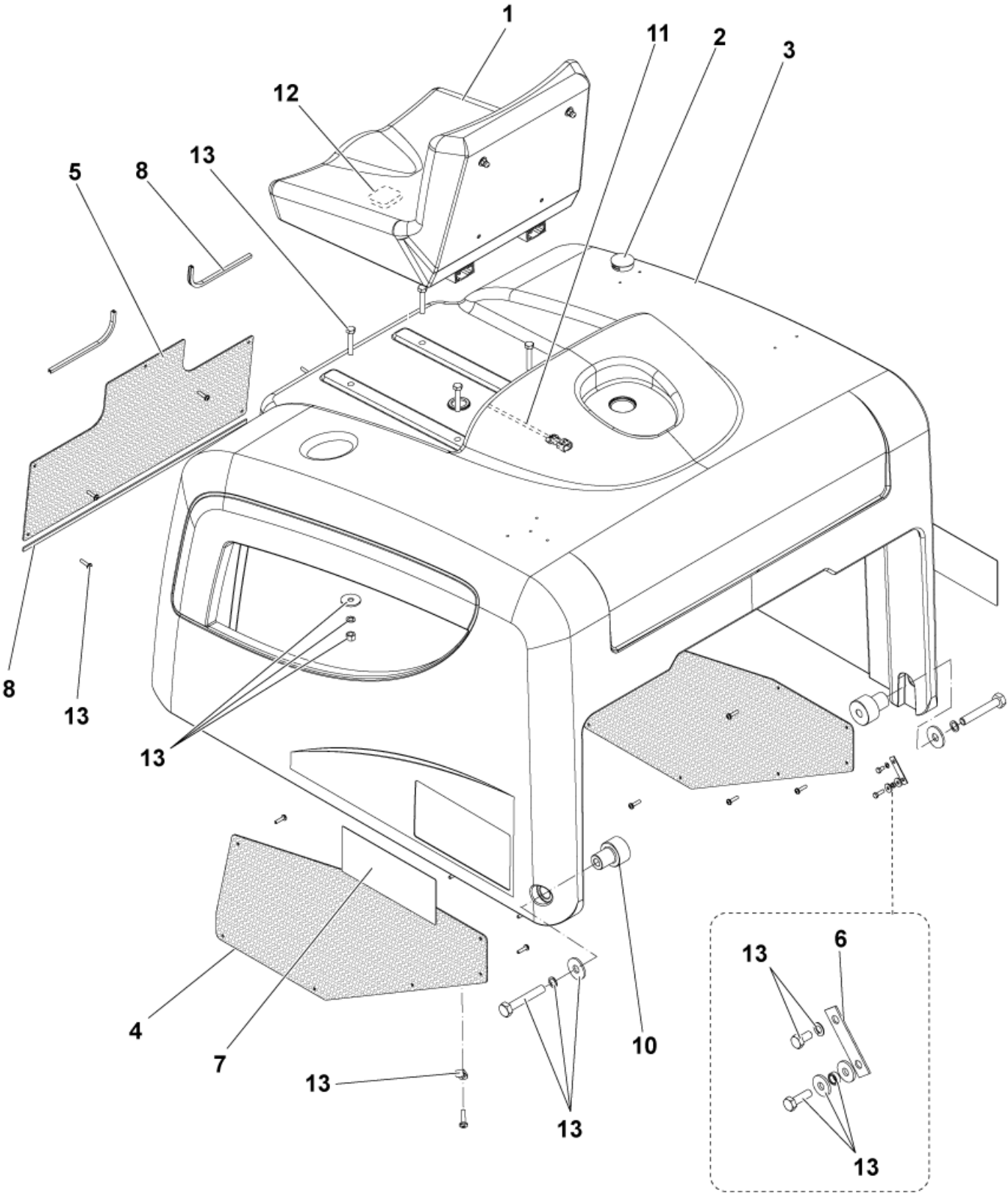
Haube Komplet

SR 1101 B

09-04-2015

ET-Liste-Nr.
SR1101B0060

9



Haube Komplett

SR 1101 B

09-04-2015

ET-Liste-Nr.
SR1101B0060

10

Pos	Artikelnr.	Me	Beschreibung
1	145 1782 000	1	Mikroschalter Sitz
1	146 2900 000	1	SEAT WITH BELT OPTIONAL
2	1466138000	1	CAP BLACK PPL DE 42X11.5 PKD
3	146 2208 000	1	Sitzhalterung
4	146 2421 000	2	GRATE SIDE
5	146 2422 000	1	GRATE FRONT
6	146 2424 000	2	PLATE CABLE FIXING
7	1463995000	1	Aufkleberkit SR1101B
8	146 2801 000	1	GASKET RUBBER FOR BONNET KIT
9	146 2803 000	1	GASKET RUBBER L.500MM
10	146 2423 000	2	Anschlußstift
11	146 2488 000	1	HARNESS BONNET
12	146 0336 000	1	Mikroschalter
13	1464290000	1	HARDWARE BONNET SYST KIT

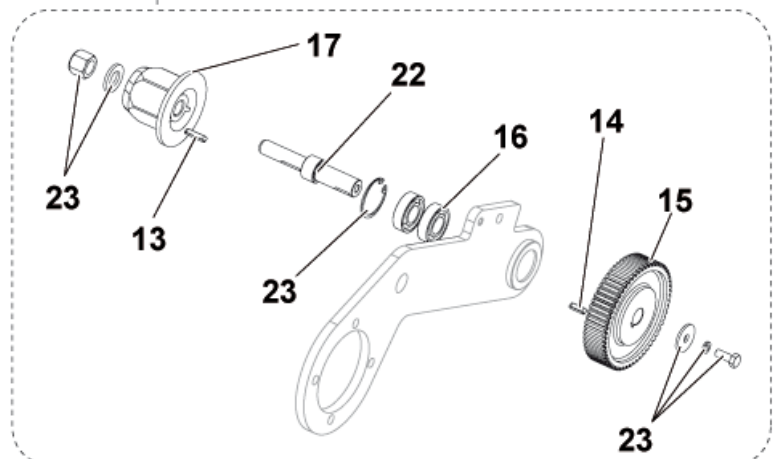
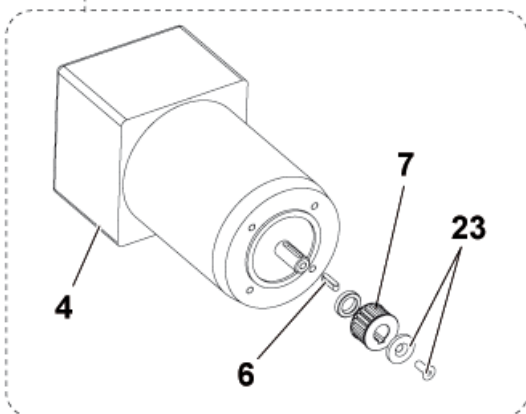
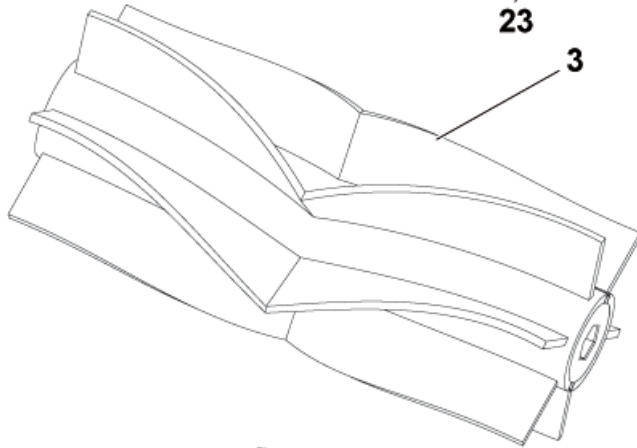
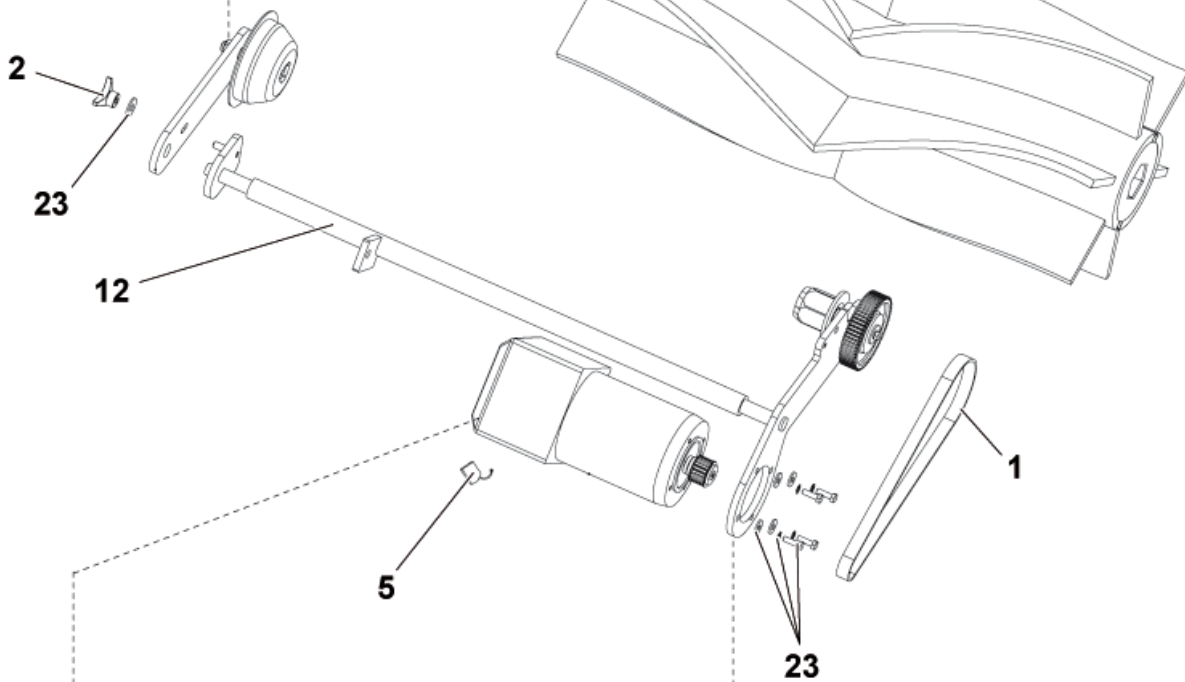
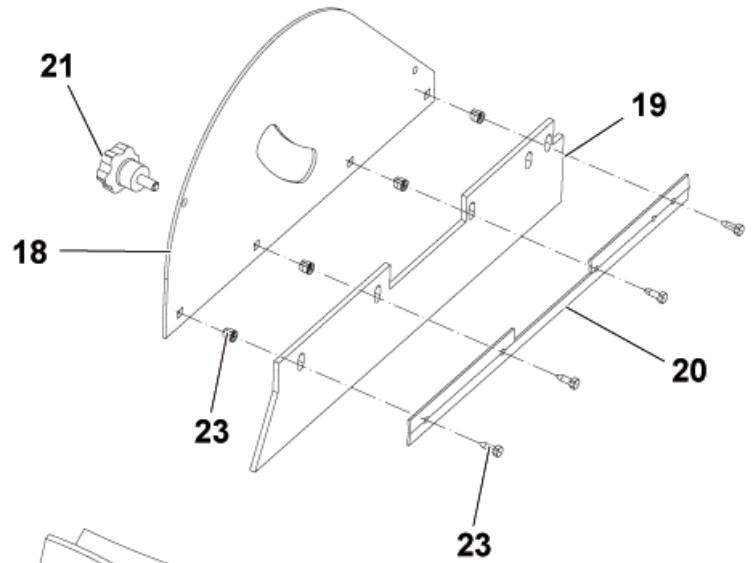
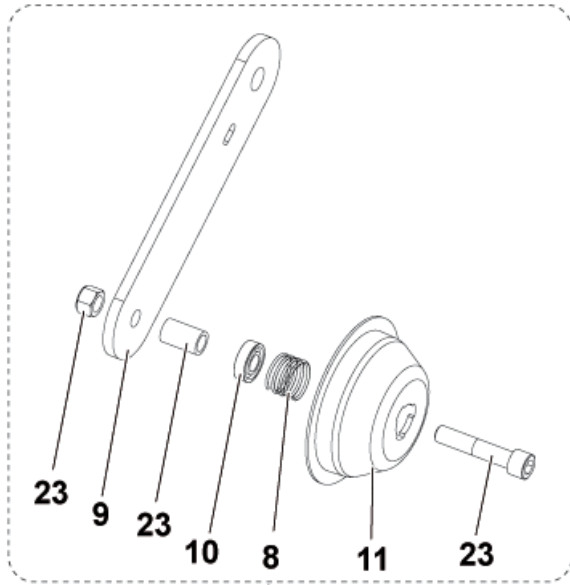
Hauptbesen Baugruppe

SR 1101 B

09-04-2015

ET-Liste-Nr.
SR1101B0080

11



Hauptbesen Baugruppe

SR 1101 B

09-04-2015

ET-Liste-Nr.
SR1101B0080

12

Pos	Artikelnr.	Me	Beschreibung	
0	1464101000	1	Teppichkehrset kpl.	OPTIONAL - 1464103000 ASS. INSTR.
1	145 1851 000	1	Riemen	
2	145 5035 000	1	Griff	
3	145 4879 000	1	Hauptkehrbürste 300 x 700	
3	145 4957 000	1	Hauptbürste	OPTIONAL
3	145 6080 000	1	Hauptbürste	OPTIONAL
4	146 2792 000	1	MOTOR, BROOM MAIN KIT	
5	1464432000	1	Kohle Kit 4 Stück	
6	1466147000	1	KEY 5X5X20 UNI6604A PKD	
7	145 1849 000	1	Riemenscheibe HTD 20 5M 15 6F	
8	145 0271 000	1	Feder	
9	145 1845 000	1	Bürstenhebel zentral	
10	145 0270 000	1	Kugellager 6001 2RS	
11	145 0269 000	1	Nabe	
12	146 2464 000	1	Schaft für Hauptbesen	
13	145 8197 000	1	Passfeder 4 x 4 x 20 DIN 6885	
14	146 1489 000	1	Feder 4x4x15	
15	145 1850 000	1	Riemenscheibe HTD 60 5M 15 6W	
16	145 8196 000	2	KUGELLAGER	
17	1463877000	1	Nabe Kehrwalze	
18	145 1827 000	1	Platte Kehrwalze	
19	145 5927 000	1	Leiste	
20	145 5929 000	1	Seitenklappe	
21	1466153000	2	KNOB LOBED M6X15 PKD	
22	145 1791 000	1	Bürstenstift zentral	
23	1464291000	1	HARDWARE MAIN BROOM KIT	

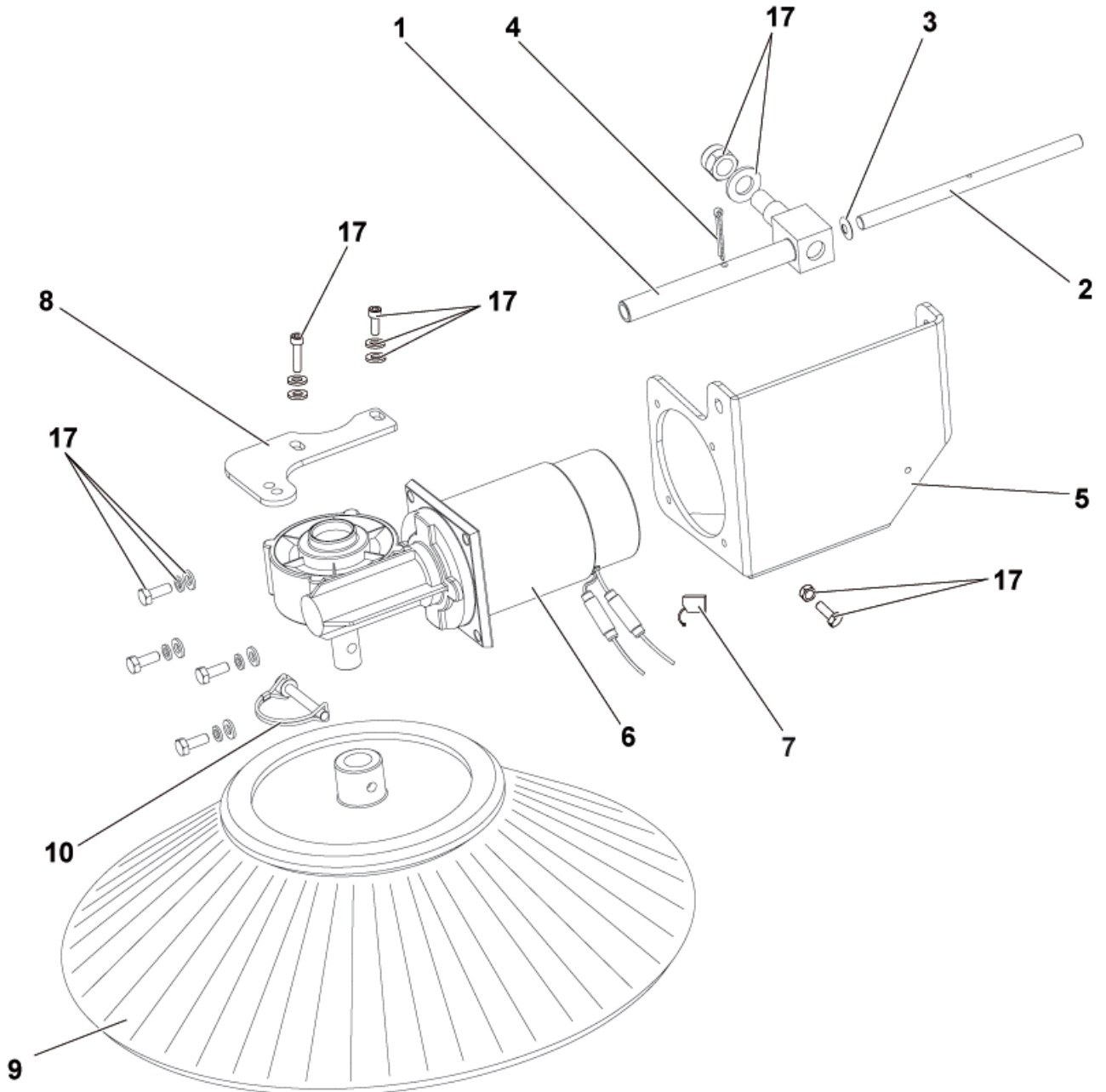
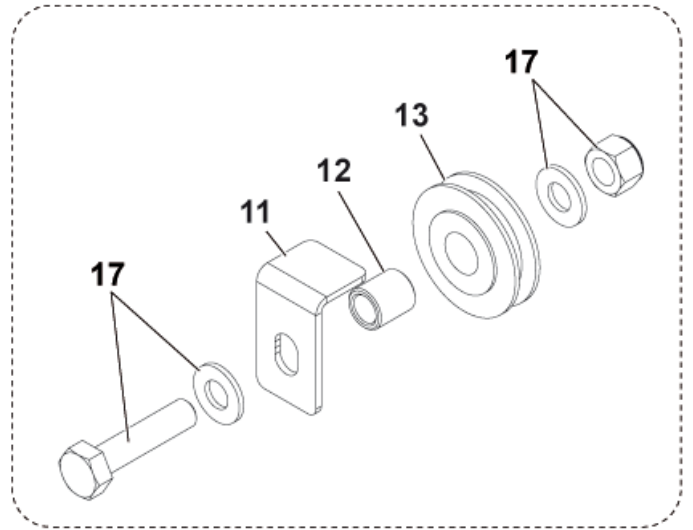
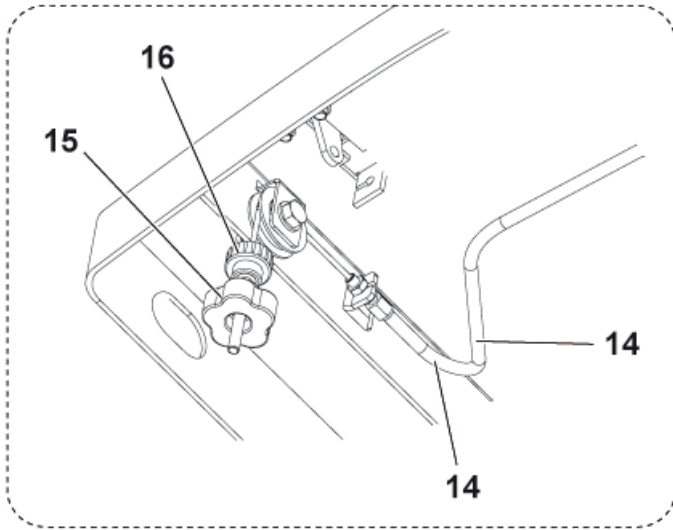
RIGHT SIDE BROOM ASSY

SR 1101 B

09-04-2015

ET-Liste-Nr.
SR1101B0100

13



RIGHT SIDE BROOM ASSY

SR 1101 B

09-04-2015

ET-Liste-Nr.
SR1101B0100

14

Pos	Artikelnr.	Me	Beschreibung
1	145 1792 000	1	Stift Seitenbürste
2	145 1951 000	1	Stift Seitenbürste
3	145 2644 000	1	Feder 6,2 x 15 x 0,5
4	145 9624 000	1	Split pin 3x20 ISO 1234
5	1463150000	1	Aufhängung Rechts
6	1463953000	1	Getriebemotor
7	145 5125 000	2	CARBON BRUSH
8	1464355000	1	Halter f. Seitenbesen-
9	1466140000	1	Seitenbesen 180X400 MIX STEEL
9	1466141000	1	BROOM SIDE 180X400 NATURAL OPTIONAL
10	1463960000	1	CLIP WITH PIN
11	1463957000	1	Winkel
12	909 5312 000	1	Rolle 8.2x12x13.5
13	145 2612 000	1	Riemenscheibe
14	146 2475 000	1	Kabel Seitenbürste rechts
15	146 2470 000	1	Knopf M 6
16	146 2471 000	1	Handrad SR 1100 S
17	1464100000	1	Kehrbauset

LEFT SIDE BROOM ASSY

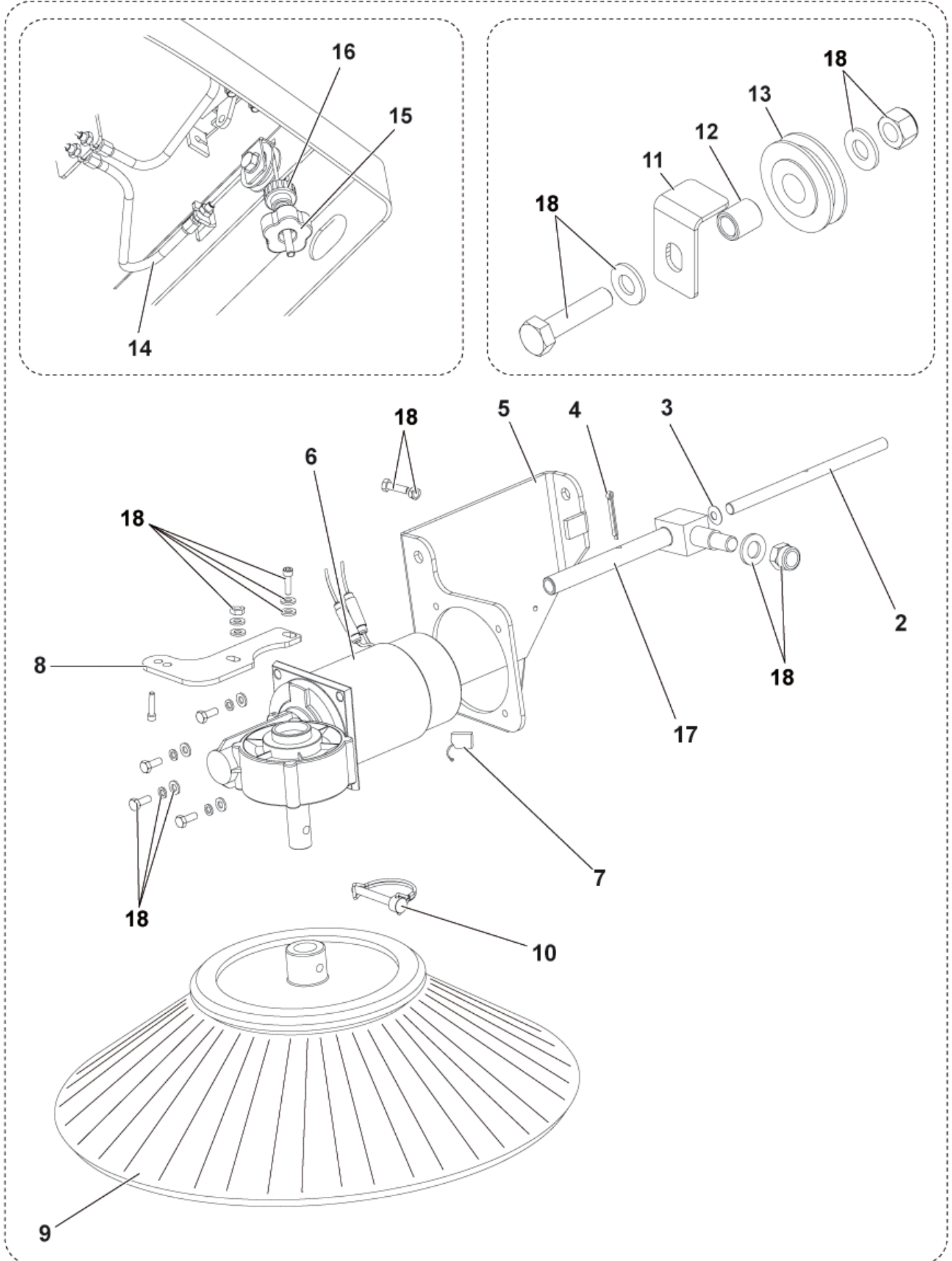
SR 1101 B

09-04-2015

ET-Liste-Nr.
SR1101B0120

15

1



LEFT SIDE BROOM ASSY

SR 1101 B

09-04-2015

ET-Liste-Nr.
SR1101B0120

16

Pos	Artikelnr.	Me	Beschreibung	
1	1463970000	1	Linker Seitenbesen SR1101	OPTIONAL - 1463971000 ASS. INSTR.
2	145 1951 000	1	Stift Seitenbürste	
3	145 2644 000	1	Feder 6,2 x 15 x 0,5	
4	145 9624 000	1	Split pin 3x20 ISO 1234	
5	1463152000	1	Aufhängung Links	
6	1463954000	1	Getriebemotor 60W 24V	
7	145 5125 000	2	CARBON BRUSH	
8	1464355000	1	Halter f. Seitenbesen-	
9	1466140000	1	Seitenbesen 180X400 MIX STEEL	
9	1466141000	1	BROOM SIDE 180X400 NATURAL	OPTIONAL
10	1463960000	1	CLIP WITH PIN	
11	1463957000	1	Winkel	
12	909 5312 000	1	Rolle 8.2x12x13.5	
13	145 2612 000	1	Riemenscheibe	
14	146 2520 000	1	Kabel Seitenbürste links	
15	146 2470 000	1	Knopf M 6	
16	146 2471 000	1	Handrad SR 1100 S	
17	145 1792 000	1	Stift Seitenbürste	
18	1464100000	1	Kehrbauset	

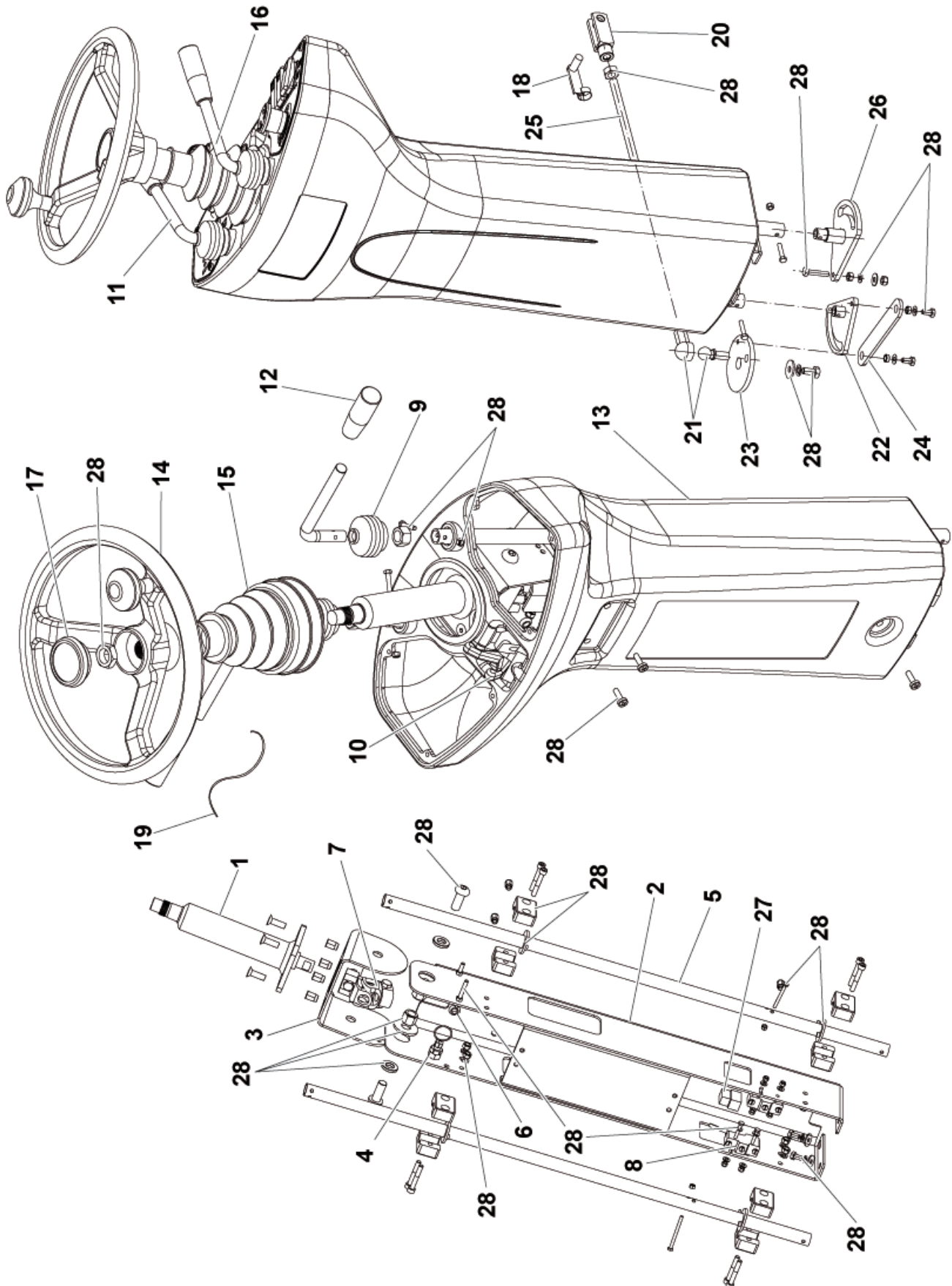
LENKSYSTEM

SR 1101 B

09-04-2015

ET-Liste-Nr.
SR1101B0140

17



LENKSYSTEM

SR 1101 B

09-04-2015

ET-Liste-Nr.
SR1101B0140

18

Pos	Artikelnr.	Me	Beschreibung
1	145 1946 000	1	Lenksäule
2	1465515000	1	COLUMN STEERING KIT
3	1465516000	1	SUPPORT STEERING COLUMN KIT
4	1466330000	1	PLUNGER M10 W/CABLE KIT
5	146 2452 000	2	Halterung
6	146 2450 000	2	Zugstange
8	145 9679 000	2	Mikroschalter 16A 250V
9	146 2456 000	2	BELLOWS RUBBER
10	146 2458 000	1	Hebel
11	1463804000	1	Hebel, rechts
12	146 2453 000	2	Griff
13	146 2212 000	1	Haube, vorn
14	146 2106 000	1	Lenkrad D. 320
15	146 2457 000	1	BELLOW RUBBER
16	1463803000	1	Hebel links
17	145 8753 000	1	Kappe
18	145 4540 000	1	Sicherungsring M10
20	145 9666 000	1	Gabelkopf M10
21	145 9769 000	2	Kugelgelenk M10
22	146 2466 000	1	Hebel
23	146 2505 000	1	Hauptgrundplatte
24	146 2467 000	1	LEVER MAIN BROOM
25	146 2468 000	1	Gewindestange M10 x 410
26	1463963000	1	Schwenkhebel
27	146 1646 000	1	Relais 24V
28	1464292000	1	Schrauben Kit

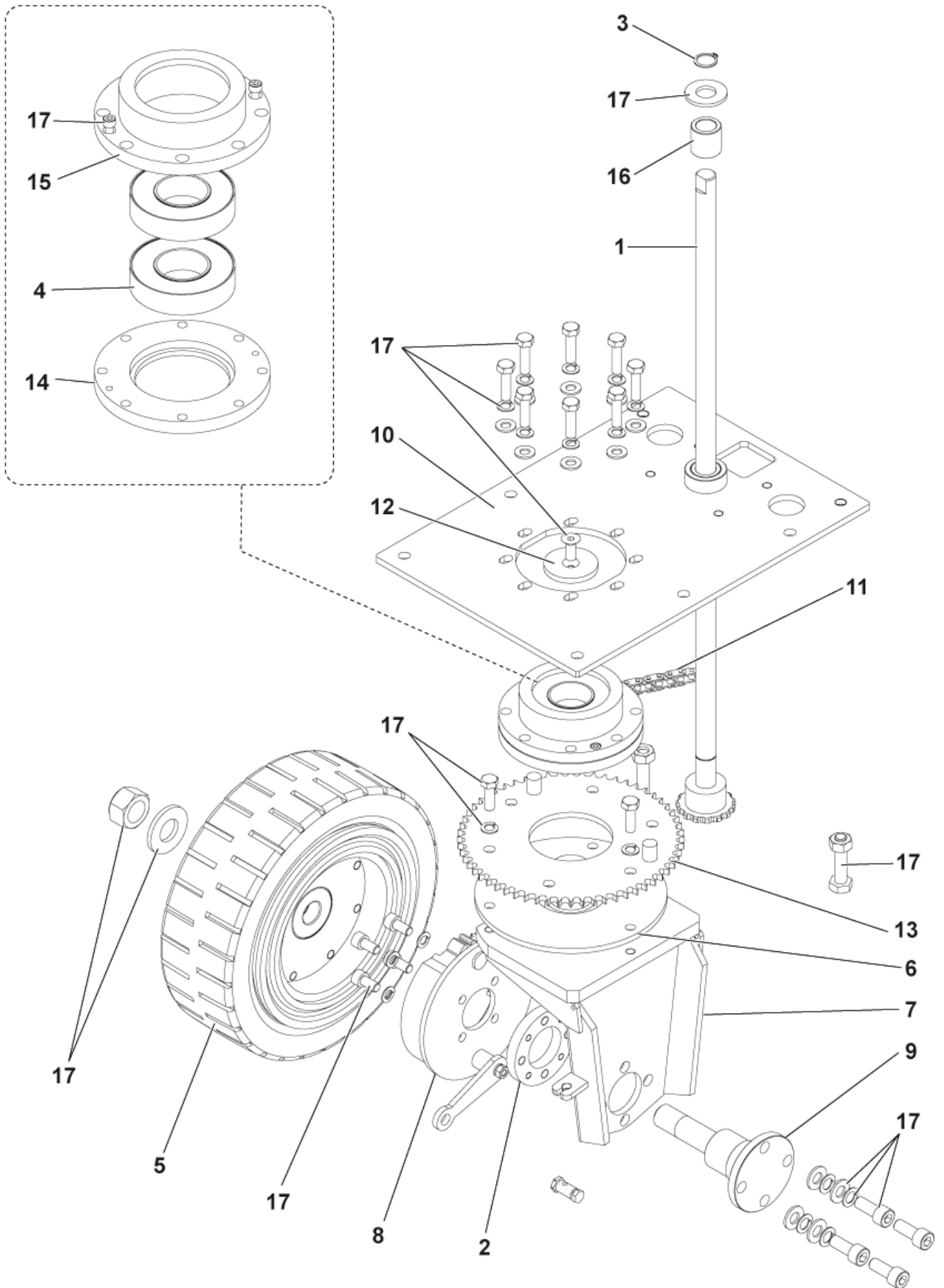
FRONT WHEEL

SR 1101 B

09-04-2015

ET-Liste-Nr.
SR1101B0160

19



FRONT WHEEL

SR 1101 B

09-04-2015

ET-Liste-Nr.
SR1101B0160

20

Pos	Artikelnr.	Me	Beschreibung
1	146 0960 000	1	Lenkwelle
2	145 1747 000	1	Radbremse v orne
3	33006056	1	Ring D17
4	145 2357 000	2	Kugellager 6207-2RS
5	146 2442 000	1	Rad v orne weich
5	146 2745 000	1	Rad nicht abriebfest OPTIONAL
6	146 2438 000	1	SPACER
7	146 2437 000	1	Stützrad v orne
8	146 2441 000	1	Bremsklotz
8	1464592000	1	SHOES BRAKE KIT
9	146 2440 000	1	Bolzen f. Vorderrad
10	146 2439 000	1	PLATE SUPPORT STEERING
11	146 2443 000	1	Kette 3/8 - 73
12	145 2585 000	1	WASHER
13	145 2714 000	1	Zahnkranz
14	145 2587 000	1	FLANGE
15	145 2586 000	1	FLANGE
16	145 9505 000	1	Buchse bbb 17x25x25
17	1464293000	1	HARDWARE FRONT WHEEL KIT

PEDAL ASSEMBLIES 1

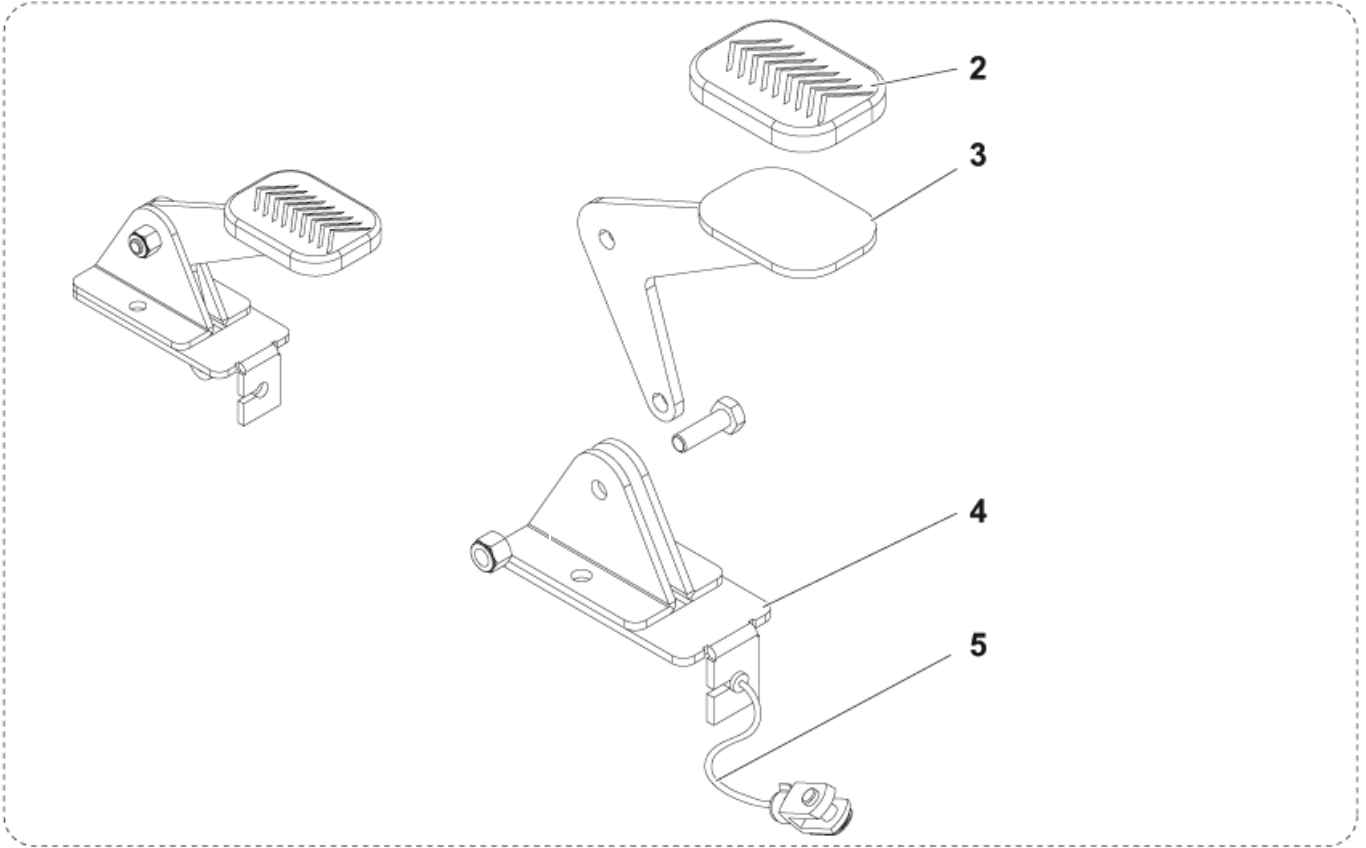
SR 1101 B

09-04-2015

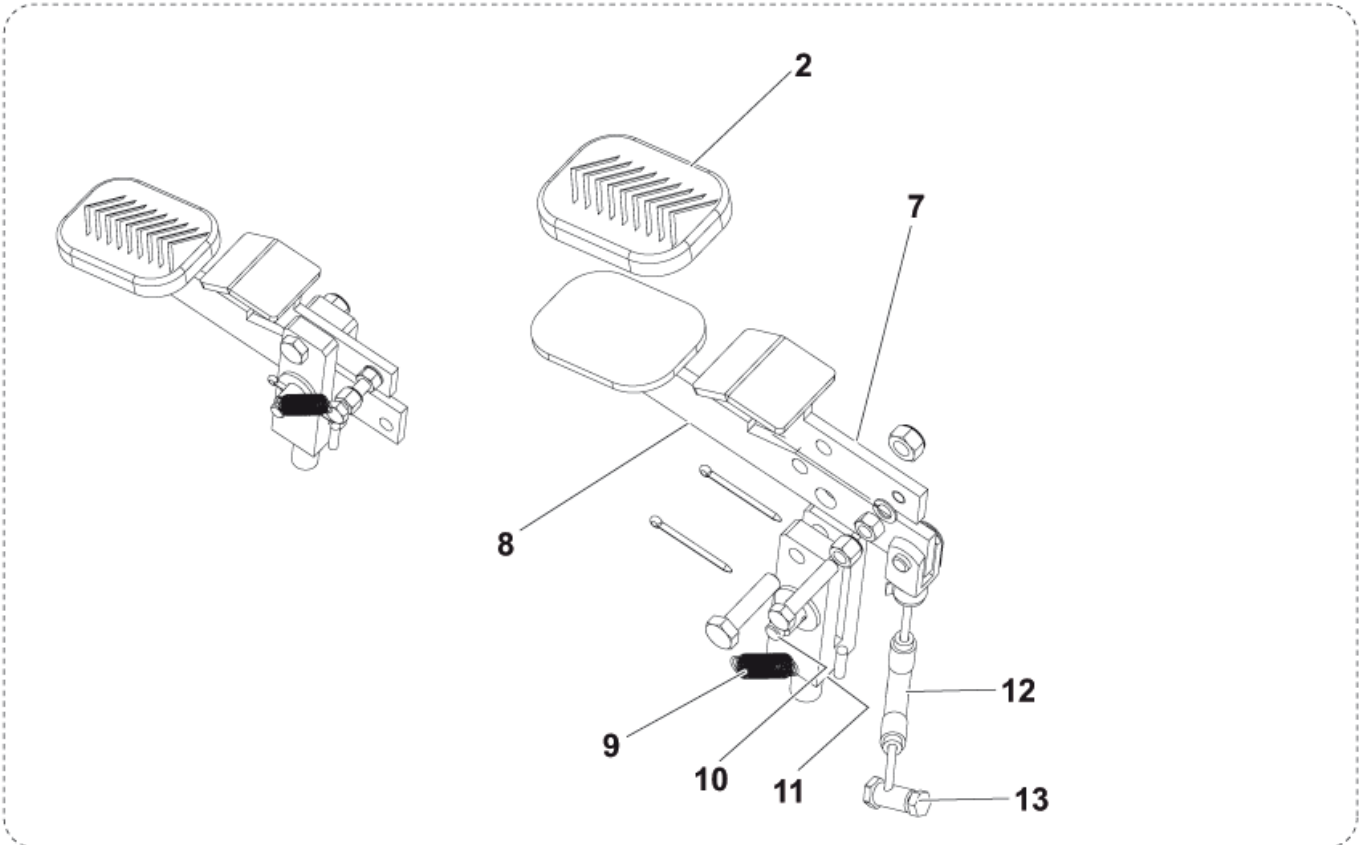
ET-Liste-Nr.
SR1101B0180

21

1



6



PEDAL ASSEMBLIES 1

SR 1101 B

09-04-2015

ET-Liste-Nr.
SR1101B0180

22

Pos	Artikelnr.	Me	Beschreibung
1	146 2852 000	1	Pedal-Kit
2	145 8478 000	2	Pedalauf lage Gummi
3	145 1841 000	1	PEDAL SKIRT RAIS.DEVICE
4	145 1839 000	1	Klappe
5	146 2477 000	1	Kabelschürze
6	146 2853 000	1	PEDAL BRAKE KIT
7	145 3490 000	1	PEDAL BRAKE
8	145 3472 000	1	PEDAL
9	145 9290 000	1	Feder
10	145 2541 000	1	Achsbolzen für Fußpedal
11	145 2540 000	1	Pedalhalter
12	146 2463 000	1	CABLE BRAKE
13	146 2444 000	1	Kabelklammer

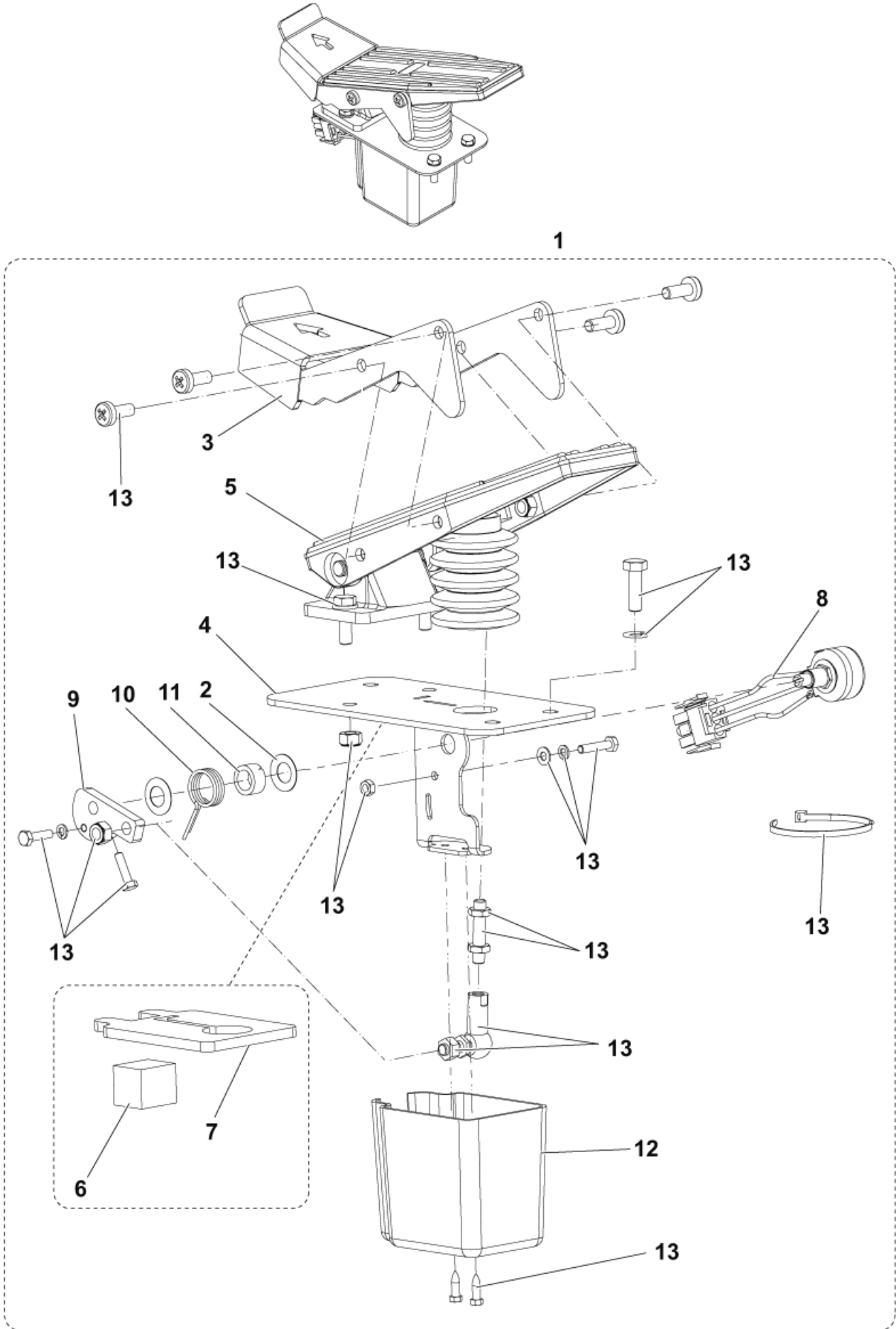
PEDAL ASSEMBLIES 2

SR 1101 B

09-04-2015

ET-Liste-Nr.
SR1101B0200

23



PEDAL ASSEMBLIES 2

SR 1101 B

09-04-2015

ET-Liste-Nr.
SR1101B0200

24

Pos	Artikelnr.	Me	Beschreibung
1	146 2952 000	1	Fahrpedal kompl. BR 601
2	145 1147 000	2	Feder 10,2 x 18,8 x 0,35
3	146 2929 000	1	BRACKET.SPEED CONTR.PEDAL
4	146 2930 000	1	SUPPORT.SPEED CONTR.PEDAL
5	146 2910 000	1	Gaspedal
6	146 2062 000	1	GASKET ADHESIVE 20X20 L. 24MM
7	146 2315 000	1	GASKET. PEDAL
8	146 2480 000	1	Potentiometer Fahrtrieb
9	146 2882 000	1	Hebel
10	146 2883 000	1	Feder f. Fahrpedal
11	146 2884 000	1	Hülse 10,3 x 15 x 7,5
12	145 4086 000	1	Pedalauf lage Gummi
13	909 6834 000	1	Fahrschalter kpl.

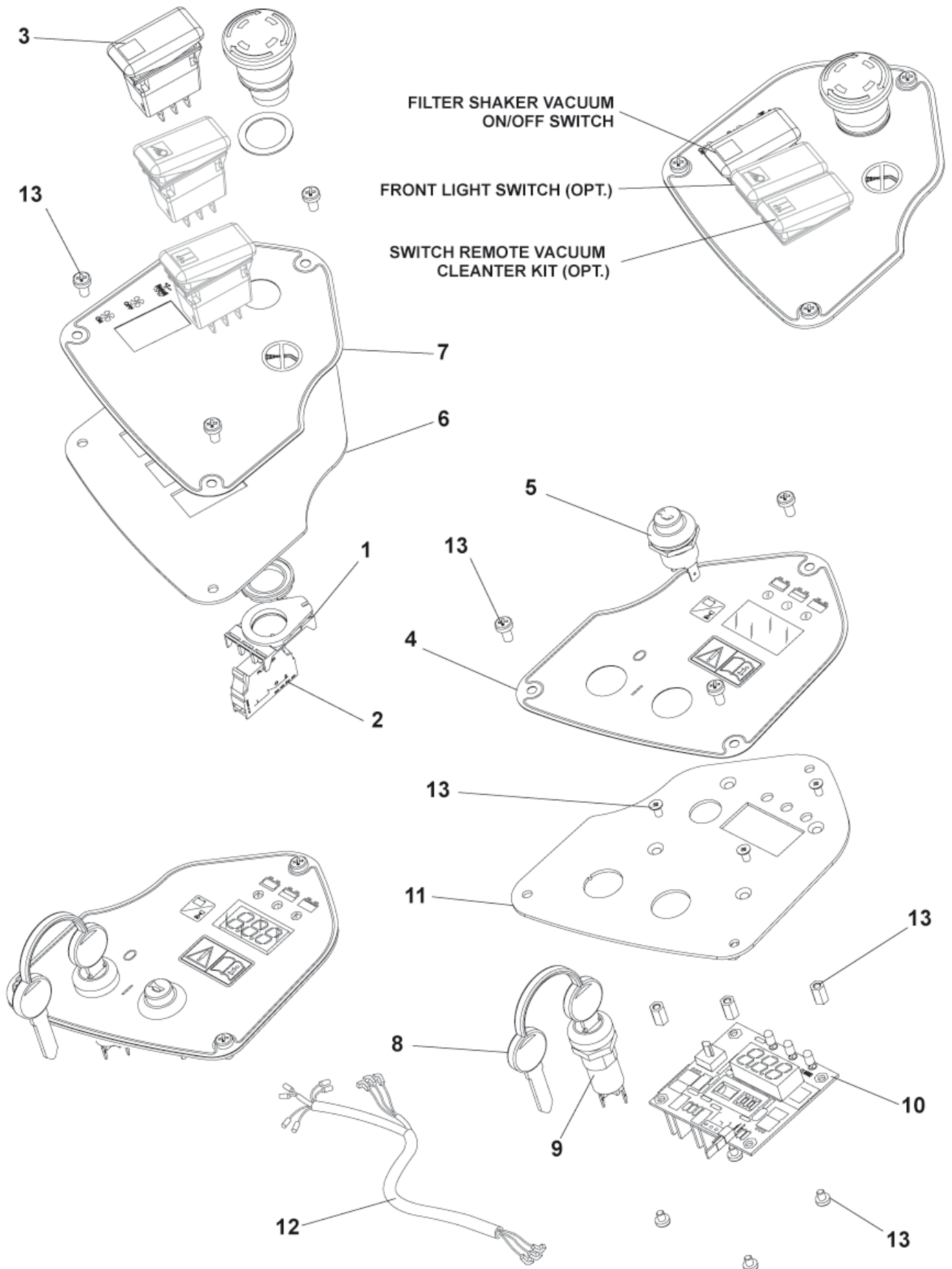
CONTROL PANELS SYSTEM

SR 1101 B

09-04-2015

ET-Liste-Nr.
SR1101B0220

25



CONTROL PANELS SYSTEM

SR 1101 B

09-04-2015

ET-Liste-Nr.
SR1101B0220

26

Pos	Artikelnr.	Me	Beschreibung
1	146 1727 000	1	NOT - SCHALTER
2	146 1728 000	1	CONTACT, NC.
3	146 2532 000	1	SWITCH
4	1463989000	1	Aufkleber für
5	145 9678 000	1	Taster
6	146 2460 000	1	Bedienfeld links
7	1463987000	1	Aufkleber
8	146 2887 000	1	KEY (2 PCS)
9	146 2888 000	1	Schlüsselschalter
10	1466161000	1	CONTROLLER MAIN MACHINE KIT INST. INSTR. 1465914000
11	146 2459 000	1	Bedienfeld, rechts
12	146 2489 000	1	HARNESS CONTROL PANEL
13	1464294000	1	HARDWARE CONTROL PAN.KIT

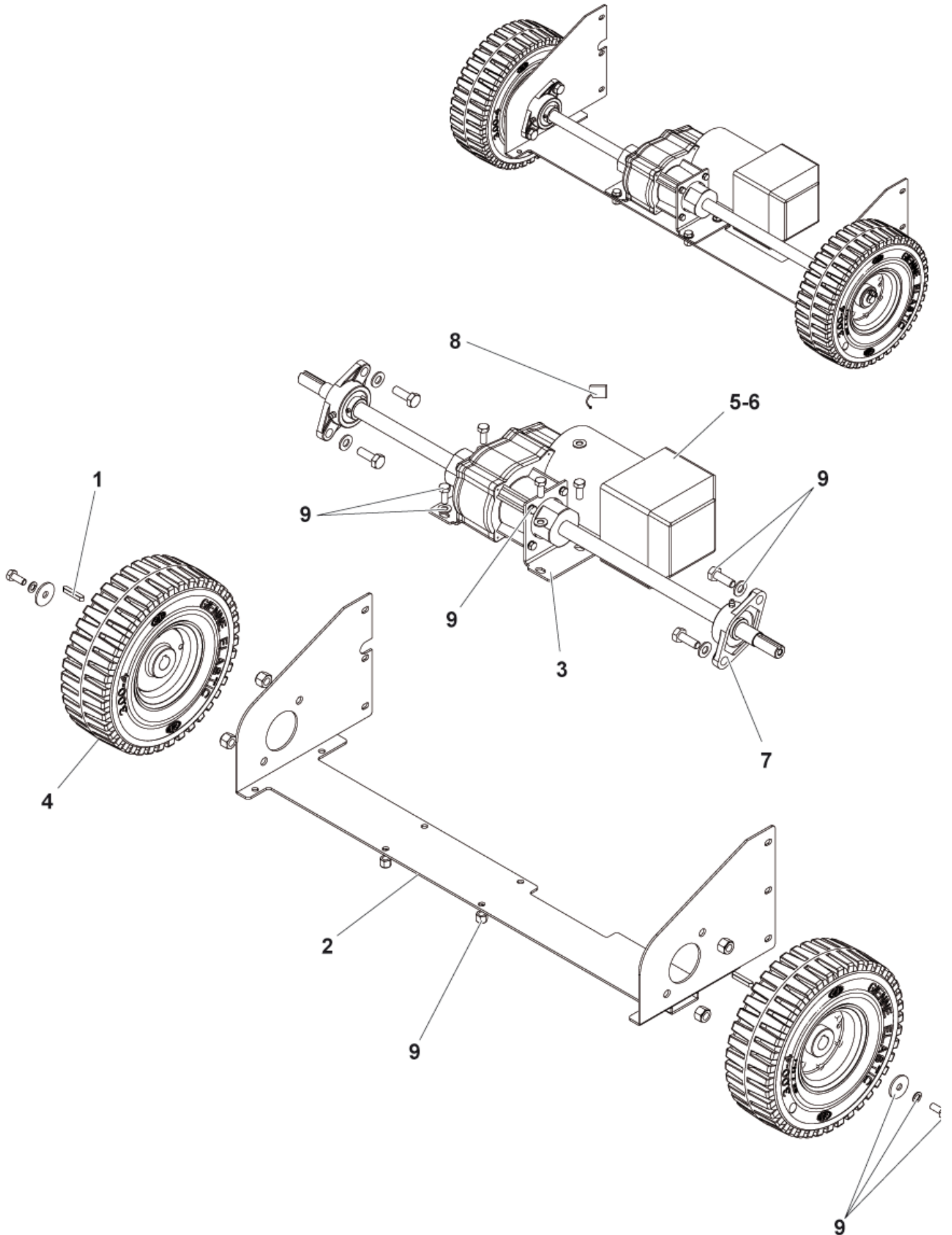
ANTRIEBSSYSTEM

SR 1101 B

09-04-2015

ET-Liste-Nr.
SR1101B0240

27



ANTRIEBSSYSTEM

SR 1101 B

09-04-2015

ET-Liste-Nr.
SR1101B0240

28

Pos	Artikelnr.	Me	Beschreibung
1	145 9776 000	2	Passfeder 6 x 6 x 35
2	1463951000	1	BRIDGE REAR WHEELS
3	146 2435 000	2	Winkel
4	146 2433 000	2	Rad hinten weich
4	146 2746 000	2	Rad nicht abfärbend OPTIONAL
5	1463228000	1	Motor Fahrtrieb kpl.
6	1463232000	1	Reduziertriebemotor
7	146 2436 000	2	Kugellager mit Flansch
8	L08603949	1	Kohlebürste SET STÜCK
9	1464295000	1	Befestigungskit für

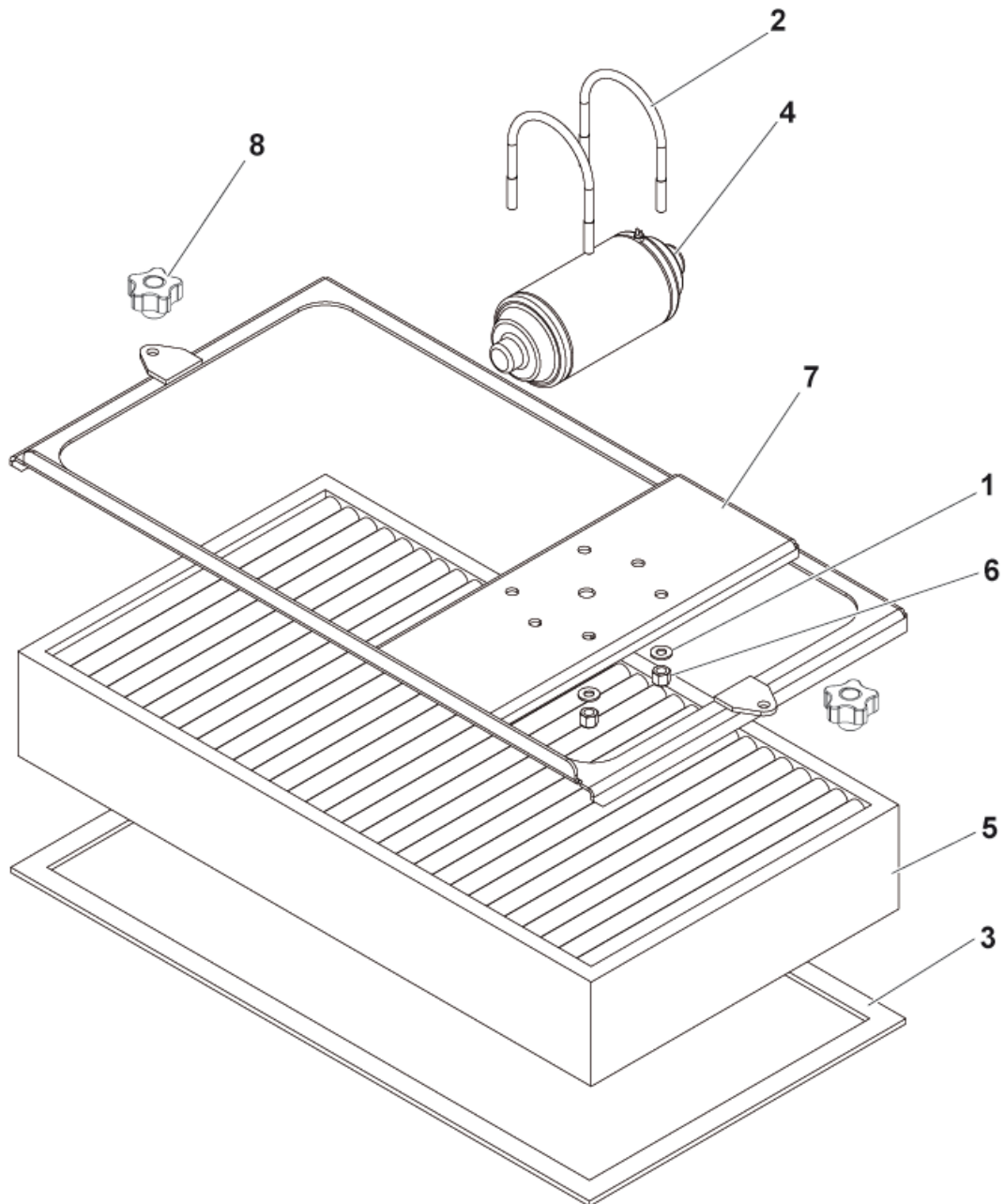
Staubeindämmsystem

SR 1101 B

09-04-2015

ET-Liste-Nr.
SR1101B0260

29



Staubesindämmsystem

SR 1101 B

09-04-2015

ET-Liste-Nr.
SR1101B0260

30

Pos	Artikelnr.	Me	Beschreibung	
0	146 2731 000	1	Vorfilter	OPTIONAL
1	33023208	1	WASHER M8 UNI6592 10 PCS SET	
2	1465997000	2	COLLAR METAL U M8 PKD	
3	146 2729 000	1	GASKETS KIT	
4	146 2795 000	1	MOTOR,FILTER SHAKER KIT	
5	145 6013 000	1	Filter Polyester	OPTIONAL
5	146 2759 000	1	Filter PE	OPTIONAL
5	1463523000	1	Papierfilter	
6	33023207	1	NUT SELF L. M8 UNI7473 10 PCS SET	
7	146 2428 000	1	Rahmen Filterrüttlermotor	
8	146 1851 000	2	Drehknopf M8	

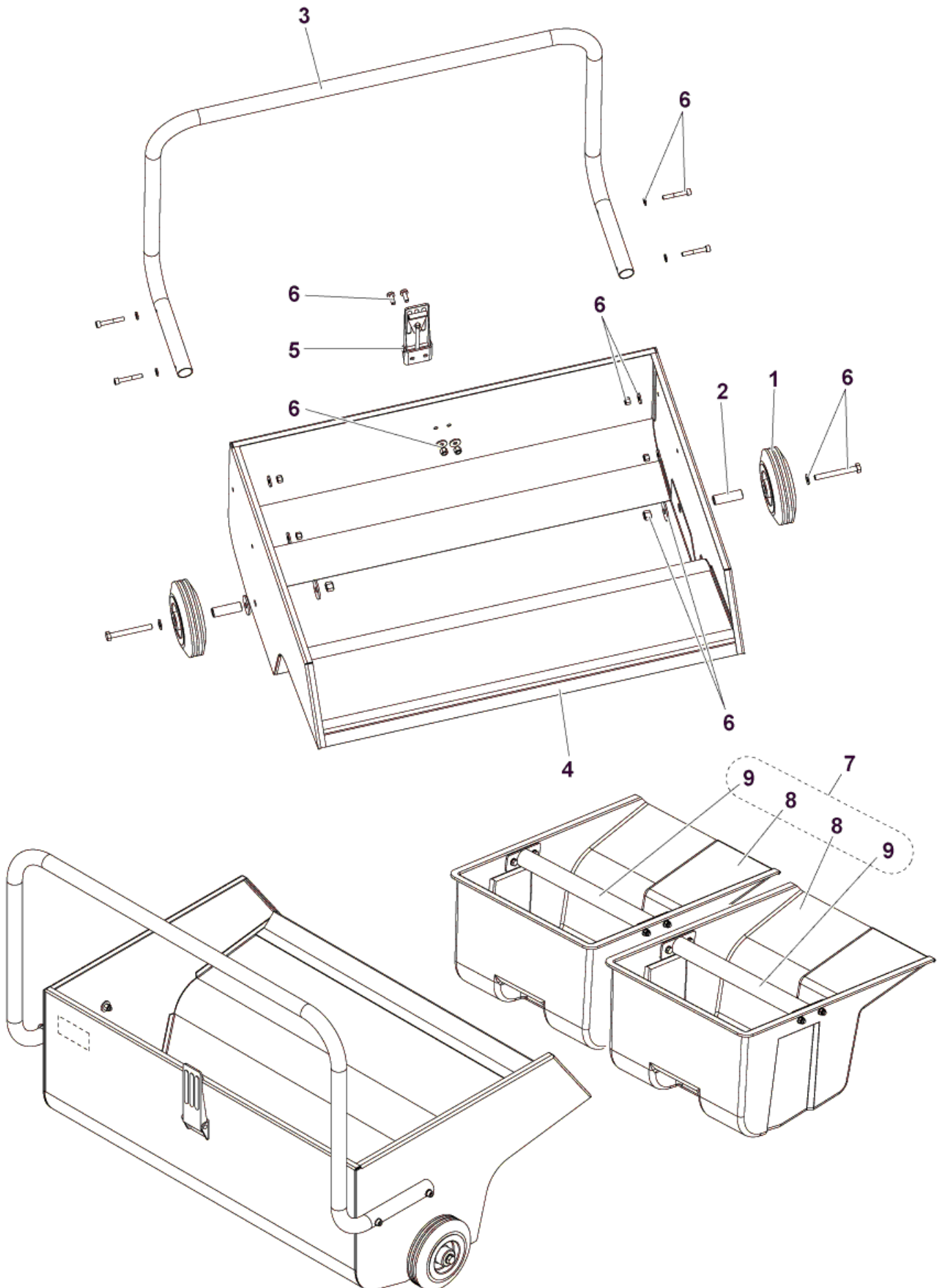
Abfallbehälter Baugruppe

SR 1101 B

09-04-2015

ET-Liste-Nr.
SR1101B0280

31



Abfallbehälter Baugruppe

SR 1101 B

09-04-2015

ET-Liste-Nr.
SR1101B0280

32

Pos	Artikelnr.	Me	Beschreibung
1	145 5116 000	2	Rad
2	145 5118 000	2	Buchse
3	1463958000	1	HANDLE DIRT CONTAINER
4	1463948000	1	CONTAINER WASTE
5	145 9330 000	1	Haken
6	1464296000	1	Befestigungskit f.
7	1463981000	1	MINI CONTAINER KIT OPTIONAL
8	1463973000	2	MINI CONTAINER DIRT
9	1464212000	2	HANDLE MINI CONTAINER

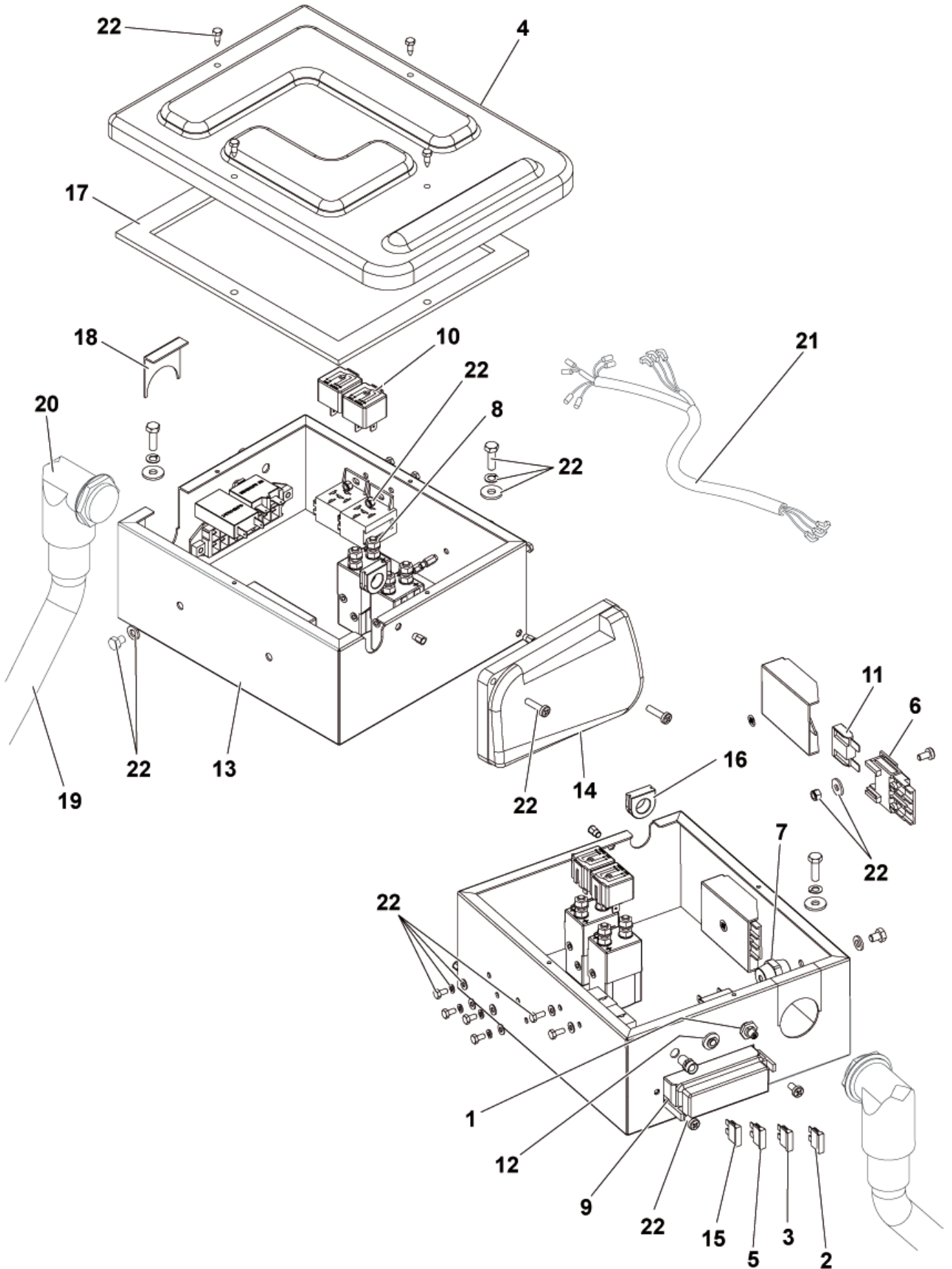
ELECTRICAL COMPONENTS 1

SR 1101 B

09-04-2015

ET-Liste-Nr.
SR1101B0300

33



ELECTRICAL COMPONENTS 1

SR 1101 B

09-04-2015

ET-Liste-Nr.
SR1101B0300

34

Pos	Artikelnr.	Me	Beschreibung	
0	909 6350 000	1	Hand - Programmierer	not shown
1	L08812633	1	Sicherungsautomat 10 Azu SR 100 SB	
2	145 8513 000	1	Sicherung 30A	
3	145 0227 000	1	Sicherung 40A	
4	146 2484 000	1	Deckel Elektronikkasten	
5	145 8514 000	2	Sicherung 25A	
6	146 0659 000	1	Sicherungshalter	
7	146 0708 000	1	Isolator weiß	
8	146 0719 000	1	Schalter 24V elektromagnetisch	
9	146 1170 000	1	Sicherungshalter 8x	
10	145 3712 000	2	Relais 24V	
11	146 2486 000	1	Sicherung 70A	
12	909 5706 000	1	Sicherung 30A	
13	1463962000	1	BOX ELECTRIC COMPONENTS	
14	146 2483 000	1	Karte Steuerelektronik	
15	145 9853 000	2	Sicherung 15A	
16	146 2485 000	2	GROMMET	
17	146 2802 000	1	Dichtung f.	
18	1463961000	1	Halter	
19	1464164000	1	HARNESS MACHINE SR1101 B	
20	1463157000	1	GROMMET D.15X22	
21	1464165000	1	HARNESS ELECTRONIC BOX SR1101B	
22	1464297000	1	HARDWARE WIRING FIX.KIT	

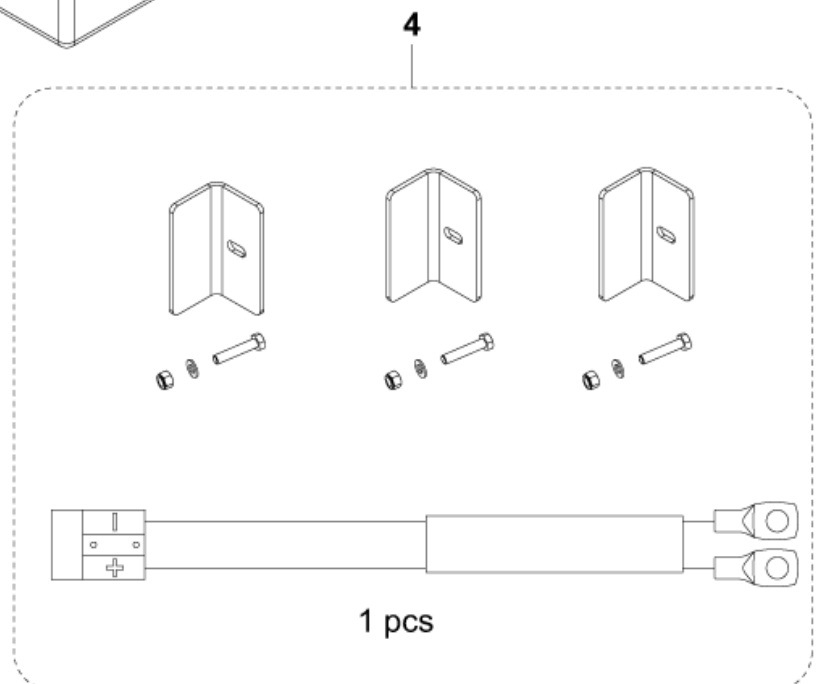
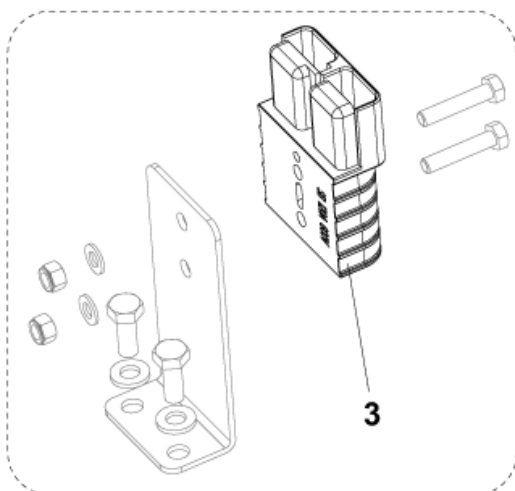
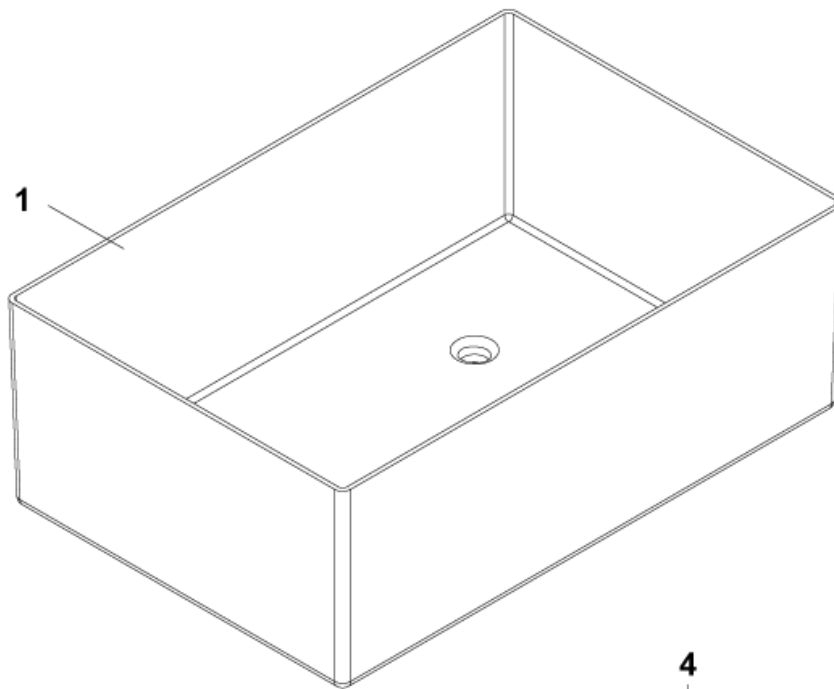
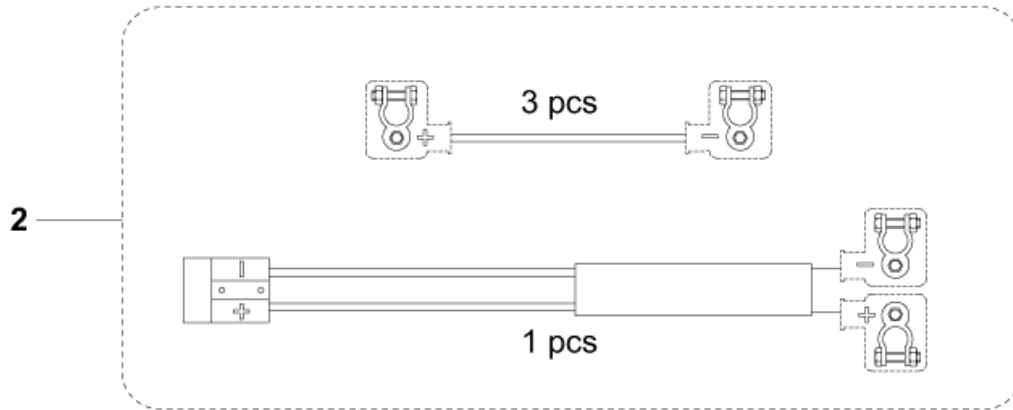
ELECTRICAL COMPONENTS 2

SR 1101 B

09-04-2015

ET-Liste-Nr.
SR1101B0320

35



ELECTRICAL COMPONENTS 2

SR 1101 B

09-04-2015

ET-Liste-Nr.
SR1101B0320

36

Pos	Artikelnr.	Me	Beschreibung
1	145 4692 000	1	Batteriebehälter
2	146 2492 000	1	Kabelbaum
3	146 1986 000	1	CONNECTOR 120A
4	146 2791 000	1	Batteriebehälter Set
			OPTIONAL

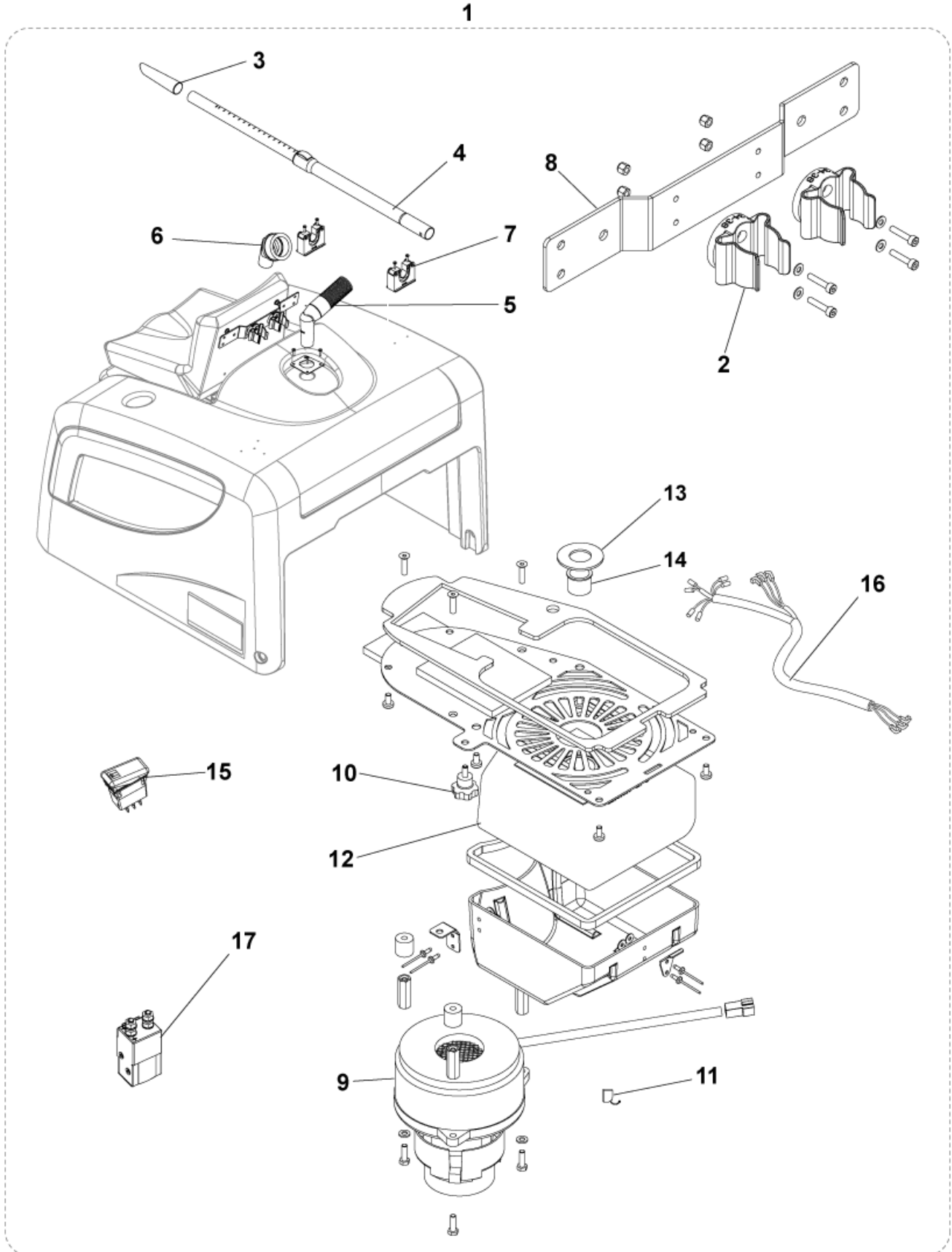
KIT VACUUM CLEANER

SR 1101 B

09-04-2015

ET-Liste-Nr.
SR1101B0340

37



KIT VACUUM CLEANER

SR 1101 B

09-04-2015

ET-Liste-Nr.
SR1101B0340

38

Pos	Artikelnr.	Me	Beschreibung
1	146 2524 000	1	VACUUM CLEANER KIT INST. INSTR. 146 2523 000
2	146 2288 000	2	Schlauchklammer
3	81140900	1	CREVICE NOZZLE KIT
4	011 8130 500	1	Teleskoprohr ALU
5	140 5691 000	1	Schlauch kpl. 32mm Plastik
6	140 8244 500	1	BRUSH NOZZLE KIT
7	146 2289 000	2	Schlauchklammer
8	146 2291 000	1	BRACKET. TOOL MOUNTING
9	146 2133 000	1	MOTOR, VACUUM 24V CPL.
10	1466153000	2	KNOB LOBED M6X15 PKD
11	909 5074 000	1	CARBON BRUSH KIT (2PCS)
12	78602600	1	Staubbeutel GM 60 / Coupe5 Stk. inkl. Vo
13	146 2898 000	1	GASKET
14	L08812351	1	Büchse zu CA/BA 530
15	146 1973 000	1	SWITCH
16	146 2522 000	1	HARNESS VACUUM CLEANER
17	146 0719 000	1	Schalter 24V elektromagnetisch
18	146 1980 000	1	GASKET.PLATE
19	146 2118 000	1	GASKET RUBBER L.750MM PKD

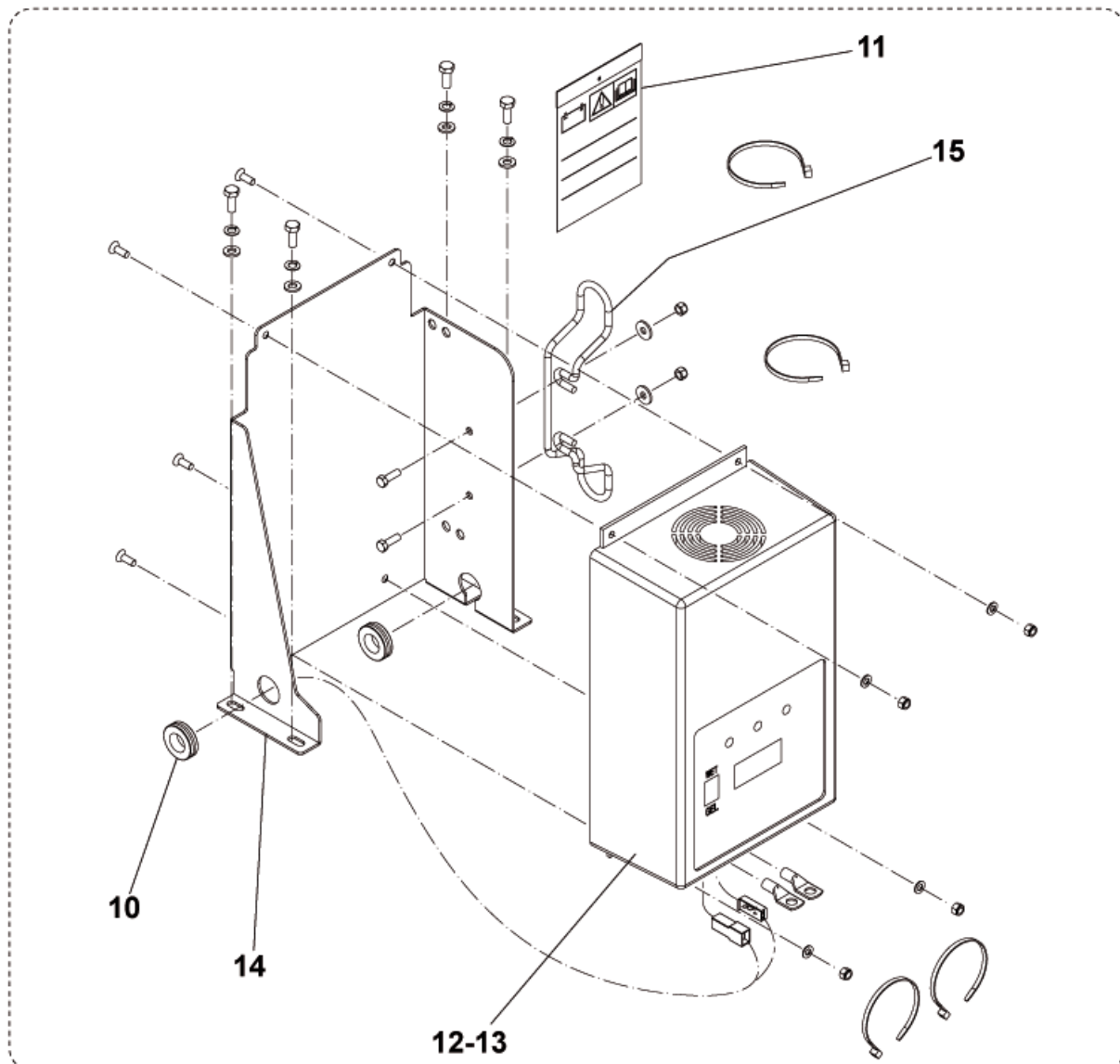
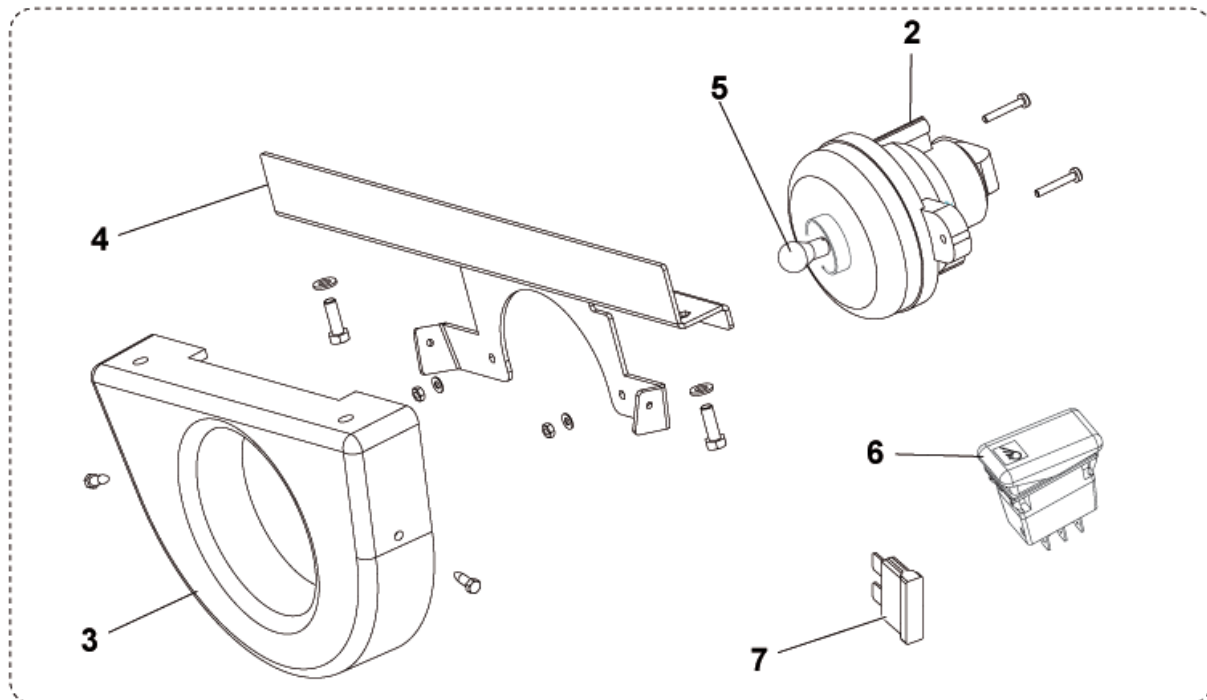
KIT WORKING LIGHT - BATTERY CHARGER

SR 1101 B

09-04-2015

ET-Liste-Nr.
SR1101B0360

39



KIT WORKING LIGHT - BATTERY CHARGER

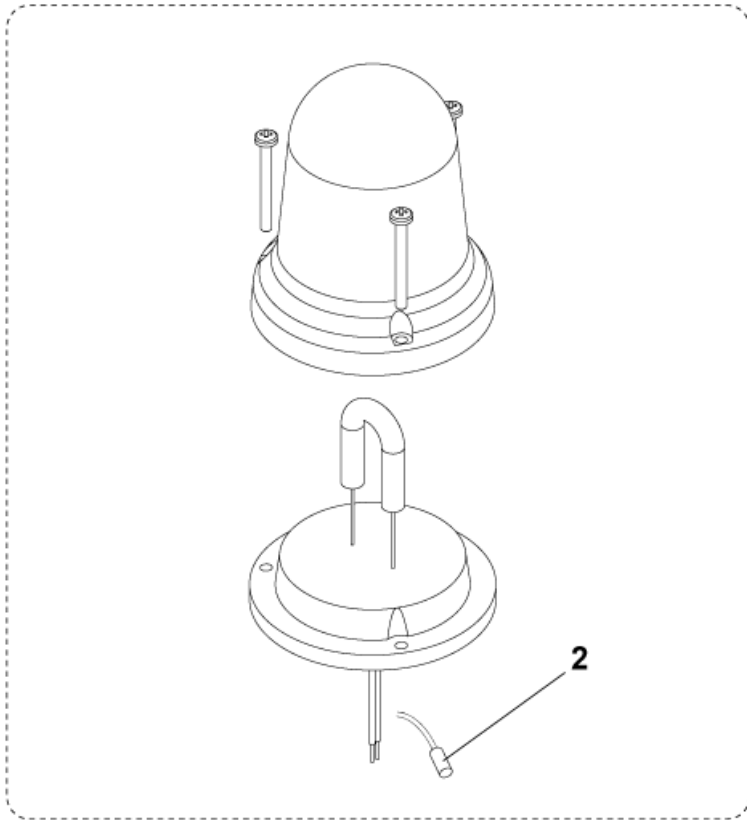
SR 1101 B

09-04-2015

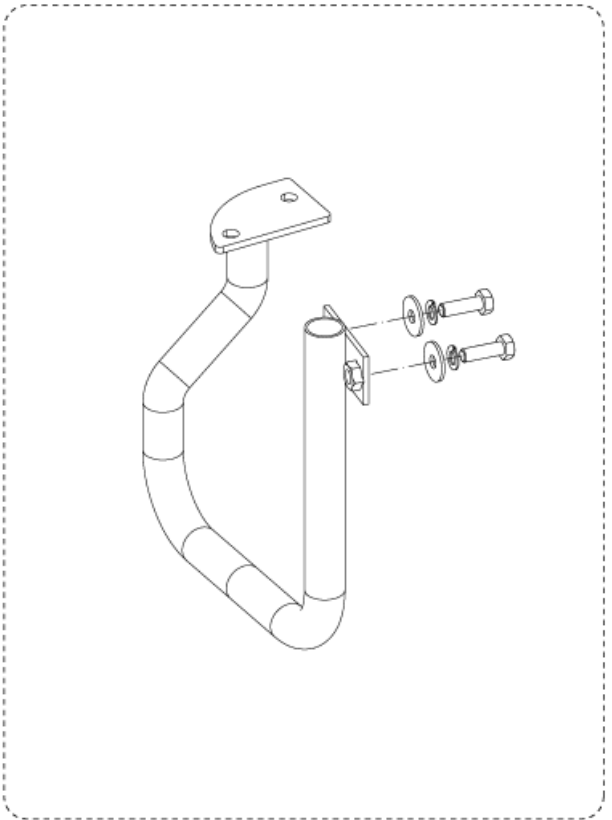
ET-Liste-Nr.
SR1101B0360

40

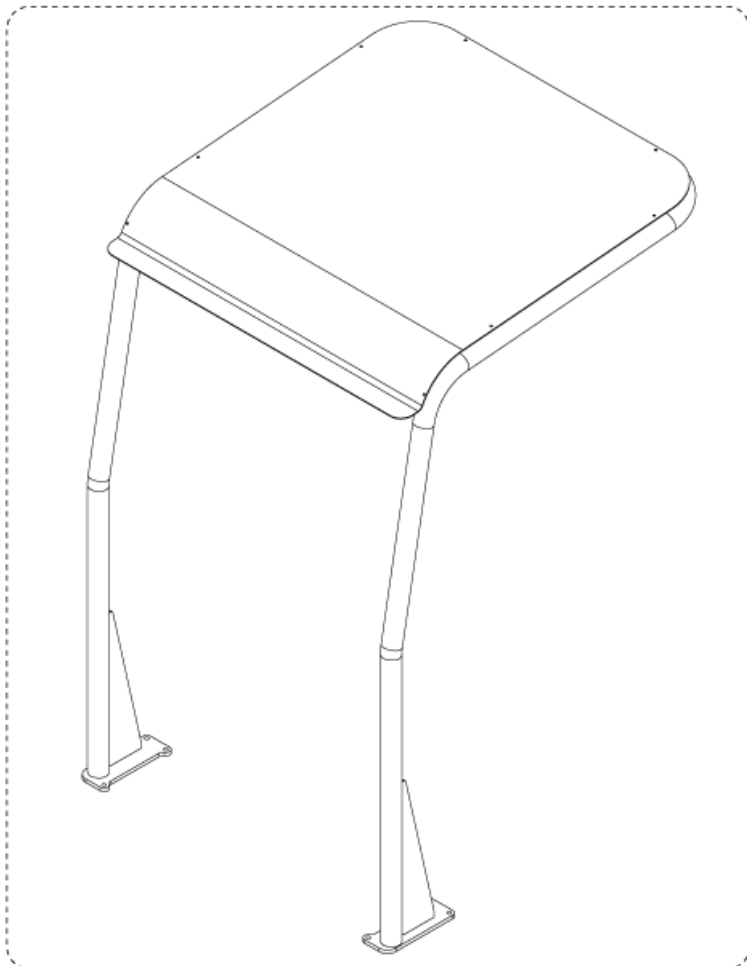
Pos	Artikelnr.	Me	Beschreibung	
0	145 1726 000	1	FUSE 10A	
0	146 0801 000	1	SWITCH WET/GEL	
0	146 2139 000	1	CARD ELECTRONIC BATTERY CHARGER	
0	146 2140 000	1	CARD ELECTRONIC BATTERY CHARGER	
0	146 2141 000	1	FUSE 15A	
0	146 2142 000	1	Lüfter für Kühlung	
0	146 2144 000	1	Kabel	
0	146 2145 000	1	CABLE	
0	1466172000	1	CONTROLLER DISPLAY PKD	
1	1463972000	1	LIGHT WORKING KIT	OPTIONAL - 1463974000 ASS. INSTR.
2	146 1985 000	1	Licht	
3	146 2528 000	1	Scheinwerferblende	
4	1464038000	1	PLATE LIGHT SUPPORT	
5	145 5518 000	1	Lampe 24V/21W	
6	146 1974 000	1	Schalter	
7	146 0068 00	1	Sicherung 10A	
8	146 2052 000	1	Batterieladegerät KIT	OPTIONAL - 146 2055 000 ASS. INSTR.
9	146 2337 000	1	CHARGER BATT. ON BOARD 24V 25A 100V KIT	OPTIONAL - 146 2055 000 ASS. INSTR.
10	145 1237 000	2	Kabelführung ø22	
11	146 0803 000	1	CARD INSTRUCTION.BAT.CHAR	
12	146 2131 000	1	Batterie Ladegerät 230 V	
13	146 2132 000	1	CHARGER BATT. ON BOARD 24V 25A 115V CPL	
13	146 2817 000	1	CHARGER BATT. ON BOARD 24V 25A 100V CPL	for Japan
14	146 2311 000	1	BRACKET	
15	1466317000	1	SUPPORT CABLE KIT	



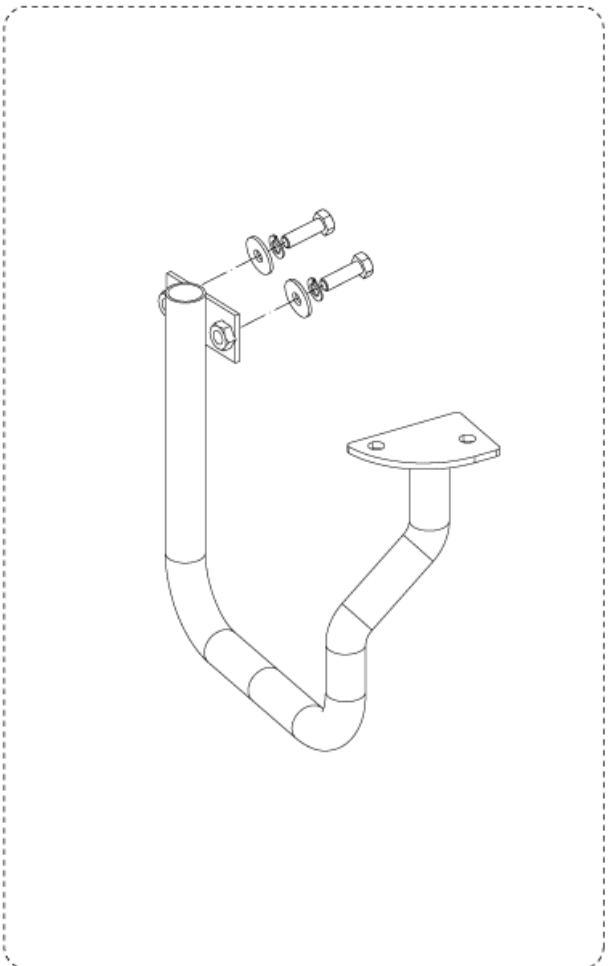
1



3



5



4

KIT FLASHING BEACON - BROOM BUMPER - OVERHE

SR 1101 B

09-04-2015

ET-Liste-Nr.
SR 1101B0380

42

Pos	Artikelnr.	Me	Beschreibung	
1	146 2692 000	1	Warnlicht Kit	OPTION - INST.INSTR.146 2693 000
2	145 3738 000	1	PLUG CYL. 0.25/1	
3	1464058000	1	Seitenbesenschutz Rechts Kit	OPTION - INST.INSTR.1464060000
4	1464105000	1	Seitenbesenschutz Links Kit	OPTION - INST.INSTR.1464060000
5	146 2735 000	1	Fahrerschutzdach f.	OPTION - INST.INSTR.146 2738 000

EMPFOHLENE ERSATZTEILE

SR 1101 B

09-04-2015

ET-Liste-Nr.
SR1101B0400

43

Keine Zeichnung zur ET-Liste

EMPFOHLENE ERSATZTEILE

SR 1101 B

09-04-2015

ET-Liste-Nr.
SR1101B0400

44

Pos	Artikelnr.	Me	Beschreibung
1	1466140000	2	Seitenbesen 180X400 MIX STEEL
2	145 4879 000	1	Hauptkehrbürste 300 x 700
3	1464062000	1	Frontschürze
4	145 5927 000	2	Leiste
5	145 1971 000	1	Klappe hinten
6	1463523000	1	Papierfilter
7	145 1851 000	1	Riemen
8	146 2477 000	1	Kabelschürze
9	146 2520 000	1	Kabel Seitenbürste links
10	146 2475 000	1	Kabel Seitenbürste rechts
11	1463959000	1	CABLE MAIN BROOM
12	146 2729 000	1	GASKETS KIT
13	146 0741 000	1	Dichtung
14	1463977000	1	Abdichtung
15	1464432000	1	Kohle Kit 4 Stück
16	145 5125 000	4	CARBON BRUSH
17	L08603949	2	Kohlebürste SET STÜCK
18	909 5074 000	1	CARBON BRUSH KIT (2PCS)
19	146 2486 000	1	Sicherung 70A
20	145 0227 000	1	Sicherung 40A
21	145 8514 000	1	Sicherung 25A
22	145 8513 000	1	Sicherung 30A
23	146 2433 000	2	Rad hinten weich
24	146 2442 000	1	Rad vorne weich
25	146 2795 000	1	MOTOR,FILTER SHAKER KIT
26	1463147000	1	Gasdruckfeder
27	1466161000	1	CONTROLLER MAIN MACHINE KIT
28	146 2887 000	1	KEY (2 PCS)
29	146 2483 000	1	Karte Steuerelektronik
30	146 2792 000	1	MOTOR, BROOM MAIN KIT
31	1463953000	1	Getriebemotor
32	1463954000	1	Getriebemotor 60W 24V
33	145 9679 000	2	Mikroschalter 16A 250V
34	146 2532 000	1	SWITCH
35	909 5706 000	1	Sicherung 30A
36	L08812633	1	Sicherungsautomat 10 Azu SR 100 SB
37	146 2952 000	1	Fahrpedal kompl. BR 601
38	146 1646 000	1	Relais 24V
39	146 0719 000	1	Schalter 24V elektromagnetisch
40	146 2480 000	1	Potentiometer Fahrtrieb
41	146 2463 000	1	CABLE BRAKE