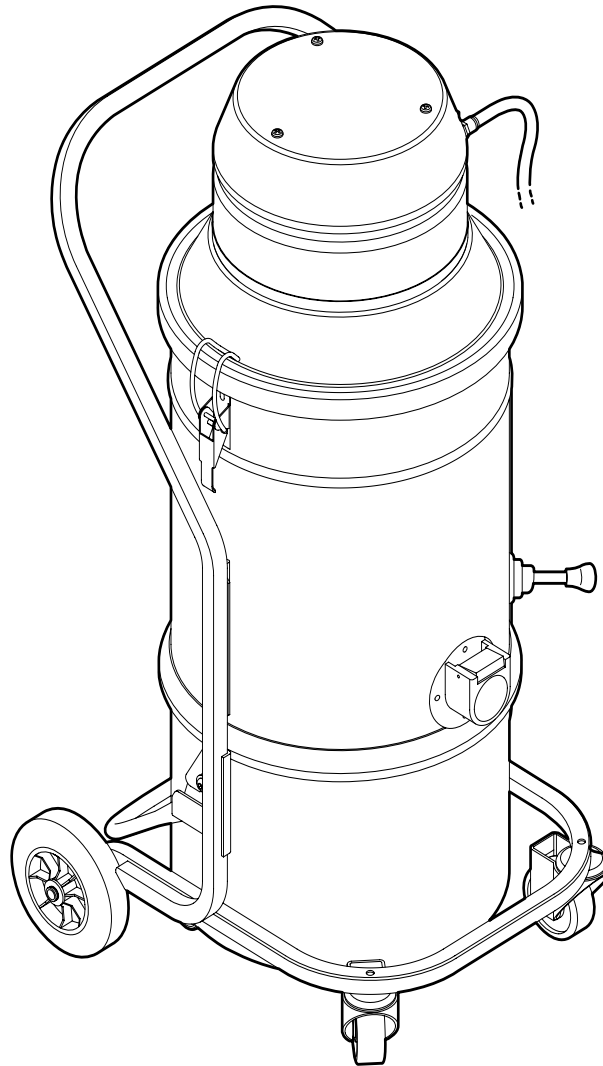
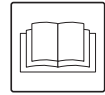




C70-I-GB-F-D  
EDITION 01/2015



MANUALE DI ISTRUZIONI  
INSTRUCTIONS MANUAL  
MANUEL D'INSTRUCTIONS  
BETRIEBSANLEITUNG

A15 - A15X - A15XX

A15A - A15AX - A15AXX - A15DXX



INDUSTRIAL  
VACUUM SOLUTIONS



**Nilfisk**

trusted since 1906



**Istruzioni originali**

**INDICE**

<b>1 - Informazioni generali.....</b>	<b>pag. 1</b>
1.1 Scopo del manuale .....	pag. 1
1.2 Dati Costruttore e macchina .....	pag. 3
1.3 Simboli utilizzati nel presente manuale.....	pag. 4
1.4 Assistenza tecnica .....	pag. 4
1.5 Esclusione di responsabilità.....	pag. 5
1.6 Limitazioni alla riproduzione e divulgazione del manuale.....	pag. 5
<b>2 - Informazioni tecniche.....</b>	<b>pag. 6</b>
2.1 Parti principali .....	pag. 6
2.2 Descrizione della macchina .....	pag. 7
2.3 Varianti, versioni.....	pag. 7
2.4 Opzionale.....	pag. 8
2.5 Atmosfera con rischio di esplosione e/o incendio .....	pag. 9
2.6 Condizioni ambientali di utilizzo .....	pag. 9
2.7 Rumore aereo.....	pag. 9
2.8 Vibrazioni .....	pag. 9
2.9 Emissioni di gas o radiazioni.....	pag. 9
2.10 Dimensioni di ingombro .....	pag. 10
2.11 Dati tecnici .....	pag. 11
2.12 Targhe di avvertenza.....	pag. 11
<b>3 - Prescrizioni di sicurezza .....</b>	<b>pag. 12</b>
3.1 Prescrizioni generali.....	pag. 12
3.2 Personale addetto al funzionamento della macchina .....	pag. 13
<b>4 - Installazione .....</b>	<b>pag. 14</b>
4.1 Consegna e movimentazione dell'aspiratore.....	pag. 14
4.2 Pesì e dimensioni della macchina imballata .....	pag. 14
4.3 Stoccaggio .....	pag. 15
4.4 Disimballo e modalità di smaltimento.....	pag. 15
4.5 Predisposizione lavori a carico del cliente .....	pag. 15
4.6 Collegamento impianto pneumatico.....	pag. 15
<b>5 - Informazioni sulle regolazioni .....</b>	<b>pag. 16</b>
5.1 Regolazioni delle guarnizioni di tenuta .....	pag. 16
<b>6 - Uso dell'aspiratore .....</b>	<b>pag. 18</b>
6.1 Avviamento e arresto .....	pag. 18
6.2 Corretto utilizzo dell'aspiratore.....	pag. 19
6.3 Raccolta detriti in sacco di carta .....	pag. 21
6.4 Pulizia del filtro primario.....	pag. 21
6.5 Svuotamento del contenitore .....	pag. 23
<b>7 - Manutenzione .....</b>	<b>pag. 24</b>
7.1 Premessa.....	pag. 24
7.2 Manutenzione periodica.....	pag. 24
7.3 Controllo tenute.....	pag. 25
7.4 Pulizia .....	pag. 26
7.5 Demolizione .....	pag. 27

<b>8 - Ricerca guasti.....</b>	<b>pag. 28</b>
<b>9 - Sostituzione componenti.....</b>	<b>pag. 32</b>
9.1     Sostituzione filtri.....	pag. 32

Translation of original instructions

INDEX

<b>1 - General information.....</b>	<b>page 1</b>
1.1 Purpose of the manual .....	page 1
1.2 Manufacturer and machine data.....	page 3
1.3 Symbols used in this manual.....	page 4
1.4 After sales service .....	page 4
1.5 Exclusion of liability .....	page 5
1.6 Limitations to duplication and disclosure of the manual contents ..	page 5
<b>2 - Technical details .....</b>	<b>page 6</b>
2.1 Main parts.....	page 6
2.2 Description of the machine .....	page 7
2.3 Variations and versions.....	page 7
2.4 Optional .....	page 8
2.5 Places where there is a risk of explosion and/or fire outbreak ..	page 9
2.6 Environmental conditions of use.....	page 9
2.7 Noise level.....	page 9
2.8 Vibrations.....	page 9
2.9 Gas or radiation emissions .....	page 9
2.10 Overall dimensions .....	page 10
2.11 Technical data.....	page 11
2.12 Warning plates .....	page 11
<b>3 - Safety prescriptions .....</b>	<b>page 12</b>
3.1 General precautions .....	page 12
3.2 Machine operators .....	page 13
<b>4 - Installation .....</b>	<b>page 14</b>
4.1 Delivery and handling .....	page 14
4.2 Weights and dimensions of the packed machines.....	page 14
4.3 Storage .....	page 15
4.4 Unpacking and disposal formalities .....	page 15
4.5 Prior operations at the customer's charge.....	page 15
4.6 Air plant connection .....	page 15
<b>5 - Details on adjustments.....</b>	<b>page 16</b>
5.1 Seal adjustments .....	page 16
<b>6 - Using the vacuum .....</b>	<b>page 18</b>
6.1 Starting and stopping .....	page 18
6.2 Correct use of the vacuum .....	page 19
6.3 Collecting debris in paper bags .....	page 21
6.4 Cleaning the primary filter.....	page 21
6.5 Emptying the container .....	page 23
<b>7 - Maintenance .....</b>	<b>page 24</b>
7.1 Foreword.....	page 24
7.2 Routine maintenance.....	page 24
7.3 Seal inspection .....	page 25
7.4 Cleaning .....	page 26
7.5 Demolition.....	page 27

**8 - Troubleshooting ..... page 28**

**9 - Replacing parts ..... page 32**

*9.1 Replacing filters ..... page 32*

*Traduction des instructions originales*

**INDEX**

<b>1- Informations générales .....</b>	<b>page 1</b>
1.1 But du manuel .....	page 1
1.2 Données Constructeur et machine .....	page 3
1.3 Symboles utilisés dans le présent manuel .....	page 4
1.4 Assistance technique.....	page 4
1.5 Exclusion de responsabilité .....	page 5
1.6 Réserves de reproduction et de divulgation du manuel .....	page 5
<b>2- Informations techniques .....</b>	<b>page 6</b>
2.1 Parties principales .....	page 6
2.2 Description de la machine .....	page 7
2.3 Variantes et versions .....	page 7
2.4 Option .....	page 8
2.5 Atmosphère à risque d'explosion et/ou d'incendie .....	page 9
2.6 Conditions ambiantes d'utilisation .....	page 9
2.7 Bruit aérien .....	page 9
2.8 Vibrations.....	page 9
2.9 Emissions de gaz ou radiations.....	page 9
2.10 Dimensions d'encombrement .....	page 10
2.11 Caractéristiques techniques.....	page 11
2.12 Plaques de recommandation .....	page 11
<b>3- Consignes de sécurité .....</b>	<b>page 12</b>
3.1 Consignes générales.....	page 12
3.2 Personnel préposé au fonctionnement de la machine.....	page 13
<b>4- Mise en place .....</b>	<b>page 14</b>
4.1 Livraison et manutention de l'aspirateur.....	page 14
4.2 Poids et dimensions des machines emballées .....	page 14
4.3 Remisage .....	page 15
4.4 Déballage et modalités de mise à la décharge.....	page 15
4.5 Equipements et travaux à la charge du client.....	page 15
4.6 Raccordement à l'installation pneumatique .....	page 15
<b>5- Informations sur les réglages.....</b>	<b>page 16</b>
5.1 Réglages des joints d'étanchéité.....	page 16
<b>6- Utilisation de l'aspirateur.....</b>	<b>page 18</b>
6.1 Mise en marche et arrêt.....	page 18
6.2 Utilisation correcte de l'aspirateur .....	page 19
6.3 Récupération des déchets dans un sac en papier .....	page 21
6.4 Nettoyage du filtre principal .....	page 21
6.5 Vidange du bac.....	page 23
<b>7- Entretien .....</b>	<b>page 24</b>
7.1 Avant-propos .....	page 24
7.2 Entretien périodique .....	page 24
7.3 Contrôles des étanchéités .....	page 25
7.4 Nettoyage .....	page 26
7.5 Démolition.....	page 27

---

<b>8 - Recherche des pannes .....</b>	<b>page 28</b>
<b>9 - Remplacement des composants.....</b>	<b>page 32</b>
9.1 Remplacement des filtres .....	page 32



**Übersetzung der Originalbetriebsanleitung**

**INHALT**

<b>1 - Allgemeine Informationen.....</b>	<b>Seite 1</b>
1.1 <i>Zweck des Handbuchs.....</i>	<i>Seite 1</i>
1.2 <i>Daten des Herstellers und der Maschine.....</i>	<i>Seite 3</i>
1.3 <i>In diesem Handbuch verwendete Symbole .....</i>	<i>Seite 4</i>
1.4 <i>Technischer Kundendienst.....</i>	<i>Seite 4</i>
1.5 <i>Haftungsausschluß .....</i>	<i>Seite 4</i>
1.6 <i>Einschränkung der Reproduktion und Verbreitung des Handbuchs... </i>	<i>Seite 5</i>
<b>2 - Technische Informationen.....</b>	<b>Seite 6</b>
2.1 <i>Hauptteile.....</i>	<i>Seite 6</i>
2.2 <i>Beschreibung der Maschine .....</i>	<i>Seite 7</i>
2.3 <i>Varianten und Versionen.....</i>	<i>Seite 7</i>
2.4 <i>Optional.....</i>	<i>Seite 8</i>
2.5 <i>Explosions- oder feuergefährdete Bereiche.....</i>	<i>Seite 9</i>
2.6 <i>Umgebungsbedingungen für den Gebrauch.....</i>	<i>Seite 9</i>
2.7 <i>Lärmpegel.....</i>	<i>Seite 9</i>
2.8 <i>Schwingungen .....</i>	<i>Seite 9</i>
2.9 <i>Emissionen von Gas oder Strahlung .....</i>	<i>Seite 9</i>
2.10 <i>Abmessungen.....</i>	<i>Seite 10</i>
2.11 <i>Technische Daten .....</i>	<i>Seite 11</i>
2.12 <i>Warnschilder .....</i>	<i>Seite 11</i>
<b>3 - Sicherheitsbestimmungen .....</b>	<b>Seite 12</b>
3.1 <i>Allgemeine Vorschriften .....</i>	<i>Seite 12</i>
3.2 <i>Für den Betrieb der Maschine verantwortliches Personal .....</i>	<i>Seite 13</i>
<b>4 - Installation .....</b>	<b>Seite 14</b>
4.1 <i>Auslieferung und Transport des Industriesaugers.....</i>	<i>Seite 14</i>
4.2 <i>Gewichte und Abmessungen der verpackten Maschine.....</i>	<i>Seite 14</i>
4.3 <i>Lagerhaltung.....</i>	<i>Seite 15</i>
4.4 <i>Auspacken und Entsorgung der Verpackung.....</i>	<i>Seite 15</i>
4.5 <i>Vorbereitung der Arbeiten, die zu Lasten des Kunden gehen.. ..</i>	<i>Seite 15</i>
4.6 <i>Anschluß an die Druckluftanlage .....</i>	<i>Seite 15</i>
<b>5 - Informationen zu den Einstellungen .....</b>	<b>Seite 16</b>
5.1 <i>Einstellungen der Dichtungen .....</i>	<i>Seite 16</i>
<b>6 - Benutzung des Industriesaugers .....</b>	<b>Seite 18</b>
6.1 <i>Einschalten und Ausschalten.....</i>	<i>Seite 18</i>
6.2 <i>Korrekte Benutzung des Industriesaugers.....</i>	<i>Seite 19</i>
6.3 <i>Sammeln des Abfalls im Papierbeutel .....</i>	<i>Seite 20</i>
6.4 <i>Reinigung des Hauptfilters.....</i>	<i>Seite 21</i>
6.5 <i>Entleeren des Behälters.....</i>	<i>Seite 23</i>
<b>7 - Wartung.....</b>	<b>Seite 24</b>
7.1 <i>Vorwort.....</i>	<i>Seite 24</i>
7.2 <i>Wartungsplan.....</i>	<i>Seite 24</i>
7.3 <i>Prüfung der Dichtungen.....</i>	<i>Seite 25</i>
7.4 <i>Reinigung.....</i>	<i>Seite 26</i>
7.5 <i>Entsorgung .....</i>	<i>Seite 27</i>

**8 - Fehlersuche ..... Seite 28**

**9 - Ersetzen der Komponenten..... Seite 32**

9.1 Ersetzen der Filter..... Seite 32

**A15**

**A15 A - AX - AXX**

**A15 X - XX**

**A15 DXX**

Tutti i diritti riservati / *All rights reserved*  
Tous droits réservés / *Alle Rechte vorbehalten*

1

Informazioni generali / General information

Informations générales / Allgemeine Informationen

1.1 - Scopo del manuale

Il manuale istruzioni contiene le informazioni necessarie per la conoscenza ed il corretto utilizzo dell'aspiratore, nel proseguo del manuale denominato anche macchina.

Ha lo scopo di informare l'operatore sulle prescrizioni ed i criteri fondamentali da seguire nell'uso e manutenzione della macchina.

Gli argomenti sono trattati in ordine sequenziale e ordinati in capitoli. L'indice generale facilita la ricerca dell'argomento.

Le informazioni originali sono fornite dal costruttore in lingua italiana.

Il manuale è parte integrante della macchina e deve essere conservato per future consultazioni fino alla rottamazione della macchina.

Se la macchina viene ceduta, il cedente ha l'obbligo di consegnare il manuale istruzioni al nuovo proprietario.

Il manuale rispecchia lo stato della tecnica al momento della commercializzazione della macchina e non può essere considerato inadeguato se a seguito di nuove esperienze ha subito successivi aggiornamenti.

A tale proposito il fabbricante si riserva il diritto di aggiornare la produzione e i relativi manuali senza l'obbligo di aggiornare produzione e manuali precedenti se non in casi eccezionali. In caso di dubbio consultare il centro di assistenza più vicino o direttamente il costruttore.

1.1 - Purpose of the manual

*The instruction manual contains details necessary to know and correctly use the aspirator, hereinafter also called machine.*

*Its purpose is to inform the operator how to properly use and service the machine.*

*The subjects are dealt with in sequence and ordered in chapters. The general index make it easier to find the specific subjects.*

*The original information is provided by the manufacturer in Italian.*

*The manual is an integral part of the machine and must be kept for future reference until the machine is scrapped.*

*If the machine is sold, the seller must give the instruction manual to the new owner.*

*This manual reflects the state-of-the-art at the moment the machine was sold and cannot be considered inadequate if modifications are subsequently made in compliance with further experience.*

*The manufacturer therefore reserves the right to update the production range and relative manuals without being obliged to update previous machines and manuals unless in exceptional cases. Consult your nearest After-Sales Service Centre or the manufacturer in case of doubt.*

1.1 - But du manuel

Le manuel d'instructions contient les informations nécessaires pour la connaissance et l'utilisation correcte de l'aspirateur, plus loin dénommée aussi la machine.

Il a pour but d'informer l'opérateur sur les prescriptions et les critères fondamentaux à suivre dans l'utilisation et l'entretien de la machine.

Les arguments sont traités dans l'ordre séquentiel et ils sont ordonnés par chapitre. L'index général facilite la recherche de l'argument.

Les informations originales sont fournies par le constructeur en langue italienne.

Le manuel fait partie intégrante de la machine et il doit être conservé pour toutes consultations futures jusqu'à la mise à la décharge de la machine.

Si la machine est cédée, le cédant a l'obligation de remettre le manuel d'instructions au nouveau propriétaire.

La documentation reflète l'état de la technique au moment de la commercialisation de la machine; elle ne peut pas être considérée inadéquate si à la suite d'améliorations technologiques elle subit des modifications.

Le fabricant se réserve le droit de mettre à jour la production et la documentation correspondante sans obligation de mettre à jour la production et les documentations précédentes, si ce n'est dans les cas exceptionnels. En cas de doute contactez le centre S.A.V. le plus proche ou directement le constructeur.

1.1 - Zweck des Handbuchs

*Das Anleitungshandbuch enthält die Informationen, die erforderlich sind, um den Industriesauger, der im weiteren Text des Handbuchs auch Maschine genannt wird, kennen zu lernen und perfekt benutzen zu können.*

*Es hat den Zweck, den Bediener über die Vorschriften und die grundlegenden Kriterien zu unterrichten, die beim Gebrauch und der Wartung der Maschine zu befolgen sind.*

*Die Argumente werden in sequentieller Reihenfolge und in Kapiteln geordnet besprochen. Das allgemeine Verzeichnis vereinfacht die Suche des Arguments.*

*Die Originalinformationen werden vom Hersteller in italienischer Sprache erteilt.*

*Das Handbuch ist integrierender Teil der Maschine und muss für künftige Konsultationen bis zur Verschrottung der Maschine aufbewahrt werden.*

*Wenn die Maschine abgetreten wird, ist der Verkäufer verpflichtet, dem neuen Besitzer die Betriebsanleitung auszuhandigen.*

*Das Handbuch entspricht dem Stand der Technik bei der Vermarktung der Maschine und ist nicht als unangemessen zu betrachten, wenn es infolge neuer Erfahrung stärkere Änderungen erfahren hat.*

*Der Hersteller behält sich unter diesem Aspekt das Recht vor, seine Produktion und die Handbücher auf den jeweils neuesten Stand zu bringen, ohne dazu verpflichtet zu sein, die vorherigen Produkte und Handbücher ebenfalls zu ändern, außer in Ausnahmefällen. Im Zweifelsfall wenden Sie sich an die nächste Servicestelle oder direkt an den Hersteller.*

Allegato al presente manuale: Enclosed with this manual:

- dichiarazione di conformità; - declaration of conformity;
- certificato di garanzia. - certificate of guarantee.

Annexes au présent manuel: Diesem Handbuch sind beilegt:

- déclaration de conformité; - Konformitätserklärung;
- certificat de garantie. - Garantiebescheinigung.



INDUSTRIAL VACUUM SOLUTIONS

CEB1 120014

Nilfisk-Advance S.p.A.
Sede Legale
Via Vito Paroni, 27 20134 Milano
Italia

Declaration of Conformity - Enclosure II IA - 2006/42/EC
Eg. Konformitätserklärung - Anlage II IA - 2006/42/EC
Declaration de Conformité Ce - Annexe II IA - 2006/42/EC

Nilfisk-Advance S.p.A.

Obična oznaka je pravnog odgovornosti za mašinu
Wir erklären unter eigener Verantwortung, dass die Maschine
Nous déclarons sous notre seule responsabilité que la machine



Table with 2 columns: Italian text and English text. Contains technical specifications and compliance information for the vacuum cleaner.

Table with 2 columns: Italian text and English text. Contains technical specifications and compliance information for the vacuum cleaner.

Table with 2 columns: Italian text and English text. Contains technical specifications and compliance information for the vacuum cleaner.

Nilfisk-Advance S.p.A.
Il Direttore Generale
Tito Motta

**1.2 - Dati Costruttore e macchina**

**1.2 - Manufacturer and machine data**

**1.2 - Données Constructeur et machine**

**1.2 - Daten des Herstellers und der Maschine**

**1.2.1 - Dati di identificazione macchina**

**1.2.1 - Machine identification details**

**1.2.1 - Données d'identification de la machine**

**1.2.1 - Identifikationsdaten der Maschine**

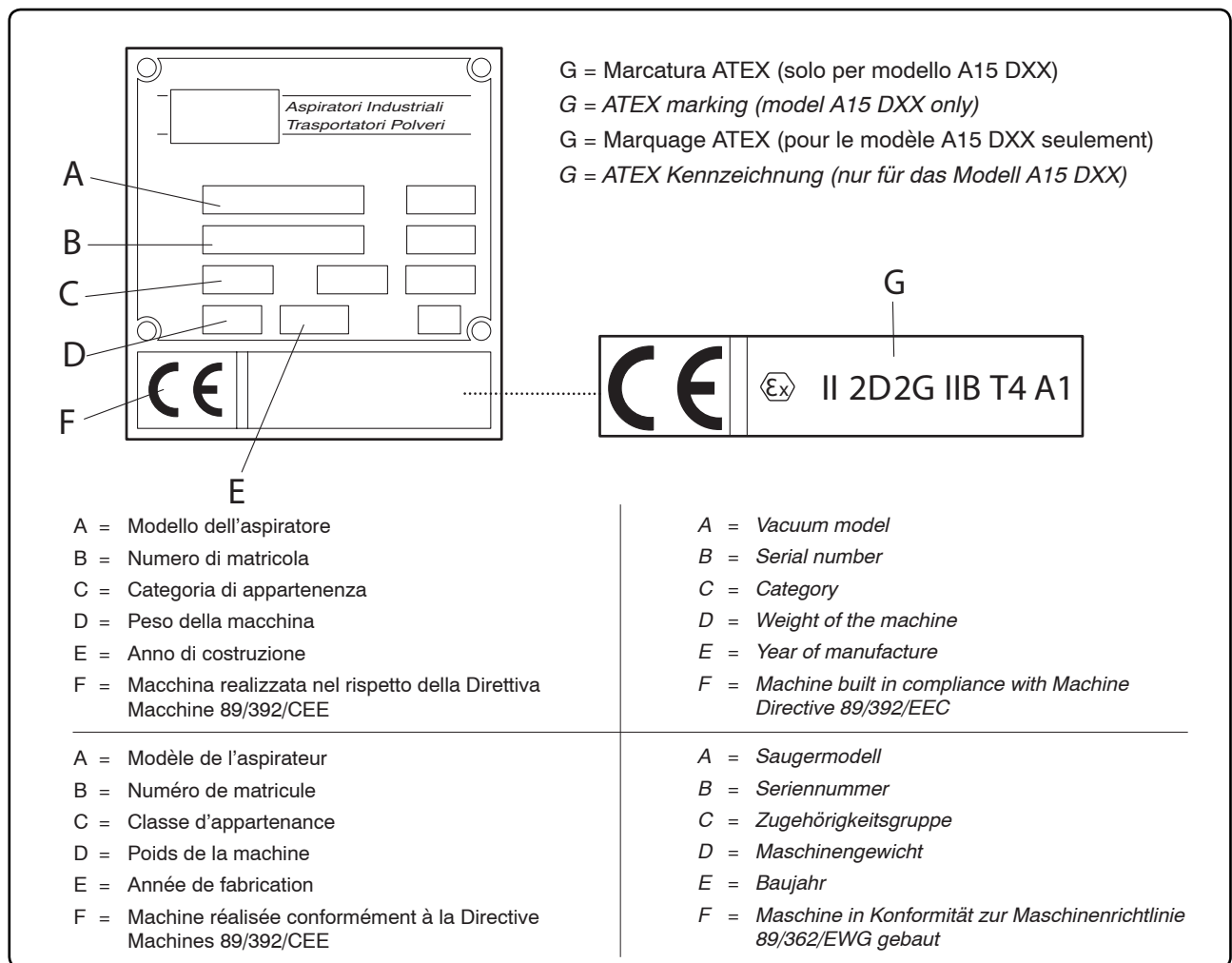


Fig. 1.2.1

**i** **Informazione**  
Per nessuna ragione i dati riportati sulla targhetta possono essere alterati.

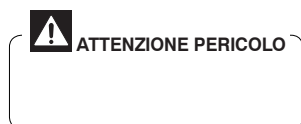
**i** **Information**  
For no reason must the data plate values be altered.

**i** **Information**  
Il est strictement interdit de modifier les données reportées sur la plaque d'identification.

**i** **Information**  
Die Daten des Typenschildes dürfen auf keinen Fall geändert werden.

### 1.3 - Simboli utilizzati nel presente manuale

Osservare le informazioni e prescrizioni di sicurezza contenute in questo manuale istruzioni.



Questa simbologia viene utilizzata per richiamare l'attenzione su operazioni o punti pericolosi che potrebbero provocare lesioni personali fino anche la morte dell'operatore oppure che potrebbero danneggiare la macchina anche in modo irreparabile.

#### **i** Informazione

Indica procedure o indicazioni importanti.



### 1.4 - Assistenza tecnica

In caso di anomalie di funzionamento, di guasti per i quali è necessario l'intervento del "Tecnico del Costruttore" rivolgersi direttamente al servizio Assistenza tecnica del Costruttore.

### 1.3 - Symbols used in this manual

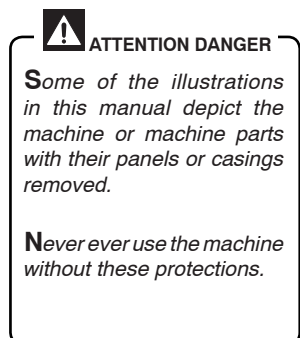
Comply with the safety indications and prescriptions in this instruction manual.



This symbol is used to call your attention to dangerous operations or machine parts as could cause personal injuries or even the death of the operator, or as could cause even irreparable damage to the machine.

#### **i** Information

Indicates important procedures or instructions.



### 1.4 - After sales service

Contact the Manufacturer's technical Assistance Service in the case of operational faults and breakdowns where the intervention of the "Manufacturer's Technician" is required.

### 1.3 - Symboles utilisés dans le présent manuel

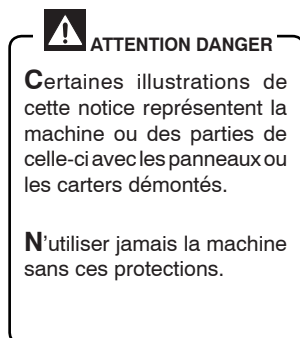
Observer les informations et les prescriptions de sécurité contenues dans ce manuel d'instructions.



Ce symbole est utilisé pour attirer l'attention sur les opérations ou les points dangereux pouvant provoquer des lésions ou même la mort de l'opérateur ou bien pouvant endommager la machine de manière irréparable.

#### **i** Information

Signale des procédures ou des indications importantes.



### 1.4 - Assistance technique

En cas d'anomalies de fonctionnement, de pannes qui requièrent l'intervention du "Technicien du Constructeur", contactez directement le Service Après Vente du constructeur.

### 1.3 - In diesem Handbuch verwendete Symbole

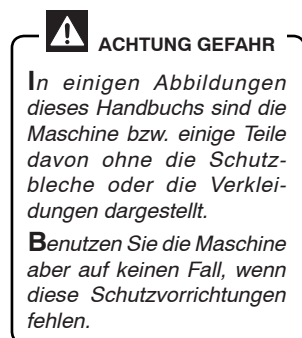
Die in dieser Gebrauchsanweisung enthaltenen Sicherheitsvorschriften und Sicherheitsmaßnahmen sind zu beachten.



Die obige Symbologie ist in diesem Handbuch verwendet, um die Aufmerksamkeit des Lesers auf die Stellen oder Vorgänge zu lenken, die für die persönliche Sicherheit der Bediener gefährlich sind, die Lebensgefahr bedeuten und bei der Maschine einen nicht wiedergutmachbaren Schaden zufügen könnten.

#### **i** Information

Gibt wichtige Prozeduren oder Angaben bekannt.



### 1.4 - Technischer Kundendienst

Bei Betriebsstörungen, für deren Beseitigung das Eingreifen des "Kundendienst-Technikers" erforderlich ist, wenden Sie sich direkt an den technischen Kundendienst des Herstellers.

### 1.5 - Esclusione di responsabilità

La macchina è stata consegnata all'utente alle condizioni valide al momento dell'acquisto.

Per nessun motivo l'utente è autorizzato alla manomissione della macchina. Ad ogni anomalia riscontrata rivolgersi al più vicino centro di assistenza. Ogni tentativo di smontaggio di modifica o in generale di manomissione di un qualsiasi componente dell'aspiratore da parte dell'utente o da personale non autorizzato ne invaliderà la garanzia e solleverà la ditta costruttrice da ogni responsabilità circa gli eventuali danni sia a persone che a cose derivanti da tale manomissione.

Il fabbricante si ritiene altresì sollevato da eventuali responsabilità nei seguenti casi:

- non corretta installazione;
- uso improprio della macchina da parte di personale non addestrato adeguatamente;
- uso contrario alle normative vigenti nel paese di utilizzo;
- mancata o scorretta manutenzione prevista;
- utilizzo di ricambi non originali o non specifici per il modello;
- inosservanza totale o parziale delle istruzioni;
- eventi ambientali eccezionali.

### 1.6 - Limitazioni alla riproduzione e divulgazione del manuale

Le informazioni tecniche contenute in questo manuale sono di proprietà del costruttore e devono essere considerate di natura riservata. E' pertanto vietata la divulgazione e la riproduzione anche parziale senza l'autorizzazione scritta del costruttore.

Inoltre è vietato utilizzare il presente manuale per scopi diversi dalla installazione, dall'uso e dalla manutenzione della macchina.

Ogni violazione sarà perseguita a termini di legge.

### 1.5 - Exclusion of liability

*The machine was delivered to the user according to the conditions that were valid at the time of purchase.*

*For no reason shall the user be authorized to tamper with the machine. Contact your nearest After-Sales Service Center in the event of faults. All attempts by the user or by unauthorized personnel to demount, modify or, more generally, tamper with any part of the vacuum shall void the guarantee and relieve the manufacturer of all responsibility for damage to either persons or property caused by such action.*

*The manufacturer shall also be relieved of liability in the following cases:*

- *incorrect installation;*
- *improper use of the machine by inadequately trained personnel;*
- *utilization contrary to the provisions in force in the country of use;*
- *incorrect or insufficient maintenance;*
- *use of spurious spares or use of spares that are not specifically made for the model in question;*
- *total or partial failure to comply with the instructions;*
- *exceptional environmental events.*

### 1.6 - Limitations to duplication and disclosure of the manual contents

*The technical information in this manual is the property of the manufacturer and shall be considered of a confidential nature.*

*It is therefore forbidden to even partially duplicate or disclose such information without having received prior written authorization from the manufacturer.*

*It is also forbidden to use this manual for purposes other than machine installation, use and maintenance.*

*All violations shall be prosecuted.*

### 1.5 - Exclusion de responsabilité

La machine a été remise à l'utilisateur aux conditions valables au moment de l'achat.

L'utilisateur ne peut pas modifier la machine pour aucune raison.

En cas d'anomalie il doit s'adresser au S.A.V. le plus proche. Toute tentative de démontage ou de modification d'un composant de l'aspirateur de la part de l'utilisateur ou de personnel non autorisé entraîne l'expiration de la garantie et dégage le constructeur de toute responsabilité à la suite des dommages aux personnes et aux choses relevant de ces modifications.

Le constructeur est aussi déchargé de toute responsabilité dans les cas suivants:

- défaut d'installation;
- défaut d'utilisation de la machine de la part du personnel n'ayant pas reçu la formation appropriée;
- utilisation contraire aux normes en vigueur dans le pays d'utilisation;
- défaut d'entretien préconisé ou mal effectué;
- utilisation de pièces détachées qui ne sont pas d'origine ou ne correspondent pas au modèle;
- non-respect total ou partiel des instructions;
- événements ambiants exceptionnels.

### 1.6 - Réserves de reproduction et de divulgation du manuel

Les informations techniques contenues dans ce manuel sont de propriété du constructeur et elles doivent être considérées de nature réservée. Leur divulgation et leur reproduction sont par conséquent strictement interdites sans l'autorisation écrite du constructeur.

Il est également interdit d'utiliser le présent manuel pour des emplois autres que l'installation, l'utilisation et l'entretien de la machine.

Toute violation sera poursuivie aux termes de la loi.

### 1.5 - Haftungsausschluß

*Die Maschine wird dem Anwender zu den Garantiebedingungen ausgeliefert, die zum Zeitpunkt des Verkaufs gelten.*

*Der Anwender hat kein Recht, die Maschine zu ändern. Bei jeder Störung muß er sich an die nächste Servicestelle wenden.*

*Jeder Versuch zum Ausbau, zur Änderung oder sonstigen Modifizierung irgendeiner Teils der Maschine durch den Betreiber selbst oder nicht befugtes Personal führt zum Verlust des Garantieanspruchs und enthebt den Hersteller jeder Haftung gegenüber etwaigen Sach- oder Personenschäden, die sich aus dieser Veränderung der ursprünglichen Konfiguration der Maschine ergeben.*

*Der Hersteller betrachtet sich auch in den folgenden Fällen seiner Haftpflicht enthoben:*

- *bei falscher Installation;*
- *bei nicht unsachgemäßer Benutzung der Maschine seitens Personal, das nicht dementsprechend geschult wurde;*
- *bei einer Benutzung, die den Bestimmungen des jeweiligen Landes widerspricht;*
- *bei fehlender oder nicht sorgfältiger Ausführung der geplanten Wartungsarbeiten;*
- *bei Verwendung von Ersatzteilen, die keine Originalteile sind oder die nicht speziell für das Modell bestimmt sind;*
- *bei völliger oder teilweiser Nichtbeachtung der Anweisungen;*
- *"höhere Gewalt".*

### 1.6 - Einschränkung der Reproduktion und Verbreitung des Handbuchs

*Die technischen Produktinformationen, die in diesem Handbuch stehen, sind Eigentum des Herstellers und daher als vertraulich zu betrachten. Ihre Verbreitung und Reproduktion, auch auszugsweise, ist daher ohne die schriftliche Genehmigung des Herstellers verboten.*

*Es ist außerdem verboten, dieses Handbuch zu anderen Zwecken zu benutzen, die nicht zur Installation, Benutzung und Wartung der Maschine dienen.*

*Jede Zuwiderhandlung wird rechtlich verfolgt.*



2

Informazioni tecniche / Technical details

Informations techniques / Technische Informationen

2.1 - Parti principali

2.1 - Main parts

2.1 - Parties principales

2.1 - Hauptteile

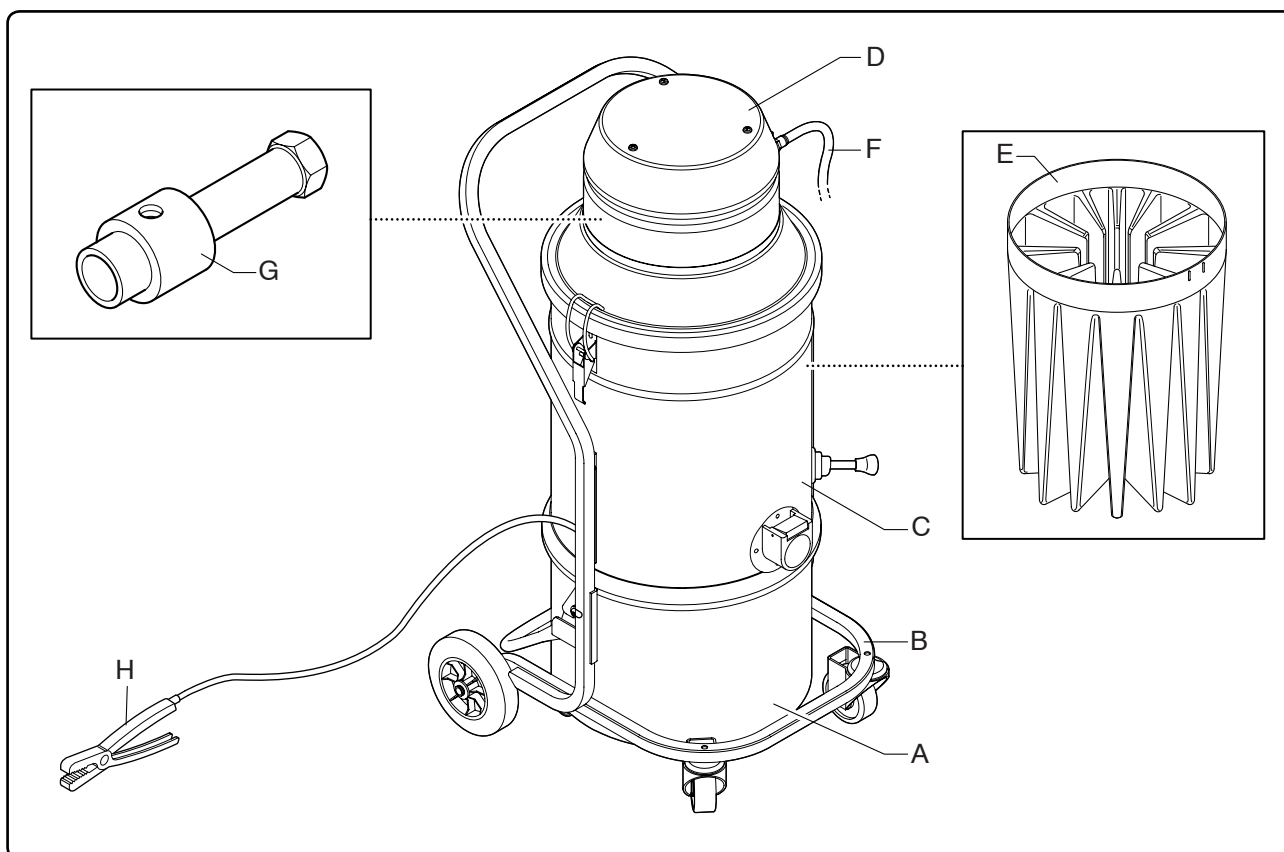


Fig. 2.1.1

- A - Contenitore di raccolta dei detriti aspirati
- B - Telaio di supporto
- C - Camera filtrante
- D - Testata
- E - Filtro stellare (Antistatico su DXX e DXXX)
- F - Tubo di alimentazione
- G - Generatore di vuoto
- H - Pinza per collegamento a terra (vale solo per modello A15 DXX Atex)

- A - Waste container
- B - Bearing frame
- C - Filtering chamber
- D - Head
- E - Star filter (Antistatic on mod. DXX and DXXX)
- F - Feed tube
- G - Vacuum generator
- H - Pincers for earth connection (model A15 DXX Atex only)

- A - Cuve de récupération des déchets
- B - Châssis de support
- C - Chambre filtrante
- D - Tête
- E - Filtre «étoile» (Antistatique sur mod. DXX et DXXX)
- F - Tuyau d'alimentation
- G - Générateur de vide
- H - Pince de mise à terre (valable seulement pour le modèle A15 DXX Atex)

- A - Staubbehälter
- B - Trägergestell
- C - Filterkammer
- D - Kopfteil
- E - Sternfilter (Antistatisch bei mod. DXX und DXXX)
- F - Zufuhrschlauch
- G - Vakuumpgenerator
- H - Zange für Erdanschluss (gilt nur für das Modell A15 DXX Atex)

**2.2 - Descrizione della macchina**

L'aspiratore funziona ad aria compressa sfruttando il principio di "Venturi".

La macchina è montata su ruote in gomma antistatiche di cui due piroettanti.

L'aria compressa soffiata all'interno della testata, sfruttando il principio di "Venturi", crea una depressione all'interno della camera filtrante che aspira, attraverso il tubo antistatico di aspirazione, i detriti.

Il materiale aspirato è sottoposto ad una azione centrifugata all'interno del contenitore dove i corpi più grossolani vengono raccolti per effetto del loro peso, mentre l'aria passa attraverso una adeguata superficie filtrante dove i corpi in sospensione vengono trattenuti.

**2.2 - Description of the machine**

*The vacuum cleaner operates with compressed air by means of the "Venturi" principle.*

*The machine is mounted on rubber wheels, two of which swive.*

*The compressed air blown inside the head creates the "Venturi" principle and creates a vacuum in the filtering chamber which sucks up the waste through the antistatic suction tube.*

*The exhausted material is subjected to a centrifugal action inside the container where the coarser items are collected owing to their weight.*

*The air passes through a filtering surface where solids in suspension are retained.*

**2.2 - Description de la machine**

L'aspirateur fonctionne à l'air comprimé en exploitant le principe "Venturi".

La machine est montée sur des roues antistatiques en caoutchouc dont deux sont pivotantes.

L'air comprimé soufflé à l'intérieur de la tête crée, en exploitant le principe du "Venturi", une dépression à l'intérieur de la chambre filtrante qui aspire les détritès à travers le tube antistatique.

La matière aspirée est soumise à une action de centrifugation à l'intérieur de la cuve, où les corps plus gros sont récoltés par effet de leur poids, tandis que l'air passe à travers une surface filtrante appropriée qui retient les corps en suspension.

**2.2 - Beschreibung der Maschine**

*Der Industriesauger funktioniert mit Druckluft nach dem "Venturi"-Prinzip.*

*Die Maschine steht auf Laufrollen aus antistatischem Gummi, von denen zwei als Lenkrollen ausgebildet sind.*

*Die Druckluft, die unter Ausnutzung des "Venturi"-Prinzips in Kopfteil eingeleitet wird, schafft innerhalb der Filterkammer einen Luftstrom mit Unterdruck, der durch den antistatischen Saugschlauch angesaugt wird.*

*Das abgesaugte Material wird im Behälter einer Zentrifugalkraft ausgesetzt, wo die größeren Teilchen infolge ihres Gewichts gesammelt werden, während die Luft durch einen Filter entsprechender Größe strömt, wo die Schwebstoffe abgesondert werden.*

**2.3 - Varianti, versioni**

Questo apparecchio è adatto per l'uso collettivo, per esempio in alberghi, scuole, ospedali, fabbriche, negozi, uffici e in residenza.

La macchina è stata concepita per l'utilizzo da parte di un solo operatore.

Gli aspiratori descritti nelle presenti istruzioni per l'uso sono apparecchi per uso industriale, sono prodotti in diverse versioni e varianti (esecuzioni).

**2.3 - Variations and versions**

*This appliance is suitable for collective use, e.g. in hotels, schools, hospitals, factories, shops, offices and residences.*

*The machine has been designed to be used by one at a time operator.*

*The vacuum cleaners described in this instruction manual are appliances designed for industrial use. They are produced in different versions and for different applications.*

**2.3 - Variantes et versions**

Cet appareil est indiqué pour l'usage collectif, par exemple dans les hôtels, écoles, hôpitaux, usines, magasins, bureaux et résidences.

La machine a été conçue pour être utilisée par un seul opérateur.

Les aspirateurs décrits dans les présentes instructions d'utilisation sont des appareils à usage industriel, produits en différentes versions et variantes (exécutions).

**2.3 - Varianten und Versionen**

*Dieses Gerät ist für den gewerblichen Gebrauch geeignet, z.B. in Hotels, Schulen, Krankenhäusern, Fabriken, Läden, Büros und Vermietergeschäften.*

*Das Gerät ist nur für den Gebrauch eines einzelnen Benutzers gedacht.*

*Die in der Gebrauchsanweisung beschriebenen Staubabsauggeräte sind für den Industriegebrauch geeignet. Es werden verschiedene Versionen und Varianten (Ausführungen) hergestellt.*

<b>Modello Model Modèle Modell</b>	<b>Filtro assoluto Absolut filter Filtre absolu Absolutfilter</b>	<b>Contenitore raccolta inox Inox dust container Cuve de récupération inox Inox Staubbehälter</b>	<b>Camera filtrante inox Inox filtering chamber Chambre filtrante inox Inox Filterkammer</b>	<b>Testata inox Inox head Tête inox Inox Kopfteil</b>
A15 A (1) (4)	•			
A15 AX (1) (4)	•	•		
A15 AXX (1) (4)	•	•	•	
A15 X (3) (4)		•		
A15 XX (3) (4)		•	•	•
A15 DXX (2) (3)		•	•	•
A15 DAXX (2) (1)	•	•	•	•

(1) - Idoneo per l'aspirazione di polveri pericolose per la salute in accordo con le direttive 79/831/CEE e 67/548/CEE.

(2) - Idoneo per l'utilizzo in atmosfera potenzialmente infiammabile ed esplosiva.

(3) - Non idoneo per l'aspirazione di polveri pericolose per la salute.

(4) - Non idoneo per l'utilizzo in atmosfera potenzialmente infiammabile ed esplosiva.

(1) - *Suitable for extracting dusts that are dangerous for the health in compliance with directives 79/831/EEC and 67/548/EEC.*

(2) - *Suitable for use in potentially inflammable and explosive atmosphere.*

(3) - *Not suitable for extracting dusts that are dangerous for the health.*

(4) - *Not suitable for use in potentially inflammable and explosive atmospheres.*

(1) - Indiqué pour l'aspiration de poudres dangereuses pour la santé conformément aux directives 79/831/CEE et 67/548/CEE.

(2) - Indiqué pour l'utilisation en atmosphère potentiellement inflammable et explosible.

(3) - N'est pas indiqué pour l'aspiration des poudres dangereuses pour la santé.

(4) - N'est pas indiqué pour l'utilisation en atmosphère potentiellement inflammable et explosible.

(1) - *Zum Absaugen von gesundheitsgefährdendem Staub in Übereinstimmung mit den Richtlinien 79/831/EWG und 67/548/EWG geeignet.*

(2) - *Zum Einsatz im explosionsgefährdeten und entflammbaren Bereichen geeignet.*

(3) - *Nicht zum Absaugen von gesundheitsgefährdendem Staub geeignet.*

(4) - *Nicht zum Einsatz im explosionsgefährdeten und entflammbaren Bereichen geeignet.*

#### 2.4 - Opzionale

Gli aspiratori A15 A, A15 AX, A15 AXX, A15 X, A15 XX, possono essere dotati (su richiesta) di contenitore di raccolta provvisto di sacco in carta.

#### 2.4 - Optional

*The aspirators A15 A, A15 AX, A15 AXX, A15 X, A15 XX are also available (on request) with collection containers featuring paper bags.*

#### 2.4 - Option

Les aspirateurs A15 A, A15 AX, A15 AXX, A15 X, A15 XX, peuvent être dotés (sur demande) de cuve à déchets munis de sac en papier.

#### 2.4 - Optional

*Die Industriesauger A15 A, A15 AX, A15 AXX, A15 X, A15 XX, können (auf Anfrage) mit Staubsammelbehälter versehen werden, die einen Papierbeutel haben.*

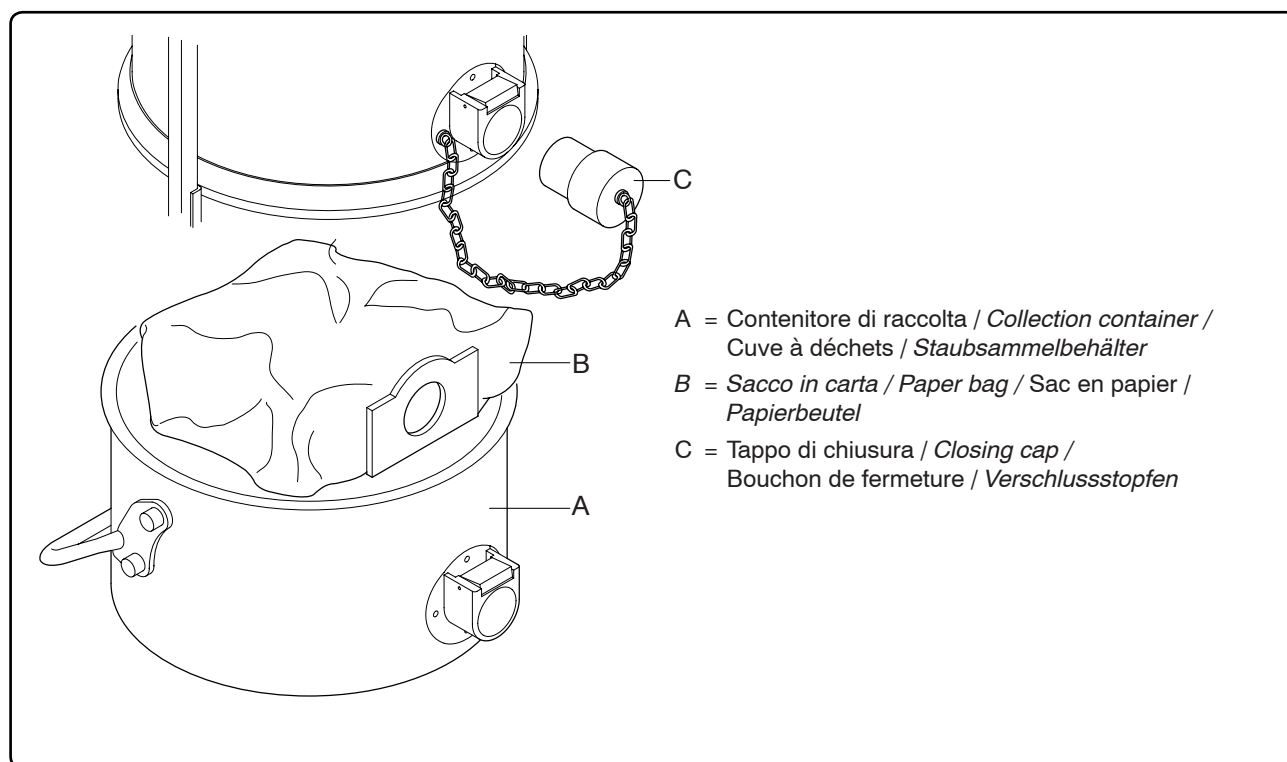


Fig. 2.4.1

**2.5 - Atmosfera con rischio di esplosione e/o incendio**

Le versioni A15 DXX e A15 DAXX sono progettate per l'uso in atmosfera con pericolo di esplosione. Sono idonee per l'uso in ambito antideflagrante della zona 1, del gruppo di classi di temperatura da T1 a T4 e per l'aspirazione in ambienti con presenza di gas e vapori infiammabili di gruppo A1 fino ad A3.



**ATTENZIONE PERICOLO**

**C**ollegare a terra il cavo in dotazione con l'apposita pinza.

**C**ondizioni ambientali diverse da quelle prescritte possono causare inconvenienti meccanici con conseguenti situazioni di pericolo per l'operatore.

**2.5 - Places where there is a risk of explosion and/or fire outbreak**

*Versions A15 DXX and A15 DAXX are designed for use in atmospheres with danger of explosion. They are suitable for use in explosion-proof environments in area 1, within temperature class from T1 to T4 and for operating in premises where there are inflammable gases and vapours belonging to group A1 up to A3.*



**ATTENTION DANGER**

**E**arth the cable provided with the pincers.

**E**nvironmental conditions differing from those prescribed may lead to mechanical faults and consequent situations of hazard for the operator.

**2.5 - Atmosphère à risque d'explosion et/ou d'incendie**

Les versions A15 DXX et A15 DAXX ont été conçues pour être utilisé en atmosphères explosives. Elles sont indiquées pour être utilisé en milieu antideflagrant de la zone 1, du groupe de classes de température de T1 à T4 et pour l'aspiration en environnement en présence de gaz et vapeurs inflammables du groupe A1 jusqu'au A3.



**ATTENTION DANGER**

**B**rancher à la terre à l'aide de la pince le câble fourni en équipement.

**D**es conditions ambiantes différentes de celles prescrites peuvent causer des inconvénients mécaniques ou électriques et entraîner des situations de danger pour l'opérateur.

**2.5 - Explosions- oder feuergefährdete Bereiche**

*Die Versionen A15 DXX und A15 DAXX sind für den Einsatz in explosionsgefährdeten Bereichen vorgesehen. Sie eignen sich für den Einsatz in explosionsgeschützter Umgebung der Zone 1, der Gruppe der Temperaturklassen von T1 bis T4 und für das Ansaugen in Bereichen mit entflammaren Gasen und Dämpfen der Gruppe A1 bis A3.*



**ACHTUNG GEFAHR**

**D**as zum Lieferumfang gehörige Kabel mit der vorhandenen Zange an Erde anschliessen.

**V**on den hier beschriebenen Werten abweichende Umgebungsbedingungen können zu mechanischen Störungen und folglich zu Gefahrensituationen für den Bediener führen.

**2.6 - Condizioni ambientali di utilizzo**

- Temperatura ambiente: minima: - 10 °C; massima: + 40 °C;
- umidità relativa: 85%.

**2.6 - Environmental conditions of use**

- *Ambient temperature: minimum: - 10 °C; maximum: + 40 °C;*
- *relative humidity: 85%.*

**2.6 - Conditions ambiantes d'utilisation**

- *Température ambiante: minimum: - 10 °C; maximum: + 40 °C;*
- *humidité relative: 85%.*

**2.6 - Umgebungsbedingungen für den Gebrauch**

- *Raumtemperatur: mindestens: - 10 °C; maximal: + 40 °C;*
- *relative Feuchte: 85%.*

**2.7 - Rumore aereo**

Vedere par. 2.11 "Dati tecnici".

**2.7 - Noise level**

*See para. 2.11 "Technical data".*

**2.7 - Bruit aérien**

Voir par. 2.11 "Caractéristiques techniques".

**2.7 - Lärmpegel**

*Siehe Abs. 2.11 "Technische Daten".*

**2.8 - Vibrazioni**

Le vibrazioni trasmesse dalla macchina non sono significative.

**2.8 - Vibrations**

*The vibrations transmitted by the machine are not significant.*

**2.8 - Vibrations**

Les vibrations transmises par la machine ne sont pas significatives.

**2.8 - Schwingungen**

*Die von der Maschine übertragenen Schwingungen sind nicht signifikant.*

**2.9 - Emissioni di gas o radiazioni**

La macchina non emette gas o radiazioni nocive.

**2.9 - Gas or radiation emissions**

*The machine does not emit gas or harmful radiations.*

**2.9 - Emissions de gaz ou radiations**

La machine n'émet pas de gaz ou de radiations nocives.

**2.9 - Emissionen von Gas oder Strahlung**

*Die Maschine hat keine Emissionen in Form von Staub, Gas oder Strahlung, die schädlich sind.*

**2.10 - Dimensioni di  
ingombro**

**2.10 - Overall dimen-  
sions**

**2.10 - Dimensions d'en-  
combement**

**2.10 - Abmessungen**

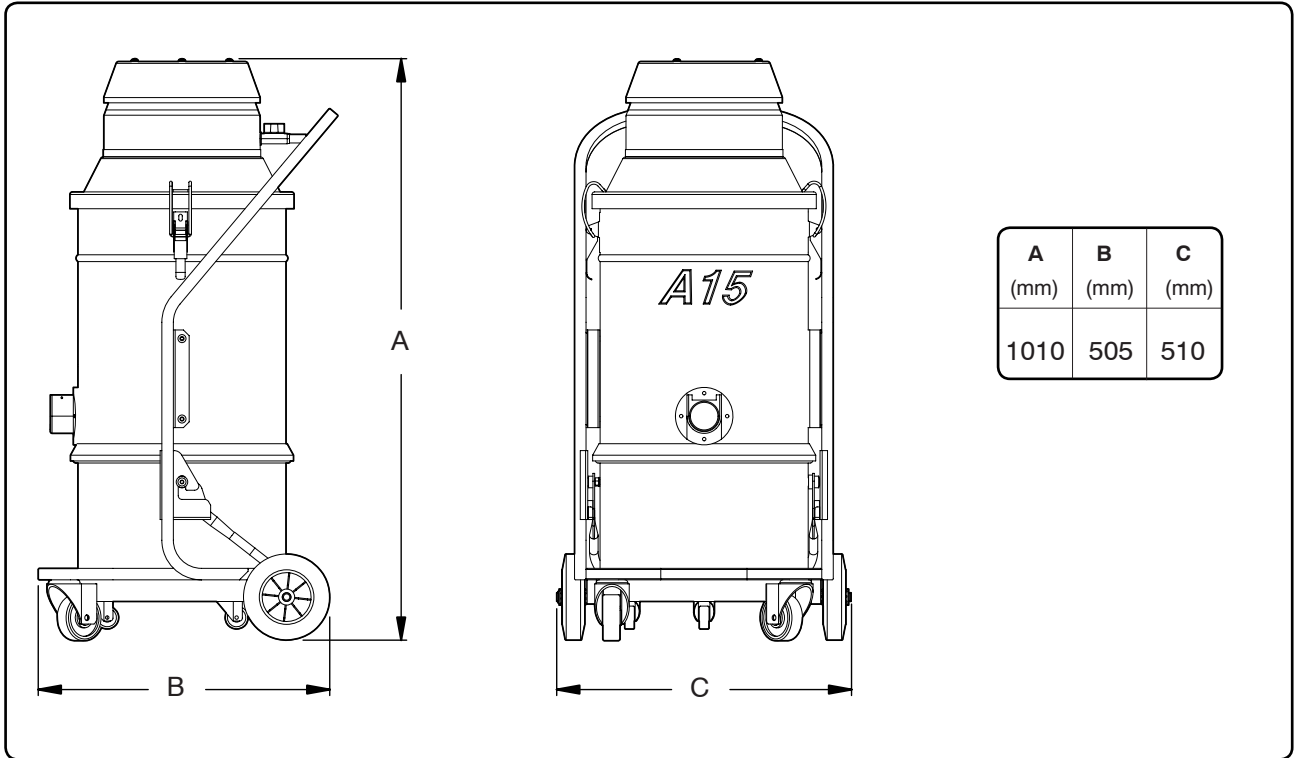


Fig. 2.10.1

**2.11 - Dati tecnici**

**2.11 - Technical data**

**2.11 - Caractéristiques techniques**

**2.11 - Technische Daten**

<b>Parametro</b>	<b>Parameter</b>	<b>Unità di misura Unit of measurement</b>	
Consumo d'aria (6 bar)	<i>Air consumption (6 bar)</i>	N/L min	1580
Pressione richiesta	<i>Required pressure</i>	bar	4-6
Depressione max (6 bar)	<i>Max. vacuum (6 bar)</i>	mm H <sub>2</sub> O	3580
Portata d'aria max (6 bar)	<i>Max. air flow rate (6 bar)</i>	lt/min	2100
Superficie filtrante	<i>Filtering area</i>	cm <sup>2</sup>	7000
Rumorosità	<i>Noise rating</i>	dBA	72
Aspirazione	<i>Intake</i>	Ø mm	50
Capacità	<i>Capacity</i>	lt	25
Diametro tubo di alimentazione	<i>Supply pipe diameter</i>	mm	Ø 13 x 23
Lunghezza tubo di alimentazione	<i>Feed tube length</i>	mm	6000
Peso	<i>Weight</i>	kg	24
Efficienza filtro assoluto secondo EN 1822 classe H14	<i>Absolute filter efficiency according to EN 1822 class H14</i>	%	99,995

<b>Paramètre</b>	<b>Parameter</b>	<b>Unité de mesure Maßeinheit</b>	
Consommation air (6 bar)	<i>Luftverbrauch (6 bar)</i>	N/L min	1580
Pression demandée	<i>Erforderlicher Druck</i>	bar	4-6
Dépression maxi (6 bar)	<i>Max. Unterdruck (6 bar)</i>	mm H <sub>2</sub> O	3580
Débit d'air maxi (6 bar)	<i>Max. Luft (6 bar)</i>	lt/min	2100
Surface filtre	<i>Filteroberfläche</i>	cm <sup>2</sup>	7000
Niveau sonore	<i>Geräuschpegel</i>	dBA	72
Aspiration	<i>Saugleitung</i>	Ø mm	50
Capacité	<i>Fassungsvermögen</i>	lt	25
Diamètre du tuyau	<i>Durchmesser der d'alimentation</i>	mm <i>Zuführungsleitung</i>	Ø 13 x 23
Longueur des tuyau d'alimentation	<i>Länge des Zufuhrschlauchs</i>	mm	6000
Poids	<i>Gewicht</i>	kg	24
Efficacité filtre absolu suivant EN 1822 classe H14	<i>Wirkungsgrad des Absolutfilters nach dem EN 1822 Klass H14</i>	%	99,995

2.12 - Targhe di avvertenza

2.12 - Warning plates

2.12 - Plaques de recommandation

2.12 - Warnschilder



ATTENZIONE PERICOLO

Rispettare le avvertenze delle targhe.

L'inosservanza può causare lesioni personali fino anche la morte.

Accertarsi che le targhe siano sempre presenti e leggibili. In caso contrario provvedere allo loro sostituzione.



ATTENTION DANGER

Comply with the data plate warnings.

Failure to do this could cause personal injuries and even death.

Check that the data plates are always affixed and legible. Replace them if this is not the case.



ATTENTION DANGER

Respectez les recommandations des plaques.

L'inobservation peut provoquer des blessures et même entraîner la mort.

Assurez-vous que les plaques sont toujours à la bonne place et lisibles. Dans le cas contraire les remplacer.



ACHTUNG GEFAHR

Beachten Sie die Hinweise, die auf den Schildern stehen. Die Nichtbeachtung kann zu Verletzungen, auch tödlicher Art, führen.

Sicherstellen, daß die Warnschilder immer vorhanden und deutlich lesbar sind. Andernfalls müssen sie ersetzt werden.

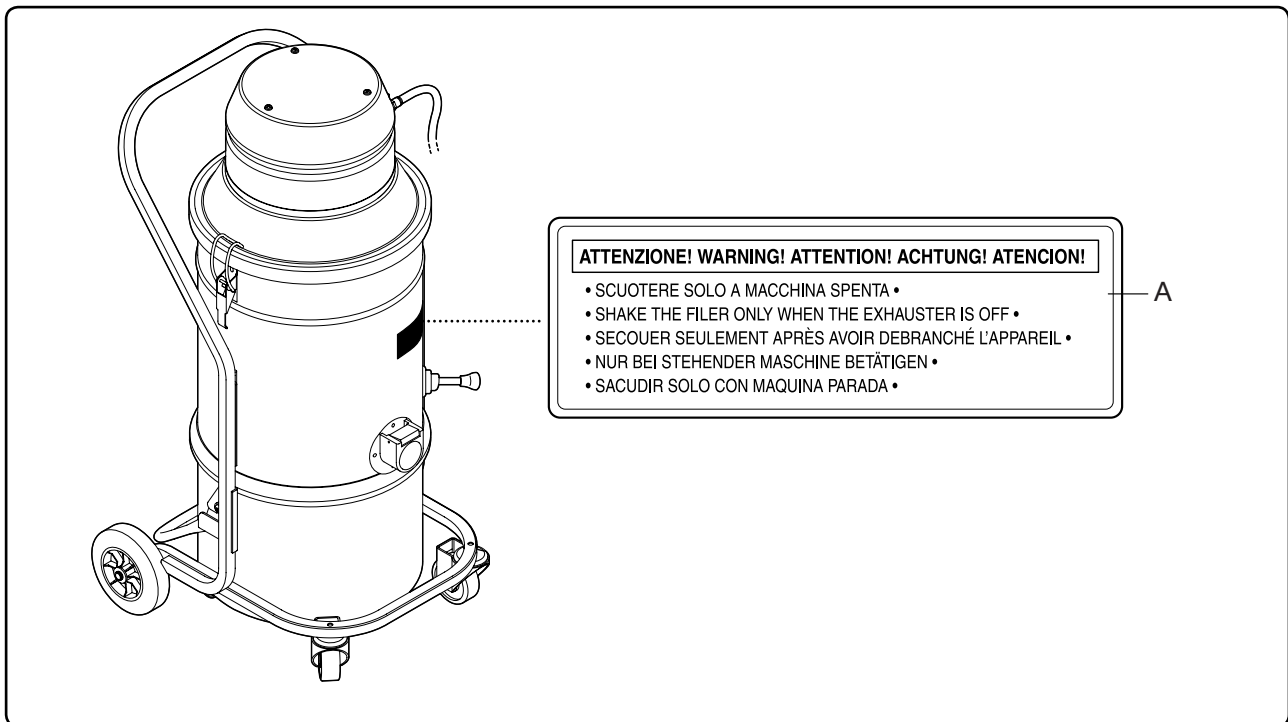


Fig. 2.12.1

A - Targa di attenzione  
Cod. targa: 817107

Richiama l'attenzione dell'operatore avvertendolo della necessità di scuotere il filtro solamente con macchina spenta.

In caso contrario la manovra non produrrebbe alcun effetto rischiando di danneggiare il filtro stesso.

A - Attention plate  
Data plate code: 817107

Draws the operator's attention to the fact that the filter must only be shaken when the machine is off.

Failing this, the manoeuvre would have no effect while the filter itself could be damaged.

A - Plaque d'attention.  
Code plaque: 817107

Attire l'attention de l'opérateur en l'avertissant de la nécessité de secouer le filtre, l'appareil étant débranché.

Dans le cas contraire la manoeuvre ne produit aucun effet en risquant d'endommager le filtre.

A - Warnschild  
Codenummer des Schildes: 817107

Dieses Warnschild weist den Bediener darauf hin, daß der Filter nur bei ausgeschalteter Maschine gerüttelt werden darf. Andernfalls hätte der Vorgang keine Wirkung, und des Filters wird beschädigt.

## 3

## Prescrizioni di sicurezza / Safety prescriptions

## Consignes de sécurité / Sicherheitsbestimmungen

## 3.1 - Prescrizioni generali

La sicurezza di funzionamento della macchina in Vostro possesso è affidata in prima persona a coloro che operano quotidianamente su di essa.



## ATTENZIONE PERICOLO

Prima di mettere in esercizio l'apparecchio, leggere assolutamente queste istruzioni per l'uso e mantenerle a portata di mano, per poterle consultare all'occorrenza.

L'utilizzo dell'aspiratore è riservato solo a persone che ne conoscono il funzionamento e sono state espressamente incaricate ed addestrate.

Prima dell'uso, gli operatori devono essere informati, istruiti e addestrati relativamente all'uso dell'apparecchio e alle sostanze per cui esso deve essere usato, incluso il metodo sicuro di rimozione ed eliminazione del materiale raccolto.

## 3.1 - General precautions

*The operational safety of the machine in your possession is entrusted to those who work with it each day.*



## ATTENTION DANGER

**B**efore starting the machine, it is absolutely essential to read these operating instructions and to keep them ready at hand for consultation.

*The vacuum cleaner can only be used by people who are familiar with the way it works and who have been explicitly authorized and trained for the purpose.*

*Before using the vacuum cleaner, operators must be informed, instructed and trained on how to work it and for which substances its usage is permitted including the safe method for removing and disposing of the vacuumed material.*

## 3.1 - Consignes générales

La sécurité de fonctionnement de la machine est confiée à ceux qui l'utilisent régulièrement.



## ATTENTION DANGER

**A**vant de mettre l'appareil en service, lire absolument le mode d'emploi et le tenir à portée de la main pour pouvoir le consulter en cas de besoin.

L'utilisation de l'aspirateur est réservée seulement aux personnes connaissant le fonctionnement qui ont reçu une formation adéquate et auxquelles a été confié l'appareil.

Avant l'utilisation les opérateurs doivent être instruits et formés à l'utilisation de l'appareil et des substances pour lesquelles il doit être utilisé, y compris la méthode sûre d'évacuation et d'élimination de la matière recueillie.

## 3.1 - Allgemeine Vorschriften

*Die Betriebssicherheit der Maschine, die sich in Ihrem Besitz befindet, ist an erster Stelle denjenigen anvertraut, die täglich mit der Maschine arbeiten.*



## ACHTUNG GEFAHR

**D**ie Gebrauchsanweisung vor der Inbetriebsetzung des Geräts aufmerksam lesen, sorgsam aufbewahren und bei Bedarf darin nachschlagen.

*Der Industriesauger darf nur von Personal benutzt werden, das mit der Arbeitsweise des Geräts vertraut ist und ausdrücklich für den Gebrauch beauftragt und geschult wurde.*

*Vor dem Gebrauch sollen die Benutzer mit Informationen, Anweisungen und Schulungen erhalten für den Gebrauch des Gerätes und der Substanzen, für die es benutzt werden soll, einschließlich des sicheren Verfahrens der Beseitigung des aufgenommenen Materials versorgt werden.*

**R**ispettare le procedure e le informazioni qui riportate per la manutenzione e l'assistenza tecnica.

**C**ome detergenti non utilizzare mai benzina solventi o altri liquidi infiammabili.

Al contrario utilizzare solventi commerciali autorizzati ininfiammabili e non tossici.

**N**on aprire il contenitore di raccolta rifiuti con l'aspiratore in funzione.

**N**on spostare l'aspiratore trascinandolo per il tubo di alimentazione per evitare danneggiamenti e per non compromettere la tenuta del collegamento pneumatico.

**C**omply with the maintenance and technical assistance procedures and information given in this manual.

**N**ever ever use gasoline, solvents or other inflammable liquids such as detergents.

*Only use commercially available authorized non flammable and non-toxic solvents.*

**N**ever open the waste container whilst the vacuum is operating.

**D**o not move the vacuum cleaner by pulling the feed tube since this could damage or impair the tightness of the air connection.

**R**espectez les procédures et les informations reportées ici pour l'entretien et l'assistance technique.

**N**'utilisez jamais de solvants, essences ou d'autres liquides inflammables comme détergents. Utilisez au contraire des solvants vendus dans le commerce autorisés, ininflammables et non toxiques.

**N**'ouvrez pas la cuve de récupération des déchets quand l'aspirateur est en marche.

**N**e pas déplacer l'aspirateur en le traînant par le tuyau d'alimentation pour éviter de provoquer des dégâts et compromettre l'étanchéité du raccord pneumatique.

**B**eachten Sie die in diesem Handbuch stehenden Vorgehensweisen und Informationen zu Wartung und Kundendienst.

**V**erwenden Sie nie Benzin, Lösemittel oder andere feuergefährliche Mittel, sondern nur die handelsüblichen, nicht entflammbaren und ungiftigen Lösemittel, die genehmigt sind.

**D**er Staubbehälter nicht öffnen, wenn der Absauger in Betrieb ist.

**D**en Industriereiniger nicht durch Ziehen am Zufuhrschlauch bewegen, um keine Schäden zu verursachen und die pneumatische Verbindungsdichtung nicht zu beschädigen.



### 3.2 - Personale addetto al funzionamento della macchina

Il personale addetto deve essere un operatore del settore, opportunamente addestrato che deve aver letto e compreso le istruzioni descritte nel presente manuale.

Il datore di lavoro dovrà provvedere ad istruire il personale sui rischi da infortuni, dei dispositivi e indumenti predisposti per la sicurezza dell'operatore, sui rischi da emissioni da rumore e sulle disposizioni generali previste dalle Direttive Europee e dalla legislazione del paese di installazione della macchina.

Con il termine "operatore", si intende la persona che svolge le seguenti mansioni:

- compie le funzioni necessarie al funzionamento della macchina.
- Compie semplici interventi legati al funzionamento (es.: scarico del materiale aspirato).
- Eventuali operazioni di pulizia e ispezione giornaliera.

#### - Manutentore meccanico:

opera in tutte le condizioni di funzionamento e a tutti i livelli di protezione.

Effettua ogni riparazione o regolazione meccanica.

#### **i** Informazione

Le competenze del personale addetto non sono rigide, poiché l'operatore potrebbe avere conoscenze tali da comprendere più di una competenza.

#### - Tecnico del costruttore:

svolge attività di installazione, messa a punto, modifica in accordo con il costruttore.

Può svolgere funzioni di addestramento.

### 3.2 - Machine operators

*Machine operators must be persons working in the sector who have been specially trained for the purpose and who have read and understood the instructions described in this manual.*

*The employer shall inform the personnel about risks of accidents, the devices and garments required for the safety of the operator, risks from excessive noise levels and about the general provisions established by the European Directives and legislation of the country where the machine is installed.*

*The term "operator" means the person that carries out the following tasks:*

- accomplishment of operations required in order to run the machine.
- Accomplishment of simple operations relating to machine operation (eg.: emptying out the vacuumed material).
- Accomplishment of cleaning operations and daily inspections.

#### - Mechanical servicing technician:

*works in all operating conditions and at all protection levels.*

*Carries out all mechanical repairs or adjustments.*

#### **i** Information

*The tasks carried out by the relative personnel are not rigidly defined since the operator may possess know-how enabling him to carry out more than one job.*

#### - Manufacturer's technician:

*carries out installation, setting up and modification work in accordance with the manufacturer.*

*May also train other persons.*

### 3.2 - Personnel préposé au fonctionnement de la machine

Le personnel préposé doit être un opérateur du secteur, ayant reçu une formation appropriée qui doit avoir lu et compris les instructions décrites dans ce manuel.

L'employeur doit instruire le personnel sur les risques d'accidents, sur les dispositifs et les vêtements prévus pour la sécurité de l'opérateur, sur les risques des émissions sonores et sur les dispositions générales prévues par les Directives Européennes et par la législation du pays où est installée la machine.

Le terme "opérateur" désigne la personne qui remplit les fonctions suivantes:

- accomplit les fonctions nécessaires au fonctionnement de la machine.
- Accomplit de simples interventions ayant trait au fonctionnement (ex.: déchargement du produit aspiré).
- Les opérations éventuelles de nettoyage et le contrôle journalier.

#### - Mécanicien préposé à la maintenance:

il opère dans toutes les conditions de fonctionnement et à tous les niveaux de protection.

Il effectue toute réparation ou réglage mécanique.

#### **i** Information

Les compétences du personnel préposé ne sont pas rigides, étant donné que les connaissances de l'opérateur peuvent être telles à inclure plus d'une compétence.

#### - Technicien du constructeur:

il accomplit l'installation, la mise au point, la modification en accord avec le constructeur.

Il peut remplir les fonctions de formation.

### 3.2 - Für den Betrieb der Maschine verantwortliches Personal

*Ein Facharbeiter sein, der entsprechend geschult ist und der die in diesem Handbuch beschriebenen Anweisungen gelesen und verstanden hat.*

*Der Arbeitgeber muß dafür sorgen, daß das Personal über die Unfallrisiken, die Vorrichtungen und persönlichen Bekleidungs-elemente unterrichtet wird, die für die Sicherheit des Arbeiters bereitgestellt werden, wie auch über die Risiken der Geräuschemissionen und die allgemeinen Anordnungen, die von den europäischen Richtlinien und der Gesetzgebung des Landes, in dem die Maschine installiert wird, vorgesehen sind. Unter dem Begriff "Bediener" verstehen wir die Person, die die folgenden Aufgaben abwickelt:*

- Ausführung der Funktionen, die für den Betrieb der Maschine erforderlich sind.
- Ausführung einfacher Arbeiten, die mit dem Betrieb verbunden sind (Bsp.: Entfernen des aufgesaugten Materials).
- Etwaige tägliche Reinigungs- und Inspektionsarbeiten.

#### - Mechanische Instandhalter: arbeitet unter allen gegebene Betriebsbedingungen.

*Führt jede Reparatur oder mechanische Einstellung aus.*

#### **i** Information

*Die Zuständigkeiten des für die Maschine verantwortlichen Personals sind nicht starr, weil der Arbeiter derartige Sachkenntnisse haben könnte, daß er mehr als eine Kompetenz erfüllt.*

#### - Kundendienst-Techniker:

*ist für Installation, Einrichten und Änderungen verantwortlich, die im Einverständnis mit dem Hersteller ausgeführt werden.*

*Er kann auch Schulungsfunktionen ausführen.*

**4**

**Installazione / Installation  
Mise en place / Installation**

**4.1- Consegna e movimentazione dell'aspiratore**

Tutto il materiale spedito è stato accuratamente controllato prima della consegna allo spedizioniere.

Al ricevimento della macchina controllare eventuali danni subiti durante il trasporto.

In questo caso sporgere immediato reclamo al trasportatore.

**4.1 - Delivery and handling**

*All the dispatched equipment will have been thoroughly checked before being delivered to the haulage contractor.*

*On arrival, check the machine to see that it has not been damaged during transport.*

*If this is the case, immediately lodge a complaint with the haulage contractor.*

**4.1 - Livraison et maintenance de l'aspirateur**

Tout le matériel expédié a été contrôlé soigneusement avant d'être remis au transporteur.

Au moment de la réception de la machine contrôlez les dommages éventuels subis pendant le transport.

Dans ce cas adressez immédiatement une réclamation au transporteur.

**4.1 - Auslieferung und Transport des Industriesaugers**

*Das gesamte Material des Lieferumfangs ist vor der Übergabe an den Frachtführer sorgfältig geprüft worden.*

*Beim Erhalt der Maschine prüfen, daß sie keine Transportschäden erlitten hat.*

*In diesem Fall muß man eine direkte Reklamation beim Frachtführer einreichen.*

**4.2 - Pesie dimensioni della macchina imballata**

**4.2 - Weights and dimensions of the packed machine**

**4.2 - Poids et dimensions des machines emballées**

**4.2 - Gewichte und Abmessungen der verpackten Maschine**

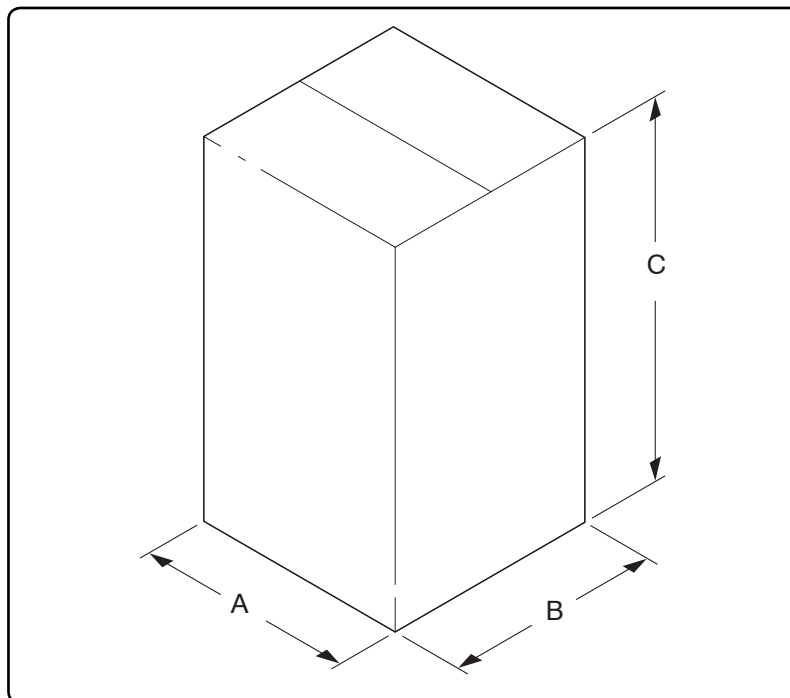


Fig. 4.2.1

A (mm)	B (mm)	C (mm)	Peso Weight Poids Gewicht (kg)
600	600	1100	31

### 4.3 - Stoccaggio

Se la macchina resta in sosta dal Cliente prima di essere utilizzata è necessario depositarla in locali al riparo dalle intemperie e da fonti sbalzi di temperatura.

#### **i** Informazione

Condizioni di immagazzinamento:

T : - 10 ...+ 40 °C  
Umidità : 85%

### 4.3 - Storage

*If the Customer stores the machine before it is used, it must be kept in a sheltered place protected against strong temperature variations.*

#### **i** Information

Storage conditions:

T: - 10 ...+ 40 °C  
Humidity : 85%

### 4.3 - Remisage

Si la machine est stationnée chez le Client en attente d'être utilisée, il faut la remiser dans des locaux à l'abri des intempéries et des écarts importants de température.

#### **i** Information

Conditions d'emmagasinage:

T: - 10 ...+ 40 °C  
Humidité: 85%

### 4.3 - Lagerhaltung

*Wenn die Maschine beim Kunden auf Lager stehen bleibt, bevor sie benutzt wird, ist sie in einem Raum abzustellen, der vor der Witterung und starken Temperaturschwankungen geschützt ist.*

#### **i** Information

Lagerhaltung:

T : - 10 ...+ 40 °C  
Feuchtigkeit : 85%



#### ATTENZIONE PERICOLO

Non sovrapporre gli imballi per evitare danni alla macchina sottostante ed evitare ribaltamenti che possono creare infortunio.



#### ATTENTION DANGER

*Do not stack the packs as this could damage the machine underneath. The machine should also be prevented from overturning as this could create accidents.*



#### ATTENTION DANGER

*Ne pas superposer les emballages pour éviter d'endommager la machine placée en dessous et éviter les basculements pouvant être à l'origine d'accidents.*



#### ACHTUNG GEFAHR

*Die Packungen nicht stapeln, um die Maschinen darunter nicht zu beschädigen und eine Kippgefahr zu vermeiden, bei der Unfälle entstehen können.*

### 4.4 - Disimballo e modalità di smaltimento

Smaltire i materiali di imballaggio in accordo con la legislazione in vigore.

### 4.4 - Unpacking and disposal formalities

*Dispose of the packing materials in compliance with the laws in force.*

### 4.4 - Déballage et modalités de mise à la décharge

Éliminer les matériaux de l'emballage conformément à la législation en vigueur.

### 4.4 - Auspacken und Entsorgung der Verpackung

*Die Verpackungsmaterialien müssen gemäß den geltenden Rechtsvorschriften entsorgt werden.*

### 4.5 - Predisposizione lavori a carico del cliente

E' di competenza del cliente predisporre:

- la linea di alimentazione pneumatica con aria priva di condensa;
- un filtro con rubinetto di intercettazione dell'aria provvisto di innesto rapido tra la rete pneumatica e il tubo di collegamento all'aspiratore.

### 4.5 - Prior operations at the customer's charge

*The customer should provide the following at his charge:*

- *an air supply line with condensation free air;*
- *an air filter with on-off cock equipped with a quick coupling between the air main and the connection tube of the vacuum cleaner.*

### 4.5 - Equipements et travaux à la charge du client

Il est de compétence du client de prévoir:

- une ligne d'alimentation pneumatique avec de l'air sans eau de condensation;
- un filtre avec robinet de coupure de l'air muni de raccord à branchement rapide entre le réseau pneumatique et le tuyau de raccordement à l'aspirateur.

### 4.5 - Vorbereitung der Arbeiten, die zu Lasten des Kunden gehen

*Eine bauseitige Leistung ist die Vorbereitung:*

- *einer Druckluftversorgungsleitung mit kondensatfreier Luft;*
- *eines Filter mit Absperrhahn für die Luft mit Steckkupplung zwischen Druckluftnetz und Anschlußleitung für den Industriesauger.*

### 4.6 - Collegamento all'impianto pneumatico

Collegare il tubo di alimentazione "F" fig. 2.1.1 ad un impianto pneumatico idoneo.

### 4.6 - Air plant connection

*Connect the supply pipe "F" fig. 2.1.1 to a suitable pneumatic system.*

### 4.6 - Raccordement à l'installation pneumatique

Brancher le tuyau d'alimentation "F" fig. 2.1.1 à une installation pneumatique appropriée.

### 4.6 - Anschluß an die Druckluftanlage

*Die Zuführungsleitung „F“ Abb. 2.1.1 an eine geeignete pneumatische Anlage anschliessen.*

5

Informazioni sulle regolazioni / Details on adjustments

Informations sur les réglages / Informationen zu den Einstellungen

5.1 - Regolazioni delle guarnizioni di tenuta

5.1- Seal adjustments

5.1 - Réglages des joints d'étanchéité

5.1 - Einstellungen der Dichtungen

- Guarnizione tra testata e camera filtrante

- Seal between head and filter chamber

- Joint entre la tête et la chambre filtrante

- Dichtung zwischen Kopfteil und Filterkammer

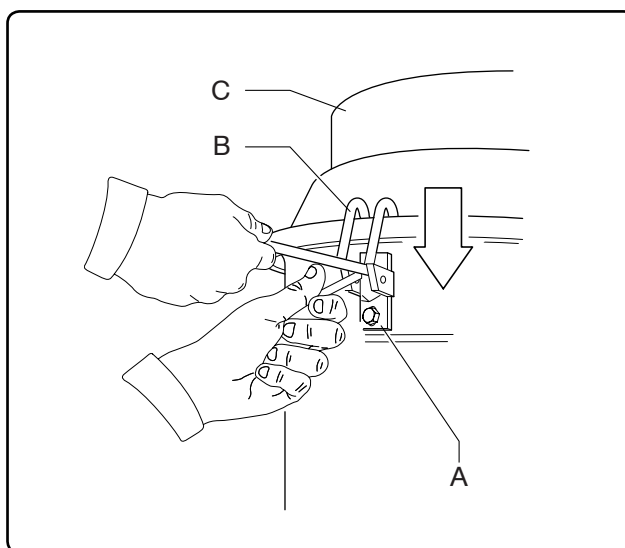


Fig. 5.1.1

Se la guarnizione di tenuta tra la testata e la camera filtrante non garantisce la tenuta:

- svitare le viti "A" di blocco dei ganci di chiusura "B", farli correre verso il basso fino ad ottenere la chiusura ottimale del coperchio "C", quindi stringere le viti di blocco "A".

Nel caso non si ottenesse ancora una tenuta ottimale sostituire la guarnizione.

*If seal between the head and the filter chamber fails to guarantee tightness:*

*- unscrew screws "A" that lock fastening latches "B" in place and allow them to slide downwards until lid "C" closes perfectly. Now tighten locking screws "A".*

*Replace seal if the degree of tightness is still not optimum.*

Si le joint entre la tête et la chambre filtrante ne garantit plus l'étanchéité:

- dévissez les vis "A" de blocage des crochets de fermeture "B" et les faire coulisser vers le bas jusqu'à obtenir la fermeture optimale du couvercle "C", puis serrez les vis de blocage "A".

Si même dans ce cas on n'obtient pas une parfaite étanchéité, remplacer le joint.

Wenn die Dichtung zwischen Kopfteil und der Filterkammer bietet keinen dichten:

- die Schrauben "A" zur Blockierung der Verschlusslaken "B" loszudrehen, um sie nach unten gleiten zu lassen, bis der Deckel "C" wieder optimal verschlossen ist, dann die Blockierungsschrauben "A" wieder anziehen.

Im Fall noch keine optimale Dichte erreicht werden kann, die Dichtung ersetzen.

- Guarnizione tra camera filtrante e contenitore
- Seal between filter chamber and container
- Joint entre la chambre filtrante et la cuve
- Dichtung zwischen Filterkammer und Behälter

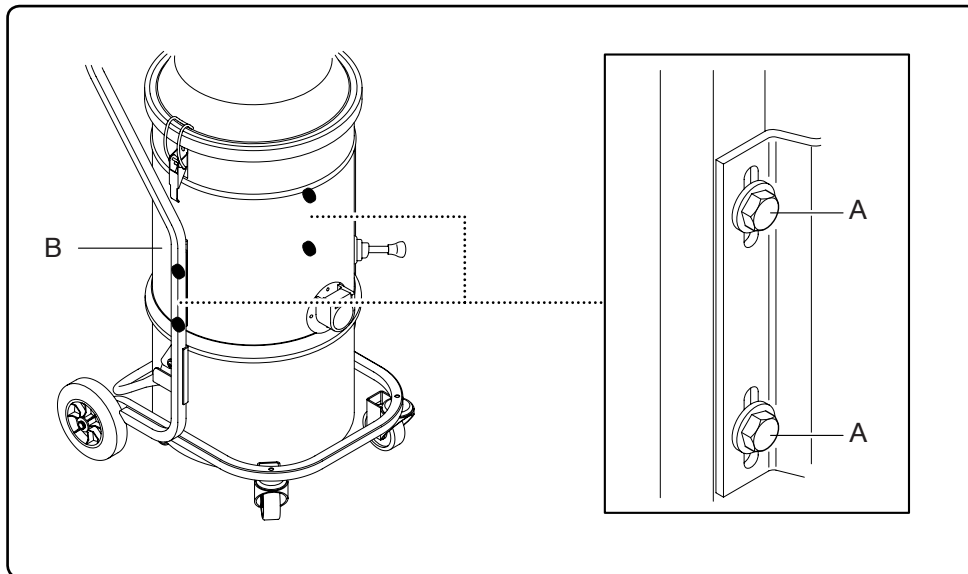


Fig. 5.1.2

Se la guarnizione di tenuta tra il contenitore e la camera filtrante non garantisce la tenuta:

- allentare le viti "A" che bloccano la camera filtrante "B" alla struttura dell'aspiratore;

- fare scendere la camera filtrante "B" mediante le relative asole e, raggiunta la posizione di tenuta, ribloccare le viti "A".

Nel caso non si ottenesse ancora una tenuta ottimale sostituire la guarnizione.

*If seal between the container and filter chamber fails to guarantee tightness:*

- *loosen the screws "A" that lock filter chamber "B" against vacuum structure;*

- *allow filter chamber "B" to lower down and relock screws "A" once it has reached the retention position.*

*Replace seal if the degree of tightness is still not optimum.*

Si le joint entre la cuve et la chambre filtrante ne garantit plus l'étanchéité:

- desserrer les vis "A" qui bloquent la chambre filtrante "B" à la structure de l'aspirateur;

- faire descendre la chambre filtrante "B" en utilisant les rainures et atteindre la position d'étanchéité, puis bloquer de nouveau les vis "A".

Si même dans ce cas on n'obtient pas une parfaite étanchéité, remplacer le joint.

Wenn die Dichtung zwischen Behälter und der Filterkammer bietet keinen dichten:

- die Schrauben "A" losdrehen, mit denen die Filterkammer "B" an der Struktur des Absaugers befestigt wird;

- die Filterkammer "B" anhand der Langlöcher nach unten gleiten lassen, und wenn die dicht sitzende Position erreicht ist, die Schrauben "A" wieder anziehen.

Im Fall noch keine optimale Dichte erreicht werden kann, die Dichtung ersetzen.

## 6

## Usò dell'aspiratore / Using the vacuum

## Utilisation de l'aspirateur / Benutzung des Industriesaugers

## 6.1 - Avviamento e arresto

## 6.1 - Starting and stopping

## 6.1 - Mise en marche et arret

## 6.1 - Einschalten und Ausschalten



## ATTENZIONE PERICOLO

**È** vietato al personale non autorizzato di utilizzare l'aspiratore.

Prima dell'uso accertarsi che l'aspiratore sia idoneo all'ambiente e al lavoro da eseguire (vedere targa di identificazione macchina par. 1.2.2).



## ATTENTION DANGER

**Use of the aspirator by unauthorised personnel is forbidden.**

*Before using, make sure the aspirator is suitable for the environment and for the job to be done (see machine identification plate para. 1.2.2).*



## ATTENTION DANGER

**Il est interdit au personnel non autorisé d'utiliser l'aspirateur.**

*Avant l'utilisation s'assurer que l'aspirateur est approprié à l'environnement et au travail à effectuer (voir la plaque d'identification machine par. 1.2.2).*



## ACHTUNG GEFAHR

**Unbefugtes Personal darf den Industriesauger nicht benutzen.**

*Vor der Benutzung sicherstellen, dass der Industriesauger für die Umgebung und die auszuführende Arbeit geeignet ist (siehe Kennschild der Maschine Abs. 1.2.2).*

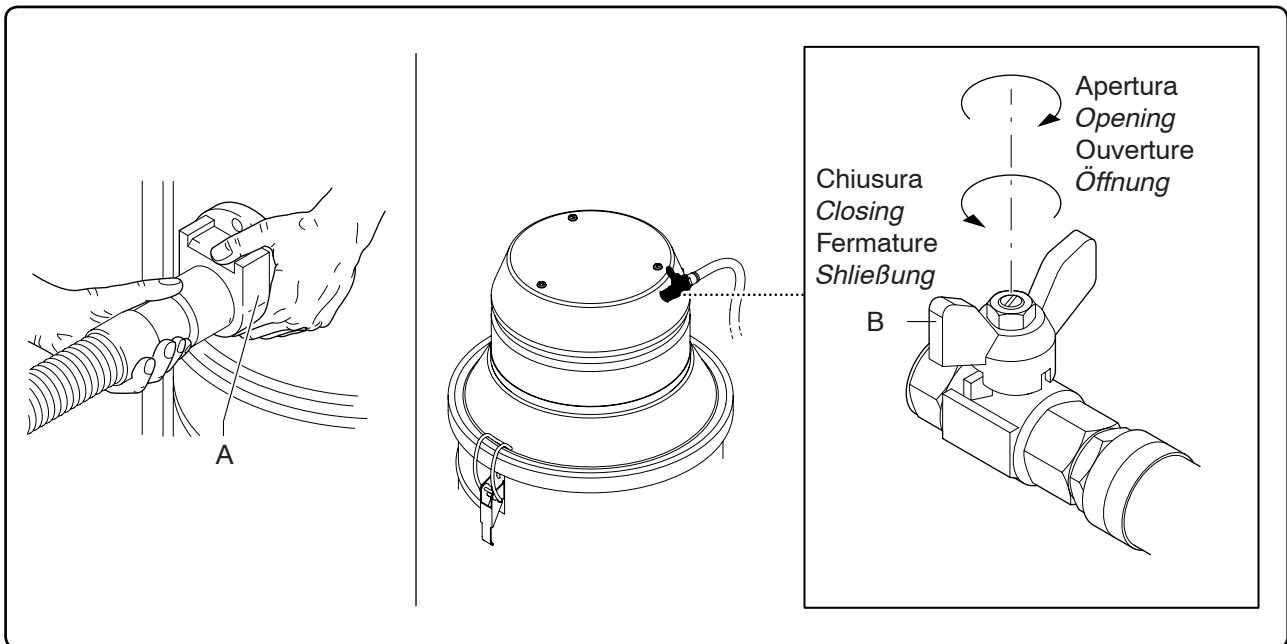


Fig. 6.1.1

- Predisporre gli accessori sulla bocca dell'aspiratore "A".
- Collegare la macchina alla rete di alimentazione pneumatica.
- Agire sul rubinetto "B" per aprire e chiudere il flusso d'aria.
- *Fit the accessories on suction inlet "A".*
- *Connect the machine to the air main.*
- *Open and close the air flow by means of tap "B".*
- Monter les accessoires sur la bouche de l'aspirateur "A".
- Brancher la machine au réseau d'alimentation pneumatique.
- Agir sur le robinet " B " pour ouvrir et fermer le flux d'air.
- *Die Zubehörteile an der Saugstutzen "A" anschließen.*
- *Die Maschine an die Druckluftleitung anschließen.*
- *Den Luftstrom mit dem Absperrhahn „B“ öffnen und schließen.*

**6.2 - Corretto utilizzo dell'aspiratore**

Il bocchettone permette al tubo di ruotare così da evitare anomale torsioni.

Utilizzando tubi di aspirazione lunghi, tenerli il più possibile distesi. Evitare di arrotolarli o di piegarli per non produrre un precoce logoramento del tubo ed aumentare la possibilità di intasamenti.

**i** **Informazione**

Verificare periodicamente la quantità di prodotto aspirato all'interno del contenitore di raccolta, poichè se eccessivo provoca un rapido intasamento del filtro primario.

**6.2 - Correct use of the vacuum**

*The connector allows the pipe to turn and thus avoid abnormal twisting.*

*Keep long suction pipes as straight as possible. Do not allow them to become bent or twisted as this will cause easy wear and clogging.*

**i** **Information**

*Periodically check the quantity of vacuumed product in the waste container since this could clog the primary filter if excessive.*

**6.2 - Utilisation correcte de l'aspirateur**

L'embout permet au tuyau de tourner et éviter ainsi les torsions anormales.

En cas d'utilisation de tuyaux longs, tenez-les le plus possible allongés. Evitez de les enrouler ou de les plier pour ne pas produire une usure prématurée du tube et réduire les risques d'obstruction.

**i** **Information**

Vérifier périodiquement la quantité de produit aspiré à l'intérieur de la cuve de récupération; une aspiration excessive provoque un colmatage rapide du filtre principal.

**6.2 - Korrekte Benutzung des Industriesaugers**

*Der Auslauf gestattet es dem Schlauch, sich zu drehen, damit schädliche Torsionen vermieden werden.*

*Wenn man lange Saugschläuche verwendet, sind diese möglichst ausgesollt zu verwenden. Vermeiden Sie es, sie aufzurollen oder zu biegen, weil der Schlauch sonst vorzeitig verschleißt und auch verstopfen kann.*

**i** **Information**

*Regelmäßig den Füllstand im Sammelbehälter prüfen, denn wenn der Behälter zu stark gefüllt wird, kann der Hauptfilter des Gerätes verstopfen.*

**- Utilizzo versioni "ATEX"**

**- Use of "ATEX" versions**

**- Utilisation des versions "ATEX"**

**- Benutzung der „ATEX“ Versionen**

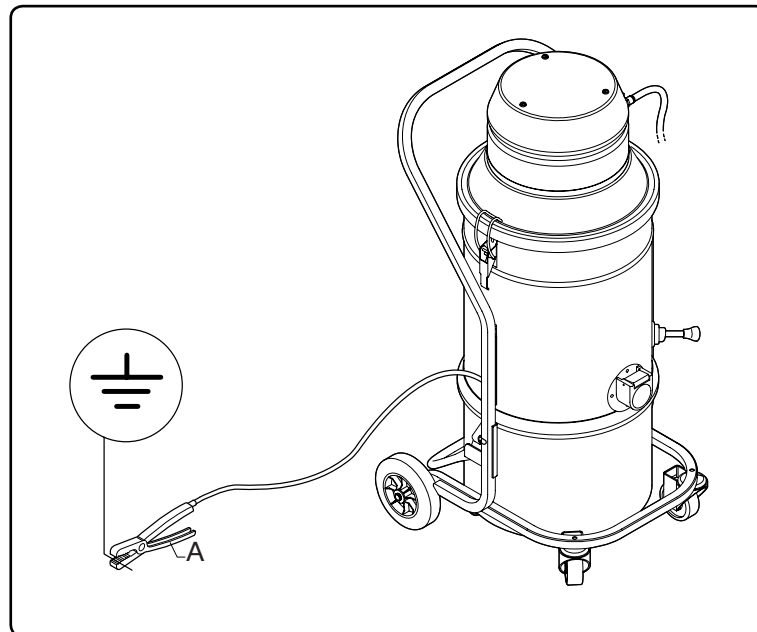


Fig. 6.2.1

**! ATTENZIONE PERICOLO**

**P**er l'utilizzo delle versioni A15 DXX e A15 DAXX ("ATEX") è obbligatorio collegare la macchina ad un punto di messa a terra tramite la pinza "A".

**! ATTENTION DANGER**

**T**o use the A15 DXX and A15 DAXX ("ATEX") versions, the machine must be connected to an earth point by means of pincers "A".

**! ATTENTION DANGER**

**P**our l'utilisation des versions A15 DXX et A15 DAXX ("ATEX") il est obligatoire de raccorder la machine à un point de mise à la terre au moyen de la pince "A".

**! ACHTUNG GEFAHR**

**F**ür die Benutzung der Versionen A15 DXX und A15 DAXX („ATEX“) ist es vorgeschrieben, die Maschine mit der Zange „A“ an eine Erdungsstelle anzuschliessen.

6.3 - Raccolta detriti in sacco di carta

6.3 - Collecting debris in paper bags

6.3 - Récupération des déchets dans un sac en papier

6.3 - Sammeln des Abfalls im Papierbeutel

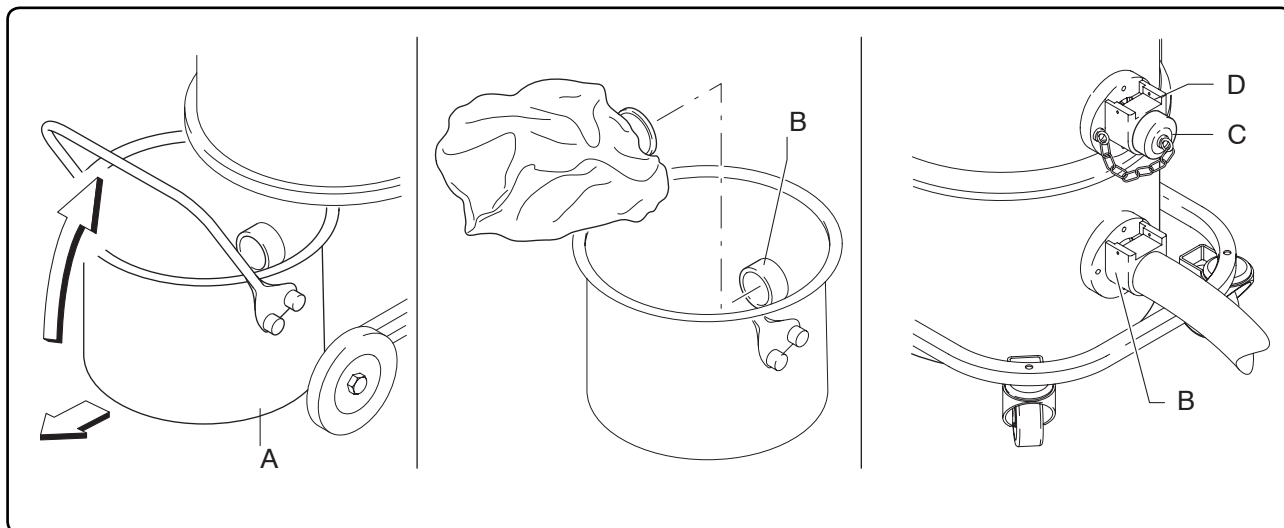


Fig. 6.3.1

**i** **Informazione**

Per la raccolta dei detriti in sacchi di carta utilizzare gli appositi accessori (contenitore con boc-chettone e tappo di chiusura).

**i** **Information**

To collect debris in paper bags, use the provided accessories (container with connector and closing cap).

**i** **Information**

Pour la récupération des déchets dans des sacs en papier, utiliser les accessoires prévus (cuve avec embout et bouchon de fermeture).

**i** **Information**

Zum Sammeln des Abfalls in Papierbeuteln die dazu bestimmten Zubehörteile benutzen (Behälter mit Auslauf und Ver-schluss-stopfen).

- 1) Staccare il contenitore "A";
- 2) inserire un sacco di carta sulla bocca "B".
- 3) Rimontare il contenitore "A" sulla macchina.
- 4) Inserire il tappo "C" sulla bocca "D" e il tubo di aspirazione sulla bocca "B".

- 1) Detach container "A";
- 2) fit a paper bag on mouth "B".
- 3) fit the container "A" back on the machine.
- 4) Fit cap "C" on mouth "D" and the suction pipe on mouth "B".

- 1) Décrocher la cuve "A";
- 2) enfiler un sac en papier sur la bouche "B".
- 3) Remonter la cuve "A" sur la machine.
- 4) Monter le bouchon "C" sur la bouche "D" et le tuyau d'aspiration sur la bouche "B".

- 1) Den Behälter „A“ abtrennen;
- 2) einen Papierbeutel „B“ auf die Öffnung ziehen.
- 3) Den Behälter „A“ wieder an der Maschine anbringen.
- 4) Den Stopfen „C“ auf der Öffnung „D“ und den Saug-schlauch an der Öffnung „B“ befestigen.



6.4 - Pulizia del filtro  
primario

6.4 - Cleaning the pri-  
mary filter

6.4 - Nettoyage du filtre  
principal

6.4 - Reinigung des  
Hauptfilters

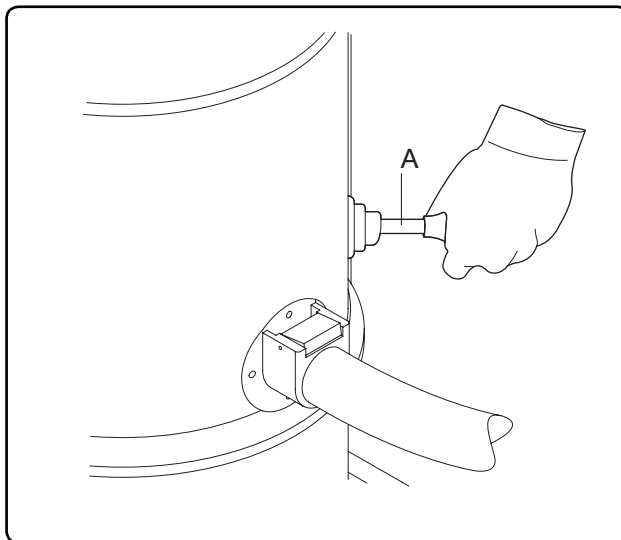


Fig. 6.4.1

Se durante il lavoro, l'aspiratore riduce la capacità filtrante, procedere alla pulizia del filtro primario nel seguente modo:

- 1) chiudere l'alimentazione pneumatica per arrestare l'aspiratore;
- 2) sollevare ed abbassare il pomello "A" con una certa energia a più riprese in modo da staccare la polvere dal filtro.
- 3) Attendere alcuni minuti che la polvere si depositi sul fondo del contenitore, quindi procedere al suo svuotamento come riportato al par. 6.5.

*Clean the primary filter in the following way if the filtering capacity lowers during work:*

- 1) *shut off the air plant supply to stop the vacuum;*
- 2) *strongly lift and lower knob "A" several times in order to detach the dust from the filter.*
- 3) *Wait a few minutes for the dust to deposit at the bottom of the container, then empty this as described in paragraph 6.5.*

Si pendant le travail la capacité de filtrage de l'aspirateur baisse, il faut nettoyer le filtre principal de la manière suivante:

- 1) fermez l'alimentation pneumatique pour arrêter l'aspirateur;
- 2) soulevez et abaissez le pommeau "A" énergiquement à plusieurs reprises de manière à décoller la poussière du filtre.
- 3) Attendez quelques minutes que la poussière se dépose sur le fond du bac, ensuite videz-le (voir par. 6.5).

Wenn der Industriesauger während der Arbeit an Filterkapazität einbüßt, muß der Hauptfilter folgendermaßen gereinigt werden:

- 1) die Druckluftversorgung unterbrechen, um den Industriesauger auszuschalten;
- 2) den Knopf "A" heben und senken, um den Staub vom Filter anzuschlagen.
- 3) Ein paar Minuten abwarten, damit der Staub auf den Behälterboden sinkt, um den Behälter dann zu reinigen, wie in Abschnitt 6.5 beschrieben ist.

6.5 - Svotamento del  
contenitore

6.5 - Emptying the con-  
tainer

6.5 - Vidange du bac

6.5 - Entleeren des Be-  
hälters

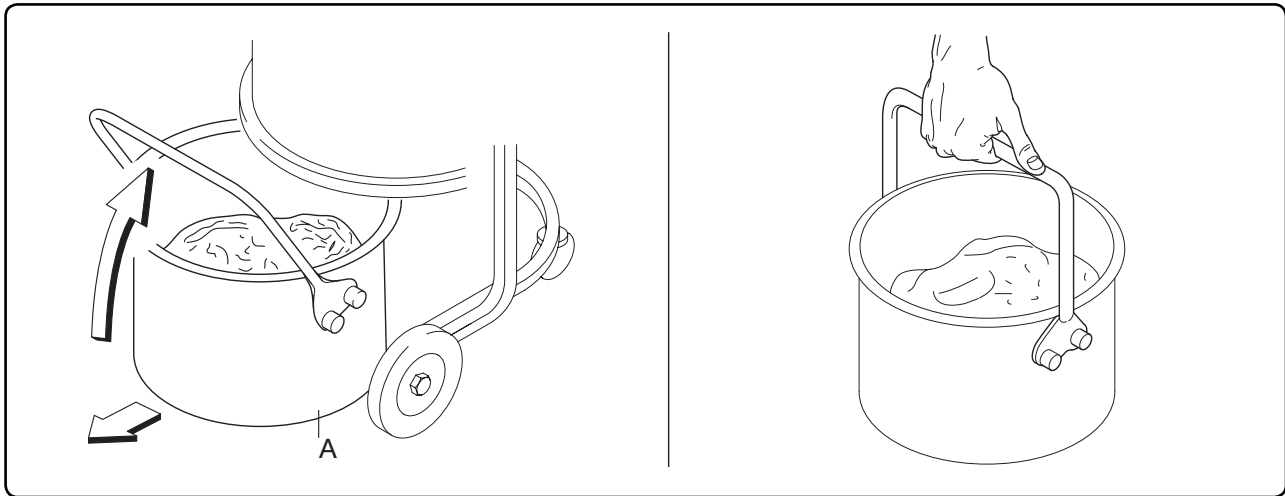


Fig. 6.5.1

**i** Informazione

Svuotare il contenitore con macchina scollegata dall'alimentazione pneumatica.

**i** Information

Empty the container with the machine disconnected from the air supply.

**i** Information

Vider la cuve avec la machine débranchée de l'alimentation pneumatique.

**i** Information

Zum Entleeren des Behälters muss die Maschine vom pneumatischen Versorgungsnetz getrennt werden.

Staccare il contenitore "A" e trasportarlo per il manico.

Detach container "A" and carry it by the handle.

Décrocher la cuve "A" et la transporter avec la poignée.

Den Behälter "A" abtrennen und mit dem Handgriff transportieren.

In caso di utilizzo di sacco di carta, sostituirlo con uno nuovo uguale a quello smontato.

If a paper bags is used, replace it with a new one identical to that removed.

En cas d'utilisation de sac en papier, le remplacer par un neuf identique à celui enlevé.

Falls man Papierbeutel benutzt, sind diese, wenn sie voll sind, durch einen neuen des gleichen Typs zu ersetzen.

**7**

**Manutenzione / Maintenance  
Entretien / Wartung**

**7.1 - Premessa**

**7.1 - Foreword**

**7.1- Avant-propos**

**7.1 - Vorwort**



**ATTENZIONE PERICOLO**

Ogni intervento di manutenzione e pulizia dell'aspiratore deve essere eseguito a macchina scollegata dall'impianto pneumatico.



**ATTENTION DANGER**

All maintenance and cleaning operations must be carried out when the machine is disconnected from the air system.



**ATTENTION DANGER**

Toute intervention d'entretien et de nettoyage sur l'aspirateur doit être effectuée avec la machine débranchée de l'installation pneumatique.



**ACHTUNG GEFAHR**

Alle Reinigungs- und Wartungsarbeiten der Maschine müssen ausgeführt werden, wenn dieser von der Druckluftanlage getrennt ist.

**7.2 - Manutenzione periodica**

**7.2 - Routine maintenance**

**7.2 - Entretien périodique**

**7.2 - Wartungsplan**

Elemento - Part Élément - Element	Operazione - Operation Opération - Vorgang	Giornalmente - Daily Chaque jour - Täglich	Mensilmente - Monthly Chaque mois - Monatlich	Rif. manuale - Manual refer. Réf. manuel - Handbuch-Bezug
Targhe Plates Plaques Schilder	Controllo Check Contrôle Kontrolle	•		
Guarnizioni Seals Joints Dichtungen	Controllo - Check Contrôle - Kontrolle		•	
	Sostituzione - Replacement Remplacement - Ersetzen			
Tubo aspirazione Suction pipe Tuyau d'aspiration Saugschlauch	Controllo - Check Contrôle - Kontrolle		•	
	Sostituzione - Replacement Remplacement - Ersetzen			
Filtro primario Primary filter Filtre primaire Hauptfilter	Controllo - Check Contrôle - Kontrolle		•	
	Sostituzione - Replacement Remplacement - Ersetzen			

**7.3 - Controllo tenuta**

**7.3 - Seal inspection**

**7.3 - Contrôle des étanchéités**

**7.3 - Prüfung der Dichtungen**

- Verifica integrità tubazioni

- Checking the condition of the hoses

- Contrôle des tuyauteries

- Prüfung der Schläuche auf Unversehrtheit

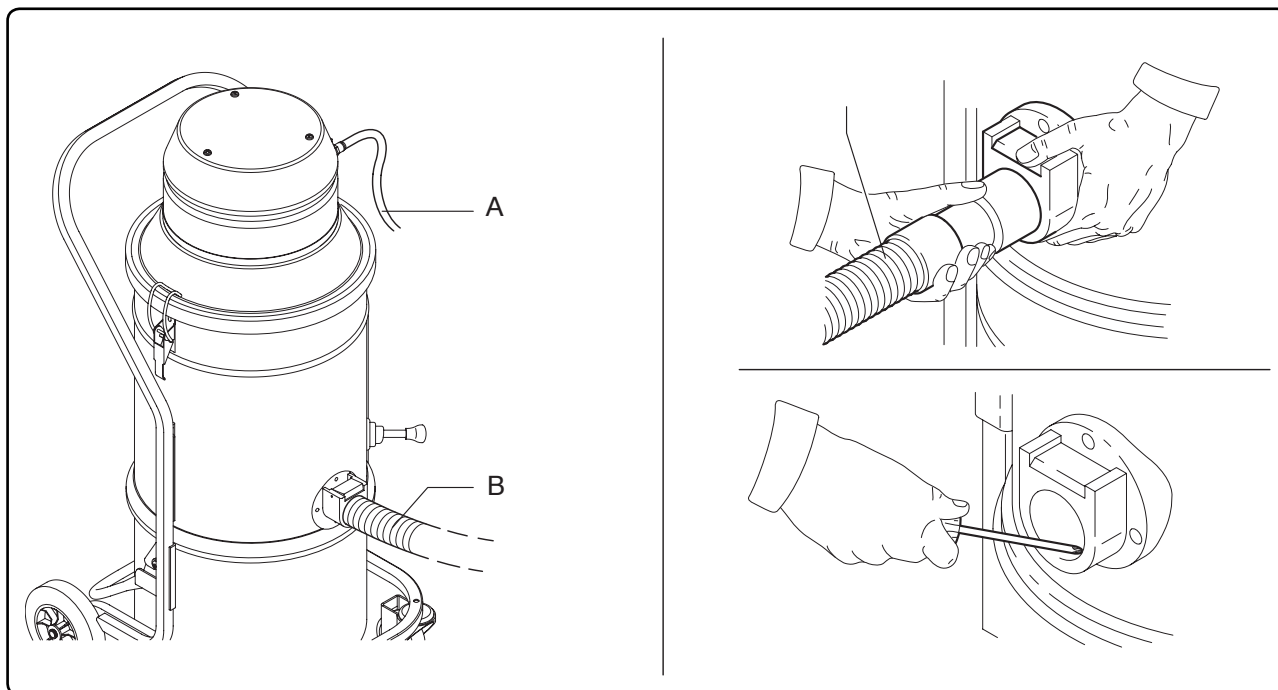


Fig. 7.3.1

Controllare l'integrità e il corretto fissaggio dei tubi "A" e "B".

In caso di lesioni, rotture o in caso di anomalo accoppiamento del tubo sui bocchettoni di raccordo, procedere alla sostituzione dei tubi.

Quando vengono trattati materiali collosi, controllare le possibili occlusioni che possono intervenire lungo il tubo "B", nel bocchettone e sul deflettore presente nella camera filtrante.

Per la pulizia raschiare dall'esterno del bocchettone e rimuovere il materiale depositato come indicato in fig. 7.3.1.

*Make sure that connecting hoses "A" and "B" are in a good condition and correctly fixed.*

*If the hoses are damaged, broken or badly connected to the unions, they must be replaced.*

*When sticky materials are treated, check for possible clogging along hose "B", in outlet and on the baffle in the filtering chamber.*

*Scrape outside the outlet and remove the deposited waste as indicated in fig. 7.3.1.*

Il faut contrôler en particulier le bon état et la bonne fixation des tuyaux "A" et "B".

En cas de déchirures, ruptures ou d'accouplement anormal du tuyau sur les embouts de raccord, remplacer les tuyaux.

En cas d'aspiration de matières collantes contrôler le long du tuyau "B", dans l'embout et sur le déflecteur de la chambre filtrante car ils auront tendance à s'obstruer.

Pour le nettoyage racler l'intérieur de l'embouchure et enlever la matière qui s'est déposée comme indiqué dans la fig. 7.3.1.

*Die Unversehrtheit und die korrekte Befestigung von Schläuchen "A" und "B" ist zu prüfen.*

*Bei Beschädigungen, Brüchen oder falschem Anschluß der Schlauchs an die Anschlußstutzen sind die Schläuchen zu ersetzen.*

*Wenn klebrige Materialien behandelt werden, sind mögliche Verschlussstellen zu suchen, die längs des Schlauchs "B", im Stutzen und auf dem Leitblech in der Filterkammer vorliegen können.*

*Zur Reinigung den Stutzen von außen abkratzen und das abgelagerte Material entfernen, so wie es in Abb. 7.3.1 gezeigt ist.*

- Verifica tenuta camera filtrante

- Checking the tightness of filter chamber

- Vérification de la chambre filtrante

- Prüfung der Dichtung der Filterkammer

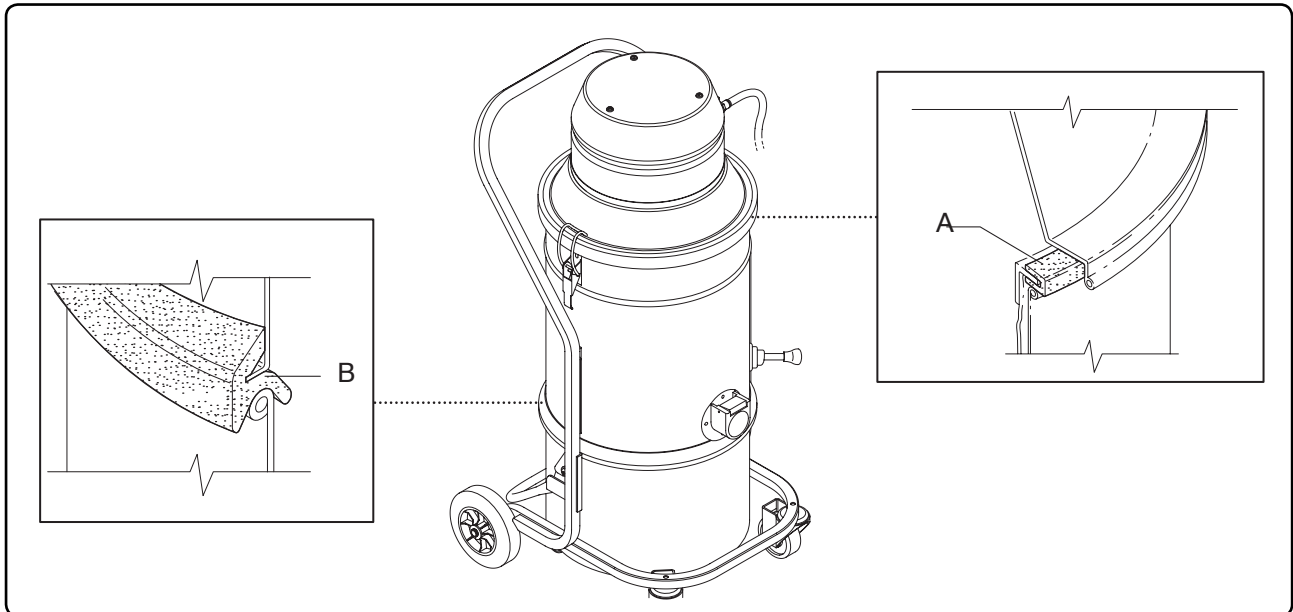


Fig. 7.3.2

Nel caso che una guarnizione ("A" fra coperchio e camera filtrante, "B" fra camera filtrante e contenitore) non garantisca la tenuta ottimale, verificare il suo stato.

Se presenta lacerazioni, fessure, ecc..., procedere alla sua sostituzione.

Se la guarnizione è integra, procedere ad una adeguata regolazione come illustrato a cap. 5.

*If a seal ("A" between cover and filter chamber, "B" between filter chamber and container) fails to do its job properly, check its condition.*

*The seal must be replaced if it is torn, cut, etc.*

*If it is not deteriorated, proceed to adjust it as shown in chapter 5.*

Si un joint ("A" entre couvercle et chambre filtrante, "B" entre chambre filtrante et cuve) ne garantit pas une parfaite étanchéité, vérifiez son état.

Si est déchiré, fissuré etc., le remplacer.

Si le joint est intact, effectuer le réglage approprié comme illustré au chap. 5.

Falls eine Dichtung („A“ zwischen Deckel und Filterkammer, „B“ zwischen Filterkammer und Behälter) nicht mehr gut abdichtet, ist sie auf ihren Zustand zu prüfen.

Wenn die Dichtung Risse, Spalten etc. aufweist, muß sie ersetzt werden.

Wenn die Dichtung unversehrt ist, muss sie angemessen eingestellt werden, so wie es im Kap. 5 illustriert ist.

#### 7.4 - Pulizia

#### 7.4 - Cleaning

#### 7.4 - Nettoyage

#### 7.4 - Reinigung

##### ⚠ ATTENZIONE PERICOLO

**P**er la pulizia dei filtri utilizzare occhiali antinfortunistici per proteggere gli occhi e la mascherina per proteggere le vie respiratorie.

È compito del preposto alla sicurezza informare gli operatori sulle regole di comportamento e i mezzi di protezione personale.

Effettuare la pulizia con l'aspiratore scollegato dall'impianto pneumatico.

##### ⚠ ATTENTION DANGER

**W**ear safety goggles to protect the eyes and a mask to protect the respiratory tract to clean the filters.

The safety manager is responsible for informing operators about rules of behaviour and personal protection devices.

Disconnect the vacuum cleaner from the air plant before proceeding with the cleaning operations.

##### ⚠ ATTENTION DANGER

**Q**uand vous utilisez de l'air comprimé pour nettoyer les filtres portez des lunettes de sécurité pour vous protéger les yeux et un masque pour protéger les voies respiratoires.

Le responsable de la sécurité doit informer les opérateurs sur les règles comportementales et les équipements de protection personnelle.

Effectuez le nettoyage avec l'aspirateur débranché de la ligne pneumatique.

##### ⚠ ACHTUNG GEFAHR

**Z**um Reinigen der Filter sind zum Augenschutz eine Schutzbrille und zum Schutz der Atemwege eine Atemmaske zu benutzen.

Der Sicherheitsbeauftragte ist dafür verantwortlich, die Bediener über die Verhaltensmaßnahmen und die persönlichen Schutzausrüstungen zu unterrichten.

Zum Reinigen muß der Industriesauger von der pneumatischen Energieversorgung getrennt werden.

#### **7.4.1 - Lavaggio del filtro**

Per il lavaggio del filtro utilizzare acqua con l'eventuale aggiunta di additivi sintetici ad una temperatura non superiore a 60 °C.

Asciugare il filtro all'aria, a temperatura ambiente.

#### **7.4.1 - Washing the filter**

*Use water with the addition of synthetic additives (if required) at a temperature of not more than 60 °C to wash the filter.*

*Dry it at ambient temperature.*

#### **7.4.1 - Lavage du filtre**

Pour le lavage du filtre utiliser de l'eau éventuellement additionnée d'additifs synthétiques à une température ne dépassant pas 60 °C.

Sécher le filtre à l'air, à température ambiante.

#### **7.4.1 - Auswaschen des Filters**

*Zum Waschen des Filters Wasser mit dem etwaigen Zusatz eines synthetischen Reinigungsmittels bei einer Temperatur von 60 °C benutzen.*

*Den Filter mit Luft bei Raumtemperatur trocknen.*

### **7.5 - Demolizione**

È compito del preposto alla sicurezza informare gli operatori sulle regole di comportamento e i mezzi di protezione personale.

Lo smontaggio dell'aspiratore deve avvenire con macchina scollegata dalla rete pneumatica e con il contenitore di raccolta vuoto.

### **7.5 - Demolition**

*The person responsible for safety in the plant must inform the machine users about how to proceed and which individual protections they must use.*

*The vacuum cleaner must only be demounted after having been disconnected from the air main and with the waste container empty.*

### **7.5 - Démolition**

Le responsable de la sécurité a le devoir d'informer les opérateurs sur les règles de comportement et les moyens de protection individuelle.

Le démontage de l'aspirateur doit avoir lieu avec la machine débranchée du réseau pneumatique et avec la cuve de récupération vide.

### **7.5 - Entsorgung**

*Es ist Aufgabe des Sicherheitsverantwortlichen, die Bediener über die Verhaltensmaßregeln und die persönlichen Schutzmittel zu unterrichten.*

*Zum Zerlegen des Industriesaugers muss die Maschine von der Druckluftversiehung getrennt werden und der Staubbehälter muss leer sein.*

#### **7.5.1 - Smaltimento**

Separare i componenti della macchina secondo la natura del materiale e inviarli ai centri di raccolta differenziata per la separazione delle parti inquinanti, secondo le leggi vigenti nel paese di installazione.

#### **7.5.1 - Disposal**

*Separate the machine components according to the nature of the material and consign them to authorized centers where the polluting parts can be separated according to the laws in force in the country where the machine is installed.*

#### **7.5.1 - Démantèlement**

Séparez les composants de la machine suivant la nature du matériau et envoyez-les aux centres spécialisés de tri des parties polluantes, conformément aux normes en vigueur dans le pays d'installation.

#### **7.5.1 - Entsorgung**

*Die Komponenten der Maschine sortenrein zerlegen und sie zu den Sammelstellen senden, um Schadstoffe abzutrennen, so wie es die Bestimmungen im Installationsland vorsehen.*

**8**

**Ricerca guasti**

Inconveniente	Causa	Rimedi
L'aspiratore ha poca potenza di aspirazione	Filtro primario intasato  Tubo di aspirazione intasato  Quantità d'aria insufficiente	Scuotere il filtro. Se non è sufficiente sostituirlo  Controllare il condotto di aspirazione e pulirlo  Aumentare la pressione d'aria in entrata  Verificare che la rete pneumatica abbia una pressione adeguata
Perdita di polvere dall'aspiratore	Il filtro si è lacerato  Il filtro non è adeguato	Sostituirlo con un altro di identica categoria  Sostituirlo con altro di categoria idonea e verificare
Presenza di correnti elettrostatiche sull'aspiratore	Mancata o inefficiente messa a terra	Verificare la corretta messa a terra  Il tubo di aspirazione deve essere rigorosamente anti-statico (solo versioni Atex)

**8**

**Troubleshooting**

<b>Fault</b>	<b>Causes</b>	<b>Remedies</b>
<i>The aspirator does not have much extraction power</i>	<p><i>Clogged primary filter</i></p> <p><i>Clogged suction pipe</i></p> <p><i>Insufficient air</i></p>	<p><i>Shake the filter. Replace it if this is not sufficient</i></p> <p><i>Check the suction pipe and clean it</i></p> <p><i>Increase the inlet air pressure</i></p> <p><i>Make sure that the pressure in the air main is adequate</i></p>
<i>Dust leaks from the vacuum cleaner</i>	<p><i>The filter is torn</i></p> <p><i>Inadequate filter</i></p>	<p><i>Change it for another of identical category</i></p> <p><i>Change it for another of suitable category and check</i></p>
<i>Electrostatic current on the vacuum cleaner d</i>	<i>Non existent or inefficient earthing</i>	<p><i>Make sure that the machine has been correctly grounded</i></p> <p><i>It is essential for the suction pipe to be of the antistatic type (only Atex versions)</i></p>



**8**

**Recherche des pannes**

Inconvenient	Cause	Remedes
L'aspirateur a peu de puissance d'aspiration	Filtre principal colmaté  Tube d'aspiration bouché  Quantité d'air insuffisante	Secouer le filtre. Si cela ne suffit pas, le remplacer  Contrôler la conduite d'aspiration et la nettoyer  Augmenter la pression d'air en entrée  Vérifier que la pression du réseau pneumatique est appropriée
Fuite de poussière de l'aspirateur	Le filtre s'est déchiré  Le filtre n'est pas approprié	Remplacer par un filtre de même catégorie  Remplacer par un filtre de catégorie adéquate et vérifier
Présence de courants électrostatiques sur l'aspirateur	Absence ou mauvaise mise à la terre	Vérifier toutes les mises à la terre  Le tuyau d'aspiration doit être antistatique (seulement sur versions Atex)

**8**

**Fehlersuche**

<b>Störung</b>	<b>Ursache</b>	<b>Abhilfe</b>
<i>Der Industriesauger hat wenig Saugkraft</i>	<i>Hauptfilter verstopft</i>  <i>Saugschlauch verstopft</i>  <i>Unzureichende Luftmenge</i>	<i>Filter schütteln. Wenn das nicht reicht, ersetzen</i>  <i>Saugleitung prüfen und reinigen</i>  <i>Luftdruck im Eingang erhöhen</i>  <i>Sicherstellen, daß die Druckluftanlage den richtigen Druck aufweist</i>
<i>Der Industriesauger verliert Staub</i>	<i>Der Filter ist beschädigt</i>  <i>Der Filter paßt nicht richtig</i>	<i>Den Filter durch einen neuen der gleichen Gruppe ersetzen</i>  <i>Den Filter durch einen neuen einer geeigneten Gruppe ersetzen und dann prüfen</i>
<i>Vorhandensein elektrostatischer Ströme auf dem Sauger</i>	<i>Erdung unzureichend oder fehlend</i>	<i>Auf richtige Erdung prüfen</i>  <i>Der Saugschlauch muß unbedingt aus antistatischem Material sein (nur ATEX Versionen)</i>

9

Sostituzione componenti / Replacing parts

Remplacement des composants / Ersetzen der Komponenten

 **ATTENZIONE PERICOLO**

Usare solo ricambi originali forniti ed autorizzati dal costruttore.

La sostituzione delle parti deve avvenire con l'aspiratore scollegato dalla fonte di energia pneumatica.

 **ATTENTION DANGER**

*Only use genuine spare parts supplied and authorized by the manufacturer.*

*Parts should only be replaced with the aspirator disconnected from the air supply.*

 **ATTENTION DANGER**

Utiliser uniquement des pièces détachées d'origine fournies et autorisées par le constructeur.

Le remplacement des pièces doit être fait avec l'aspirateur débranché de la source d'énergie pneumatique.

 **ACHTUNG GEFAHR**

*Nur vom Hersteller genehmigte und gelieferte Originalersatzteile verwenden.*

*Das Ersetzen der Teile muss vorgenommen werden, wenn die Maschinen von der pneumatischen Energiequelle abgetrennt ist.*

9.1 - Sostituzione filtri

9.1 - Replacing filters

9.1 - Remplacement des filtres

9.1 - Ersetzen der Filter

 **ATTENZIONE PERICOLO**

Quando l'aspiratore tratta sostanze pericolose i filtri sono contaminati, pertanto occorre:

- operare con cautela evitando di disperdere polvere e/o materiale aspirato;
- inserire il filtro smontato e/o sostituito in un sacchetto di plastica impenetrabile;
- richiuderlo ermeticamente;
- smaltire il filtro in accordo con le leggi vigenti.

 **ATTENTION DANGER**

*When the vacuum cleaner is used to clean up hazardous substances, the filters become contaminated, thus:*

- *work with care and avoid spilling the vacuumed dust and/or material;*
- *place the disassembled and/or replaced filter in a sealed plastic bag;*
- *close the bag hermetically;*
- *dispose of the filter in accordance with the current laws.*

 **ATTENTION DANGER**

Quand l'aspirateur traite des substances dangereuses les filtres sont contaminés, il faut par conséquent:

- prendre des précautions pour éviter la dispersion de poussière et/ou de la matière aspirée;
- placer le filtre démonté ou remplacé dans un sac imperméable en plastique;
- le refermer hermétiquement;
- éliminer le filtre dans le respect des lois en vigueur.

 **ACHTUNG GEFAHR**

*Beim Absaugen von gesundheitsgefährlichen Stoffen werden die Filtern des Gerätes kontaminiert und daher werden die hier unten aufgeführten Vorsichten benötigt:*

- *der Vorgang ist bei ausgeschaltetem Industriesauger und besonders sorgfältig vorzunehmen um zu vermeiden, dass hierbei erhebliche abgesaugten Mengen Staub aufgewirbelt werden können;*
- *der ausgebaute und/oder ersetzte Filter muss in einem undurchlässigen Plastikbeutel gelegt werden;*
- *den Plastikbeutel verschließen;*
- *der kontaminierte Filter muß in Übereinstimmung mit den gültigen Bestimmungen für die Beseitigung solcher Abfälle entsorgt werden.*

**ATTENZIONE PERICOLO**

La sostituzione del filtro non deve essere eseguita con leggerezza. Occorre rimpiazzarlo con altro dalle identiche caratteristiche, di capacità filtrante di superficie esposta e di categoria.

In caso contrario si pregiudica il corretto funzionamento dell'aspiratore.

**ATTENTION DANGER**

*Filter replacement is a serious matter. The filter must be replaced with one of identical characteristics, filter surface and category.*

*Failing this, the vacuum cleaner will not operate correctly.*

**ATTENTION DANGER**

Le remplacement du filtre ne doit pas être effectué avec imprudence. Il faut le remplacer par un filtre ayant des caractéristiques, une capacité filtrante avec surface exposée identiques et appartenant à la même catégorie. Dans le cas contraire on risque de compromettre le fonctionnement correct de l'aspirateur.

**ACHTUNG GEFAHR**

*Das Ersetzen des Filters ist ein wichtiger Vorgang. Man muß ihn durch einen anderen ersetzen, der die gleichen Merkmale hat, die gleiche Feinheit der Filterfläche und zur gleichen Kategorie gehört.*

*Andernfalls kann der korrekte Betrieb des Industriesaugers darunter leiden.*

**- Sostituzione del filtro primario**

**- Main filter replacement**

**- Remplacement du filtre principal**

**- Ersetzen des Hauptfilters**

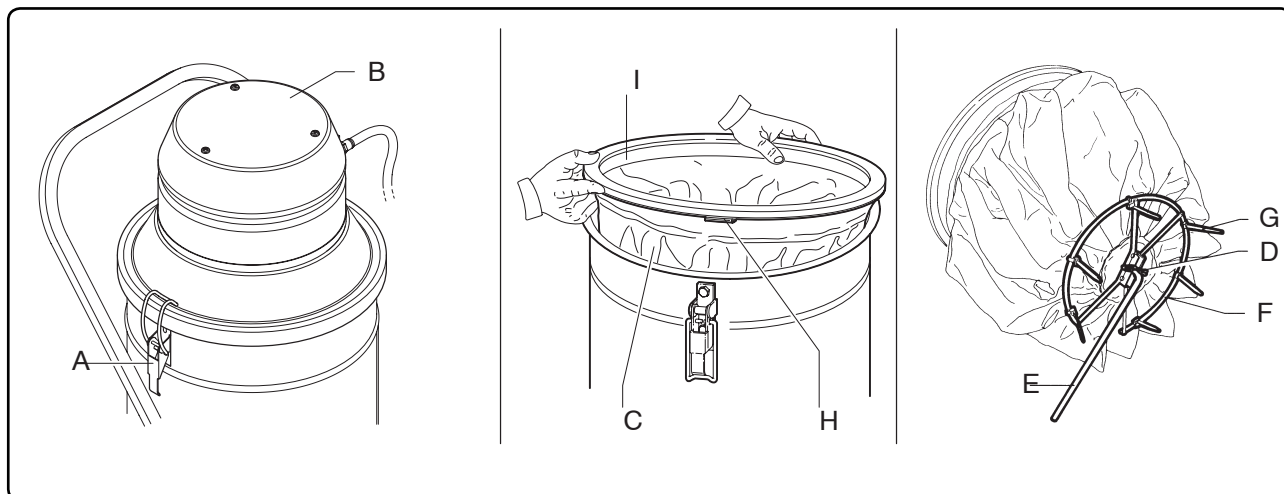


Fig. 9.1.1

**Smontaggio**

- Sbloccare i ganci di chiusura "A" e togliere la testata "B".
- Sollevare il filtro "C", inserire all'interno una mano, raggiungere la copiglia "D" e sfilarla liberando così la leva "E" dello scuotifiltro dall'anello "F".
- Sollevare il filtro "C", tagliare le fascette "G" e staccare l'anello "F" dal filtro.
- Svitare la fascetta "H" e togliere l'anello "I".

**Disassembly**

- *Release the closing hooks "A" and remove the head "B".*
- *Lift the filter "C". Insert one hand inside in order to reach split pin "D". Remove it, thus freeing filter shaker lever "E" from the ring "F".*
- *Lift filter "C", cut the clamps "G" and detach the ring "F" from the filter.*
- *Unscrew clamp "H" and remove the ring "I".*

**Démontage**

- Débloquez les crochets de fermeture "A" et enlevez la tête "B".
- Soulevez le filtre "C" en introduisant une main à l'intérieur pour atteindre la goupille "D" et la retirer pour libérer le levier "E" du dispositif de secouage du filtre de l'anneau "F".
- Soulevez le filtre, enlevez les colliers "G" et décrochez l'anneau "F" du filtre.
- Dévissez le collier "H" et enlevez l'anneau "I".

**Ausbau**

- *Die Verschlusshaken "A" ausrasten lassen und den Kopf "B" entfernen.*
- *Den Filter "C" etwas abheben und eine Hand einstecken, um den Splint "D" zu erreichen, ihn herauszuziehen und dabei den Hebel "E" der Filterschüttelvorrichtung aus Ring "F" freizugeben.*
- *Den Filter "C" heben, die Klammern "G" abnehmen und den Ring "F" vom Filter trennen.*
- *Die Klammer "H" losschrauben und den Ring "I" abnehmen.*

**Montaggio**

- Montare al nuovo filtro il fermafiltro e l'anello di tenuta smontati dal vecchio filtro.

**Assembly**

- *Mount the filter catch and retention ring of the old filter on to the new one.*

**Montage**

- Montez le fixe-filtre sur le nouveau filtre ainsi que l'anneau démontés de l'ancien filtre.

**Einbau**

- *Am neuen Filter die Filterarretierung und den Dichtungsring montieren, die man am alten Filter abmontiert hat.*

- Bloccare l'anello "F" al filtro "C" mediante le fascette "G" in dotazione al filtro.

- Lock the ring "F" to the filter "C" using the clamps "G" in the filter kit.

- Bloquez l'anneau "F" au filtre "C" au moyen des colliers "G" en équipement.

- Den Ring "F" mit den Klammern "G", die zum Lieferumfang des Filters gehören, am Filter "C" blockieren.

- Inserire il filtro all'interno della camera filtrante ed applicare la copiglia "D" agganciando l'anello "F" alla leva "E" dello scuotifiltro.

- Fit the filter inside the filtering chamber and apply split pin "D", connecting the ring "F" to filter shaker lever "E".

- Placez le filtre à l'intérieur de la chambre filtrante et appliquez la goupille "D" en accrochant l'anneau "F" au levier "E" de secouage du filtre.

- Den Filter in die Filterkammer stecken und den Splint "D" darauf anbringen, um dann den Ring "F" am Hebel "E" des Filterrüttlers zu befestigen.

- Montare la testata "B" e fissarla mediante i ganci di chiusura "A".

- Mount the top "B" and fix it in place with the closing hooks "A".

- Montez la tête "B" et fixez-la au moyen des crochets de fermeture "A".

- Das Kopfteil "B" montieren und mit den Verschlussclips "A" befestigen.

Smaltire il filtro in accordo con la legislazione in vigore.

Dispose of the filter in accordance with the laws in force.

Éliminer le filtre conformément à la législation en vigueur.

Den Filter gemäß den geltenden Rechtsvorschriften entsorgen.

**- Sostituzione del filtro assoluto**

**- Replacing the Hepa filter**

**- Remplacement du filtre absolu**

**- Ersetzen des Absolutfilters**

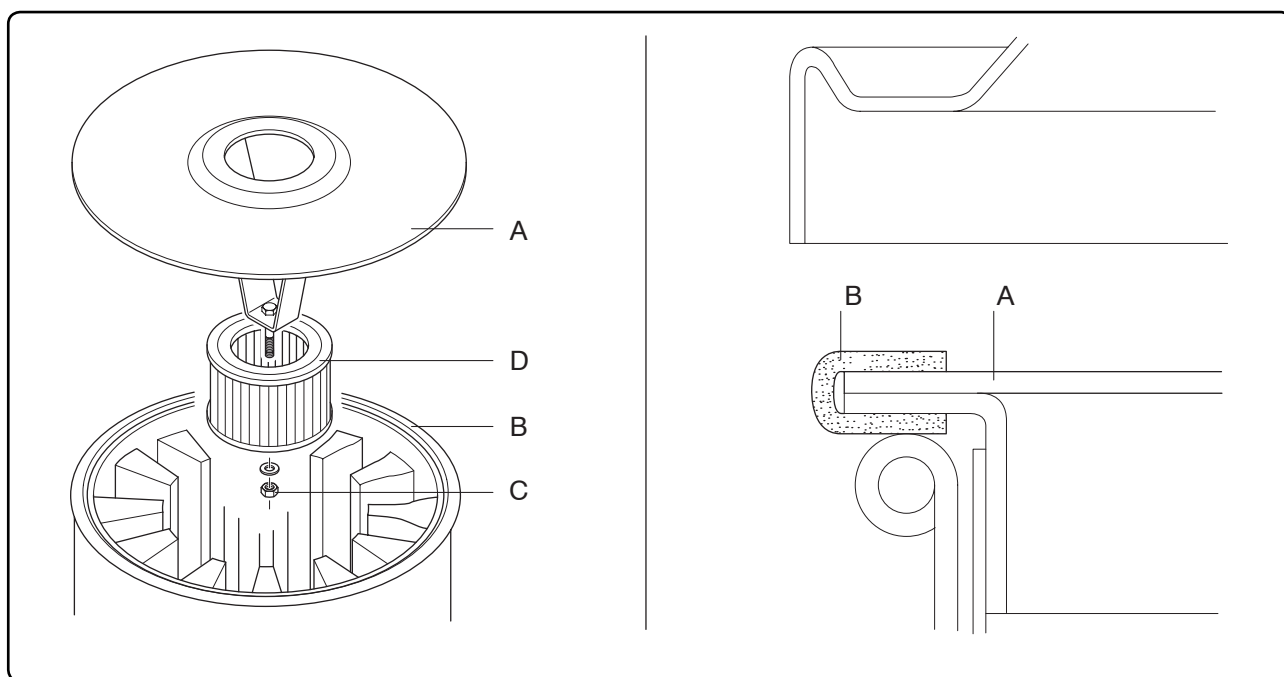


Fig. 9.1.2

**Smontaggio**

**Disassembly**

**Démontage**

**Ausbau**

1) Sbloccare i ganci di chiusura della testata e sollevarla dall'aspiratore.

1) Release the head closing ho-oks and lift it out of the vacuum cleaner.

1) Débloquez les crochets de fermeture de la tête et soulevez-la de l'aspirateur.

1) Die Haken zum Verschießen des Kopfteils ausrasten lassen und vom Gerät abnehmen.

2) Sfilare il disco "A" dalla guarnizione "B" e sollevarlo.

2) Remove disc "A" from seal "B" and lift up.

2) Retirer le disque "A" du joint "B" et le soulever.

2) Die Scheibe „A“ von der Dichtung „B“ abziehen und hochheben.

3) Svitare il dado "C", togliere il filtro assoluto "D" e metterlo in un sacco di plastica.

3) Loosen nut "C", remove the absolute filter "D" and place this in a plastic bag.

3) Dévisser l'écrou "C", enlever le filtre absolu "D" et le mettre dans un sac en plastique.

3) Die Mutter „C“ losschrauben, den Absolutfilter „D“ herausnehmen und in einem Plastikbeutel stecken.

4) Chiudere ermeticamente il sacco di plastica.

4) Seal the bag.

4) Fermer hermétiquement le sac de plastique.

4) Den Plastikbeutel dicht verschließen.

Smaltire il filtro sostituito in accordo con la legislazione vigente.

Dispose of the old filter according to the standards in force.

Le filtre remplacé devra être évacué en respectant la législation en vigueur.

Den ausgetauschten Filter gemäß der gültigen Gesetzgebung entsorgen.

**Montaggio****Assembly****Montage****Einbau**

- |  |  |  |  |
|--|--|--|--|
| 1) Montare un nuovo filtro assoluto "D" sul disco "A". Usare solo ricambi originali. | 1) <i>Fit a new absolute filter "D" on disc "A". Only use original spares.</i> | 1) Monter un nouveau filtre absolu "D" sur le disque "A". Utiliser seulement des pièces détachées d'origine. | 1) <i>Einen neuen Absolutfilter „D“ auf die Scheibe „A“ montieren. Nur Originalersatzteile benutzen.</i> |
| 2) Inserire il disco "A" nella guarnizione "B" del filtro primario.                  | 2) <i>Fit disc "A" in seal "B" of the primary filter.</i>                      | 2) Monter le disque "A" dans le joint "B" du filtre primaire.  | 2) <i>Die Scheibe „A“ in die Dichtung „B“ des Hauptfilters stecken.</i>                                  |
| 3) Rimontare la testata.   | 3) <i>Fit the head back on.</i>  | 3) Remonter la tête.   | 3) <i>Das Kopfteil wieder montieren.</i>   |



