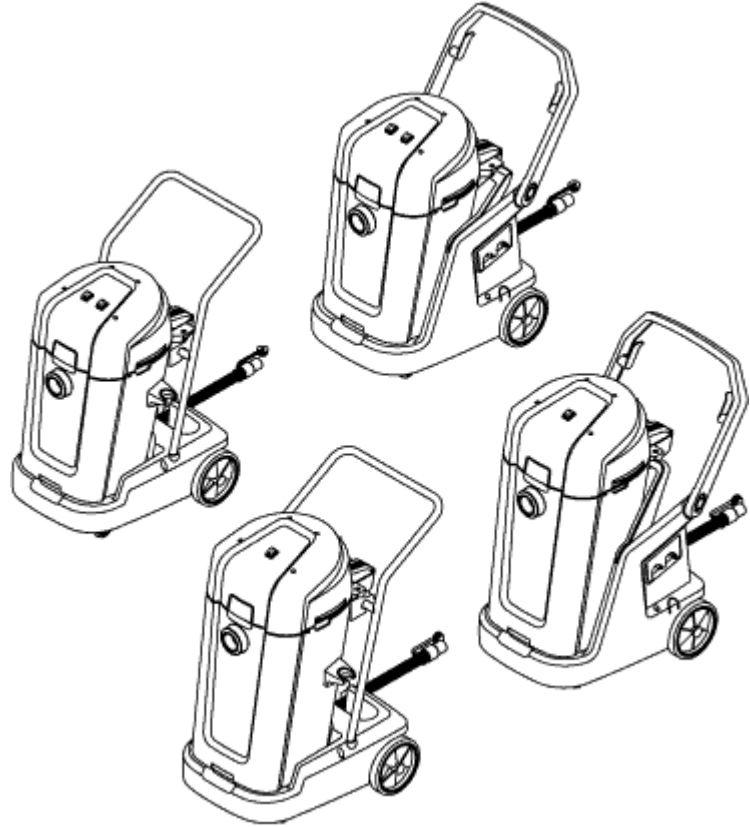


VL500-55

Model:

VL500 - 55B - Nilfisk

VL500 - 55E - Nilfisk



Stückliste Deutsch

19-02-2015

Inhalt

VL500-55

Top 55-1, 75-1	3
Top 55-2, 75-2	5
Container 55 BSF, BDF	7
Container 55 EDF	9
Filter and bags 55, 75	11
Squeegee Accessory	13
Zubehör	15
Recommended spare parts 55	17

Top 55-1, 75-1

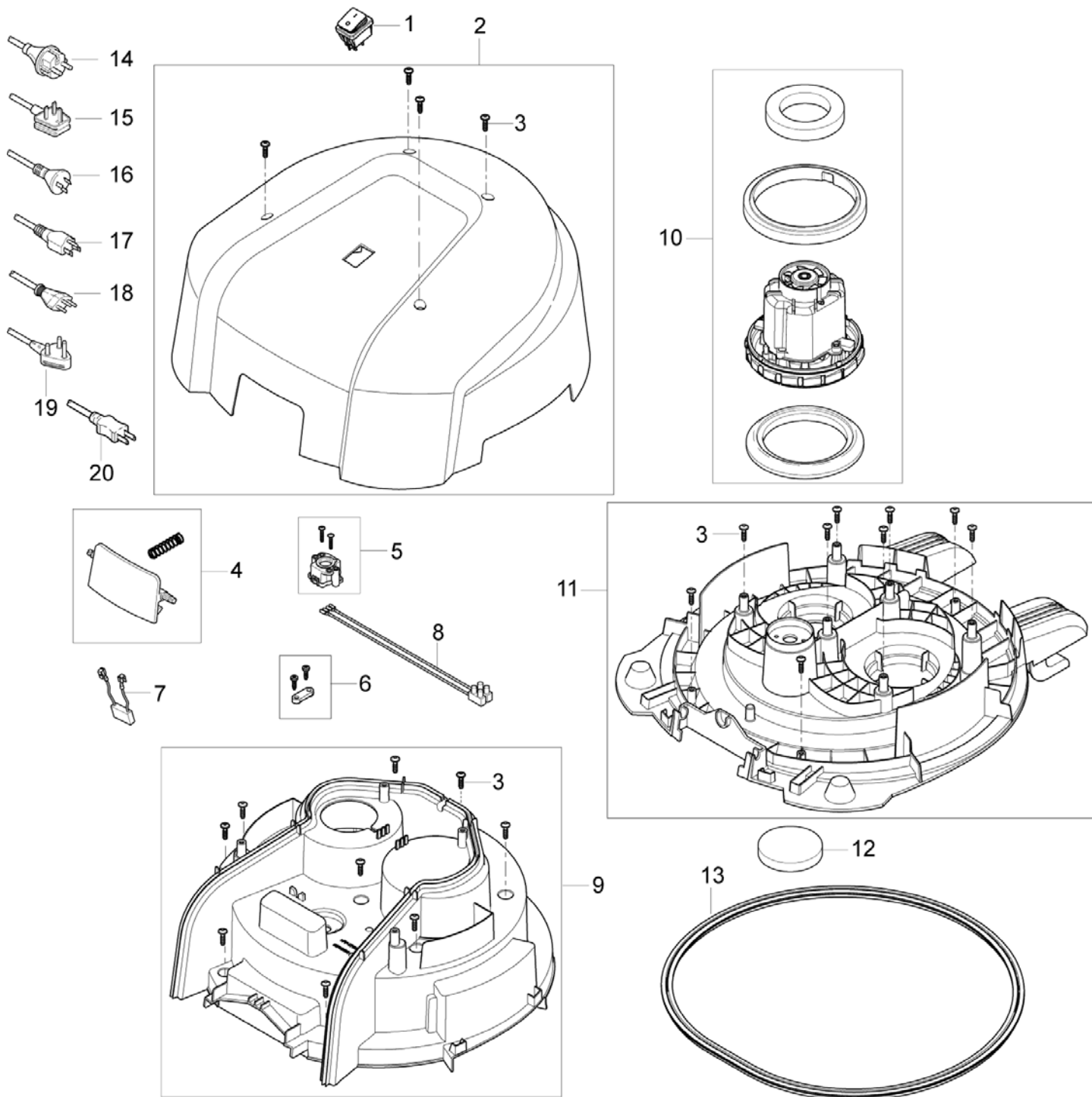
VL500-55

19-02-2015

ET-Liste-Nr.

VL50004

3



Top 55-1, 75-1

VL500-55

19-02-2015

ET-Liste-Nr. VL50004

4

Pos	Artikelnr.	Me	Beschreibung
0	107410811	1	PACKAGING VL500 55 ERGO - KIT
0	107410812	1	PACKAGING VL500 75 ERGO - KIT
01	107404540	1	Schalter
02	107407243	1	HOOD 75-55L 1 SWITCH VL500
03	302003704	13	Schraube Ejot Delta PT 50X18 WN 5451
04	107407235	1	CLAMP F. 75-55-35 L BIN VL500
05	107407237	1	VACUUM VALVE CPL.
06	140 6560 500	1	ANTI STRAIN CLIP
07	48338	1	Entstörkondensator
08	140 7042 500	1	Kabelbaum "MAXXI 3/7"
09	107407245	1	CLAMPING PLATE 55-75-1 VL500
10	302003384	1	Elektromotor 230/240 V
10	302003388	1	Elektromotor 120 V/60 Hz US JP
11	107407247	1	BASEPLATE 75-55L 1 MOTOR VL500
12	140 8682 500	1	Filter-Pad für Motorturbine "MAXXI 7
13	107407249	1	Dichtung 75-55L
14	12222501	1	Netzleitung Set 10m *EU*
15	140 8262 020	1	CORD SET BLACK 10.5M UK-PLUG
16	140 8262 010	1	CORD SET 10.5 M AU PLUG
17	107401614	1	CORD SET US/TW 3C 15.5M YELLOW
18	12222507	1	CORD SET CH L 10M
19	107407242	1	POWER CORD H05VV-F 2X1.00 SABS 164-1 16A ZA
20	140 6702 500	1	Netzleitung JP 15,5m

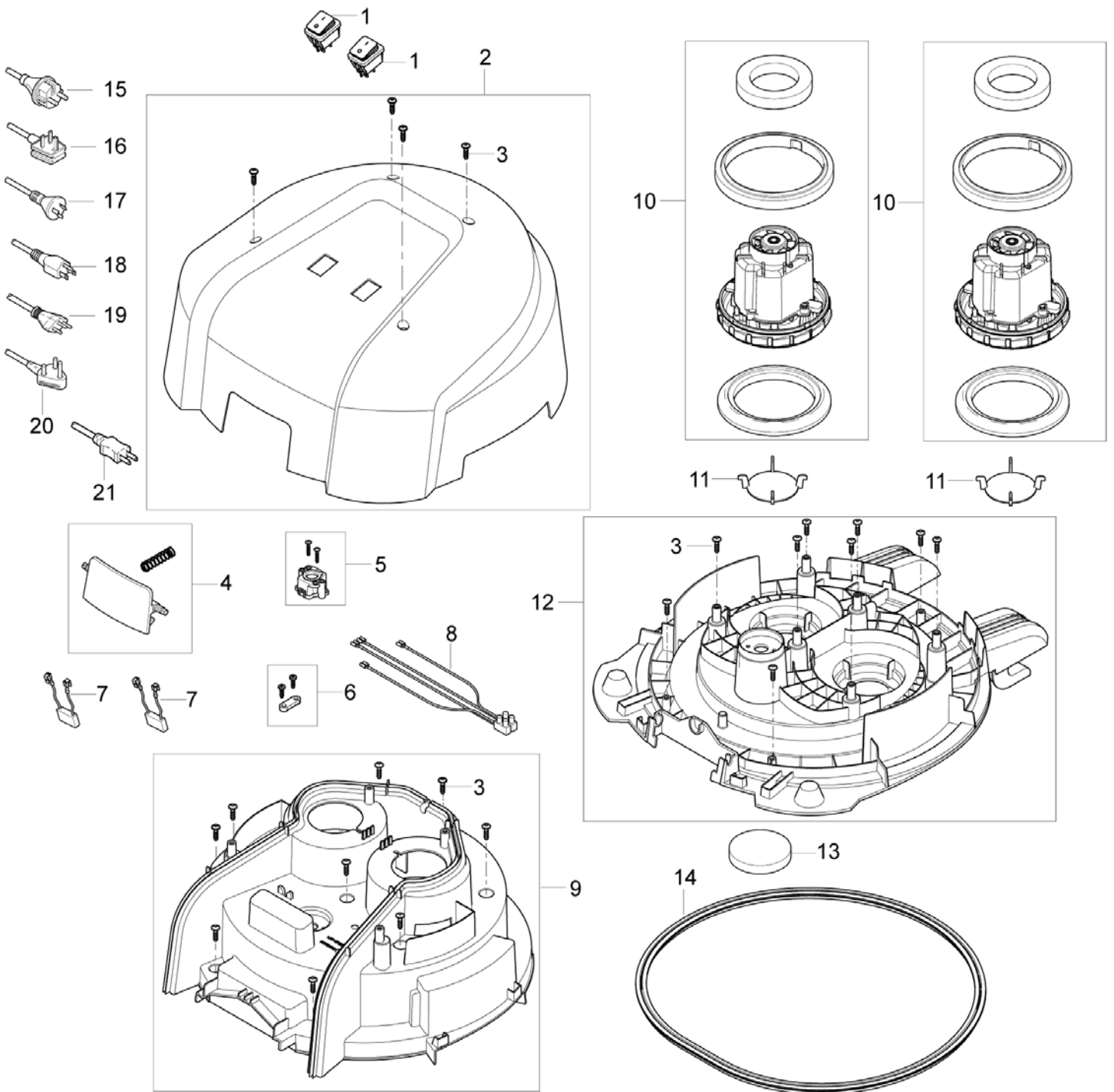
Top 55-2, 75-2

VL500-55

19-02-2015

ET-Liste-Nr. VL50006

5



Top 55-2, 75-2

VL500-55

19-02-2015

ET-Liste-Nr. VL50006

6

Pos	Artikelnr.	Me	Beschreibung
0	107410811	1	PACKAGING VL500 55 ERGO - KIT
0	107410812	1	PACKAGING VL500 75 ERGO - KIT
01	107404540	2	Schalter
02	107407250	1	HOOD 75-55 L - 2 SWITCHES VL500
03	302003704	13	Schraube Ejot Delta PT 50X18 WN 5451
04	107407235	1	CLAMP F. 75-55-35 L BIN VL500
05	107407237	1	VACUUM VALVE CPL.
06	140 6560 500	1	ANTI STRAIN CLIP
07	48338	1	Entstörkondensator
08	140 7620 530	1	Entstörfilter Set"MAXXI 7" *EU/GB/AU/NZ
08	140 7620 540	1	SUPPRESSOR US UL-LIST
09	107407252	1	CLAMPING PLATE 55-75-2 VL500
10	302003384	1	Elektromotor 230/240 V
10	302004006	1	Elektromotor 100 V/50, 60 Hz
11	140 9526 500	1	Schwimmerplatte Ventil "MAXXI 7 DUO
12	107407254	1	BASEPLATE 75-55L 2 MOTOR VL500
13	140 8682 500	1	Filter-Pad für Motorturbine "MAXXI 7
14	107407249	1	Dichtung 75-55L
15	12222501	1	Netzleitung Set 10m *EU*
16	140 8262 010	1	CORD SET 10.5 M AU PLUG
17	107401614	1	CORD SET US/TW 3C 15.5M YELLOW
19	12222507	1	CORD SET CH L 10M
20	107407242	1	POWER CORD H05VV-F 2X1.00 SABS 164-1 16A ZA
21	140 6702 500	1	Netzleitung JP 15,5m

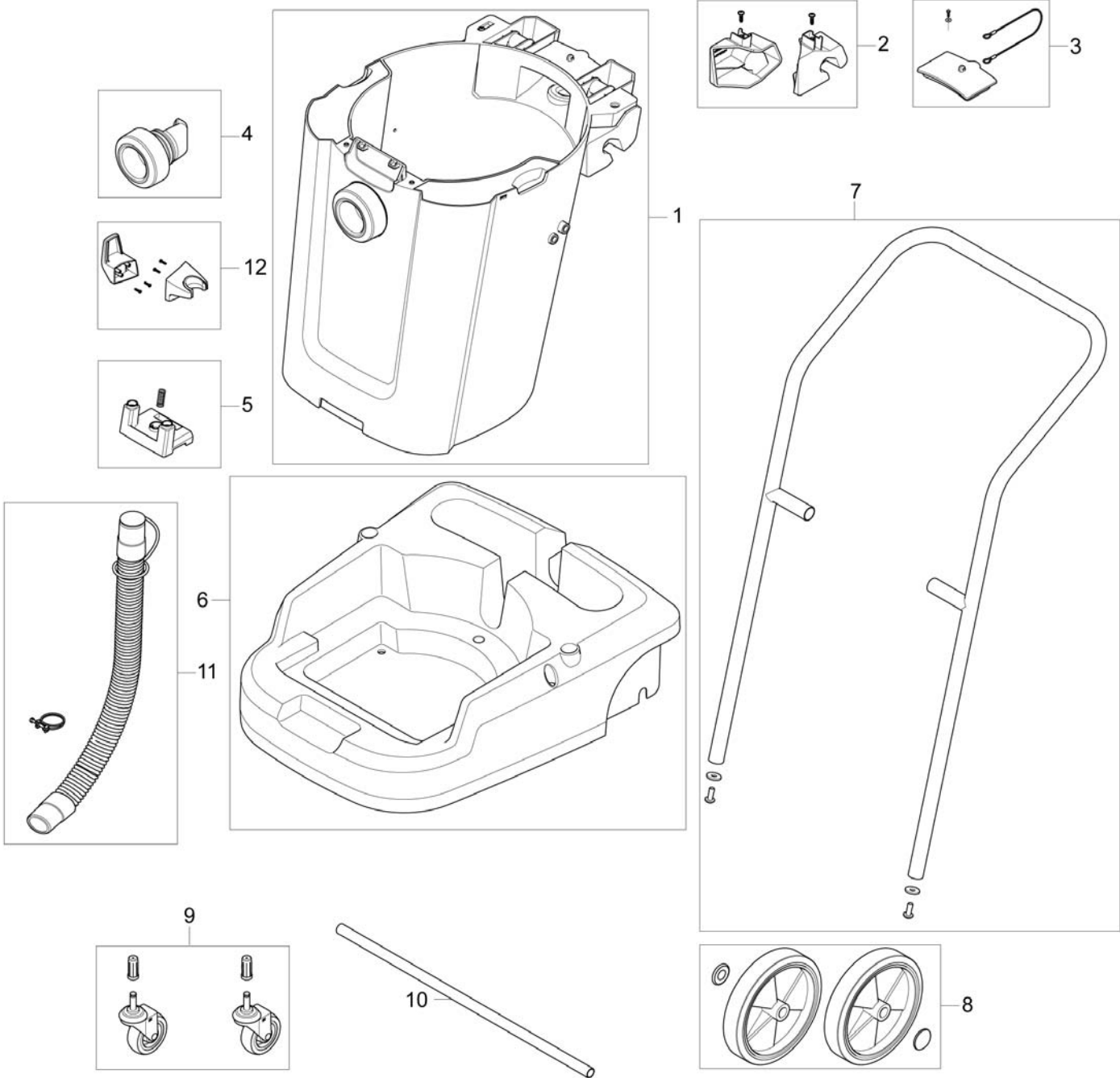
Container 55 BSF, BDF

VL500-55

19-02-2015

ET-Liste-Nr. VL50010

7



Container 55 BSF, BDF

VL500-55

19-02-2015

ET-Liste-Nr. VL50010

8

Pos	Artikelnr.	Me	Beschreibung
01	107407260	1	CONTAINER 55L VL500
02	107407262	1	BRACKET LEFT-RIGHT F. 55L VL500
03	107407266	1	Abdeckkappe Auslass
04	107407258	1	Schlauchanschluß
05	107407267	1	PUSH-BUTTON F. EASY-TILT 55L VL500
06	107407269	1	FRAME F. BASIC TROLLEY VL500
07	107407271	1	HANDLE F. BASIC TROLLEY VL500
08	140 9543 500	1	REAR WHEEL
09	140 5476 500	1	Lenkrolle mit Hülse Set-2 "MAXXI 7/DUO
10	107407272	1	WHEEL 200MM WITH AXLE
11	107407273	1	DRAINHOSE F. 55L BIN
12	107408911	1	CABLE HOOK AND TUBE HOLDER VL500

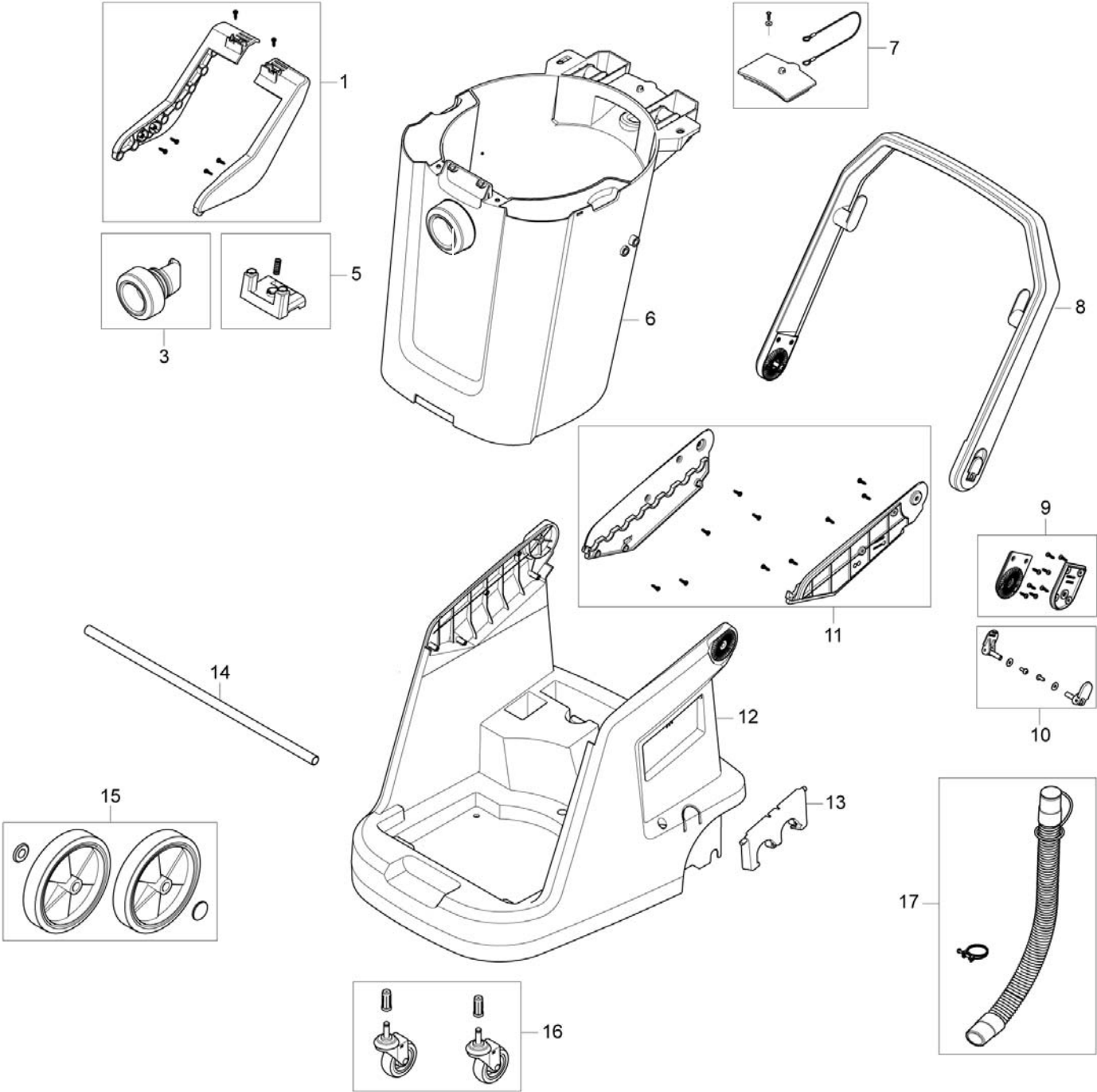
Container 55 EDF

VL500-55

19-02-2015

ET-Liste-Nr. VL50016

9



Container 55 EDF

VL500-55

19-02-2015

ET-Liste-Nr. VL50016

10

Pos	Artikelnr.	Me	Beschreibung
01	107407283	1	EASY TILT 55L BIN LEFT-RIGHT
03	107407258	1	Schlauchanschluß
05	107407267	1	PUSH-BUTTON F. EASY-TILT 55L VL500
06	107407260	1	CONTAINER 55L VL500
07	107407266	1	Abdeckkappe Auslass
08	107407285	1	HANDLE 55L
09	107407287	1	SPLINE CONNECTION F. HANDLE
10	107407288	1	QUICK-RELEASE F. HANDLE
11	107408946	1	EASY TILT TROLLEY LEFT-RIGHT
12	107407291	1	FRAME F. ERGO TROLLEY
13	107407292	1	TUBEHOLDER F. TROLLEY
14	107407272	1	WHEEL 200MM WITH AXLE
15	140 9543 500	1	REAR WHEEL
16	140 5476 500	1	Lenkrolle mit Hülse Set-2 "MAXXI 7/DUO
17	107407273	1	DRAINHOSE F. 55L BIN

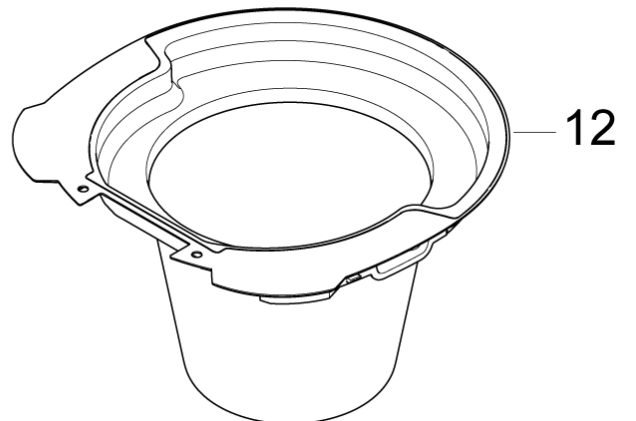
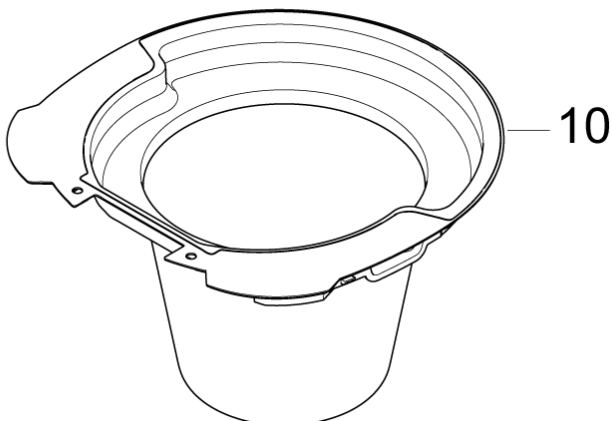
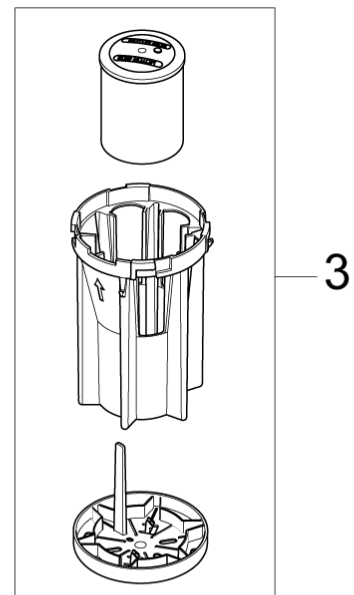
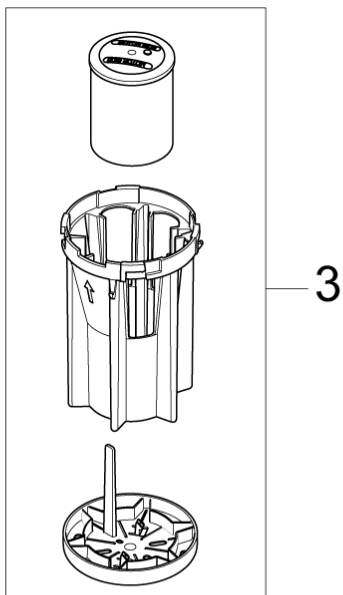
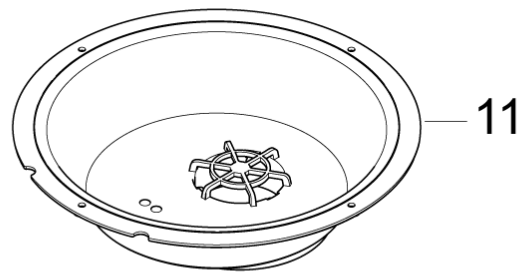
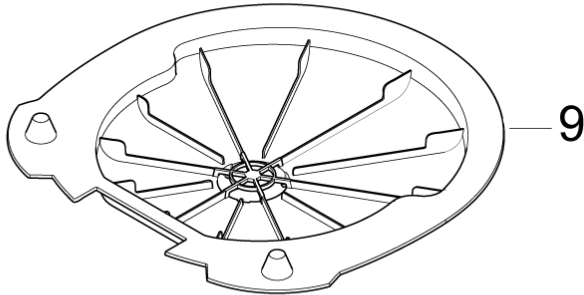
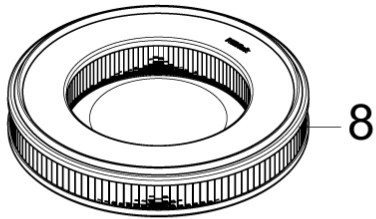
Filter and bags 55, 75

VL500-55

19-02-2015

ET-Liste-Nr. VL50022

11



Filter and bags 55, 75

VL500-55

19-02-2015

ET-Liste-Nr. VL500ZZ

12

Pos	Artikelnr.	Me	Beschreibung	
02	140 8682 500	1	Filter-Pad für Motorturbine "MAXXI 7	
03	140 8680 500	1	Filterstützkorb m.Schwim"MAXXI3/7/DUO"K	
08	107407300	1	Filterkassette 75l	BDF, EDF
09	107407301	1	DRYFILTER BOX	BDF, EDF
10	107407302	1	Nassfilter 55l/75l für Duale Filtration	BDF, EDF
11	107407303	1	FLOATER ADAPTER 55-75L	BSF
12	107407304	1	Nass-/Trockeneinlegetuchfilter 55-75l	BSF

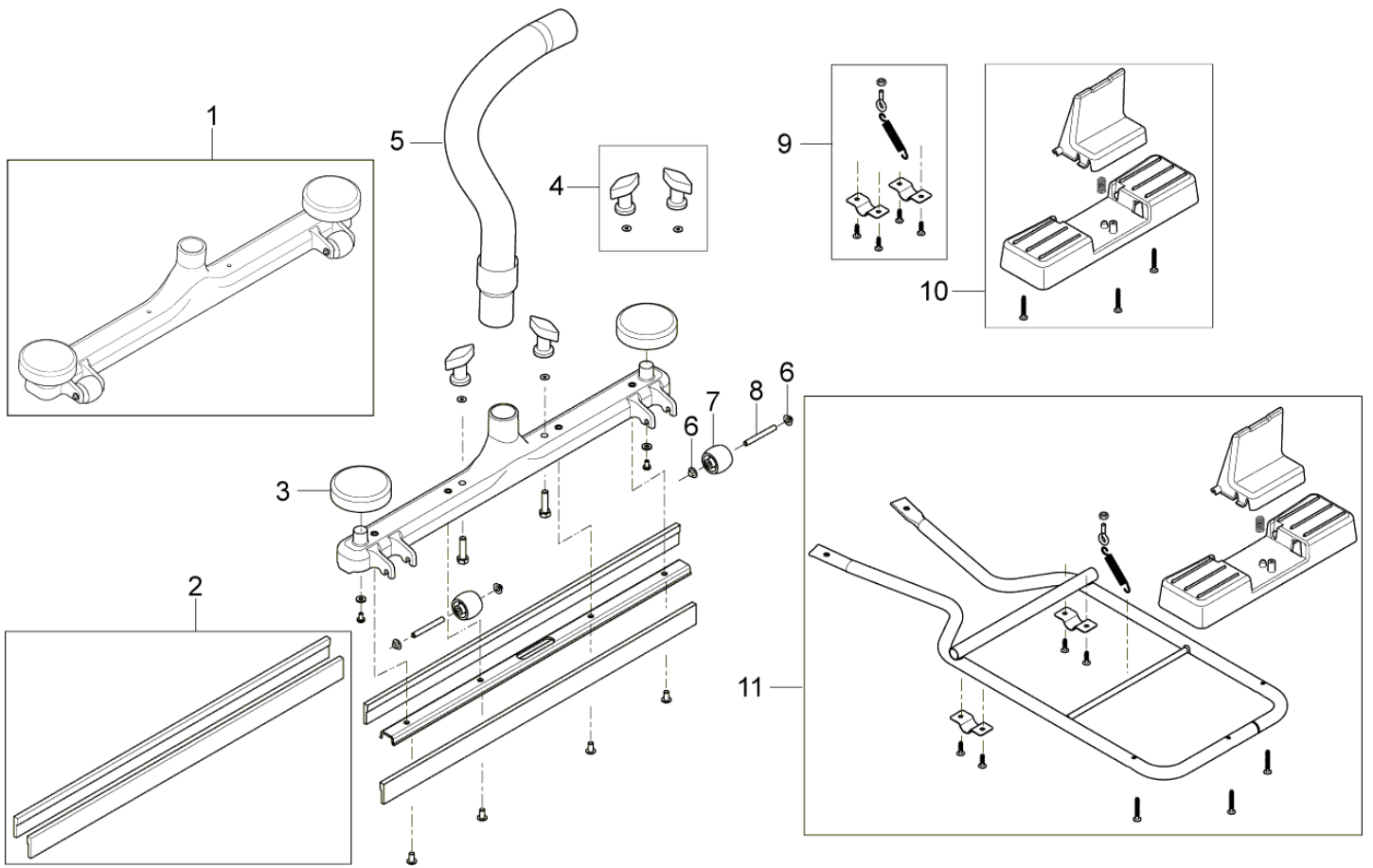
Squeegee Accessory

VL500-55

19-02-2015

ET-Liste-Nr. VL50024

13



Squeegee Accessory

VL500-55

19-02-2015

ET-Liste-Nr. VL50024

14

Pos	Artikelnr.	Me	Beschreibung
0	107407051	1	Saugleiste kompl. VL500
01	56209088	1	24 SQUEEGEE ASSY.
02	56105533	1	BLADE BLUE FOR 24 E00601
03	56209157	2	Stoßrolle f. Absaugleiste
04	140 7947 500	1	NUT THUMB 5/16
05	107408917	1	Schlauch für Saugleiste
06	56009132	4	NUT, PUSH CAP 1/4
07	56329554	2	ROLLE
08	56209150	2	Achse
09	107408918	1	Befestigungskit für Saugleiste
10	107408916	1	Pedal für Saugleiste VL500
11	107411346	1	FRAMEKIT FOR SQUEEGEE NOZZLE JET BLACK (Black)

Zubehör

VL500-55

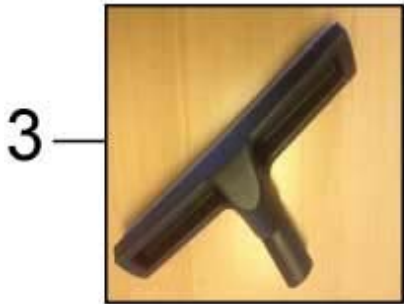
19-02-2015

ET-Liste-Nr.
VL500ADV12

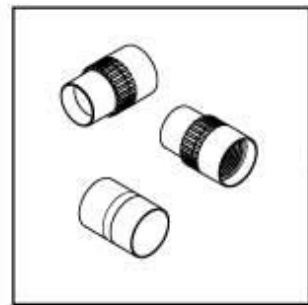
15



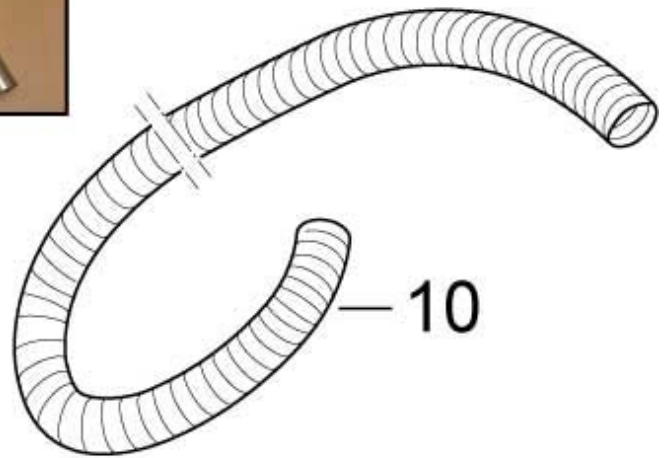
2



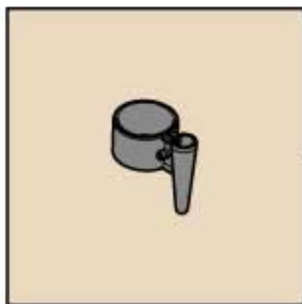
4



9



10



8

Zubehör

VL500-55

19-02-2015

ET-Liste-Nr.
VL500ADV12

16

Pos	Artikelnr.	Me	Beschreibung
1	302002892	1	Filtersack Fleece VPE 5
2	107407336	1	Saugschlauch kompl. D40 2.5m
3	107407338	1	Bodendüse Nass D40
3	107407339	1	Hartbodendüse D40
4	107407337	2	Saugrohr D40 Edelstahl
5	107408850	1	Fugendüse D40
7	107408801	1	Entleerpumpe VL500
8	107407335	1	Saugrohrhalterung D40
9	20001810	1	Verlängerungskit 50mm für MAXXI II und V
10	11984	1	Saugschlauch Ø 50 mm x 1 m Hose by meter Ø50 - Min 2M & Max 20M

Recommended spare parts 55

VL500-55

19-02-2015

ET-Liste-Nr.
VL5005526

17

Keine Zeichnung zur ET-Liste

Recommended spare parts 55

VL500-55

19-02-2015

ET-Liste-Nr.
VL5005526

18

Pos	Artikelnr.	Me	Beschreibung
	107404540	1	Schalter
	107407235	1	CLAMP F. 75-55-35 L BIN VL500
	107407237	1	VACUUM VALVE CPL.
	107407249	1	Dichtung 75-55L
	107407258	1	Schlauchanschluß
	107407262	1	BRACKET LEFT-RIGHT F. 55L VL500
	107407266	1	Abdeckkappe Auslass
	107407267	1	PUSH-BUTTON F. EASY-TILT 55L VL500
	107407273	1	DRAINHOSE F. 55L BIN
	107407283	1	EASY TILT 55L BIN LEFT-RIGHT
	107407287	1	SPLINE CONNECTION F. HANDLE
	107407288	1	QUICK-RELEASE F. HANDLE
	107407293	1	EASY TILT 75L BIN LEFT-RIGHT
	107407300	1	Filterkassette 75l
	107407301	1	DRYFILTER BOX
	107407302	1	Nassfilter 55l/75l für Duale Filtration
	107407303	1	FLOATER ADAPTER 55-75L
	107407304	1	Nass-/Trockeneinlegetuchfilter 55-75l
0	107408946	1	EASY TILT TROLLY LEFT-RIGHT
	12222501	1	Netzleitung Set 10m *EU*
	140 5476 500	1	Lenkrolle mit Hülse Set-2 "MAXXI 7/DUO
	140 8680 500	1	Filterstützkorb m.Schwim"MAXXI3/7/DUO"K
	140 8682 500	1	Filter-Pad für Motorturbine "MAXXI 7
	140 9526 500	1	Schwimmerplatte Ventil "MAXXI 7 DUO
	302003384	1	Elektromotor 230/240 V
	302003388	1	Elektromotor 120 V/60 Hz
	302003704	1	Schraube Ejot Delta PT 50X18 WN 5451
	48338	1	Entstörkondensator