

POSEIDON 8 (NEW)

Model:

POSEIDON 8-111

POSEIDON 8-125

POSEIDON 8-75

POSEIDON 8-82



Stückliste Deutsch

20-08-2014

Nilfisk
ALTO
works for you

www.nilfisk-alto.com

Inhalt

POSEIDON 8 (NEW)

Rahmen	3
Motor	5
Regelsicherheitsblock (a)	7
Regelsicherheitsblock (b)	9
Pumpe	11
Pumpendichtungssatz	14
Schaltkasten POSEIDON 8-111, 8-125	16
Schaltkasten POSEIDON 8-75, 8-82	18
Zubehör/ Sonstiges	20
EMPFOHLENE ERSATZTEILE	22

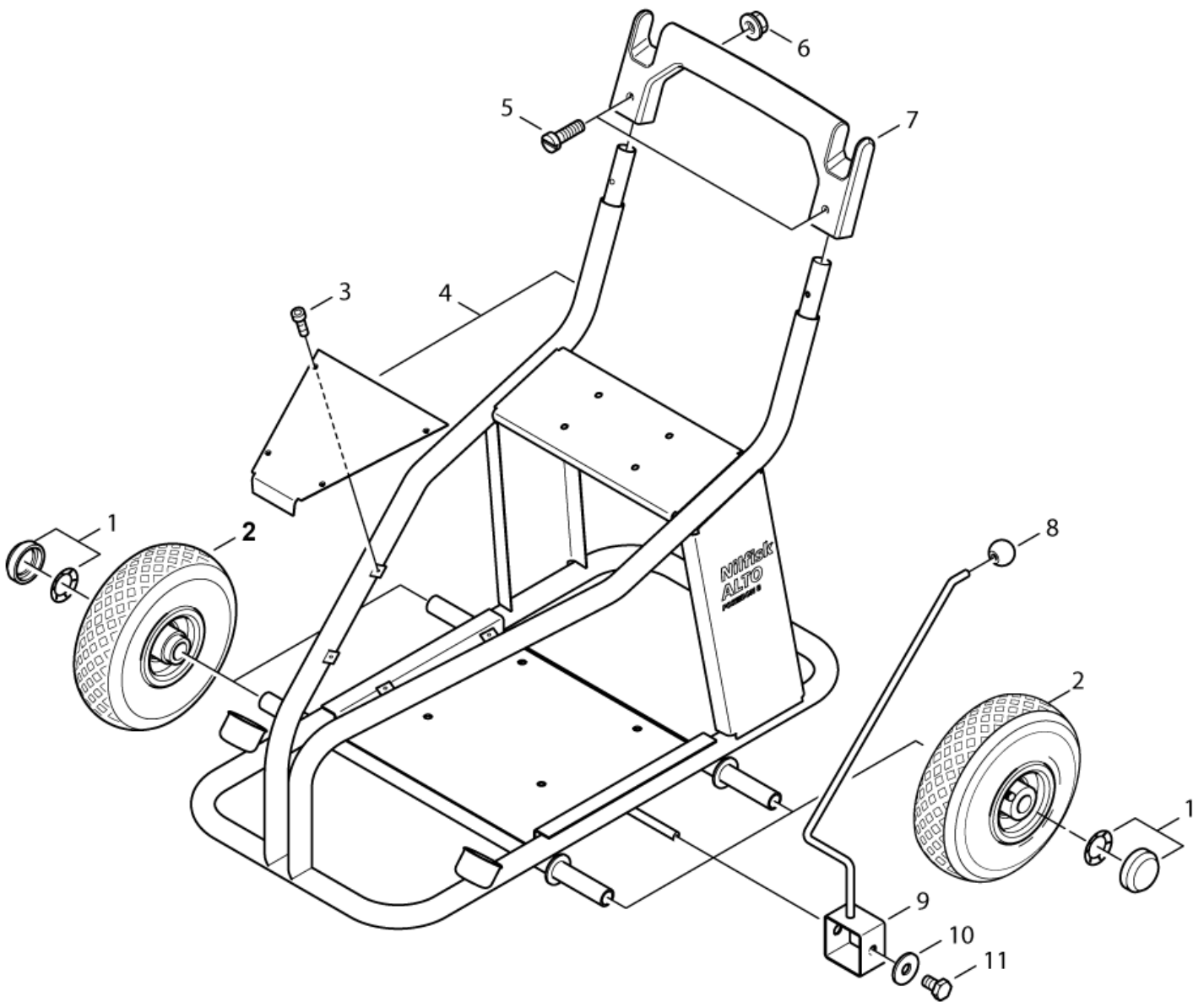
Rahmen

POSEIDON 8 (NEW)

20-08-2014

ET-Liste-Nr.
POSEIDON8NEW08

3



Rahmen

POSEIDON 8 (NEW)

20-08-2014

ET-Liste-Nr.
POSEIDON8NEW08

4

Pos	Artikelnr.	Me	Beschreibung	
1	2004265	4	Kappe	
2	102013555	4	Rad Luftr.Naben-ø25	
3	1814595	4	Zylinderschraube M4x10	
4	301002538	1	Grundrahmen VA	8-111ST, 8-125ST
4	301002601	1	Grundrahmen	8-111, 8-125
5	17737	2	Senkschraube DIN965-M6x40-4.8	
6	12496	2	Sicherungsmutter M6	
7	43625	1	Griffschale	
8	301002690	1	Kugelknopf	
9	301002688	1	Bremshebel	8-111, 8-125
9	301002689	1	Bremshebel, VA	8-111ST, 8-125ST
10	14805	1	Scheibe 6,4x1,6 A ISO 7093-1 VA	
11	19647	1	Sechskantschraube DIN933-M6x10-8.8 DIN 933	VA

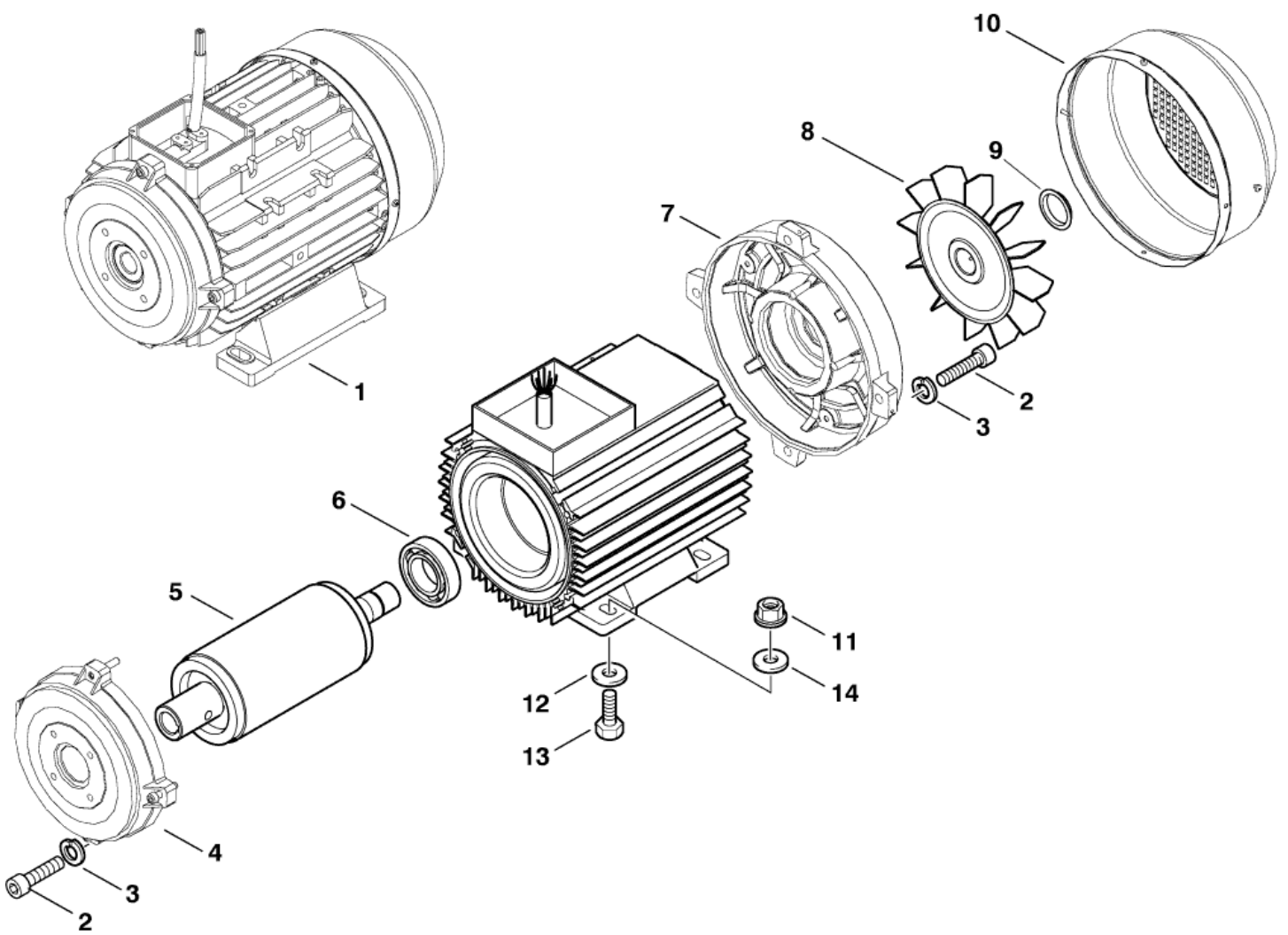
Motor

POSEIDON 8 (NEW)

20-08-2014

ET-Liste-Nr.
POSEIDON8NEW01

5



Motor

POSEIDON 8 (NEW)

20-08-2014

ET-Liste-Nr.
POSEIDON8NEW01

6

Pos	Artikelnr.	Me	Beschreibung	
1	107140185	1	Motor 7.5kW, 230/400 3 MEC132C 4POL	8-75, 8-82
1	107140938	1	MOTOR MEC132 230/400V 3PH 11KW 11 KW	
1	107140938	1	MOTOR MEC132 230/400V 3PH 11KW 11 KW	8-111, 8-125
2	6863	8	Zylinderschraube DIN912-M8x35-12.9	
3	2798	8	Federring DIN7980-8	
4	301002075	1	Motorflansch	
5	301002078	1	Rotor Motor 11kW	
6	909100380	1	Wälzlager 6208-2ZC3	
7	301002073	1	Lagerdeckel Hinten	
8	301002074	1	Lüfterrad Ø230x50	
9	106162892	1	Klammer	
10	301002077	1	Lüfterhaube Ø260x115 Ĩ 260X115	
11	1802966	4	Mutter M10	8-111ST, 8-125ST
11	4826	4	Mutter DIN934-M10-8 ISO 4032 zn	8-75, 8-82, 8-111, 8-125
12	2767	4	Scheibe 10,5x2,0 ISO 7090 zn ISO 7090 zn	75, 8-82, 8-111, 8-125
13	24319	4	Sechskantschraube DIN933-M10x35-8.8 35 ISO 4017 A2	ST, 8-125ST
13	8927	4	Sechskantschraube DIN933-M10x35-8.8 Innensechskant M10X35	8-125
14	14966	4	Scheibe 10,5x2,5x30 ISO 7093 VA	8-111ST, 8-125ST
14	4827	4	Scheibe DIN9021-A10,5 A ISO 7093-1 zn	8-75, 8-82, 8-111, 8-125

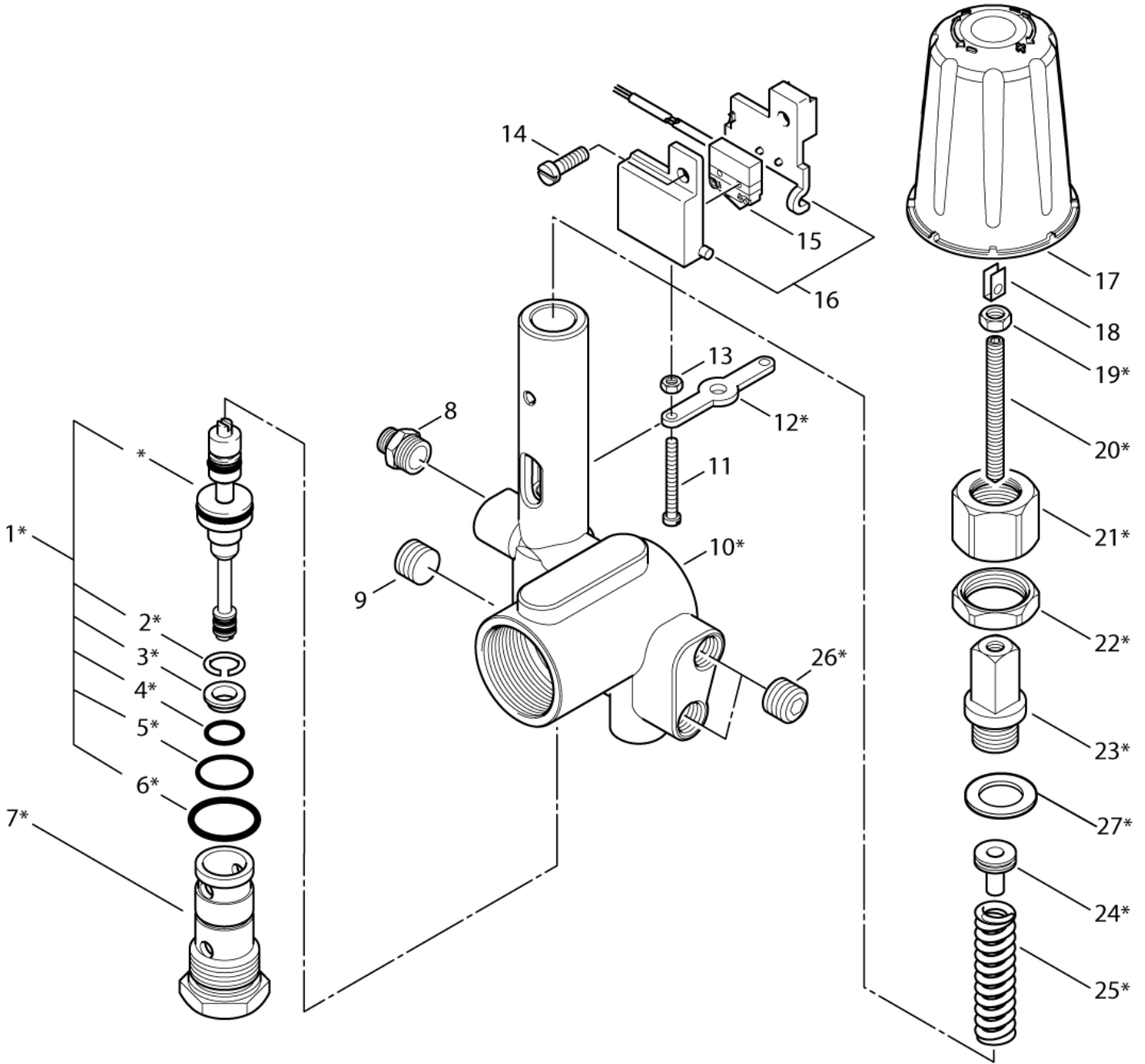
Regelsicherheitsblock (a)

POSEIDON 8 (NEW)

20-08-2014

ET-Liste-Nr.
POSEIDON8NEW06

7



Regelsicherheitsblock (a)

POSEIDON 8 (NEW)

20-08-2014

ET-Liste-Nr.
POSEIDON8NEW06

8

Pos	Artikelnr.	Me	Beschreibung	
1	64314	1	Reparaturatz Steuerkolben	*
2	909100001	1	Sprengring DIN7993-B14	*
3	62708	1	Ventilsitzring 3,9x4	*
4	49461	1	O-Ring A 11x1,5-NBR90	*
5	9523	1	O-Ring A 17x1,5-NBR70	*
6	32091	1	O-RING 21x2-NBR70	*
7	64301	1	Hohlschraube	*
8	1230	1	Verbindungsstück	
9	33047	1	Verschlussschraube	
10	301000787	1	Gehäuse	*
11	5076	1	Zylinderschraube DIN84-M4x25-4.8	
12	62717	1	Hebel	*
13	2759	1	Mutter DIN934-M4-8 ISO 4032 -8 zn	
14	3349	1	Flachkopfschraube DIN85-M5x16-8.8	
15	301000952	1	Schalter f. 1 Phasen Gerät	
16	62401	1	Halter (Ers. für 6182937)	
17	301000804	1	Drehgriff	
18	63946	1	Blechmutter 4,8x3	
19	3136	1	Mutter DIN934-M6-10 ISO 4032 zn	*
20	62711	1	Gewindestift DIN914-M6x60	*
21	62710	1	Überwurfmutter 1	*
22	62696	1	Sechskantmutter M24x1,5 6	*
23	62712	1	Hohlschraube	*
24	62695	1	Federhalter	*
25	40972	1	Feder	*
26	6262	2	Verschlussschraube DIN906-R 1/4"	*
27	103004451	1	Scheibe Ø16X20X1.5 DIN 7737	*
99	301000904	1	Regelsicherheitsblock 250bar 250BAR	consisting of: *

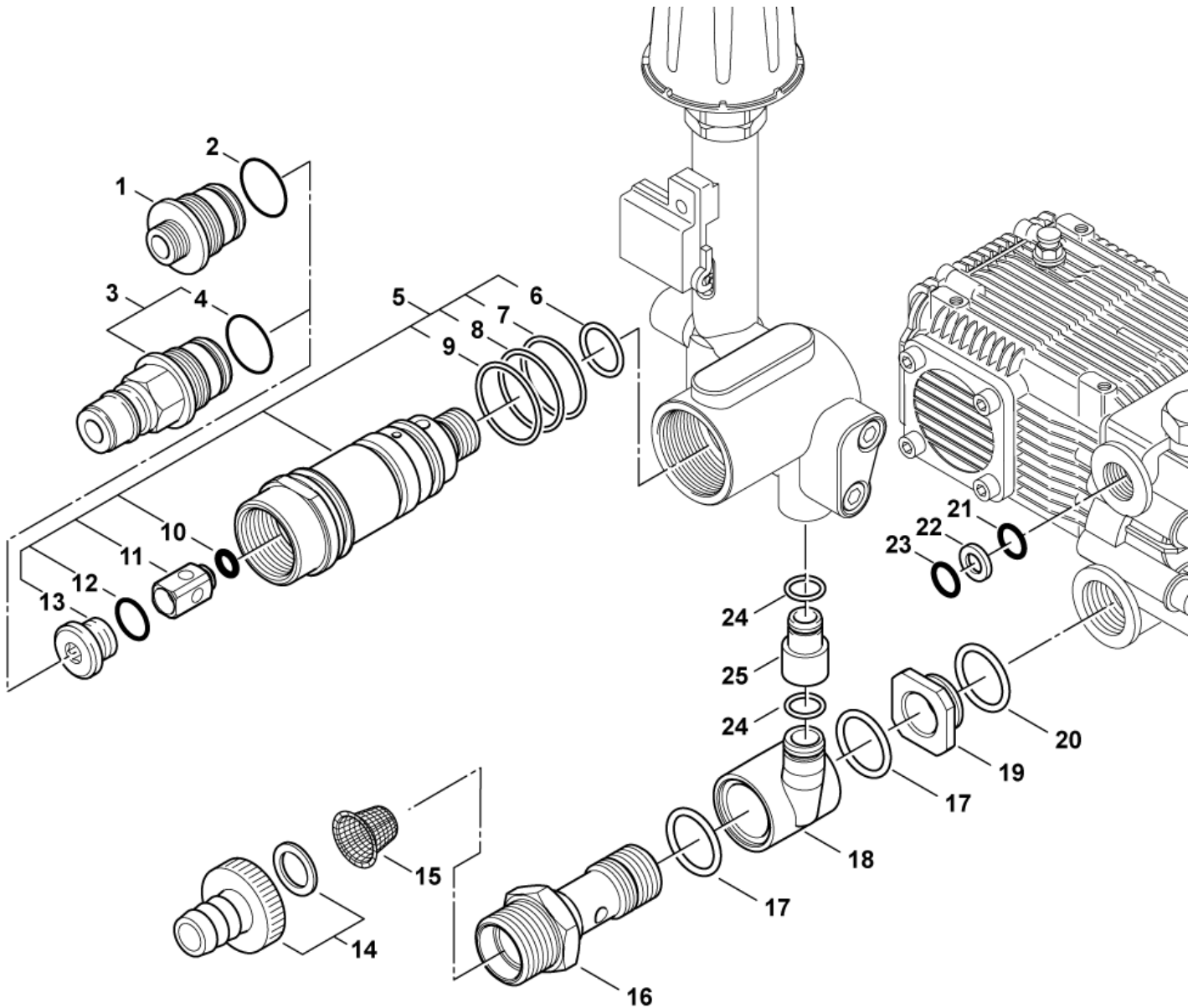
Regelsicherheitsblock (b)

POSEIDON 8 (NEW)

20-08-2014

ET-Liste-Nr.
POSEIDON8NEW07

9



Regelsicherheitsblock (b)

POSEIDON 8 (NEW)

20-08-2014

ET-Liste-Nr.
POSEIDON8NEW07

10

Pos	Artikelnr.	Me	Beschreibung
1	64224	1	Hohlschraube 5/G3/8"
2	32091	1	O-RING 21x2-NBR70
3	64236	1	Konverter M27x1,5 8-75, 8-82, 8-111, 8-125
3	65797	1	Konverter KEW Stecknippel M27x1,5 V M27x1,5 VA 25ST
4	32091	1	O-RING 21x2-NBR70
5	301002667	1	Hohlschraube
6	16443	1	O-Ring 17,0 x 2,0 DIN 3770 NBR70
7	64307	1	O-Ring A 23,47x2,62-NBR70
8	64306	1	O-Ring A 25,07x2,62-NBR70
9	64305	1	O-Ring 28,24x 2,62 NBR70
10	9858	1	O-Ring 6,0x3,0 SMS 1586 NBR90 MS 1586
11	6187135	1	Kolben
12	16998	1	O-Ring A 14x1,5-NBR70
13	64309	1	Verschlusschraube
14	6577	1	"Schlauchanschluss 3/4"" berwmut.u.Dicht
15	101117926	1	Sieb
16	62698	1	Anschlussstück
17	24347	2	O-RING 21x2,5-FPM80 IN 3770
18	301000778	1	Anschlussstück
19	301001753	1	Reduzierung G3/4"-G1/2"
20	32585	1	RDR A 24x2,1-NBR70
21	32091	1	O-RING 21x2-NBR70
22	301001750	1	Adapter Ø30x5
23	16443	1	O-Ring 17,0 x 2,0 DIN 3770 NBR70
24	13739	2	O-Ring A 10x2-NBR70 3770 NBR70
25	301001749	1	Adapter Ø20x14,8x30

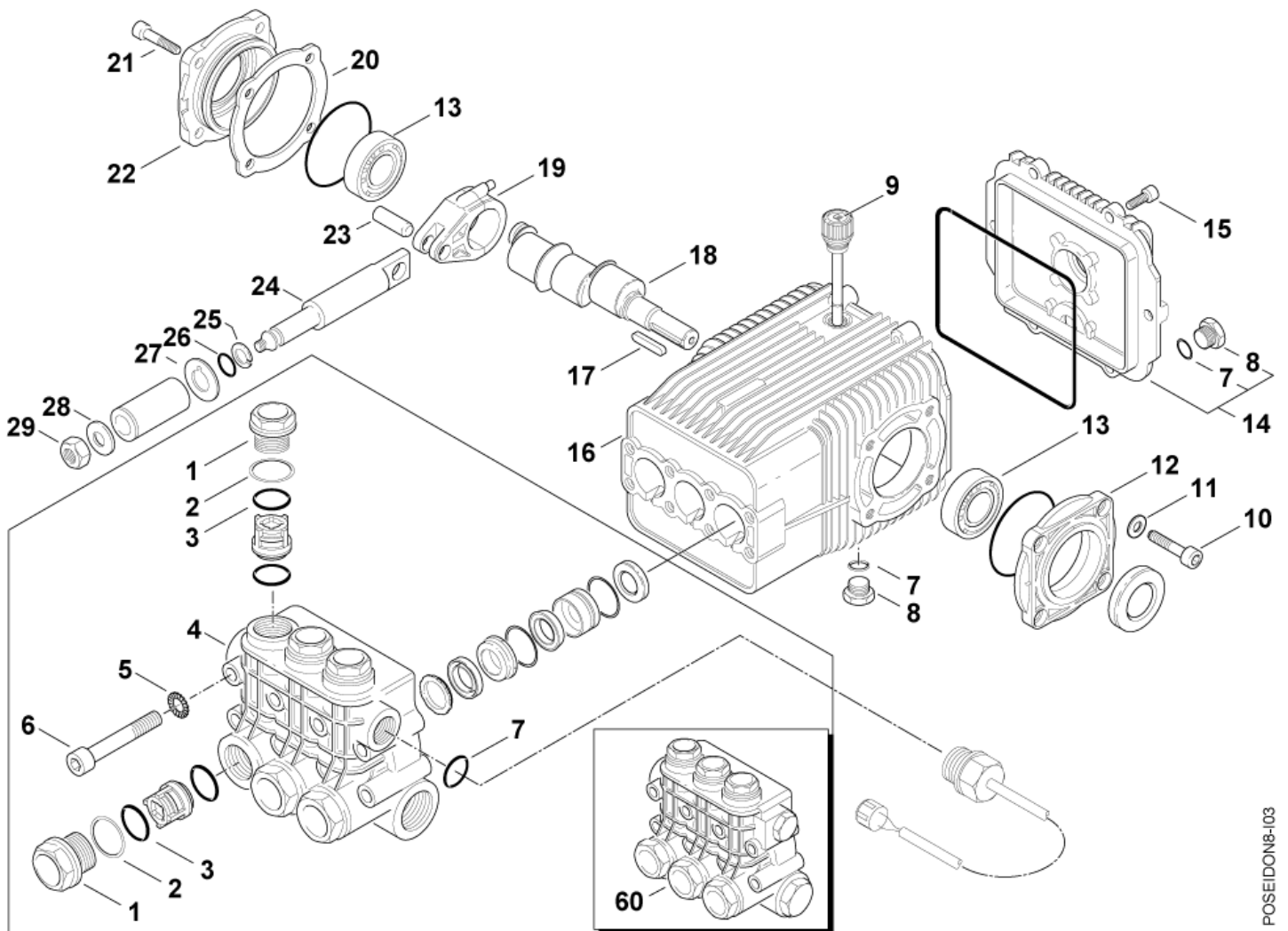
Pumpe

POSEIDON 8 (NEW)

20-08-2014

ET-Liste-Nr.
POSEIDON8NEW04

11



POSEIDON8-103

Pumpe

POSEIDON 8 (NEW)

20-08-2014

ET-Liste-Nr.
POSEIDON8NEW04

12

Pos	Artikelnr.	Me	Beschreibung	
-		1	NOTE COMMENT	Pump oil SAE 15W 40, 2,15 l
1	301002025	6	Stopfen M28x1,5/SW27x33	
2	301002043	6	Stützring Ø25,5x22x1,5	
3	3000825	12	O-Ring Ø20,24x2,62	
4	106404435	1	Zyklinderkopfkit +20	8-75, 8-82
4	301002027	1	Ventilblock	8-111, 8-111ST
4	301002813	1	Ventilblock	8-125, 8-125ST
5	909100367	8	Sicherungsscheibe Ø10	
6	13860	8	Zylinderschraube M10x80	
7	56554	3	O-Ring A 14x1,78-NBR70	
8	301001135	2	Verschlussschraube	
9	301001460	1	Ölmessstab	
10	3928	4	Zylinderschraube DIN912-M8x30-8.8	
11	2798	4	Federring DIN7980-8	
12	301002031	1	Lagerdeckel 80x80xØ94x8 Offen	
13	64361	2	Wälzlager 32206	
14	301002036	1	Deckel	
15	4697	6	Zylinderschraube DIN912-M6x16-8.8	
16	301002037	1	Gehäuse	
17	40312	1	Passfeder 8x7x40 885 ST	
18	107140330	1	Kurbelwelle	8-75
18	301002038	1	Kurbelwelle	8-82, 8-111, 8-111ST
18	301002821	1	Kurbelwelle	8-125, 8-125ST
19	301002047	3	Pleuel	
20	301002032	1	Passscheibe 80x80xØ94x0,05	
20	301002033	1	Passscheibe 80x80xØ94x0,10	
20	301002034	1	Passscheibe 80x80xØ94x0,19	
20	301002035	1	Passscheibe 80x80xØ94x0,25	
21	2788	4	Zylinderschraube DIN912-M8x16-8.8	
22	301002030	1	Lagerdeckel 80x80xØ94x8 Geschl.	
23	301002044	3	Bolzen	
24	301002046	3	Kolbenstange	
25	301002048	3	Stützring Ø13x10x1	
26	6480286	3	O-Ring Ø9,25x1,78 ARP AS 568 A NBR70	
27	301002045	3	Distanzscheibe	8-75, 8-82, 8-111, 8-111ST
27	301002820	3	Distanzscheibe	8-125, 8-125ST
28	301002042	3	Scheibe Ø18,5xØ8x1	
29	909100376	3	Sechskantmutter M8x5/SW17	
60	106404438	1	Ventilblock Kit +20	8-75, 8-82
60	301002029	1	Ventilblock Kpl. Ø22mm Kolben	8-111, 8-111ST
60	301002822	1	Ventilblock kpl. Ø28mm Kolben	8-125, 8-125ST
99	106404433	1	Pumpe XW26.15	8-75
99	106404434	1	Pumpe N8.21.20	8-82

Pumpe

POSEIDON 8 (NEW)

20-08-2014

ET-Liste-Nr.
POSEIDON8NEW04

13

Pos	Artikelnr.	Me	Beschreibung	
99	107140939	1	PUMPE	8-111, 8-111ST
99	301002537	1	Pumpe N8 36.15 36.5 l/min 150 bar	8-125, 8-125ST

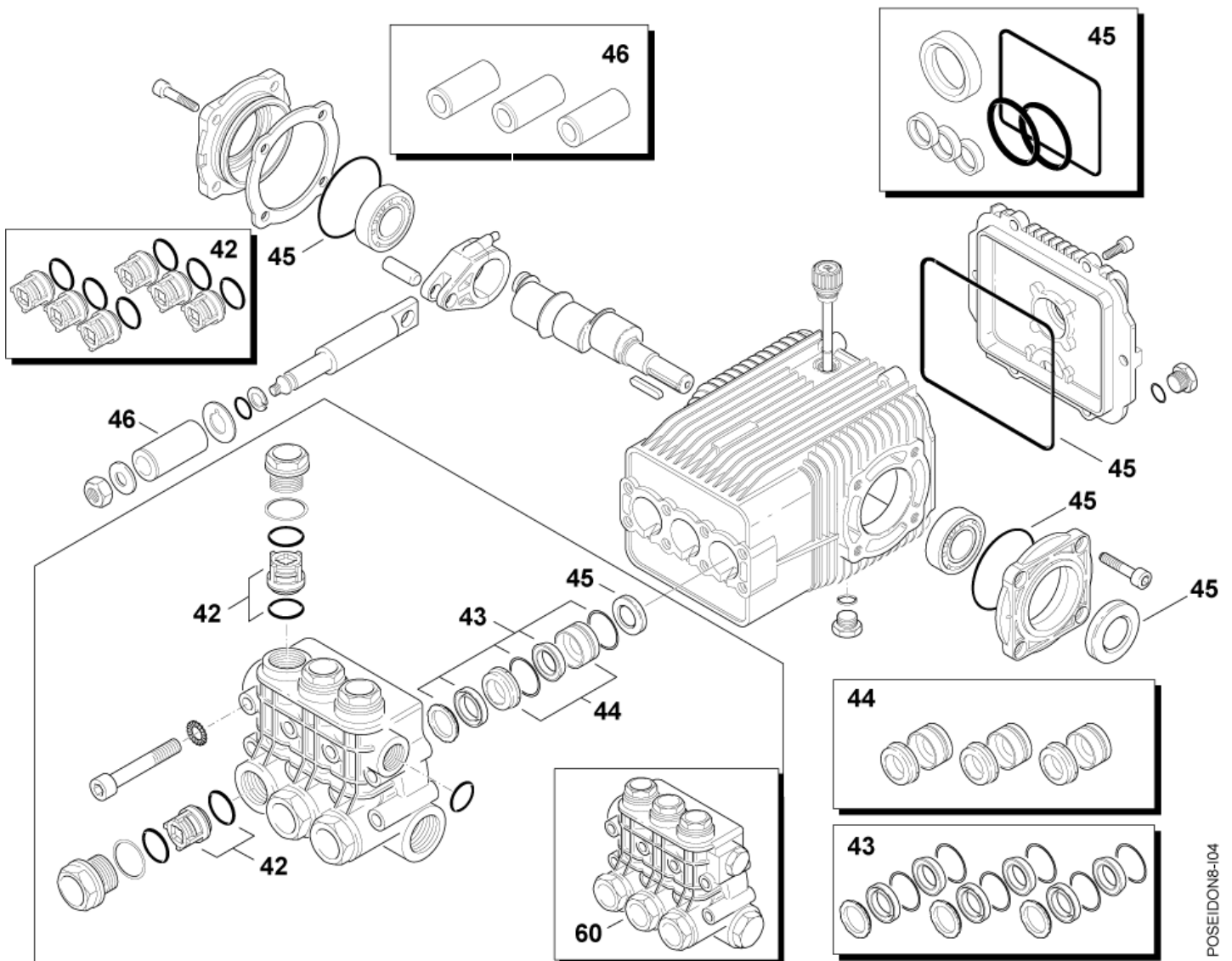
Pumpendichtungssatz

POSEIDON 8 (NEW)

20-08-2014

ET-Liste-Nr.
POSEIDON8NEW05

14



Pumpendichtungssatz

POSEIDON 8 (NEW)

20-08-2014

ET-Liste-Nr.
POSEIDON8NEW05

15

Pos	Artikelnr.	Me	Beschreibung	
42	301002039	1	ET-Set Ventile [6x] O-Ringe für NP8-Pumpe	
43	301002052	1	ET-Set Kolbendichtung Ø20	8-75, 8-82
43	301002053	1	ET-Set Kolbendichtung Ø22 ø22 NP8-Pumpe	8-111, 8-111ST
43	301002811	1	ET-Set Kolbendichtung Ø28 8 NP8-Pumpe	8-125, 8-125ST
43	31000819	1	Dichtungsring SET für Kolben D28 für03/1	8-125, 8-125ST
44	301002054	1	Stützring Ø20 [Set 3x]	8-75, 8-82
44	301002055	1	ET-Set Stützring Ø22 [3x] MP8-Pumpe	8-111, 8-111ST
44	301002812	1	ET-Set Stützring Ø28 [3x]	8-125, 8-125ST
45	301002051	1	ET-Set Öldichtung NP8-Pumpe	
46	301002049	1	ET-Set Keramikkolben Ø20	8-75, 8-82
46	301002050	1	ET-Set Keramikkolben Ø22	8-111, 8-111ST
46	301002810	1	ET-Set Keramikkolben Ø28	8-125, 8-125ST
60	106404438	1	Ventilblock Kit +20	8-75, 8-82
60	301002029	1	Ventilblock Kpl. Ø22mm Kolben	8-111, 8-111ST
60	301002822	1	Ventilblock kpl. Ø28mm Kolben	8-125, 8-125ST

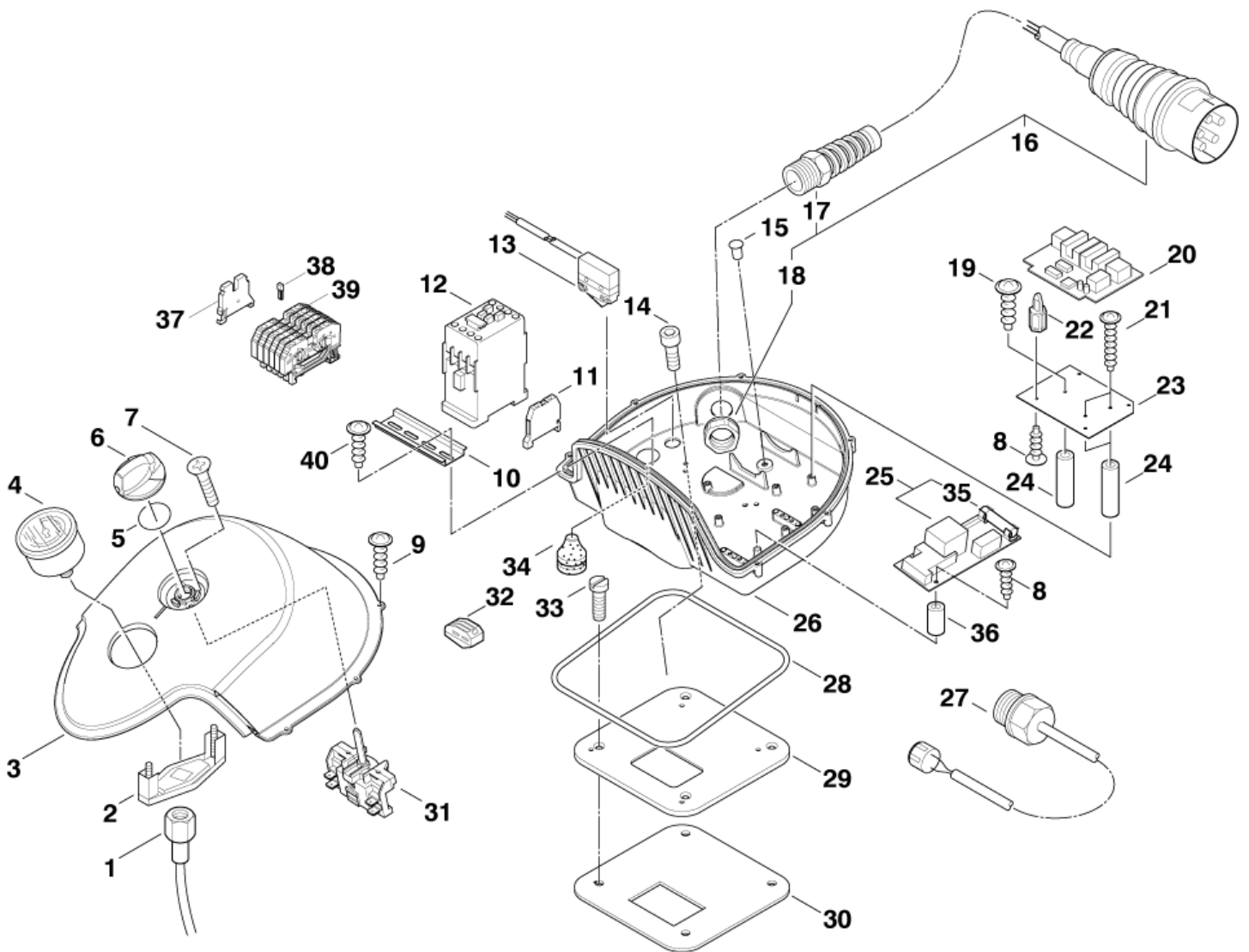
Schaltkasten POSEIDON 8-111, 8-125

POSEIDON 8 (NEW)

20-08-2014

ET-Liste-Nr.
POSEIDON8NEW02

16



Schaltkasten POSEIDON 8-111, 8-125

POSEIDON 8 (NEW)

20-08-2014

ET-Liste-Nr.
POSEIDON8NEW02

17

Pos	Artikelnr.	Me	Beschreibung	
1	301002672	1	HD-Schlauch DN2x410 400BAR	
2	301002671	1	Klemmbügel befestigung	
3	301002622	1	Schaltkastenoberteil "Poseidon 8"	
4	49473	1	Manometer	
5	9868	1	O-Ring A 10x2,5-NBR70	
6	909100204	1	Drehknopf Ø6x5 (Blau)	
7	18274	2	Senkschraube DIN963-M4x12-8.8	
8	909100046	10	Schraube P4x8	
9	1814585	6	Schraube IS-P3x12	
10	22290	1	Tragschiene 1 m gelocht St/zn	
11	3817483	1	Klemmleiste	
12	103822308	1	SCHÜTZ CJX2-D25 25A 400V 3P+NO	
13	301000952	1	Schalter f. 1 Phasen Gerät	
14	2777	4	Zylinderschraube DIN84-M4x10-4.8 0 ISO1207 4.8St/zn	
15	301001219	1	Stopfen Ø6xØ8x5,4 schwarz PE	
16	301001845	1	Netzleitung H07RN-F 4G2,5x6 4G2.5X6.0CEE5 32A6H	
17	909100043	1	Kabelverschraubung ,5	
18	909100019	1	Mutter DIN934-M20x1,5-8 ,5 EN 50262 PA	
19	5190	1	Blechschrabe DIN7981-4,8x13	
20	301001743	1	Elektr. Sanftanlauf 400V <11kW 400V	Up to 03.04.2008
21	11255	2	Schraube P3,5x30	
22	4600771	4	Distanzhalter 9,5mm	
23	301002616	1	Montageplatte ABS	Up to 03.04.2008
24	301002624	3	Distanzhülse x d 4x30	Up to 03.04.2008
25	301002620	1	Elektronik " Poseidon 8"	Up to 28.02.2007
25	301003097	1	Steuerelektronik o. Sleep-Funktion	From 01.03.2007
26	301002674	1	Schaltkastenunterteil	
27	301002621	1	Thermosicherung 65°C	
28	101406054	1	Dichtung	
29	301002539	1	Montageplatte kasten "Poseidon 8"	
30	301002615	1	Dichtung	
31	301001058	1	Schalter	
32	301001229	6	Klemmleiste 24A grau	
33	2776	4	Schraube ISO7046-M4x10-4.8-Z	
34	3803764	1	Stopfbuchse TET 5-7C	
35	301000263	1	Sicherung Ø6,3x32	
36	101814812	2	Scheibe	
37	103821922	1	End stop	
38	103822051	1	Jumper isoliert (Jumper) grau	
39	103822050	6	Wire terminal WAGO 282	
40	101814810	2	Schraube 4,8X9,5	

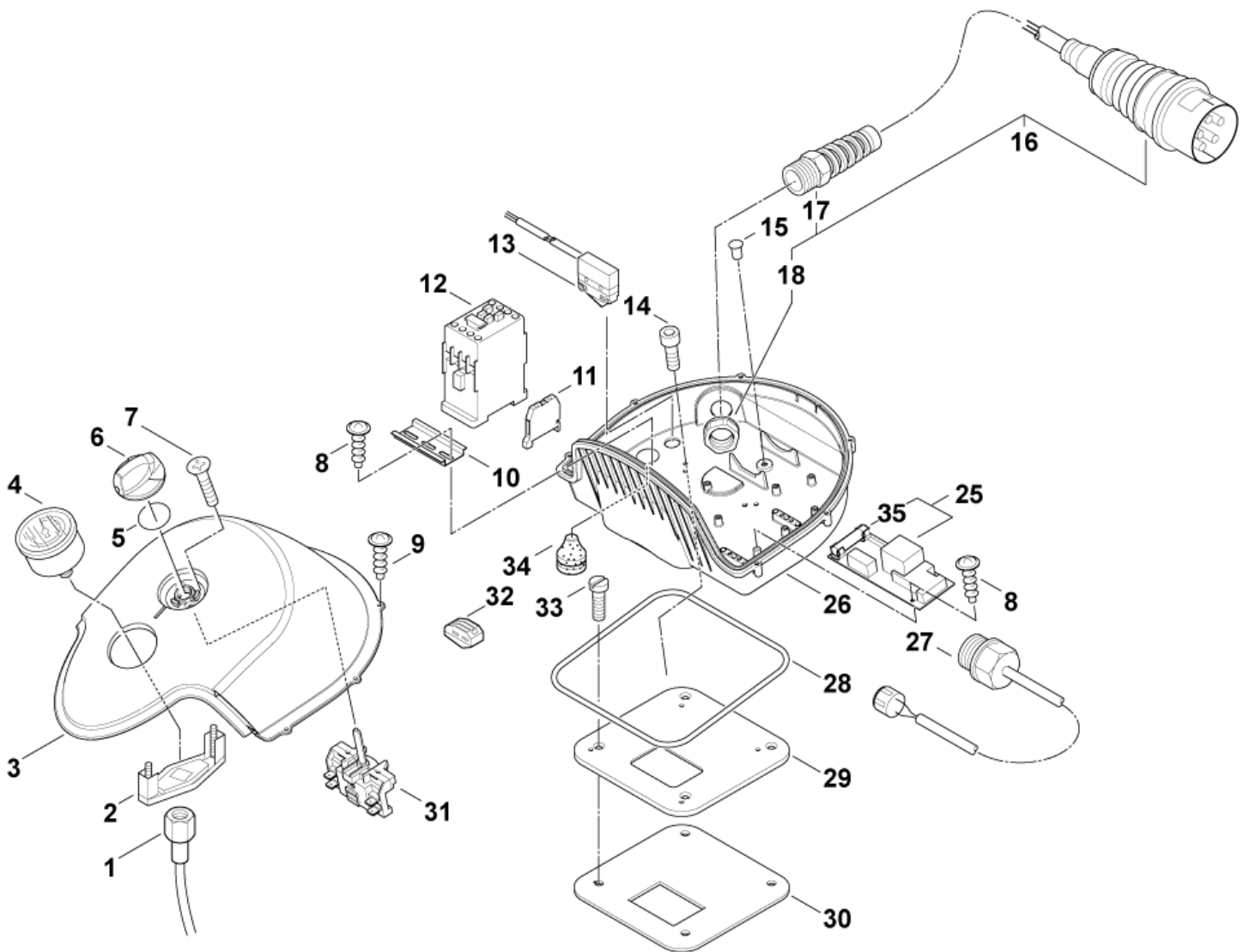
Schaltkasten POSEIDON 8-75, 8-82

POSEIDON 8 (NEW)

20-08-2014

ET-Liste-Nr.
POSEIDON8NEW03

18



Schaltkasten POSEIDON 8-75, 8-82

POSEIDON 8 (NEW)

20-08-2014

ET-Liste-Nr.
POSEIDON8NEW03

19

Pos	Artikelnr.	Me	Beschreibung
1	301002672	1	HD-Schlauch DN2x410 400BAR
2	301002671	1	Klemmbügel befestigung
3	301002622	1	Schaltkastenoberteil "Poseidon 8"
4	49473	1	Manometer
5	9868	1	O-Ring A 10x2,5-NBR70
6	909100204	1	Drehknopf Ø6x5 (Blau)
7	18274	2	Senkschraube DIN963-M4x12-8.8
9	1814585	6	Schraube IS-P3x12
10	22290	1	Tragschiene 1 m gelocht St/zn
11	3817483	1	Klemmleiste
12	103822308	1	SCHÜTZ CJX2-D25 25A 400V 3P+NO
13	301000952	1	Schalter f. 1 Phasen Gerät
14	2777	4	Zylinderschraube DIN84-M4x10-4.8 0 ISO1207 4.8St/zn
15	301001219	1	Stopfen Ø6xØ8x5,4 schwarz PE
16	301001845	1	Netzeleitung H07RN-F 4G2,5x6 4G2.5X6.0CEE5 32A6H
17	909100043	1	Kabelverschraubung ,5
18	909100019	1	Mutter DIN934-M20x1,5-8 ,5 EN 50262 PA
25	301002620	1	Elektronik " Poeidon 8"
25	301003097	1	Steuerelektronik o. Sleep-Funktion
26	301002674	1	Schaltkastenunterteil
27	301002621	1	Thermosicherung 65°C
28	101406054	1	Dichtung
29	301002539	1	Montageplatte kasten "Poseidon 8"
30	301002615	1	Dichtung
31	301001058	1	Schalter
32	301001229	6	Klemmleiste 24A grau
33	2776	4	Schraube ISO7046-M4x10-4.8-Z
34	3803764	1	Stopfbuchse TET 5-7C
35	301000263	1	Sicherung Ø6,3x32
36	101814812	2	Scheibe
37	103821922	1	End stop
38	103822051	1	Jumper isoliert (Jumper) grau
39	103822050	6	Wire terminal WAGO 282
40	101814810	2	Schraube 4,8X9,5

Zubehör/ Sonstiges

POSEIDON 8 (NEW)

20-08-2014

ET-Liste-Nr.
POSEIDON8NEW26

20

Keine Zeichnung zur ET-Liste

Zubehör/ Sonstiges

POSEIDON 8 (NEW)

20-08-2014

ET-Liste-Nr.
POSEIDON8NEW26

21

Pos	Artikelnr.	Me	Beschreibung	
-	101119496	1	Kupplungssatz m. Knickschutz "ERGO"	
-	106403010	1	TORNADO PLUS 1120 Geb. o. Düse	
-	106403014	1	TORNADO PLUS LANCE 1040 Geb.-HIGH FLOW gebogen	
-	106403122	1	ERGO 2000 STANDARD W. HOSE SWIVEL	
-	106403123	1	ERGO 2000 VARIO PRESS W. HOSE SWIVEL	
0	101117655	1	TORNADO DÜSE 0950 Rosa	8-82
0	101119748	1	HD-Düse 0700 TORNADO orangerot orangerot 1/8"	8-75
0	101119758	1	HD-Düse 1200 TORNADO caramelbraun caramelbraun 1/8"	
0	106402190	1	ERGO 3000, Pistole mit Drehverriegelung ERGO 3000	Jp to April 2011
0	301150004	1	HD-Düse 1/8" 1590 TORNADO 1/8"	8-125
1	1402064	1	HD-Schlauch DN10x15m	
1	4810213	1	HD-Schlauch kpl. 1/2"x 15m 150°	

EMPFOHLENE ERSATZTEILE

POSEIDON 8 (NEW)

20-08-2014

ET-Liste-Nr.

POS820

22

Keine Zeichnung zur ET-Liste

EMPFOHLENE ERSATZTEILE

POSEIDON 8 (NEW)

20-08-2014

ET-Liste-Nr. POS820

23

Pos	Artikelnr.	Me	Beschreibung	
A	101117926	1	Sieb	A
A	301000263	1	Sicherung Ø6,3x32	A
A	301002039	1	ET-Set Ventile [6x] O-Ringe für NP8-Pumpe	A
A	301002051	1	ET-Set Öldichtung NP8-Pumpe	A
A	301002052	1	ET-Set Kolbendichtung Ø20	A
A	301002053	1	ET-Set Kolbendichtung Ø22 ø22 NP8-Pumpe	A
A	301002054	1	Stützring Ø20 [Set 3x]	A
A	301002055	1	ET-Set Stützring Ø22 [3x] MP8-Pumpe	A
A	301002811	1	ET-Set Kolbendichtung Ø28 8 NP8-Pumpe	A
A	301002812	1	ET-Set Stützring Ø28 [3x]	A
A	6187135	1	Kolben	A
A	64314	1	Reparatursatz Steuerkolben	A
A	9858	1	O-Ring 6,0x3,0 SMS 1586 NBR90 MS 1586	A
B	13739	1	O-Ring A 10x2-NBR70 3770 NBR70	B
B	16443	1	O-Ring 17,0 x 2,0 DIN 3770 NBR70	B
B	24347	1	O-RING 21x2,5-FPM80 IN 3770	B
B	301002667	1	Hohlschraube	B
B	32091	1	O-RING 21x2-NBR70	B
B	32585	1	RDR A 24x2,1-NBR70	B
C	103822308	1	SCHÜTZ CJX2-D25 25A 400V 3P+NO	C
C	107140185	1	Motor 7.5kW, 230/400 3 MEC132C 4POL	C
C	107140938	1	MOTOR MEC132 230/400V 3PH 11KW 11 KW	C
C	301000778	1	Anschlussstück	C
C	301000952	1	Schalter f. 1 Phasen Gerät	C
C	301001058	1	Schalter	C
C	301001743	1	Elektr. Sanftanlauf 400V <11kW 400V	C
C	301002049	1	ET-Set Keramikkolben Ø20	C
C	301002050	1	ET-Set Keramikkolben Ø22	C
C	301002672	1	HD-Schlauch DN2x410 400BAR	C
C	301002810	1	ET-Set Keramikkolben Ø28	C
C	301003097	1	Steuerelektronik o. Sleep-Funktion	C
C	49473	1	Manometer	C
C	909100380	1	Wälzlager 6208-2ZC3	C