

# 137/60

Model:  
137/60  
137/60H  
137/60L  
137/60M



Part List US-English

25-02-2015

# Table of Contents

137/60

<b>Frame</b>	<b>3</b>
<b>Container unit</b>	<b>5</b>
<b>Suction unit</b>	<b>7</b>
<b>Control panel</b>	<b>9</b>
<b>Filter group</b>	<b>11</b>
<b>Absolute filter ( L-M Optional, H Standard )</b>	<b>13</b>
<b>L/M/H &amp; ATEX label</b>	<b>15</b>

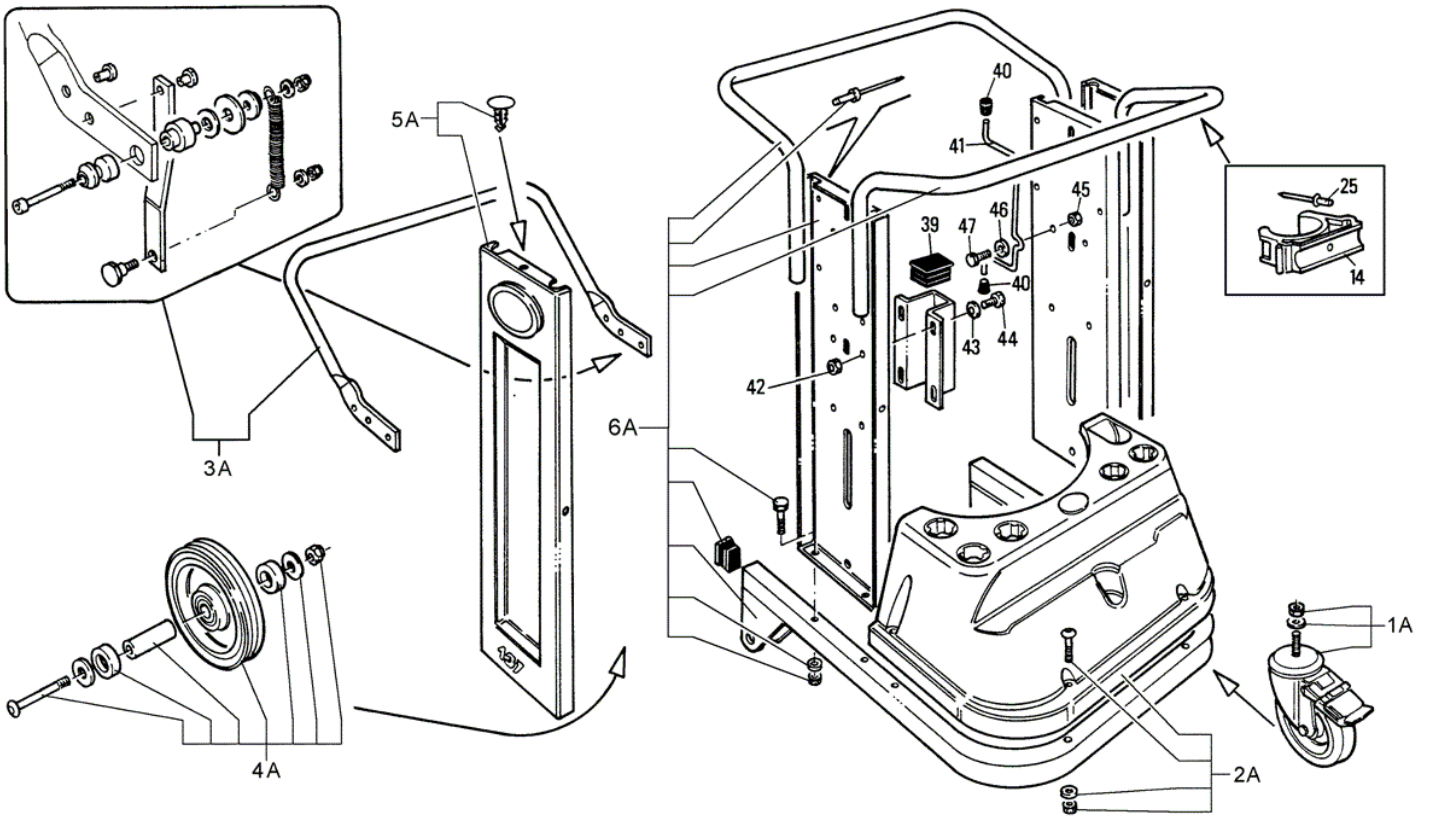
# Frame

137/60

25-02-2015

Part List ID 13701

3



# Frame

137/60

25-02-2015

Part List ID 137/01

4

Pos	Part no.	Qty	Description
14	Z8 40392	1	COLLAR HANDGRIP FIXING
1A	40000490	1	KIT CASTOR D150
2A	40000489	1	KIT FAIRING
39	Z8 40396	2	PLUG 60 x 40 PVC
3A	40000485	1	KIT RELEASE LEVER D460
40	Z8 40407	2	PUSH ROD PVC D.8 x CAB.HOLD.
41	Z8 16177	1	CABLE HOLDER MODEL 137
42		4	NOTE COMMENT Nut M8 UNI 5588 DIN 934
43		6	NOTE COMMENT Washer D.8 UNI 6592 DIN 433
44		6	NOTE COMMENT Screw M8x16 UNI 5739 DIN 933
45		4	NOTE COMMENT Nut M8 UNI 5588 DIN 934
46		2	NOTE COMMENT Washer D.8x24 UNI 6593 DIN 9021
47		2	NOTE COMMENT Screw M8x25 UNI 5739 DIN 933
4A	40000486	1	KIT FIXED WHEEL D150
5A	40000487	1	SIDE PANEL KIT
6A	40000488	1	KIT CAR

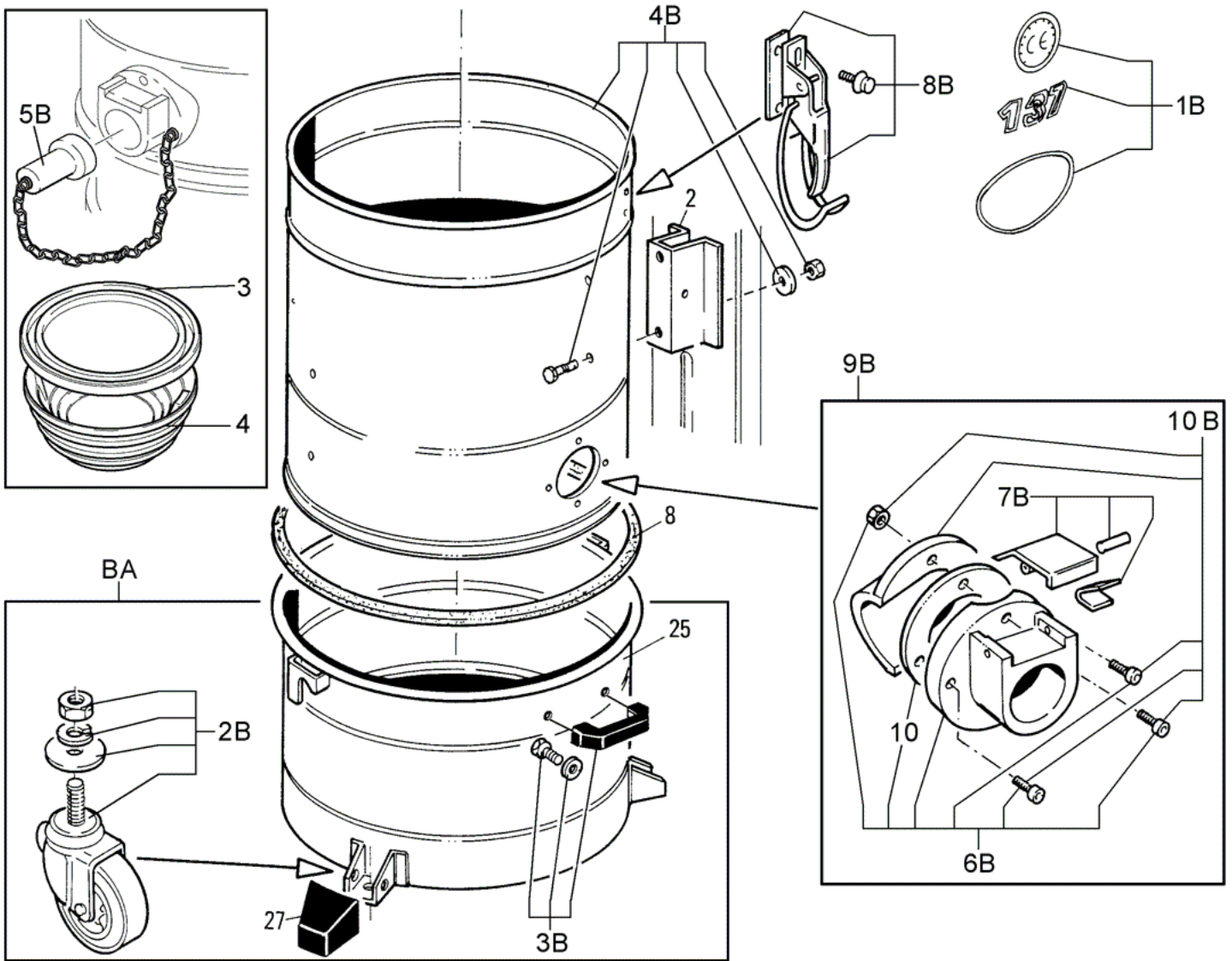
# Container unit

137/60

25-02-2015

Part List ID 13703

5



# Container unit

137/60

25-02-2015

Part List ID 137/03

6

Pos	Part no.	Qty	Description
2	Z8 14260	2	F.CHAMB.BRACKET D460 FE M.137
3	Z8 31365	1	CAP D460 CONTAINER ABS
4	Z8 30202	1	CONTAINER D460x230 ABS
8	40000762	1	SEAL
10	Z8 17006	1	INLET SEAL D70
1B	40000491	1	KIT LABELS
25	Z8 30009	1	CONTAINER D460x400 LT60 FE
25	Z8 30115	1	CONTAINER D460x400 INOX LT.60
25	Z8 30278	1	CONTAINER D460x600 FE LT.100 MOD.3308
25	Z8 30288	1	CONTAINER D460x600 INOX LT.100 MOD. 3308
27	Z8 17021	4	BUMPER WHEEL HOLDER
2B	40000419	1	KIT CASTORS FOR CONTAINER
2B	40000484	1	KIT CASTORS FOR CONTAINER INOX
3B	40000340	1	KIT HANDLE INOX
3B	40000423	1	KIT HANDLE SS
4B	40000496	1	KIT FILTER CHAMBER D460
5B	Z7 21070	1	PLUG X INLET D70 FE COMPLETE
6B	40000343	1	KIT INLET FE D70
7B	40000345	1	KIT PUSHBUTTON FOR INLET D70
8B	40000321	1	KIT CAP LOCK FE
9B	40000397	1	KIT COMPLETE INLET FE D70
BA	Z8 30088	1	CONTAINER D460x400 FE COMPL. RELEASE
BA	Z8 30124	1	CONTAINER D460x400 INOX COMP RELEASE
BA	Z8 30291	1	CONTAINER D460x600 FE COMPL. LT.100 MOD.
BA	Z8 30295	1	CONTAINER D460x600 INOX COMP LT.100 MOD.
10B	40000395	1	KIT DEFLECTOR D70

# Suction unit

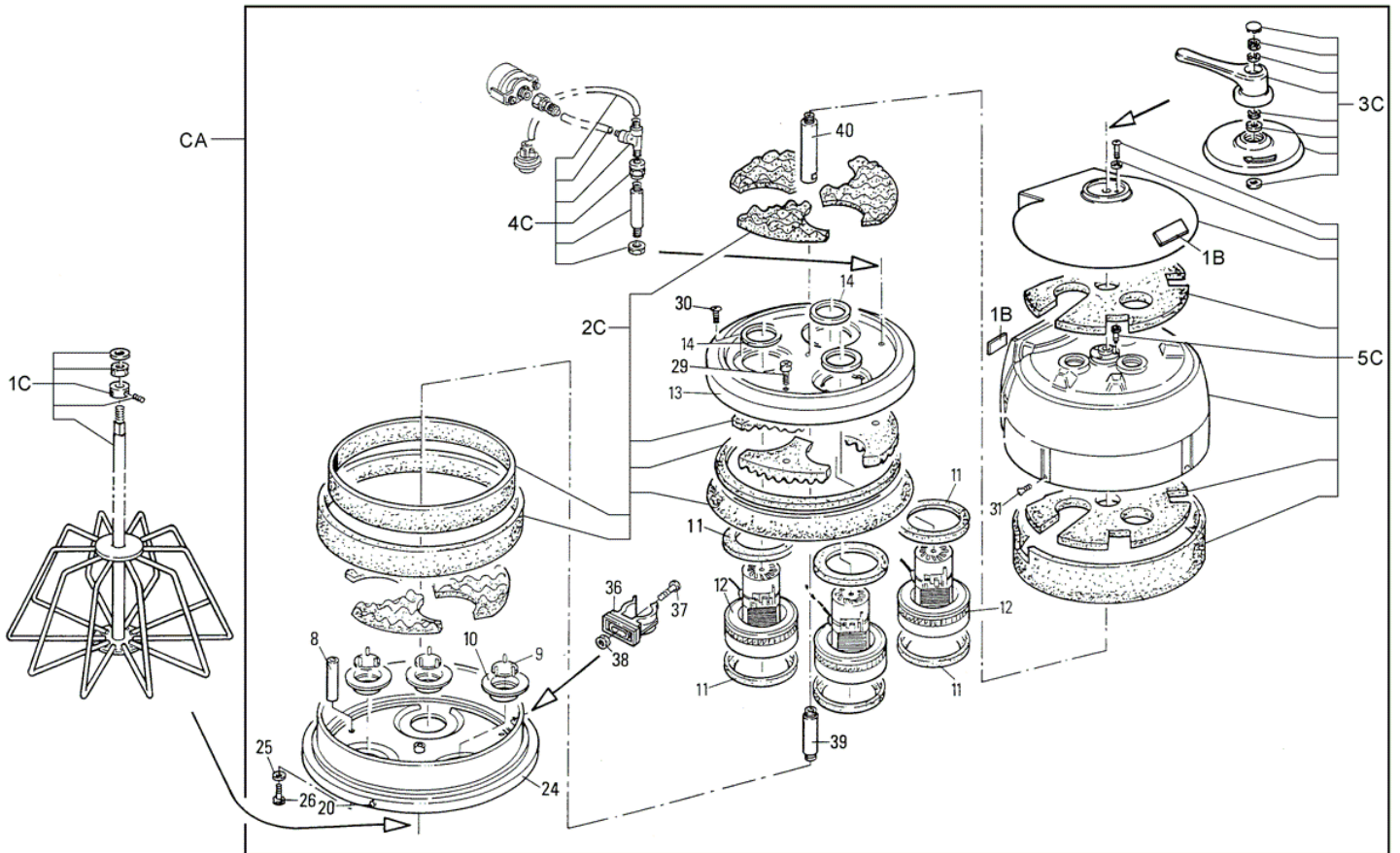
137/60

25-02-2015

Part List ID

13705

7



# Suction unit

137/60

25-02-2015

Part List ID 137/05

8

Pos	Part no.	Qty	Description
8	Z8 14270	2	SPACER D10 HEAD MOD137
9	Z8 12168	3	BUTTERFLY CLOSING SUCTION
10	Z8 13162	3	CAP BUTTERFLY HEAD
11	Z8 17325	6	SEAL X MOTOR D143
12	40000937	3	MOTOR KIT V230 SEE TSB 32/2011
13	Z8 16179	1	MOTOR FIXER X HEAD D460 137
14	Z8 17326	3	SEAL X MOTOR D80
1C	40000360	1	KIT FILTER-SHAKER CAGE
20	Z8 38036	4	THREADED INSERT M6
24	Z8 35049	1	POINTED MOTOR HOLDER MOD.137
25		4	NOTE COMMENT Washer D.6 UNI6592 DIN 433
26		2	NOTE COMMENT Screw M6x10 UNI 5739 DIN 933
29		2	NOTE COMMENT Screw M6x10 UNI 5739 DIN 933
2C	Z8 17324	1	KIT SOUNDPROOF HEAD 127
30		6	NOTE COMMENT Screw D.4,8x16 UNI 6954 DIN 7981
31		4	NOTE COMMENT Screw M6x10 UNI 7687 DIN 7985
36	Z8 39594	1	FAIRLEAD X HEAD
37		1	NOTE COMMENT Screw M4x8 UNI 7687 DIN 7985
38		1	NOTE COMMENT Nut M4 UNI 5588 DIN 934
39	Z8 14499	1	CENTRAL BUSHING HEAD 127 ROT.FILTER
3C	40000361	1	KIT FILTER-SHAKER LEVER
40	Z8 14508	1	HIGH BUSHING HEAD 127 ROT.FILTER SHAKER
4C	40000362	1	KIT PRESSURE GAUGE CONNECTION
5C	Z8 35128	1	MOTOR-COVER COMPL. HEAD 127- 137
CA	Z8 53137	1	HEAD COMP. MOD.137



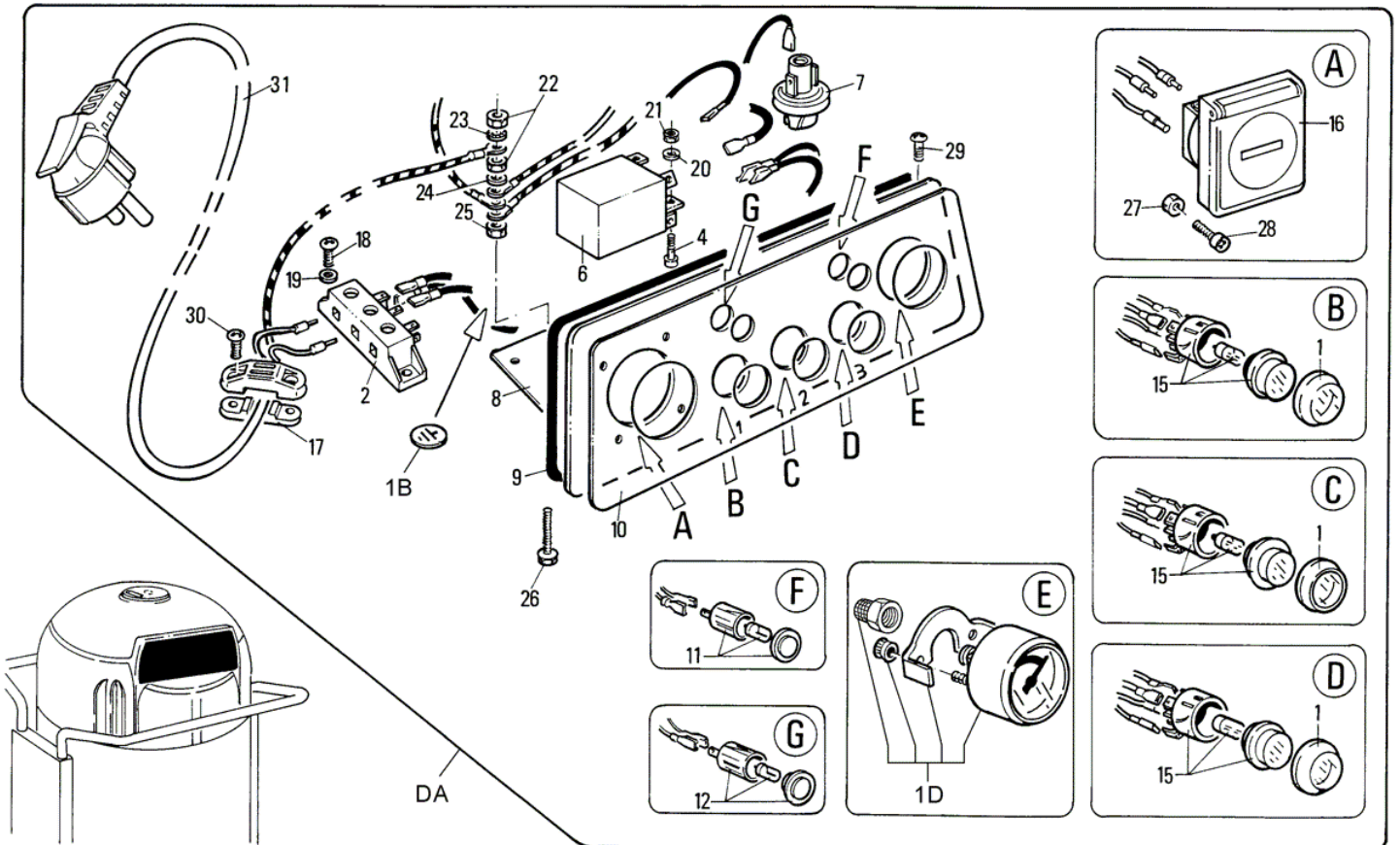
# Control panel

137/60

25-02-2015

Part List ID 13707

9



# Control panel

137/60

25-02-2015

Part List ID 137/07

10

Pos	Part no.	Qty	Description
1	Z8 39531	3	SWITCH PROTECTION D25
2	Z8 39528	1	TERMINAL HEAD 3P
4		1	NOTE COMMENT Screw M4x10 UNI 5739 DIN 933
6	Z8 39533	1	FILTER ANTIJAMMING 16A
7	Z8 40403	1	PRESS.GAUGE X HEAD SET AT 120 MBAR
8	Z8 16182	1	CONTROL PANEL X HEAD 137
9	Z8 17327	1	GASKET PANEL MODEL 127
10	Z8 17336	1	ELECTRIC BOARD PLATE
11	Z8 39530	1	PILOT LIGHT RED x HEAD 137 D16 230V
12	Z8 39526	1	PILOT LIGHT GREEN x HEAD 137 D16 230V
13	Z8 40400	1	VAC. GAUGE X HEAD COMP. W.BRACKET+NUTS
15	Z8 39525	3	LIGHT SWITCH GREEN 2P 16A PUSHB. D.25
16	Z8 39527	1	WALL SOCKET 2P+E 16A 230V IP44 SHUKO
17	Z8 39529	1	CABLE BLOCK x HEAD
18		2	NOTE COMMENT Screw D.3,9x9,5 UNI 6954 DIN 7981
19		2	NOTE COMMENT Washer D.4 UNI 6592 DIN 433
1D	40000363	1	KIT VACUUM GAUGE 3000
20		1	NOTE COMMENT Washer D.4 UNI 6592 DIN 433
21		1	NOTE COMMENT Nut M4 UNI 5588 DIN 934
22		2	NOTE COMMENT Nut M5 UNI 5588 DIN 934
23		1	NOTE COMMENT Washer D.5 UNI 6592 DIN 433
24		1	NOTE COMMENT Washer D.5 UNI 6592 DIN 433
25		1	NOTE COMMENT Nut M5 UNI 5588 DIN 934
26		1	NOTE COMMENT Screw M5x25 UNI 5739 DIN 933
27		4	NOTE COMMENT Nut M4 UNI 5588 DIN 934
28		4	NOTE COMMENT Screw M4x14 UNI 7687 DIN 7985
29		2	NOTE COMMENT Screw D.3,9x9,5 UNI 6954 DIN 7981
30		2	NOTE COMMENT Screw D.3,9x16 UNI 6954 DIN 7981
31	Z8 39016	1	CABLE SUP. 3G1.5 NE. SCHUKO 9M MOD.S3
31	Z8 39020	9	CABLE 3G2.5 FROR AL M
DA	Z8 41098	1	E.B. x TESTATA 3 MOTORI

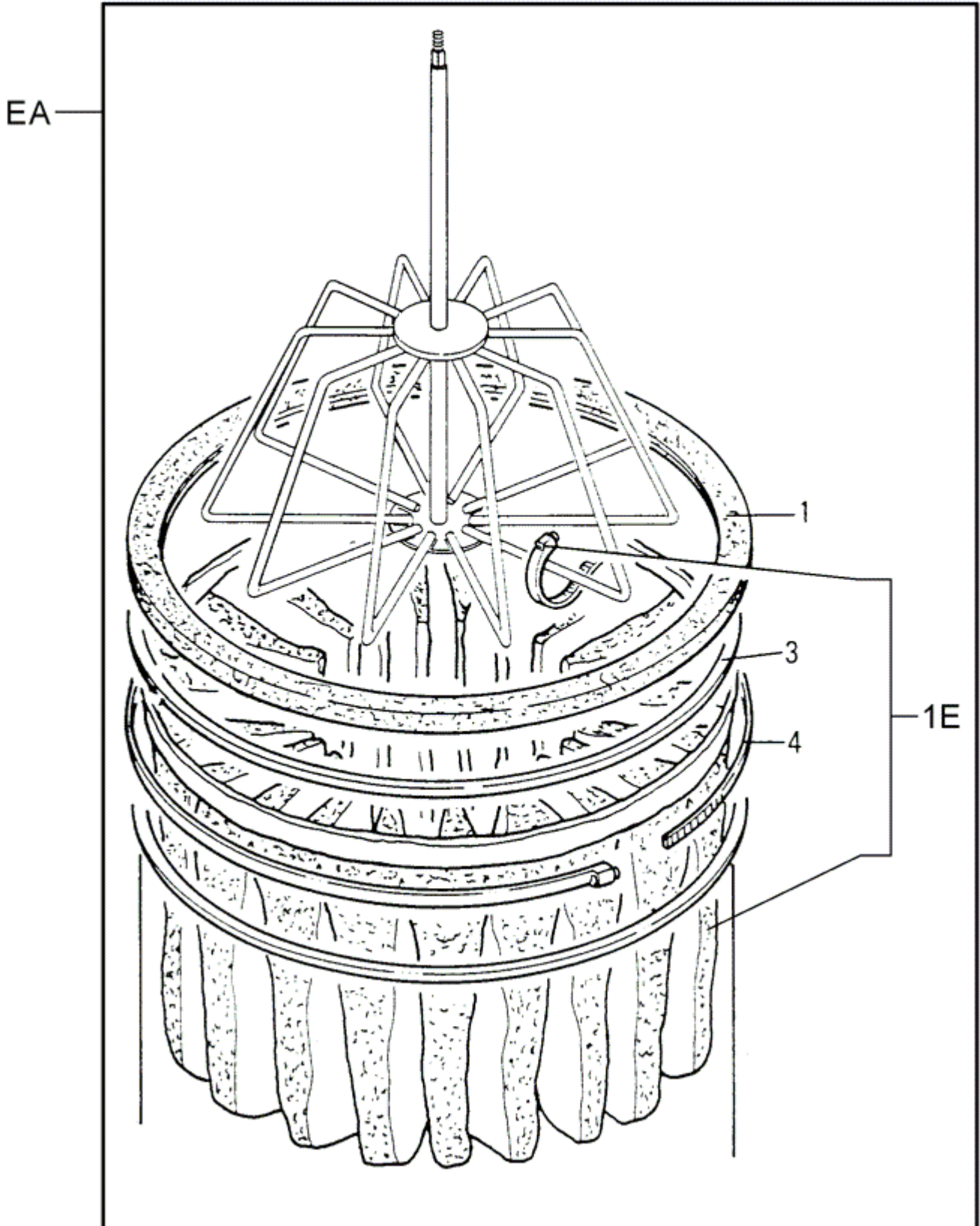
# Filter group

137/60

25-02-2015

Part List ID 13709

11



# Filter group

137/60

25-02-2015

Part List ID 13709

12

Pos	Part no.	Qty	Description
1	Z8 17026	1	FILTER SEAL D460 BLACK
1	Z8 17126	1	FILTER SEAL D460 SILIC.
3	Z8 15003	1	FILTER HOLDER RING D460 FE
3	Z8 15010	1	FILTER HOLDER RING D460 INOX
4	Z8 18079	1	FILTER BLOCK TIE D460
1E	40000338	1	KIT STAR FILTER D460 L CLASS
1E	40000492	1	STAR FILTER KIT D460 M CLASS

# Absolute filter ( L-M Optional, H Standard )

137/60

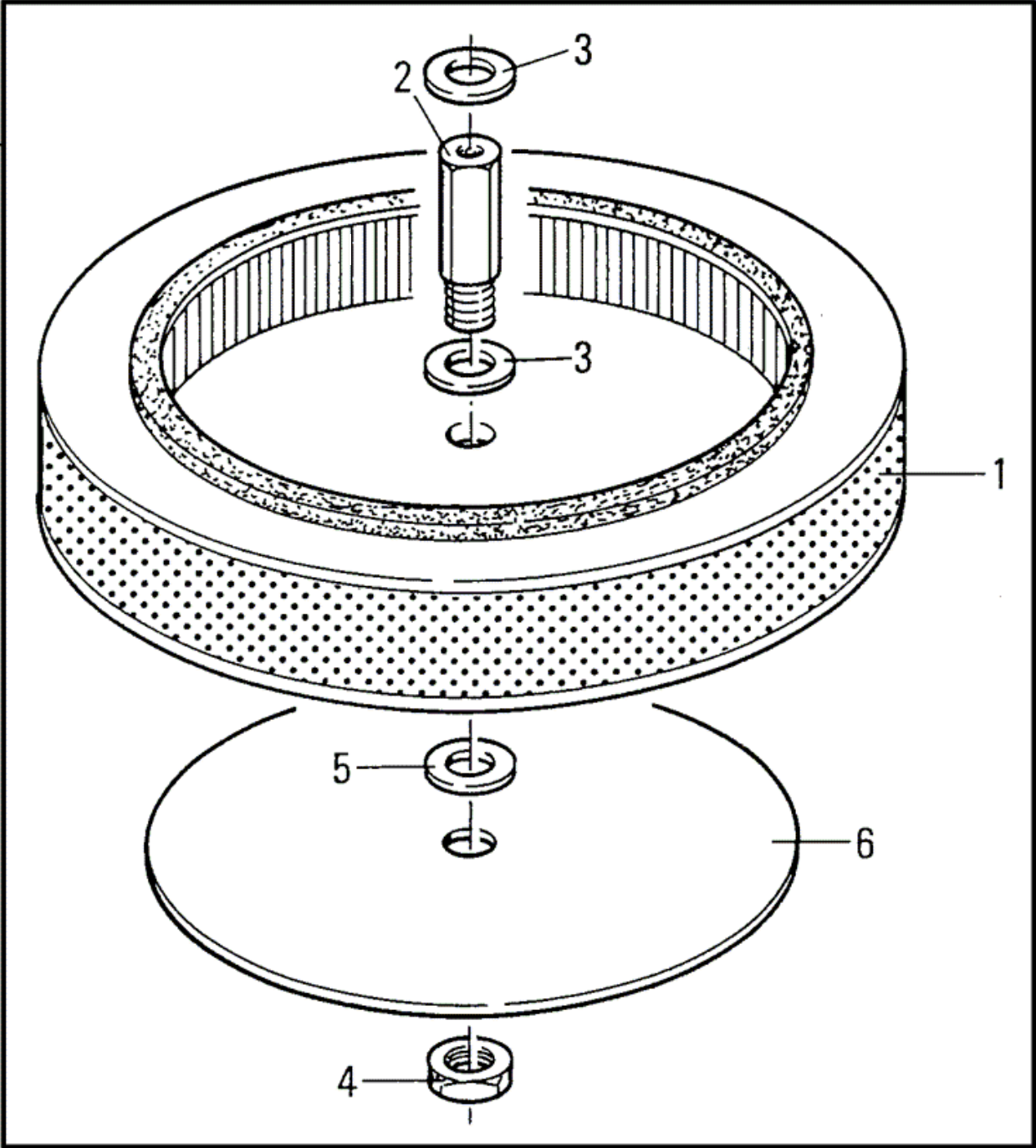
25-02-2015

Part List ID

13711

13

HA



# Absolute filter ( L-M Optional, H Standard )

137/60

25-02-2015

Part List ID 137/11

14

Pos	Part no.	Qty	Description
1	Z8 17455	1	ABSOLUTE FILTER D410 x 80 H14 ROTATING
2	Z8 14501	1	BUSHING ABSOLUTE FILTER 127 ROT.FILTER
3		2	NOTE COMMENT Washer D.18 UNI 6592 DIN 433
4	Z8 14052	1	NUT BUSHING FILT.SHAKER FE
5	Z8 38054	1	WASHER D18 IRON-RUBBER
6	Z8 15168	1	DISC FIXING ABS.FILTER 127
HA	Z5 60276	1	KIT ABSOLUTE FILTER 127 ROTATING FILTER

# L/M/H & Atex label

137/60

25-02-2015

Part List ID

13713

15



1

2

<b>M</b>	<p><b>ATTENZIONE:</b> Questo apparecchio contiene polvere pericolosa per la salute. Le operazioni di svuotamento e di manutenzione, compresa la rimozione dei pezzi di raccolta della polvere, devono essere eseguite soltanto da personale autorizzato che indossi abiti di protezione personale adeguati. Non accendere senza il completo sistema filtrante in posizione.</p>	<p><b>WARNING:</b> This appliance contains dust hazardous to health. Emptying and maintenance operations including removal of the dust collecting material must only be carried out by authorized personnel wearing suitable personal protection. Do not operate without the full filtration system fitted.</p>	<p><b>ATTENTION:</b> Cet appareil contient des poussières dangereuses. La charge et l'entretien de la machine, ainsi que le démontage des pièces de collection de la sauge, doivent être effectués par du personnel expérimenté, qui doit porter des vêtements protecteurs. Ne pas démonter l'appareil avant que le complet système de filtration soit bien installé et avant que le contrôle d'une correcte aspiration ait été effectué.</p>	<p><b>WARNUNG:</b> Dieses Gerät enthält gesundheitsgefährliche Staubpartikel. Entleerung und Wartung, einschließlich der Entfernung des Staubkollektors, dürfen nur von sachkundigen Personen vorgenommen werden, die geeignete persönliche Schutzausrüstung tragen. Nicht einschalten, bevor das komplette Filtersystem installiert ist und die Funktion der Volumeneinstromkontrolle überprüft wurde.</p>	<b>M</b>
----------	---	---	---	---	----------

3

<b>L</b>	<p><b>ATTENZIONE:</b> Questo apparecchio contiene polvere pericolosa per la salute. Le operazioni di svuotamento e di manutenzione, compresa la rimozione dei pezzi di raccolta della polvere, devono essere eseguite soltanto da personale autorizzato che indossi abiti di protezione personale adeguati. Non accendere senza il completo sistema filtrante in posizione.</p>	<p><b>WARNING:</b> This appliance contains dust hazardous to health. Emptying and maintenance operations including removal of the dust collecting material must only be carried out by authorized personnel wearing suitable personal protection. Do not operate without the full filtration system fitted.</p>	<p><b>ATTENTION:</b> Cet appareil contient des poussières dangereuses. La charge et l'entretien de la machine, ainsi que le démontage des pièces de collection de la sauge, doivent être effectués par du personnel expérimenté, qui doit porter des vêtements protecteurs. Ne pas démonter l'appareil avant que le complet système de filtration soit bien installé et avant que le contrôle d'une correcte aspiration ait été effectué.</p>	<p><b>WARNUNG:</b> Dieses Gerät enthält gesundheitsgefährliche Staubpartikel. Entleerung und Wartung, einschließlich der Entfernung des Staubkollektors, dürfen nur von sachkundigen Personen vorgenommen werden, die geeignete persönliche Schutzausrüstung tragen. Nicht einschalten, bevor das komplette Filtersystem installiert ist und die Funktion der Volumeneinstromkontrolle überprüft wurde.</p>	<b>L</b>
----------	---	---	---	---	----------

4

<b>H</b>	<p><b>ATTENZIONE:</b> Questo apparecchio contiene polvere pericolosa per la salute. Le operazioni di svuotamento e di manutenzione, compresa la rimozione dei pezzi di raccolta della polvere, devono essere eseguite soltanto da personale autorizzato che indossi abiti di protezione personale adeguati. Non accendere senza il completo sistema filtrante in posizione.</p>	<p><b>WARNING:</b> This appliance contains dust hazardous to health. Emptying and maintenance operations including removal of the dust collecting material must only be carried out by authorized personnel wearing suitable personal protection. Do not operate without the full filtration system fitted.</p>	<p><b>ATTENTION:</b> Cet appareil contient des poussières dangereuses. La charge et l'entretien de la machine, ainsi que le démontage des pièces de collection de la sauge, doivent être effectués par du personnel expérimenté, qui doit porter des vêtements protecteurs. Ne pas démonter l'appareil avant que le complet système de filtration soit bien installé et avant que le contrôle d'une correcte aspiration ait été effectué.</p>	<p><b>WARNUNG:</b> Dieses Gerät enthält gesundheitsgefährliche Staubpartikel. Entleerung und Wartung, einschließlich der Entfernung des Staubkollektors, dürfen nur von sachkundigen Personen vorgenommen werden, die geeignete persönliche Schutzausrüstung tragen. Nicht einschalten, bevor das komplette Filtersystem installiert ist und die Funktion der Volumeneinstromkontrolle überprüft wurde.</p>	<b>H</b>
----------	---	---	---	---	----------

# L/M/H & Atex label

137/60

25-02-2015

Part List ID 137/13

16

Pos	Part no.	Qty	Description
1		1	LABEL EX
2	Z8 17551	1	LABEL CATEGORY M
3	Z8 17550	1	LABEL CATEGORY L
4	Z8 17552	1	LABEL CATEGORY H