

POSEIDON 2

Model:

POSEIDON 2-15

POSEIDON 2-19

POSEIDON 2-21

POSEIDON 2-21 XT

POSEIDON 2-24 XT

POSEIDON 2-28

POSEIDON 2-28 XT



Stückliste Deutsch

13-02-2015

Nilfisk
ALTO
works for you

www.nilfisk-alto.com

Inhalt

POSEIDON 2

Rahmen	3
Motorpumpeneinheit 2008, POSEIDON 2-15, 2-21, 2-24	6
Motorpumpeneinheit XT 2008, POSEIDON 2-15, 2-21, 2-24	8
Motor pump unit 2-15, 2-19, 2-21, 2-24, 2-28	10
Pump unit 2-28 (ceramic piston) - from serie no. 5	13
Schlauchtrommel	15
Zubehör/ Sonstiges	17
EMPFOHLENE ERSATZTEILE	19

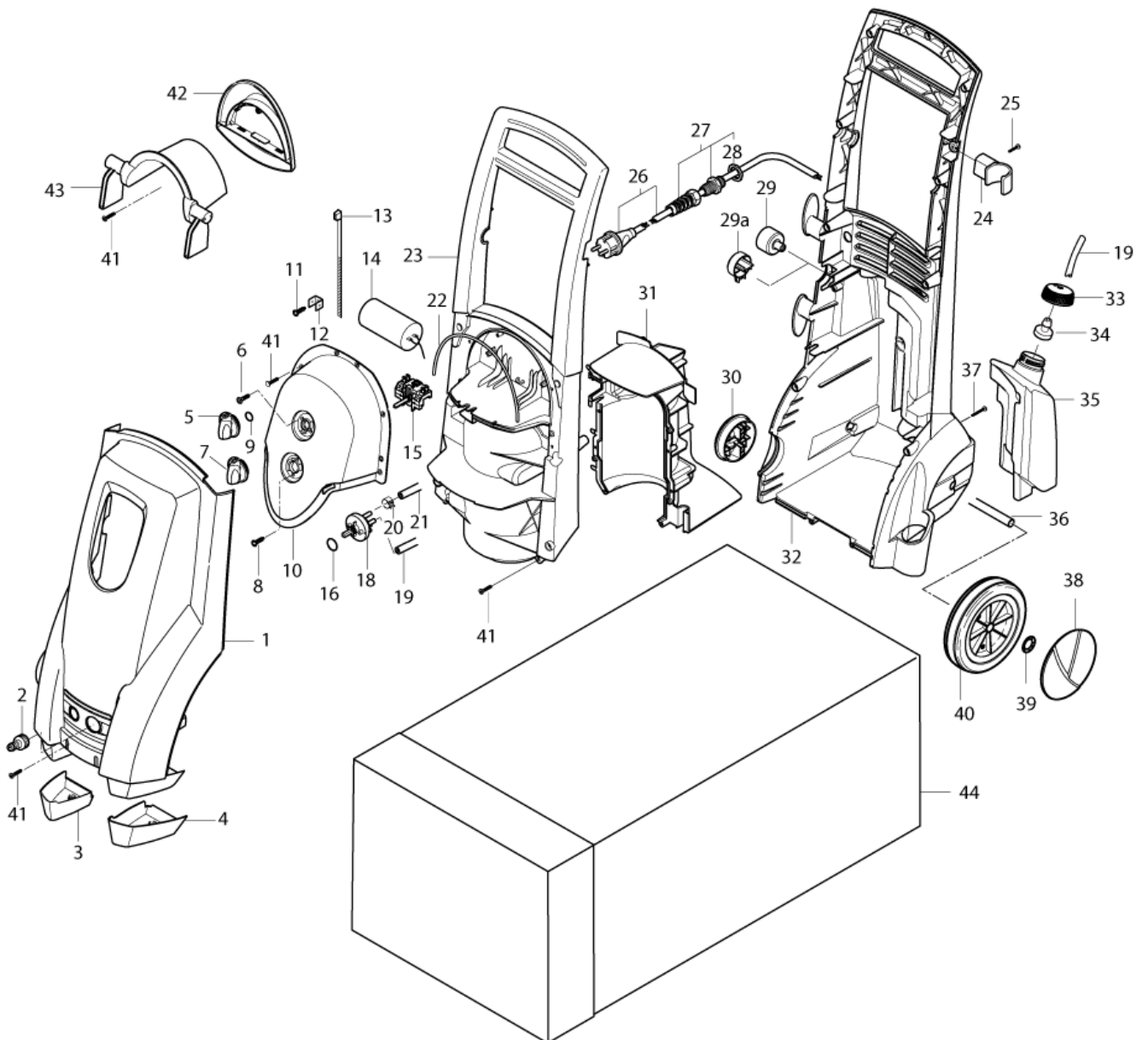
Rahmen

POSEIDON 2

13-02-2015

ET-Liste-Nr.
POSEIDON201

3



Rahmen

POSEIDON 2

13-02-2015

ET-Liste-Nr.
POSEIDON201

4

Pos	Artikelnr.	Me	Beschreibung
1	6528690	1	Verkleidung v orne
2	1402809	1	Schlauchstutzen/Nippel
3	6528565	1	Stützfuß
4	6528566	1	Stützfuß
5	909100204	1	Drehknopf Ø6x5 (Blau)
6	1803451	2	SCREW M4X10 POZI DIN 965 BLACK-CHROM
7	909100214	1	Drehknopf 4kt. (Blau)
8	1814730	2	Schraube IS-P3,5x10
9	9868	1	O-Ring A 10x2,5-NBR70
10	6528416	1	Gehäuse für Schaltkasten
11	1814585	1	Schraube IS-P3x12
12	1814725	1	Steckverteiler
13	1814741	1	Kabelband 4,8 x250
14	3821793	1	Kondensator 50 µF
14	3821795	1	Kondensator 100 µF JP
15	301001058	1	Schalter
16	3004221	1	O-RING DIN3770-A16x2
18	126528628	1	Ventil
19	5206040	1	Schlauch 6x1,5 mm x 1 m
20	1814679	1	Schlauchschele
21	4973	1	Schlauch PVC 8020/7020 INNENDURCHMESS
22	6528414	1	Dichtung
23	6528552	1	Abdeckung
24	6528572	1	Aufnahme
24	6528573	1	Aufnahme
25	1814732	2	Schraube, Ejot KB50x18
26	128500093	1	ELECTRIC CABLE KIT USA US
26	6521455	1	Anschlussleitung Europa
26	6521456	1	Anschlussleitung GB
26	6521457	1	Leitung mit Stecker 5m *CH*
26	6521458	1	Anschlussleitung ZA
26	6521459	1	Anschlussleitung AUS, NZ
26	6521460	1	Anschlussleitung J
27	6528601	1	Kabelverschraubung
28	1953	1	MUT 6KT PG 11 46320 PVC
29	127440027	1	MANOMETER 0-315 BAR WHITE 2-21, 2-24, 2-28
30	6528435	1	Drehknopf Ø75
31	6528561	1	Abdeckung
32	6528562	1	Rahmen
33	107141664	1	Deckel
34	6400240	1	Saugkopf
35	6528557	1	Behälter
36	6522842	1	Achse

Rahmen

POSEIDON 2

13-02-2015

ET-Liste-Nr.
POSEIDON201

5

Pos	Artikelnr.	Me	Beschreibung
37	1814722	2	Schraube IS-P5x35
38	6522843	2	Radkappe (Blau)
39	11710	2	Schnellbefestiger Ø 15
40	6528568	2	Rad
41	101814782	31	Schraube IS-P5x18
42	6528445	1	Halter
43	6528444	1	Halter
44	126486889	1	Verpackung POSEIDON (10St)
29a	126528650	1	Stopfen

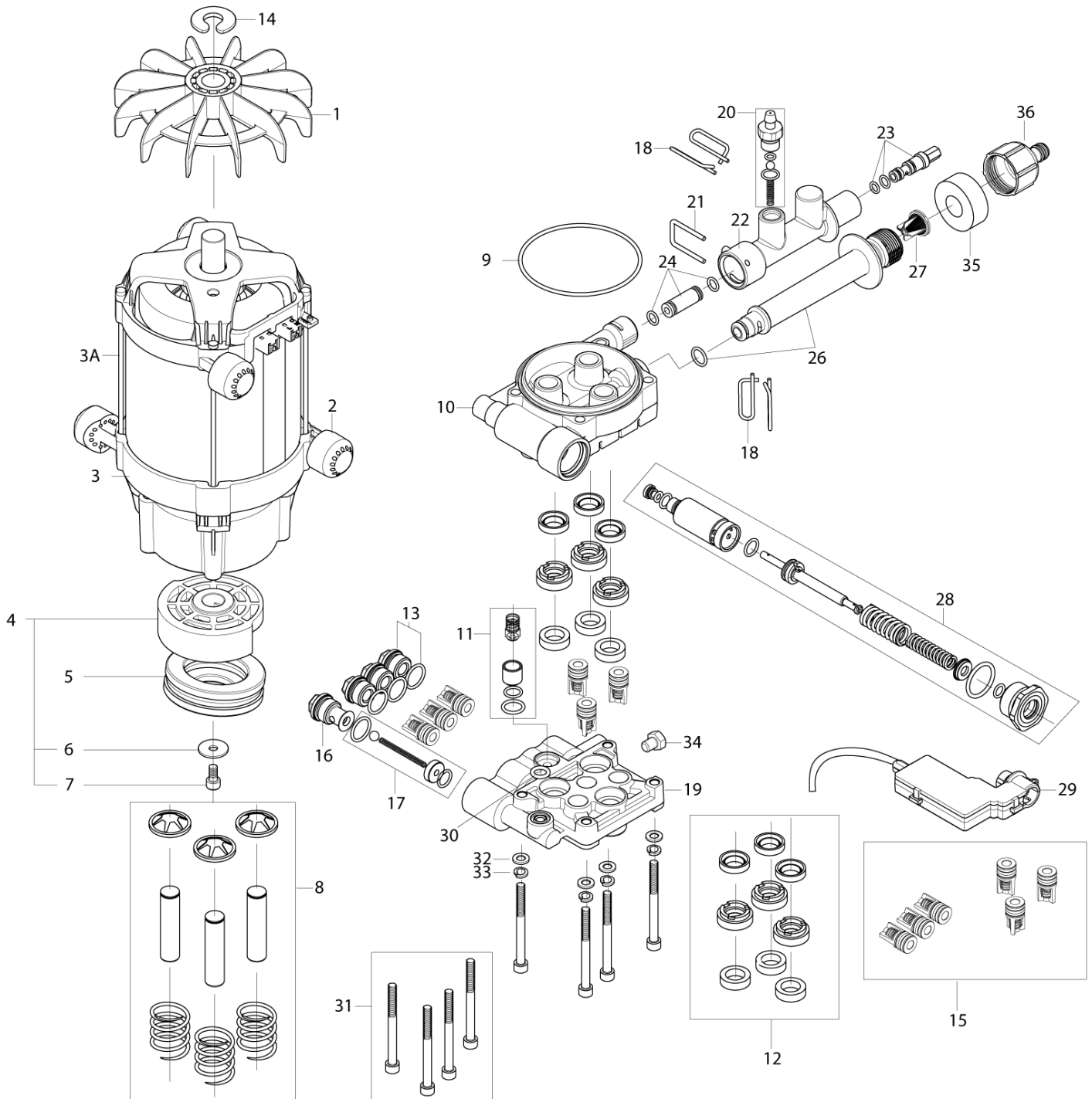
2-15, 2-19

Motorpumpeneinheit 2008, POSEIDON 2-15, 2-21, POSEIDON 2

13-02-2015

ET-Liste-Nr.
POSEIDON205

6



Motorpumpeneinheit 2008, POSEIDON 2-15, 2-21

POSEIDON 2

13-02-2015

ET-Liste-Nr.
POSEIDON205

7

Pos	Artikelnr.	Me	Beschreibung
0	5218602	1	Pump oil HV68 1*1L
1	127500040	1	Lüfterrad
2	128332334	3	Puffer
3	127500000	1	MOTOR 230-240V,50HZ,2.9KW
3	127500011	1	MOTOR 230-240V 50HZ 3.3KW
4	127500001	1	Taumelscheibe 230-240V50HZ2.9KW
4	127500012	1	Taumelscheibe 230-240V50HZ3.3KW
5	127500002	1	Kugellager
6	127130066	1	Scheibe 6,4x22x1,5
7	3913	1	Zylinderschraube DIN912-M6x12-8.8
8	127500003	1	Satz Kolben
9	128500289	1	O-Ring 85X2.62 NR70
10	127500004	1	Pumpengehäuse
11	128342004	1	Rückschlagventil
12	127500037	1	Dichtungssatz Kolben
13	127500015	1	Verschlusschraube
14	127500051	1	Sicherungsring
15	127500036	1	EIN/AUSLASS VENTILSYSTEM
16	127500005	1	Verschlusschraube
17	127500014	1	Ventileinsatz
18	126528532	4	Bügel
19	127500006	1	Zylinderkopf
20	6528615	1	Schlauchanschluss
21	127500021	1	Bügel
22	127500022	1	OUTLET SANDDARD
23	126528656	1	INJECTOR BORDEAUX
24	127500007	1	Injektor
26	127500008	1	Wasser-Einlass
27	6528574	1	Sieb
28	127500052	1	Steuerkolben RE 118 - 128 230V
29	127500010	1	Schalter
30	127500073	1	O-Ring
31	127500071	1	Zylinderschraube DIN912-M6x70-12.9
32	127500029	4	Scheibe 6,6x12x1,6
33	127130063	4	Beilagsscheibe M6
34	127500072	1	Schraube
35	126486792	1	Dämmeinlage
36	1402809	1	Schlauchstutzen/Nippel

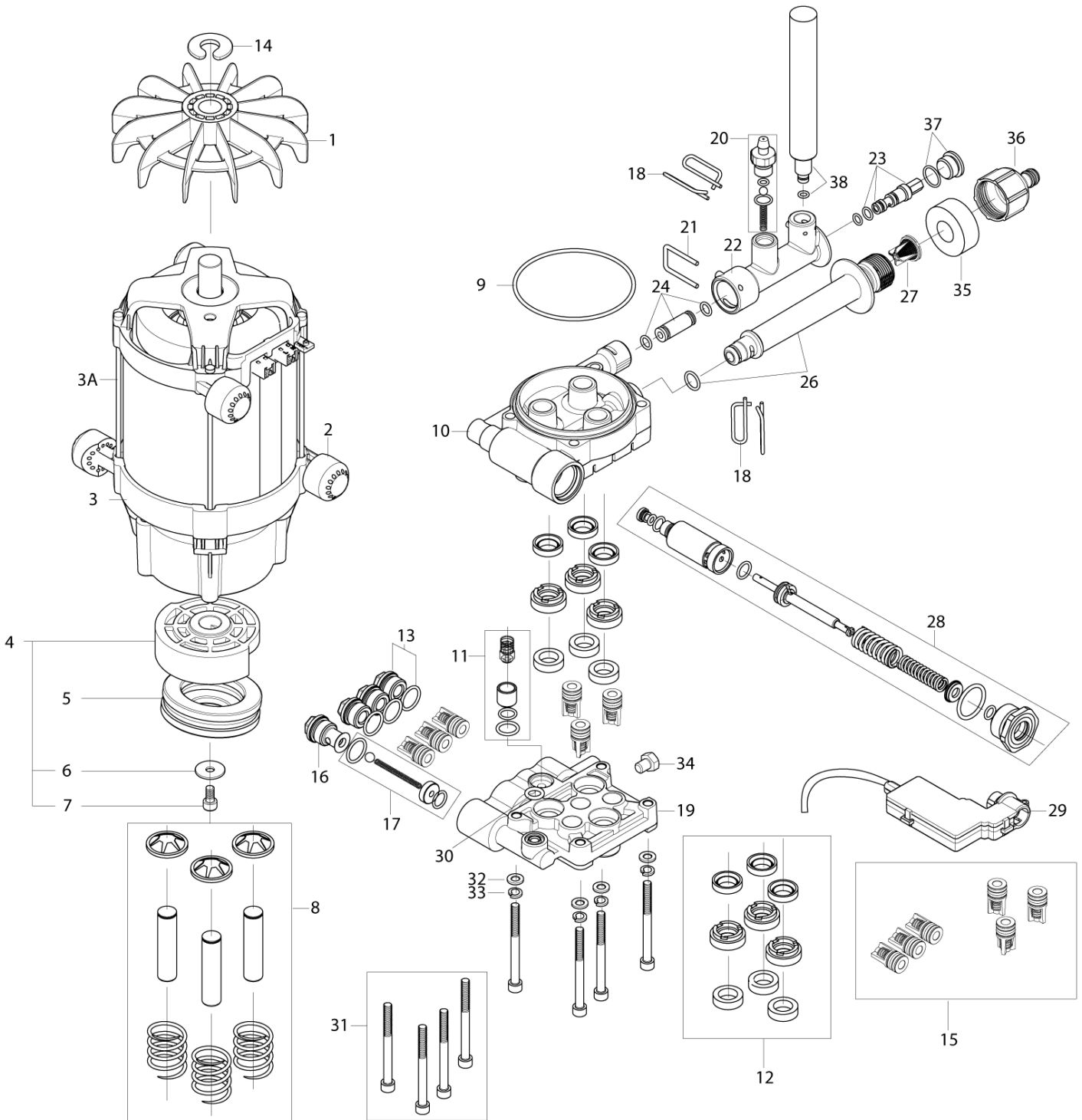
Motorpumpeneinheit XT 2008, POSEIDON 2-15, 2-2'

POSEIDON 2

13-02-2015

ET-Liste-Nr.
POSEIDON207

8



Motorpumpeneinheit XT 2008, POSEIDON 2-15, 2-1

POSEIDON 2

13-02-2015

ET-Liste-Nr.
POSEIDON207

9

Pos	Artikelnr.	Me	Beschreibung
0	5218602	1	Pump oil HV68 1*1L
1	127500040	1	Lüfterrad
2	128332334	3	Puffer
3	127500000	1	MOTOR 230-240V,50HZ,2.9KW
3	127500011	1	MOTOR 230-240V 50HZ 3.3KW
4	127500001	1	Taumelscheibe 230-240V50HZ2.9KW
4	127500012	1	Taumelscheibe 230-240V50HZ3.3KW
5	127500002	1	Kugellager
6	127130066	1	Scheibe 6,4x22x1,5
7	3913	1	Zylinderschraube DIN912-M6x12-8.8
8	127500003	1	Satz Kolben
9	128500289	1	O-Ring 85X2.62 NR70
10	127500004	1	Pumpengehäuse
11	128342004	1	Rückschlagventil
12	127500037	1	Dichtungssatz Kolben
13	127500015	3	Verschlussschraube
14	127500051	1	Sicherungsring
15	127500036	1	EIN/AUSLASS VENTILSYSTEM
16	127500005	1	Verschlussschraube
17	127500014	1	Ventileinsatz
18	126528532	4	Bügel
19	127500006	1	Zylinderkopf
20	127500017	1	CONNECTION PIECE
21	127500021	1	Bügel
22	127500023	1	OUTLET X-TRA
23	126528656	1	INJECTOR BORDEAUX
24	127500007	1	Injektor
26	127500008	1	Wasser-Einlass
27	6528574	1	Sieb
28	127500052	1	Steuerkolben RE 118 - 128 230V
29	127500010	1	Schalter
30	127500073	1	O-Ring
31	127500071	4	Zylinderschraube DIN912-M6x70-12.9
32	127500029	4	Scheibe 6,6x12x1,6
33	127130063	4	Beilagsscheibe M6
34	127500072	1	Schraube
35	126486792	1	Dämmeinlage
36	1402809	1	Schlauchstutzen/Nippel
37	127500076	1	Verschraubung RM-Injektor
38	127500075	1	Hochdruckschlauch DN 6, 800 mm
3A	7180924	1	Schraube

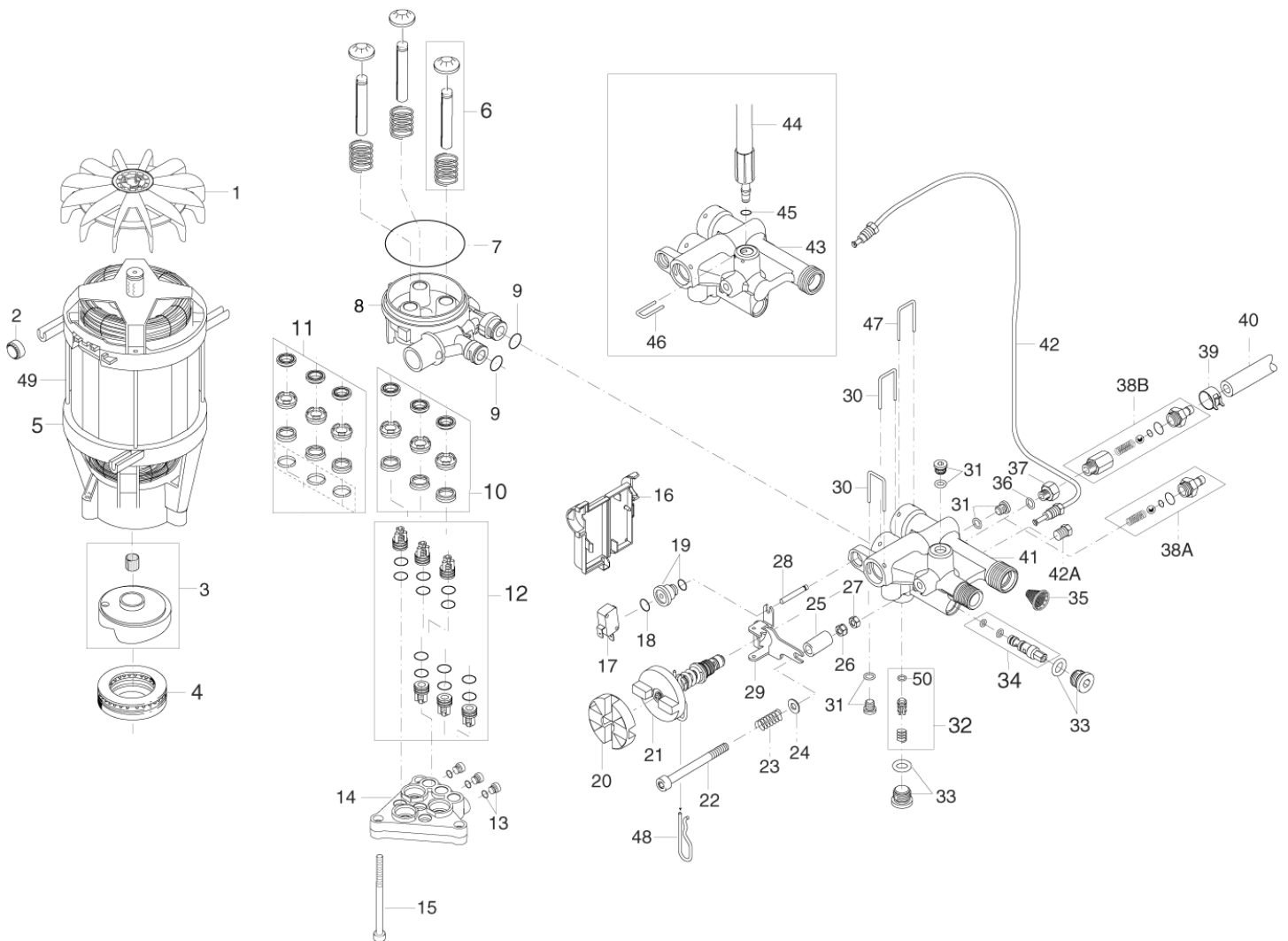
Motor pump unit 2-15, 2-19, 2-21, 2-24, 2-28

POSEIDON 2

13-02-2015

ET-Liste-Nr.
POSEIDON203

10



Motor pump unit 2-15, 2-19, 2-21, 2-24, 2-28

POSEIDON 2

13-02-2015

ET-Liste-Nr.
POSEIDON203

11

Pos	Artikelnr.	Me	Beschreibung	
0	5218602	1	Pump oil HV68 1*1L	
1	6524042	1	Lüfterrad	
2	128332334	1	Puffer	
3	6528575	1	Taumelscheibe 8,4°	2-15 (JP), 2-21
3	6528576	1	Taumelscheibe 6,9°	2-15 (JP), 2-19 (US)
3	6528585	1	Taumelscheibe 2,9kW	2-24, 2-28
4	1119705	1	Nadellager	
5	128500257	1	1.3KW 60HZ MOTOR SP	2-15 (JP), 2-19 (US)
5	6528593	1	Elektromotor 230 V/50 Hz	2-21, 2-24
5	6528594	1	Motor 3,3kW	2-28
5	6528603	1	MOTOR 100V 50HZ	2-15 (JP)
6	6526016	3	Satz Kolben	2-15, 2-19, 2-21, 2-24
6	6528577	3	Satz Kolben	2-28 - Up to 10th of Aug. 2009
7	3003654	1	O-Ring 80,0x2,0 DIN 3770 NBR70	
8	127440029	1	Pumpengehäuse	
9	3001393	2	O-Ring 17,13x2,62 ARP AS 568 A NBR70	
10	6526018	1	Dichtungssatz Kolben	2-15, 2-19, 2-21, 2-24
11	6528602	1	Dichtungssatz Kolben	2-28 - Up to 10th of Aug. 2009
12	6526026	1	Ventil	
13	6528586	1	Verschlussstopfen	
14	6528616	1	Ventilblock	2-28 - Up to 10th of Aug. 2009
15	1814597	3	Zylinderschraube DIN912-M8x70-8.8	
16	6528578	1	Schaltergehäuse	
17	3821991	1	Schalter	
18	3004082	1	RDR A 11,6x2,4-EPDM70	
19	6528598	1	Buchse	
20	6528579	1	Verbindungsstück	
21	126528629	1	Steuerkolben	
21	126528630	1	Steuerkolben	JP, US
22	1814740	1	SCREW M6X65	
23	2602522	1	Feder	
24	1800440	2	Scheibe M6	
25	6528459	1	Buchse	
26	1805399	1	Mutter M6 DIN 985 A	
27	1800705	1	Mutter DIN934-M6-8	
28	6528423	1	Bolzen	
29	6528581	1	Wippe	
30	6528458	2	Bügel	
31	6528599	3	Verschlussschraube	
32	128500183	1	Rückschlagventil	
33	6528600	1	Verschlussschraube	
34	6528587	1	Injektor	2-15, 2-19, 2-24, 2-28
34	6528614	1	Injektor	2-21

Motor pump unit 2-15, 2-19, 2-21, 2-24, 2-28

POSEIDON 2

13-02-2015

ET-Liste-Nr.
POSEIDON203

12

Pos	Artikelnr.	Me	Beschreibung	
35	6528574	1	Sieb	
39	1814679	1	Schlauchselle	
40	5206040	1	Schlauch 6x1,5 mm x 1 m	
41	6528582	1	Gehäuse	2-21, 2-24, 2-28
42	6528558	1	Rohr	
43	6528583	1	Gehäuse	X, XT
44	127500075	1	Hochdruckschlauch DN 6, 800 mm	X, XT
45	3004304	1	O-Ring 5,1x1,6 SMS 1586 FPM90	X, XT
46	6525619	1	Bügel	X, XT
47	6528544	1	Sicherungsklammer	
48	6528461	1	Federstecker 3x73	
49	7180924	4	Schraube	
50	123004374	1	O-RING 5.28 X 1.78 PUR SH	
38A	6528615	1	Schlauchanschluss	
38B	6124314	1	Schlauchanschluss	
42A	6181542	1	Verschlusschraube	2-15, 2-19

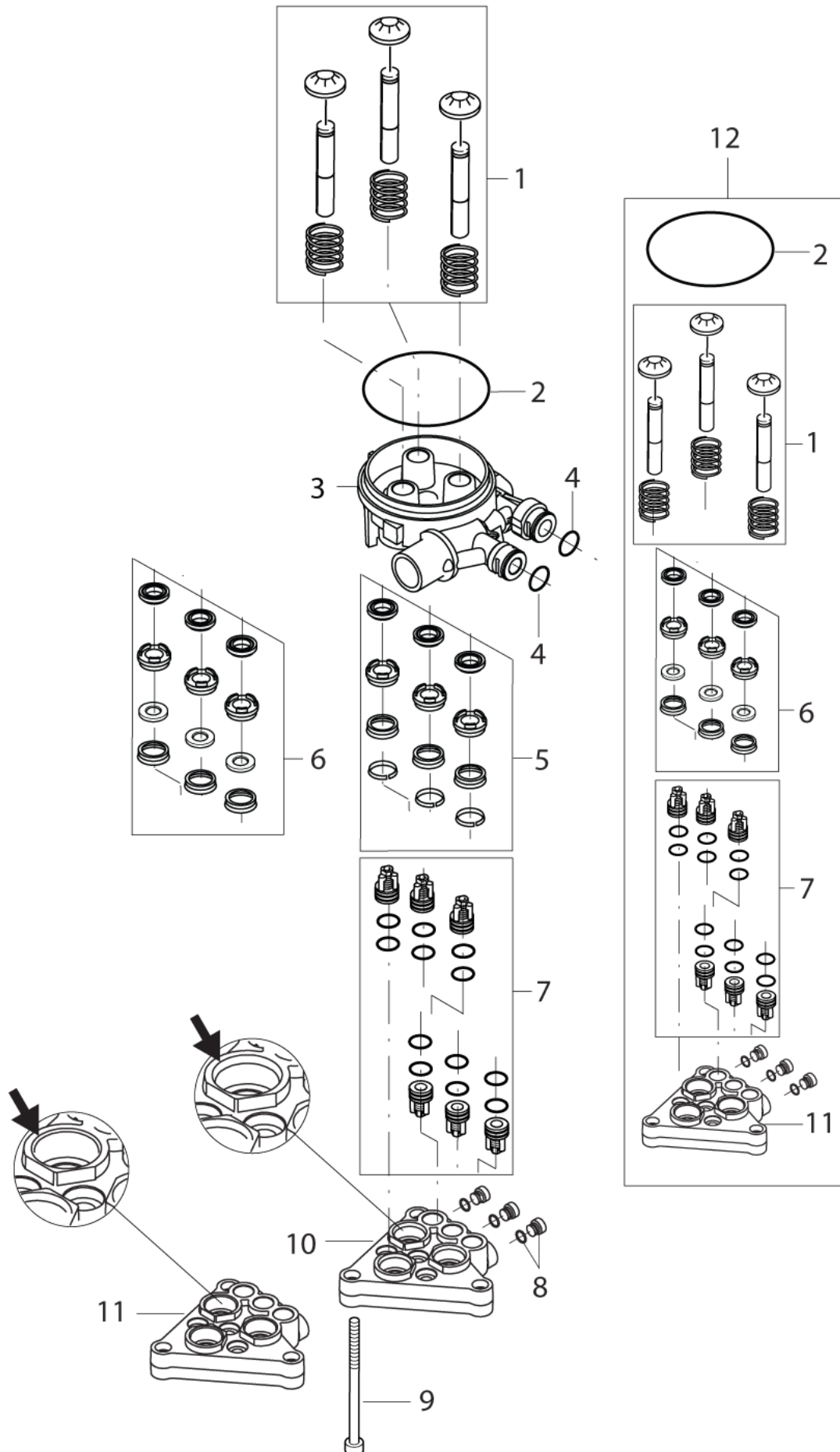
Pump unit 2-28 (ceramic piston) - from serie no

POSEIDON 2

13-02-2015

ET-Liste-Nr.
POSEIDON209

13



Pump unit 2-28 (ceramic piston) - from serie n

POSEIDON 2

13-02-2015

ET-Liste-Nr.
POSEIDON209

14

Pos	Artikelnr.	Me	Beschreibung	
0	5218602	1	Pump oil HV68 1*1L	
1	127440042	1	Satz Kolben	See TSB
2	3003654	1	O-Ring 80,0x2,0 DIN 3770 NBR70	
3	127440029	1	Pumpengehäuse	
4	3001393	2	O-Ring 17,13x2,62 ARP AS 568 A NBR70	
5	6528602	1	Dichtungssatz Kolben	2-28 - Up to 10th of Aug. 2009
6	127440040	1	Dichtungssatz Kolben	2-28 - From 10th of Aug. 2009
7	6526026	1	Ventil	
8	6528586	3	Verschlussstopfen	
9	1814597	3	Zylinderschraube DIN912-M8x70-8.8	
10	6528616	1	Ventilblock	2-28 - Up to 10th of Aug. 2009
11	127440028	1	Ventilblock	2-28 - From 10th of Aug. 2009
12	127440041	1	Ventilblock	See TSB

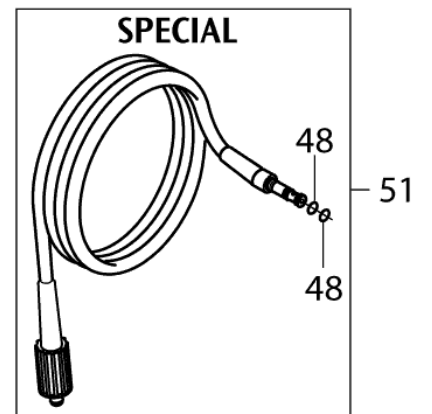
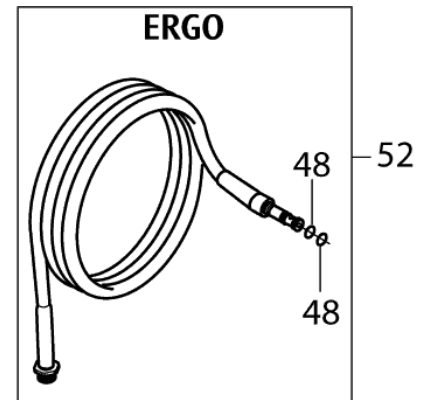
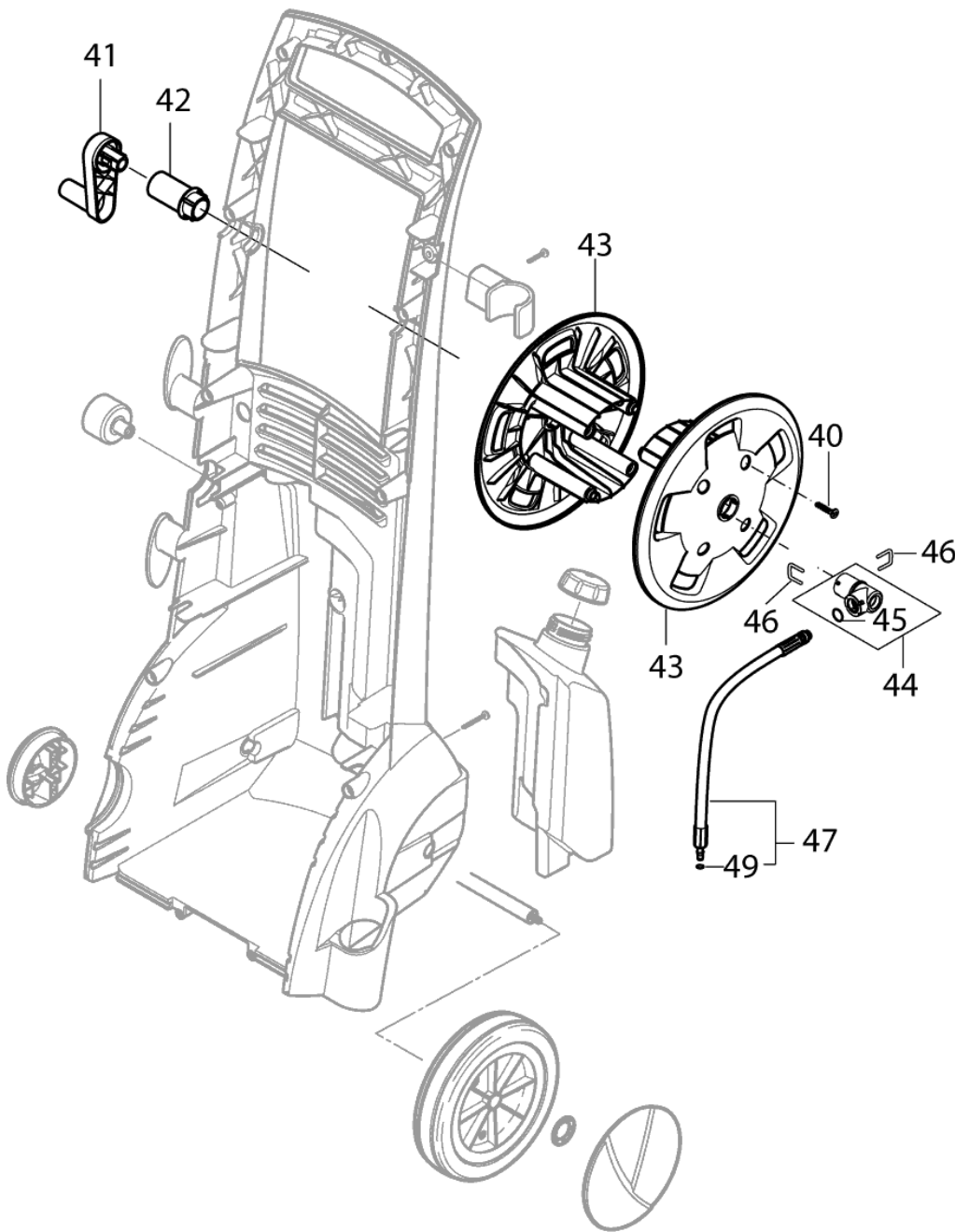
Schlauchtrommel

POSEIDON 2

13-02-2015

ET-Liste-Nr.
POSEIDON214

15



Schlauchtrommel

POSEIDON 2

13-02-2015

ET-Liste-Nr.
POSEIDON214

16

Pos	Artikelnr.	Me	Beschreibung
40	101814782	4	Schraube IS-P5x18
41	6528569	1	Kurbel
42	6528571	1	Achse
43	6528570	2	Trommel
44	6127006	1	Anschlussstück
45	3002144	1	O-Ring 14,3x2,4 SMS 1586 NBR70
46	6526487	2	Bügel
47	127500075	1	Hochdruckschlauch DN 6, 800 mm
48	3004321	2	O-Ring 10,0x2,0 PUR90
49	3004304	2	O-Ring 5,1x1,6 SMS 1586 FPM90
49	6411221	1	O-Ringe 20 Stück
51	6528612	1	Schlauch kpl. 15m CONSUMER
52	6528613	1	Schlauch kpl. 15m ERGO CONSUMER

Zubehör/ Sonstiges

POSEIDON 2

13-02-2015

ET-Liste-Nr.
POSXT204

17

Keine Zeichnung zur ET-Liste

Zubehör/ Sonstiges

POSEIDON 2

13-02-2015

ET-Liste-Nr.
POSX1204

18

Pos	Artikelnr.	Me	Beschreibung	
-	101119496	1	Kupplungssatz m. Knickschutz	
-	106403122	1	ERGO 2000 STANDARD W. HOSE SWIVEL	From 2010
0	126528620	1	Schlauch kompl.	
0	6528613	1	Schlauch kpl. 15m ERGO CONSUMER	XT
1	101119736	1	HD-Düse 0350 TORNADO bordeaux	2-19, 2-21, 2-24, 2-28
1	106402282	1	FLEXOPOWER PLUS LANCE 87CM o. Düse Geb.	From 2010
1	106403001	1	TURBOHAMMER PLUS 1130 STRAIGHT W12 0350	Up to to 2010
1	106403077	1	TURBOHAMMER PLUS 950 STRAIGHT W12 0350	From 2010
1	106403077	1	TURBOHAMMER PLUS 950 STRAIGHT W12 0350	XT - Up to 2010

EMPFOHLENE ERSATZTEILE

POSEIDON 2

13-02-2015

ET-Liste-Nr.
POSEIDON212

19

Keine Zeichnung zur ET-Liste

EMPFOHLENE ERSATZTEILE

POSEIDON 2

13-02-2015

ET-Liste-Nr.
POSEIDON212

20

Pos	Artikelnr.	Me	Beschreibung	
A	127500036	1	EIN/AUSLASS VENTILSYSTEM	A
A	127500037	1	Dichtungssatz Kolben	A
A	127500052	1	Steuerkolben RE 118 - 128 230V	A
A	6526018	1	Dichtungssatz Kolben	A
A	6526026	1	Ventil	A
A	6528574	1	Sieb	A
B	126528629	1	Steuerkolben	B
B	126528630	1	Steuerkolben	B
B	126528656	1	INJECTOR BORDEAUX	B
B	127440040	1	Dichtungssatz Kolben	B
B	128342004	1	Rückschlagventil	B
B	3001393	1	O-Ring 17,13x2,62 ARP AS 568 A NBR70	B
B	6526026	1	Ventil	B
B	6528587	1	Injektor	B
B	6528602	1	Dichtungssatz Kolben	B
B	6528614	1	Injektor	B
C	127440042	1	Satz Kolben	C
C	127500000	1	MOTOR 230-240V,50HZ,2.9KW	C
C	127500001	1	Taumscheibe 230-240V50HZ2.9KW	C
C	127500003	1	Satz Kolben	C
C	127500010	1	Schalter	C
C	127500011	1	MOTOR 230-240V 50HZ 3.3KW	C
C	127500012	1	Taumscheibe 230-240V50HZ3.3KW	C
C	127500040	1	Lüfterrad	C
C	127500075	1	Hochdruckschlauch DN 6, 800 mm	C
C	128500084	1	15M SUPERFLEX HOSE	C
C	128500257	1	1.3KW 60HZ MOTOR SP	C
C	301001058	1	Schalter	C
C	3821793	1	Kondensator 50 µF	C
C	3821795	1	Kondensator 100 µF	C
C	3821991	1	Schalter	C
C	5206040	1	Schlauch 6x1,5 mm x 1 m	C
C	6526016	1	Satz Kolben	C
C	6528577	1	Satz Kolben	C
C	6528593	1	Elektromotor 230 V/50 Hz	C
C	6528594	1	Motor 3,3kW	C
C	6528603	1	MOTOR 100V 50HZ	C
C	6528612	1	Schlauch kpl. 15m CONSUMER	C
C	6528613	1	Schlauch kpl. 15m ERGO CONSUMER	C