

TRITON

Model:

TRITON 1000

TRITON 1103

TRITON 2104

TRITON 2604

TRITON 730

TRITON 850



Stückliste Deutsch

19-02-2015

Inhalt

TRITON

Rahmen	3
Motor and electric box	5
Motorpumpeneinheit	8
By-Pass-Ventil	11
Schlauchtrommel	13

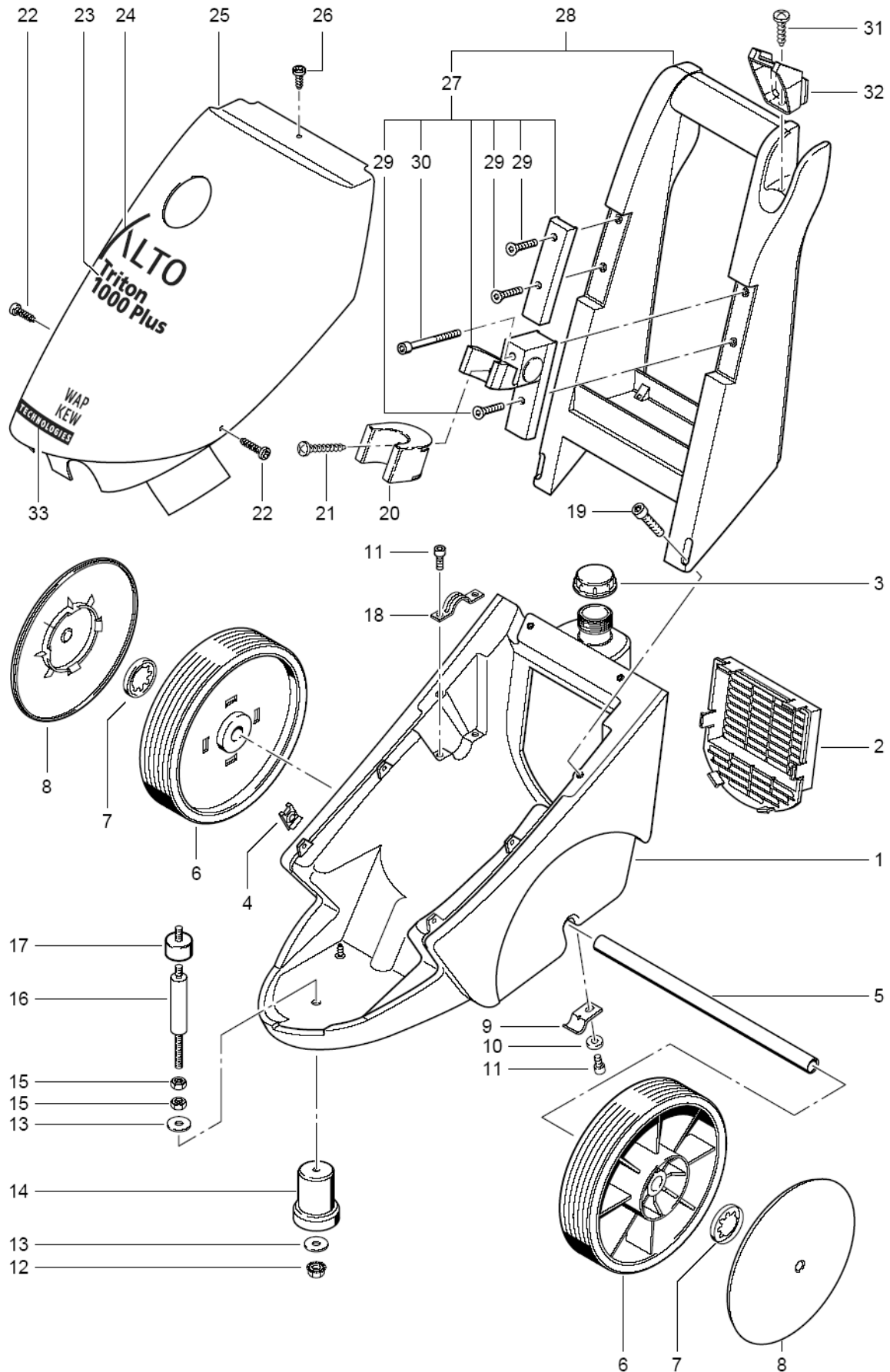
Rahmen

TRITON

19-02-2015

ET-Liste-Nr.
TRITON08

3



Rahmen

TRITON

19-02-2015

ET-Liste-Nr.
TRITON08

4

Pos	Artikelnr.	Me	Beschreibung	
1	63480	1	Rahmen	
2	61086	1	Lüftergitter	
3	61102	1	Deckel	
4	63946	1	Blechmutter 4,8x3	
5	61103	1	SHAFT	
6	46351	1	RAD	
7	7022	1	Klemmring Ø 20x3,3	
8	66072	1	Radkappe	
9	61104	1	Halter	
10	2766	1	Scheibe DIN9021-A6,4	
11	3913	1	Zylinderschraube DIN912-M6x12-8.8	
12	1800515	1	Hutmutter DIN1587-M8	
13	2793	1	Scheibe DIN9021-A8,4	
14	63467	1	Stuetzfuß Ø 57x70	
15	2758	1	Mutter DIN934-M8-6	
16	64514	1	BOLT D12XX135 M8X50/M8X12	
17	63875	1	PUFFER 30X20 M8X15	
18	61118	1	Bügel	
19	13600	1	Zylinderschraube DIN912-M6x25-8.8	
20	64327	1	STORAGE TRAY	
21	15360	1	TREAD-CUTTING SCREW M2.9X25 CH ISO 7049	
22	9221	1	Blechschaube DIN7981-4,8x19	
23	64543	1	LABEL TRITON 850	
23	64544	1	LABEL TRITON 1000	
23	64555	1	LABEL TRITON 1000 PLUS	
23	65714	1	LABEL FOR TRITON 730	
23	65853	1	LABEL TRITON 1103	
23	65854	1	LABEL TRITON 2104	
23	65855	1	LABEL TRITON 2604	
24	6155913	1	ALTO logo	
25	301000194	1	COVER TRITON	FROM 40.01
25	64518	1	COVER TRITON BLUE COL.100	UP TO 39.01
26	9781	1	Schraube DIN7983-3,5x9,5	
27	61116	1	Halter	
28	63468	1	Griff	
29	24311	1	Senkschraube DIN7991-M6x25-8.8	
30	13890	1	Zylinderschraube DIN912-M6x65-8.8	
31	5190	1	Blechschaube DIN7981-4,8x13	
32	64326	1	STORAGE TRAY FOR SPRAY GU	
33	6100217	1	Klebesch. Wap Kew Technologies	

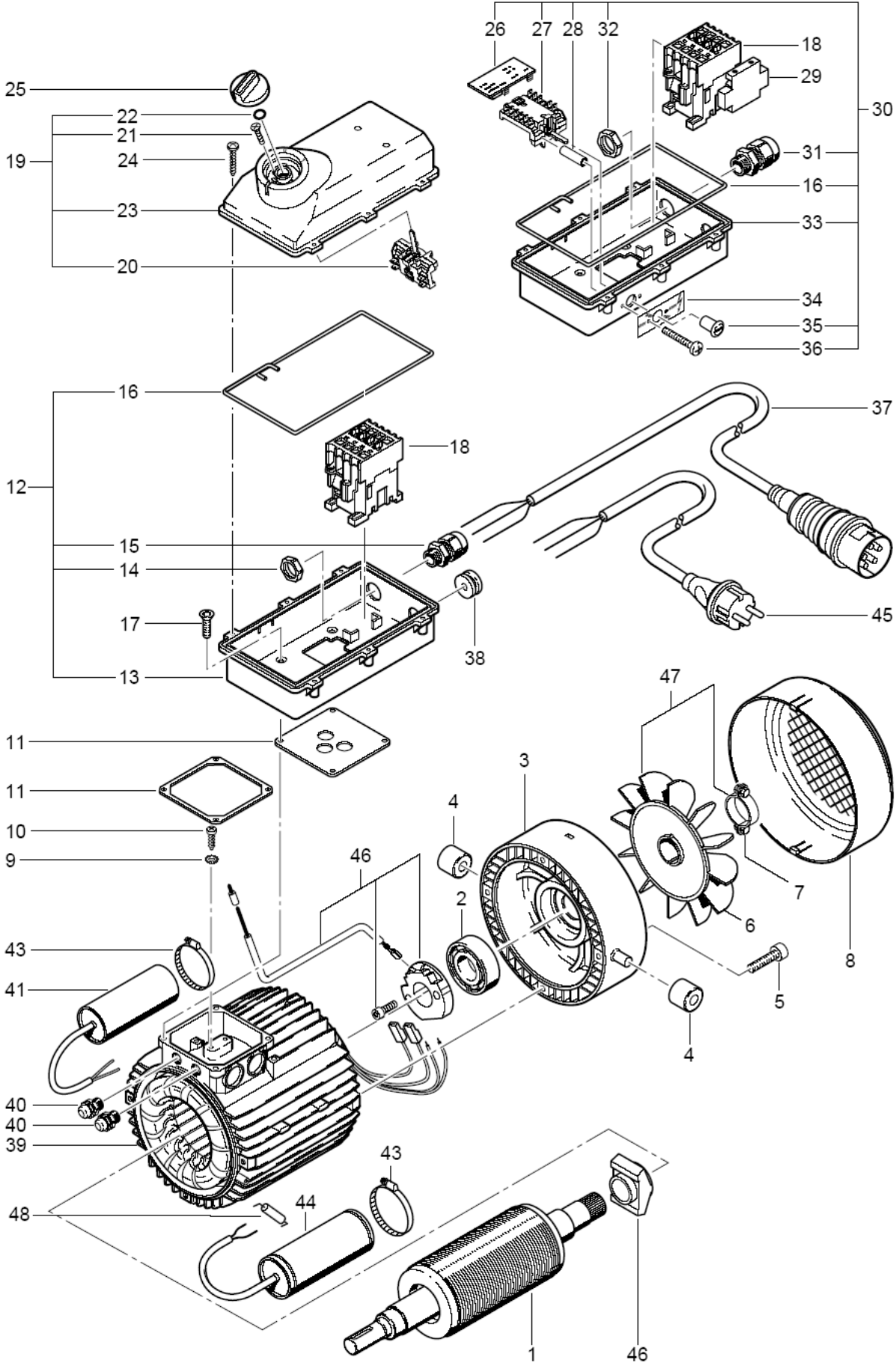
Motor and electric box

TRITON

19-02-2015

ET-Liste-Nr.
TRITON02

5



Motor and electric box

TRITON

19-02-2015

ET-Liste-Nr.
TR110N02

6

Pos	Artikelnr.	Me	Beschreibung	
1	106183084	1	ROTOR 2.2KW	2,2KW FORM 23.02
1	106183097	1	ROTOR 3.0KW	3,0KW, TRITON 2104
1	6183067	1	SHAFT WITH ROTOR	2,2KW UP TO 22.02
2	40918	1	Kugellager DIN625-6206-2RS	UP TO 22.02
2	9934	1	Kugellager DIN625-6205-2Z	FROM 23.02
3	106183085	1	N-Lagerdeckel	FROM 23.02
3	61061	1	Lagerdeckel	UP TO 22.02
4	26608	1	Buchse	
5	13600	1	Zylinderschraube DIN912-M6x25-8.8	
6	61062	1	Lüfterrad	UP TO 22.02
7	61572	1	Satz Halter	UP TO 22.02
8	61063	1	Lüfterhaube	
9	4021	1	Fächerscheibe DIN6798-A4,3	
10	4144	1	Zylinderschraube DIN84-M4x6-5.8	
11	29932	1	Dichtung	TRITON 850, 1000, 1000 PLUS, 2604
11	301000018	1	GASKET	TRITON 730, 730 PLUS, 1103, 2104
13	63469	1	Schaltkastenunterteil Wap 2200-3300 PA	
14	17345	1	MUT 6KT PG 13,5 46320 PVC	TRITON 1103, 2104
14	3800786	1	Lock nut DIN46320	*JP,50/60HZ*
15	17349	1	Kabelverschraubung PG13,5ZUGE.	*EU*GB*AU*DK*CN*HK*TH*TW*KR*
15	17350	1	Kabelverschr. PG16 zuge.	*JP,50/60HZ*
16	101406054	1	Dichtung	
17	30346	1	Senkschraube DIN965-M5x12-4.8	
18	103822304	1	Schütz 3SC8-18-10 400 V/50, 60 Hz	TRITON 730, 730 PLUS
18	103822310	1	Schütz CJX2-D25-M7 200V	TRITON 850, 1000, 1000 PLUS, 2104 FROM 03.2002
18	103822311	1	Schütz CJX2-D25-F7 110V	TRITON 1103
18	63878	1	Schütz CA3-16-10 400 V	TRITON 850, 1000, 1000 PLUS
18	64582	1	Schütz 100-C23KF01 230-400/50-60Hz 7,5k	TRITON 850, 1000, 1000 PLUS, 2604
19	63471	1	SWITCH CASE HOUSING - UPP	
20	29931	1	Schalter	
21	18274	1	Senkschraube DIN963-M4x12-8.8	
22	9868	1	O-Ring A 10x2,5-NBR70	
23	63470	1	SWITCH BOX UPPER PART	
24	16861	1	Schraube P4x20	
25	243611	1	Drehknopf Ø6 (Blau)	
26	64750	1	RC-VDR-CIRCUIT BOARD	
27	64579	1	Drehschalter Stern-Dreieck 16A	*NO*BE*IT*US*EXP*, TRITON 850, 1000, 1000 PLUS, 26
28	64581	1	Rohr Ø10xØ4x20	TRITON 850, 1000, 1000 PLUS, 2604
29	64773	1	Hilfskontakt 100-SBL11	TRITON 850, 1000, 1000 PLUS, 2604
31	17350	1	Kabelverschr. PG16 zuge.	TRITON 850, 1000, 1000 PLUS
31	17351	1	KABELVERSCHR. PG21 ZUGE.	TRITON 2604
32	17352	1	Sechskantmutter PG 21 EN 50262 PVC	TRITON 2604
32	3800786	1	Lock nut DIN46320	TRITON 850, 1000, 1000 PLUS

Motor and electric box

TRITON

19-02-2015

ET-Liste-Nr.
TR110N02

7

Pos	Artikelnr.	Me	Beschreibung	
33	64776	1	SWITCH CASE HOUSING - UNDERPART	TRITON 850, 1000, 1000 PLUS, 2604
34	64586	1	Klebeschild "230-400V Umschaltung"	TRITON 850, 1000, 1000 PLUS, *NO*BE*IT*
34	64787	1	Klebeschild "220-440V Umschaltung"	TRITON 850, 1000, 1000 PLUS, 2604, *US*EXP*
35	64580	1	Drehknopf	TRITON 850, 1000, 1000 PLUS, 2604
36	40045	1	Linsenschraube DIN7985-M4x30-8.8	TRITON 850, 1000, 1000 PLUS, 2604
37	301000042	1	WIRE NET SOW 4AWG12X9M O.	TRITON 2604 - WITH OUT PLUG
37	301000227	1	WIRE NET SJTW AWG12/3X11M	TRITON 1103
37	3821142	1	Netzleitung SJTAWWG 12/3x11	TRITON 2104
37	6180240	1	LTG Netz H07RN-F 4G1,5x9,0 CEE 16A-6h	TRITON 850, 1000, 1000 PLUS *EU*DK*
37	6180260	1	Anschlusskabel H07RN-F 4G 1.5	TRITON 850, 1000, 1000 PLUS *GB*AU*
37	6180269	1	ELEC.CABLE H07RN-F3G2.5	*EXP*JP,50/60Hz* - WITH OUT PLUG
37	6181239	1	INLET CABLE W PLUG	TRITON 850, 1000, 1000 PLUS *NO*BE*IT*
38	60270	1	Tülle	
39	106183072	1	STATOR 1X115V 60HZ	
39	106183075	1	STATOR 1X220V 60HZ	
39	106183081	1	STATOR 230-240AT 1/50HZ	UP TO 22.02
39	106183086	1	STATOR 1X220V 60HZ	
39	106183087	1	Stator 1x230-240V/50Hz	FROM 23.02
39	6183073	1	Stator Motor 4,8kW 230/400/415V 3~ 50H	3x230V/400V, 3x415V - 50 Hz
39	6183074	1	STATOR	3x200V, 3x220/440V - 50/60Hz
40	909100003	1	SCREWED CABLE GLAND M12X1.5	TRITON 730, 730 PLUS
41	103821892	1	Betriebskondensator 50µF	TRITON 730, 730 PLUS
41	106183091	1	CAPACITOR -OPERATION. 60M	TRITON 2104
41	106183098	1	CAPACITOR -OPERATION. 120	TRITON 1103
43	1810332	1	Schlauchschele	
44	103821893	1	Kondensator 70µF	TRITON 730, 730 PLUS, FROM 23.02
44	106183063	1	Kondensator 85µF f. Triton	TRITON 2104
44	106183064	1	CAPACITOR. START-UP. 250M	TRITON 1103
44	301000193	1	MOD KIT TRITON	UP TO 23.02
44	6183079	1	CAPACITOR - START-UP	TRITON 730, 730 PLUS, UP TO 22.02
45	301000227	1	WIRE NET SJTW AWG12/3X11M	TRITON 1103
45	3821142	1	Netzleitung SJTAWWG 12/3x11	TRITON 2104
45	65798	1	WIRE HARNESS HO7RN-F 3G1	TRITON 730, 730 PLUS *GB,230-240V*
45	65799	1	WIRE HARNESS HO7RN-F 3G1.	TRITON 730 *CN*HK*TH*TW*KR*
46	106183093	1	Rep, Satz Schalter f. Triton	TRITON 730, 730 PLUS - 50 HZ FROM 23.2002
47	106183089	1	Lüfterrad vorm. Triton	TRITON 730, 730 PLUS - 50 HZ FROM 23.2002
48	301000913	1	RESISTOR 15KOHWITH 7W	

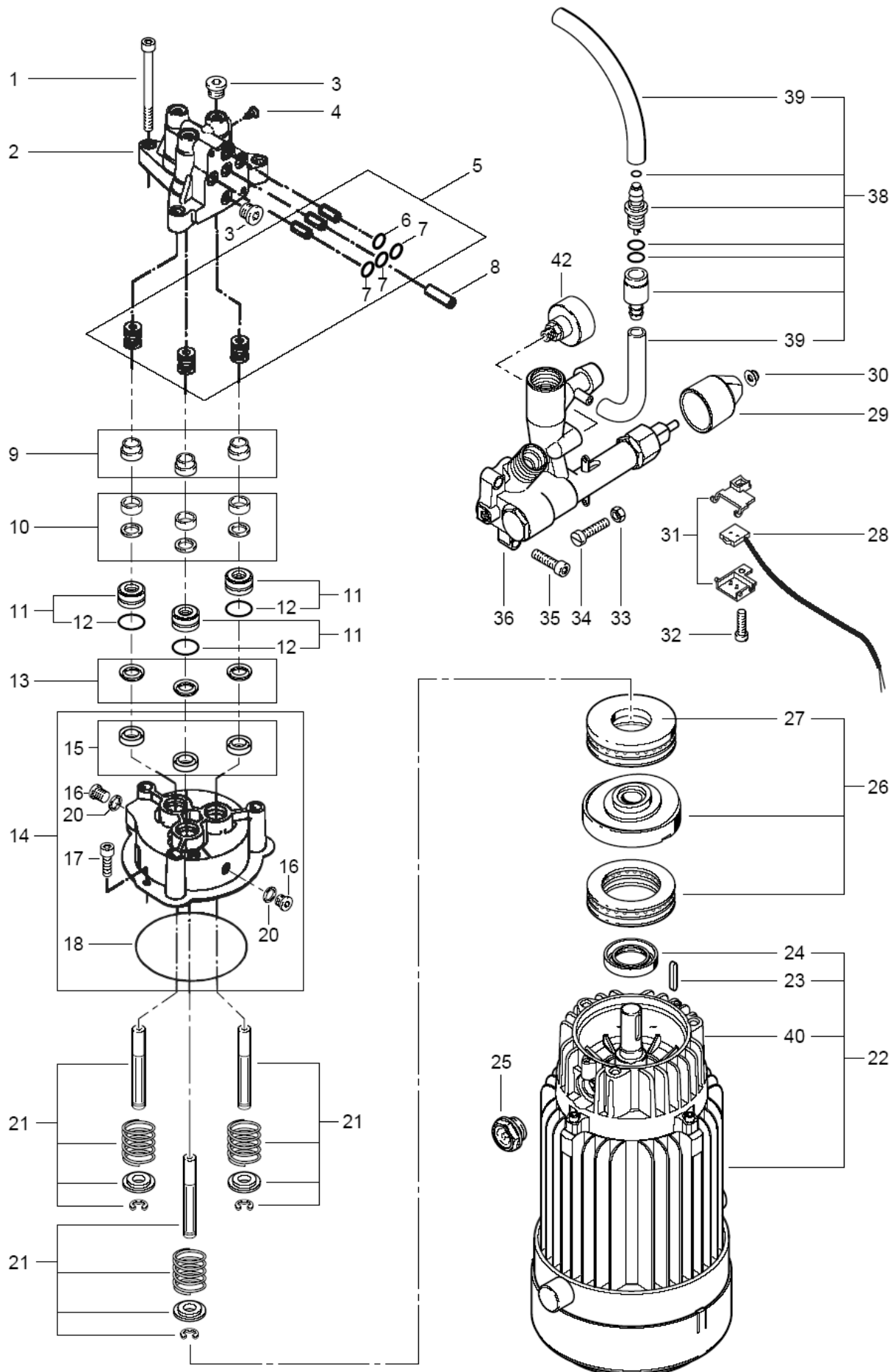
Motorpumpeneinheit

TRITON

19-02-2015

ET-Liste-Nr.
TRITON04

8



Motorpumpeneinheit

TRITON

19-02-2015

ET-Liste-Nr.
TR11ON04

9

Pos	Artikelnr.	Me	Beschreibung	
-	5218433	1	PUMP OIL 150 1*1L	
1	1813393	1	Zylinderschraube DIN912-M10x100-12.9	
2	6187132	1	Ventilblock	
3	6180906	1	Verschlussschraube	
4	6122313	1	Verschlussschraube	
5	1119209	1	Ventil	
6	3001807	1	O-Ring 15,0 x 1,5 DIN 3770	NBR7
7	3001070	1	RDR A 13,1x1,6-NBR90	
8	6120624	1	Hülse	
9	6183050	1	Distanzstück	
10	1119212	1	Hochdruckmanschette	
11	6180910	1	Buchse	
12	3004009	1	O-Ring 30,0 X 2,0 DIN 3770	NBR7
13	6183051	1	Distanzstück	
14	6183052	1	Zylinderblock kpl. Triton	
15	1117642	1	Wellendichtring	
16	6105533	1	Pfropfen	
17	15045	1	Zylinderschraube DIN912-M6x35-8.8	
18	3003886	1	RDR A 120,4x1,78-NBR70	
20	3004318	1	Dichtring 14x20x1,5 -A- DIN 7603	C
21	1119201	1	Rep.satz keramis.Druckkolben	1~
21	1119202	1	Kolben	3~
22	6182950	1	ELEC. MOTOR W. KEY	1x230-240 V - 50 Hz ==>22.2002
22	6182953	1	ELEC. MOTOR W. KEY	1x115V-60Hz, Triton 1103
22	6182954	1	MOTOR 4.8KW 3X230/400-415. 5	
22	6182955	1	MOTOR 4.8KW 3X200.220/440	
22	6182956	1	EL.MOTOR W. KEY 1X220V 60HZ	
22	6182957	1	MOTOR KV 2.2KW 1X230-240V 50HZ	1x230-240V - 50Hz 23.2002==>
23	3202512	1	Paßfeder 6x6x25 DIN 6885 A	S
24	6182935	1	Wellendichtring A 20x 35x 7 DIN3760	
25	2202513	1	oelschauglas 1/2	
26	106183083	1	WOBBLE DISC/BEARING REP.KIT	TRITON 730 - 60 HZ
26	106183150	1	WOBBLE DISC/BEARING 1X220V KIT	TRITON 2104
26	106183151	1	WOBBLE DISC/BEARING 1X115V KIT	TRITON 1103
26	6183056	1	Rep.Satz Taumelscheibe/Lager Triton 100	TRITON 1000, 1000 PLUS - 50 HZ
26	6183057	1	WOBBLE DISC/BEARINGS REP.KIT	TRITON 850 - 50 HZ
26	6183058	1	Rep.Satz Taumelscheibe/Lager Triton 850	TRITON 850 - 60 HZ, TRITON 730, 730 PLUS - 50 HZ
26	6183059	1	WOBBLE DISC/BEARINGS REP.KIT	TRITON 1000, 1000 PLUS - 60 HZ, 2604
27	6182479	1	Lagerscheibe	
28	62546	1	Schalter	
29	62397	1	Drehgriff	
30	62397	1	Drehgriff	
31	62401	1	Halter	

Motorpumpeneinheit

TRITON

19-02-2015

ET-Liste-Nr.
TR11ON04

10

Pos	Artikelnr.	Me	Beschreibung
32	1814602	1	SCREW M5X16 SS
33	2759	1	Mutter DIN934-M4-8
34	1800572	1	SCREW M4 X 22
35	1803345	1	SCREW M8X30
36	106182984	1	Ventilgehäuse f für TRITON
38	61097	1	Rückschlagventil
39	101406100	1	Schlauch 6x3 mm x 5 m
PLEASE INDICATE LENGTHS IN METRES WHEN ORDERING			
40	6184654	1	Lagerdeckel A 2,2kW "Triton" (Lager-ø62
42	301000246	1	Manometer

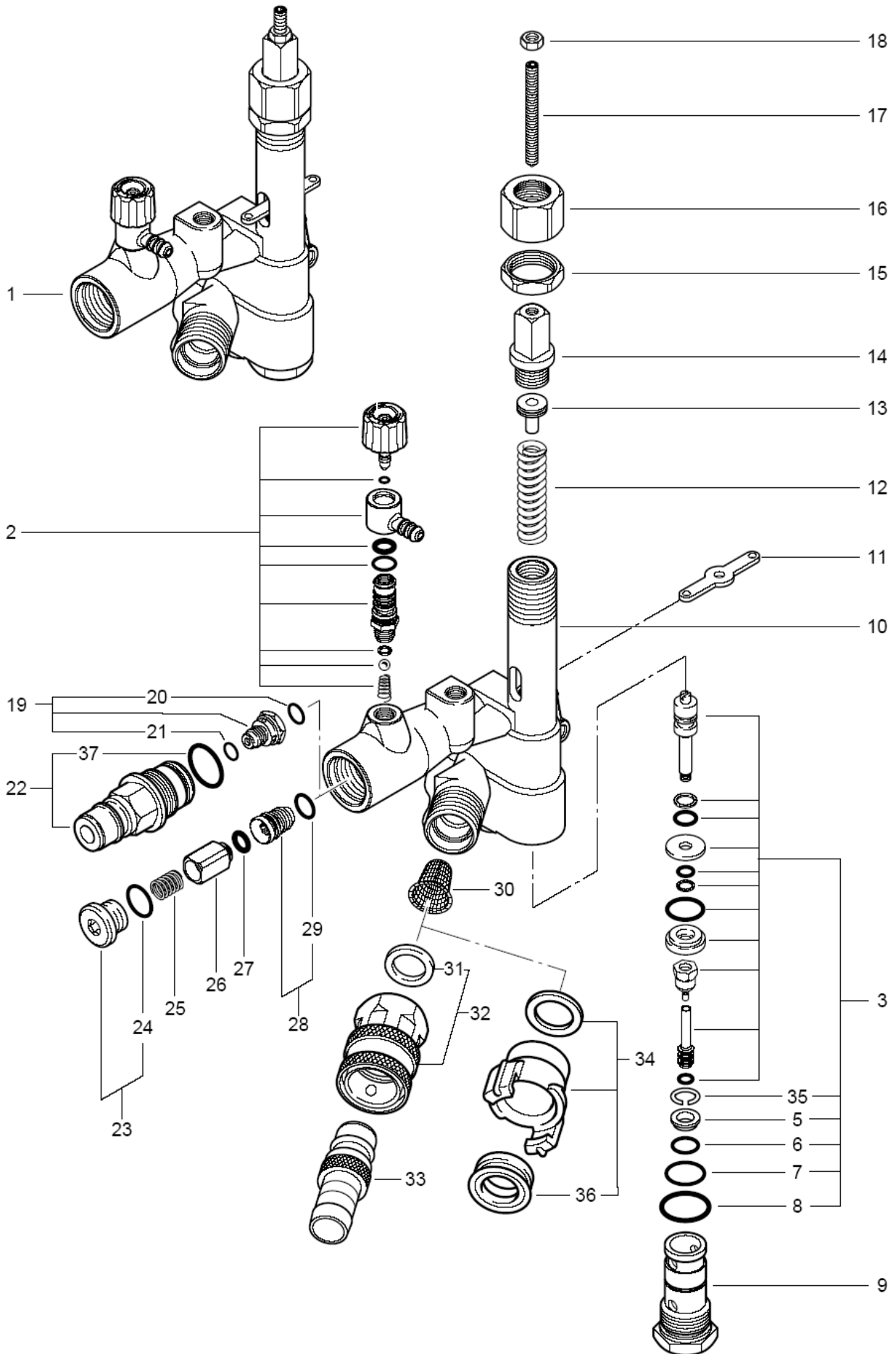
By-Pass-Ventil

TRITON

19-02-2015

ET-Liste-Nr.
TRITON06

11



By-Pass-Ventil

TRITON

19-02-2015

ET-Liste-Nr.
TR11ON06

12

Pos	Artikelnr.	Me	Beschreibung	
1	106182984	1	Ventilgehäuse für TRITON	Models before 2002 see TSB
2	64312	1	Dosierventil	
3	64314	1	Reparatursatz Steuerkolben	
5	62708	1	Ventilsitzring	
6	49461	1	O-Ring A 11x1,5-NBR90	
7	9523	1	O-Ring A 17x1,5-NBR70	
8	32091	1	O-RING 21x2-NBR70	
9	64301	1	Hohlschraube	
10	106182987	1	VALVE HOUSING	
11	62717	1	Hebel	
12	40972	1	Feder	
13	62695	1	Federhalter	
14	62712	1	Hohlschraube	
15	62696	1	Sechskantmutter M24x1,5	
16	62710	1	Überwurfmutter	
17	62711	1	Gewindestift DIN914-M6x60	
18	1800705	1	Mutter DIN934-M6-8	
19	62155	1	Düse 1,8/2,6	TRITON 730 *TW*KR* -60HZ
19	62156	1	Düse 1,9/2,8	
20	1381	1	O-Ring 14,0x2,0 DIN 3770 NBR70	
21	16925	1	O-Ring 8,0x2,0 DIN 3770 NBR70	
22	64236	1	Konverter M27x1,5	
22	65797	1	Konverter KEW Stecknippel M27x1,5 V	
23	6182971	1	Verschlusschraube f. Rückschlagventil	
24	16998	1	O-Ring A 14x1,5-NBR70	
25	18067	1	Feder	TRITON 730, 730 PLUS - 60 HZ, TRITON 1103, 2104
25	6182972	1	Feder f. Rückschlagventil Triton	
26	6187135	1	Kolben	
27	9858	1	O-Ring 6,0x3,0 SMS 1586 NBR90	
28	6182973	1	Ventilsitz f. Chemiedosiereinheit Triton	
29	3003688	1	O-Ring 11,11X 1,78 ARP AS 568 A NBR7	
30	101117926	1	Sieb	
31	3001237	1	Dichtung	
32	1602945	1	Kupplung Kpl. 3/4"	
33	1600659	1	Nippel	3/4"
33	1604669	1	Nippel fuer Schnellkupplung 01K	1/2 "
33	1605955	1	Nippel	USA
34	1718	1	"Verbindungsstück 3/4""	
35	909100001	1	Sprengtring DIN7993-B14	
36	6502	1	Dichtung	
37	32091	1	O-RING 21x2-NBR70	

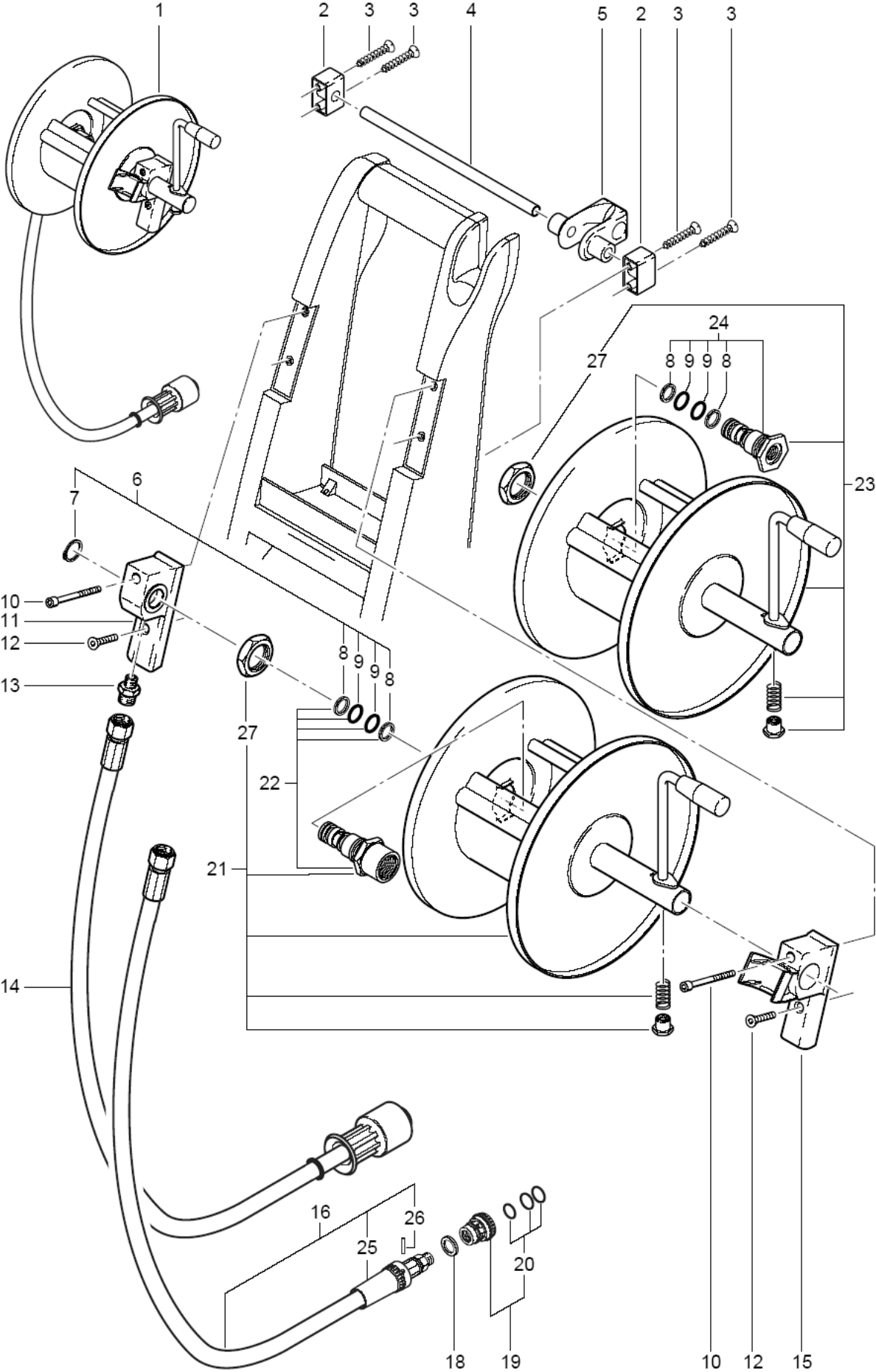
Schlauchtrommel

TRITON

19-02-2015

ET-Liste-Nr.
TRITON10

13



Schlauchtrommel

TRITON

19-02-2015

ET-Liste-Nr.
TRITON10

14

Pos	Artikelnr.	Me	Beschreibung	
1	301000266	1	HOSE REEL TRITON	KEW couplers
1	61253	1	HOSE REEL	WAP - Geka couplers
2	63789	1	Halter	
3	49779	1	SHEET METAL SCREW 4.8X45	
4	63788	1	Achse	
5	62454	1	Schlauchführung	
6	62317	1	Dichtungssatz	
7	1802057	1	Seegerring U 20 x1,2	
8	63792	1	Stützring 16,26x2,18	
9	19620	1	O-RING 15,08x2,62-NBR70	
10	13890	1	Zylinderschraube DIN912-M6x65-8.8	
11	63790	1	Halter	
12	24311	1	Senkschraube DIN7991-M6x25-8.8	
13	3938	1	Anschlussstück	
14	63795	1	Hochdruckschlauch DN 8, 1,2 m	WAP
15	63466	1	BRACKET FOR ACCESSORY WAP	
16	301000028	1	HD HOSE TRITON	KEW FROM 15.03.01
18	1801075	1	Dichtring	KEW FROM 15.03.01
19	106402075	1	Schnellkupplung Kpl. "KEW-ERGO 3000"	KEW FROM 15.03.01
20	1118132	1	Dichtsatz Schnellkupplung	KEW FROM 15.03.01
21	63787	1	Schlauchtrommel	WAP
22	301000313	1	Verbindungsstück	WAP
23	65574	1	HOSE REEL 270X170	KEW FROM 15.03.01
24	301000312	1	HP-CONNECTOR KIT 3/8	KEW
25	106402502	1	Knickschutz	
26	106402503	1	Paßstift Ø3x29,8	
27	909100126	1	NUT 6KT- M27X1.5 X 7 S	