

Backuum Battery

Model:
NILFISK BACKUUM
BATTERY



Stückliste Deutsch

24-02-2015

Inhalt

Backuum Battery

Batterie und Batterieteile	3
MOTOR AND MOTOR PARTS	5
CONTAINER - UPPER PARTS	7
CONTAINER - LOWER PARTS	9
EXHAUST FILTERS	11
DÜSEN	13
TUBE, HOSE AND DUST BAG	15

Batterie und Batterieteile

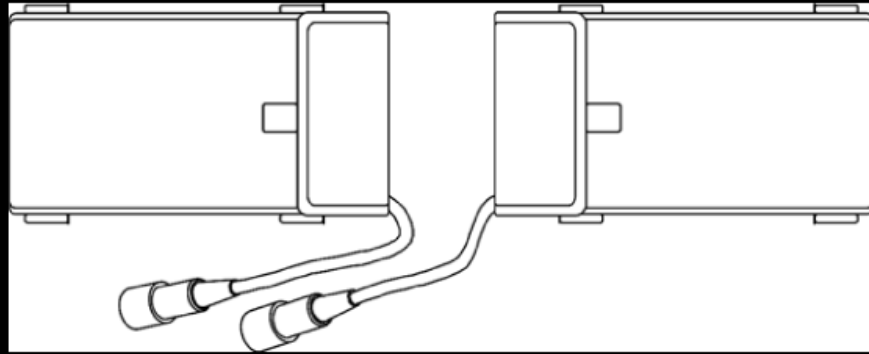
24-02-2015

ET-Liste-Nr. B4933

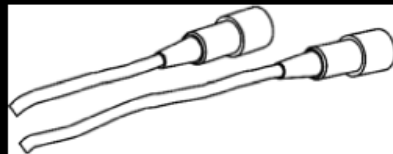
Backuum Battery

3

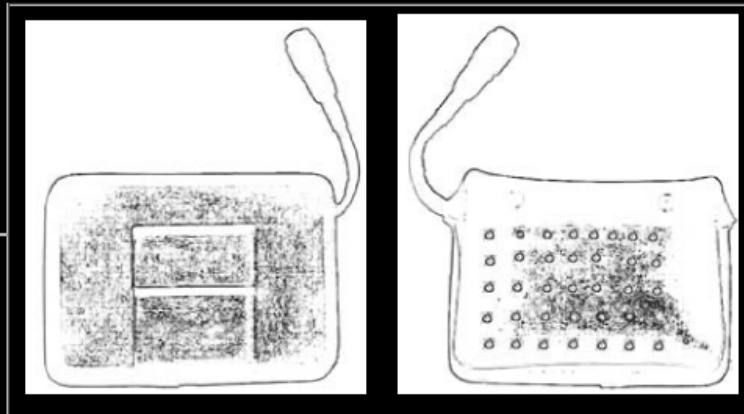
1



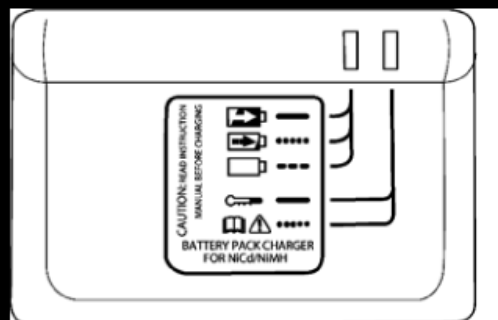
3



4



5



Batterie und Batterieteile

Backuum Battery

24-02-2015

ET-Liste-Nr.

B4933

4

Pos	Artikelnr.	Me	Beschreibung
1	147 0305 500	1	Wechsel-Batteriesatz 60Vmit Tasche zu Ba
3	147 0308 500	1	Kabelset-Batterie Backuum
4	147 0313 500	1	Box für Batterie
5	147 0302 010	1	Batterieladegerät Backuum
5	147 0302 020	1	BATTERY CHARGER CPL. UK
5	147 0302 030	1	BATTERY CHARGER CPL. US
5	147 0302 040	1	BATTERY CHARGER JP

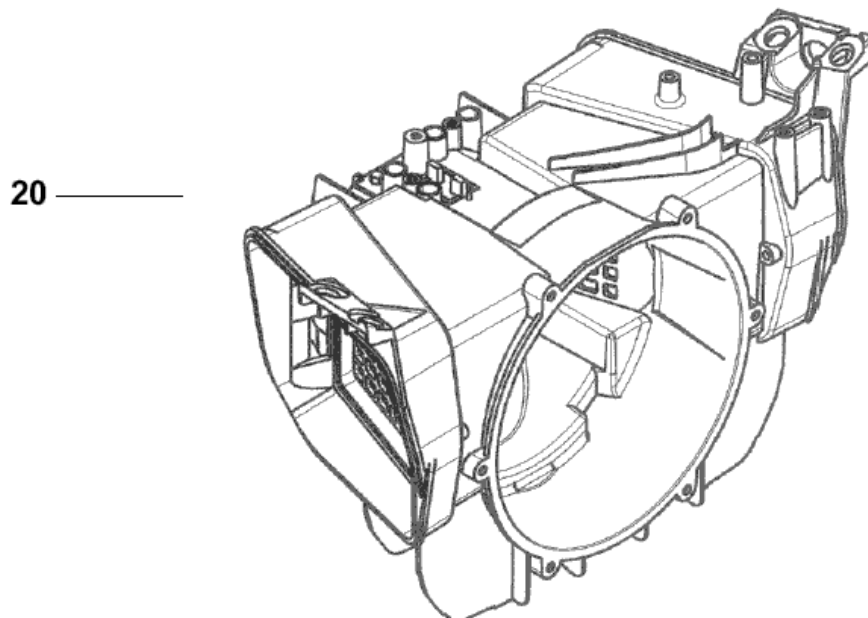
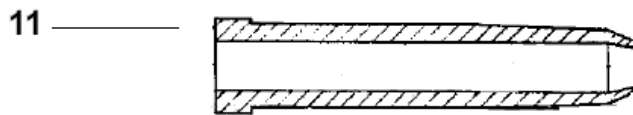
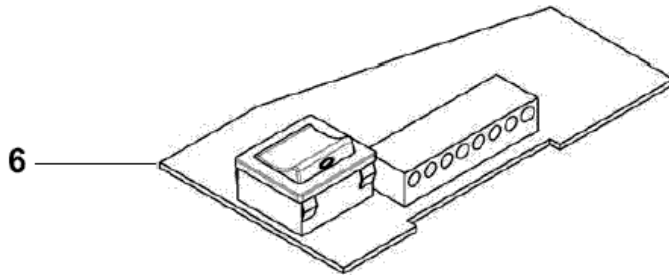
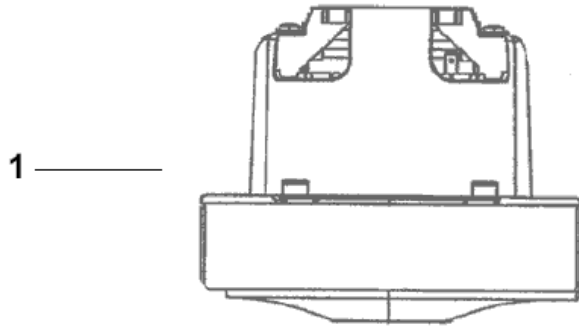
MOTOR AND MOTOR PARTS

Backuum Battery

24-02-2015

ET-Liste-Nr. B4935

5



MOTOR AND MOTOR PARTS

Backuum Battery

24-02-2015

ET-Liste-Nr. B4935

6

Pos	Artikelnr.	Me	Beschreibung
1	147 0301 500	1	Motor 60V/500W
6	147 0303 500	1	ElektronikkarteBackuum Batterie
11	140 0467 510	1	Knickschutzülle n.Vnicht mehr bestellen
20	147 0351 000	1	ENGINE HOUSING

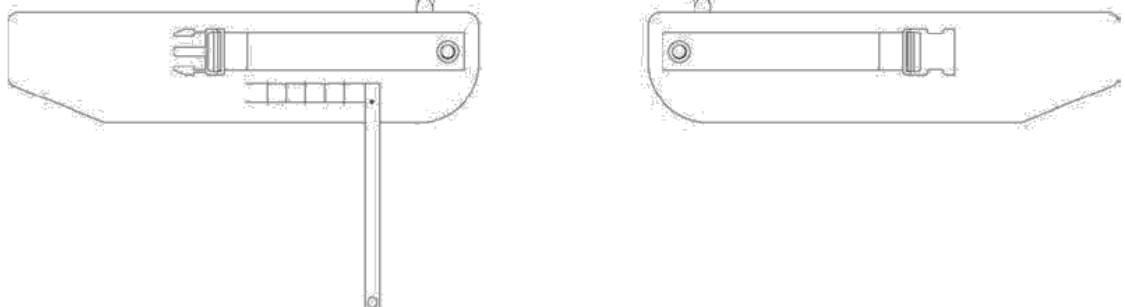
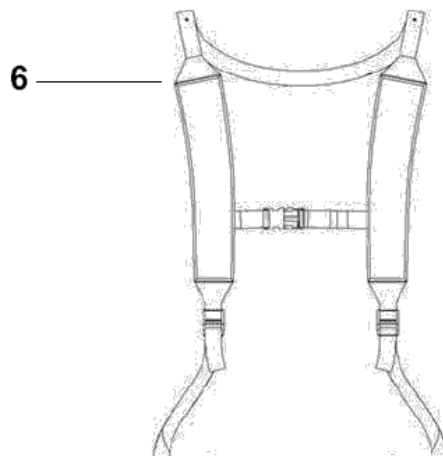
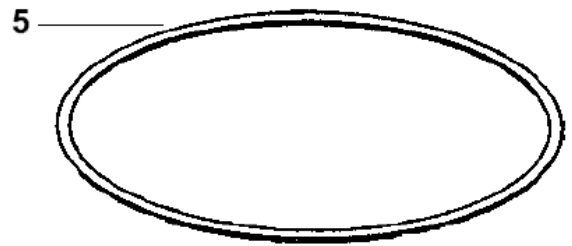
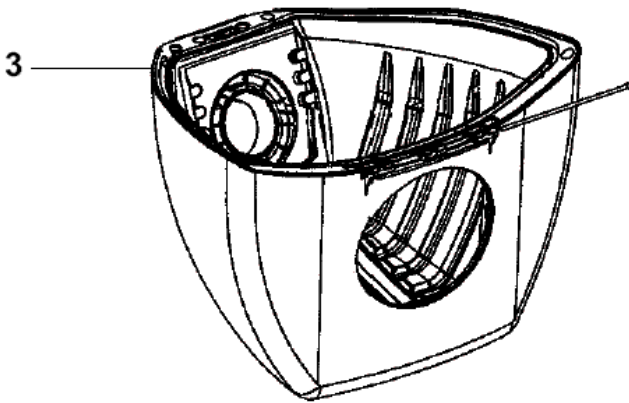
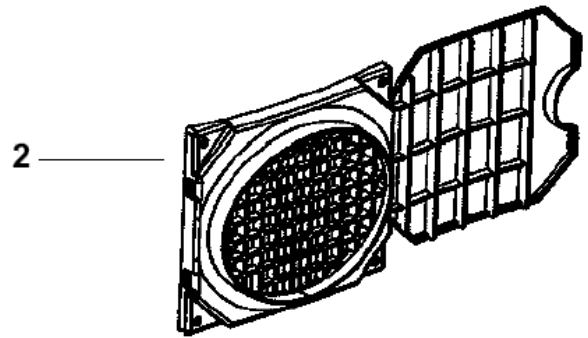
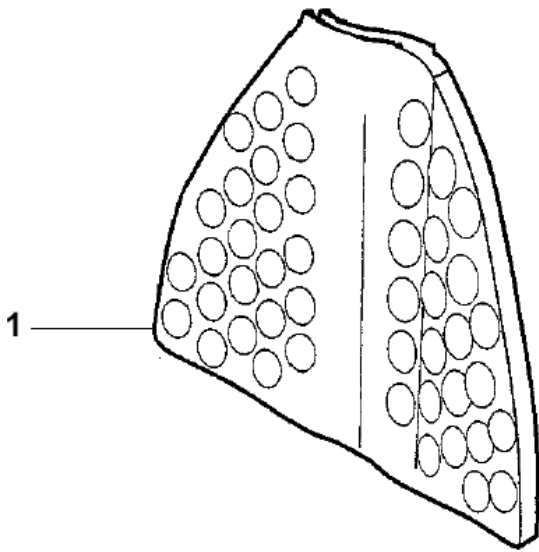
CONTAINER - UPPER PARTS

Backuum Battery

24-02-2015

ET-Liste-Nr. B4937

7



CONTAINER - UPPER PARTS

Backuum Battery

24-02-2015

ET-Liste-Nr. B4937

8

Pos	Artikelnr.	Me	Beschreibung
1	22197300	1	Gehäuseteil obenBackuum
2	22199100	1	Filtergitter mit Filterzu Backuum
3	140 8063 510	1	Staubkammer kpl.
5	62152700	1	StaubkammerdichtungBackuum
6	147 0315 500	1	Bügel-Riemen

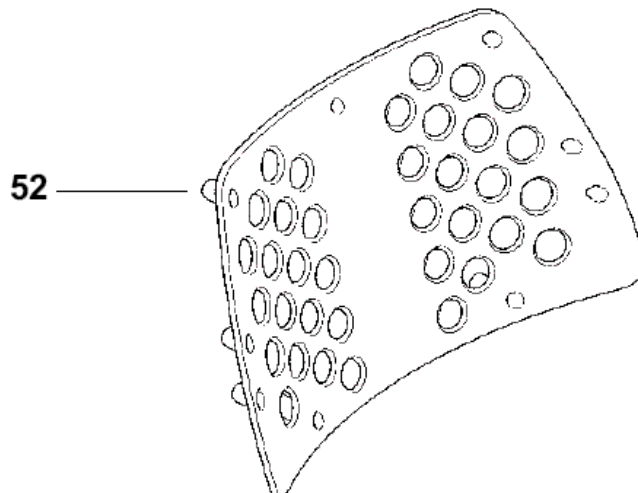
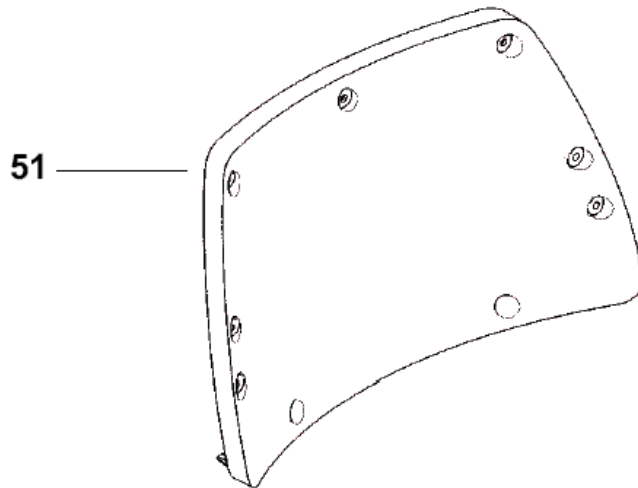
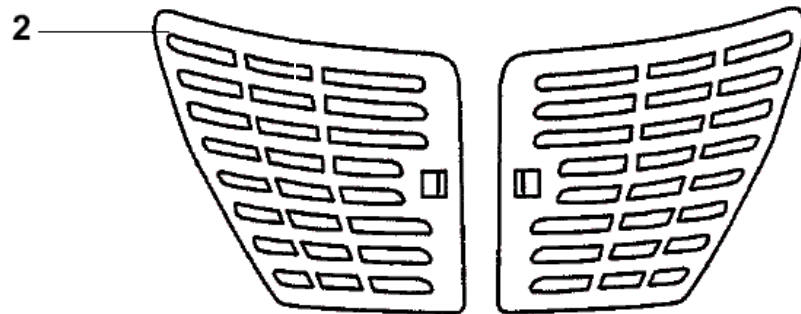
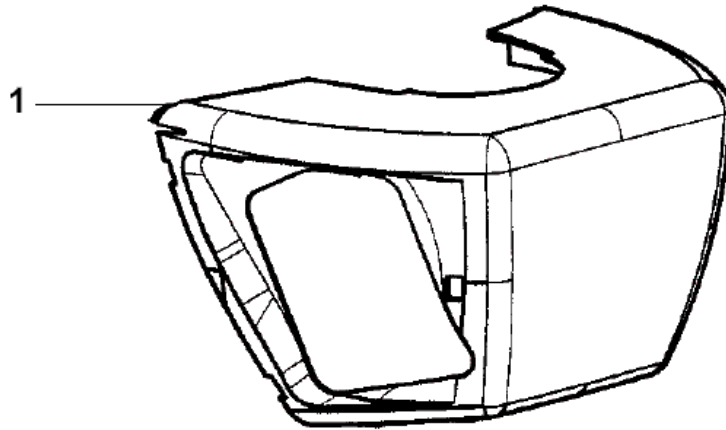
CONTAINER - LOWER PARTS

24-02-2015

ET-Liste-Nr. B4939

Backuum Battery

9



CONTAINER - LOWER PARTS

Backuum Battery

24-02-2015

ET-Liste-Nr. B4939

10

Pos	Artikelnr.	Me	Beschreibung
1	22200600	1	Motorgehäuse zu Backuum
2	22197500	1	Gitter für Backuum(links und rechts)
51	140 8032 000	1	Rückenplatte Bacckum
51	140 8032 510	1	BACK PLATE BLACK KIT
52	140 7949 000	1	Rückenplatte gelochtzu Backuum

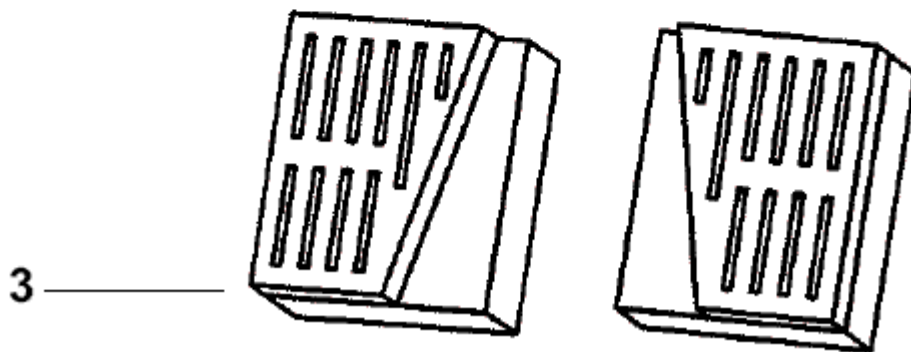
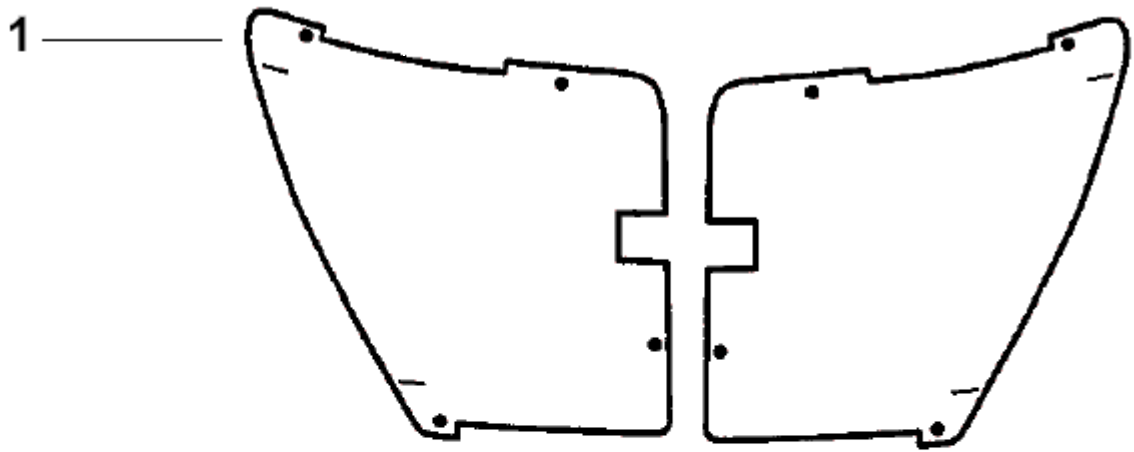
EXHAUST FILTERS

Backuum Battery

24-02-2015

ET-Liste-Nr. B49311

11



EXHAUST FILTERS

Backuum Battery

24-02-2015

ET-Liste-Nr. B49311

12

Pos	Artikelnr.	Me	Beschreibung
1	140 8038 500	1	Abluftfilter Set Backuumrechts und links
3	22244400	1	Schalldämpfer BackuumSet à 2 (links+rech

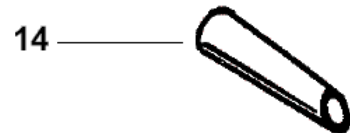
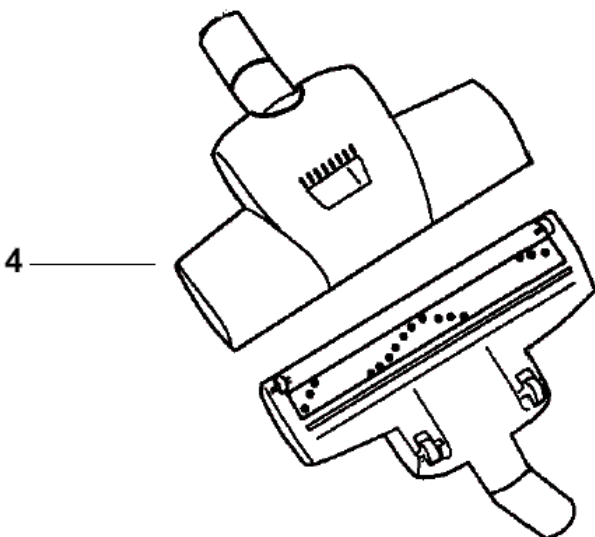
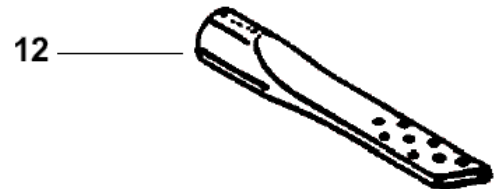
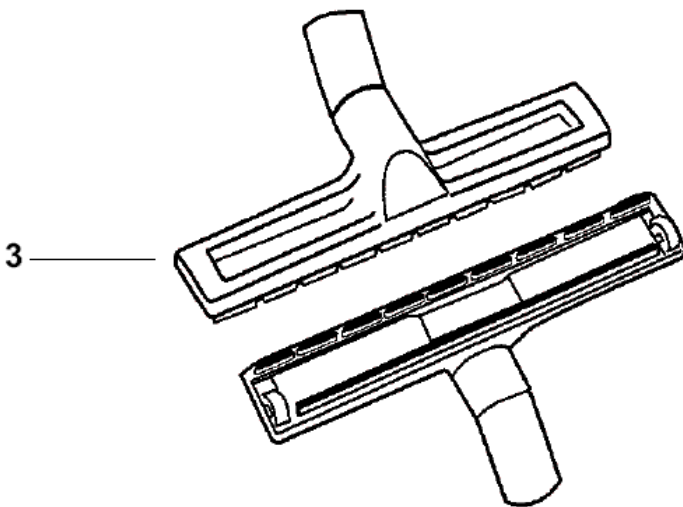
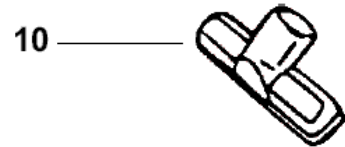
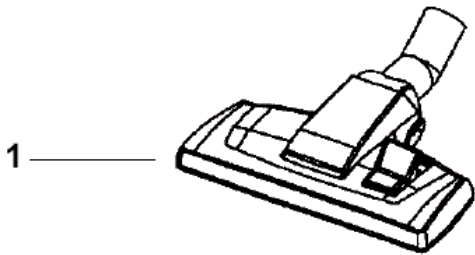
DÜSEN

Backuum Battery

24-02-2015

ET-Liste-Nr. B49313

13



DÜSEN

Backuum Battery

24-02-2015

ET-Liste-Nr. B49313

14

Pos	Artikelnr.	Me	Beschreibung
1	140 8492 510	1	ROLLER COMBI NOZZLE KIT
3	22351400	1	Hartbodendüse schwarzmit Rollen 29.5 cm
4	22360000	1	Turbodüse sz / 32mm
10	32043700	1	Polsterdüse mit Einsatz 32/120
11	11276901	1	Pinselfbürste drehbar32/70
12	81530400	1	Fugendüse gelocht PVC32-250mm
14	81140900	1	CREVICE NOZZLE KIT

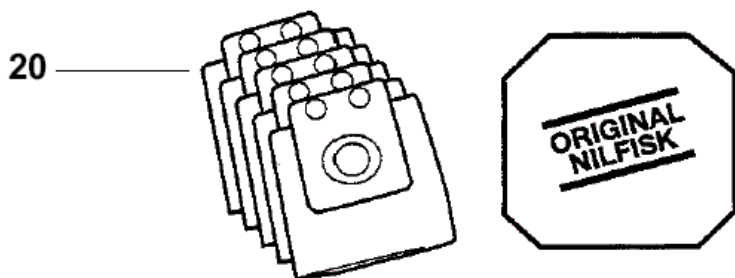
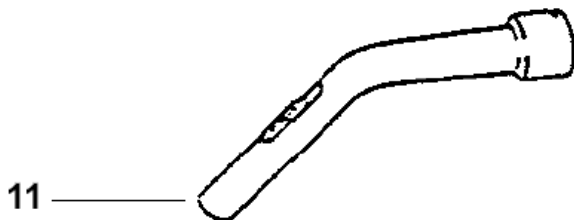
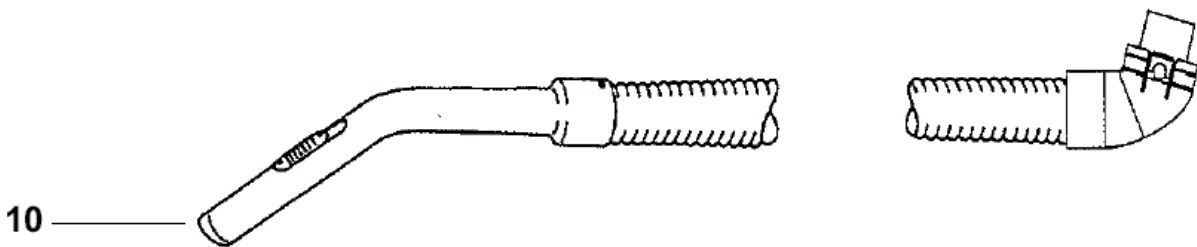
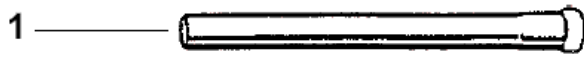
TUBE, HOSE AND DUST BAG

Backuum Battery

24-02-2015

ET-Liste-Nr. B49315

15



TUBE, HOSE AND DUST BAG

Backuum Battery

24-02-2015

ET-Liste-Nr. B49315

16

Pos	Artikelnr.	Me	Beschreibung
1	11112401	1	Stahlrohr gerade32/560
1	11182500	1	Verlängerung 32/200
1	11262400	1	Rohr Alu 32/1000
2	81906500	1	TUBE TELESC.LENGTH MAX 1130 MM
10	22199500	1	Schlauch Bakuum PVCkomplet 32/1200
11	107402630	1	Anschlussstück D32, ge-
20	22198000	1	Staubbeutel Backuum5 Stk. inkl. 1 Vorfil
2a	81192100	1	Rohrring 32 mm 3 Nocken
2a	81948300	1	Rohrring für Teleskoprohr