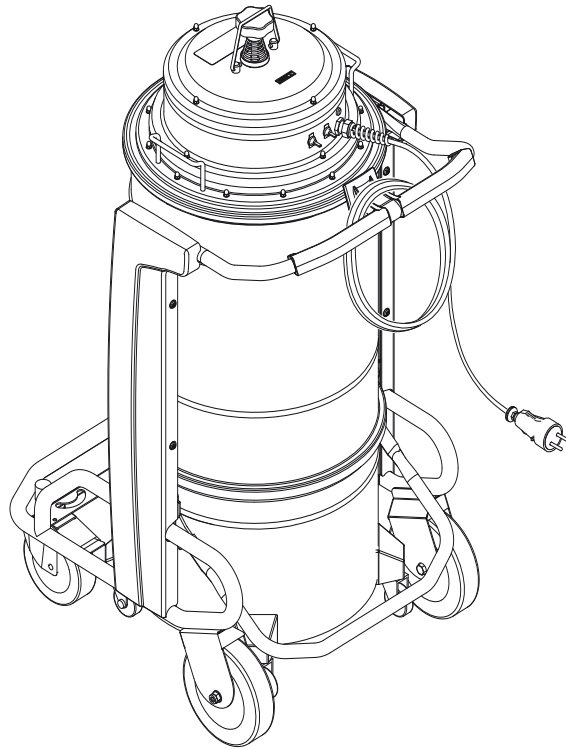
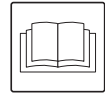




C352-I-GB-F-D-E
EDITION 01/2015



MANUALE DI ISTRUZIONI

INSTRUCTIONS MANUAL

MANUEL D'INSTRUCTIONS

BETRIEBSANLEITUNG

MANUAL DE INSTRUCCIONES

S2B - S3B

”

INDUSTRIAL
VACUUM SOLUTIONS



Nilfisk

trusted since 1906

Indice

Istruzioni per l'uso	2
Sicurezza dell'operatore.....	2
Informazioni generali sull'uso dell'aspiratore.....	2
Impieghi previsti	2
Usi impropri	3
Versioni e varianti costruttive.....	3
Dichiarazione CE di Conformità	3
Avvertenze generali.....	3
Descrizione dell'aspiratore	4
Parti Aspiratore ed Etichette.....	4
Optional di trasformazione	4
Accessori.....	4
Imballo e disimballo.....	4
Disimballo, movimentazione, utilizzo e immagazzinaggio.....	5
Messa in esercizio - collegamento alla rete elettrica.....	5
Prolunghe	5
Aspirazione di sostanze asciutte - aspirazione di liquidi	6
Manutenzione e riparazione	6
Dati tecnici.....	7
Dimensioni.....	7
Comandi e indicatori.....	8
Controlli prima dell'avviamento	8
Avviamento e arresto	8
Funzionamento.....	8
Scuotifiltro primario.....	8
Arresto di emergenza	8
Svuotamento del contenitore polveri.....	8
Sacco di plastica per raccolta polveri.....	8
Aspirazione di liquidi.....	8
Al termine dei lavori.....	9
Manutenzione, pulizia e decontaminazione	9
Smontaggio e sostituzione dei filtri primario e assoluto	9
Sostituzione del filtro primario	9
Montaggio o sostituzione del filtro assoluto.....	10
Controllo tenuta	10
Smaltimento aspiratore	10
Ricambi consigliati.....	11
Ricerca guasti	12

Istruzioni per l'uso

Leggere le istruzioni per l'uso e osservare le avvertenze importanti per la sicurezza contrassegnate dalla dicitura **ATTENZIONE!**

Sicurezza dell'operatore



ATTENZIONE!



Prima di mettere in esercizio l'aspiratore, leggere assolutamente queste istruzioni per l'uso e tenerle a portata di mano, per poterle consultare all'occorrenza.

L'utilizzo dell'aspiratore è riservato solo a persone che ne conoscono il funzionamento e sono state espressamente incaricate ed addestrate.

Prima dell'uso, gli operatori devono essere informati, istruiti e addestrati relativamente all'uso dell'aspiratore e alle sostanze per cui esso deve essere usato, incluso il metodo sicuro di rimozione ed eliminazione del materiale raccolto.



ATTENZIONE!

L'aspiratore non è destinato a essere usato da persone (bambini compresi) le cui capacità fisiche, sensoriali o mentali siano ridotte, oppure con mancanza di esperienza o di conoscenza, a meno che esse abbiano potuto beneficiare, attraverso l'intermediazione di una persona responsabile della loro sicurezza, di una sorveglianza o di istruzioni riguardanti l'uso dell'aspiratore.

I bambini devono essere sorvegliati per assicurarsi che non giochino con l'aspiratore.

Informazioni generali sull'uso dell'aspiratore

L'utilizzo dell'aspiratore è soggetto alle normative nazionali vigenti.

Oltre alle istruzioni per l'uso e ai regolamenti vigenti nel paese in cui viene utilizzato, per la prevenzione degli infortuni è anche necessario osservare le regole tecniche per un lavoro sicuro e corretto (Legislazione relativa alla sicurezza nell'ambiente di lavoro Direttiva Comunitaria 89/391/CE e successive).

Evitare di svolgere qualsiasi lavoro che possa compromettere la sicurezza delle persone, delle cose e dell'ambiente. Osservare le informazioni e prescrizioni di sicurezza contenute in questo manuale di istruzioni.

Impieghi previsti

Questo aspiratore è adatto per l'uso commerciale, per esempio in alberghi, scuole, ospedali, fabbriche, negozi, uffici, in residence, per l'uso a noleggio e comunque per scopi diversi da quelli normali domestici.

Questo aspiratore, è adatto per eseguire operazioni di pulizia e raccolta di materiali solidi in ambienti coperti e all'aperto.

- Prevedere sempre uno spazio libero attorno all'aspiratore per consentire un agevole accesso ai comandi.

L'aspiratore è stato concepito per essere utilizzato da parte di un solo operatore.

Questo aspiratore è costituito da una unità aspirante motorizzata, preceduta da una unità filtrante e dotata di un contenitore per la raccolta del materiale aspirato.

Usi impropri



È assolutamente vietato:

- *L'uso all'aperto in presenza di precipitazioni atmosferiche.*
- *L'uso dell'aspiratore posizionato su superfici non livellate e non orizzontali.*
- *L'uso senza l'unità filtrante prevista dal costruttore.*
- *L'uso con la bocchetta e/o il tubo di aspirazione rivolte verso parti del corpo umano.*
- *L'uso senza copertura dell'unità aspirante.*
- *L'uso senza contenitore di raccolta installato.*
- *L'uso senza i ripari, protezioni e dispositivi di sicurezza montati dal costruttore.*
- *L'uso dell'aspiratore occludendo parzialmente o totalmente le prese d'aria di raffreddamento dei componenti al suo interno.*
- *L'uso con l'aspiratore ricoperto con teli di plastica o tessuto.*
- *L'uso con le aperture di scarico aria parzialmente chiuse o completamente chiuse.*
- *L'uso in ambienti ristretti e che non consentano il ricambio dell'aria.*
- *L'aspirazione di liquidi con aspiratori non dotati di sistemi originali di arresto specifici.*
- *L'aspirazione dei seguenti materiali:*
 1. *Materiali ardenti (braci, cenere calda, sigarette accese ecc.).*
 2. *Fiamme libere.*
 3. *Gas combustibili.*
 4. *Liquidi infiammabili, combustibili, aggressivi (benzina, solventi, acidi, soluzioni alcaline ecc.).*
 5. *Polveri/sostanze e/o loro miscele esplosive e ad accensione spontanea (polveri di magnesio o di alluminio ecc.).*

NB: *Quanto sopra non considera gli usi dolosi nè questi sono ammessi.*

Versioni e varianti costruttive

Versioni

Optionals

LIQUIDI

Questo aspiratore può essere equipaggiato con arresto meccanico per liquidi.

Dichiarazione CE di Conformità

Ogni aspiratore è corredato dalla Dichiarazione CE di conformità vedi fac-simile fig. 13.

[NOTA]

La Dichiarazione di Conformità è un documento della massima importanza e va conservato con estrema cura per essere reso disponibile in caso di richiesta degli Enti di Controllo.

Avvertenze generali



In caso di emergenza:

- *rottura filtro*
- *incendio*
- *corto circuito*
- *blocco motore/motori*
- *shock elettrico*
- *ecc.*

Spegnere l'aspiratore, staccare la spina e richiedere l'intervento di personale specializzato.



Gli aspiratori non devono essere usati o immagazzinati all'aperto e in presenza di umidità. Solamente le versioni con controllo di livello possono essere usate per aspirare liquidi, in caso contrario possono essere usati soltanto per aspirare a secco.

Descrizione dell'aspiratore

Parti Aspiratore ed Etichette

Figura 1

1. Targhetta identificativa che include:
Codice Modello, Dati Tecnici (vedi tabella pag. 6),
Matricola, Marcatura CE, Anno di costruzione, Valore
della tensione di rete.
2. Contenitore di raccolta materiale aspirato.
3. Leva di sgancio contenitore materiale aspirato.
4. Bocchettone.
5. Scarico
6. Targa di attenzione
Richiama l'attenzione dell'operatore avvertendolo della
necessità di scuotere il filtro solamente con aspiratore
spento (vedere anche par. "Scuotifiltro primario").
7. Spina per il collegamento dell'aspiratore alla presa
elettrica.

Questo aspiratore genera un forte flusso di aria che viene aspirato dalla bocca di aspirazione (4 - Fig. 1) e fuoriesce dallo scarico (5 - Fig. 1).

Prima di avviare l'aspiratore, innestare il tubo di aspirazione nell'apposito bocchettone, e innestare sulla parte terminale del tubo l'accessorio adatto al tipo di lavorazione da effettuare; prego riferirsi al catalogo accessori del fabbricante o al servizio assistenza.

Il diametro dei tubi autorizzati è riportato nella tabella dei dati tecnici.

L'aspiratore è dotato di un filtro primario che consente il funzionamento nella maggior parte delle applicazioni.

Oltre al filtro primario che trattiene le polveri più comuni, può essere installato un filtro secondario (assoluto di classe **H**) con potere filtrante più elevato per polveri fini e dannose alla salute.

Optional di trasformazione

Per gli optional di trasformazione, prego riferirsi alla rete commerciale del costruttore.

Le istruzioni per l'installazione degli optional sono contenute nei kit di trasformazione.



ATTENZIONE!

Usare solo optional originali forniti ed autorizzati.

Accessori

Sono disponibili diversi accessori; prego riferirsi al catalogo accessori del costruttore.



ATTENZIONE!

Usare solo accessori originali forniti ed autorizzati dal costruttore.

Imballo e disimballo

Smaltire i materiali di imballaggio in accordo con la legislazione in vigore.

Figura 2

Modello	S2B (50 L)	S3B (50 L)	S3B (100 L)
A (mm)	700	700	700
B (mm)	860	860	860
C (mm)	1350	1750	1750
Peso con imballo (kg)	80	86	89

Disimballo, movimentazione, utilizzo e immagazzinaggio

Operare su superfici piane ed orizzontali.

La portata del piano di appoggio deve essere adeguata al peso dell'aspiratore).

Messa in esercizio - collegamento alla rete elettrica

⚠ ATTENZIONE! ⚠

- *Prima della messa in esercizio, accertarsi che l'aspiratore non presenti danneggiamenti evidenti.*
- *Prima di collegare l'aspiratore alla rete accertarsi che la tensione indicata sulla targhetta corrisponda a quella di rete.*
- *Introdurre la spina del cavo di collegamento in una presa con contatto/collegamento di terra correttamente installato.*
- *Accertarsi che l'aspiratore sia spento.*
- *Le spine e i connettori dei cavi di collegamento alla rete devono essere protetti da schizzi d'acqua.*
- *Controllare il corretto collegamento alla rete elettrica e la spina.*
- *Usare solo aspiratori con cavi di collegamento alla rete elettrica in condizioni perfette (in caso di danni al cavo vi è il pericolo di scosse elettriche!).*
- *Verificare regolarmente l'assenza di danni e sintomi di usura, screpolature o invecchiamento del cavo di collegamento alla rete.*

⚠ ATTENZIONE! ⚠

Durante il funzionamento evitare di:

- *Calpestare, schiacciare, tirare o danneggiare il cavo di collegamento alla rete elettrica.*
- *Staccare il cavo dalla rete solamente sfilando la spina (non tirare il cavo stesso).*
- *In caso di sostituzione del cavo di alimentazione elettrica, sostituirlo con uno del tipo uguale a quello originale installato: H07 RN - F, lo stesso requisito vale nel caso si utilizzi una prolunga.*
- *Il cavo di alimentazione deve essere sostituito dal Servizio Assistenza del costruttore o da equivalente personale qualificato.*

Prolunghhe

Se si usa una prolunga, fare attenzione alla sezione che deve essere adeguata per la corrente assorbita e al grado di protezione dell'aspiratore.

Sezione minima dei cavi della prolunga: 2,5 mm²

Lunghezza massima = 20 m

Cavo = H07 RN - F

⚠ ATTENZIONE! ⚠

Le prese, le spine, i connettori e la posa del cavo della prolunga devono essere tali da mantenere il grado di protezione IP dell'aspiratore riportato sulla targhetta.

⚠ ATTENZIONE! ⚠

Non spruzzare mai acqua sull'aspiratore: vi è pericolo per le persone e vi è il pericolo di creare cortocircuito dell'alimentazione.

⚠ ATTENZIONE! ⚠

La presa di alimentazione dell'aspiratore deve essere protetta da un interruttore differenziale con limitazione della corrente di guasto, che interrompa l'alimentazione quando la corrente dispersa verso terra supera 30 mA per 30 ms o un circuito di protezione equivalente.

Aspirazione di sostanze asciutte - aspirazione di liquidi

[NOTA]

I filtri in dotazione e il sacco di raccolta, se previsto, devono essere installati correttamente.

⚠ ATTENZIONE! ⚠

Rispettare le norme di sicurezza relative ai materiali aspirati.

⚠ ATTENZIONE! ⚠

Nel caso di aspiratore per liquidi:

- *Prima di aspirare liquidi verificare il funzionamento del dispositivo di controllo livello liquidi.*
- *Se si dovesse formare schiuma, smettere subito di lavorare e svuotare il contenitore.*
- *Attenzione: in caso di perdita di schiuma o liquido, spegnere immediatamente.*
- *Pulire regolarmente il dispositivo di limitazione del livello dei liquidi e controllare che non vi siano segni di danni.*
- *Attenzione: il liquido sporco raccolto dall'aspiratore per l'aspirazione d'acqua deve essere considerato conduttivo.*

⚠ ATTENZIONE! ⚠

*Aspiratore per liquidi.
Si deve prestare attenzione ad aspirare una miscela di aria e liquidi per evitare il sovraccarico del motore dell'unità aspirante.*

Manutenzione e riparazione

⚠ ATTENZIONE! ⚠

Prima di eseguire lavori di pulizia o di manutenzione e durante la sostituzione di parti o la conversione dell'aspiratore a un'altra versione/variante, scollegare l'aspiratore dalla sua sorgente di alimentazione; la spina deve essere rimossa dalla presa.

- *Eseguire solo i lavori di manutenzione descritti nel presente manuale.*
- *Usare solo ricambi originali.*
- *Non apportare modifiche all'aspiratore.*

Se non vengono rispettate queste indicazioni, si può compromettere la vostra sicurezza inoltre la dichiarazione di conformità CE emessa con l'aspiratore non è più valida.

Dati tecnici		EU		UK			
Parametro	Unità di misura	S2B	S3B	S2B		S3B	
Tensione (50 - 60 Hz)	V	230		110	230	110	230
Potenza	kW	2	3	2	2	3	3
Potenza (EN 60335-2-69)	kW	1,8	2,6	1,5	1,8	2,2	2,6
Depressione massima	hPa ⁽²⁾	211	211	165	211	165	211
Portata massima aria (senza tubo e riduzioni)	L/min'	5500	8100	4980	5500	7080	8100
Portata massima aria (con tubo lunghezza: 3 m, diametro: 70 mm)	L/min'	5200	7500	4700	5200	6550	7500
Livello di pressione sonora (L _{pf}) (EN60335-2-69)	dB(A)	74	75	74		75	
Protezione	IP	43		43			
Isolamento	Classe	I		I			
Ingresso di aspirazione (diametro)	mm	70		70			
Tubi consentiti (diametro)	mm	70		70			
Superficie filtro primario	m ²	1,95	1,95	1,95		1,95	
Superficie filtro assoluto "H" in aspirazione	m ²	2,4	2,4	2,4		2,4	
Efficienza filtro assoluto (EN 1822)	%	99,995 (H14)	99,995 (H14)	99,995 (H14)		99,995 (H14)	

Modello	Unità di misura	S2B	S3B	
Capacità contenitore	L	50	50	100
Massa ⁽¹⁾	kg	64	67	70

Dimensioni

Figura 3

Modello	S2B (50 L)	S3B (50 L)	S3B (100 L)
A (mm)	795	795	795
B (mm)	600	600	600
C (mm)	1275	1275	1570

- (1) Peso netto
(2) hPa = mbar

■ **Condizioni di immagazzinamento:**

T: -10°C ÷ +40°C

Umidità: 85%

■ **Condizioni di funzionamento:**

Altitudine massima: 800 m

(Fino a 2.000 m con prestazioni ridotte)

T: -10°C ÷ +40°C

Umidità: 85%

Comandi e indicatori

Figura 4

1. Interruttore di avviamento/arresto motore
2. Spia presenza tensione
3. Pomello scuotifiltro manuale

Figura 5

1. Bocchettone di aspirazione

Controlli prima dell'avviamento

Prima dell'accensione controllare:

- che i filtri siano presenti;
- che tutte le leve siano bloccate;
- che il tubo di aspirazione e gli accessori siano correttamente inseriti nel bocchettone di aspirazione (1 - Fig. 5);



Non aspirare con elemento filtrante difettoso.

Avviamento e arresto

Figura 4



Prima di avviare l'aspiratore bloccare i freni delle ruote (1).

- Portare l'interruttore "1" (Fig. 4) in posizione "1" per avviare.
- Portare l'interruttore in posizione "0" per effettuare lo spegnimento.

Funzionamento



La velocità dell'aria nel tubo di aspirazione non deve essere inferiore a 20 m/s.



Per problemi vedere il capitolo "Ricerca dei guasti".

Scuotifiltro primario

In relazione alla quantità del materiale aspirato, provvedere a scuotere il filtro primario azionando il pomello "3" (Fig. 4).



Prima di azionare lo scuotifiltro fermare l'aspiratore. Non azionare lo scuotifiltro con aspiratore in moto, si può danneggiare il filtro.

Attendere prima di riavviare, per consentire alla polvere di depositarsi.

Arresto di emergenza

Premere l'interruttore "1" (Fig. 4) in posizione "0".

Svuotamento del contenitore polveri



- **Prima di effettuare queste operazioni spegnere l'aspiratore e rimuovere la spina dalla presa di corrente.**
- **Controllare la classe dell'aspiratore.**

Prima di effettuare lo svuotamento si consiglia di effettuare la pulizia del filtro (vedere "Scuotifiltro primario").

- Versione base non è adatta all'aspirazione di polveri pericolose
 - Sganciare il contenitore polveri (2, Fig. 1) tramite la leva (3, Fig. 1), sfilarlo e svuotarlo.
 - Controllare l'integrità e il corretto posizionamento della guarnizione di tenuta.
 - Riposizionare il contenitore e riagganciarlo.

Sacco di plastica per raccolta polveri

Per la raccolta polveri si può usare un sacco di plastica fornito dalla nostra rete commerciale (Fig. 6).

Aspirazione di liquidi



Controllare che l'aspiratore sia dotato di arresto meccanico liquidi.

- Dopo aver aspirato liquidi, l'elemento filtrante è umido. Un elemento filtrante umido può otturarsi in fretta se poi si aspirano sostanze asciutte.

Per questo motivo, prima di aspirare sostanze asciutte, accertarsi che l'elemento filtrante sia asciutto o sostituirlo con un altro.

Al termine dei lavori

- Spegnerne l'aspiratore tramite l'interruttore (1 - Fig. 4) e staccare la spina dalla presa.
- Arrotolare il cavo di collegamento e appenderlo nell'apposita sede (Fig. 7).
- Svuotare il contenitore di raccolta seguendo le istruzioni riportate al paragrafo "Svuotamento del contenitore polveri".
- Pulire l'aspiratore come previsto al paragrafo "Manutenzione, pulizia e decontaminazione".
- Se sono state aspirate sostanze aggressive, lavare il contenitore con acqua pulita.
- Depositare l'aspiratore in un locale asciutto, fuori della portata di persone non autorizzate.

Manutenzione, pulizia e decontaminazione



Per garantire il livello di sicurezza dell'aspiratore sono solo ammessi ricambi originali forniti dal costruttore.



Le precauzioni di seguito descritte devono essere applicate durante tutte le operazioni di manutenzione, incluso la pulizia e sostituzione filtro primario e assoluto.



Le operazioni di manutenzione, pulizia e decontaminazione devono essere eseguite esclusivamente con l'aspiratore spento e la spina staccata dalla presa. È assolutamente vietato eseguire la manutenzione con la spina collegata alla presa. Pericolo di folgorazione!

- Per la manutenzione da parte dell'utilizzatore, l'aspiratore deve essere smontato, pulito e revisionato, per quanto ragionevolmente applicabile, senza causare rischi al personale di manutenzione e agli altri. Le precauzioni adatte includono la decontaminazione prima dello smontaggio, condizioni per la ventilazione filtrata dell'aria di scarico del locale in cui l'aspiratore è smontato, la pulizia dell'area di manutenzione e un'adatta protezione del personale.
- Almeno una volta all'anno far eseguire dal costruttore o dal suo personale di assistenza tecnica un controllo. Per esempio: controllo dei filtri alla ricerca di danni relativi alla tenuta d'aria dell'aspiratore e del funzionamento corretto dell'impianto elettrico di comando.

Smontaggio e sostituzione dei filtri primario e assoluto



Quando l'aspiratore tratta sostanze pericolose i filtri sono contaminati, pertanto occorre:

- operare con cautela evitando di disperdere polvere e/o materiale aspirato;
- inserire il filtro smontato e/o sostituito in un sacchetto di plastica impenetrabile;
- richiuderlo ermeticamente;
- smaltire il filtro in accordo con le leggi vigenti.



La sostituzione del filtro non deve essere eseguita con leggerezza. Occorre rimpiazzarlo con altro dalle identiche caratteristiche di capacità filtrante, di superficie esposta e di categoria. In caso contrario si pregiudica il corretto funzionamento dell'aspiratore.

Sostituzione del filtro primario

Figura 8

Prima di effettuare questi lavori spegnere la macchina e rimuovere la spina dalla presa di corrente.

- Sganciare l'arresto (1), svitare il pomello scuotifiltro (2).
- Sganciare la fascia di chiusura (3).
- Sollevare la testata (4).
- Sollevare il filtro (5) e svitare la fascetta di trattenimento (6) del filtro sull'anello di sostegno (7).
- Sfilare la gabbia (8) e capovolgere il filtro mettendo a vista le fascette di aggancio (9).
- Togliere le fascette e staccare la gabbia dal filtro.
- Smaltire il filtro in accordo con la legislazione vigente.
- Montare un nuovo filtro e bloccarlo alla gabbia con le apposite fascette. Per il montaggio procedere in modo inverso a quanto descritto per lo smontaggio.



Durante questi lavori fare attenzione a non sollevare polvere. Indossare mascherina P3 ed altri indumenti e guanti di protezione (DPI) adeguati alla pericolosità della polvere raccolta, riferirsi alla legislazione in vigore.



Eseguire l'operazione di rimontaggio con cautela prestando attenzione a non schiacciarsi le mani tra l'unità aspirante e il contenitore. Utilizzare guanti di protezione da rischi meccanici (EN 388) con livello di protezione CAT. II.

In caso di necessità contattare il servizio assistenza del costruttore.

Montaggio o sostituzione del filtro assoluto



ATTENZIONE!

Non riutilizzare il filtro assoluto una volta smontato dall'aspiratore.

Figura 9

1. Unità aspirante
2. Fascia di chiusura
3. Arresto scuotifiltro
4. Pomello scuotifiltro
5. Rondella
6. Boccia
7. Filtro assoluto
8. Guarnizione
9. Disco
10. Dado



ATTENZIONE!

Eseguire l'operazione di rimontaggio con cautela prestando attenzione a non schiacciarsi le mani tra l'unità aspirante e il contenitore. Utilizzare guanti di protezione da rischi meccanici (EN 388) con livello di protezione CAT. II.

Prima di effettuare questi lavori spegnere l'aspiratore e rimuovere la spina dalla presa di corrente.

Montaggio

1. Sganciare l'arresto (3) e svitare il pomello scuotifiltro (4), sganciare la fascia di chiusura (2) e togliere la testata (1).
2. Svitare il dado dalla boccia sotto la testata (1), inserire la rondella (5), avvitare la boccia (6), inserire il filtro (7), la guarnizione (8), il disco (9), e avvitare il dado (10), riposizionare la testata, bloccarla con la fascia di chiusura (2) avvitare il pomello (4) e bloccarlo con l'arresto (3).

Sostituzione

1. Procedere come al punto 1 del montaggio.
2. Svitare il dado (10), togliere il disco (9) e la guarnizione (8).
3. Sostituire il filtro (7) e procedere in senso inverso per rimontare la testata.

Per lo smaltimento del filtro utilizzare un sacco di plastica impenetrabile, chiudere ermeticamente e smaltire in accordo con le leggi vigenti.

Controllo tenuta

Verifica integrità tubazioni

Controllare l'integrità e il corretto fissaggio dei tubi di collegamento (Fig. 10).

In caso di lesioni, rotture o in caso di anomalo accoppiamento del tubo sui bocchettoni di raccordo, procedere alla sostituzione dei tubi.

Quando vengono trattati materiali collosi, controllare le possibili occlusioni che possono intervenire lungo il tubo, nel bocchettone e sul deflettore presente nella camera filtrante. Per la pulizia raschiare dall'esterno del bocchettone (2, Fig. 10) e rimuovere il materiale depositato come indicato in figura.

Verifica tenuta camera filtrante

Se la guarnizione di tenuta (1, Fig. 11) tra il contenitore (4) e la camera filtrante (3) non garantisce la tenuta:

- Allentare le quattro viti (2) che bloccano la camera filtrante (3) alla struttura dell'aspiratore.
- Fare scendere la camera filtrante (3) mediante le relative asole e, raggiunta la posizione di tenuta, ribloccare le viti (2).

Nel caso non si ottenesse una tenuta ottimale e la guarnizione presentasse lacerazioni, fessure, ecc., occorre procedere alla sua sostituzione.

Smaltimento aspiratore

Figura 12

Smaltire l'aspiratore in accordo con la legislazione vigente.

- **Corretto smaltimento del prodotto (rifiuti elettrici ed elettronici) (Applicabile nei paesi dell'Unione Europea e in quelli con sistema di raccolta differenziata)**








Il marchio (Fig. 12), riportato sul prodotto o sulla sua documentazione, indica che il prodotto non deve essere smaltito con altri rifiuti domestici al termine del ciclo di vita. Per evitare eventuali danni all'ambiente o alla salute causati dall'inopportuno smaltimento dei rifiuti, si invita l'utente a separare questo prodotto da altri tipi di rifiuti e di riciclarlo in maniera responsabile per favorire il riutilizzo sostenibile delle risorse materiali.

Questo prodotto non deve essere smaltito unitamente ad altri rifiuti commerciali.

Ricambi consigliati

Di seguito si elencano i ricambi che si consiglia di tenere sempre disponibili così da velocizzare eventuali interventi di manutenzione.

Per l'ordinazione riferirsi al catalogo parti di ricambio del costruttore.

	Denominazione	Modello	
		Standard	Filtro M
	Kit filtro stellare	40000338	40000699
	Guarnizione anella portafiltro	Z8 17026	
	Guarnizione camera filtro	40000762	
	Fascetta stringifiltro	Z8 18079	
	Filtro assoluto	Z8 17455	
	Motore 230V 1000W	40000937	
	Motore 110V 1000W	40000938	
	Spazzole (di carbone) per motori 230V 1000W (2 pezzi)	40000885	
	Spazzole (di carbone) per motori 120V 1000W (2 pezzi)	40000886	



Ricerca guasti

Inconveniente	Causa	Rimedio
L'aspiratore non parte	Mancanza di corrente	Verificare se c'è corrente alla presa. Verificare se la spina ed il cavo sono integri. Richiedere l'assistenza di un tecnico del fabbricante, abilitato.
L'aspiratore aumenta di giri	Filtro primario intasato	Azionare lo scuotifiltro (per modelli con scuotifiltro manuale). Se non è sufficiente, sostituirlo.
	Tubo di aspirazione intasato	Controllare il condotto di aspirazione e pulirlo.
Perdita di polvere dall'aspiratore	Il filtro si è lacerato	Sostituirlo con un altro di identica categoria.
	Il filtro non è adeguato	Sostituirlo con altro di categoria idonea e verificare.
Motori di aspirazione rumorosi	Spazzole (di carbone) per motori consumate o rotte	Smontare e sostituire le spazzole (di carbone) dei motori.
Presenza di correnti elettrostatiche sull'aspiratore	Mancata o inefficiente messa a terra	Verificare tutte le messe a terra. In particolare il raccordo al bocchettone di aspirazione; inoltre sostituire il tubo con uno antistatico.

Table of contents

Instructions for use	2
Operator's safety	2
General information for using the vacuum cleaner	2
Proper uses	2
Improper Use	3
Versions and variations	3
EC Declaration of conformity	3
General recommendations	3
Vacuum cleaner description	4
Vacuum Cleaner Parts and Labels	4
Optional kits	4
Accessories	4
Packing and unpacking	4
Unpacking, moving, use and storage	5
Setting to work - connection to the power supply	5
Extensions	5
Wet and dry applications	6
Maintenance and repairs	6
Technical specifications	7
Dimensions	7
Controls and indicators	8
Inspections prior to starting	8
Starting and stopping	8
Vacuum cleaner operation	8
Primary filter shaker	8
Emergency stopping	8
Emptying the dust container	8
Plastic bag	8
Liquids vacuuming	8
At the end of a cleaning session	9
Maintenance, cleaning and decontamination	9
Primary and absolute filter disassembly and replacement	9
Primary filter replacement	9
Absolute filter assembly or replacement	10
Tightness inspection	10
Disposing of the vacuum cleaner	10
Recommended spare parts	11
Troubleshooting	12

Instructions for use

Read the operating instructions and comply with the important safety recommendations identified by the word **WARNING!**

Operator's safety



WARNING!



Before starting the vacuum cleaner, it is absolutely essential to read these operating instructions and to keep them on hand for consultation.

The vacuum cleaner can only be used by people who are familiar with the way it works and who have been explicitly authorised and trained for the purpose. Before using the vacuum cleaner, the operators must be informed, instructed and trained on how to work it and for which substances its usage is permitted including the safe method for removing and disposing of the vacuumed material.



WARNING!

The use of vacuum cleaner by people (including children) with limited physical and mental capacities or lacking in experience and knowledge is strictly forbidden, unless they are supervised by a person who is experienced in the use and safe handling of the machine.

Children must be supervised to make sure they will not play with the vacuum cleaner.

General information for using the vacuum cleaner

Use the vacuum cleaner in accordance with the laws in force in the country where it is used.

Besides the operating instructions and the laws in force in the country where the vacuum cleaner is used, the technical regulations for ensuring safe and correct operation must also be observed (Legislation concerning environmental and labour safety, i.e. European Union Directive 89/391/EC and successive Directives).

Do not perform any operation that could jeopardize the safety of people, property and the environment.

Comply with the safety indications and prescriptions in this instruction manual.

Proper uses

This vacuum cleaner is suitable for commercial use, in hotels, schools, hospitals, factories, shops, offices and apartment hotels for example, for hire and in any case for purposes other than normal domestic use.

This vacuum cleaner is suitable for cleaning and vacuuming solid materials in indoor and outdoor environments.

- Always leave enough room around the vacuum cleaner to reach the controls easily.

The vacuum cleaner has been designed to be used by one operator only.

This vacuum cleaner consists of an automated vacuum unit, with a filter upstream and a container for collecting the vacuumed material.

Improper Use



WARNING!

The following use of the vacuum cleaner is strictly forbidden:

- *Outdoors in case of atmospheric precipitation.*
- *When not placed on horizontal levelled grounds.*
- *When the filtering unit is not installed.*
- *When the vacuum inlet and/or hose are turned to parts of the human body.*
- *Use without the cover on the vacuum unit.*
- *When the dust bag is not installed.*
- *Use without the guards, protective covers and safety systems installed by the manufacturer.*
- *When the cooling vents are partially or totally clogged.*
- *When the vacuum cleaner is covered with plastic or fabric sheets.*
- *Use with the air outlet partially or totally closed.*
- *When used in narrow areas where there is no fresh air.*
- *Vacuuming liquids with vacuum cleaners not equipped with specific original stopping systems.*
- *Vacuuming the following materials:*
 1. *Burning materials (embers, hot ashes, lit cigarettes, etc.).*
 2. *Naked flames.*
 3. *Combustible gas.*
 4. *Flammable liquids, aggressive fuels (gasoline, solvents, acids, alkaline solutions, etc.).*
 5. *Explosive dust/substances and/or ones liable to ignite in a spontaneous way (such as magnesium or aluminium dusts, etc.).*

IMPORTANT: *Fraudulent use is not admitted.*

Versions and variations

Versions

Optional

LIQUIDS

This vacuum cleaner can be equipped with liquids mechanical stop.

EC Declaration of conformity

Every vacuum cleaner comes with a EC Declaration of conformity. See fac-simile in fig. 13.

[NOTE]

The Declaration of conformity is an important document and should be kept in a safe place to be presented to the Authorities on request.

General recommendations



WARNING!

If an emergency situation occurs:

- *filter breakage*
- *fire outbreak*
- *short-circuit*
- *motor block*
- *electric shock*
- *etc.*

Turn the vacuum cleaner off, unplug it and request assistance from qualified personnel.



WARNING!

*The vacuum cleaners must not be used or stored outdoors, or in damp places.
Only versions with the level sensor can be used for liquids, if not, they can only be used to vacuum dry materials.*

Vacuum cleaner description

Vacuum Cleaner Parts and Labels

Figure 1

1. Identification plate which includes:
Code of the Model, Technical Specifications (see table on page 6), Serial No., EC Mark, Year of manufacture, Nominal network voltage.
2. Dust container
3. Dust container release lever
4. Inlet
5. Outlet
6. Attention plate
Draws the operator's attention to the fact that the filter must only be shaken when the vacuum cleaner is turned off (see also par. "Primary filter shaker").
7. Plug for connecting the vacuum cleaner to an electrical socket.

This vacuum cleaner creates a strong air flow which is drawn in through the inlet (4 - Fig. 1) and blown out through the outlet (5 - Fig. 1).

Before turning on the vacuum cleaner, fit the vacuum hose into the inlet and then fit the required tool on to the end part (refer to the manufacturer's accessory catalogue or Service Centre).

The diameters of the authorised hoses are given in the technical specifications table.

The vacuum cleaner is equipped with a primary filter which enables it to be used for the majority of applications.

Besides the primary filter, which retains the most common types of dust, the vacuum cleaner can be fitted with a secondary filter (absolute H class) with a higher filtering capacity for fine dusts and dusts that are hazardous to health.

Optional kits

Please contact the manufacturer's sales network for information on optionals.

Instructions for installing the optional are included in the conversion kit.



WARNING!

Use only supplied and authorized genuine spare parts.

Accessories

Various accessories are available; refer to the manufacturer's accessory catalogue.



WARNING!

Use only genuine accessories supplied and authorized by the manufacturer.

Packing and unpacking

Dispose of the packing materials in compliance with the laws in force.

Figure 2

Model	S2B (50 L)	S3B (50 L)	S3B (100 L)
A (mm)	700	700	700
B (mm)	860	860	860
C (mm)	1350	1750	1750
Weight with packing (kg)	80	86	89

Unpacking, moving, use and storage

Operate on flat, horizontal surfaces.

The load-bearing capacity of the surface the vacuum cleaner is placed on must be suitable for bearing its weight).

Setting to work - connection to the power supply



- *Make sure there is no evident sign of damage to the vacuum cleaner before starting work.*
- *Before plugging the vacuum cleaner into the electrical mains, make sure the voltage rating indicated on the data plate corresponds to that of the electrical mains.*
- *Plug the vacuum cleaner into a socket with a correctly installed ground contact/connection.*
- *Make sure that the vacuum cleaner is turned off.*
- *The plugs and connectors of the connection cables must be protected against splashes of water.*
- *Make sure that connections to the electrical mains and plug are correct.*
- *Use the vacuum cleaners only when the cables that connect to the electrical mains are in perfect condition (damaged cables could lead to electric shocks!).*
- *Regularly check there are no signs of damage, excessive wear, cracks or ageing on the electric cable.*



- When the vacuum cleaner is operating, do not:*
- *Crush, pull, damage or tread on the cable that connects to the electrical mains.*
 - *Only disconnect the cable from the electrical mains by removing the plug (do not pull the cable).*
 - *Only replace the electric power cable with one of the same type as the original: H07 RN - F. The same rule applies if an extension is used.*
 - *The cable must be replaced by the manufacturer's Service Centre staff or by equivalent qualified personnel.*

Extensions

If an extension cable is used, make sure it is suitable for the power input and protection degree of the vacuum cleaner.

Minimum section of extension cables: 2.5 mm²

Maximum length = 20 m

Cable = H07 RN - F



Sockets, plugs, connectors and installation of the extension cable must maintain the IP protection degree of the vacuum cleaner, as indicated on the data plate.



Never spray water on the vacuum cleaner: this could be dangerous for persons exposed and could short circuit the power supply.



The vacuum cleaner's power socket must be protected by a differential circuit-breaker with surge current limitation, that shuts off the power supply when the current discharged to the ground exceeds 30 mA for 30 msec. or an equivalent protection circuit.

Wet and dry applications

[NOTE]

The supplied filters and the bag (if applicable) must be installed correctly.



Comply with the safety regulations governing the materials for which the vacuum cleaner is used.



If the version for liquids is used:

- *Make sure the liquid level sensor is working correctly before vacuuming liquids.*
- *If foam forms, turn off the vacuum cleaner immediately and empty the container.*
- *Warning: Switch off the vacuum cleaner immediately if foam or liquid leaks out.*
- *Regularly clean the liquid level limiting device and check to make sure that there are no signs of damage.*
- *Warning: Dirty liquid vacuumed up by the vacuum cleaner must be considered conductive.*



*Vacuum cleaner for liquids.
When vacuuming a mix of water and air, take care to avoid overloading the motor of the vacuum unit.*

Maintenance and repairs



Disconnect the vacuum cleaner from its power source before cleaning, servicing, replacing parts or converting it to another version/variant, the plug must be disconnected from the socket.

- *Carry out only the maintenance operations described in this manual.*
- *Use only original spare parts.*
- *Do not modify the vacuum cleaner in any way.*

Failure to comply with these instructions could jeopardize your safety. Moreover, such action would immediately make the EC declaration of conformity issued with the vacuum cleaner void.

Technical specifications		EU		UK			
Parameter	Units	S2B	S3B	S2B		S3B	
Voltage (50 - 60 Hz)	V	230		110	230	110	230
Power rating	kW	2	3	2	2	3	3
Power rating (EN 60335-2-69)	kW	1.8	2.6	1.5	1.8	2.2	2.6
Max vacuum	hPa ⁽²⁾	211	211	165	211	165	211
Maximum air flow rate (without hose and reductions)	L/min'	5500	8100	4980	5500	7080	8100
Maximum air flow rate (with hose, length: 3 m, diameter: 70 mm)	L/min'	5200	7500	4700	5200	6550	7500
Noise level (Lpf) (EN60335-2-69)	dB(A)	74	75	74		75	
Protection	IP	43		43			
Insulation	Class	I		I			
Inlet (diameter)	mm	70		70			
Hoses allowed (diameter)	mm	70		70			
Main filter surface	m ²	1.95	1.95	1.95		1.95	
Upstream absolute "H" filter surface	m ²	2.4	2.4	2.4		2.4	
Absolute filter efficiency (EN 1822)	%	99.995 (H14)	99.995 (H14)	99.995 (H14)		99.995 (H14)	

Model	Units	S2B	S3B	
Container capacity	L	50	50	100
Mass ⁽¹⁾	kg	64	67	70

Dimensions

Figure 3

Model	S2B (50 L)	S3B (50 L)	S3B (100 L)
A (mm)	795	795	795
B (mm)	600	600	600
C (mm)	1275	1275	1570

- (1) Net weight
(2) hPa = mbar

■ **Storage conditions:**

T : -10°C ÷ +40°C

Humidity: 85%

■ **Operating conditions:**

Maximum altitude: 800 m

(Up to 2,000 m with reduced performances)

T : -10°C ÷ +40°C

Humidity: 85%

Controls and indicators

Figure 4

1. Motor start/stop switch
2. Power indicator
3. Manual filter shaker knob

Figure 5

1. Inlet

Inspections prior to starting

Prior to starting, check that:

- the filters are installed;
- all the levers are locked in place;
- the vacuum hose and tools have been correctly fitted to the inlet (1 - Fig. 5);



WARNING!

Do not use the vacuum cleaner if the filter is faulty.

Starting and stopping

Figure 4



WARNING!

Lock the castor brakes (1) before starting the vacuum cleaner.

- Turn the switch "1" (Fig. 4) to "1" position to start the vacuum cleaner.
- Turn the switch to "0" position to turn the vacuum cleaner off.

Vacuum cleaner operation



WARNING!

The air speed in the suction tube must not be less than 20 m/s.



WARNING!

Consult the "Troubleshooting" chapter if faults occur.

Primary filter shaker

Depending on the quantity of dust cleaned up, shake the main filter by means of the knob "3" (Fig. 4).



WARNING!

Stop the vacuum cleaner before using the filter shaker. Do not shake the filter while the vacuum cleaner is on, as this could damage the filter.

Wait before restarting the vacuum cleaner, to allow the dust to settle.

Emergency stopping

Turn the switch "1" (Fig. 4) to "0" position.

Emptying the dust container



WARNING!

- **Before proceeding with these operations, turn the vacuum cleaner off and disconnect the plug from the power socket.**
- **Check the class of the vacuum cleaner.**

Before emptying the container it is advisable to clean the filter (see "Primary filter shaker").

- Standard version is not suitable for vacuuming hazardous dust
 - Release the dust container (2, Fig. 1) using lever (3, Fig. 1), then remove and empty it.
 - Make sure the seal is in perfect condition and correctly positioned.
 - Place the container back in position and secure it again.

Plastic bag

You can use the plastic bags supplied by our sales network (Fig. 6).

Liquids vacuuming



WARNING!

Check that the vacuum cleaner is equipped with liquids mechanical stop.

- The filter element will be wet after liquids have been vacuumed.

A wet filter element can quickly become clogged if the vacuum cleaner is then used to vacuum dry substances.

For this reason, make sure that the filter element is dry or replace it with another one before using the vacuum cleaner for dry materials.

At the end of a cleaning session

- Turn the vacuum cleaner off with switch (1 - Fig. 4) and disconnect the plug from the socket.
- Wind the connection cable up and hang it in the relevant compartment (Fig. 7).
- Empty the container as described in the "Emptying the container" paragraph.
- Clean the vacuum cleaner as described in the paragraph "Maintenance, cleaning and decontamination".
- Wash the container with clean water if aggressive substances have been vacuumed.
- Store the vacuum cleaner in a dry place, out of reach of unauthorised persons.

Maintenance, cleaning and decontamination



To guarantee the safety level of the vacuum cleaner, only original spare parts supplied by the manufacturer should be used.



The precautions described below must be taken during all maintenance operations, including cleaning and replacing the primary and absolute filters.



The maintenance, cleaning and decontamination operations must only be performed with the vacuum cleaner turned off and the plug disconnected from the power socket. It is absolutely forbidden to perform maintenance with the plug connected to the socket. Danger of electric shock!

- If the user is performing the maintenance operations, the vacuum cleaner must be disassembled, cleaned and overhauled as far as reasonably possible without hazards for the maintenance personnel or other people. The suitable precautions include decontamination before disassembling the vacuum cleaner, adequate filtered ventilation of the exhaust air from the room in which it is disassembled, cleaning the maintenance area and suitable personal protection.
- A check must be carried out by the manufacturer or the personnel of the same at least once a year. For example: check the air filters to find out whether the air-tightness of the vacuum cleaner has been impaired in any way and make sure the electric system operates correctly.

Primary and absolute filter disassembly and replacement



When the vacuum cleaner is used to vacuum hazardous substances, the filters become contaminated, therefore:

- **work with care and avoid spilling the vacuumed dust and/or material;**
- **place the disassembled and/or replaced filter in a sealed plastic bag;**
- **close the bag hermetically;**
- **dispose of the filter in accordance with the laws in force.**



Filter replacement is a serious matter. The filter must be replaced with one of identical characteristics, filtering surface and category. Otherwise the vacuum cleaner will not operate correctly.

Primary filter replacement

Figure 8

Before proceeding with these operations, turn off the vacuum cleaner and remove the plug from the power socket.

- Release the stop (1), unscrew the filter shaker knob (2).
- Release the closing band (3).
- Lift the motor head (4).
- Lift filter (5) and unscrew the filter clamp (6) on bearing ring (7).
- Unscrew cage (8) and overturn the filter, exposing coupling clamp (9).
- Release the clamps and detach the cage from the filter.
- Dispose of the filter according to the laws in force.
- Fit the new filter and secure it in the cage with special clamps. Assemble the components in the reverse order of disassembly.



Take care not to raise dust when this operation is carried out. Wear a P3 mask and other protective clothing plus protective gloves (DPI) suited to the hazardous nature of the dust collected, refer to the laws in force.



Reassemble with care to avoid trapping your hands between the vacuum unit and the container. Use gloves that provide protection against mechanical risks (EN 388) with a level of protection CAT. II.

If necessary contact the manufacturer's Service Centre.

GB

Absolute filter assembly or replacement



WARNING!

Do not use the absolute filter again after having removed it from the vacuum cleaner.

Figure 9

1. Vacuuming unit
2. Closing band
3. Filter shaker stop
4. Filter shaker knob
5. Washer
6. Ferrule
7. Absolute filter
8. Seal
9. Disc
10. Nut



WARNING!

Reassemble with care to avoid trapping your hands between the vacuum unit and the container. Use gloves that provide protection against mechanical risks (EN 388) with a level of protection CAT. II.

Before proceeding with these operations, turn the vacuum cleaner off and disconnect the plug from the power socket.

Assembly

1. Release the stop (3) and unscrew the filter shaker knob (4), release the closing band (2) and remove the head (1).
2. Unscrew the nut from the ferrule under the head (1), insert the washer (5), screw the ferrule (6), insert the filter (7), the gasket (8) and the disc (9), screw the nut (10), fit the head back in position and fix with the closing band (2), screw the knob (4) and lock it with the stop (3).

Replacement

1. Proceed as indicated in step 1 of the assembling procedure.
2. Unscrew the nut (10), remove the disc (9) and the gasket (8).
3. Replace the filter (7) and proceed in the reverse order to reassemble the head.

To dispose of the filter put it in a sealed plastic bag, close it hermetically and dispose of it in accordance with the laws in force.

Tightness inspection

Hoses check

Make sure the connecting hoses (Fig. 10) are in a good condition and correctly fixed.

If the hoses are damaged, broken or badly connected to the unions, they must be replaced.

When sticky materials are treated, check for possible clogging along the hose, in the inlet and on the baffle plate inside the filtering chamber.

Scrape inlet (2, Fig. 10) from the outside and remove the deposited waste as indicated in the figure.

Filtering chamber tightness check

If gasket (1, Fig. 11) between container (4) and filter chamber (3) fails to guarantee a good seal:

- Loosen the four screws (2) that lock the filtering chamber (3) against the vacuum cleaner structure.
- Allow the filtering chamber (3) to lower down and tighten the screws (2) once it has reached the tightness position.

If an optimal seal cannot be obtained and the gasket is torn or cracked, etc. it must be replaced.

Disposing of the vacuum cleaner

Figure 12

Dispose of the vacuum cleaner in compliance with the laws in force.

- **Proper disposal (electric and electronic waste). (Applicable in the European Union and in countries providing a separate collection system)**

The above symbol (Fig. 12), which is present on the product or in its documentation, indicates that the product cannot be disposed of together with other domestic waste at the end of its life cycle.






To prevent damage to the environment or health caused by improper waste disposal, please separate this product from other waste and recycle it responsibly in order to support the sustainable reutilisation of material resources.

This product can not be disposed of together with other commercial waste.

Recommended spare parts

The following is a list of spare parts that should be kept ready at hand in order to speed up maintenance operations.

Refer to the manufacturer's spare parts catalogue when ordering spare parts.

	Description	Model	
		Standard	Filter "M"
	Star filter kit	40000338	40000699
	Filter ring seal	Z8 17026	
	Filter chamber gasket	40000762	
	Filter clamp	Z8 18079	
	Absolute filter	Z8 17455	
	230V 1000W Motor	40000937	
	110V 1000W Motor	40000938	
	Brushes (carbon) for 230V 1000W motors (2 brushes)	40000885	
	Brushes (carbon) for 120V 1000W motors (2 brushes)	40000886	

Troubleshooting

Problem	Cause	Remedy
The vacuum cleaner does not start	Lack of power supply	Check for power at the socket. Check the condition of the socket and the cable. Ask for assistance to be performed by a qualified manufacturer's technician.
The vacuum cleaner revolutions increase	Clogged primary filter	Use the filter shaker (models with manual filter shaker). Replace it if this is not sufficient.
	Clogged vacuum hose	Check the vacuum hose and clean it.
Dust leaks from the vacuum cleaner	The filter is torn	Replace it with another of identical type.
	Inadequate filter	Replace it with another of a suitable category and check.
Noisy motors	Motor brushes (carbon) worn or broken	Remove and replace the (carbon) motor brushes.
Electrostatic current on the vacuum cleaner	Non existent or inefficient grounding	Check all ground connections. In particular on the vacuum inlet fitting; replace the hose with an antistatic hose.

Index

Mode d'emploi	2
Sécurité de l'opérateur	2
Informations générales sur l'utilisation de l'aspirateur.....	2
Utilisations prévues	2
Utilisations inappropriées	3
Versions et variantes de construction.....	3
Déclaration CE de conformité	3
Recommandations générales.....	3
Description de l'aspirateur	4
Composants de l'Aspirateur et étiquettes.....	4
Options de transformation	4
Accessoires	4
Emballage et déballage.....	4
Déballage, manutention, emploi et stockage	5
Mise en service - raccordement au réseau d'alimentation électrique	5
Rallonges	5
Aspiration de substances sèches - aspiration de liquides.....	6
Entretien et réparation.....	6
Données techniques.....	7
Dimensions.....	7
Commandes et indicateurs.....	8
Contrôles avant la mise en marche.....	8
Mise en marche et arrêt	8
Fonctionnement.....	8
Secoueur primaire	8
Arrêt d'urgence.....	8
Vidange de la cuve à poussières	8
Sac en plastique de récolte des poussières.....	8
Aspiration de liquides	8
En fin de poste	9
Entretien, nettoyage et décontamination.....	9
Démontage et remplacement des filtres primaire et absolu.....	9
Remplacement du filtre primaire	9
Montage ou remplacement du filtre absolu	10
Contrôle des étanchéités.....	10
Mise à la ferraille de l'aspirateur.....	10
Pièces détachées conseillées	11
Recherche des pannes	12

Mode d'emploi

Lire les instructions du mode d'emploi et observer les avertissements importants de sécurité repérés par **ATTENTION !**

Sécurité de l'opérateur



Avant de mettre l'aspirateur en service, lire absolument les instructions d'utilisation et les garder à portée de main pour pouvoir les consulter en cas de besoin.

L'utilisation de l'aspirateur est réservée exclusivement au personnel expérimenté, formé et expressément chargé du fonctionnement.

Avant l'utilisation, les opérateurs doivent être instruits et formés à l'utilisation de l'aspirateur et des substances pour lesquelles il doit être utilisé, y compris la méthode sûre d'évacuation et d'élimination de la matière recueillie.



Cet aspirateur ne doit pas être utilisé par des personnes (y compris des enfants) présentant des troubles psychiques, sensoriels ou mentaux ou ayant un degré d'instruction et de connaissance insuffisant, à moins qu'ils soient toujours surveillés par des personnes compétentes ou qu'ils aient reçu d'elles les instructions d'utilisation de l'aspirateur.
Les enfants doivent être surveillés afin qu'ils ne jouent pas avec l'aspirateur.

Informations générales sur l'utilisation de l'aspirateur

L'utilisation de l'aspirateur est soumise aux normes internationales en vigueur.

En plus des instructions du mode d'emploi et des règlements en vigueur dans le Pays où il est utilisé, pour la prévention des accidents il est nécessaire d'observer les règles techniques pour un travail sûr et correct (Législation relative à la sécurité sur le lieu de travail, Directive Communautaire 89 / 391 / CE et suivant).

Eviter tout travail pouvant porter atteinte à la sécurité des personnes, des choses et de l'environnement.

Observer les informations et les prescriptions de sécurité contenues dans ce manuel d'instructions.

Utilisations prévues

Cet aspirateur convient pour l'emploi commercial, par exemple dans des hôtels, des écoles, des hôpitaux, des usines, des magasins, des bureaux, des résidences, pour l'emploi en location et de toute manière pour des emplois différents du simple usage domestique.

Cet aspirateur convient pour les travaux de nettoyage et de collecte de matières solides en lieux couverts et à ciel ouvert.

- Prévoir toujours un espace libre autour de l'aspirateur pour permettre un accès aisé aux commandes.

La machine a été conçue pour être utilisée par un seul opérateur.

Cet aspirateur est formé d'une unité d'aspiration motorisée, précédée d'une unité filtrante et munie d'une cuve pour la collecte de la matière aspirée.

Utilisations inappropriées



ATTENTION !

Sont formellement interdits :

- *Utilisation en plein air en cas de précipitations atmosphériques.*
- *Utilisation de l'aspirateur sur des surfaces non planes et non horizontales.*
- *Utilisation sans l'unité filtrante prévue par le fabricant.*
- *Utilisation avec l'embout et/ou le tuyau d'aspiration tournés vers le corps humain.*
- *L'utilisation sans couverture de l'unité d'aspiration.*
- *Utilisation sans avoir installé la cuve de récupération.*
- *L'utilisation sans les abris, les protections et les dispositifs de sécurité installés par le fabricant.*
- *Utilisation de l'aspirateur en occluant partiellement ou totalement les prises d'air de refroidissement des composants à l'intérieur.*
- *Utilisation de l'aspirateur couvert par des toiles en plastique ou en tissu.*
- *L'utilisation avec les bouches d'échappement d'air complètement ou partiellement fermées.*
- *L'utilisation dans des endroits exigus, qui ne permettent pas l'échange d'air.*
- *L'aspiration de liquides avec des aspirateurs non munis de systèmes originaux d'arrêt spécifiques.*
- *L'aspiration des matériaux suivants :*
 1. *matières ardentes (braises, cendres chaudes, cigarettes allumées, etc.).*
 2. *flammes libres.*
 3. *gaz combustibles.*
 4. *liquides inflammables, combustibles agressifs (essence, solvants, acides, solutions alcalines, etc.).*
 5. *poussières/substances et/ou mélanges explosifs et à allumage spontané (poussières de magnésium ou d'aluminium, etc.).*

Remarque : Tout ce qui a été mentionné ci-dessus n'inclut pas l'utilisation dolosive et cette dernière est absolument interdite.

Versions et variantes de construction

Versions

Options

LIQUIDES

Cet aspirateur peut être équipé avec l'arrêt mécanique des liquides.

Déclaration CE de conformité

Tout aspirateur est livré avec sa Déclaration CE de conformité, voir le fac-simile dans la fig. 13.

[REMARQUE]

La Déclaration de Conformité est un document de la plus haute importance qui doit être conservée avec le plus grand soin pour être disponible en cas de demande des Organismes de contrôle.

Recommandations générales



ATTENTION !

En cas d'urgence :

- *rupture du filtre*
- *incendie*
- *court-circuit*
- *blocage du moteur(s)*
- *choc électrique*
- *etc.*

Éteindre l'aspirateur, débrancher la fiche et demander l'intervention de personnel spécialisé.



ATTENTION !

Les aspirateurs ne doivent pas être utilisés ou emmagasinés en plein air ou en présence d'humidité. Seulement les versions à contrôle de niveau peuvent être utilisées pour aspirer des liquides, dans le cas contraire ils peuvent être utilisés uniquement pour aspirer à sec.

Description de l'aspirateur

Composants de l'Aspirateur et étiquettes

Figure 1

1. Plaque d'identification incluant :
Code Modèle, Données techniques (voir tableau page 6),
N° série, Marquage CE, Année de fabrication, Valeur de
la tension du secteur.
2. Cuve de collecte de matière aspirée.
3. Levier de décrochage de cuve de matière aspirée.
4. Embout.
5. Vidange
6. Plaque d'attention
Attire l'attention de l'opérateur en l'avertissant de la
nécessité de secouer le filtre seulement avec la machine
éteinte (voir aussi le paragraphe "Secouage du filtre
primaire").
7. Fiche pour le raccordement de l'aspirateur à la prise
électrique.

Cet aspirateur produit un fort flux d'air qui est aspiré par la bouche d'aspiration (4 - Fig. 1) et est émis par le système d'échappement (5 - Fig. 1).

Avant de mettre l'aspirateur en marche, brancher le tuyau d'aspiration dans l'embout spécial et monter l'accessoire adapté au travail à faire sur l'extrémité du tuyau ; veuillez consulter le catalogue des accessoires du fabricant ou le service après-vente.

Le diamètre des tuyaux autorisés est indiqué dans le tableau des caractéristiques techniques.

L'aspirateur est équipé d'un filtre primaire qui permet le fonctionnement de la plupart des applications.

En plus du filtre primaire qui retient les poussières ordinaires, un filtre secondaire (absolu de classe **H**) à haut pouvoir filtrant peut être monté pour les poussières fines et nocives pour la santé.

Options de transformation

Pour les options de transformation, veuillez contacter le réseau commercial du fabricant.

Les instructions pour l'installation des parties en option sont contenues dans les kits de transformation.



ATTENTION !

Utiliser uniquement des options d'origine fournies et autorisées.

Accessoires

Plusieurs accessoires sont disponibles ; veuillez consulter le catalogue des accessoires du constructeur.



ATTENTION !

Utiliser uniquement des accessoires d'origine fournis et autorisés par le constructeur.

Emballage et déballage

Éliminer les matériaux de l'emballage conformément à la législation en vigueur.

Figure 2

Modèle	S2B (50 L)	S3B (50 L)	S3B (100 L)
A (mm)	700	700	700
B (mm)	860	860	860
C (mm)	1350	1750	1750
Poids avec emballage (kg)	80	86	89

Déballage, manutention, emploi et stockage

Travailler sur des surfaces plates et horizontales.

(La portée du plan d'appui doit être adaptée au poids de l'aspirateur).

Mise en service - raccordement au réseau d'alimentation électrique

⚠ ATTENTION ! ⚠

- Avant la mise en service, s'assurer que l'aspirateur n'ait subi aucun dégât apparent.
- Avant de brancher l'aspirateur au réseau s'assurer que la tension indiquée sur la plaque correspond à celle du réseau.
- Brancher la fiche du câble de connexion dans une prise avec contact / raccordement de mise à la terre installé correctement.
- S'assurer que l'aspirateur soit éteint.
- Les fiches et les connecteurs des câbles de raccordement au réseau doivent être protégés des projections d'eau.
- Contrôler le raccordement correct au réseau électrique et la fiche.
- Utiliser seulement des aspirateurs dont les câbles de raccordement au réseau électrique sont en parfait état (si le câble est endommagé, il y a risque d'électrocution !).
- Vérifier régulièrement l'absence de dommages et de signes d'usure, déchirures ou vieillissement du câble de raccordement au réseau.

⚠ ATTENTION ! ⚠

Pendant le fonctionnement éviter de :

- Piétiner, écraser, tirer ou endommager le câble de connexion au réseau électrique.
- Débrancher le câble simplement en retirant la fiche (ne pas tirer sur le câble électrique).
- En cas de remplacement du câble d'alimentation électrique, le remplacer par un câble d'origine du même type : H07 RN - F, la même règle est valable si l'on utilise une rallonge.
- Le câble d'alimentation doit être remplacé par le Service Après-Vente du constructeur ou par du personnel qualifié équivalent.

Rallonges

Si l'on utilise une rallonge, faire attention à la section qui doit être adaptée au courant absorbé et au degré de protection de l'aspirateur.

Section minimum des câbles de la rallonge : 2,5 mm²

Longueur maximum = 20 m

Câble = H07 RN - F

⚠ ATTENTION ! ⚠

Les prises, les fiches, les connecteurs et la pose du câble de la rallonge doivent être tels à maintenir le degré de protection IP indiqué sur la plaque de l'aspirateur.

⚠ ATTENTION ! ⚠

Ne jamais éclabousser l'aspirateur d'eau : ceci est dangereux pour les personnes et risque de créer un court-circuit de l'alimentation.

⚠ ATTENTION ! ⚠

La prise d'alimentation de courant de l'aspirateur doit être protégée par un disjoncteur différentiel à limitation du courant de défaut, qui coupe l'alimentation quand le courant dispersé vers la terre dépasse 30 mA pendant 30 msec. ou par un circuit de protection équivalent.

Aspiration de substances sèches - aspiration de liquides

[REMARQUE]

Les filtres fournis et le sac de collecte, s'ils sont prévus, doivent être mis en place correctement.

⚠ ATTENTION ! ⚠

Respecter les consignes de sécurité relatives aux matières aspirées.

⚠ ATTENTION ! ⚠

Dans le cas d'aspirateur à liquides :

- Avant d'aspirer des liquides, vérifier le fonctionnement du dispositif de contrôle du niveau des liquides.
- En cas de formation de mousse, arrêter immédiatement le travail et vider la cuve.
- Attention : en cas de fuite de mousse ou de liquide, éteindre immédiatement.
- Nettoyer régulièrement le dispositif de limitation du niveau des liquides et contrôler qu'il n'y a pas de signes de dégâts.
- Attention : le liquide encrassé recueilli par l'appareil pour l'aspiration d'eau doit être considéré comme conducteur.

⚠ ATTENTION ! ⚠

Aspirateur pour liquides.
Veiller à aspirer un mélange d'air et de liquide pour éviter la surcharge du moteur de l'unité d'aspiration.

Entretien et réparation

⚠ ATTENTION ! ⚠

Avant d'effectuer des travaux de nettoyage ou d'entretien et pendant le remplacement des pièces ou la reconversion de l'aspirateur en une autre exécution / variante, débrancher l'aspirateur de la source d'alimentation ; la fiche doit être débranchée de la prise.

- Effectuer seulement les travaux d'entretien décrits dans le présent manuel.
- Utiliser seulement des pièces détachées d'origine.
- Ne pas apporter de modifications à l'aspirateur.

Si ces indications ne sont pas respectées, votre sécurité peut être compromise et la déclaration CE de conformité émise avec l'aspirateur n'est plus valable.

Données techniques		UE		UK			
Paramètre	Unité de mesure	S2B	S3B	S2B		S3B	
Tension (50 - 60 Hz)	V	230		110	230	110	230
Puissance	kW	2	3	2	2	3	3
Puissance (EN 60335-2-69)	kW	1,8	2,6	1,5	1,8	2,2	2,6
Dépression maxi	hPa ⁽²⁾	211	211	165	211	165	211
Débit d'air maximum (sans tuyau et réductions)	L/min'	5500	8100	4980	5500	7080	8100
Débit d'air maximum (avec tuyau, longueur : 3 m, diamètre : 70 mm)	L/min'	5200	7500	4700	5200	6550	7500
Niveau de pression sonore (L _{pf}) (EN60335-2-69)	dB(A)	74	75	74		75	
Protection	IP	43		43			
Isolation	Classe	I		I			
Bouche d'aspiration (diamètre)	mm	70		70			
Tuyaux autorisés (diamètre)	mm	70		70			
Surface filtre primaire	m ²	1,95	1,95	1,95		1,95	
Surface filtre absolu "H" à l'aspiration	m ²	2,4	2,4	2,4		2,4	
Rendement du filtre absolu (EN 1822)	%	99,995 (H14)	99,995 (H14)	99,995 (H14)		99,995 (H14)	

Modèle	Unité de mesure	S2B	S3B	
Capacité cuve	L	50	50	100
Masse ⁽¹⁾	kg	64	67	70

Dimensions

Figure 3

Modèle	S2B (50 L)	S3B (50 L)	S3B (100 L)
A (mm)	795	795	795
B (mm)	600	600	600
C (mm)	1275	1275	1570

- (1) Poids net
(2) hPa = mbar

■ Conditions d'emmagasinage :

T : -10°C ÷ +40°C

Humidité : 85%

■ Conditions de fonctionnement :

Altitude maximum : 800 m

(Jusqu'à 2.000 m avec performances réduites)

T : -10°C ÷ +40°C

Humidité : 85%

Commandes et indicateurs

Figure 4

1. Interrupteur de mise en marche / arrêt moteur
2. Témoin présence tension
3. Pommeau de secouage manuel

Figure 5

1. Embout d'aspiration

Contrôles avant la mise en marche

Avant la mise en marche, contrôler :

- la présence des filtres ;
- que tous les leviers soient bloqués ;
- que le tuyau d'aspiration et les accessoires sont installés correctement dans l'embout d'aspiration (1- Fig. 5) ;



Ne pas aspirer avec un élément filtrant défectueux.

Mise en marche et arrêt

Figure 4



Avant de mettre l'aspirateur en marche, bloquer les freins des roues (1).

- Tourner l'interrupteur "1" (Fig. 4) sur "1" pour la mise en marche.
- Tourner l'interrupteur sur "0" pour l'arrêt.

Fonctionnement



La vitesse de l'air dans le tuyau d'aspiration ne doit pas être inférieure à 20 m/s.



En cas de problème voir le chapitre "Recherche des pannes".

Secoueur primaire

En fonction de la quantité de matière aspirée, il faut secouer le filtre primaire en actionnant le pommeau "3" (Fig. 4).



Avant d'actionner le secoueur, arrêter l'aspirateur. Ne pas actionner le secoueur avec l'aspirateur en marche, on peut endommager le filtre.

Avant la remise en marche attendre que la poussière ait le temps de se déposer.

Arrêt d'urgence

Tourner l'interrupteur "1" (Fig. 4) sur "0".

Vidange de la cuve à poussières



- **Avant d'effectuer ces travaux, éteindre l'aspirateur et débrancher la fiche de la prise de courant.**
- **Contrôler la classe de l'aspirateur.**

Avant d'effectuer la vidange, il est conseillé de nettoyer le filtre (voir le paragraphe "Secoueur du filtre primaire").

- La version de base n'est pas adaptée à l'aspiration de poussières dangereuses
 - Décrocher le conteneur à poussière (2, Fig. 1) à l'aide du levier (3, Fig. 1), le retirer et le vider.
 - Contrôler l'intégrité et le positionnement correct du joint d'étanchéité.
 - Remettre la cuve en position et la raccrocher.

Sac en plastique de récolte des poussières

Pour la collecte de poussière, on peut utiliser un sac en plastique en vente dans le commerce (Fig. 6).

Aspiration de liquides



Contrôler que l'aspirateur soit équipé avec l'arrêt mécanique des liquides.

- Après avoir aspiré les liquides, l'élément filtrant est humide.

Un élément filtrant humide peut s'obturer rapidement si ensuite on aspire des substances sèches.

Pour cette raison, avant d'aspirer des substances sèches, s'assurer que l'élément filtrant soit sec ou le remplacer par un autre.

En fin de poste

- Eteindre l'aspirateur avec l'interrupteur (1 - Fig. 4) et débrancher la fiche de la prise.
- Enrouler le câble de raccordement et le pendre dans son logement (Fig. 7).
- Vider la cuve de récupération en suivant les instructions indiquées au paragraphe "Vidange de la cuve à poussières".
- Nettoyer l'aspirateur comme prévu au paragraphe "Entretien, nettoyage et décontamination".
- Si des substances agressives sont aspirées, laver la cuve à l'eau propre.
- Déposer l'aspirateur dans un local sec, hors de la portée de personnes non autorisées.

Entretien, nettoyage et décontamination



Pour garantir le niveau de sécurité de l'aspirateur, on n'admet que les pièces détachées d'origine fournies par le fabricant.



Les précautions décrites ci-dessous doivent être appliquées pendant toutes les opérations d'entretien, y compris le nettoyage et le remplacement des filtres primaire et absolu.



Les opérations d'entretien, nettoyage et décontamination doivent se faire exclusivement lorsque l'aspirateur est éteint et que la fiche est débranchée de la prise. Il est formellement interdit d'effectuer un entretien avec la fiche branchée à la prise. Danger d'électrocution !

- Pour l'entretien à la charge de l'utilisateur, l'aspirateur doit être démonté, nettoyé et révisé, pour autant que cela soit raisonnablement applicable, sans comporter de risques au personnel d'entretien et aux autres personnes. Les précautions appropriées incluent la décontamination avant le démontage, les conditions de ventilation filtrée de l'air déchargé dans l'endroit où est monté l'aspirateur, le nettoyage de la zone d'entretien et une protection adéquate du personnel.
- Au moins une fois par an, faire exécuter un contrôle par le fabricant ou par son personnel après-vente technique. Par exemple : contrôle des filtres à la recherche de dégâts concernant l'étanchéité à l'air de l'aspirateur et du fonctionnement correct du boîtier électrique de commande.

Démontage et remplacement des filtres primaire et absolu



Quand l'aspirateur aspire des substances dangereuses, les filtres sont contaminés, il faut par conséquent :

- **procéder avec prudence pour éviter la dispersion de poussière et / ou de la matière aspirée ;**
- **placer le filtre démonté et / ou remplacé dans un sac imperméable en plastique ;**
- **le refermer hermétiquement ;**
- **éliminer le filtre dans le respect des lois en vigueur.**



Le remplacement du filtre ne doit pas être effectué avec imprudence. Il faut le remplacer par un filtre ayant les mêmes caractéristiques, une surface filtrante identique et appartenant à la même catégorie. Dans le cas contraire, on risque de compromettre le fonctionnement correct de l'aspirateur.

Remplacement du filtre primaire

Figure 8

Avant de commencer ces travaux, arrêter la machine et débrancher la fiche de la prise de courant.

- Décrocher l'arrêt (1) et dévisser le pommeau (2) du secoueur.
- Décrocher l'étrier de fermeture (3).
- Soulever la tête (4).
- Soulever le filtre (5) et dévisser le collier de blocage (6) du filtre sur la bague d'appui (7).
- Enlever la cage (8) et renverser le filtre en exposant les colliers (9).
- Enlever les colliers et détacher la cage du filtre.
- Eliminer le filtre conformément aux lois en vigueur.
- Monter le nouveau filtre et le bloquer à la cage au moyen des colliers spécifiques. Pour le montage, procéder dans l'ordre inverse du démontage.



Pendant ces travaux faire attention à ne pas soulever de poussière. Porter un masque P3, des vêtements et gants de protection (EPI) adaptés à la classe de risque de la poussière aspirée, en se référant à la législation en vigueur.



Procéder au remontage avec précaution, en veillant à ne pas se coincer les mains entre l'unité d'aspiration et la cuve. Utiliser des gants de protection contre les risques mécaniques (EN 388) avec un niveau de protection CAT. II.

En cas de besoin, contacter le service après-vente du constructeur.

Montage ou remplacement du filtre absolu



Ne pas réutiliser le filtre absolu une fois qu'il a été démonté de l'aspirateur.

Figure 9

1. Unité d'aspiration
2. Etrier de fermeture
3. Dispositif d'arrêt secoueur
4. Pommeau secoueur
5. Rondelle
6. Douille
7. Filtre absolu
8. Joint d'étanchéité
9. Disque
10. Ecrou



Procéder au remontage avec précaution, en veillant à ne pas se coincer les mains entre l'unité d'aspiration et la cuve. Utiliser des gants de protection contre les risques mécaniques (EN 388) avec un niveau de protection CAT. II.

Avant d'effectuer ces travaux, éteindre l'aspirateur et débrancher la fiche de la prise de courant.

Montage

1. Décrocher l'arrêt (3) et dévisser le pommeau (4) du secoueur, décrocher l'étrier de fermeture (2) et enlever la tête (1).
2. Dévisser l'écrou de la douille sous la tête (1), insérer la rondelle (5), visser la douille (6), insérer le filtre (7), le joint d'étanchéité (8), le disque (9), visser l'écrou (10), remettre la tête en position, la bloquer avec l'étrier de fermeture (2) et visser le pommeau (4) et le bloquer avec l'arrêt (3).

Remplacement

1. Procéder comme indiqué au point 1 de la procédure de montage.
2. Dévisser l'écrou (10), enlever le disque (9) et le joint (8).
3. Remplacer le filtre (7) et procéder dans l'ordre inverse pour le montage de la tête.

F

Pour la dépose du filtre, utiliser sac imperméable en plastique, le fermer hermétiquement et l'éliminer conformément aux lois en vigueur.

Contrôle des étanchéités

Contrôle des tuyauteries

Contrôler le bon état et la bonne fixation des tuyaux de raccordement (Fig. 10).

En cas de déchirures, ruptures ou d'accouplement anormal du tuyau sur les embouts de raccord, remplacer les tuyaux.

En cas d'aspiration de matières collantes contrôler le long du tuyau, dans l'embout et sur le déflecteur de la chambre filtrante car ils auront tendance à s'obstruer.

Pour le nettoyage, racler depuis l'extérieur de l'embout (2, Fig. 10) et enlever la matière qui s'est déposée, comme indiqué dans la figure.

Vérification de l'étanchéité de la chambre filtrante

Si le joint (1, Fig. 11) entre la cuve (4) et la chambre filtrante (3) ne garantit plus l'étanchéité :

- Desserrer les quatre vis (2) qui fixent la chambre filtrante (3) à la structure de l'aspirateur.
- Faire descendre la chambre filtrante (3) en utilisant les rainures et atteindre la position d'étanchéité, puis bloquer à nouveau les vis (2).

Si on obtient pas une étanchéité optimale et si le joint a subi des lacérations, des fissures, etc., le remplacer.

Mise à la ferraille de l'aspirateur

Figure 12

Éliminer l'aspirateur conformément à la législation en vigueur.

- **Mise au rebut correcte du produit (déchets électriques et électroniques) (applicable dans les pays de l'Union Européenne et dans les pays pourvus d'un système de collecte sélective)**

Le symbole (Fig. 12) présent sur le produit ou sur sa documentation indique que le produit ne doit pas être mis au rebut avec d'autres déchets domestiques à la fin de son cycle de vie.

L'élimination incontrôlée des déchets pouvant porter préjudice à l'environnement ou à la santé humaine, veuillez le séparer des autres types de déchets et le recycler de façon responsable. Vous favoriserez ainsi la réutilisation durable des ressources matérielles.

Ce produit ne doit pas être éliminé avec d'autres déchets commerciaux.

Pièces détachées conseillées

Il est recommandé d'avoir toujours à disposition les pièces détachées indiquées ci-dessous pour rendre les interventions d'entretien plus rapides.

Pour effectuer une commande, consulter le catalogue des pièces détachées du fabricant.

	Désignation	Modèle	
		Standard	Filtre M
	Kit de filtre étoile	40000338	40000699
	Joint anneau porte-filtre	Z8 17026	
	Joint chambre filtrante	40000762	
	Collier de serrage filtre	Z8 18079	
	Filtre absolu	Z8 17455	
	Moteur 230V 1000W	40000937	
	Moteur 110V 1000W	40000938	
	Charbons pour moteurs 230V 1000W (2 pièces)	40000885	
	Charbons pour moteurs 120V 1000W (2 pièces)	40000886	

Recherche des pannes

Inconvénient	Cause	Remède
L'aspirateur ne démarre pas	Manque de courant	Vérifier s'il y a du courant dans la prise. Vérifier l'état de la fiche et du câble. Demander l'assistance d'un technicien agréé du fabricant.
Le régime moteur de l'aspirateur augmente	Filtre primaire colmaté	Actionner le secoueur (pour les modèles à secoueur manuel). Si cela ne suffit pas, le remplacer.
	Tuyau d'aspiration bouché	Contrôler le conduit d'aspiration et le nettoyer.
Fuite de poussière de l'aspirateur	Le filtre est déchiré	Remplacer par un filtre de la même catégorie.
	Le filtre n'est pas approprié	Remplacer par un filtre de catégorie adéquate et vérifier.
Moteurs d'aspiration bruyants	Charbons pour moteurs usés ou cassés	Démonter et remplacer les charbons des moteurs.
Electricité statique sur l'aspirateur	Mise à la terre absente ou mauvaise	Vérifier toutes les mises à la terre, notamment le raccord à l'embout d'aspiration ; en outre, remplacer le tuyau par un tuyau antistatique.

Inhaltsverzeichnis

Bedienungsanleitung	2
Sicherheit der Bedienperson	2
Allgemeine Informationen zum Gebrauch des Industriesaugers	2
Bestimmungsgemäße Verwendungen	2
Unsachgemäßer Gebrauch	3
Versionen und Ausführungen	3
EG-Konformitätserklärung	3
Allgemeine Hinweise	3
Beschreibung des Industriesaugers	4
Geräteteile und Schilder	4
Umrüstzubehör	4
Zubehörteile	4
Verpackung und Auspacken	4
Auspacken, Handling, Gebrauch und Lagerung	5
Inbetriebnahme - Anschluss an das Stromnetz	5
Verlängerungskabel	5
Aufsaugen von trockenen Substanzen - Absaugen von Flüssigkeiten	6
Wartung und Reparaturen	6
Technische Daten	7
Platzbedarf	7
Bedienelemente und Kontrollanzeigen	8
Kontrollen vor dem Einschalten	8
Anlassen und Abstellen	8
Betrieb	8
Primärfilter rütteln	8
Notabschaltung	8
Staubbehälter entleeren	8
Plastikstaubbeutel	8
Flüssigkeiten aufsaugen	8
Nach den Reinigungsarbeiten	9
Wartung, Reinigung und Entsorgung	9
Primär- und Absolutfilter ausbauen und austauschen	9
Primärfilter austauschen	9
Absolutfilter einbauen oder austauschen	10
Dichtungen überprüfen	10
Entsorgung des Industriesaugers	10
Empfohlene Ersatzteile	11
Fehlersuche	12

Bedienungsanleitung

Betriebsanleitung lesen und die mit **ACHTUNG!** gekennzeichneten Warnhinweise beachten.

Sicherheit der Bedienperson



ACHTUNG!



Betriebsanleitung vor Inbetriebnahme des Industriesaugers aufmerksam lesen, griffbereit aufbewahren und bei Bedarf konsultieren.

Der Industriesauger darf nur von Personen benutzt werden, die mit der Funktion des Geräts vertraut sind, ausdrücklich mit dem Gebrauch des Saugers beauftragt und entsprechend geschult wurden. Vor dem Gebrauch müssen Bedienpersonen Informationen, Anweisungen und Schulungen zum Gebrauch des Industriesaugers und zu den Substanzen erhalten, für die der Sauger eingesetzt werden soll. Dies umfasst auch die sichere Entsorgung des aufgesaugten Schmutzes.



ACHTUNG!

Dieser Industriesauger ist nicht für den Gebrauch durch Personen mit eingeschränkten physischen, sensorischen oder geistigen Fähigkeiten oder mit wenig Erfahrung bzw. Sachkenntnis (einschließlich Kinder) bestimmt, es sei denn, sie werden durch eine für ihre Sicherheit zuständige Person beaufsichtigt oder haben von diesen Anweisungen zum Saugergebrauch erhalten. Kinder sind zu beaufsichtigen, um sicherzustellen, dass sie nicht mit dem Industriesauger spielen.

Allgemeine Informationen zum Gebrauch des Industriesaugers

Der Gebrauch des Industriesaugers unterliegt den geltenden nationalen Vorschriften.

Außer der Betriebsanleitung und den Bestimmungen, die im jeweiligen Benutzungsland gelten, müssen zur Unfallverhütung auch die technischen Regeln für eine sichere und korrekte Arbeitsweise beachtet werden (Rechtsvorschriften zur Sicherheit am Arbeitsplatz gemäß Gemeinschaftsrichtlinie 89/391/EG in der aktuellen Fassung und nachfolgende Richtlinien).

Sämtliche Arbeiten, welche die Sicherheit von Personen, Bauteilen oder Umwelt gefährden könnten, sind zu vermeiden.

Die in dieser Betriebsanleitung enthaltenen Sicherheitsvorschriften und Sicherheitsmaßnahmen sind zu beachten.

Bestimmungsgemäße Verwendungen

Dieser Industriesauger ist für den gewerblichen Gebrauch, z.B. in Hotels, Schulen, Krankenhäusern, Fabriken, Läden, Büros, Wohnanlagen sowie zur Vermietung und keinesfalls für normale Haushaltszwecke geeignete.

Dieser Industriesauger ist für Reinigungsarbeiten und das Aufsammeln von festen Materialien in Innenräumen und im Freien geeignet.

- Rund um den Industriesauger stets etwas Freiraum lassen, damit die Bedienelemente bequem erreicht werden können.

Der Industriesauger ist für den Gebrauch durch eine Bedienperson bestimmt.

Der Industriesauger besteht aus einer motorisierten Saugereinheit, vor der sich eine Filtereinheit befindet, und verfügt über einen Behälter zur Aufnahme des Saugguts.

Unsachgemäßer Gebrauch



Strikt verboten ist:

- *Der Gebrauch im Freien bei Niederschlägen.*
- *Der Saugergebrauch auf unebenen und nicht waagerechten Oberflächen.*
- *Der Gebrauch ohne die vom Hersteller vorgesehene Filtereinheit.*
- *Der Gebrauch, wenn Ansaugstutzen und/oder Ansaugschlauch auf Körperteile gerichtet sind.*
- *Der Gebrauch ohne die Abdeckung der Saugereinheit.*
- *Der Gebrauch ohne eingebauten Sauggutbehälter.*
- *Der Gebrauch ohne die vom Hersteller montierten Schutzabdeckungen, Schutzvorrichtungen und Sicherheitseinrichtungen.*
- *Der Saugergebrauch bei teilweise oder vollständig abgedeckten Kühllufteinlässen der Innenbauteile.*
- *Der Gebrauch bei mit Kunststoff- oder Stofftüchern abgedecktem Sauger.*
- *Der Gebrauch bei ganz oder teilweise abgedeckten Luftauslassöffnungen.*
- *Der Gebrauch in engen Räumen, in denen ein Luftaustausch nicht möglich ist.*
- *Das Aufsaugen von Flüssigkeiten mit Saugern ohne Liquidstopp-Originalsystem.*
- *Das Aufsaugen folgender Stoffe:*
 1. *Brennende Materialien (Glut, heiße Asche, brennende Zigaretten etc.).*
 2. *Offene Flammen.*
 3. *Brenngas.*
 4. *Brennbare Flüssigkeiten, aggressive Substanzen (z.B. Benzin, Lösemittel, Säuren, alkalische Lösungen etc.).*
 5. *Explosive und leicht entzündliche Pulver/ Stoffe und/oder deren Mischungen (Magnesium- oder Aluminiumpulver etc.).*

ANMERKUNG: Ein Gebrauch zu böswilligen Zwecken ist nicht zulässig, auch wenn er nicht unter den vorstehenden Angaben angeführt ist.

Versionen und Ausführungen

Ausführungen

Zubehör

FLÜSSIGKEITEN

Das Gerät kann mit einer mechanischen Ansaugstopp-Vorrichtung für Flüssigkeiten ausgerüstet werden.

EG-Konformitätserklärung

Alle Industriesauger werden mit einer EG-Konformitätserklärung geliefert, siehe Kopie auf Abb. 13.

[HINWEIS]

Bei der Konformitätserklärung handelt es sich um eine höchst wichtiges Dokument, das mit äußerster Sorgfalt aufzubewahren ist, damit es den Kontrollbehörden auf Anfrage zur Verfügung gestellt werden kann.

Allgemeine Hinweise



Für den Notfall:

- *Filterbruch*
- *Brand*
- *Kurzschluss*
- *Motor-/Motorenstopp*
- *Stromschlag*
- *etc.*

Industriesauger ausschalten, Netzstecker abziehen und Fachpersonal kontaktieren.



Industriesauger dürfen nicht im Freien oder in feuchter Umgebung benutzt oder aufbewahrt werden. Nur die Versionen mit Flüssigkeitsstandanzeige dürfen zur Absaugung von Flüssigkeiten benutzt werden. Im gegenteiligen Fall dürfen die Geräte nur zur Aufsaugung trockener Stäube benutzt werden.

Beschreibung des Industriesaugers

Geräteteile und Schilder

Abbildung 1

1. Typschild mit folgenden Angaben:
Artikelnummer, technische Daten (siehe Tabelle S. 6), Seriennummer, CE-Kennzeichnung, Baujahr, Netzspannung.
2. Sauggutbehälter.
3. Lösehebel Sauggutbehälter.
4. Stutzen.
5. Auslass
6. Hinweisschild
Weist die Bedienperson darauf hin, dass der Filter nur bei ausgeschaltetem Sauger gerüttelt werden darf (siehe auch Abs. „Primärfilter rütteln“).
7. Netzstecker zum Anschluss des Industriesaugers an die Netzsteckdose.

Der Industriesauger erzeugt einen starken Luftstrom, der durch die Saugöffnung (4 - Abb. 1) angesaugt und durch den Auslass (5 - Abb. 1) ausgestoßen wird.

Vor dem Anschalten des Industriesaugers Ansaugschlauch an den Anschlussstutzen anschließen und das für die jeweilige Reinigungsarbeit geeignete Saugwerkzeug am Ansaugschlauch anbringen. Konsultieren Sie für entsprechendes Saugzubehör den Zubehörkatalog oder wenden Sie sich an den Kundendienst.

Die Durchmesser der verwendbaren Ansaugschläuche können Sie der Tabelle mit den technischen Daten entnehmen.

Der Industriesauger ist mit einem Primärfilter ausgestattet, der einen Einsatz bei den meisten Anwendungen ermöglicht.

Neben dem Primärfilter, der gewöhnliche Stäube zurückhält, kann auch ein Sekundärfilter (Absolutfilter Klasse H) mit stärkerer Filterkraft zum Zurückhalten von feinen und gesundheitsschädlichen Stäuben eingesetzt werden.

Umrüstzubehör

Wenden Sie sich für Umrüstzubehör an das Hersteller-Vertriebsnetz.

Die Montageanleitung für das optionale Zubehör liegt dem Umbausatz bei.



ACHTUNG!

Nur genehmigtes und geliefertes Originalzubehör verwenden.

Zubehörteile

Erhältlich sind diverse Zubehörteile. Bitte konsultieren Sie den Zubehörkatalog des Herstellers.



ACHTUNG!

Nur vom Hersteller genehmigte und gelieferte Originalzubehörteile verwenden.

Verpackung und Auspacken

Die Verpackungsmaterialien müssen gemäß den geltenden Rechtsvorschriften entsorgt werden.

Abbildung 2

Modell	S2B (50 l)	S3B (50 l)	S3B (100 l)
A (mm)	700	700	700
B (mm)	860	860	860
C (mm)	1350	1750	1750
Gewicht mit Verpackung (kg)	80	86	89

Auspacken, Handling, Gebrauch und Lagerung

Auf ebener und waagerechter Fläche agieren.

Die Tragfähigkeit der Standfläche muss für das Saugergewicht geeignet sein.

Inbetriebnahme - Anschluss an das Stromnetz



- *Industriesauger vor Inbetriebnahme auf offensichtliche Schäden überprüfen.*
- *Stellen Sie, bevor Sie den Sauger an das Stromnetz anschließen, sicher, dass die auf dem Typenschild angegebene Spannung mit der Netzspannung übereinstimmt.*
- *Den Stecker des Gerätekabels an eine mit korrekter Erdung installierte Steckdose anschließen.*
- *Der Industriesauger muss ausgeschaltet sein.*
- *Netzstecker und Kabelanschlüsse müssen vor Wasserspritzern geschützt sein.*
- *Den korrekten Anschluss zwischen Stecker und Steckdose prüfen.*
- *Nur Industriesauger mit Netzkabeln in einwandfreiem Zustand verwenden (bei Kabelschäden besteht die Gefahr von Stromschlägen!).*
- *Netzanschlussleitung regelmäßig auf Schäden, Risse, Verschleiß und Kabelalterung überprüfen.*



Während des Gerätebetriebs vermeiden:

- *Auf das Netzkabel zu treten, das Kabel einzuquetschen oder zu beschädigen oder am Kabel zu ziehen.*
- *Das Netzkabel nur am Stecker (nicht am Kabel) aus der Steckdose ziehen.*
- *Muss das Netzkabel ausgetauscht werden, nur durch ein Kabel desselben Typs ersetzen, wie das ursprünglich eingebaute Kabel: H07 RN - F. Das gilt auch für eventuelle Verlängerungskabel.*
- *Das Netzkabel darf nur durch den Kundendienst des Herstellers oder ähnlich qualifiziertes Personal ausgetauscht werden.*

Verlängerungskabel

Bei Verwendung eines Verlängerungskabels ist darauf zu achten, dass der Kabelquerschnitt der Stromaufnahme und der Schutzart des Industriesaugers entspricht.

Mindestquerschnitt der Verlängerungskabel: 2,5 mm²

Maximale Länge = 20 m

Kabeltyp = H07 RN - F



Steckdosen, Stecker, Anschlüsse und die Verlegung des Verlängerungskabels müssen der IP-Schutzart des Industriesaugers auf dem Typenschild entsprechen.



Niemals Wasser auf den Industriesauger spritzen: Gefahr für Personen und Kurzschlussgefahr.



Die Netzsteckdose des Industriesaugers muss mit einem Fehlerstrom-Schutzschalter mit Fehlerstrombegrenzung, der die Stromversorgung unterbricht, sobald der Erdungsstrom für 30 ms 30 mA übersteigt, oder einem gleichwertigen Schutzstromkreis geschützt sein.

Aufsaugen von trockenen Substanzen - Absaugen von Flüssigkeiten

[HINWEIS]

Im Lieferumfang enthaltene Filter und Staubbeutel, sofern vorhanden, müssen korrekt eingesetzt werden.

⚠ ACHTUNG! ⚠

Die Sicherheitsbestimmungen hinsichtlich der aufzusaugenden Stoffe beachten!

⚠ ACHTUNG! ⚠

Bei Flüssigkeitssaugern:

- Bevor Flüssigkeiten angesaugt werden, korrekte Funktion der Vorrichtung zur Überwachung des Flüssigkeitsstands überprüfen.
- Bei Schaumbildung den Industriesauger abschalten und den Behälter leeren.
- Achtung: Bei Schaum- oder Flüssigkeitsaustritt sofort abschalten.
- Flüssigkeitsstandbegrenzer regelmäßig reinigen und auf Beschädigungen überprüfen.
- Achtung: Die mit dem Flüssigkeitssauger aufgesaugte schmutzige Flüssigkeit ist als leitfähig zu betrachten.

⚠ ACHTUNG! ⚠

Flüssigkeitssauger.
Zur Vermeidung einer Überlastung des Motors der Saugeinheit ist darauf zu achten, ein Luft-Flüssigkeits-Gemisch aufzusaugen.

Wartung und Reparaturen

⚠ ACHTUNG! ⚠

Vor jeglichen Reinigungs- oder Wartungsarbeiten, beim Austausch von Teilen oder der Saugerumrüstung in eine andere Version/Ausführung ist der Industriesauger von der Stromquelle zu trennen: Netzstecker aus der Netzsteckdose ziehen.

- Es dürfen nur die in dieser Betriebsanleitung beschriebenen Wartungsarbeiten ausgeführt werden.
- Nur Originalersatzteile verwenden.
- Keine Änderungen am Industriesauger vornehmen.

Die Nichtbeachtung dieser Anweisungen kann die Sicherheit der Bedienperson gefährden. Ferner verliert die mit dem Industriesauger gelieferte EG-Konformitätserklärung ihre Gültigkeit.

Technische Daten		EU		UK			
Parameter	Maßeinheit	S2B	S3B	S2B		S3B	
Spannung (50-60 Hz)	V	230		110	230	110	230
Leistung	kW	2	3	2	2	3	3
Leistung (EN 60335-2-69)	kW	1,8	2,6	1,5	1,8	2,2	2,6
Max. Unterdruck	hPa ⁽²⁾	211	211	165	211	165	211
Max. Luftmenge (ohne Schlauch und Reduzierstück)	L/min'	5500	8100	4980	5500	7080	8100
Max. Luftmenge (mit Schlauch, Länge: 3 m, Durchmesser: 70 mm)	L/min'	5200	7500	4700	5200	6550	7500
Schalldruckpegel (Lpf) (EN60335-2-69)	dB(A)	74	75	74		75	
Schutzart	IP	43		43			
Isolierstoff	Klasse	I		I			
Saugeinlass (Durchmesser)	mm	70		70			
Zugelassene Saugleitungen (Durchmesser)	mm	70		70			
Primärfilterfläche	m ²	1,95	1,95	1,95		1,95	
Absolutfilterfläche H (Saugseite)	m ²	2,4	2,4	2,4		2,4	
Abscheidegrad Absolutfilter (EN 1822)	%	99,995 (H14)	99,995 (H14)	99,995 (H14)		99,995 (H14)	

Modell	Maßeinheit	S2B	S3B	
Kapazität Behälter	L	50	50	100
Gewicht ⁽¹⁾	kg	64	67	70

Platzbedarf

Abbildung 3

Modell	S2B (50 l)	S3B (50 l)	S3B (100 l)
A (mm)	795	795	795
B (mm)	600	600	600
C (mm)	1275	1275	1570

(1) Nettogewicht

(2) hPa = mbar

■ Lagerung:

T : -10°C ÷ +40°C

Feuchtigkeit: 85%

■ Betriebsbedingungen:

Max. Höhe: 800 m

(bis zum 2.000 m mit verringerter Leistung)

T : -10°C ÷ +40°C

Feuchtigkeit: 85%

D

Bedienelemente und Kontrollanzeigen

Abbildung 4

1. Start-/Stopp-Schalter
2. Kontrollleuchte „Netz ein“
3. Knopf manueller Filterrüttler

Abbildung 5

1. Ansaugstutzen

Kontrollen vor dem Einschalten

Vor dem Einschalten prüfen:

- ob die Filter eingesetzt sind.
- ob alle Hebel fest sind.
- ob Ansaugschlauch und Zubehör korrekt an den Ansaugstutzen (1 - Abb. 5) angeschlossen sind.



Nicht mit defektem Filterelement benutzen.

Anlassen und Abstellen

Abbildung 4



Vor dem Einschalten des Industriesaugers Radbremsen (1) betätigen.

- Zum Einschalten Schalter 1 (Abb. 4) in Stellung I bringen.
- Zum Ausschalten Schalter in Stellung 0 bringen.

Betrieb



Die Luftgeschwindigkeit im Ansaugschlauch darf nicht unter 20 m/s liegen.



Bei Problemen siehe Kapitel „Fehlersuche“.

Primärfilter rütteln

Je nach Menge des aufgesaugten Materials Primärfilter mit Knopf 3 (Abb. 4) rütteln.



**Vor Betätigung des Filterrüttlers Industriesauger ausschalten.
Filterrüttler nicht bei laufendem Industriesauger betätigen, da der Filter beschädigt werden könnte.**

Vor dem erneuten Einschalten kurz abwarten, damit sich der Staub absetzen kann.

Notabschaltung

Schalter 1 (Abb. 4) in Stellung 0 drücken.

Staubbehälter entleeren



- **Industriesauger vor derartigen Arbeiten ausschalten und Netzstecker aus der Steckdose ziehen.**
- **Staubklasse des Industriesaugers überprüfen.**

Vor dem Entleeren sollte der Filter gereinigt werden (siehe „Primärfilter rütteln“).

- Die Standardausführung ist nicht zum Aufsaugen gefährlicher Stäube geeignet.
 - Staubbehälter (2, Abb. 1) mit dem Hebel (3, Abb. 1) ausklinken, herausziehen und entleeren.
 - Zustand und korrekte Positionierung der Dichtung prüfen.
 - Behälter wieder einsetzen und einrasten.

Plastikstaubbeutel

Zur Staubaufnahme können bei unserem Vertriebsnetz erhältliche Plastikbeutel (Abb. 6) benutzt werden.

Flüssigkeiten aufsaugen



Überprüfen, ob der Industriesauger mit der mechanischen Ansaugstopp-Vorrichtung für Flüssigkeiten ausgestattet ist.

- Nach dem Absaugen von Flüssigkeiten ist das Filterelement feucht.
Ein feuchtes Filterelement kann schnell verstopfen, sobald trockene Substanzen aufgesaugt werden.
Vergewissern Sie sich vor dem Aufsaugen trockener Substanzen, dass der Filter trocken ist, andernfalls muss der Filter ersetzt werden.

Nach den Reinigungsarbeiten

- Industriesauger mit Schalter (1 - Abb. 4) ausschalten und Netzstecker aus der Netzsteckdose ziehen.
- Anschlusskabel aufrollen und aufhängen (Abb. 7).
- Sauggutbehälter, wie in Abschnitt „Staubbehälter entleeren“ erläutert, entleeren.
- Industriesauger, wie in Abschnitt „Wartung, Reinigung und Entsorgung“ erläutert, reinigen.
- Wurden aggressive Stoffe aufgesaugt, Behälter mit sauberem Wasser ausspülen.
- Industriesauger an einem trockenen Ort und außerhalb der Reichweite von unbefugten Personen aufbewahren.

Wartung, Reinigung und Entsorgung



Zur Gewährleistung der Sicherheitsstufe des Industriesaugers sind nur vom Hersteller gelieferte Originalersatzteile zulässig.



Folgende Vorsichtsmaßnahmen sind bei allen Wartungsarbeiten, einschließlich Reinigung und Austausch des Primär- und des Absolutfilters, zu beachten.



**Wartungs-, Reinigungs- und Entsorgungsarbeiten sind ausschließlich bei ausgeschaltetem Sauger und von der Steckdose abgezogenem Netzstecker durchzuführen.
Wartungsarbeiten mit an die Steckdose angeschlossenem Netzstecker sind strengstens verboten.
Stromschlaggefahr!**

- Zur Wartung durch die Bedienperson muss der Sauger auseinandergenommen, gereinigt und überholt werden, soweit dies durchführbar ist, ohne das Wartungspersonal und andere Personen zu gefährden. Geeignete Vorsichtsmaßnahmen beinhalten die Reinigung vor dem Auseinandernehmen, eine Filterlüftung an dem Ort, an dem der Sauger auseinandergenommen wird, sowie die Reinigung des Wartungsbereichs und eine geeignete persönliche Schutzausrüstung.
- Vom Hersteller oder seinem Kundendienst mindestens einmal jährlich eine technische Überprüfung durchführen lassen. Zum Beispiel: Überprüfung der Filter auf Schäden hinsichtlich Gerätedichtheit und einwandfreier Funktion der elektrischen Steueranlage.

Primär- und Absolutfilter ausbauen und austauschen



Beim Aufsaugen gefährlicher Stoffe werden die Filter des Industriesaugers kontaminiert, daher:

- **Besonders vorsichtig vorgehen, damit kein Staub und/oder aufgesaugtes Material aufgewirbelt wird.**
- **Ausgebaute und/oder ausgetauschte Filter in einen undurchlässigen Plastikbeutel legen.**
- **Plastikbeutel hermetisch verschließen.**
- **Der Filter ist gemäß den gültigen Vorschriften zu entsorgen.**



**Beim Auswechseln des Filters nicht leichtsinnig vorgehen. Der Filter ist durch einen neuen auszutauschen, der über die gleichen Eigenschaften in Bezug auf Filterleistung, Filterfläche und Kategorie verfügt.
Andernfalls wird der einwandfreie Betrieb des Saugers beeinträchtigt.**

Primärfilter austauschen

Abbildung 8

Gerät vor derartigen Arbeiten ausschalten und Netzstecker aus der Netzsteckdose ziehen.

- Sperrvorrichtung (1) ausrasten, Filterrüttlerknopf (2) abdrehen.
- Verschlussband (3) ausrasten.
- Kopf (4) anheben.
- Filter (5) anheben und Befestigungsschelle (6) des Filters am Haltering (7) aufdrehen.
- Käfig (8) herausnehmen und Filter umdrehen, sodass die Befestigungsschelle (9) zu sehen ist.
- Schellen entfernen und Käfig vom Filter trennen.
- Filter gemäß den geltenden Rechtsvorschriften entsorgen.
- Den neuen Filter einsetzen und mit den entsprechenden Schellen am Käfig fixieren. In umgekehrter Reihenfolge wieder einbauen.



Darauf achten, dass während dieser Arbeiten kein Staub aufgewirbelt wird. Je nach der Gefährlichkeit des aufgesaugten Staubs Schutzmaske P3 und sonstige Schutzausrüstung und -handschuhe (PSA) tragen. Geltende Rechtsvorschriften konsultieren und beachten.



Beim Einbau vorsichtig vorgehen: Hände nicht zwischen Saugeinheit und Behälter einquetschen. Schutzhandschuhe gegen mechanische Risiken (EN 388) mit Schutzkategorie CAT II verwenden.

Im Bedarfsfall den Hersteller-Kundendienst kontaktieren.

D

Absolutfilter einbauen oder austauschen



ACHTUNG!

Absolutfilter nach dem Ausbau aus dem Industriesauger nicht wiederverwenden!

Abbildung 9

1. Saugeinheit
2. Verschlussband
3. Filterrüttlersperre
4. Filterrüttlerknopf
5. Unterlegscheibe
6. Laufbuchse
7. Absolutfilter
8. Dichtung
9. Scheibe
10. Mutter



ACHTUNG!

Beim Einbau vorsichtig vorgehen: Hände nicht zwischen Saugeinheit und Behälter einquetschen. Schutzhandschuhe gegen mechanische Risiken (EN 388) mit Schutzkategorie CAT II verwenden.

Industriesauger vor derartigen Arbeiten ausschalten und Netzstecker aus der Steckdose ziehen.

Einbau

1. Sperrvorrichtung (3) ausrasten, Filterrüttlerknopf (4) abdrehen, Verschlussband (2) ausrasten und Kopf (1) entfernen.
2. Mutter von der Buchse unter dem Kopf (1) abdrehen, Unterlegscheibe (5) einsetzen, Buchse (6) eindrehen, Filter (7), Dichtung (8) sowie Scheibe (9) einsetzen und Mutter (10) festdrehen, Kopf wieder positionieren und mit dem Verschlussband (2) fixieren, Knopf (4) eindrehen und mit der Sperrvorrichtung (3) fixieren.

Austausch

1. Wie unter Punkt 1 des Abschnitts „Einbau“ vorgehen.
2. Mutter (10) abdrehen, Scheibe (9) und Dichtung (8) abnehmen.
3. Filter (7) austauschen und Kopf in umgekehrter Reihenfolge wieder einbauen.

Für die Entsorgung des Filters einen undurchlässige Plastikbeutel verwenden, Plastikbeutel hermetisch verschließen und Filter gemäß den geltenden Rechtsvorschriften entsorgen.

Dichtungen überprüfen

Schläuche auf Unversehrtheit prüfen

Die Unversehrtheit und die korrekte Befestigung der Schläuche (Abb. 10) überprüfen.

Bei Beschädigungen, Brüchen oder falschem Anschluss des Schlauchs an die Anschlussstutzen sind die Schläuche auszutauschen.

Wenn klebrige Materialien behandelt werden, sind mögliche Verschlussstellen zu suchen, die längs des Schlauchs, im Stutzen und auf dem Leitblech in der Filterkammer vorliegen können.

Zur Reinigung Stutzen (2, Abb. 10) von außen abschaben und die Ablagerungen wie auf der Abbildung entfernen.

Dichtheit der Filterkammer prüfen

Ist die Dichtung (1, Abb. 11) zwischen Behälter (4) und Filterkammer (3) nicht mehr dicht:

- Die vier Schrauben (2) losdrehen, mit denen die Filterkammer (3) am Rahmen des Industriesaugers befestigt ist.
- Filterkammer (3) längs der Schlitz nach unten gleiten lassen und Schrauben (2) wieder festdrehen, wenn die Position erreicht ist, bei der die Dichtheit gewährleistet ist.

Wird nicht die optimale Dichtheit erreicht bzw. weist die Dichtung Risse, Sprünge etc. auf, ist sie auszutauschen.

Entsorgung des Industriesaugers

Abbildung 12

Industriesauger gemäß den geltenden Rechtsvorschriften entsorgen.

- **Richtige Geräteentsorgung (elektrische und elektronische Abfälle) (anwendbar in Ländern der Europäischen Union und in Ländern mit Mülltrennung)**

Das auf dem Gerät oder den dazugehörigen Unterlagen abgebildete Zeichen (Abb. 12) verweist darauf, dass das Gerät am Ende seiner Lebensdauer nicht mit dem Hausmüll entsorgt werden darf.

Bitte entsorgen Sie dieses Gerät zur Vermeidung von Umwelt- oder Gesundheitsschäden getrennt von anderen Abfällen und führen Sie es dem Recycling zu, um die nachhaltige Wiederverwendung der Werkstoffe zu unterstützen. Dieses Gerät darf nicht zusammen mit anderen Gewerbeabfällen entsorgt werden.

Empfohlene Ersatzteile

Wir empfehlen Ihnen, die Ersatzteile der nachstehenden Liste stets auf Lager zu haben, damit etwaige Wartungsarbeiten schneller durchgeführt werden können.

Zur Bestellung siehe Ersatzteilkatalog des Herstellers.

	Bezeichnung	Modell	
		Standard	Filter M
	Sternfiltersatz	40000338	40000699
	Dichtung Filterring	Z8 17026	
	Dichtung Filterkammer	40000762	
	Filterschelle	Z8 18079	
	Absolutfilter	Z8 17455	
	Motor 230V 1000 W	40000937	
	Motor 110 V 1000 W	40000938	
	(Kohle-)Bürsten für Motoren 230V 1000 W (2 Stück)	40000885	
	(Kohle-)Bürsten für Motoren 120 V 1000 W (2 Stück)	40000886	

Fehlersuche

Störung	Ursache	Abhilfe
Der Industriesauger geht nicht an	Keine Stromversorgung	Überprüfen, ob die Netzsteckdose Strom führt. Überprüfen, ob Netzstecker und Kabel unversehrt sind. Wenden Sie sich an den autorisierten Hersteller-Kundendienst.
Die Drehzahl des Industriesaugers ist erhöht	Primärfilter verstopft	Filterrüttler betätigen (bei Modellen mit manuellem Filterrüttler). Reicht das nicht aus, Filter austauschen.
	Saugschlauch verstopft	Saugleitung prüfen und reinigen.
Der Industriesauger verliert Staub	Filter beschädigt	Den Filter durch einen neuen der gleichen Kategorie austauschen.
	Der Filter passt nicht richtig	Den Filter durch einen neuen mit einer geeigneten Filterkategorie ersetzen und überprüfen.
Die Ansaugmotoren machen Geräusche	Motor(-Kohle-)Bürsten abgenutzt oder kaputt	Motor(-Kohle-)Bürsten ausbauen und austauschen.
Auf dem Industriesauger sind elektrostatische Ströme vorhanden	Fehlende oder unzureichende Erdung	Alle Erdungsstellen prüfen. Insbesondere den Anschluss am Ansaugstutzen. Schlauch gegen einen antistatischen Schlauch austauschen.

Índice

Instrucciones de uso.....	2
Seguridad del usuario	2
Información general para usar la aspiradora.....	2
Usos correctos	2
Uso no permitido	3
Versiones y variantes	3
Declaración CE de conformidad.....	3
Recomendaciones generales.....	3
Descripción de la aspiradora	4
Piezas y etiquetas de la aspiradora	4
Kits opcionales	4
Accesorios.....	4
Embalaje y desembalaje	4
Desembalaje, desplazamiento, uso y almacenamiento	5
Empezar a utilizarla: conexión a la fuente de alimentación	5
Cables de extensión	5
Uso con sustancias secas y húmedas	6
Mantenimiento y reparaciones	6
Especificaciones técnicas	7
Dimensiones.....	7
Comandos e indicadores.....	8
Comprobaciones antes de empezar	8
Arranque y parada.....	8
Funcionamiento de la aspiradora	8
Agitador del filtro primario	8
Parada de emergencia	8
Vaciado del contenedor de polvo	8
Bolsa de plástico	8
Aspirado de líquidos.....	8
Al final de la sesión de limpieza	9
Mantenimiento, limpieza y descontaminación.....	9
Desmontaje y sustitución de los filtros primario y absoluto.....	9
Sustitución del filtro primario	9
Montaje o sustitución del filtro absoluto	10
Inspección del hermetismo.....	10
Eliminación del aspirador	10
Recambios recomendados.....	11
Resolución de problemas.....	12

Instrucciones de uso

Lea las instrucciones de funcionamiento y cumpla las importantes recomendaciones de seguridad, marcadas con la palabra ¡ATENCIÓN!

Seguridad del usuario



¡ATENCIÓN!



Es muy importante que lea estas instrucciones de funcionamiento antes de poner en marcha la aspiradora y que las tenga a mano por si necesitara consultarlas.

Sólo pueden utilizar la aspiradora aquellas personas que conozcan bien su funcionamiento, hayan recibido la formación adecuada y hayan sido explícitamente autorizadas para este propósito.

Antes de usar la aspiradora, la persona que vaya a utilizarla debe estar informada y haber recibido las instrucciones y la formación adecuadas sobre el funcionamiento del aparato y sobre las sustancias con las que está permitido su uso, así como el modo correcto de extraer y desechar el material aspirado.



¡ATENCIÓN!

Esta aspiradora no debe ser utilizada por personas (incluidos los niños) con problemas físicos, con dificultades mentales o con falta de formación, a menos que sean supervisados por personas expertas y que sepan como se utiliza la máquina. Los niños deben ser supervisados para asegurarse de que no jueguen con la aspiradora.

Información general para usar la aspiradora

El uso de la aspiradora está regido por la legislación vigente del país en el cual se utiliza.

También deben respetarse las normativas técnicas sobre seguridad y uso correcto (legislación referente a la seguridad medioambiental y en el trabajo, es decir, la Directiva de la Unión Europea 89/391/EC y sucesivas directivas), así como las instrucciones de uso y la legislación vigente en el país en el cual se utilice la aspiradora.

No realice ninguna operación que pueda poner en peligro la seguridad de las personas, la propiedad o el medioambiente. Siga las indicaciones de seguridad que se especifican en este manual de instrucciones.

Usos correctos

Esta aspiradora es adecuada para su uso comercial; por ejemplo, en hoteles, escuelas, hospitales, fábricas, establecimientos, oficinas y residencias. También es adecuada para alquilarla y para distintas aplicaciones, salvo para el uso doméstico normal.

Esta aspiradora es adecuada para la limpieza y la aspiración de materiales sólidos en exteriores e interiores.

- Deje siempre suficiente espacio alrededor de la aspiradora para llegar fácilmente a los controles.

La aspiradora ha sido diseñada para que no la utilice más de una persona.

El aparato está formado por una unidad de aspiración automatizada, con un filtro ascendente y un contenedor para recoger el material aspirado.

Uso no permitido



Se prohíbe terminantemente utilizar la aspiradora de las siguientes formas:

- En lugares abiertos en caso de precipitaciones atmosféricas.
- Cuando no está posicionado en superficies llanas y horizontales.
- Cuando la unidad de filtración no está instalada.
- Cuando la boca de aspiración y/o el tubo de vacío están dirigidos hacia partes del cuerpo humano.
- Utilizarla sin la tapadera en la unidad de aspiración.
- Cuando la bolsa para el polvo no está instalada.
- Utilizarla sin las protecciones, las cubiertas protectoras y los sistemas de seguridad instalados por el fabricante.
- Cuando las bocas de refrigeración están parcialmente o totalmente obstruidas.
- Cuando la aspiradora está protegida por una tela de plástico o de otro material.
- Utilizarla cuando la toma de salida aire está parcial o totalmente cerrada.
- En espacios estrechos sin recambio de aire.
- Aspirar líquidos con aspiradoras no equipadas con los sistemas de detención originales específicos.
- Aspirar los siguientes elementos:
 1. Materiales ardiendo (ascuas, cenizas calientes, cigarrillos encendidos, etc.)
 2. Llamas libres.
 3. Gases combustibles.
 4. Líquidos inflamables, combustibles agresivos (gasolina, disolventes, ácidos, soluciones alcalinas, etc.).
 5. Polvo/substancias de materiales explosivos y/o que puedan inflamarse fácilmente de forma espontánea (como el polvo de magnesio, de aluminio, etc.).

IMPORTANTE: El uso doloso no está admitido.

Versiones y variantes

Versiones

Opcional

LÍQUIDOS

La aspiradora puede equiparse de sistema mecánico para detener la succión de líquidos.

Declaración CE de conformidad

Todas las aspiradoras vienen con una Declaración CE de conformidad. Véase la copia en la fig. 13.

[AVISO]

La Declaración de conformidad es un documento importante que debería guardar a buen recaudo para mostrarlo a las autoridades si éstas se lo solicitan.

Recomendaciones generales



En caso de emergencia:

- rotura del filtro
- incendio
- cortocircuito
- bloqueo del motor
- descarga eléctrica
- etc.

Apague la aspiradora, desenchúfela y póngase en contacto con el personal de asistencia cualificado.



No utilice ni guarde las aspiradoras en el exterior ni en lugares húmedos.

Las versiones con sensor de nivel son las únicas que se pueden utilizar para succionar líquidos. Las demás versiones sólo se deben utilizar para aspirar materiales secos.

Descripción de la aspiradora

Piezas y etiquetas de la aspiradora

Figura 1

1. Placa identificativa, que incluye:
Código de modelo, especificaciones técnicas (consulte la tabla en la página 6), N° de serie, marcación CE, año de fabricación, voltaje de red nominal.
2. Contenedor de polvo
3. Palanca para desensamblar el contenedor de polvo
4. Toma de admisión
5. Toma de salida
6. Placa de aviso
Indica a la persona que utiliza la aspiradora que no debe mover el filtro sin apagar antes el aparato (véase también el apartado "Sacudimiento del filtro primario").
7. Para conectar la aspiradora, enchúfela a una toma eléctrica.

Esta aspiradora crea una potente corriente de aire que entra a través de la toma de admisión (4 - Fig. 1) y sale por la toma de salida (5 - Fig. 1).

Antes de poner en marcha la aspiradora, ensamble el tubo de vacío en la toma de admisión y, a continuación, añada la herramienta que necesite en el extremo (consulte el catálogo de accesorios del fabricante o póngase en contacto con el Centro de Mantenimiento).

Los diámetros de los tubos autorizados se detallan en la tabla de especificaciones técnicas.

La aspiradora posee un filtro primario que se puede utilizar para la mayoría de aplicaciones.

Además del filtro primario, que retiene los tipos más comunes de polvo, con esta aspiradora se puede utilizar un filtro secundario (clase H absoluta), que aumenta la capacidad de filtración de polvos finos y polvos peligrosos para la salud.

Kits opcionales

Si desea obtener más información sobre los kits opcionales, póngase en contacto con la red de ventas del fabricante.

En los kits de adaptación se incluyen las instrucciones de instalación de los kits opcionales.



¡ATENCIÓN!

Utilice solamente recambios originales proporcionados y autorizados por el fabricante.

Accesorios

Hay distintos accesorios disponibles; consulte el catálogo de accesorios del fabricante.



¡ATENCIÓN!

Utilice solamente accesorios originales proporcionados y autorizados por el fabricante.

Embalaje y desembalaje

Deseche los materiales del embalaje conforme a la legislación vigente.

Figura 2

Modelo	S2B (50 L)	S3B (50 L)	S3B (100 L)
A (mm)	700	700	700
B (mm)	860	860	860
C (mm)	1350	1750	1750
Peso con el embalaje (Kg.)	80	86	89

Desembalaje, desplazamiento, uso y almacenamiento

Trabaje en superficies planas y horizontales.

La capacidad de carga de la superficie en la que se coloque la aspiradora debe ser capaz de soportar su peso.

Empezar a utilizarla: conexión a la fuente de alimentación



- *Antes de empezar a trabajar, asegúrese de que no hay signos de daños evidentes en la aspiradora.*
- *Antes de conectar la aspiradora a la red eléctrica, asegúrese de que la tensión límite indicada en la placa de datos se corresponde con la de la red eléctrica.*
- *Conecte la aspiradora al enchufe de la corriente eléctrica mediante una conexión con toma de tierra correctamente instalada.*
- *Compruebe que la aspiradora esté apagada.*
- *Los enchufes y conectores de los cables de conexión deben estar protegidos contra las salpicaduras de agua.*
- *Asegúrese de que las conexiones a la corriente eléctrica y al enchufe están en buen estado.*
- *Utilice la aspiradora sólo cuando los cables de conexión a la red de suministro eléctrico estén en perfecto estado (unos cables dañados podrían ser causa de descargas eléctricas).*
- *Compruebe periódicamente que el cable eléctrico no muestre signos de excesivo daño, desgaste, rajaduras o envejecimiento.*



Cuando la aspiradora esté funcionando, no:

- *Aplaste, dañe, pise ni tire del cable que conecta el aparato al suministro eléctrico.*
- *Desconecte únicamente el cable de la red eléctrica quitando el enchufe (no tire del cable).*
- *Si tiene que sustituir el cable, utilice otro del mismo tipo que el original: H07 RN - F. Actúe de la misma forma cuando utilice un cable de extensión.*
- *El cable debe ser sustituido por el personal del Centro de Servicio del fabricante o personal cualificado equivalente.*

Cables de extensión

En caso de que utilice un cable de extensión, asegúrese de que sea adecuado para la alimentación y el grado de protección de la aspiradora.

Sección mínima de cables de extensión: 2,5 mm²
Longitud máxima = 20 m
Cable = H07 RN - F



Las tomas de corriente, los enchufes, los conectores y la instalación de los cables de extensión deben mantener el grado de protección IP de la aspiradora, como se indica en la placa informativa.



No moje la aspiradora con agua: si lo hace, será un peligro para las personas expuestas y podría producirse un cortocircuito en la corriente eléctrica.



La toma de corriente a la que se conecte la aspiradora debe estar protegida por un interruptor diferencial del circuito con limitación para sobretensión, que interrumpa el suministro eléctrico si la corriente que va a tierra excede de 30 mA para 30 milisegundos, o por un circuito de protección equivalente.

Uso con sustancias secas y húmedas

[AVISO]

Los filtros y la bolsa, si procede, que se proporcionan con la aspiradora deben estar correctamente instalados.

¡ATENCIÓN!

Observe la normativa de seguridad sobre los materiales que vaya a recoger con la aspiradora.

¡ATENCIÓN!

En caso que utilice la versión para líquidos:

- Asegúrese de que el sensor de nivel de líquidos funciona correctamente antes de aspirar líquidos.
- Si apareciera espuma, apague inmediatamente la aspiradora y vacíe el contenedor.
- Atención: Apague la aspiradora inmediatamente si se filtra espuma o líquido.
- Limpie con frecuencia el dispositivo que limita el nivel de líquido y compruebe que no sufre ningún deterioro.
- Atención: Los líquidos sucios aspirados por la aspiradora deben considerarse conductores.

¡ATENCIÓN!

Aspiradora para líquidos.
Al aspirar una mezcla de agua y aire, procure no sobrecargar el motor de la unidad de aspiración.

Mantenimiento y reparaciones

¡ATENCIÓN!

Antes de limpiar, revisar, sustituir partes o adaptar la aspiradora para obtener otra versión/variante, desconéctela de la toma de corriente desconectando el enchufe de la toma eléctrica.

- Realice sólo las operaciones de mantenimiento descritas en este manual.
- Utilice sólo recambios originales.
- No realice modificaciones de ningún tipo en la aspiradora.

El incumplimiento de estas instrucciones podría poner en peligro su seguridad. Además, dejaría inmediatamente sin efecto la declaración de conformidad de la CE emitida con la aspiradora.

Especificaciones técnicas		UE		Reino Unido			
Parámetro	Unidades	S2B	S3B	S2B		S3B	
Tensión (50 - 60 Hz)	V	230		110	230	110	230
Nivel de potencia	kW	2	3	2	2	3	3
Nivel de potencia (EN 60335-2-69)	kW	1,8	2,6	1,5	1,8	2,2	2,6
Aspiración máxima	hPa ⁽²⁾	211	211	165	211	165	211
Nivel máximo de corriente de aire (sin tubo ni reducciones)	L/min	5500	8100	4980	5500	7080	8100
Nivel máximo de corriente de aire (con tubo, longitud: 3 m, diámetro: 70 mm)	L/min	5200	7500	4700	5200	6550	7500
Nivel de ruido (Lpf) (EN60335-2-69)	dB(A)	74	75	74		75	
Protección	IP	43		43			
Aislamiento	Clase	I		I			
Toma de admisión (diámetro)	mm	70		70			
Tubos admitidos (diámetro)	mm	70		70			
Superficie del filtro principal	m ²	1,95	1,95	1,95		1,95	
Superficie del filtro absoluto "H" de aspiración	m ²	2,4	2,4	2,4		2,4	
Eficiencia del filtro absoluto (EN 1822)	%	99,995 (H14)	99,995 (H14)	99,995 (H14)		99,995 (H14)	

Modelo	Unidades	S2B	S3B	
Capacidad contenedor	L	50	50	100
Masa ⁽¹⁾	kg	64	67	70

Dimensiones

Figura 3

Modelo	S2B (50 L)	S3B (50 L)	S3B (100 L)
A (mm)	795	795	795
B (mm)	600	600	600
C (mm)	1275	1275	1570

- (1) Peso neto
(2) hPa = mbares

■ **Condiciones de almacenamiento:**

T : -10°C ÷ +40°C

Humedad: 85%

■ **Condiciones de funcionamiento:**

Altitud máxima: 800 m

(Hasta 2.000 m con rendimiento reducido)

T : -10°C ÷ +40°C

Humedad: 85%

Comandos e indicadores

Figura 4

1. Interruptor de arranque/parada motor
2. Indicador de alimentación
3. Tirador del agitador de filtro manual

Figura 5

1. Toma de admisión

Comprobaciones antes de empezar

Antes de empezar, compruebe que:

- los filtros estén instalados;
- todas las palancas estén bloqueadas en su sitio;
- el tubo de vacío y las herramientas se hayan acoplado correctamente a la toma de admisión (1 - Fig. 5);



No utilice la aspiradora si el filtro es defectuoso.

Arranque y parada

Figura 4



Bloquee los frenos (1) de las ruedecillas antes de arrancar la aspiradora.

- Coloque el interruptor "1" (Fig. 4) en posición "1" para poner en marcha la aspiradora.
- Coloque el interruptor en posición "0" para apagar la aspiradora.

Funcionamiento de la aspiradora



La velocidad del aire en el tubo de aspiración no debe ser inferior a 20 m/s.



Si hubiera algún fallo, consulte el apartado de "Solución de problemas".

Agitador del filtro primario

Utilice el tirador para sacudir el filtro principal, dependiendo de la cantidad de polvo aspirado "3" (fig. 4)



Detenga la aspiradora antes de utilizar el agitador de filtro.

No sacuda el filtro cuando la aspiradora esté encendida, ya que esto podría dañar el filtro.

Espera unos instantes antes de volver a encender la aspiradora para que el polvo se asiente en el fondo del contenedor.

Parada de emergencia

Coloque el interruptor "1" (Fig. 4) en la posición "0".

Vaciado del contenedor de polvo



- **Antes de realizar estas operaciones, apague la aspiradora y desconecte el enchufe de la toma de corriente.**
- **Compruebe qué clase de aspiradora posee.**

Le aconsejamos que limpie el filtro antes de vaciar el contenedor (consulte el apartado "Agitador del filtro primario").

- La versión estándar no es apta para aspirar polvos de materiales peligrosos
 - Desencaje el contenedor de polvo (2, Fig. 1) con la palanca (3, Fig. 1), luego quítelo y vacíelo.
 - Compruebe que la junta esté en perfecto estado y bien colocada.
 - Coloque el contenedor en su lugar original para volver a fijarlo en su posición.

Bolsa de plástico

Puede utilizar las bolsas de plásticos suministradas por nuestra red de ventas (Fig. 6).

Aspirado de líquidos



Controle que la aspiradora esté equipada de sistema mecánico para detener la succión de líquidos.

- Después de aspirar líquidos el filtro estará húmedo. Si utiliza la aspiradora para aspirar sustancias secas con el filtro húmedo, éste puede obstruirse con facilidad. Por ello, antes de utilizar la aspiradora para limpiar materiales secos, compruebe que el filtro esté seco o sustitúyalo por otro.

Al final de la sesión de limpieza

- Apague la aspiradora con el interruptor (1 - Fig. 4) y desconecte el enchufe de la toma de corriente.
- Enrolle el cable de conexión y cuélguelo en el compartimento correspondiente (Fig. 7).
- Vacíe el contenedor como se indica en el apartado "Vaciado del contenedor".
- Limpie la aspiradora como se detalla en el apartado "Mantenimiento, limpieza y descontaminación".
- Si ha aspirado sustancias agresivas, lave el contenedor con agua limpia.
- Guarde la aspiradora en un lugar seco, fuera del alcance de personal no autorizado.

Mantenimiento, limpieza y descontaminación



Para garantizar el nivel de seguridad de la aspiradora, sólo debería utilizar las piezas de repuesto originales suministradas por el fabricante.



Las precauciones que se describen a continuación deben respetarse durante las operaciones de mantenimiento, incluidas la limpieza o sustitución de los filtros primario y absoluto.



Las operaciones de mantenimiento, limpieza y descontaminación sólo deben realizarse después de apagar la aspiradora y de desconectar el enchufe de la toma de corriente. Se prohíbe terminantemente realizar el mantenimiento con el enchufe conectado a la toma de corriente. ¡Peligro de electrocución!

- Para que el operador pueda realizar las operaciones de mantenimiento, la aspiradora deberá estar desmontada, limpia y revisada, en la medida de lo razonable, sin que represente un peligro para el personal de mantenimiento ni para otras personas. Para cumplir las precauciones correctas deberá descontaminar el aparato antes de desmontar la aspiradora, ventilar el aire de escape mediante filtros y de forma apropiada de la habitación en la que se haya desmontado la aspiradora y limpiar la zona de mantenimiento para proteger al personal.
- El fabricante o su personal técnico deben realizar una inspección al menos una vez al año. Por ejemplo: verificar los filtros de aire y comprobar que las características herméticas de la aspiradora no hayan sufrido ningún daño. Controle que el sistema eléctrico funcione correctamente.

Desmontaje y sustitución de los filtros primario y absoluto



Cuando se utilice la aspiradora para limpiar sustancias peligrosas, los filtros se contaminarán. Por tanto:

- **trabaje cuidadosamente e intente no derramar el polvo y/o material aspirado;**
- **coloque el filtro desmontado y/o sustituido en una bolsa de plástico sellada;**
- **cierre la bolsa herméticamente;**
- **deseche el filtro según la legislación vigente.**



La sustitución del filtro es un asunto muy importante. El filtro debe ser sustituido por otro con idénticas características, superficie de filtración y categoría. De no ser así, el aspirador no funcionaría correctamente.

Sustitución del filtro primario

Figura 8

Antes de realizar estas operaciones, apague la aspiradora y quite el enchufe de la toma de corriente.

- Suelte el tope (1) y desenrosque el tirador (2) del agitador de filtro.
- Suelte la cinta de cierre (3).
- Levante la cabeza (4).
- Levante el filtro (5) y desenrosque la abrazadera del filtro (6) en el anillo del cojinete (7).
- Desenrosque la jaula (8) y gire el filtro, dejando expuesta la abrazadera de acoplamiento (9).
- Suelte las abrazaderas y desprenda la jaula del filtro.
- Deseche el filtro según la legislación vigente.
- Coloque el nuevo filtro y fíjelo en la jaula con las abrazaderas especiales. Coloque los componentes del modo inverso a su extracción.



Intente no levantar polvo cuando efectúe esta operación. Utilice una máscara de protección con filtro P3 e indumentaria protectora, además de guantes protectores apropiados para el tipo de polvo peligroso que se haya recogido, según la legislación vigente.



Vuelva a armar todo con cuidado para evitar atraparse las manos entre la unidad de aspiración y el contenedor. Utilice guantes que le protejan de los riesgos mecánicos (EN 388) con un nivel de protección CAT. II.

Si necesario póngase en contacto con el Centro de Servicios del fabricante.

E

Montaje o sustitución del filtro absoluto



¡ATENCIÓN!

No vuelva a utilizar el filtro absoluto después de haberlo quitado de la aspiradora.

Figura 9

1. Unidad de aspiración
2. Cinta de cierre
3. Retén sacudidor de filtro
4. Tirador del agitador de filtro
5. Arandela
6. Casquillo
7. Filtro absoluto
8. Junta
9. Disco
10. Tuerca



¡ATENCIÓN!

Vuelva a armar todo con cuidado para evitar atraparse las manos entre la unidad de aspiración y el contenedor. Utilice guantes que le protejan de los riesgos mecánicos (EN 388) con un nivel de protección CAT. II.

Antes de realizar estas operaciones, apague la aspiradora y desconecte el enchufe de la toma de corriente.

Montaje

1. Suelte el tope (3) y desenrosque el tirador del agitador de filtro (4), suelte la cinta de cierre (2) y quite la cabeza (1).
2. Desenrosque la tuerca del casquillo bajo la cabeza (1), inserte la arandela (5), enrosque el casquillo (6), inserte el filtro (7), la junta (8) y el disco (9), enrosque la tuerca (10), reposicione la cabeza y fíjela con la cinta cierre (2), enrosque el tirador (4) y bloquéelo con el tope (3).

Sustitución

1. Proceda como indicado en el punto 1 del procedimiento de montaje.
2. Desenrosque la tuerca (10), quite el disco (9) y la junta (8).
3. Sustituya el filtro (7) y proceda en orden contrario para volver a montar la cabeza.

Para la eliminación del filtro, póngalo en una bolsa de plástico sellada, ciérrela herméticamente y deséchela según la legislación vigente.

Inspección del hermetismo

Comprobación de los tubos

Asegúrese de que los tubos de conexión (Fig. 10) está en buen estado y bien fijados.

Si los tubos estuvieran dañados, rotos o mal conectados en los puntos de unión, deberán ser reemplazados.

Cuando aspire materiales pegajosos, compruebe que no haya obstrucciones en el tubo, en la toma de admisión y en el deflector dentro de la cámara de filtración.

Limpie la toma de admisión (2, Fig. 10) por fuera y quite los desechos que se hayan depositado en ella, como se indica en la figura.

Comprobación de las características herméticas de la cámara de filtración

Si la junta (1, Fig. 11) entre el contenedor (4) y la cámara de filtrado (3) no es hermética:

- Afloje los cuatro tornillos (2) que fijan la cámara de filtración (3) a la estructura de la aspiradora.
- Deje que la cámara de filtrado (3) baje y vuelva a apretar los tornillos (2) cuando haya alcanzado una posición hermética.

Si no puede sellarse de forma óptima y la junta está rota, fracturada, etc., será necesario proceder a su sustitución.

Eliminación del aspirador

Figura 12

Deseche la aspiradora conforme a la legislación vigente.

- **Eliminación correcta (residuos eléctricos y electrónicos). (aplicable en la Unión Europea y en países que disponen de un sistema de recogida independiente)**

El símbolo anterior (Fig. 12), que está presente en el producto o en su documentación, indica que el producto no puede eliminarse junto con otros residuos del hogar al final de su ciclo de vida.








Para evitar daños al medio ambiente o a la salud debido a una eliminación incorrecta de residuos, separe este producto de otros residuos y recíclelo con el fin de apoyar la reutilización sostenible de recursos materiales.

Este producto no puede eliminarse junto con otros residuos comerciales.

Recambios recomendados

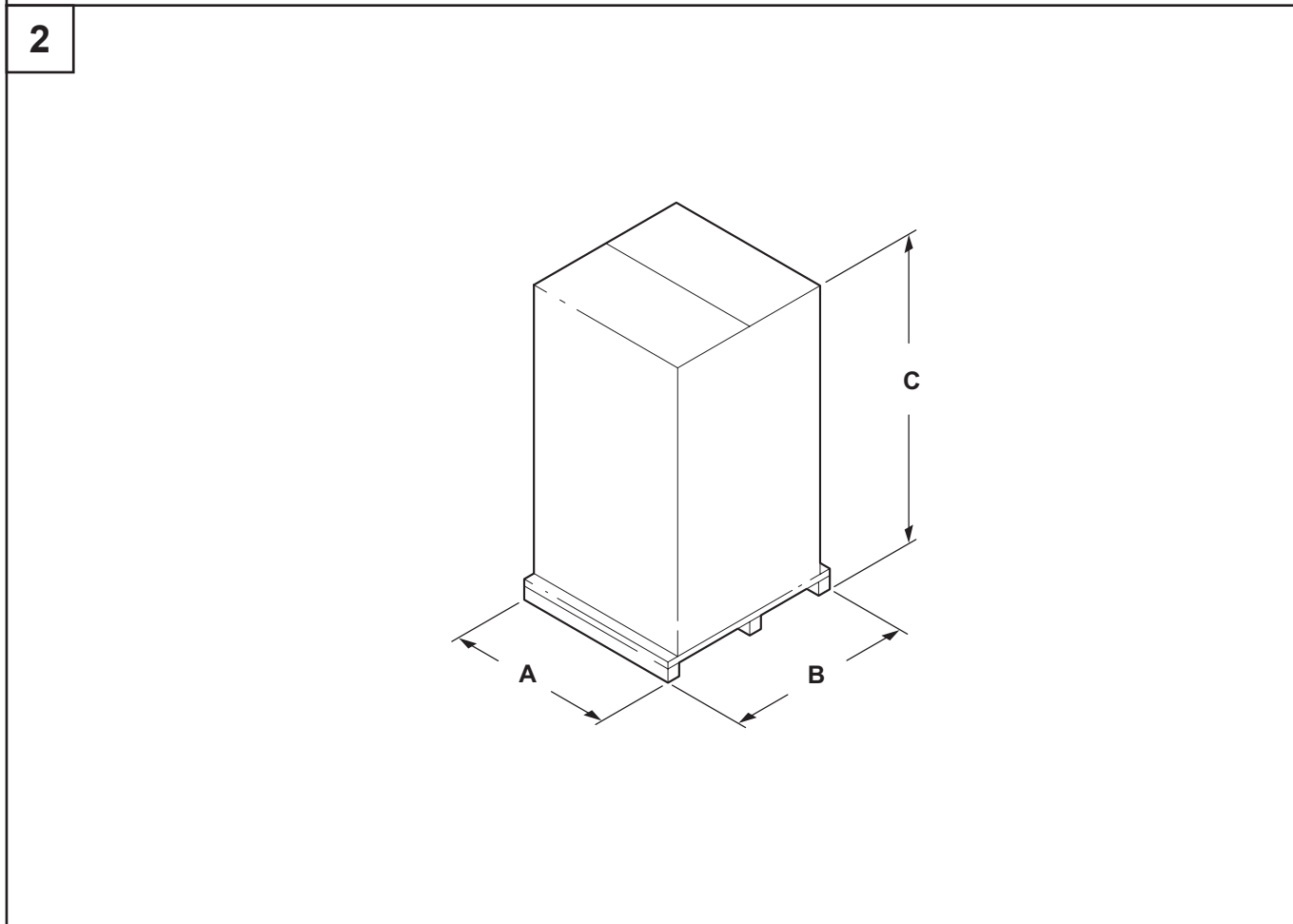
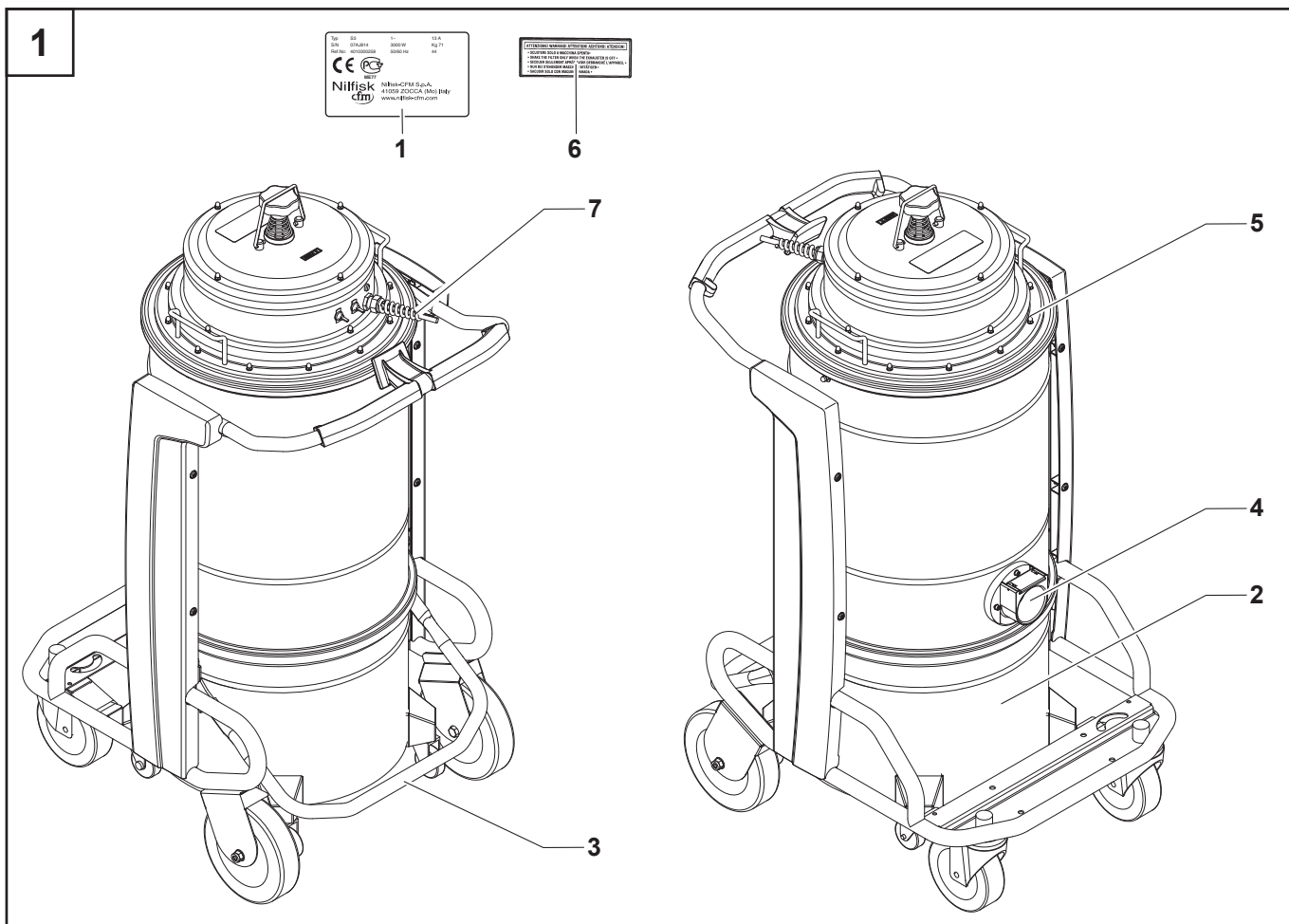
Las siguiente lista incluye los recambios que se deberían tener a mano para ahorrar tiempo en las operaciones de mantenimiento.

Para encargar recambios, consulte el catálogo de recambios del fabricante.

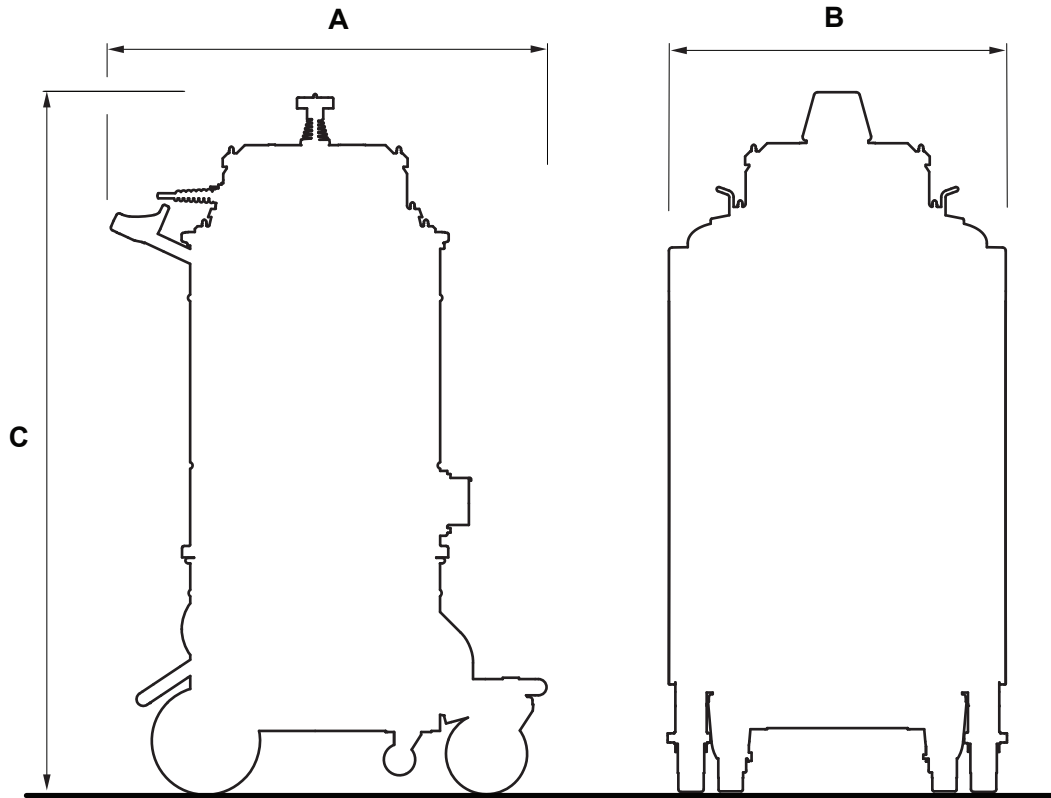
	Descripción	Modelo	
		Estándar	Filtro "M"
	Kit de filtro en forma de estrella	40000338	40000699
	Junta anillo filtro	Z8 17026	
	Junta cámara filtro	40000762	
	Abrazadera filtro	Z8 18079	
	Filtro absoluto	Z8 17455	
	Motor 230 V 1000 W	40000937	
	Motor 110 V 1000 W	40000938	
	Escobillas (carbón) para motores de 230 V 1000 W (2 escobillas)	40000885	
	Escobillas (carbón) para motores de 120 V 1000 W (2 escobillas)	40000886	

Resolución de problemas

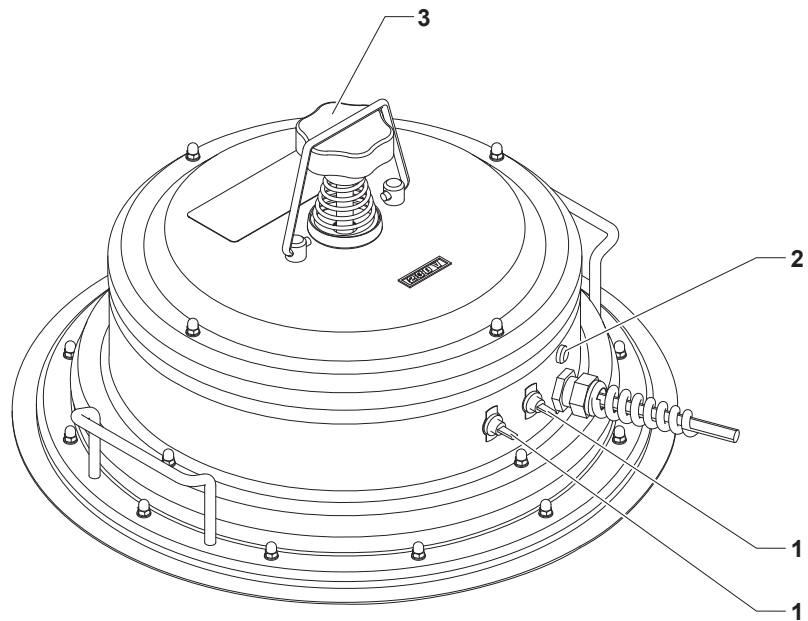
Problema	Causa	Solución
La aspiradora no se pone en marcha	Falta de alimentación	Compruebe la presencia de alimentación en correspondencia de la toma de corriente. Compruebe el estado del enchufe y del cable. Solicite la asistencia de un técnico del fabricante cualificado.
Las revoluciones de la aspiradora aumentan	Filtro primario obstruido	Utilice el agitador de filtro (modelos con agitador de filtro manual). Si esta acción no fuera suficiente, sustitúyalo por otro.
	Tubo de vacío bloqueado	Compruebe el tubo de vacío y límpielo.
Sale polvo de la aspiradora	El filtro está roto	Sustitúyalo por otro filtro del mismo tipo.
	Filtro incorrecto	Sustitúyalo por otro filtro del tipo correcto y compruebe el funcionamiento.
Motores ruidosos	Escobillas de motor (carbón) gastadas o rotas	Quite y sustituya las escobillas (de carbón) del motor.
Corriente electrostática en la aspiradora	Toma de tierra inexistente o ineficaz	Compruebe todas las conexiones a tierra. Sobre todo en la instalación de la toma de aspiración; sustituya el tubo por otro antiestático.



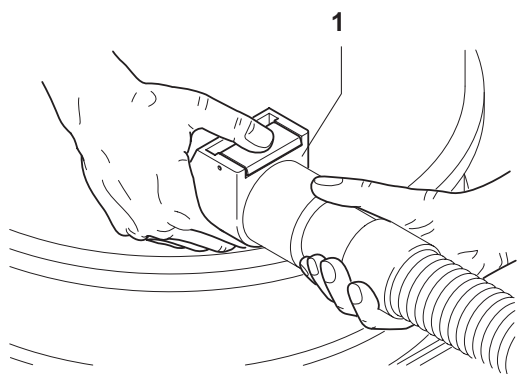
3



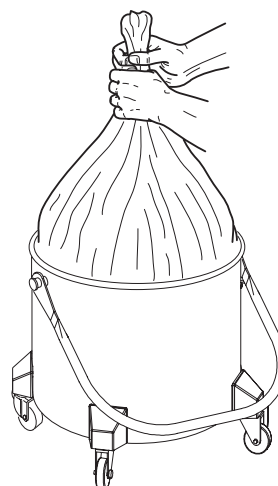
4



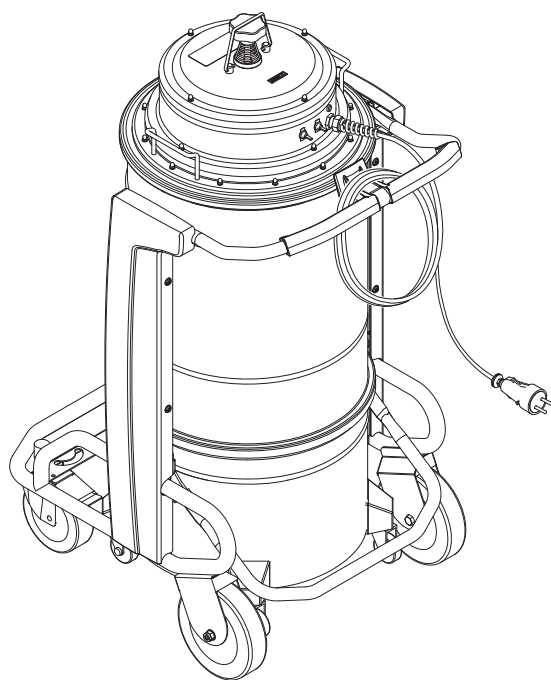
5



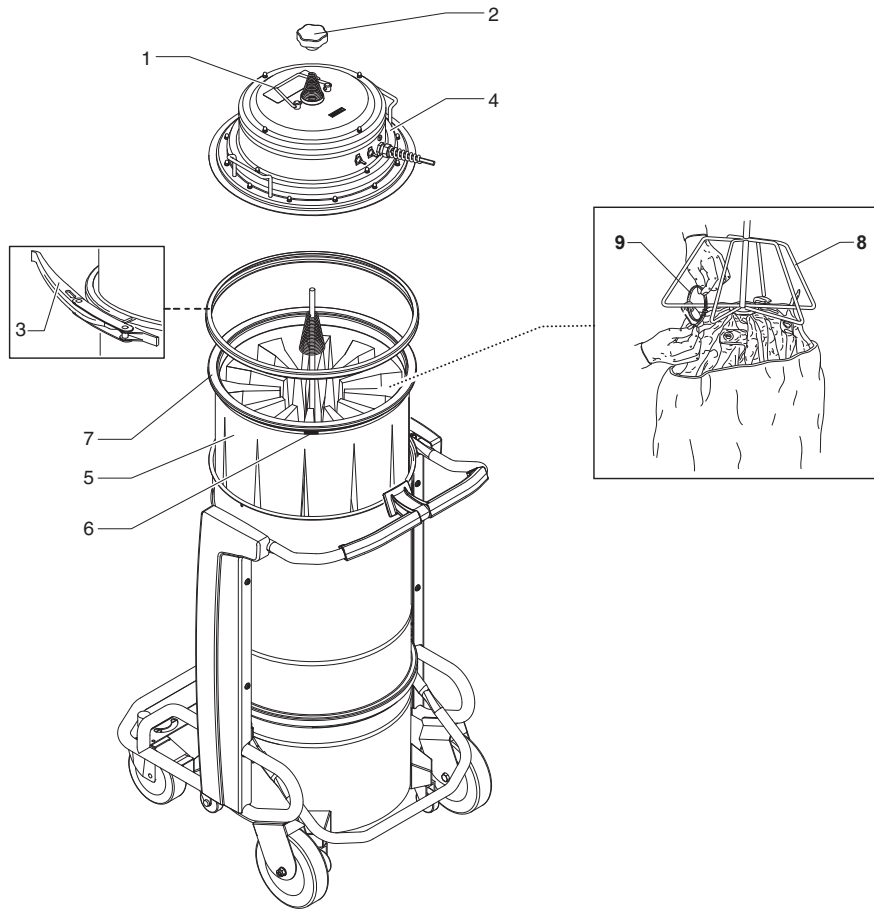
6



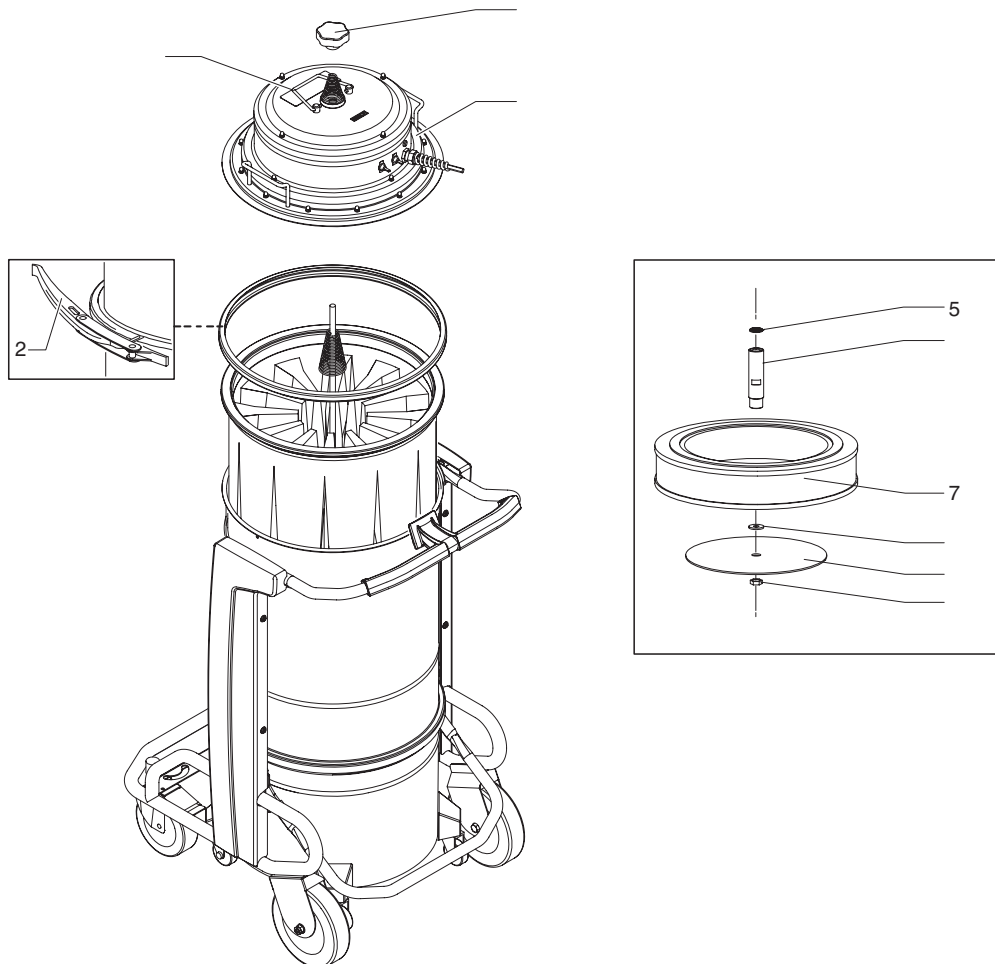
7



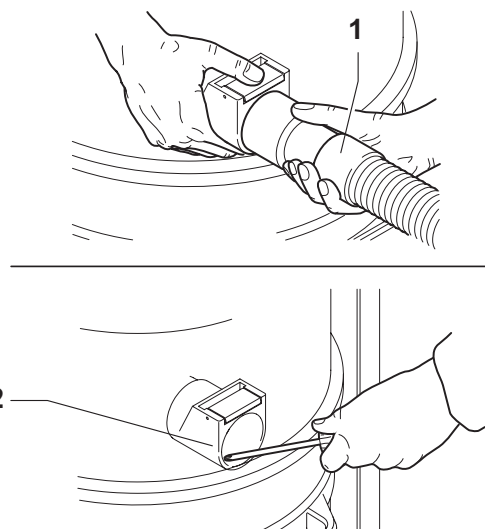
8



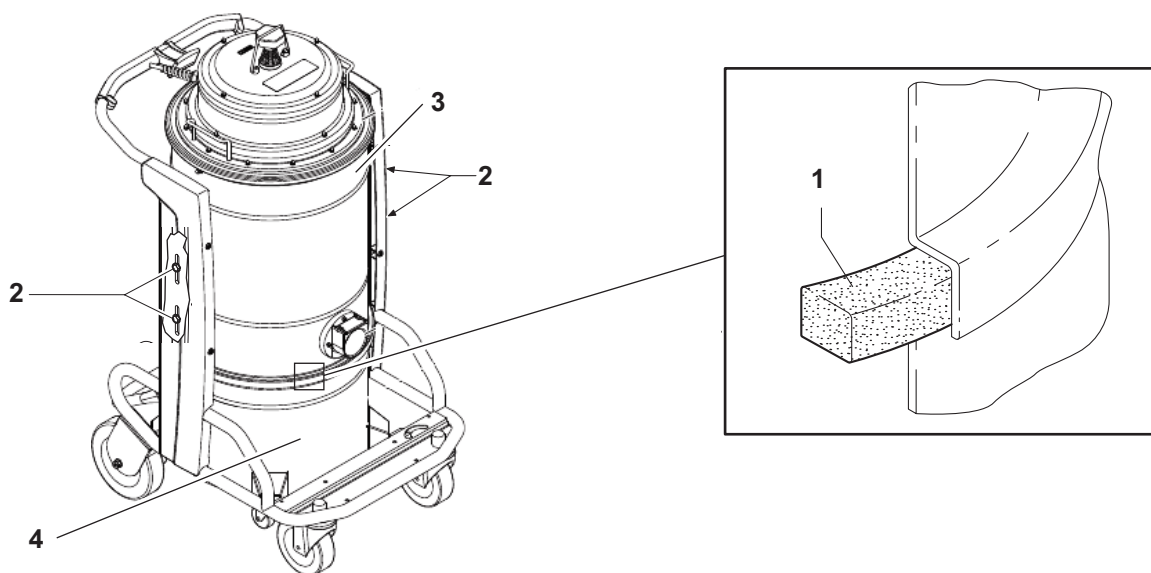
9



10



11



12



CE01 12/014

Nilfisk-Advance S.p.A.
Sede Legale:
Via Vito Placati, 27 20134 Milano
Sede Amministrativa Operativa:
Via Fontanile, 1091
41059 Zocca (Modena) Italy
Tel. +39 059 972000
Fax +39 059 972065
http://industrial-vacuum.nilfisk.com
industrial-vacuum@nilfisk.com
C.F. 01220880968
P. IVA 10802760158
Capitale sociale € 1.848.000
Reg. Imprese di Milano n° 01220880968
REA di MI 1700496
Società alla Direzione e Coordinamento
di Nilfisk-Advance AS
in esecuzione di nuovo
art. 249 bis c.c.

Dichiarazione "CE" di conformità - Allegato II IA - 2006/42/EC
Declaration of Conformity - Enclosure II IA - 2006/42/EC
Er-Konformitätserklärung - Anhang II IA - 2006/42/EC
Déclaration de Conformité CE - Annexe II IA - 2006/42/EC
Declaración de Conformidad CE - Anexo II IA - 2006/42/EC
Prohlášení o shodě se Směrnicemi Evropského Společenství - Příloha II IA - 2006/42/EC
Prisławienie o zgodzie ze Śmierznicami Europejskiego Spoleczestwa - Załącznik II IA - 2006/42/EC
Izjava o izdarelosti s Smernicami Evropskega Skupnosti - Priloga II IA - 2006/42/EC
Verklaring van Overeenkomstigheid - Bijlage II IA - 2006/42/EC
EU Konformitätserklärung - Annex II IA - 2006/42/EC
EU-Valmistuksen mukaisuusklausuuri - Alustus II IA - 2006/42/EC
Atšitiemo Europos Bendrijos CE Direktyvos atitikimas - Liudijimas II IA - 2006/42/EC
Konformitäts Erklärung - Ergänzung II IA - 2006/42/EC
Declaratia Zgodno Si Et - Załącznik II IA - 2006/42/EC
Declaración de Conformidad CE - Anexo II IA - 2006/42/EC
EU-Konformitätserklärung - Ergänzung II IA - 2006/42/EC
Er-Selbstverständiger Nulifizierung - Merkmale II IA - 2006/42/EC
EU-Overensstemmelseserklæring - Bilag II IA - 2006/42/EC
Atšitiemo nurodymas EK - Prilagos IV IA - 2006/42/EC
Декларация о соответствии - Приложение II IA - 2006/42/EC
AT Üygunluk Beyanı - Ekilave verii II IA - 2006/42/EC

Nilfisk-Advance s.p.a.
Dichiaro sotto la propria responsabilità che la macchina
We declare under our own responsibility that the machine
Wir erklären unter eigener Verantwortung, dass die Maschine
Nous déclarons sous notre seule responsabilité que la machine
Declaro bajo nuestra propia responsabilidad que la máquina
Prohláším na naši vlastní odpovědnost, že stroj
Prisławiam na naszą własną odpowiedzialność, że maszyn
Izjavam na našo odgovornost, da je stroj
Verklaren onder onze verantwoordelijkheid dat de machine
Weerklerer hemmed under fullt ansvar at maskine
Atšitiu apie mūsų atsakymą, kad mašina
Me kinnitame ja karname enda vastutuse, et masin/vakuutamine on etta kone
Mes poznamy, saskad ar miu je paku atbidat, ka masina
Nuladzajemy talie je odpowiedzialnoscia tagiez II smagne
Deklarujemy pod własną odpowiedzialnością że maszyna
Declaro bajo nuestra propia responsabilidad que a máquina
Hárándek fókuszir vech párá osá anporet for et den maskin
Felelősségünk tudatában kijelentjük hogy gép
Vi erklærer under vores eget ansvar, at maskinen
Atšitiu apie mūsų atsakymą, kad mašina
Мы заявляем, под нашу собственную ОТВЕТСТВЕННОСТЬ, чтобы машина
Sorumluğumuz buide olmak kaydıyla makinenin aşağıda listelenen



Table with 2 columns: Italian/Portuguese/English text and corresponding CE mark icons. The table lists various regulatory requirements and standards for the machine, such as '1) RISULTA IN CONFORMITÀ con quanto previsto dalle seguenti direttive comunitarie', '2) HARMONIZED regulation Applied', and '3) RESPONSABLE de la présente déclaration de conformité'. It includes references to directives like 2006/42/EC and standards like EN ISO 12100:2010.

Table with 2 columns: Italian text and CE mark icons. The table lists regulatory requirements for various regions, including '1) De machine is in overeenstemming met de richtlijn en de hieronder genoemde normen', '2) Harmonisierter Regelung Torgegäste', '3) Verantwoordelijk voor het technisch dossier volgens 2006/42/EC', and '4) De onderzochte verklaring verliest zijn geldigheid'. It covers EU, German, French, and other regional requirements.

Table with 2 columns: Portuguese/Spanish text and CE mark icons. The table lists regulatory requirements for Portuguese and Spanish markets, including '1) A máquina está em conformidade com a directiva e normas relacionadas a seguir', '2) Regulação harmonizada aplicada', '3) Responsável de la presente declaración de conformidad', and '4) Toda declaración de conformidad pierde su validez'. It includes references to directives like 2006/42/EC and standards like EN ISO 12100:2010.

Nilfisk-Advance S.p.A.
Il Direttore Generale
The General Manager
[Signature]

14

