

BR 1000

Model:
BR 1000



Stückliste Deutsch

25-02-2015

Inhalt

BR 1000

Chassis-System	3
STEUERUNG	5
STEUERUNG (BED.FELD/BREMSPED.)	7
STEUERUNG (SITZ / BÜRSTENHEBEL)	9
LENKSYSTEM	11
VORDERRAD SYSTEM	13
BÜRSTENANTRIEBSSYSTEM (GETRIEBEGEHÄUSEHEBER)	15
BÜRSTENANTRIEBSSYSTEM (GETRIEBEGEHÄUSE)	17
SCHÜRZE SYSTEM	20
FRISCHWASSERSYSTEM	22
SCHMUTZWASSERTANK SYSTEM	24
VAKUUMSYSTEM	26
ABSAUGER BEFESTIGUNG (VOR SN 1084457)	28
ABSAUGER BEFESTIGUNG (AB SN 1084456)	30
ABSAUGER BAUGRUPPE (VOR SN 1084457)	32
ABSAUGER BAUGRUPPE (AB SN 1084456)	34
HINTERRAD SYSTEM	36
ETIKETTENSYSTEM	38
ELEKTROSYSTEM-1 (VOR SN1087777)	40
ELEKTROSYSTEM-1 (AB SN1087777)	43
ELEKTROSYSTEM-2	46
ELEKTROSYSTEM-2	48
VERDRAHTUNGSPLAN (BIS SN1087778)	50
VERDRAHTUNGSPLAN (AB SN1087777)	53
ERWEITERTER SCHEUER-KIT	56
VORKEHRKIT (BESENGEHÄUSE)	58
VORKEHRKIT (BESENGEHÄUSE)	61
VORKEHRKIT (RAHMEN & SCHMUTZAUFNAHMEBEHÄLTER)	63
VORKEHRKIT (SEITENBESEN)	66
VORKEHRKIT (STAUBEINDÄMMUNG)	68
DOPPEL-SAUGMOTOR KIT	70
SCHEINWERFER-AUSSTATTUNG	72
WARNLEUCHTEN-KIT	74
BACK-UP ALARM KIT	76
HEBESCHLAUFEN	78
ÜBERKOPFSCHUTZ	80
FUSS-SCHUTZ KIT	82
HANDSTAUBSAUGER	84
INDUSTRIE-KIT / FRONTTAFEL-KIT	86

Inhalt

BR 1000

BÜRSTEN-/SCHEIBENWÄHLER	88
56409721 - Isolator Kit	90

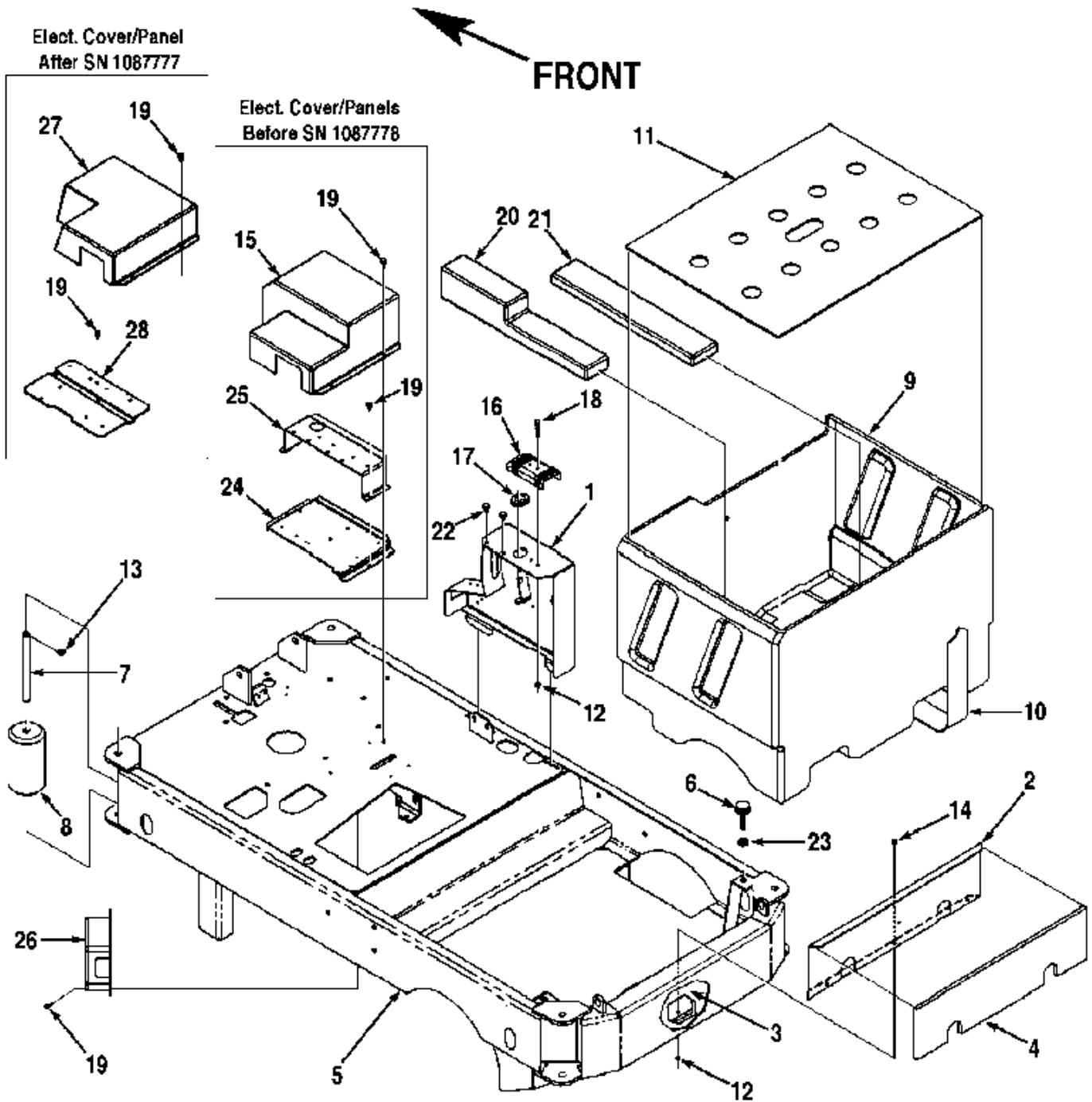
Chassis-System

BR 1000

25-02-2015

ET-Liste-Nr. E8312

3



Chassis-System

BR 1000

25-02-2015

ET-Liste-Nr.

E8312

4

Pos	Artikelnr.	Me	Beschreibung
0	56109306		Sicherheitsgurt-Kit
0	56409241		O/H GUARD KIT INS
0	56409242		BEACON KIT
0	56409244		BACK UP ALARM KIT
0	56409245		DUAL VAC MTR. KIT
0	56409508		FOOT GUARD KIT
0	56409631		HEADLIGHT KIT NILFISK
0	56409694		VACUUM WAND CADDY KIT
2	56409164	1	PLATE BAFFLE
3	56409166	1	FOAM ACCOUSTICAL
4	56409167	1	FOAM ACCOUSTICAL
6	56449221	2	DAEMPFER
7	56409336	4	PIN
8	56409335	4	BUMPER ROLLER
9	56409093	1	BATTERY CASE
10	56409067	2	STRAP LIFT
11	56409345	1	BATTERIEABDECKG.BR1000
12	56002708	5	Stopmutter 1/4-20
13	56003266	8	Sicherungsring
14	56002155	3	SCR HEX 1/4-20 X .75
16	56409661	1	COVER DISCONNECT
17	56486116	1	GROMMET E00059
18	56001967	2	Schraube HEX HD 1/4-20 x
19	56009033	8	Schraube 1/4-20X1 2HP 5
20	56409499	2	AUSGLEICHMAT.F.BATTROG
21	56383497	1	SPACER-BATTERY-21.5X4.0X1.38
22	56001862	2	SCR HEX HD 5/16-18 X .50
23	56002770	2	Mutter 1/2 - 13
25	56409351	1	PANEL ELECT.
27	56409674	1	ELECTRICAL COVER WELDT

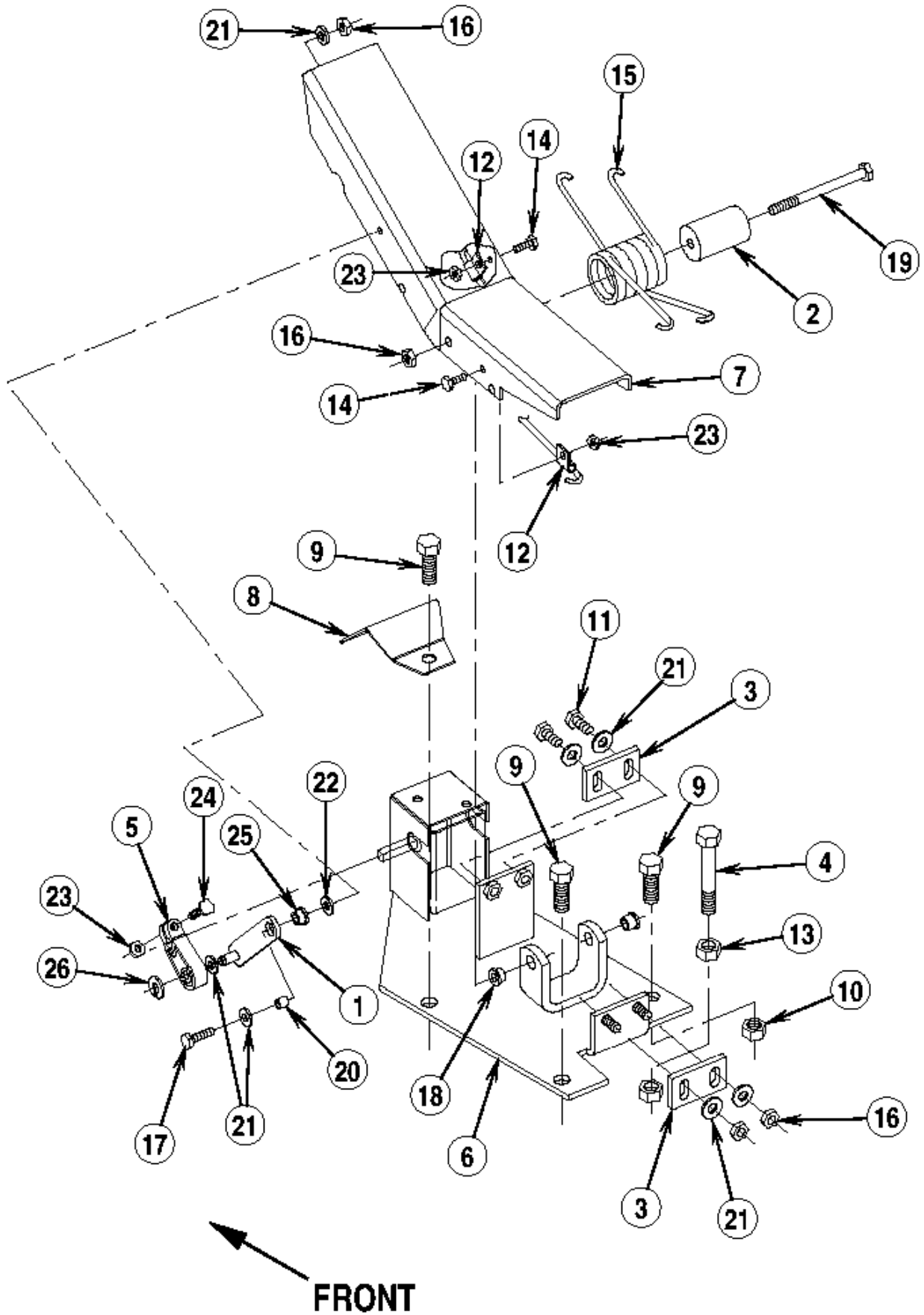
STEUERUNG

BR 1000

25-02-2015

ET-Liste-Nr. E8314

5



STEUERUNG

BR 1000

25-02-2015

ET-Liste-Nr.

E8314

6

Pos	Artikelnr.	Me	Beschreibung
1	56409610	1	Hebel
2	56409378	1	SPACER,NYLON/ABSTANDS-
3	56409377	2	PLATE SLIDE
4	56002684	1	SCR HEX HD 3/8-16x1,75
5	56409471	1	Hebel PotentiometerBR 700
6	56409375	1	PEDAL MOUNT WLMT. PAINT 03
7	56409369	1	PEDAL WLMT. PAINT 03
8	56409464	1	WIRE WAY
9	56002947	3	SCR HEX HD LOC 3/8-18 X 1
10	56002769	1	Stopmutter 3/8-16
11	56002948	2	Schraube 1/4-20 X .75
12	56220507	2	Klammer
13	56002769	1	Stopmutter 3/8-16
14	56001993	2	SCR PAN HD PHIL 10-24X.50
15	56468243	2	Rückstellfeder
16	56002708	4	Stopmutter 1/4-20
17	56002093	2	SCR HEX HD 1/4-20 X 1.00
18	56756318	2	LAGER
19	56002603	1	Schraube 1/4-20x3
20	56368989	1	BUSHING .25x.37x.30
21	56002098	7	Scheibe
22	56009060	1	WSH FLT SS .260X1.000X.074
23	56002832	3	6-Kt Mutter Nylon
24	56002425	1	SCR HEX WSH HD 10-24x7/8
25	56324505	1	BEARING FLANGE .376E00201
26	56003268	1	Ring

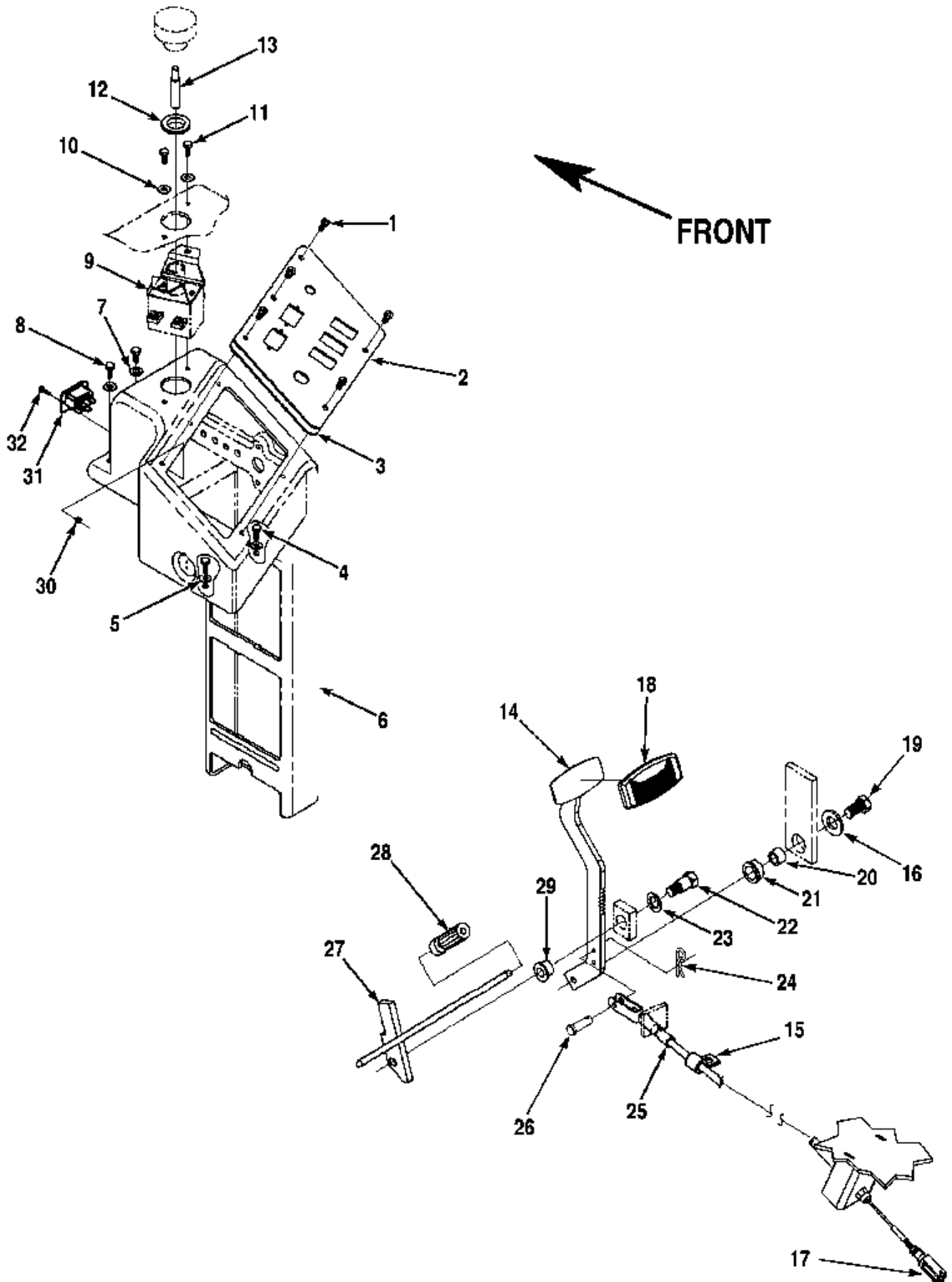
STEUERUNG (BED.FELD/BREMSPED.)

BR 1000

25-02-2015

ET-Liste-Nr. E8316

7



STEUERUNG (BED.FELD/BREMSPED.)

BR 1000

25-02-2015

ET-Liste-Nr.

E8316

8

Pos	Artikelnr.	Me	Beschreibung
1	56003119	5	SCR PAN PHIL SS 1/4 20 X .50.
2	56409533	1	CONTROL PANEL
3	56330682	29	Dichtung1/16x1/2x120 HC525F
4	56001836	2	Schraube 1/4-20x0.62
5	56002098	2	Scheibe
6	56409617	1	CONTROL BOX NILFISK
7	56001939	2	Flachdichtung 5/16
8	56001834	2	Schraube 5/16-18 x 1,25
9	56409531	1	MOUNT DISCONNECT
10	56009060	3	WSH FLT SS .260X1.000X.074
11	56002957	2	Schraube SS 1/4 - 20 X
12	56409497	1	GROMMET FLEXIBLE
13	56409385	1	KNOB EXTENSION
14	56409016	1	PEDAL WLDM. BRAKE PAINT 03 SF
15	56323260	3	Kabelbriede zu BR 1000
16	56002168	1	WSH FLT CUT 1/2
17	56416089	1	Gabel
18	56409457	1	Pedalgummi zu BR 1000
19	56003022	1	SCR HEX HD LOC 1/2-1X3
20	56393272	1	BUSHING
21	56250414	1	Bearing Flange/Lager
22	56409559	1	SCR.HEX SHD .62 X .72 X 1/2 13
23	56151858	1	Bearing Thrust
24	56002038	1	PIN COT .09 X 1.00
25	56409409	1	Bremskabel zu BR 1000
26	56493030	1	Stift zu BR 1000
27	56409520	1	LATCH WLDMT.
28	56471193	1	GRIP RE185N
29	56171095	1	BEARING FLANGE
30	56002830	2	NUT HEX NYL LOC 6-32
32	56002332	2	SCR FLT PHIL 6-32 X .62

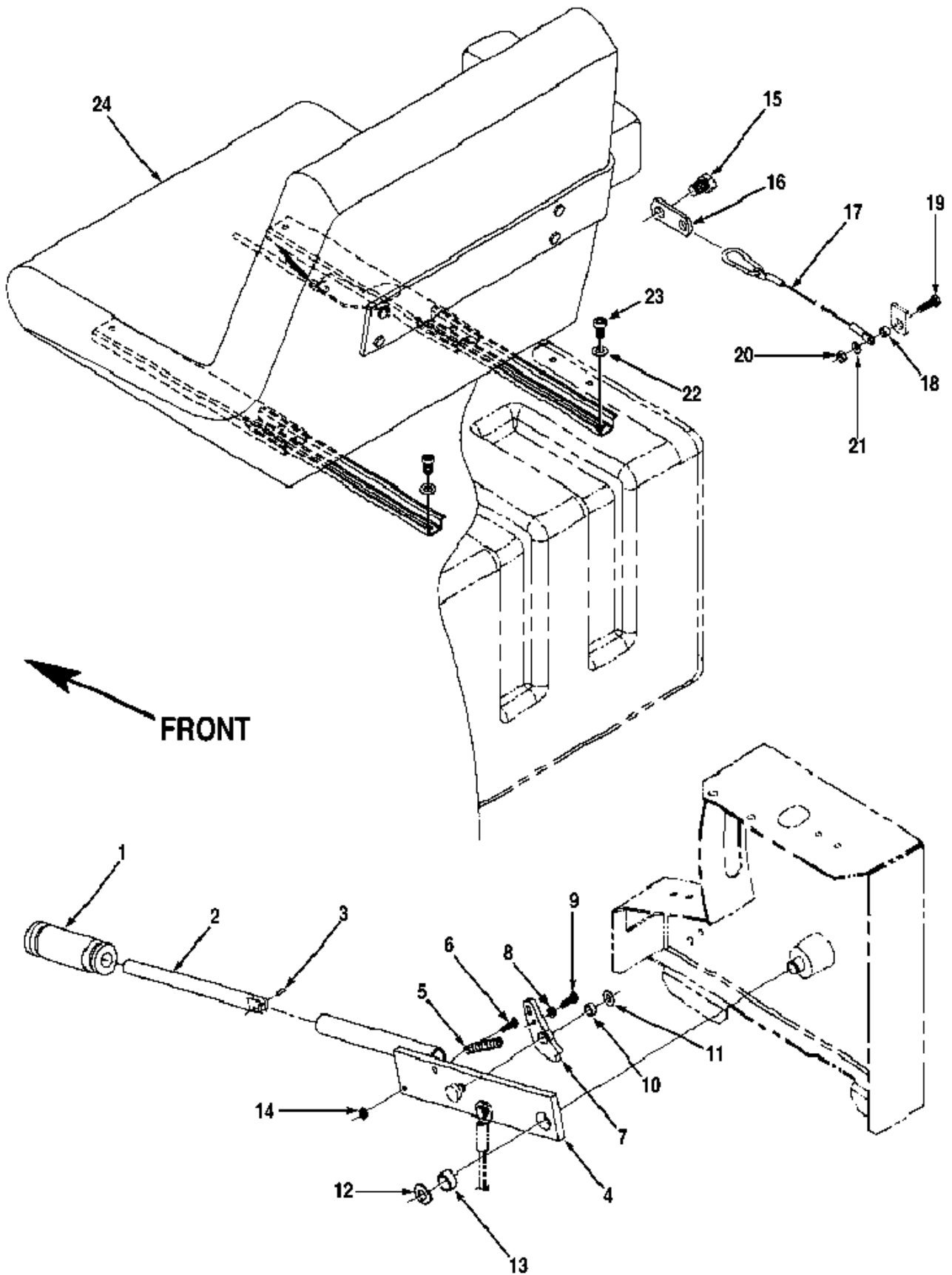
STEUERUNG (SITZ / BÜRSTENHEBEL)

BR 1000

25-02-2015

ET-Liste-Nr. E8318

9



STEUERUNG (SITZ / BÜRSTENHEBEL)

BR 1000

25-02-2015

ET-Liste-Nr.

E8318

10

Pos	Artikelnr.	Me	Beschreibung
1	56393579	1	GRIP HANDLE
3	56001984	1	PIN SPR .12 X .75
5	56344354	1	SPRING EXT .37X1.87AS547E
6	56002824	1	SCR PAN PHIL 10-24X1.25
7	56409147	1	PAWL
8	56002832	2	6-Kt Mutter Nylon
9	56002504	1	SCR HEX 10-24 X .75
10	56368970	1	LAGER BRONZE
11	56003262	1	Ring
12	56003265	1	Sprengring
13	56370878	1	Lagerbüchse
14	56002832	1	6-Kt Mutter Nylon
15	56003032	1	Schraube 13x.75
16	56409536	1	STRAP/LOCHBLECH
17	56409537	1	Seil zu BR 1000
18	56368997	1	BUECHSE
19	56002093	1	SCR HEX HD 1/4-20 X 1.00
20	56002708	1	Stopmutter 1/4-20
21	56002098	1	Scheibe
22	56001939	4	Flachdichtung 5/16
23	56003118	4	Schraube 5/16 18x62
24	56109291	1	Fahrersitz
24	56109306	1	Sicherheitsgurt-Kit
24	56409613	1	Schalter zu Sitz

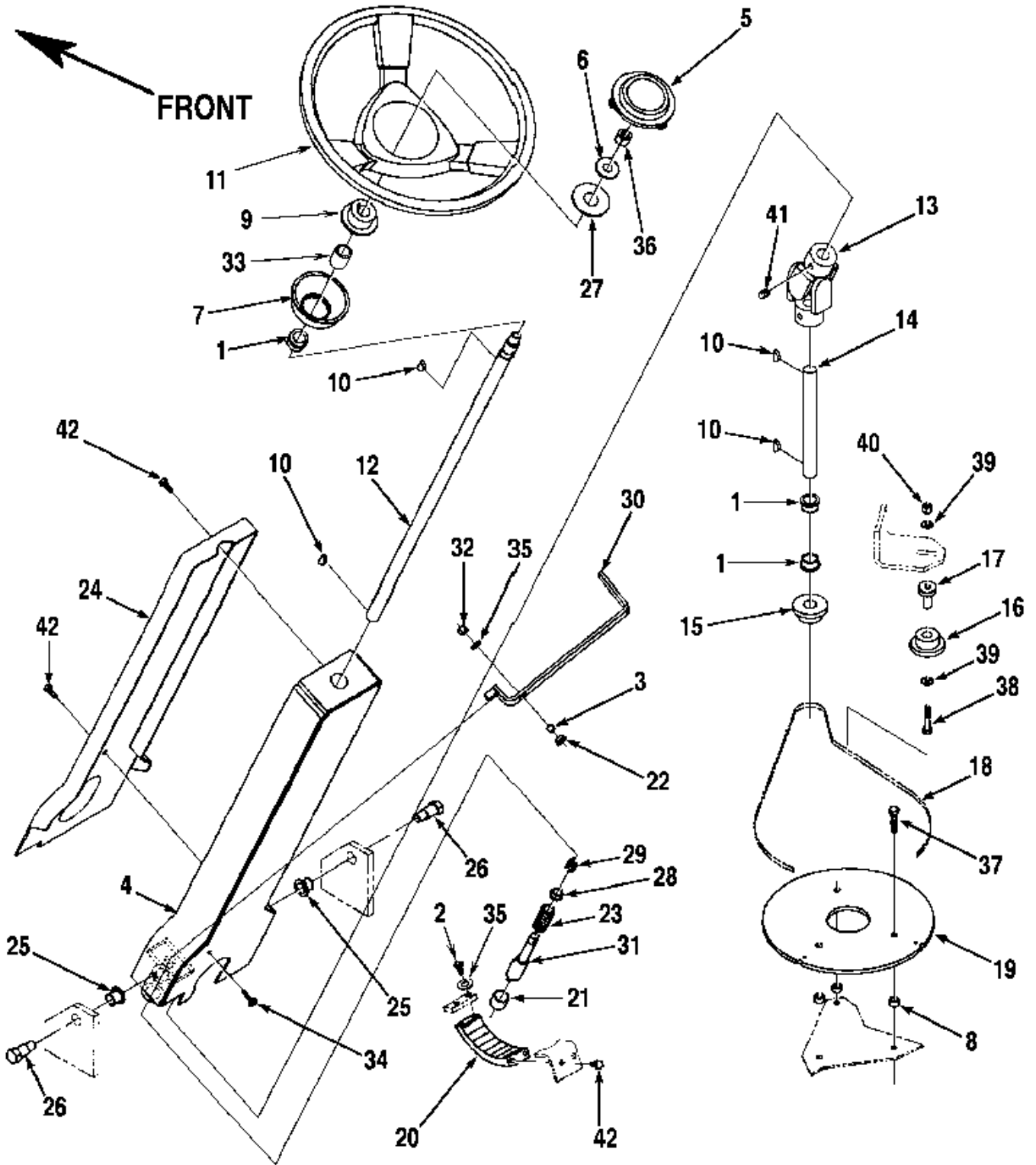
LENKSYSTEM

BR 1000

25-02-2015

ET-Liste-Nr. E83110

11



LENKSYSTEM

BR 1000

25-02-2015

ET-Liste-Nr. E83110

12

Pos	Artikelnr.	Me	Beschreibung
1	56250414	3	Bearing Flange/Lager
2	56009018	2	SCHRAUBE 1/4-20X3/4 HP5
3	56368989	1	BUSHING .25x.37x.30
5	56497543	1	CAP
6	56009115	1	WSH FLT HARDENED .594X1.
7	56497308	1	Verschalung Lenkwelle
8	56232181	3	Distanzbuchse
9	56497560	1	Adapter
10	56003228	4	KEY, WDF 606
11	56497306	1	Lenkrad cu CR 1300
12	56409076	1	SHAFT.UPPER STEERIN
13	56454081	1	Kreuzgelenk zu 5015B
14	56409077	1	SHAFT LOWER STEERIN
15	56471148	1	Zahnrad
16	56454079	1	Antriebsritzel
17	56497311	1	Muffe
18	56409078	1	CHAIN STEERING
19	56497258	1	PLATE STEERING
20	56171104	1	RATCHET CASTING PD221A
21	56171267	1	BEARING OILITE E00202
22	56324505	1	BEARING FLANGE .376E00201
23	56171123	1	SPRING COM .75X1.68 E00453
24	56409197	1	SHROUD
25	56171095	2	BEARING FLANGE
26	56409559	2	SCR.HEX SHD .62 X .72 X 1/2 13
27	56002228	2	WSH FLT SAE 7/8
28	56185264	1	Lager
29	56445096	1	LINK CONNECTOR #40 CV491W
30	56409641	1	LEVER WLDMT. NILFISK
31	56409358	1	PLUNGER
32	56002840	1	Nut 1/4 20
33	56409755	1	BEARING SLEEVE
34	56002155	1	SCR HEX 1/4-20 X .75
35	56002098	3	Scheibe
36	56002773	1	MUTTER 1/2-20
37	56003073	3	SCR HEX HD LOC S/16-18
38	56002721	1	Schraube 5/1618x2.0
39	56001939	2	Flachdichtung 5/16
40	56002701	1	MUTTER 5-16-18 HEX JAM
41	56001958	2	SCR SOC SET LOC 3/8 16 X .50
42	56009033	4	Schraube 1/4-20X1 2HP 5

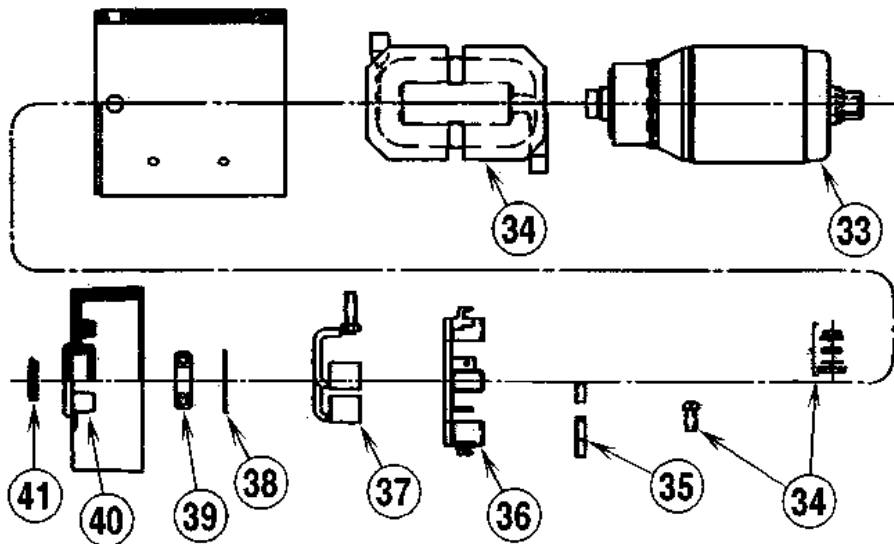
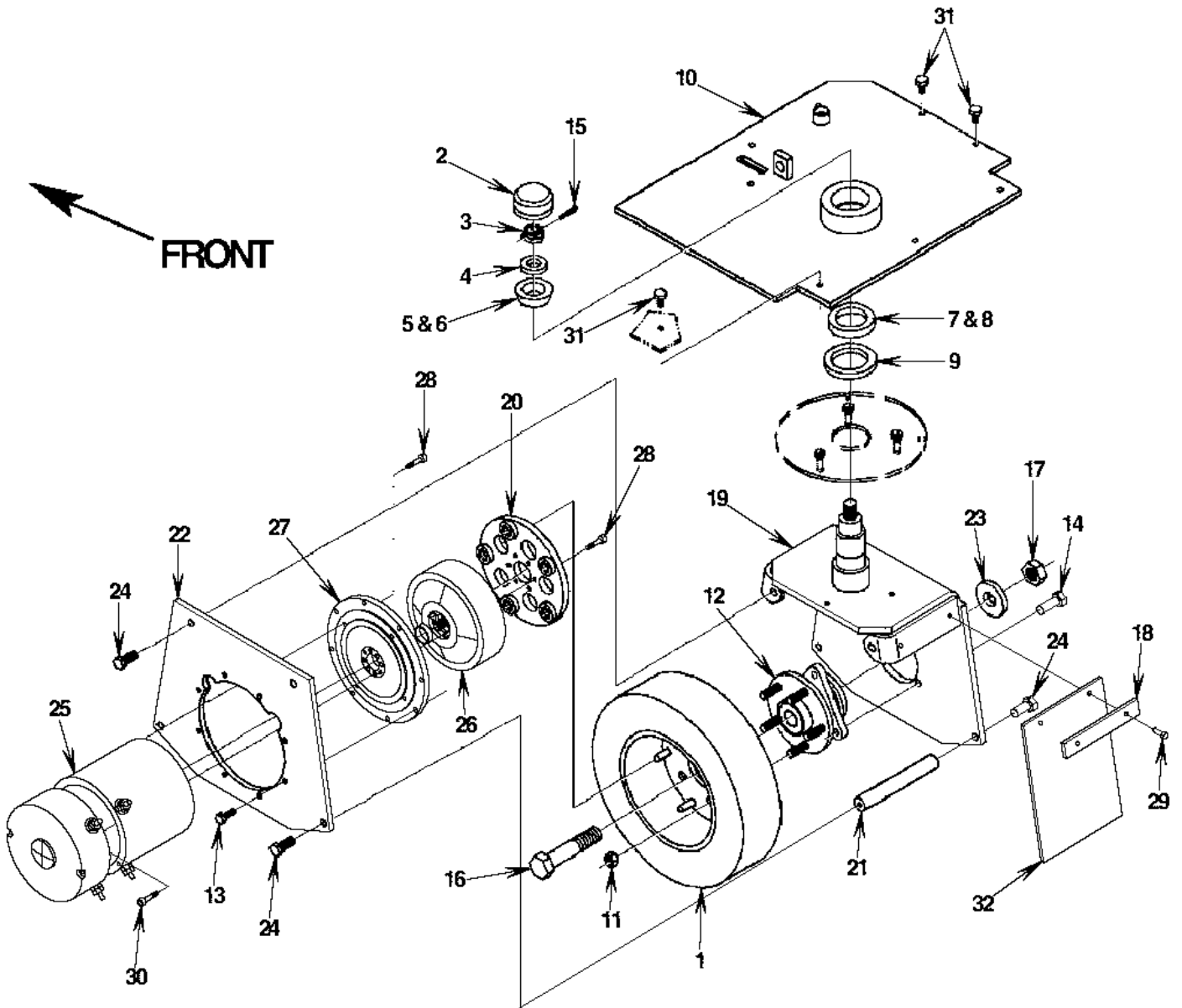
VORDERRAD SYSTEM

BR 1000

25-02-2015

ET-Liste-Nr. E83112

13



VORDERRAD SYSTEM

BR 1000

25-02-2015

ET-Liste-Nr. E83112

14

Pos	Artikelnr.	Me	Beschreibung
1	56409663	1	Vorderrad
1	56409878	1	WHEEL FRONT NON MARKING
2	56483135	1	Lagerdeckel
3	56110817	1	Kronenmutter
4	56497241	1	Lagerfutter
5	56492699	1	Lagerkonus
6	56492697	1	Lagerschale
7	56492700	1	Lagerkonus
8	56492702	1	Lagerschale
9	56493191	1	Wellendichtung
11	56009116	5	Mutter 1/2-20
12	56409068	1	HUB
13	56003073	8	SCR HEX HD LOC S/16-18
14	56009119	3	Schraube HEXTHDTHD
15	56002181	1	PIN COT .12X1.50
16	56003111	1	SCR HEX 1 8 X 5.00
17	56003110	1	NUT HEX NYL LOC 1 8
20	56409754	1	DRIVE PLATE ASSY
21	56409382	2	ROD SPACER
22	56409326	1	PLATE MOTOR MT.
23	56409074	1	SPACER
24	56003022	6	SCR HEX HD LOC 1/2-1X3
25	56409033	1	MOTOR DRIVE 36V 2HP
28	56002149	10	SCR SOC HD 1/4 20 X .75
29	56002686	2	SCR HEX THD FORM 1/4-20 X 1.00
30	56003307	6	SCR SOC HD 1/4 28X 1.25
31	56003079	6	SCR HEX HD LOC 3/8-16X1
32	56409729	1	GUARD SPLASH
35	56409746	0	BRUSH SPRING
37	56409748	1	BRUSH REPL. KIT
38	56409749	1	SNAP RING
39	56409750	1	BEARING
40	56409751	1	COMMUTATOR ENDHEAD
41	56409752	1	CAP PLUG

BÜRSTENANTRIEBSSYSTEM (GETRIEBEGEHÄUSE

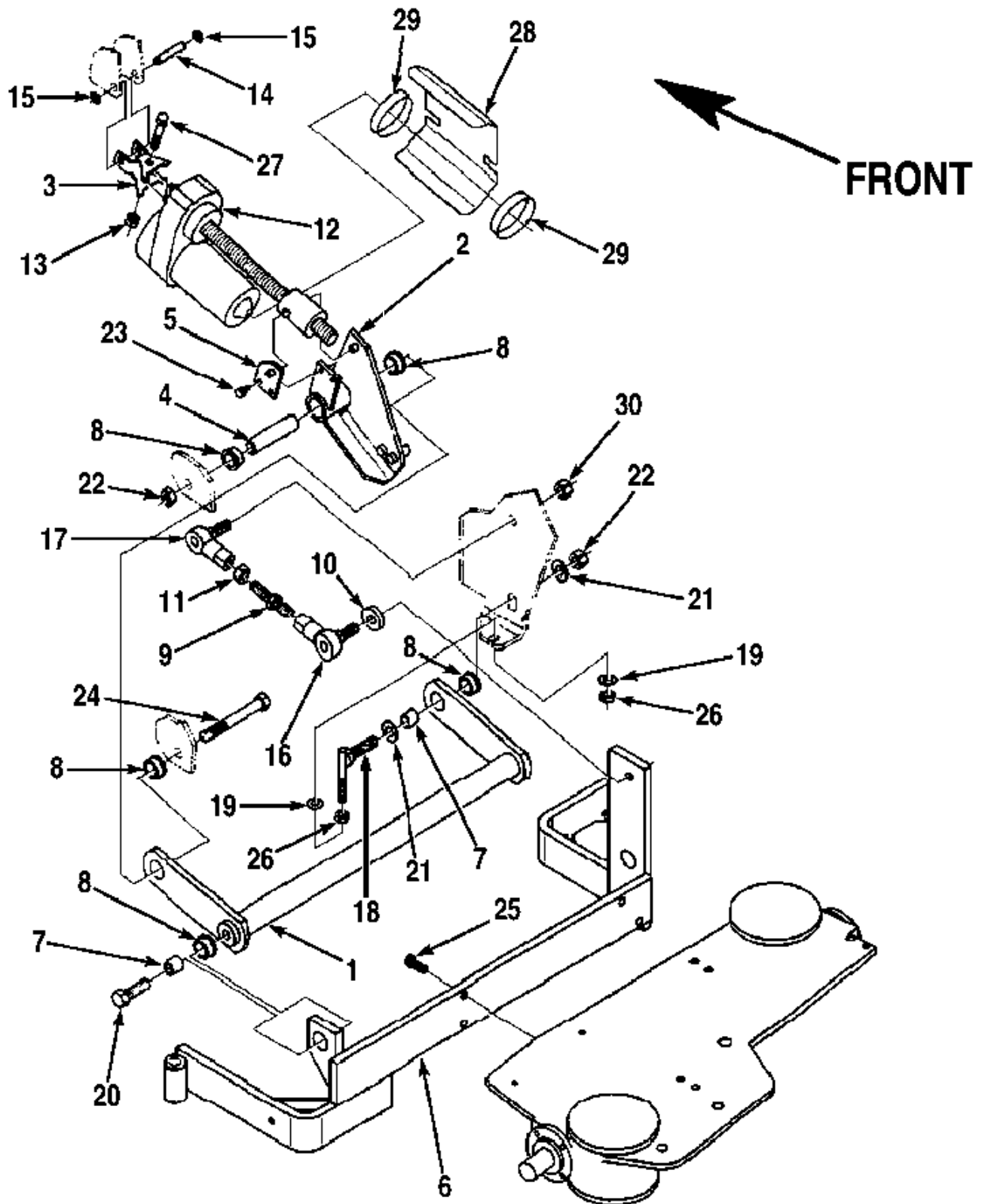
BR 1000

25-02-2015

ET-Liste-Nr.

E83114

15



BÜRSTENANTRIEBSSYSTEM (GETRIEBEGEHÄUSE)

BR 1000

25-02-2015

ET-Liste-Nr.

E83114

16

Pos	Artikelnr.	Me	Beschreibung
1	56409105	1	ARM WELDMENT PAINT 03 SF
2	56409106	1	LIFT ARM WLDMT. PAINT 03 SF
3	56392454	1	YOKE GEAR MOTOR
4	56393274	1	BUSHING
5	56393258	1	ARM WLDMT.
7	56393272	3	BUSHING
8	56250414	6	Bearing Flange/Lager
9	56409404	1	STUD LINKAGE
10	56393273	1	SPACER
11	56002773	1	MUTTER 1/2-20
12	56388520	1	Spindelmutter
12	56391627	1	MOTOR Bürsten, Saugfusszu BR 1000, BA 70
12	56470431	1	Kohlen Satz
13	56002769	1	Stopmutter 3/8-16
14	56402995	1	PIN .375X2.062 CR657D
15	56003262	2	Ring
16	56409405	1	Kugelgelenk
17	56477813	1	Kugelgelenk
18	56409406	1	ADJUSTER WLMT.
19	56002063	2	"U-Scheibe 3/8""
20	56002954	2	Schraube 1/2-13x1
21	56001879	2	U-SCHEIBEN
22	56002770	2	Mutter 1/2 - 13
23	56002922	2	SCR HEX LOC 1/4-20 X .62
24	56002484	1	Schraube 1/2-13 x 4.5
25	56002947	4	SCR HEX HD LOC 3/8-18 X 1
26	56002769	2	Stopmutter 3/8-16
27	56002684	1	SCR HEX HD 3/8-16x1,75
28	56409578	1	SHIELD
29	56456797	2	Schlauchschelle
30	56002773	1	MUTTER 1/2-20

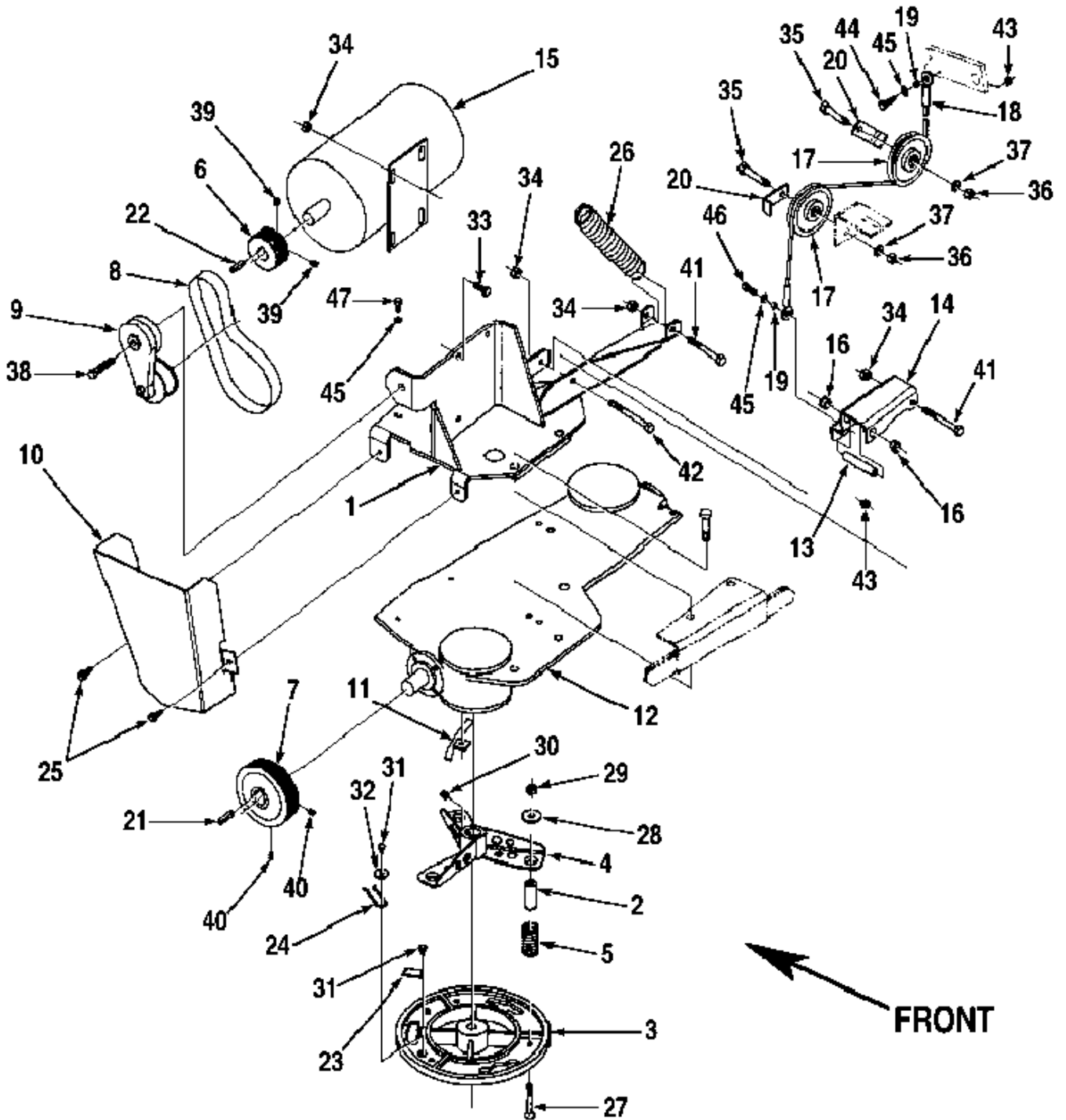
BÜRSTENANTRIEBSSYSTEM (GETRIEBEGEHÄU)

BR 1000

25-02-2015

ET-Liste-Nr. E83116

17



BÜRSTENANTRIEBSSYSTEM (GETRIEBEGEHÄ)

BR 1000

25-02-2015

ET-Liste-Nr.

E83116

18

Pos	Artikelnr.	Me	Beschreibung
1	56409111	1	MOTOR MT.WLDMT. PAINT 03 SF
2	56409109	6	PLASTIKROHR
3	56391611	2	Bürstenhalter BA 600
4	56392396	2	Bürstenadapter BA 600
5	56409115	6	Feder
6	56409116	1	SHEAVE POLY V
7	56392400	1	SHEAVE POLY V 10J43
8	56755263	1	Poly V-Riemen
9	56409117	1	Umlenkrolle
10	56409118	1	GUARD BELT
11	56393260	2	TUBE WLDMT.
12	56409124	1	GEARCASE ASSY.
12	56471185	1	OUTPUT SHAFT ASSY
13	56393520	1	PIVOT BUSHING
14	56409140	1	ARM SPRING
15	56409738	1	"Kohlenfeder; 4 Stk."
15	56409739	4	"Kohle BA 700/800; 4 StkBA 1000"
15	56409825	1	Bürstenmotor 3PS
15	56409829	1	BEARING
15	56409830	1	BEARING
15	56409832	1	COMMUTATOR COVER
15	56409833	1	BRUSH RING ASSY.
15	56409834	1	PULLEY COVER
15	56409835	1	STATOR ASSEMBLY
15	56409836	1	ARMATURE ASSEMBLY
16	56185264	2	Lager
17	56409141	2	PULLEY, CABLE
18	56409142	1	CABLE
19	56368997	2	BUECHSE
20	56409143	2	STRAP CABLE LOCATIN
21	56003245	1	KEY SQ .25 X 1.19
22	56003240	1	Keil
23	56366455	2	Platte zu BR 1000
24	56366463	2	Federnicht mehr bestellen
25	56009033	2	Schraube 1/4-20X1 2HP 5
26	56376880	2	SPRING EXTENSION
27	56003016	6	SCR FLT PHIL SS 5/16 18 X 2.25
28	56009094	6	WSH FLT SS 375x1.25x0.78
29	56002856	6	"Mutter Ny on LOC 5/16""
30	56003081	2	SCR SOC SET LOC 3/8 16 X .38
31	56009012	6	Schraube 10-24 x 3/8Siehe 56009039
32	56009096	2	Scheibe zu BR 1000
33	56002037	3	SCR HEX 5/16-18 X .88

BÜRSTENANTRIEBSSYSTEM (GETRIEBEGEHÄU)

BR 1000

25-02-2015

ET-Liste-Nr.

E83116

19

Pos	Artikelnr.	Me	Beschreibung
34	56002701	6	MUTTER 5-16-18 HEX JAM
35	56002091	2	Schraube HEX HD 3/8-16x2.
36	56002769	2	Stopmutter 3/8-16
37	56002063	2	"U-Scheibe 3/8""
38	56003031	1	SCR HEX BOLT 3/8-16x2
39	56002021	2	5/16-18x3/8 set screw
40	56002930	2	Madenschraube BR 1300 S
41	56003025	2	SCR HEX 5/16 18 X 3.00
42	56002827	1	SCR HEX 5/16-18x3.50
43	56002708	2	Stopmutter 1/4-20
44	56002093	1	SCR HEX HD 1/4-20 X 1.00
45	56002098	4	Scheibe
46	56002155	1	SCR HEX 1/4-20 X .75
47	56002922	2	SCR HEX LOC 1/4-20 X .62
47	56505790	2	Padhalter BA/BR 1000
47	56505791	2	Bürste Sica hart, 500mm zu BR 1000
47	56505792	2	Bürste Sica mittel, 500mm zu BR 1000
47	56505793	2	Bürste Sica weich, 500mm 500 Korn zu BR 1
47	56505794	2	Bürste PPN hart, 500mm zu BR 1000
47	56505795	2	DISC BRUSH-20 PROLITE 3 LUG
47	56505796	2	Bürste Unionmix
47	56505797	2	Bürste Disc-20 Midgrit 3L
47	56505798	2	Bürste Sica weich, 500mm 180 Korn zu BR 1

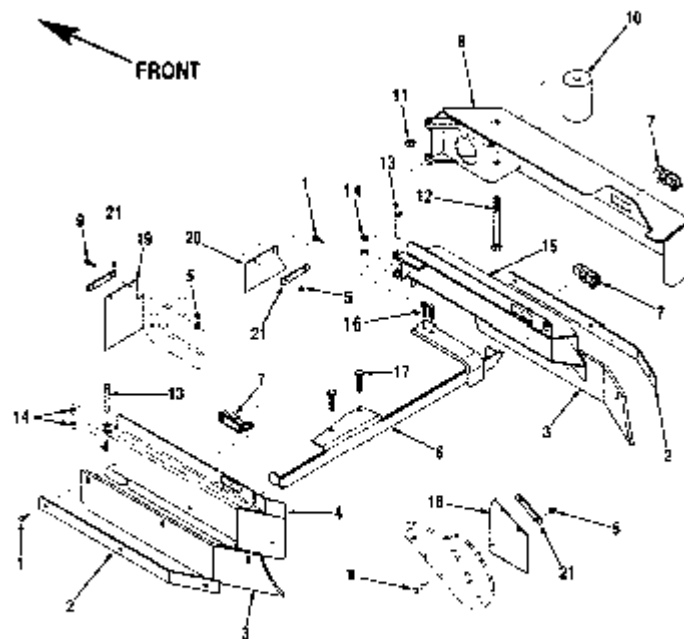
SCHÜRZE SYSTEM

BR 1000

25-02-2015

ET-Liste-Nr. E83118

20



FORM NO. 50042296

SCHÜRZE SYSTEM

BR 1000

25-02-2015

ET-Liste-Nr. E83118

21

Pos	Artikelnr.	Me	Beschreibung
1	56002883	8	Schraube SS1/4-20x75
2	56409128	2	STRAP BLADE RETAINI
3	56409103	2	Gummilippen
3	56409724	2	Sauglippe aus neopren
4	56409100	1	LEFT SKIRT MT.WLDMT. PAINT 03
5	56002491	6	Stopmutter 1/4-20
6	56409096	1	SKIRT LATCH WLDMT. PAINT 03
7	56418471	3	Verschluss zu CR 1300
8	56409173	1	SKIRT WLDMT. PAINT 03
9	56002901	2	SCHRAUBE 1/4-20X 1-1/2SS
10	56392102	1	Abweisrolle
11	56002843	1	NUT HEX NYL LOC-THIN1/2-1
12	56003291	1	SCR HEX 1/2 13 x 6.00
13	56360147	2	PIN BRASS .49X3.06 CT12K
14	56366633	4	LAGER
15	56409131	1	RT.SKIRT MT.WLD. PAINT 03 SF
16	56003029	2	Schraube 3/8-16 X1
17	56001843	2	SCR HEX 5/8 11 X 1.50
18	56409403	1	BLADE DECK FABRIC
19	56409400	1	BLADE DECK FABRIC
20	56409401	1	BLADE DECK FABRIC
21	56409402	3	STRAP

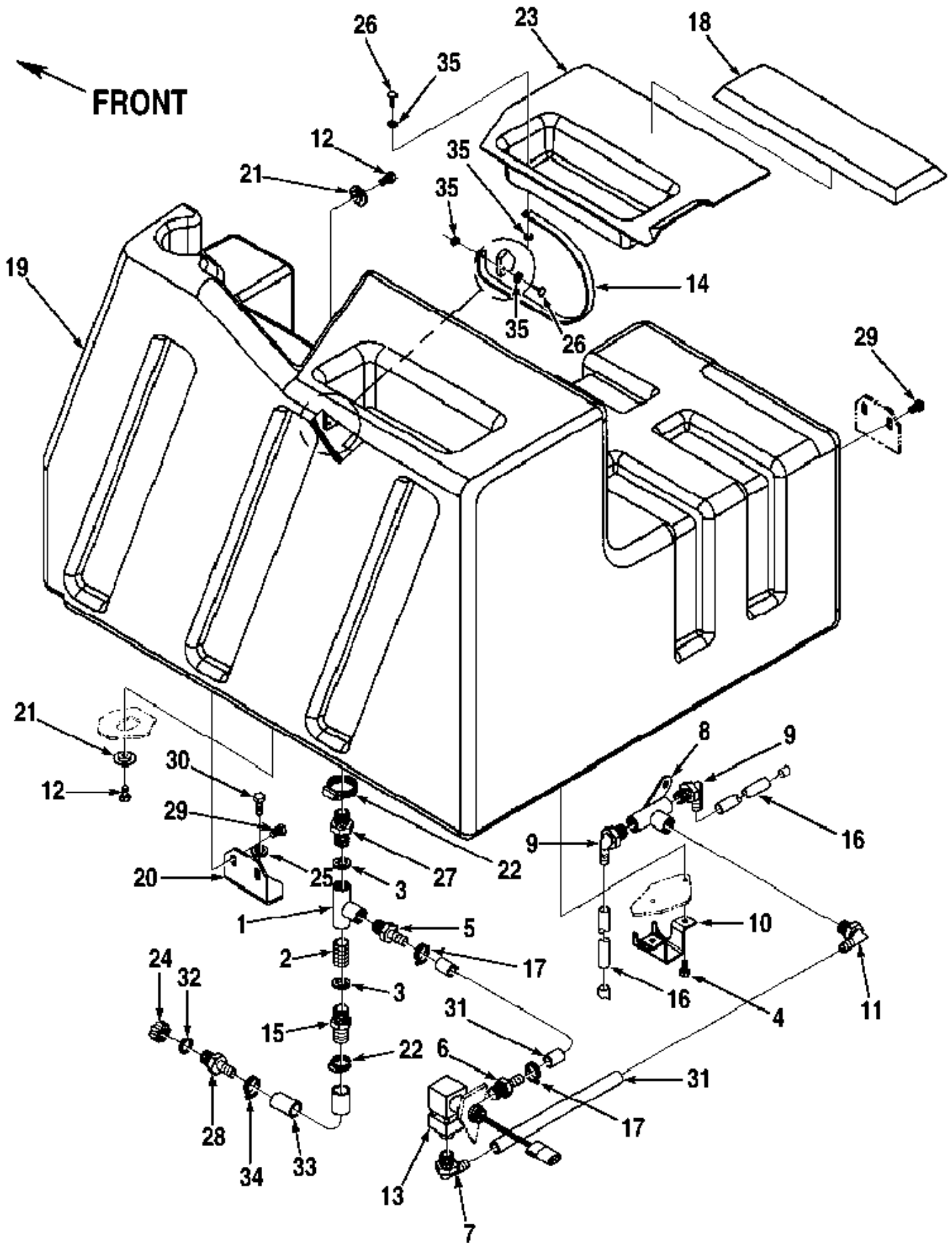
FRISCHWASSERSYSTEM

BR 1000

25-02-2015

ET-Liste-Nr. E83120

22



FRISCHWASSERSYSTEM

BR 1000

25-02-2015

ET-Liste-Nr. E83120

23

Pos	Artikelnr.	Me	Beschreibung
1	56324029	1	T-Stück 3/4 NPT
2	56324030	1	Filter
3	56324313	2	U-Scheibe
4	56009033	2	Schraube 1/4-20X1 2HP 5
5	56264461	1	Filterkit BR1000
6	56109565	1	BARB ADAPTER 1/2 X 3/8 NPT
7	56109566	1	BARB 90 ELBOW 1/2 X 3/8 NPT
8	56454612	1	Ventil
9	56900033	2	Winkel FrischwasserBR 1000
10	56409153	1	BRACKET VALVE
11	56409152	1	Winkel 90 o 1/2 NPT 1/2BR 1000
12	56002035	3	002721X HD 5/16-18X.62
13	56009095	1	Mutter 1/2-14
13	56324250	1	NIPPLE CONDUIT
13	56324506	1	Wasserventilkitzu BA 650
13	56324507	1	Dichtungskit f. Ventil
13	56409154	1	Magnetventil
14	56409535	1	STRAP RETAINING
15	56900292	1	Adapter
16	56391802	2	Schlauch zu BA 800
17	56219932	2	Briede
18	56409184	1	PAD ARM REST
19	56409176	1	TANK SOLUTION
19	56409623	1	TANK SOL. NILFISK
21	56409319	3	SPACER
22	56244969	2	Schlauch-Briede
23	56409534	1	COVER SOLUTION
24	56255076	1	Frischwasserverschlusszu BA 530
25	56002063	1	"U-Scheibe 3/8""
26	56003293	2	NIETE
27	56456799	1	Nippel PVC 3/4 NPTzu CR 1300
28	56900273	1	Schlauchnippel BA 800
29	56001862	4	SCR HEX HD 5/16-18 X .50
30	56002663	1	SCR HEX HD 3/8-16x1.00
31	56409462	2	Schlauch 0.50x12.0
32	56368776	1	Dichtung Frischwasser-verschluss zu BA 5
33	56456835	1	Schlauch 0.75x15.00
34	56477613	1	Kabelbändli 7x380mm
35	56009098	4	U-Scheibe FLT SS.125x.500

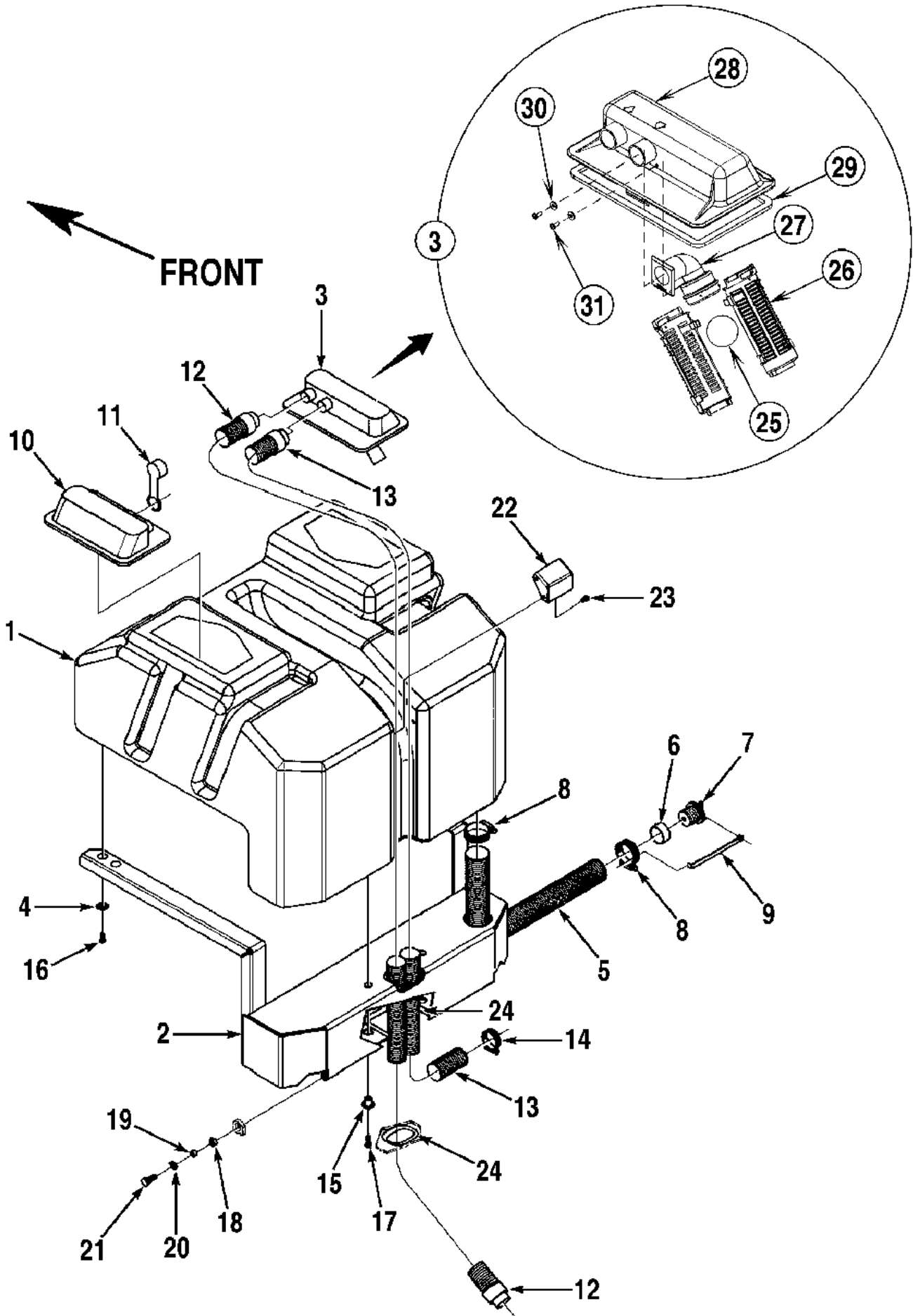
SCHMUTZWASSERTANK SYSTEM

BR 1000

25-02-2015

ET-Liste-Nr. E83122

24



SCHMUTZWASSERTANK SYSTEM

BR 1000

25-02-2015

ET-Liste-Nr. E83122

25

Pos	Artikelnr.	Me	Beschreibung
1	56409095	1	TANK RECOVERY
1	56409622	1	TANK REC. NILFISK
2	56409185	1	TANK MT.WLDMT. PAINT 01 SF
3	56324045	1	Tankdeckel kompl. BR1000
4	56409319	4	SPACER
5	56409311	1	Schmutzwasserablauf-schlauch BR1000
6	56459250	1	Rohr
7	56459253	1	Zapfen
8	56440213	2	Schlauchbride
9	56261378	1	Drahtseil
10	56262576	1	Dichtung zu TankdeckelBR 1000
10	56262577	1	Tankd. L ohne Di. BR1000
11	56409390	2	CAP
12	56409427	1	Schlauch komplet
13	56409428	1	Schlauch komplet
14	56329145	1	BRIEDE
15	56409479	2	SPACER LONG
16	56002667	4	Schraube 5/16-18 X.75
17	56002221	2	SCR HEX HD 5/16-18 X 1.00
18	56367168	2	GLEITLAGER
19	56367206	2	BUCHSE
20	56009017	2	WSH FLT HARDEN 516x938x75
21	56003022	2	SCR HEX HD LOC 1/2-1X3
22	56409501	1	PLATE SUPPORT
23	56001862	3	SCR HEX HD 5/16-18 X .50
24	56900678	2	CONDUIT BLK .50 E00466
25	56391690	1	Schwimmerball
26	56324497	2	Schwimmgitter zu BA 700
27	56324298	1	Stutzen
28	56324046	1	Tankd. R. ohne Di BR 1000
29	56262576	1	Dichtung zu TankdeckelBR 1000
30	56209261	2	Dichtung
31	56003633	2	Schrauben

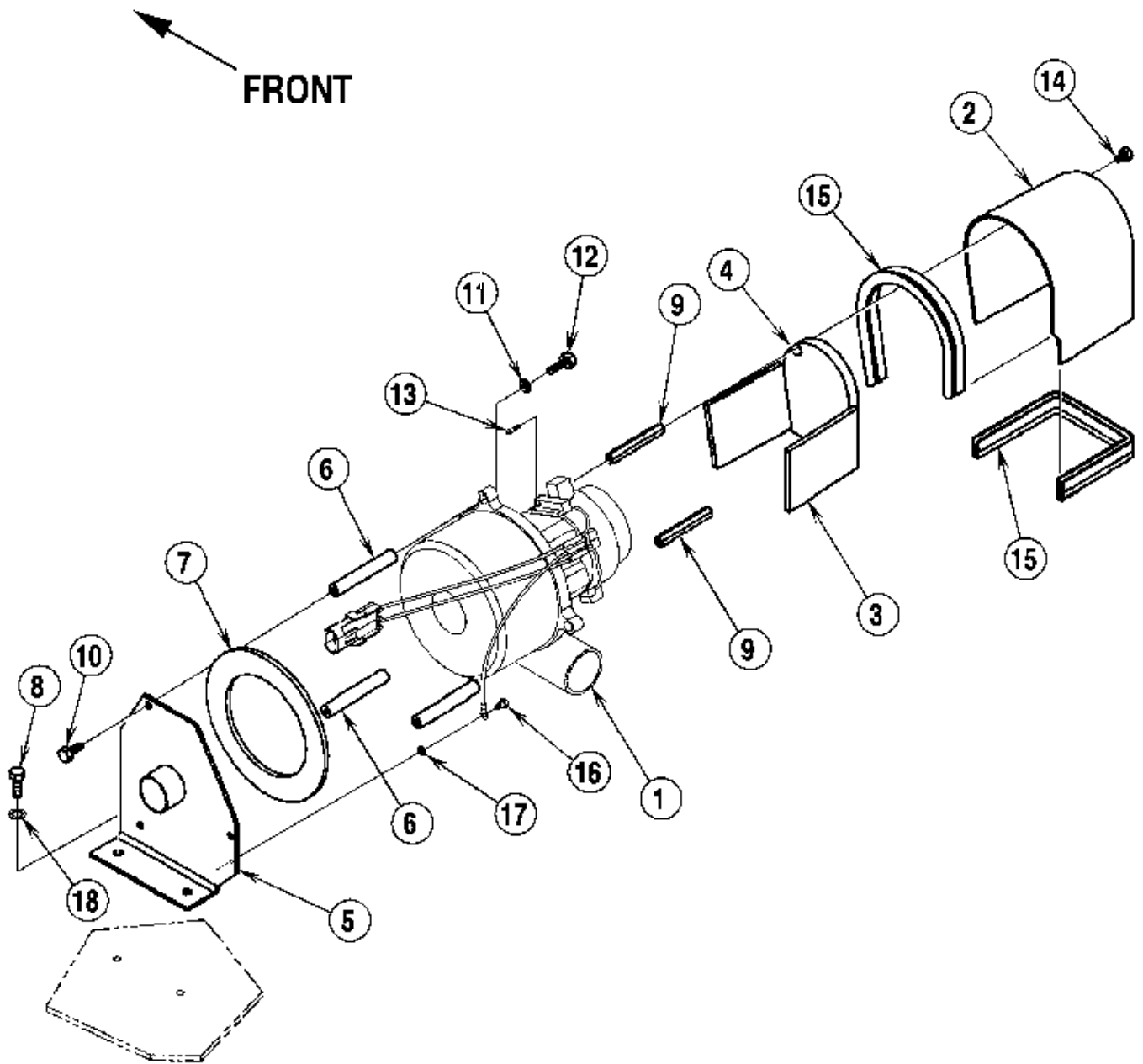
VAKUUMSYSTEM

BR 1000

25-02-2015

ET-Liste-Nr. E83124

26



VAKUUMSYSTEM

BR 1000

25-02-2015

ET-Liste-Nr.

E83124

27

Pos	Artikelnr.	Me	Beschreibung
1	56377001	1	CARBON BRUSH SET OF 2
1	56409705	1	Saugmotor zu BR 1000BR1000
2	56409383	1	COVER
3	56409541	2	FOAM ACOUSTICAL
4	56409542	1	FOAM ACOUSTICAL
5	56409163	1	VAC MOTOR MT.WLDMT. PAINT 03
6	56377475	3	STAND OFF
7	56385437	1	DICHTUNG
8	56002956	2	Schraube HEX LOC 5/16-18
9	56391795	2	STANDOFF
10	56003039	3	Schraube 1/4-20
11	56002098	3	Scheibe
12	56002948	3	Schraube 1/4-20 X .75
13	56002005	2	SCR PAN HD PHIL 6-32X.62
14	56009075	2	SCR HEX THD FORM 8-32X.38
15	56409584	2	GASKET
16	56009063	1	SCR HEX THD FORM 10-24X .25
17	56009011	1	WSH, INT SHPRF
18	56009052	2	WSH, INT SHPRF 5/16

ABSAUGER BEFESTIGUNG (VOR SN 1084457)

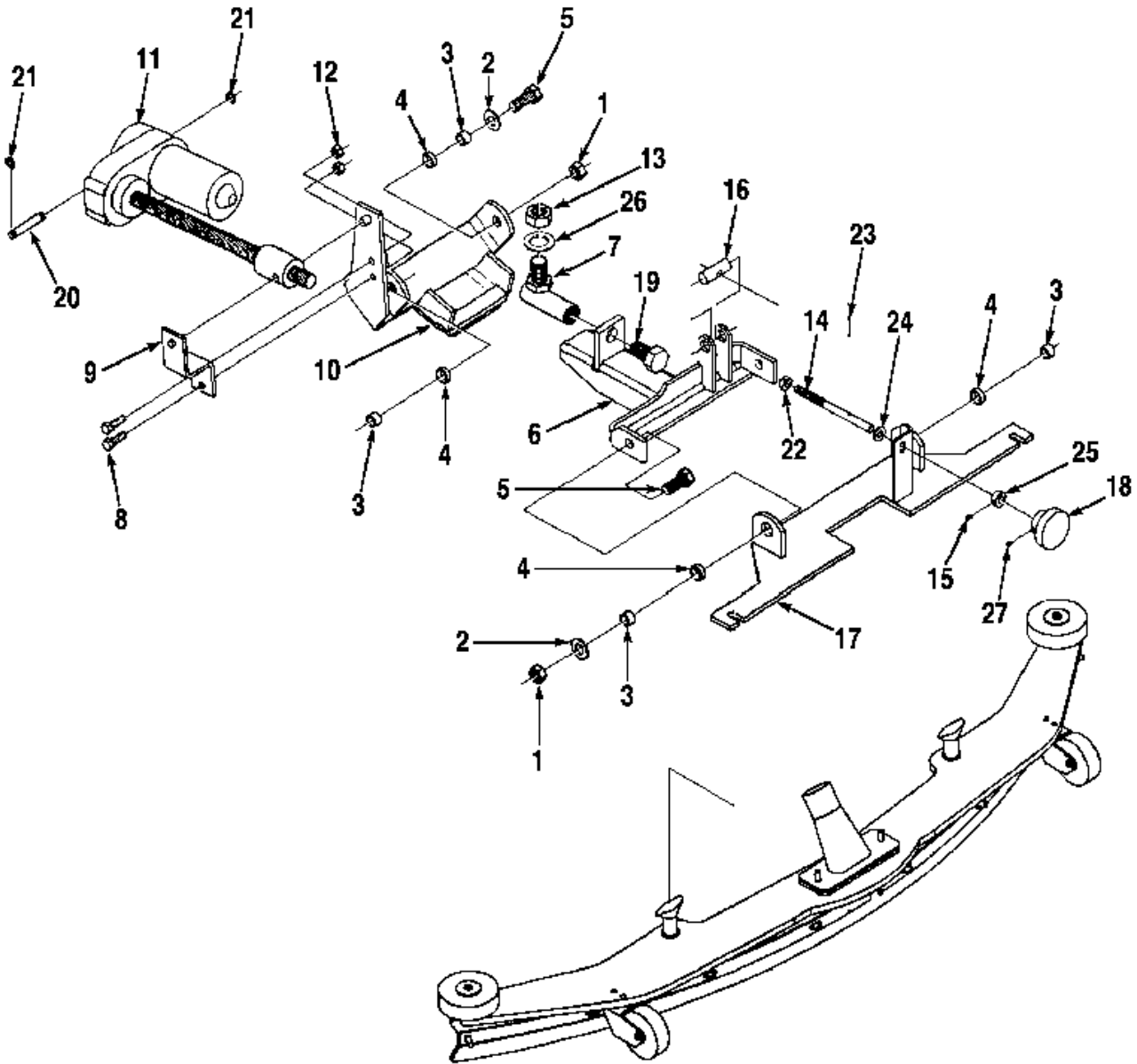
BR 1000

25-02-2015

ET-Liste-Nr.

E83126

28



FRONT

ABSAUGER BEFESTIGUNG (VOR SN 1084457

BR 1000

25-02-2015

ET-Liste-Nr.

E83126

29

Pos	Artikelnr.	Me	Beschreibung
1	56002843	4	NUT HEX NYL LOC-THIN1/2-1
2	56001879	4	U-SCHEIBEN
3	56360627	4	Büchse
4	56478781	4	LAGER
5	56001831	4	Schraube 1/2-13X1.25
6	56391373	1	MOUNT WLMT NILFISK
6	56392105	1	MOUNT WLDMT.
7	56380431	1	Gelenkkopf
8	56003012	2	SCR HEX HD SS 5/16-18 XO.
10	56409162	1	LIFT MT.WLD.
11	56388520	1	Spindelmutter
11	56391627	1	MOTOR Bürsten, Saugfusszu BR 1000, BA 70
11	56470431	1	Kohlen Satz
12	56002856	2	"Mutter Nylon LOC 5/16""
13	56009083	1	Mutter 3/4-16
14	56392104	1	Stange
16	56324369	1	Stift
17	56392107	1	SQUEEGEE MOUNT WLD.
19	56002739	1	Schraube 3/4-16 x 1.25
20	56402995	1	PIN .375X2.062 CR657D
21	56003262	2	Ring
22	56002769	1	Stopmutter 3/8-16
23	56002763	1	PIN SPK 12X1,12
24	56002910	1	"Scheibe 3/8""
25	56331076	1	Ring
26	56009022	1	Scheibe-U
27	56001823	1	Madenschraube 10-24 x0.3

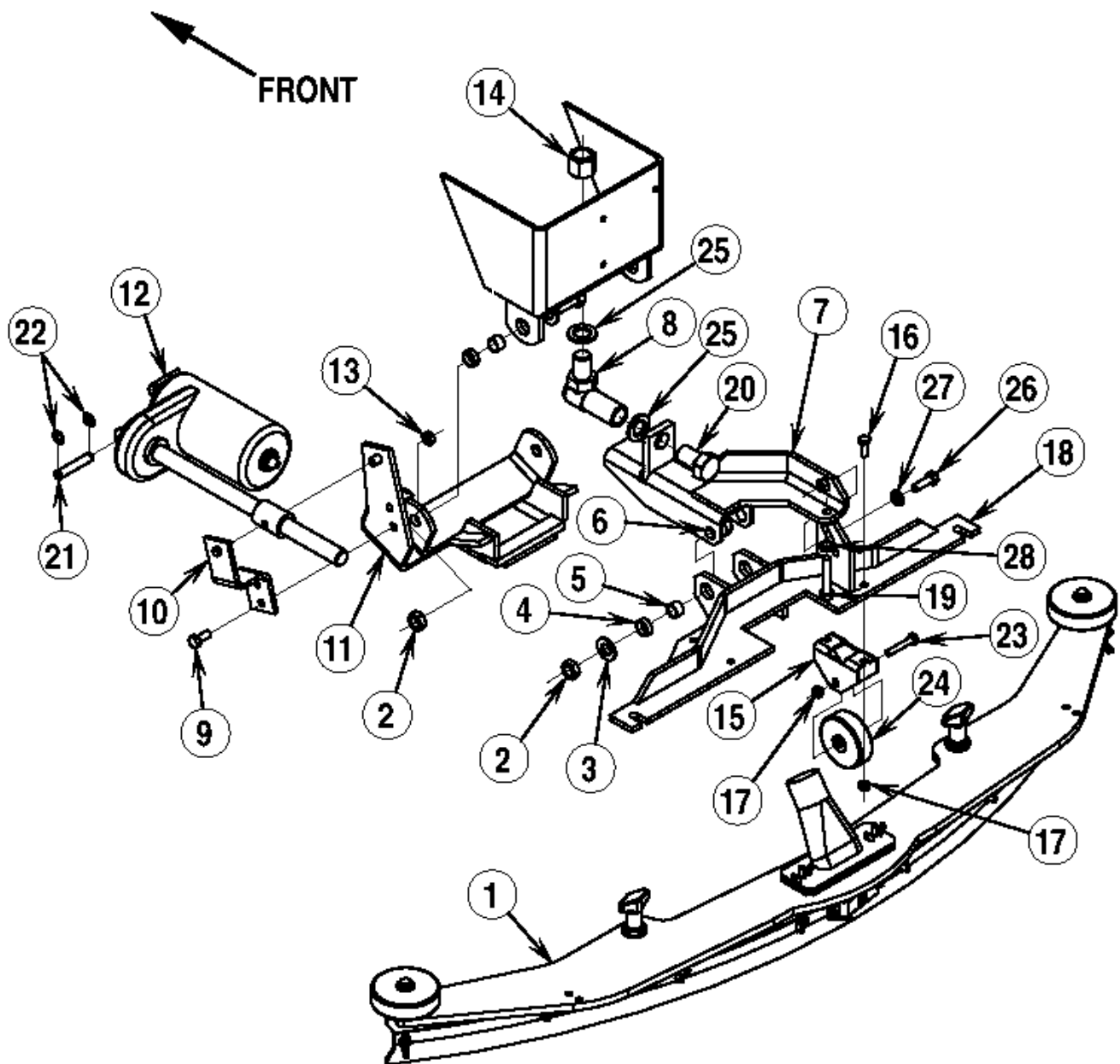
ABSAUGER BEFESTIGUNG (AB SN 1084456)

BR 1000

25-02-2015

ET-Liste-Nr. E83128

30



ABSAUGER BEFESTIGUNG (AB SN 1084456)

BR 1000

25-02-2015

ET-Liste-Nr. E83128

31

Pos	Artikelnr.	Me	Beschreibung
1	56409423	1	Saugfuss kpl. zu BA 850
2	56002843	4	NUT HEX NYL LOC-THIN1/2-1
3	56001879	4	U-SCHEIBEN
4	56360627	4	Büchse
5	56478781	4	LAGER
6	56001831	4	Schraube 1/2-13X1.25
7	56262677	1	TONGUE WLMT NILFISK
8	56380431	1	Gelenkkopf
9	56003012	2	SCR HEX HD SS 5/16-18 XO.
10	56100019	1	Halter-Spindelmutter
11	56409162	1	LIFT MT.WLD.
12	56388520	1	Spindelmutter
12	56391627	1	MOTOR Bürsten, Saugfusszu BR 1000, BA 70
12	56470431	1	Kohlen Satz
13	56002856	2	"Mutter Nylon LOC 5/16""
14	56009083	1	Mutter 3/4-16
15	56392217	2	WHEEL BRACKET NILFISK
16	56002807	4	Schraube Zoll
17	56002491	6	Stopmutter 1/4-20
18	56262679	1	SQUEEGEE MT. WLMT NILFISK
19	56003005	1	Schraube 5/16 18x 1.75
20	56002739	1	Schraube 3/4-16 x 1.25
21	56402995	1	PIN .375X2.062 CR657D
22	56003262	2	Ring
23	56002901	2	SCHRAUBE 1/4-20X 1-1/2SS
24	56324515	2	Rad
25	56009022	2	Scheibe-U
26	56002221	1	SCR HEX HD 5/16-18 X 1.00
27	56001939	1	Flachdichtung 5/16
28	56002701	1	MUTTER 5-16-18 HEX JAM

ABSAUGER BAUGRUPPE (VOR SN 1084457)

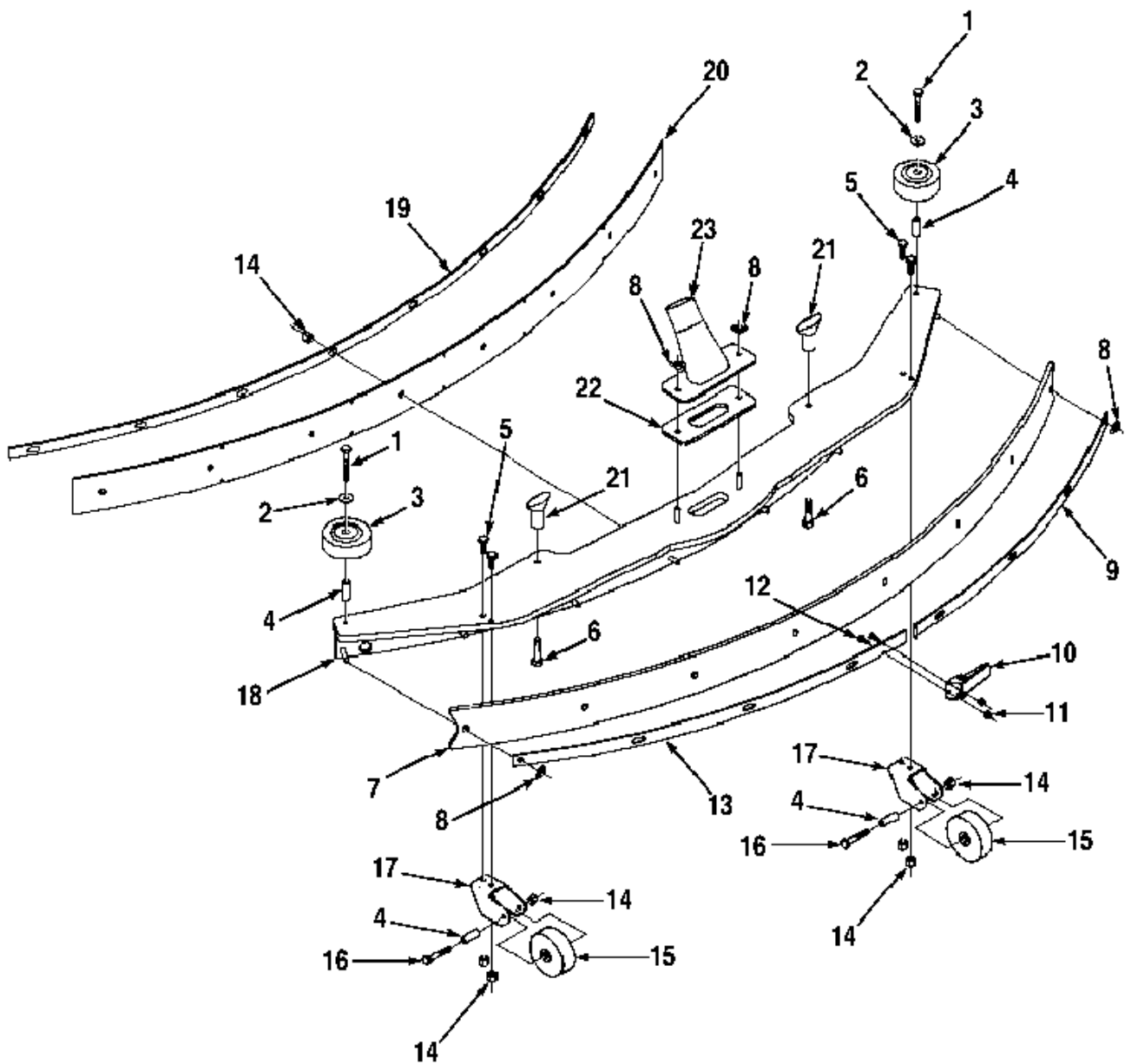
BR 1000

25-02-2015

ET-Liste-Nr. E83130

32

←
FRONT



ABSAUGER BAUGRUPPE (VOR SN 1084457)

BR 1000

25-02-2015

ET-Liste-Nr. E83130

33

Pos	Artikelnr.	Me	Beschreibung
0	56409808	1	SQUEEGEE ASSY NILFISK
1	56002901	2	SCHRAUBE 1/4-20X 1-1/2SS
2	56002859	2	Mutter SS 1/4
3	56324499	2	Rad 4,00 x 0,781
4	56471220	4	Distanzscheibe
5	56002807	4	Schraube Zoll
6	56003302	1	Schraube 5/16-18
7	56409413	1	Gummilippe hinten
7	56409430	1	Sauggummi öf est(Satz)
8	56009111	4	Flügelmutter 1/4-20
9	56409416	1	Sauglippenhalter rechtszu BA 800
10	56471194	1	Klemme
11	56002964	2	NUT HEX NYL LOC THINSS6-32
12	56002909	2	SCR PAN PHL SS6-32X38
13	56409415	1	Sauglippenhalter linkszu BA 800
14	56002491	14	Stopmutter 1/4-20
15	56324350	2	Rad
16	56002901	2	SCHRAUBE 1/4-20X 1-1/2SS
17	56409656	2	Radgabel Saugfuss
18	56409422	1	Tool wimt.
19	56409417	1	Metalleiste vorne BR 110
20	56409430	1	Sauggummi öf est(Satz)
20	56409627	1	Sauglippe vornezu BA 750/850
21	56370711	2	Mutter
22	56409426	1	Dichtung
23	56409425	1	Saugfussstutzen zu BA 800
23	56409429	1	Sauggummi Standard(Satz)
23	56409430	1	Sauggummi öf est(Satz)

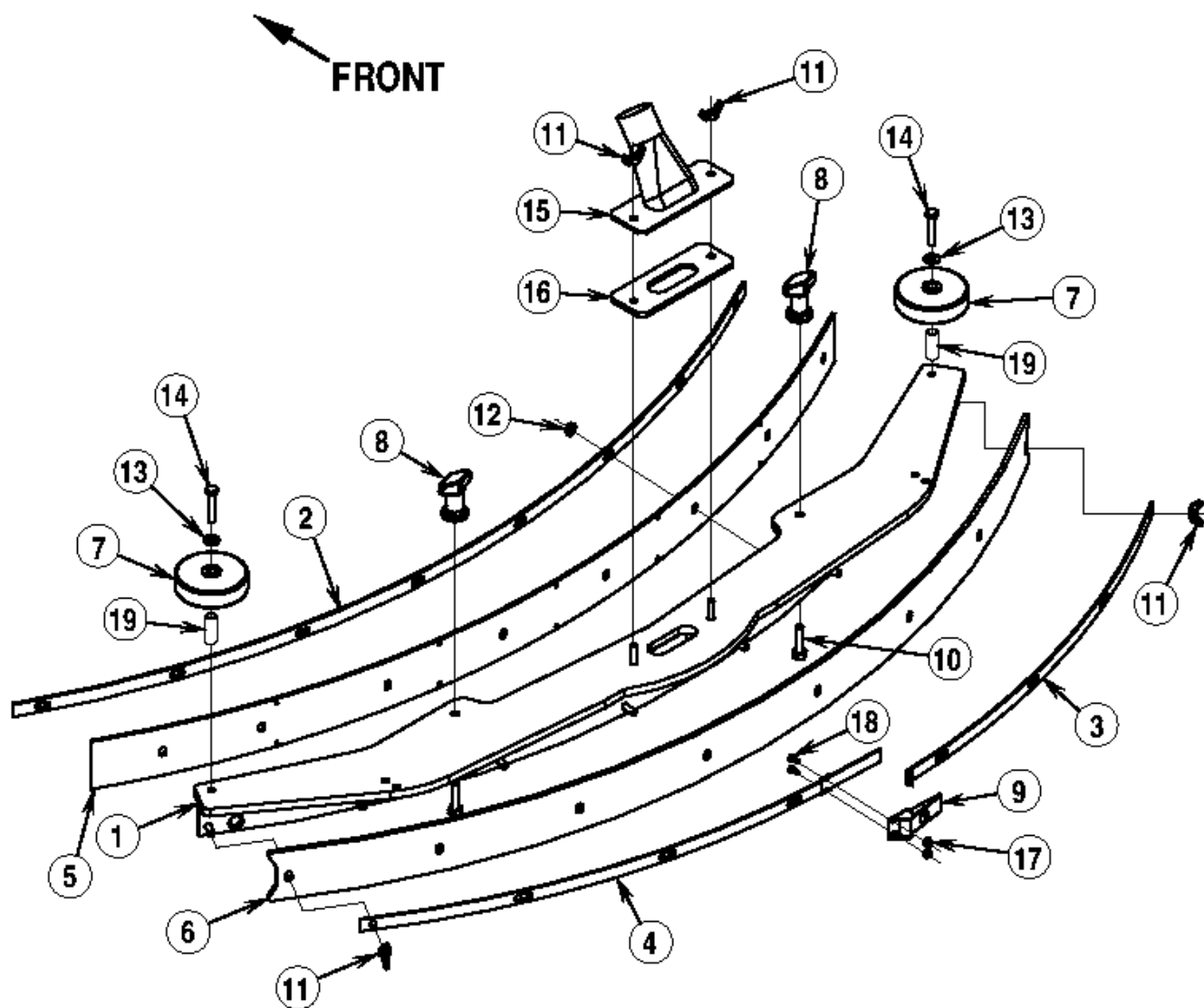
ABSAUGER BAUGRUPPE (AB SN 1084456)

BR 1000

25-02-2015

ET-Liste-Nr. E83132

34



ABSAUGER BAUGRUPPE (AB SN 1084456)

BR 1000

25-02-2015

ET-Liste-Nr. E83132

35

Pos	Artikelnr.	Me	Beschreibung
0	56409423	1	Saugfuss kpl. zu BA 850
0	56409429	1	Sauggummi Standard(Satz)
0	56409430	1	Sauggummi ölfest(Satz)
1	56409422	2	Tool wmt.
2	56409417	1	Metalleiste vorne BR 110
3	56409416	1	Sauglippenhalter rechtszu BA 800
4	56409415	1	Sauglippenhalter linkszu BA 800
5	56409430	1	Sauggummi ölfest(Satz)
5	56409627	1	Sauglippe vorne zu BA 750/850
6	56409413	1	Gummilippe hinten
6	56409430	1	Sauggummi ölfest(Satz)
7	56324499	2	Rad 4,00 x 0,781
8	56370711	2	Mutter
9	56471194	1	Klemme
10	56003302	2	Schraube 5/16-18
11	56009111	4	Flügelmutter 1/4-20
12	56002491	8	Stopmutter 1/4-20
13	56002859	2	Mutter SS 1/4
14	56002901	2	SCHRAUBE 1/4-20X 1-1/2SS
15	56409425	1	Saugfussstützen zu BA 800
16	56409426	1	Dichtung
17	56002964	2	NUT HEX NYL LOC THINSS6-32
18	56002909	2	SCR PAN PHL SS6-32X38
19	56471220	4	Distanzscheibe

Note:

0= Not Show n

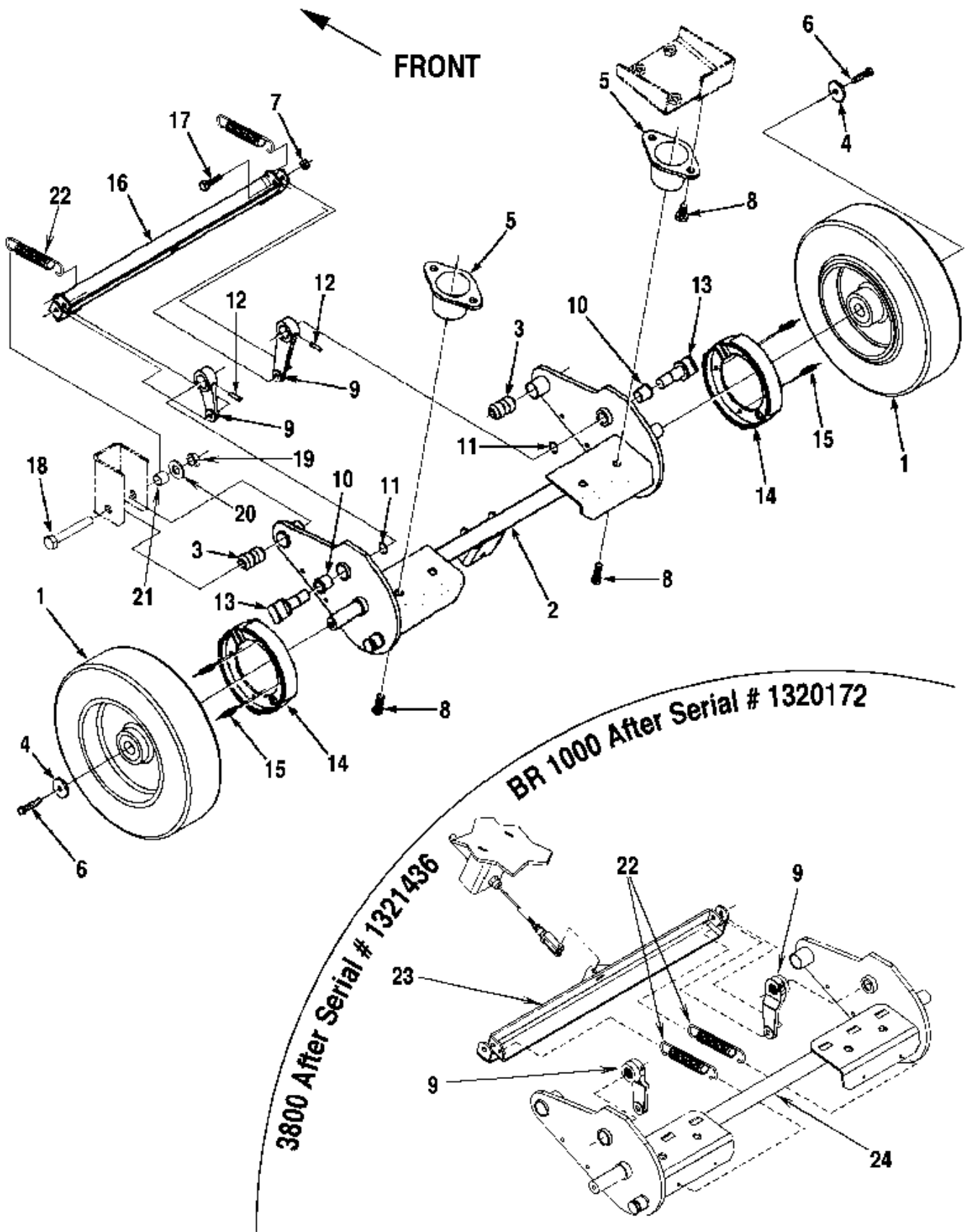
HINTERRAD SYSTEM

BR 1000

25-02-2015

ET-Liste-Nr. E83134

36



HINTERRAD SYSTEM

BR 1000

25-02-2015

ET-Liste-Nr. E83134

37

Pos	Artikelnr.	Me	Beschreibung
1	56409689	2	Hinterrad zu BR 1000
1	56409877	2	WHEEL REAR NON MARKING
2	56409475	1	AXLE WELDMENT PAINT 03 SF
3	56114545	4	BUSHING RUBBER .513E437A
4	56367117	2	Scheibe Stahl
5	56409160	2	Isolator BR 1000
6	56002947	2	SCR HEX HD LOC 3/8-18 X 1
7	56002701	2	MUTTER 5-16-18 HEX JAM
8	56003022	6	SCR HEX HD LOC 1/2-1X3
9	56100746	2	KIT CAM ARM
9	56409686	2	ARM BRAKE
10	56409472	2	BEARING FLANGE
11	56003108	2	"Seegerring 0.75 ""
12	56003305	2	PIN SPR METRIC 5 X 26MM
13	56100746	2	KIT CAM ARM
13	56409683	2	CAM ASSEMBLY
14	8-71-05007	4	Brake pad
15	56409491	4	Zugfeder
16	56409546	1	ACTUATOR BAR WLMT.
17	56002094	2	SCR HEX HD 5/16-18 X 1.50
18	56002116	2	Schraube HD 1/2-13x3.25
19	56002770	2	Mutter 1/2 - 13
20	56001879	2	U-SCHEIBEN
21	56367206	2	BUCHSE
22	56467404	2	Feder
23	56409867	1	BRAKE EQUALIZER WELDMENT
24	56409475	1	AXLE WELDMENT PAINT 03 SF

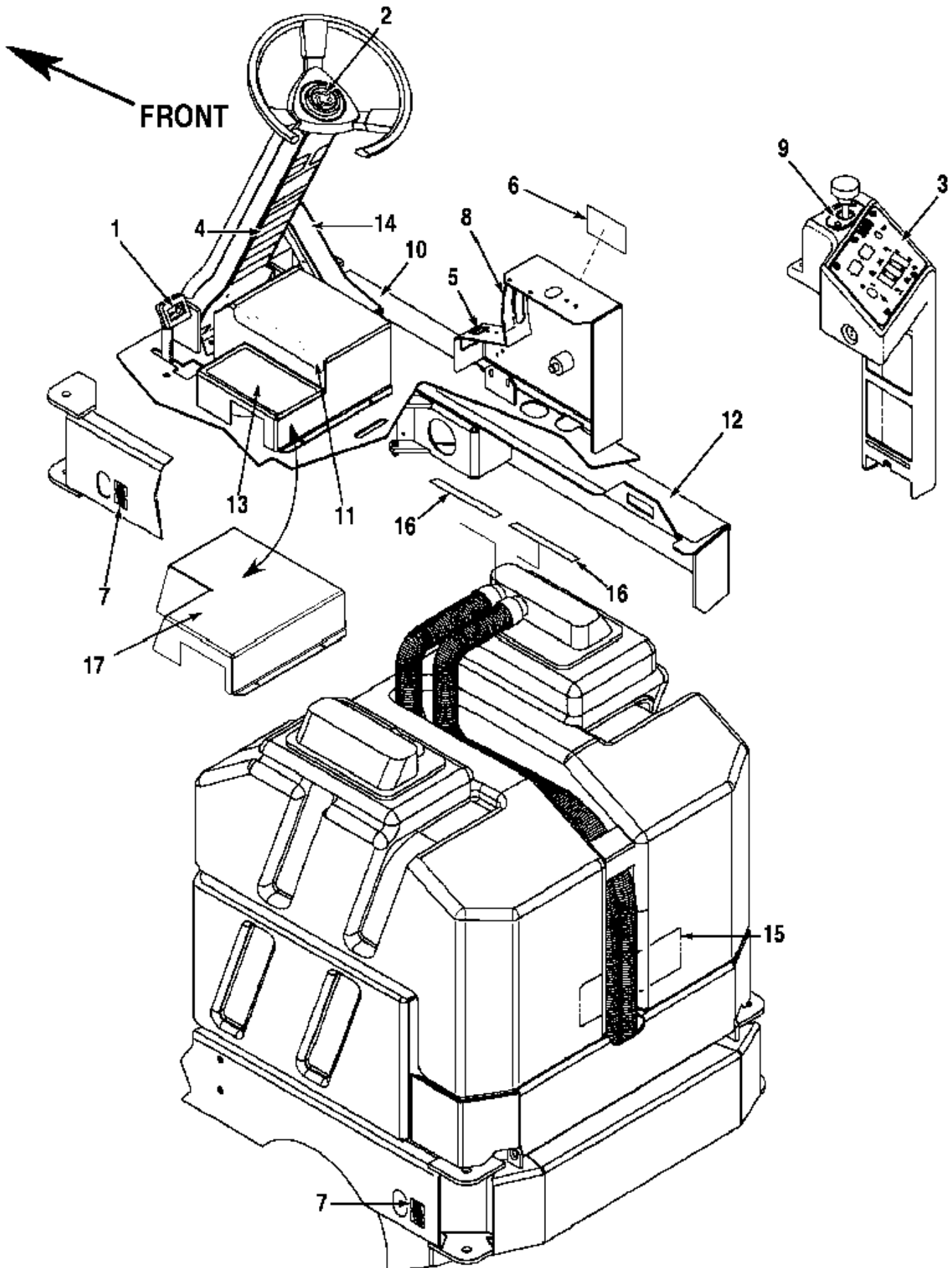
ETIKETTENSYSTEM

BR 1000

25-02-2015

ET-Liste-Nr. E83136

38



ETIKETTENSYSTEM

BR 1000

25-02-2015

ET-Liste-Nr. E83136

39

Pos	Artikelnr.	Me	Beschreibung
2	56016421	1	Logo N-A
3	56015582	1	DECAL CONTROL PANEL
3	56015722	1	DECALCONTROL PANEL
4	56014601	1	DECAL, CAUTION
5	56016324	1	Decal, 36 Volt
6	56016027	1	DECAL WEAR ITEMS RIDER 3800B
7	56015770	8	DECAL HOLD DOWN
8	56015499	1	DECAL BRUSH PRESSURE
10	56409341	1	GRIP SURFACE
11	56409343	1	Abdeckung
12	56409343	1	Abdeckung
13	56409675	1	GRIP SURFACE
14	56449958	1	Pedalbelag
15	56015596	1	DECAL BATTERY
16	56015655	2	DECAL DIRECTION
17	56409675	1	GRIP SURFACE

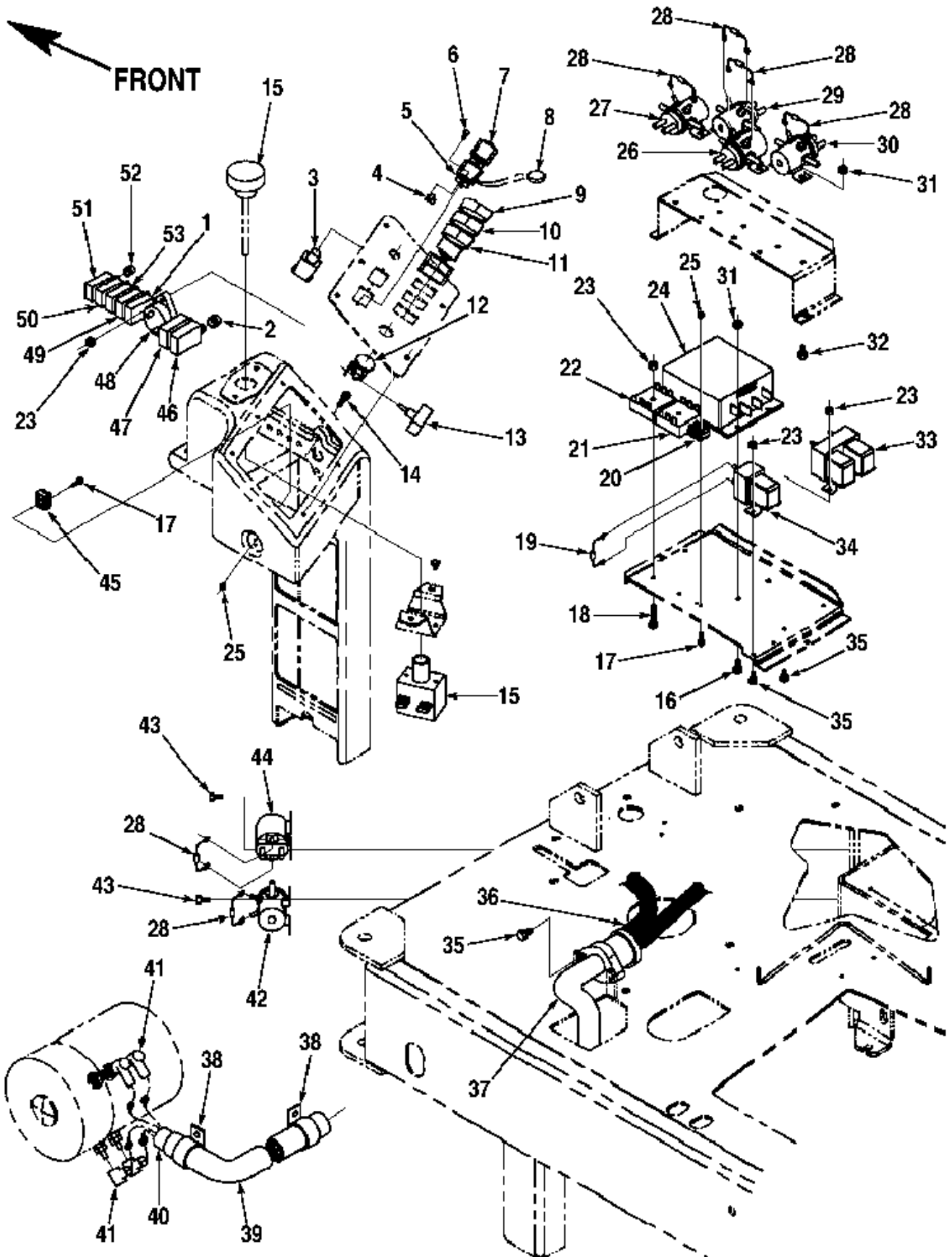
ELEKTROSYSTEM-1 (VOR SN1087777)

BR 1000

25-02-2015

ET-Liste-Nr. E83138

40



ELEKTROSYSTEM-1 (VOR SN1087777)

BR 1000

25-02-2015

ET-Liste-Nr. E83138

41

Pos	Artikelnr.	Me	Beschreibung
1	56387316	1	Schütz 10A
2	56459368	2	Abdeckung Rückstellknof.5015
3	56468175	1	SWITCH PUSH BUTTON
5	56393717	1	Batterieanzeige
6	56001830	4	SCR PAN PHIL 6 32 X .50
6	56002964	4	NUT HEX NYL LOC THINSS6-32
7	56393718	1	STUNDENZAehler
8	56209036	1	BATTERY MODULE ASSY
9	56393312	1	Schalter
10	56393312	1	Schalter
11	56393312	1	Schalter
12	56393325	1	Zündschloss
12	56393415	1	Zündschlüssel Ersatz
13	56301636	1	Schalter
14	56003028	2	SCR HEX IND LOC 10 24X 1.00
15	56409384	1	Emergency dicon. switchSchalter
16	56001854	3	SCHRAUBE HEX HD1/4-20X.50
17	56002005	4	SCR PAN HD PHIL 6-32X.62
18	56002824	2	SCR PAN PHIL 10-24X1.25
19	56454807	1	Widerstand (Satz)
20	56183523	1	TERMINAL BLOCK
20	56409228	2	DIODE
20	56409234	1	DIODE ASSEMBLY
21	56389315	1	SWITCH TIME DELAY
22	56409314	1	TIME DELAY ASSY. 10
23	56002832	11	6-Kt Mutter Nylon
24	56383571	1	PROGRAMMER-USER
24	56409194	1	CONTROLLER
24	56409870	1	CONTROLLER
25	56002830	4	NUT HEX NYL LOC 6-32
26	56388534	1	SOLENOID 36VDC
27	56388534	1	SOLENOID 36VDC
28	56389265	6	Diode
29	56388534	1	SOLENOID 36VDC
30	56388534	1	SOLENOID 36VDC
31	56002840	8	Nut 1/4 20
32	56001854	8	SCHRAUBE HEX HD1/4-20X.50
33	56409233	1	CONTACTOR REVERSING
34	56454806	1	Hauptschütz 36V
35	56002503	6	SCR HEX WSH HD 10-24X.50
37	56409366	1	HARNESS MAIN
38	56409463	4	Clamp, 1.25 Hose support
39	56409448	1	SLEEVE 42 IN. NYLON

ELEKTROSYSTEM-1 (VOR SN1087777)

BR 1000

25-02-2015

ET-Liste-Nr. E83138

42

Pos	Artikelnr.	Me	Beschreibung
40	56409447	1	CABLE ASSY.
41	56492305	4	Schutzmanchette
42	56395452	1	Relais 36 V
43	56009033	4	Schraube 1/4-20X1 2HP 5
44	56395450	1	Relais BR 1000
45	56183523	1	TERMINAL BLOCK
45	56409228	1	DIODE
45	56409240	1	Diode (Satz)
46	56452193	1	Schütz
47	56263260	1	Schütz 60A
48	56409230	1	Sicherungsautomat 80Amp.
49	56387328	1	Unterbrecher
50	56387328	1	Unterbrecher
51	56454538	1	Sicherungsautomat 15A
52	56459367	5	Abdeckung Rückstellknopf 5015
53	56387328	1	Unterbrecher

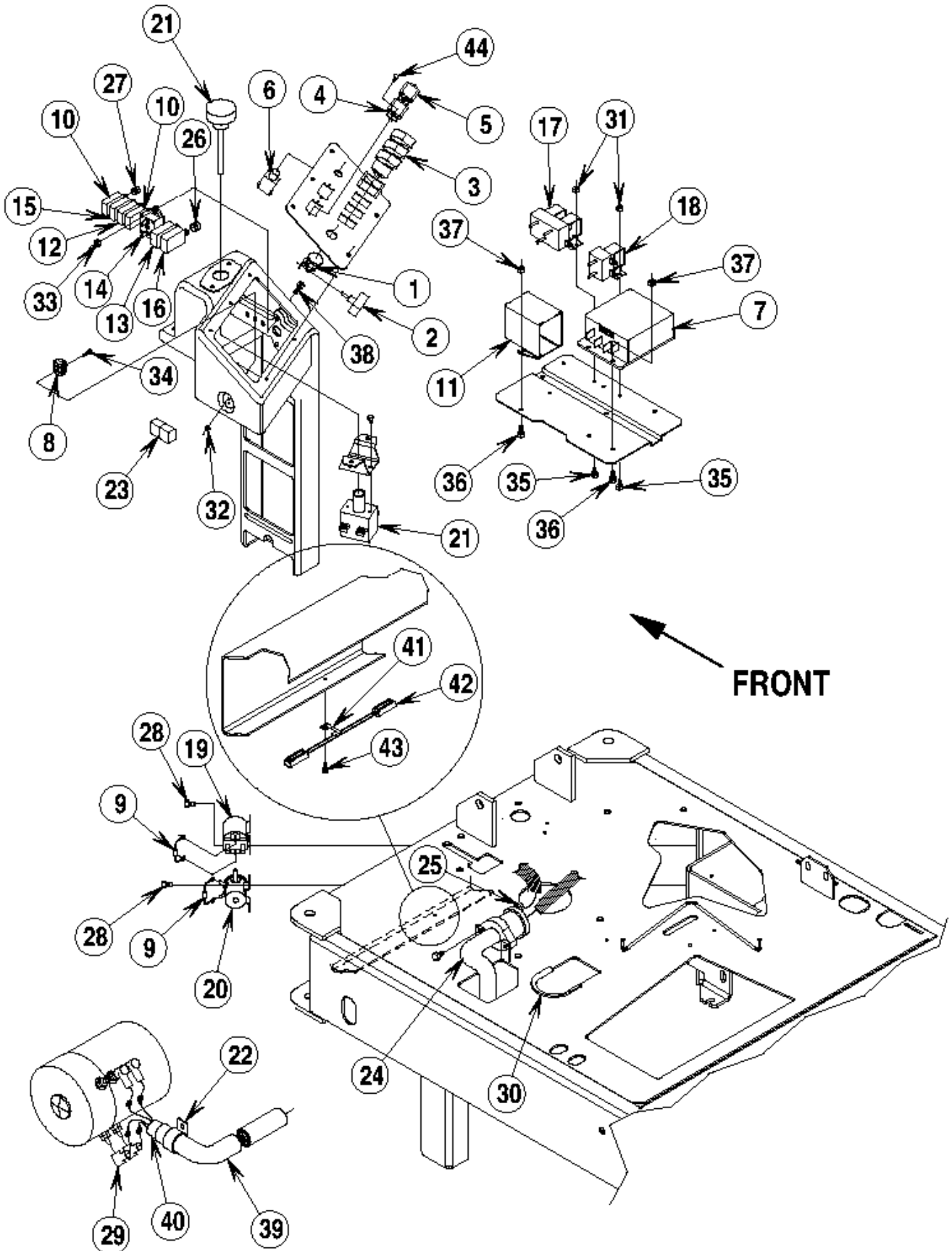
ELEKTROSYSTEM-1 (AB SN1087777)

BR 1000

25-02-2015

ET-Liste-Nr. E83140

43



ELEKTROSYSTEM-1 (AB SN1087777)

BR 1000

25-02-2015

ET-Liste-Nr. E83140

44

Pos	Artikelnr.	Me	Beschreibung
1	56393325	1	Zündschloss
1	56393415	1	Zündschlüssel Ersatz
2	56301636	1	Schalter
3	56393312	3	Schalter
4	56416395	1	FUEL GAUGE BATTERY
5	56393718	1	STUNDENZAEHLER
6	56409692	1	SWITCH PUSH BUTTON
7	56383571	1	PROGRAMMER-USER
7	56409194	1	CONTROLLER
7	56409870	1	CONTROLLER
8	56409240	1	Diode (Satz)
9	56389265	2	Diode
10	56454538	2	Sicherungsautomat 15A
11	56392175	1	Control Assy 36 V Dual
12	56168786	1	CIRCUIT BREAKER 13A
13	56263260	1	Schütz 60A
14	56409230	1	Sicherungsautomat 80Amp.
15	56387328	1	Unterbrecher
16	56452193	1	Schütz
17	56409233	1	CONTACTOR REVERSING
18	56454806	1	Hauptschütz 36V
19	56395450	1	Relais BR 1000
20	56395452	1	Relais 36 V
21	56409384	1	Emergency dicon. switchSchalter
22	56409463	4	Clamp, 1.25 Hose support
24	56409366	1	HARNESS MAIN
25	56409664	1	CONTROL PANEL HARNESS
26	56459368	2	Abdeckung Rückstellknof5015
27	56459367	3	Abdeckung Rückstellknopf5015
28	56009033	6	Schraube 1/4-20X1 2HP 5
29	56492305	4	Schutzmanchette
31	56002832	6	6-Kt Mutter Nylon
32	56002830	3	NUT HEX NYL LOC 6-32
33	56002708	6	Stopmutter 1/4-20
34	56002005	3	SCR PAN HD PHIL 6-32X.62
35	56002503	4	SCR HEX WSH HD 10-24X.50
36	56001854	7	SCHRAUBE HEX HD1/4-20X.50
37	56002840	5	Nut 1/4 20
38	56002292	4	Schraube 1/4 20x 1.00
39	56409448	1	SLEEVE 42 IN. NYLON
40	56409671	1	CABLE ASSY
41	56409769	1	CLIP WEATHER PACK
42	56409775	1	CORD ASSEMBLY

ELEKTROSYSTEM-1 (AB SN1087777)

BR 1000

25-02-2015

ET-Liste-Nr. E83140

45

Pos	Artikelnr.	Me	Beschreibung
43	56009003	1	Unterlagsscheibe
44	56009192	4	RIVET PUSH NYLON BLACK

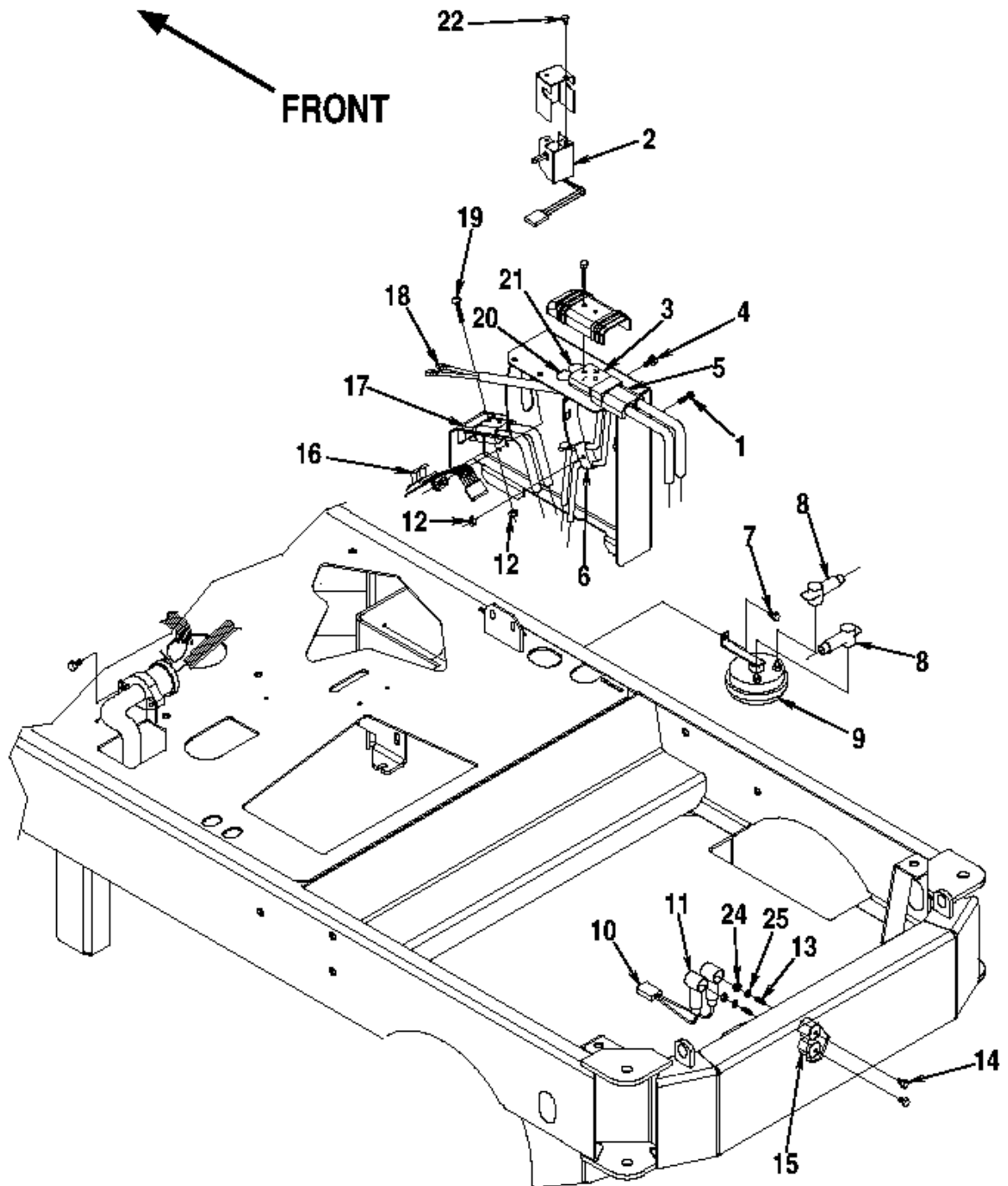
ELEKTROSYSTEM-2

BR 1000

25-02-2015

ET-Liste-Nr. E83142

46



ELEKTROSYSTEM-2

BR 1000

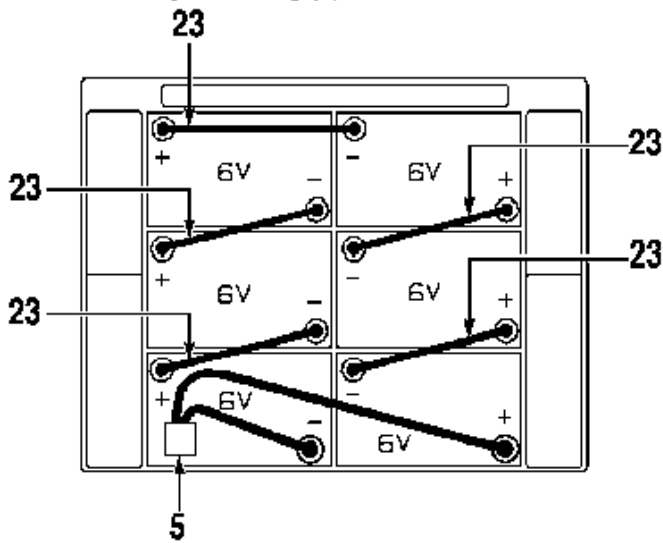
25-02-2015

ET-Liste-Nr. E83142

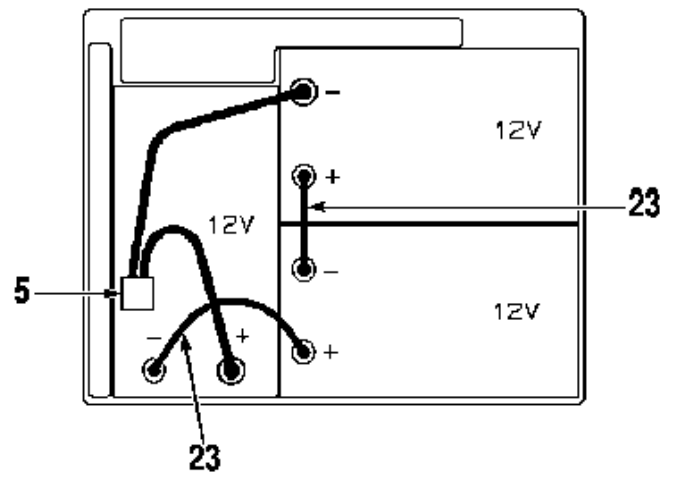
47

Pos	Artikelnr.	Me	Beschreibung
1	56002292	2	Schraube 1/4 20x 1.00
2	56409376	1	THROTTLE ELECTRONIC
3	56100622	1	Steckergehäuse 36V -grau-
4	56002066	2	Schraube
5	56409444	1	Batterieverbindung
6	56492753	2	CLAMP 10 DBL. E00126
7	56009033	1	Schraube 1/4-20X1 2HP 5
8	56409538	2	Isolator
9	56482365	1	HORN 36V
10	56409480	1	WIRE ASSY PIGTAIL
11	56493357	2	INSULATOR TERMINAL
12	56002708	4	Stopmutter 1/4-20
13	56009020	2	Stiftschraube 1/4-20x.88
14	56001854	2	SCHRAUBE HEX HD1/4-20X50
15	56469858	2	INSULATED STANDOFF
16	56409387	1	Schalter
17	56409443	1	CONNECTOR ASSY.
18	56409433	1	CORD ASSY. 14/2X18
19	56002786	2	Schraube 1/4-20 X 1.5 0
20	56409527	1	CABLE ASSY. 1 X 92.00
21	56409528	1	CABLE ASSY. 1 X 92.00
22	56003479	2	SCR PAN PHIL M5-0.8X6MM
23	56398090	12	Anschlussklemme
23	56409485	5	Batteriekabel 1 x 15.00
24	56009087	2	Muter Hexsam 1/4-20
25	56009064	2	Unterlegscheibe

Layout Using (6) 6 Volt Batteries



Layout Using (3) 12 Volt Batteries



ELEKTROSYSTEM-2

BR 1000

25-02-2015

ET-Liste-Nr. E83143

49

Pos	Artikelnr.	Me	Beschreibung
5	56409444	1	Batterieverbindung
23	56409485	5	Batteriekabel 1 x 15.00

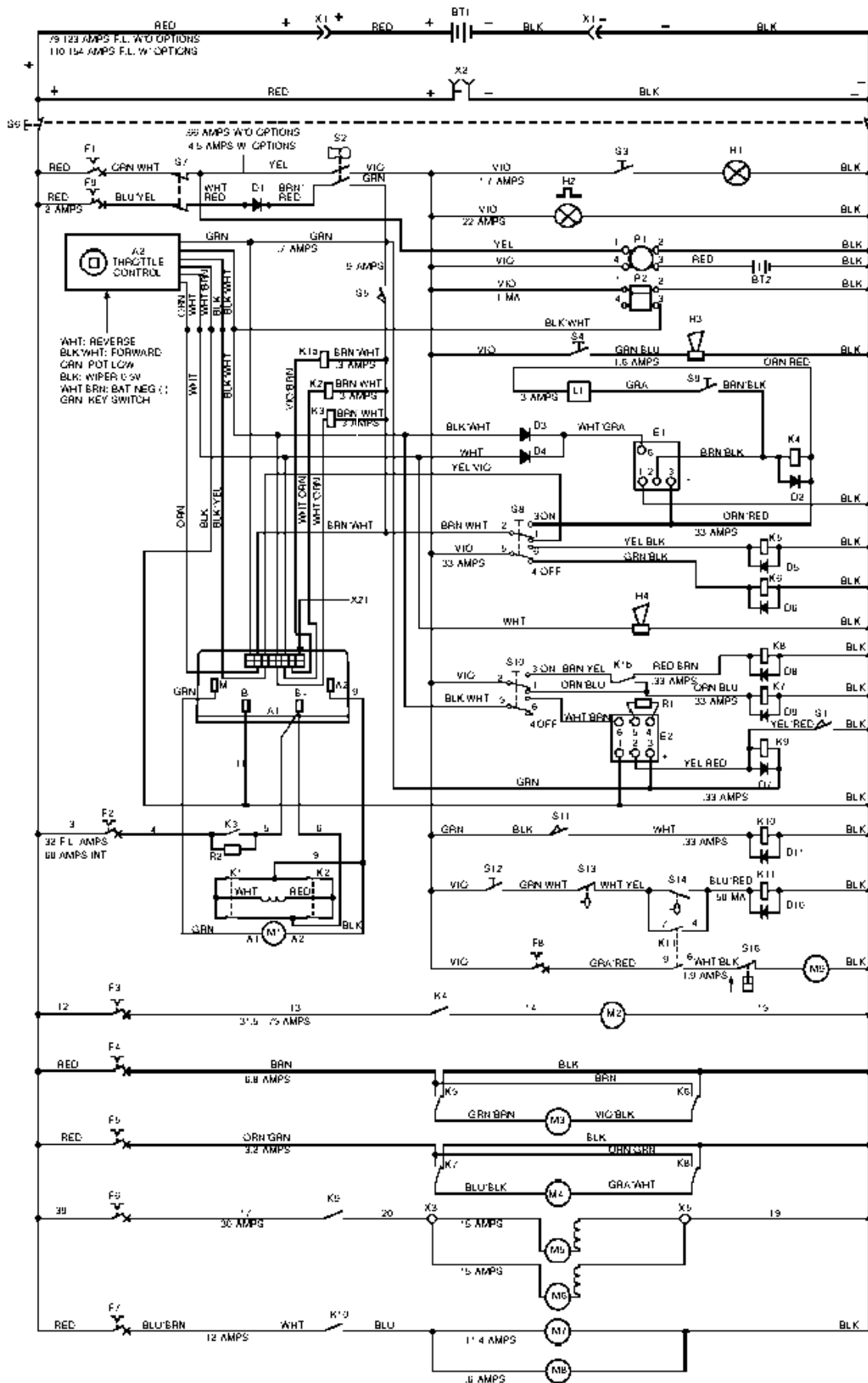
VERDRÄHTUNGSPLAN (BIS SN1087778)

BR 1000

25-02-2015

ET-Liste-Nr. E83144

50



VERDRAHTUNGSPLAN (BIS SN1087778)

BR 1000

25-02-2015

ET-Liste-Nr. E83144

51

Pos	Artikelnr.	Me	Beschreibung
A1	56409194	1	CONTROLLER
A1	56409870	1	CONTROLLER
A2	56409376	1	THROTTLE ELECTRONIC
D2	56389265	1	Diode
D5	56389265	1	Diode
D6	56389265	1	Diode
D7	56389265	1	Diode
D8	56389265	1	Diode
D9	56389265	1	Diode
E1	56389315	1	SWITCH TIME DELAY
E2	56409314	1	TIME DELAY ASSY. 10
F1	56387316	1	Schütz 10A
F2	56263260	1	Schütz 60A
F3	56409230	1	Sicherungsautomat 80Amp.
F4	56387328	1	Unterbrecher
F5	56387328	1	Unterbrecher
F6	56452193	1	Schütz
F7	56454538	1	Sicherungsautomat 15A
F8	56228414	1	SICHERUNG
F9	56387328	1	Unterbrecher
H1	56409503	1	HEADLIGHT ASSY. 36V
H2	56482463	1	Elektronikblitzzu BR 1000
H3	56482365	1	HORN 36V
H4	56409232	1	Back-Up Alarm
K1	56409233	1	CONTACTOR REVERSING
K2	56409233	1	CONTACTOR REVERSING
K3	56454806	1	Hauptschütz 36V
K4	56395450	1	Relais BR 1000
K5	56388534	1	SOLENOID 36VDC
K6	56388534	1	SOLENOID 36VDC
K7	56388534	1	SOLENOID 36VDC
K8	56388534	1	SOLENOID 36VDC
K9	56395452	1	Relais 36 V
L1	56409154	1	Magnetventil
M1	56409033	1	MOTOR DRIVE 36V 2HP
M2	56409825	1	Bürstenmotor 3PS
M3	56391627	1	MOTOR Bürsten, Saugfusszu BR 1000, BA 70
M4	56391627	1	MOTOR Bürsten, Saugfusszu BR 1000, BA 70
M5	56391208	1	Motor Vac
M6	56391208	1	Motor Vac
M7	56261210	1	Motor 36 Volt
M8	56469530	1	Winkelgetriebe BR 1000
M9	56409611	1	PUMP ASSEMBLY

VERDRAHTUNGSPLAN (BIS SN1087778)

BR 1000

25-02-2015

ET-Liste-Nr. E83144

52

Pos	Artikelnr.	Me	Beschreibung
P1	56393717	1	Batterieanzeige
P2	56393718	1	STUNDENZAEHLER
S1	56393312	1	Schalter
S2	56301636	1	Schalter
S4	56409692	1	SWITCH PUSH BUTTON
S5	56409613	1	Schalter zu Sitz
S6	56409384	1	Emergency dicon. switchSchalter
S7	56409387	1	Schalter
S8	56393312	1	Schalter
S9	56393312	1	Schalter
X1	56409444	1	Batterieverbindung
X2	56409443	1	CONNECTOR ASSY.
BT2	56209036	1	BATTERY MODULE ASSY
K10	56395452	1	Relais 36 V
K11	56261219	1	RELAIS 36Vsiehe 56460099
S10	56393312	1	Schalter
S11	56409470	1	Schalter
S12	56393312	1	Schalter
S13	56388167	1	SWITCH, MERCURY
S14	56388167	1	SWITCH, MERCURY

VERDRÄHTUNGSPLAN (AB SN1087777)

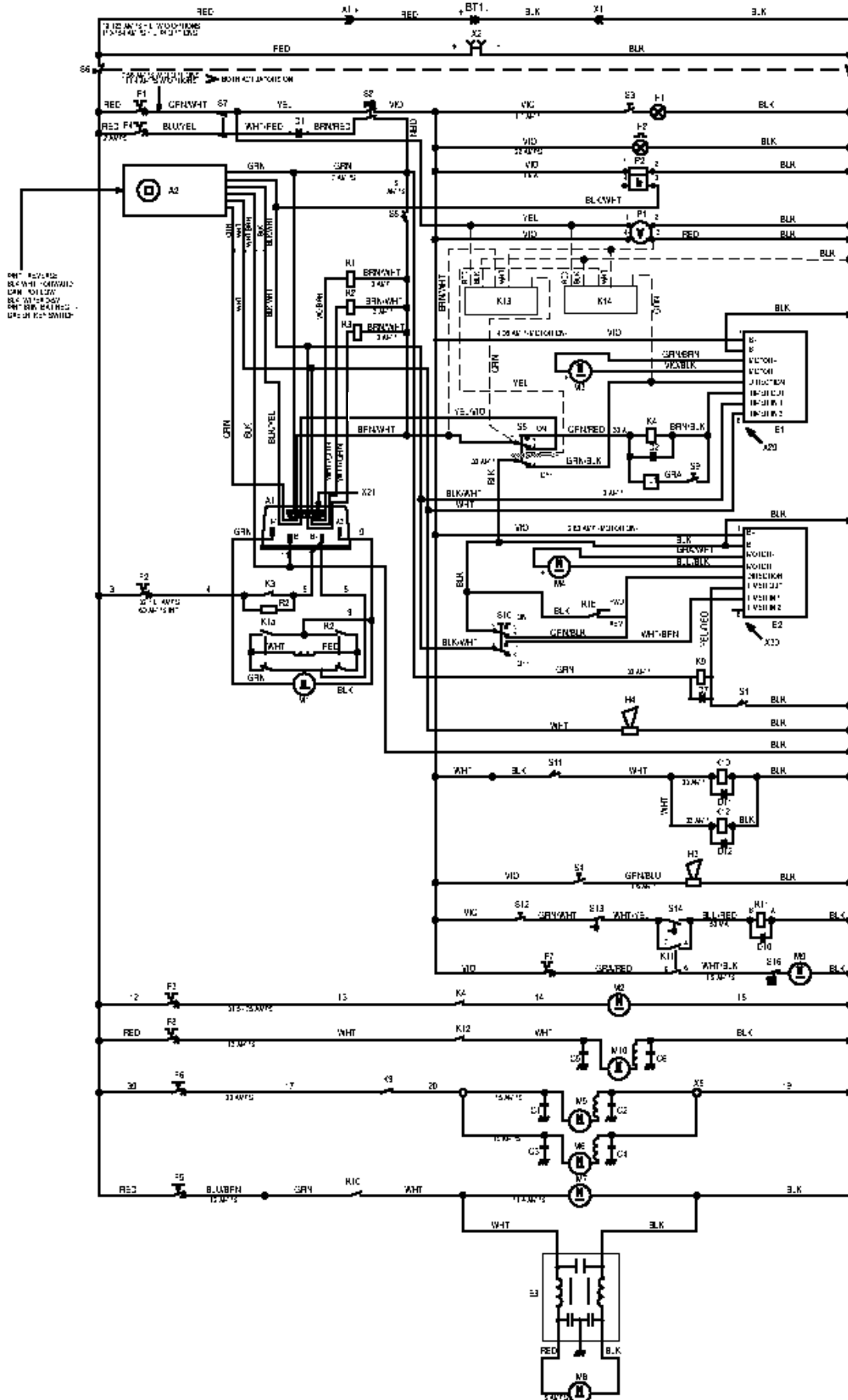
BR 1000

25-02-2015

ET-Liste-Nr.

E83146

53



VERDRÄHTUNGSPLAN (AB SN1087777)

BR 1000

25-02-2015

ET-Liste-Nr. E83146

54

Pos	Artikelnr.	Me	Beschreibung
A1	56409194	1	CONTROLLER
A1	56409870	1	CONTROLLER
A2	56409376	1	THROTTLE ELECTRONIC
C1	56409690	1	CAPACITOR .10MFD
C2	56409690	1	CAPACITOR .10MFD
C3	56409690	1	CAPACITOR .10MFD
C4	56409690	1	CAPACITOR .10MFD
C5	56409690	1	CAPACITOR .10MFD
C6	56409690	1	CAPACITOR .10MFD
D2	56389265	1	Diode
D7	56389265	1	Diode
E1	56392175	1	Control Assy 36 V Dual
E2	56392175	1	Control Assy 36 V Dual
E3	56409712	1	Widerstand BR 1000
F1	56168786	1	CIRCUIT BREAKER 13A
F2	56263260	1	Schütz 60A
F3	56409230	1	Sicherungsautomat 80Amp.
F4	56387328	1	Unterbrecher
F5	56454538	1	Sicherungsautomat 15A
F6	56452193	1	Schütz
F7	56228414	1	SICHERUNG
F8	56454538	1	Sicherungsautomat 15A
H1	56409503	1	HEADLIGHT ASSY. 36V
H2	56482463	1	Elektronikblitzzu BR 1000
H3	56482365	1	HORN 36V
H4	56409232	1	Back-Up Alarm
K1	56409233	1	CONTACTOR REVERSING
K2	56409233	1	CONTACTOR REVERSING
K3	56454806	1	Hauptschütz 36V
K4	56395450	1	Relais BR 1000
K9	56395452	1	Relais 36 V
L1	56409154	1	Magnetventil
M1	56409033	1	MOTOR DRIVE 36V 2HP
M2	56409825	1	Bürstenmotor 3PS
M3	56391627	1	MOTOR Bürsten, Saugfusszu BR 1000, BA 70
M4	56391627	1	MOTOR Bürsten, Saugfusszu BR 1000, BA 70
M5	56409705	1	Saugmotor zu BR 1000BR1000
M6	56409705	1	Saugmotor zu BR 1000BR1000
M7	56261210	1	Motor 36 Volt
M8	56469530	1	Winkelgetriebe BR 1000
M9	56409611	1	PUMP ASSEMBLY
P1	56416395	1	FUEL GAUGE BATTERY
P2	56393718	1	STUNDENZAehler

VERDRAHTUNGSPLAN (AB SN1087777)

BR 1000

25-02-2015

ET-Liste-Nr. E83146

55

Pos	Artikelnr.	Me	Beschreibung
R2	56454696	1	RESISTOR ASSEMBLY
S1	56393312	1	Schalter
S2	56301636	1	Schalter
S4	56409692	1	SWITCH PUSH BUTTON
S5	56409613	1	Schalter zu Sitz
S6	56409384	1	Emergency dicon. switchSchalter
S7	56409387	1	Schalter
S8	56393312	1	Schalter
S9	56393312	1	Schalter
X1	56409444	1	Batterieverbindung
X2	56409443	1	CONNECTOR ASSY.
D12	56389265	1	Diode
K10	56395452	1	Relais 36 V
K11	56261219	1	RELAIS 36Vsiehe 56460099
K12	56395452	1	Relais 36 V
K13	56416396	1	RELAY MODULE
K14	56416396	1	RELAY MODULE
M10	56409785	1	Saugmotor Vorkehragregatzu BR 1000
S10	56393312	1	Schalter
S11	56409470	1	Schalter
S12	56393312	1	Schalter
S13	56388167	1	SWITCH, MERCURY
S14	56388167	1	SWITCH, MERCURY

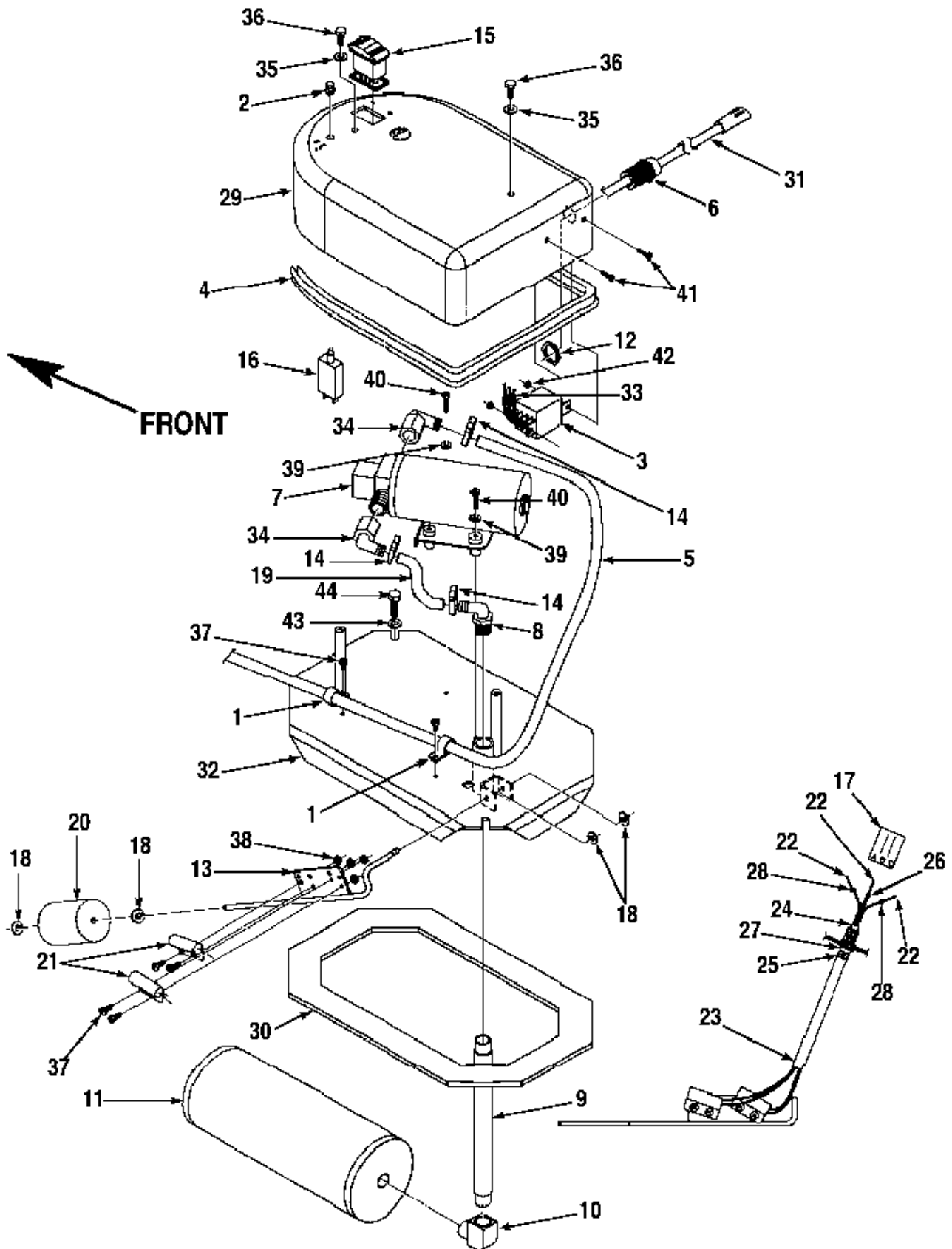
ERWEITERTER SCHEUER-KIT

BR 1000

25-02-2015

ET-Liste-Nr. E83148

56



ERWEITERTER SCHEUER-KIT

BR 1000

25-02-2015

ET-Liste-Nr. E83148

57

Pos	Artikelnr.	Me	Beschreibung
1	56442003	2	Kabelklammer
2	56459367	1	Abdeckung Rückstellknopf 5015
3	56261219	1	RELAIS 36V siehe 56460099
5	56261250	1	HOSE E00168
6	56323135	1	Stopfbüchse BR1000
7	56260741	1	VALVE KIT E00188
7	56409611	1	PUMP ASSEMBLY
7	56503030	1	CHECK VALVE KIT
8	56409152	1	Winkel 90 o 1/2 NPT 1/2BR 1000
9	56409226	1	NIPPLE BRASSE00057
10	56742125	1	STREET ELL 1/2 X 901033-A
11	56456035	1	SIEB
12	56009095	1	Mutter 1/2-14
13	56459320	1	ROD WELDMT.
14	56254142	3	HOSE CLAMP 1.24 _E00557
15	56393312	1	Schalter
16	56228414	1	SICHERUNG
17	56462072	1	CONNECTOR-MALE 3-WA
18	56003268	4	Ring
19	56260930	1	HOSE E00168
20	56456023	1	FLOAT, FOAM
21	56388167	2	SWITCH, MERCURY
22	56459264	3	TERM.W.P.MALE
23	56409608	2	SLEEVE
24	56409607	1	TUBE INSULATOR
25	56478246	1	CABLE TIE E00549 RE438BA
26	56459263	1	SEAL WEATHERPACK
27	56456027	1	STRAIN RELIEF E00220
28	56462074	2	SEAL-GREEN
31	56409434	1	Cord Assy. 14/2x18
33	56409264	1	HARNESS EXT. SCRUB
34	56261246	2	Schlauchwinkel
35	56002859	2	Mutter SS 1/4
36	56003047	2	SCR HEX SS 1/4-20 X .62
37	56002900	6	Schraube PAN PHIL 10-25x.
38	56002836	4	NUT HEX NY LOC SS 10-24
39	56002916	2	WSH FLT SAE SS #10
40	56002898	2	SCR PAN PHIL SS 10-24X1.0
41	56002005	2	SCR PAN HD PHIL 6-32X.62
42	56002830	2	NUT HEX NYL LOC 6-32
43	56002938	2	WSH FLT SAE SS 5/16
44	56002913	2	SCR HEX HD SS 5/16-18X1.0

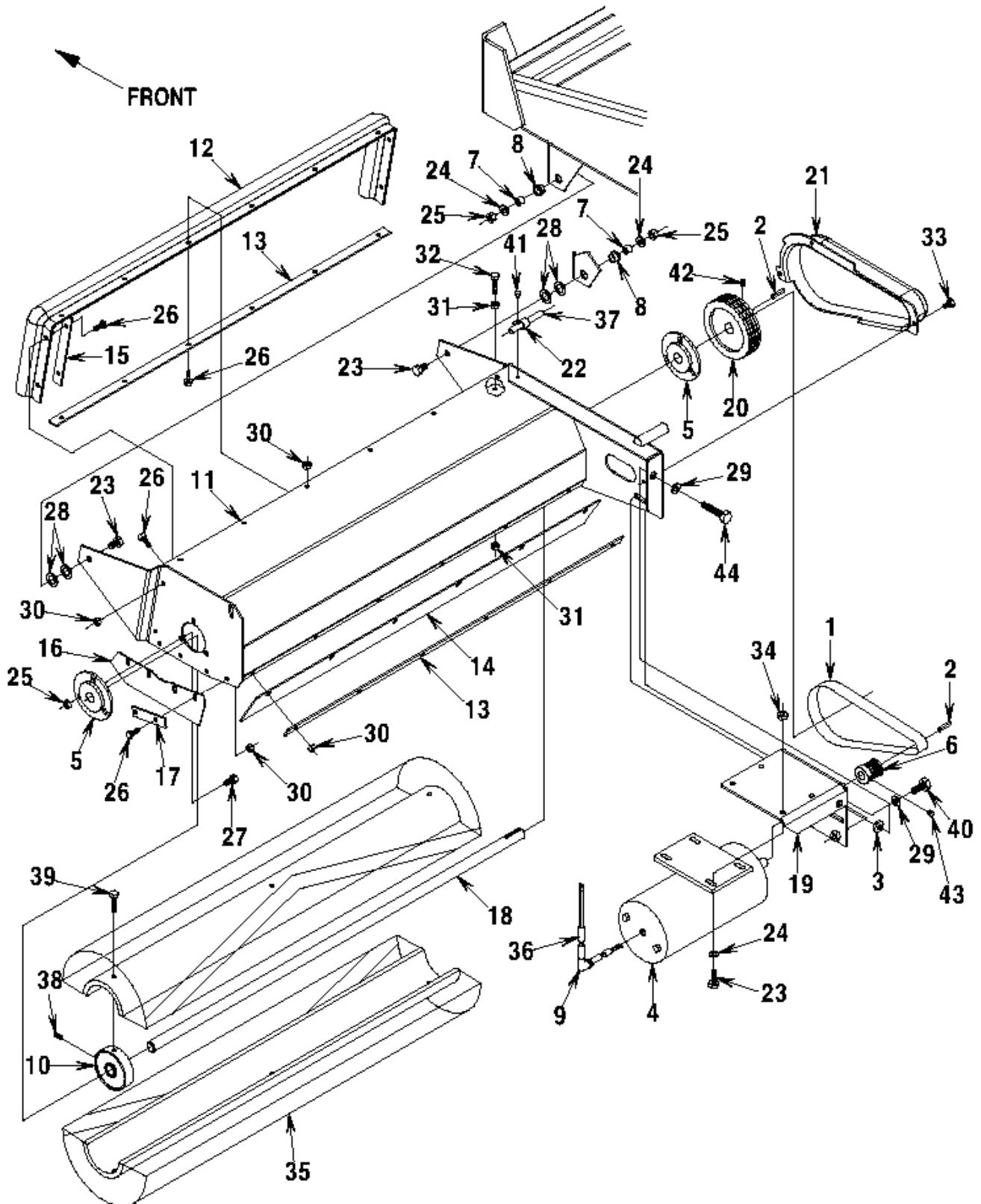
VORKEHRKIT (BESENNGEHÄUSE)

BR 1000

25-02-2015

ET-Liste-Nr. E83150

58



VORKEHRKIT (BESENGEHÄUSE)

BR 1000

25-02-2015

ET-Liste-Nr.

E83150

59

Pos	Artikelnr.	Me	Beschreibung
1	56755263	1	Poly V-Riemen
2	56003240	2	Keil
3	56002769	1	Stopmutter 3/8-16
4	56261210	1	Motor 36 Volt
5	56393601	2	Spannringlager zu VorkehrUC 204-12 20003
6	56387542	1	Scheibe
7	56244941	2	BUSHING .31X.50X.40FC428E
8	56185264	2	Lager
9	56754199	1	STRAIN RELIEF .355
10	56475462	3	Bürstenhalterung zu BR 1000
11	56409296	1	BROOM HOUSING WLD.
12	56409266	1	Kantenschutzgummi BR 1000
13	56409267	2	Dichtung
14	56409268	1	Spritzgummi zu Vorkehraggregat
15	56409278	2	STRAP SIDE FRONT
16	56409279	2	Seitenschutz
17	56409280	4	Strap, Side skirt
18	56409282	1	Welle Kehrwalze Vorkehr-
19	56409283	1	BRACKET MTR. PAINT 03 SF
20	56409284	1	Scheibe
21	56409286	1	Abdeckung Riemen BR 1000
22	56300152	1	CLAMP CORD HA510B
23	56002221	6	SCR HEX HD 5/16-18 X 1.00
24	56001939	6	Flachdichtung 5/16
25	56002826	8	NUT HEX NYLOC THIN 5/16-1
26	56002155	24	SCR HEX 1/4-20 X .75
27	56002035	6	002721X HD 5/16-18X.62
28	56151858	4	Bearing Thrust
29	56002063	2	"U-Scheibe 3/8""
30	56002708	24	Stopmutter 1/4-20
31	56009087	2	Muter Hexsam 1/4-20
32	56002047	1	SCR HEX THD/HD 1/4 20 X 1.25
33	56009033	3	Schraube 1/4-20X1 2HP 5
34	56002701	4	MUTTER 5-16-18 HEX JAM
35	56505626	1	Kehrwalze Vorkehrsatz
36	56409466	1	CORD ASSY. 14/2 X 15.00
37	56409467	1	CORD ASSY. 14/2 X 14.00
38	56002119	3	Schraube 1/4-20x50 zu BR 1000
39	56009088	6	Schraube 1/4-20X1
40	56002947	1	SCR HEX HD LOC 3/8-18 X 1
41	56009012	1	Schraube 10-24 x 3/8 Siehe 56009039
42	56002930	2	Madenschraube BR 1300 S
43	56002086	2	Madenschraube

VORKEHRKIT (BESENGEHÄUSE)

BR 1000

25-02-2015

ET-Liste-Nr. E83150

60

Pos	Artikelnr.	Me	Beschreibung
44	56002470	1	SCR HEX THD/HD 3/8-16 X 2.00
44	56409547	1	Aufnehmwagen für Kehrvor-satz zu BR 1000

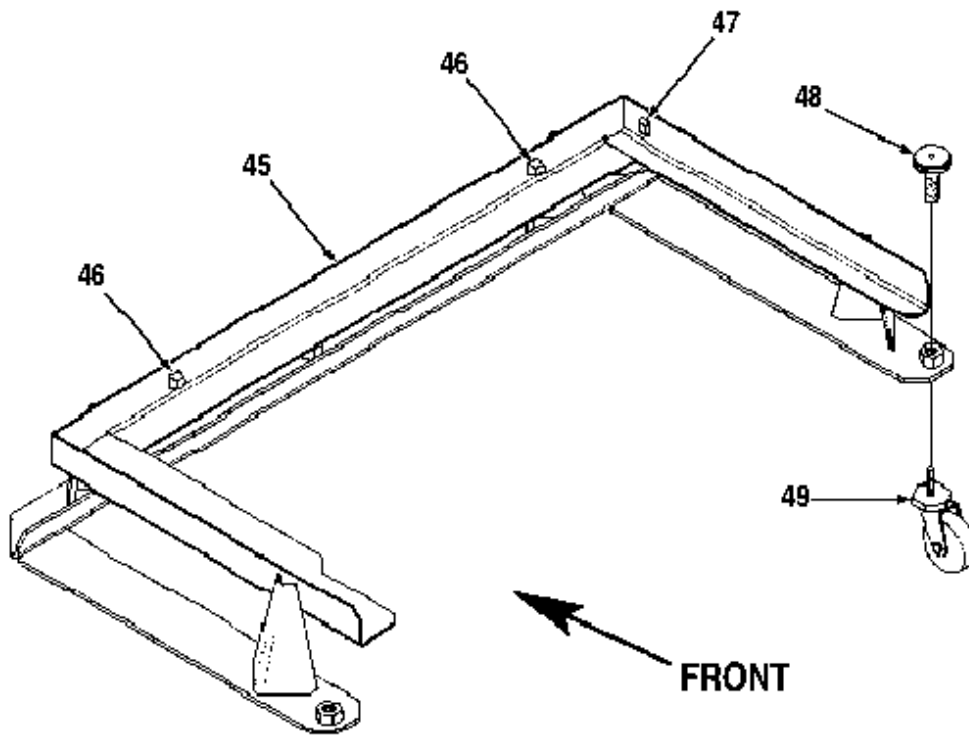
VORKEHRKIT (BESENGEHÄUSE)

BR 1000

25-02-2015

ET-Liste-Nr. E83151

61



FORM NO. 56042296

VORKEHRKIT (BESENGEHÄUSE)

BR 1000

25-02-2015

ET-Liste-Nr. E83151

62

Pos	Artikelnr.	Me	Beschreibung
45	56409548	1	FRAME WLDMT.
46	56382566	2	Anschlaggummi BR 700 C
47	56402940	2	Bumper .812 SQ CR6
48	56409555	3	Verstellschraube
49	56458838	3	Rad

VORKEHRKIT (RAHMEN & SCHMUTZAUFNAHMEBEI)

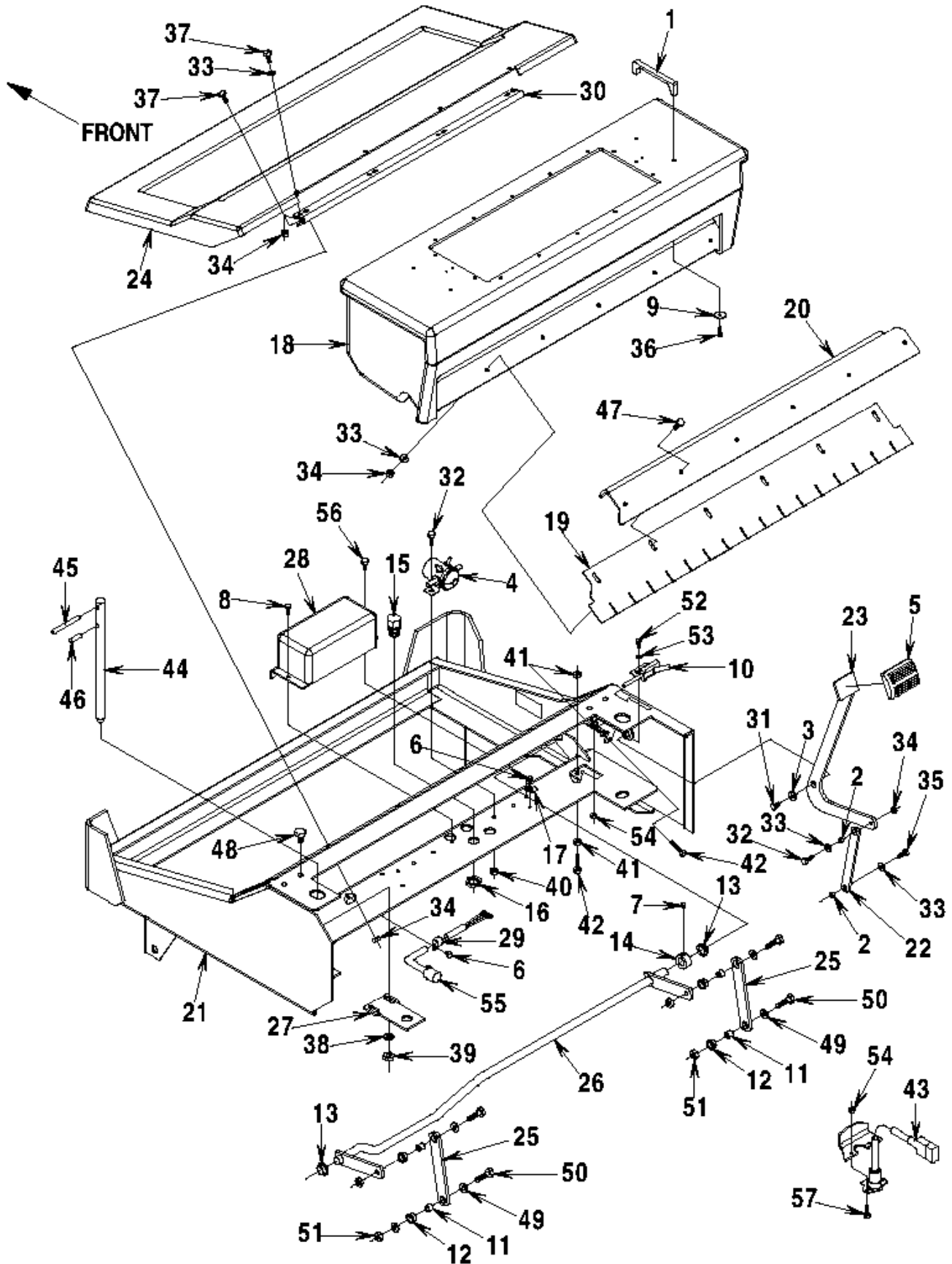
BR 1000

25-02-2015

ET-Liste-Nr.

E83152

63



VORKEHRKIT (RAHMEN & SCHMUTZAUFNAHMEBEI

BR 1000

25-02-2015

ET-Liste-Nr.

E8315Z

64

Pos	Artikelnr.	Me	Beschreibung
1	56300101	2	HANDLE HA505
2	56379298	2	Büchse .25x.37x.21CR211H
3	56009002	1	UNTERLEGSCHIEBE, FLACH
4	56395452	1	Relais 36 V
5	56365002	1	Pad, Rubber
6	56009012	2	Schraube 10-24 x 3/8Siehe 56009039
7	56002086	1	Madenschraube
8	56002829	1	SCR HEX HD 10-24 X .62
9	56009096	4	Scheibe zu BR 1000
10	56409470	1	Schalter
11	56244941	4	BUSHING .31X.50X.40FC428E
12	56185264	4	Lager
13	56470173	2	BEARING FLANGE
14	56367354	1	Collar Shaft .625 CV3
15	56323135	4	Stopfbüchse BR1000
16	56009095	4	Mutter 1/2-14
17	56481890	1	CLAMP CABLE .250 E00129
18	56409327	1	HOPPER ASSY. PRESWEEP
18	56409803	1	Staubbehälter
19	56409270	1	Frontschutz Vorkehrgrega
20	56409271	1	Strap, Front Flap
21	56409297	1	FRAME WLD. PAINT 03
22	56409293	1	STRAP PAINT 03
23	56409298	1	LIFT LEVER WLD. PAINT 03 SF
24	56409657	1	COVER
25	56409395	2	STRAP PAINT 03 SF
26	56409767	1	ROD WELDMENT
27	56409481	2	PLATE PAINT 03
29	56342319	1	CLAMP CABLE .375 AS211E
30	56459192	1	HINGE
31	56003039	1	Schraube 1/4-20
32	56002155	3	SCR HEX 1/4-20 X .75
33	56002098	15	Scheibe
34	56002840	14	Nut 1/4 20
35	56002948	1	Schraube 1/4-20 X .75
36	56002124	4	Schraube10-24 X .62 PNH PH.
37	56001836	8	Schraube 1/4-20x0.62
38	56002063	4	"U-Scheibe 3/8""
39	56002769	4	Stopmutter 3/8-16
40	56002708	2	Stopmutter 1/4-20
41	56009087	3	Muter Hexsam 1/4-20
42	56002047	2	SCR HEX THD/HD 1/4 20 X 1.25
43	56409558	1	CONNECTOR ASSY.

VORKEHRKIT (RAHMEN & SCHMUTZAUFNAHMEBEI

BR 1000

25-02-2015

ET-Liste-Nr.

E8315Z

65

Pos	Artikelnr.	Me	Beschreibung
44	56409560	2	PIN
45	56003140	2	PIN SPR .31 X 2.75
46	56002734	2	PIN SPR .31 X 1.00
47	56001821	6	SCR HEX HD 1/4-20 X .88
48	56002663	4	SCR HEX HD 3/8-16x1.00
49	56001939	5	Flachdichtung 5/16
50	56001834	4	Schraube 5/16-18 x 1,25
51	56002701	8	MUTTER 5-16-18 HEX JAM
52	56002503	2	SCR HEX WSH HD 10-24X.50
53	56001954	2	WSH FLT SAE 10
54	56002832	4	6-Kt Mutter Nylon
55	56409468	1	CORD ASSY .14/2 X 25.00
56	56009033	1	Schraube 1/4-20X1 2HP 5
57	56002504	2	SCR HEX 10-24 X .75

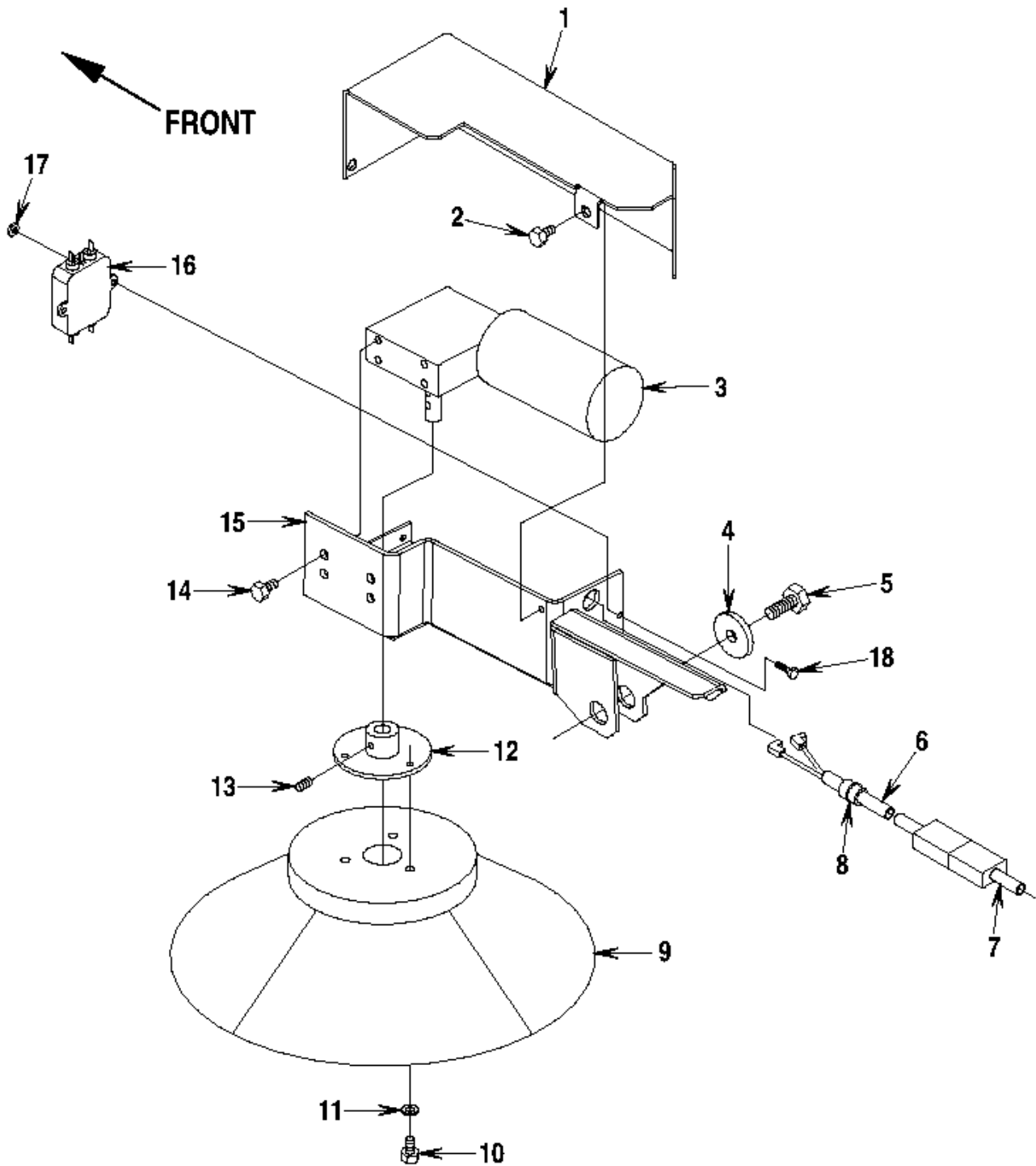
VORKEHRKIT (SEITENBESEN)

BR 1000

25-02-2015

ET-Liste-Nr. E83154

66



VORKEHRKIT (SEITENBESEN)

BR 1000

25-02-2015

ET-Liste-Nr. E83154

67

Pos	Artikelnr.	Me	Beschreibung
1	56409483	1	COVER PLATE PAINT 03
1	56409715	1	Plate, Cover
2	56009033	9	Schraube 1/4-20X1 2HP 5
3	56409713	1	Seitenbesenmotor kompl.zu BR 1000
3	56469530	1	Winkelgetriebe BR 1000
3	56471129	1	"Kohle BR 1000/1100; Satz"
3	56471167	1	GETRIEBE-SET
4	56367117	1	Scheibe Stahl
5	56002947	1	SCR HEX HD LOC 3/8-18 X 1
6	56409714	1	Kabel 14/2x13
7	56409467	1	CORD ASSY. 14/2 X 14.00
8	56163015	1	Gummitülle 355 P31 1
9	56475179	1	Seitenbesen poly / SW 650134B R490 SM50
10	56001854	3	SCHRAUBE HEX HD1/4-20X.50
11	56002098	15	Scheibe
12	56467522	1	Bürstenhalter
13	56002119	4	Schraube 1/4-20x50zu BR 1000
14	56002933	4	LOC SCREW 1/4-20 X 3/8
15	56409302	1	SIDEBROOM MT.WLD. PAINT 03
15	56409716	1	Halteplatte SB-MotorBR 1100
16	56409712	1	Widerstand BR 1000
17	56002802	2	SCR HEX SS 5/16-18 X 2.00 Machine outphased 2001
18	56003007	2	Schraube 8-32x0.5

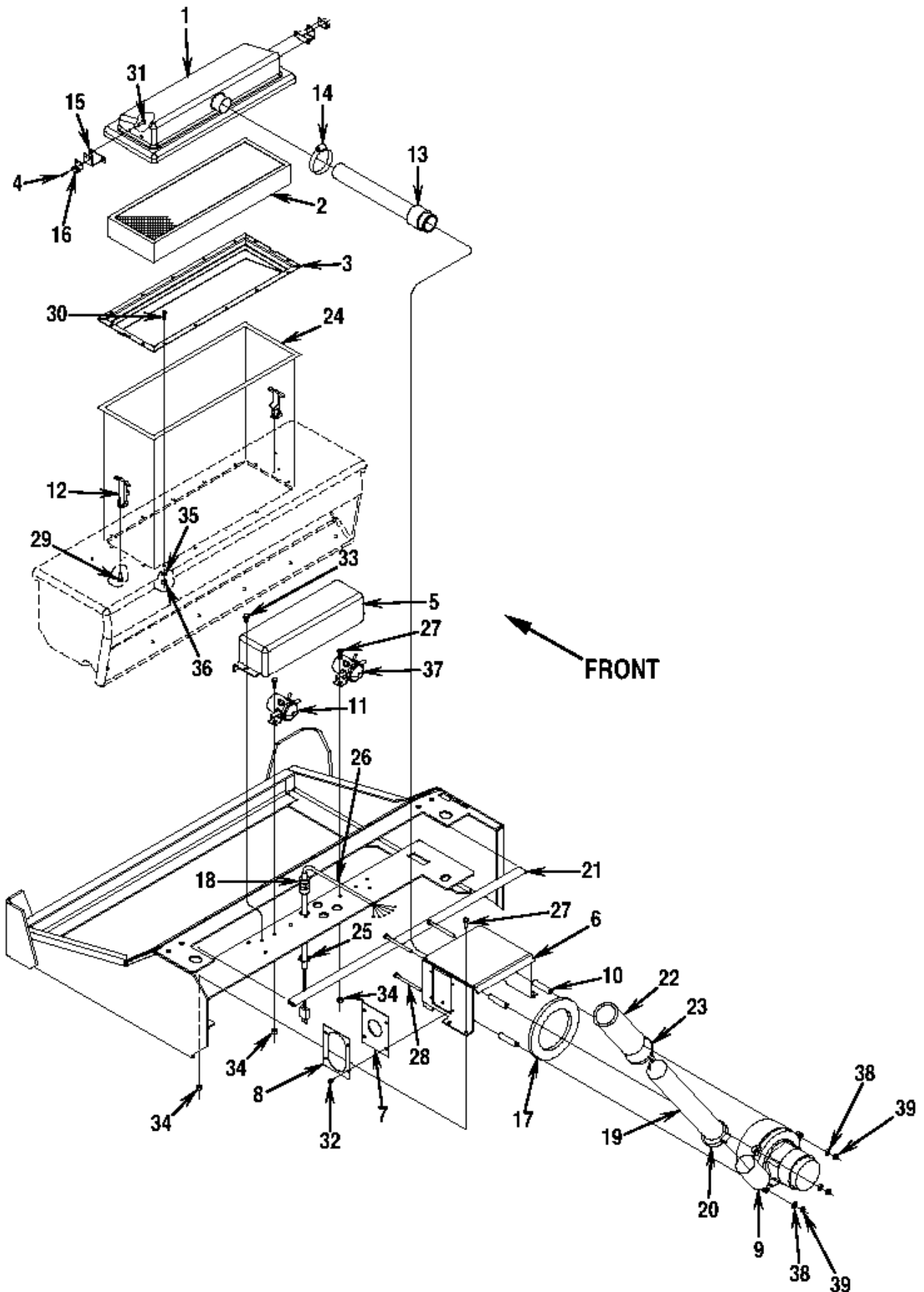
VORKEHRKIT (STAUBEINDÄMMUNG)

BR 1000

25-02-2015

ET-Liste-Nr. E83156

68



VORKEHRKIT (STAUBEINDÄMMUNG)

BR 1000

25-02-2015

ET-Liste-Nr. E83156

69

Pos	Artikelnr.	Me	Beschreibung
1	56409758	1	FILTER COVER ASSEMBLY
2	56409760	1	Filter kompl. zu Vorkehr-saugaggregat BR
3	56409757	1	RETAINER FILTER
4	56003419	4	RIVET BLIND A/A.125X.19/.25
6	56409762	1	VACUUM MOTOR MOUNT WELD
7	56409765	1	BOOT
8	56409764	1	PLATE COVER
9	56377001	1	CARBON BRUSH SET OF 2
9	56409785	1	Saugmotor Vorkehraggregatzu BR 1000
10	56409763	3	STAND-OFF
11	56395452	1	Relais 36 V
12	56393560	2	Verschlußgummi f. Kehr-
13	56409761	1	Schlauch Vorkehraggregat
14	56329145	1	BRIEDE
15	56409759	2	MOUNT KEEPER
16	56393560	2	Verschlußgummi f. Kehr-
17	56385437	1	DICHTUNG
18	56323135	4	Stopfbüchse BR1000
19	56323295	1	HOSE VAC E00058
20	56440213	1	Schlauchbride
21	56409779	1	GASKET
22	56391807	1	SCHLAUCH
23	56477613	1	Kabelbändli 7x380mm
24	56209435	48	GASKET
25	56009095	4	Mutter 1/2-14
26	56409773	1	HARNESS PRESWEEP DUST CONTROL
27	56002155	8	SCR HEX 1/4-20 X .75
28	56001817	3	SCR HEX 1/4 20 X 3.25
29	56002438	4	Schraube 8-32
30	56002504	14	SCR HEX 10-24 X .75
31	56009018	4	SCHRAUBE 1/4-20X3/4 HP5
32	56009012	4	Schraube 10-24 x 3/8Siehe 56009039
33	56009033	2	Schraube 1/4-20X1 2HP 5
34	56002840	8	Nut 1/4 20
35	56001954	4	WSH FLT SAE 10
36	56002832	4	6-Kt Mutter Nylon
37	56395452	1	Relais 36 V
38	56002098	3	Scheibe
39	56002708	3	Stopmutter 1/4-20

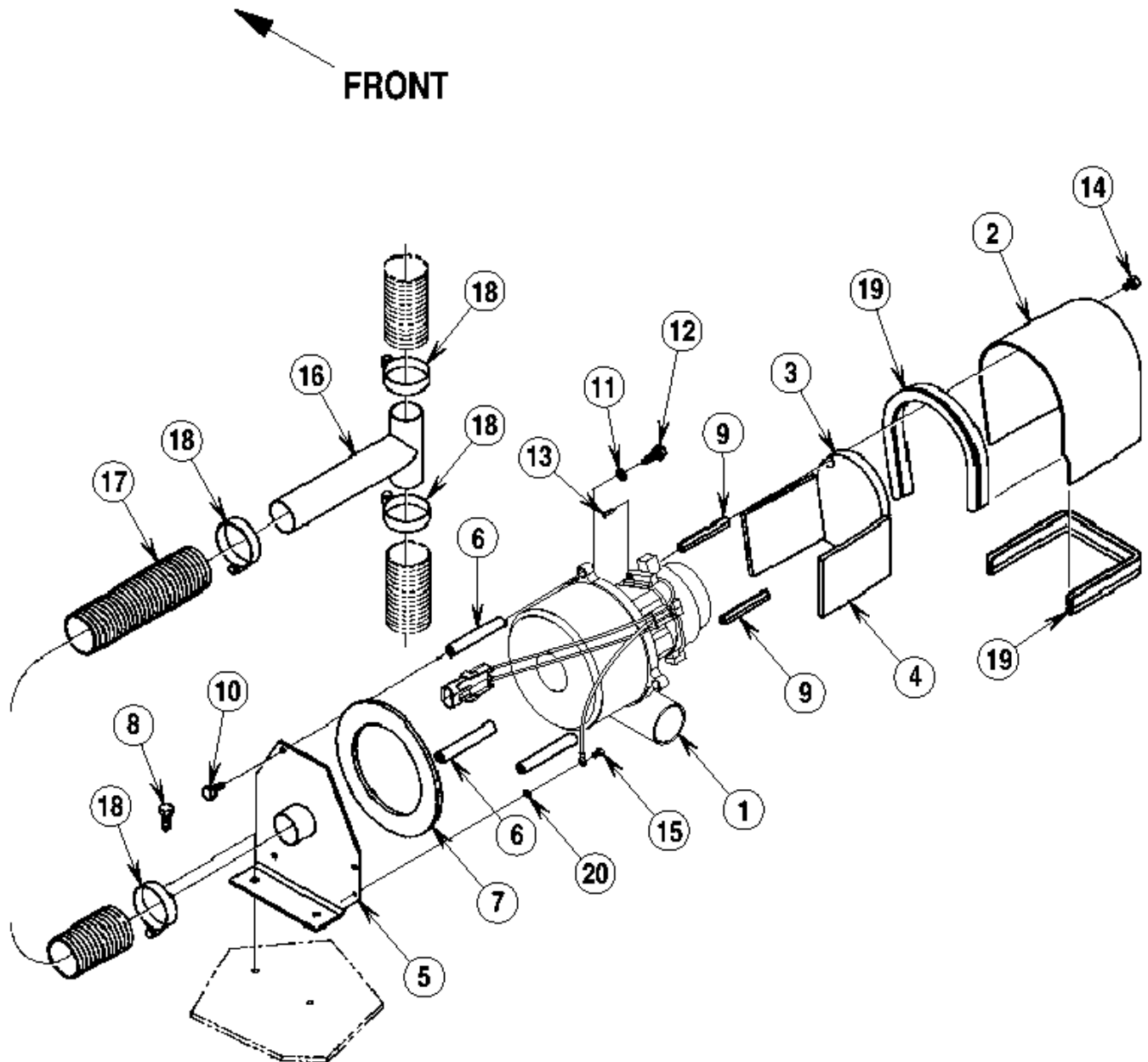
DOPPEL-SAUGMOTOR KIT

BR 1000

25-02-2015

ET-Liste-Nr. E83158

70



DOPPEL-SAUGMOTOR KIT

BR 1000

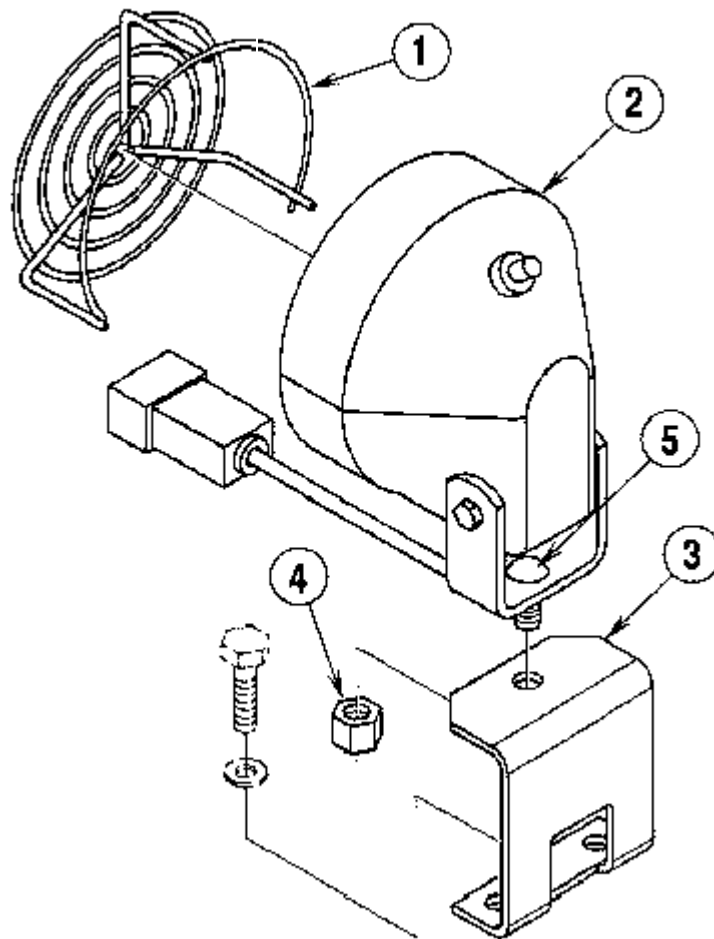
25-02-2015

ET-Liste-Nr. E83158

71

Pos	Artikelnr.	Me	Beschreibung
0	56409245	1	DUAL VAC MTR. KIT
1	56377001	1	CARBON BRUSH SET OF 2
1	56409705	1	Saugmotor zu BR 1000BR1000
2	56409383	1	COVER
3	56409542	1	FOAM ACOUSTICAL
4	56409541	2	FOAM ACOUSTICAL
5	56409163	1	VAC MOTOR MT.WLDMT. PAINT 03
6	56377475	3	STAND OFF
7	56385437	1	DICHTUNG
8	56002956	2	Schraube HEX LOC 5/16-18
9	56391795	2	STANDOFF
10	56003039	3	Schraube 1/4-20
11	56002098	3	Scheibe
12	56002948	3	Schraube 1/4-20 X .75
13	56002005	2	SCR PAN HD PHIL 6-32X.62
14	56009075	2	SCR HEX THD FORM 8-32X.38
15	56009012	1	Schraube 10-24 x 3/8Siehe 56009039
16	56409363	1	TEE WLDMT.
17	56409585	1	HOSE VAC 1.50
18	56329145	4	BRIEDE
19	56409584	2	GASKET
20	56009011	1	WSH, INT SHPRF

HEADLIGHT KIT



SCHEINWERFER-AUSSTATTUNG

BR 1000

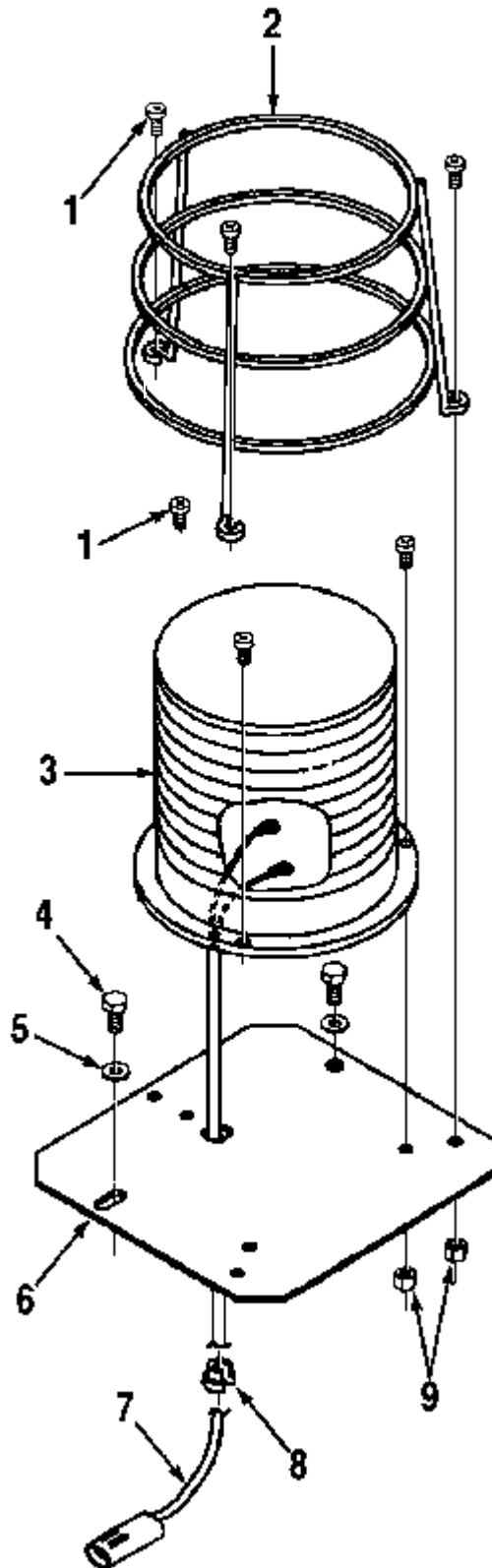
25-02-2015

ET-Liste-Nr. E83160A

73

Pos	Artikelnr.	Me	Beschreibung
0	56409631	1	HEADLIGHT KIT NILFISK
1	56409557	1	Schutzgitter f. Schein-
2	56409503	1	HEADLIGHT ASSY. 36V
3	56409630	1	BRACKET HEADLIGHT
4	56002701	1	MUTTER 5-16-18 HEX JAM
5	56002035	1	002721X HD 5/16-18X.62

BEACON KIT



WARNLEUCHTEN-KIT

BR 1000

25-02-2015

ET-Liste-Nr. E83160B

75

Pos	Artikelnr.	Me	Beschreibung
0	56409242	1	BEACON KIT
1	56002124	6	Schraube10-24 X .62 PNH PH.
2	56482464	1	LIGHT GUARD
3	56482463	1	Elektronikblitzzu BR 1000
4	56002035	2	002721X HD 5/16-18X.62
5	56001939	2	Flachdichtung 5/16
6	56409235	1	PLATE MT.
7	56409496	1	CORD ASSY. 14/2 X 47
8	56382817	1	STRAIN RELIEF .360 CL22
9	56002832	6	6-Kt Mutter Nylon

BACK-UP ALARM KIT

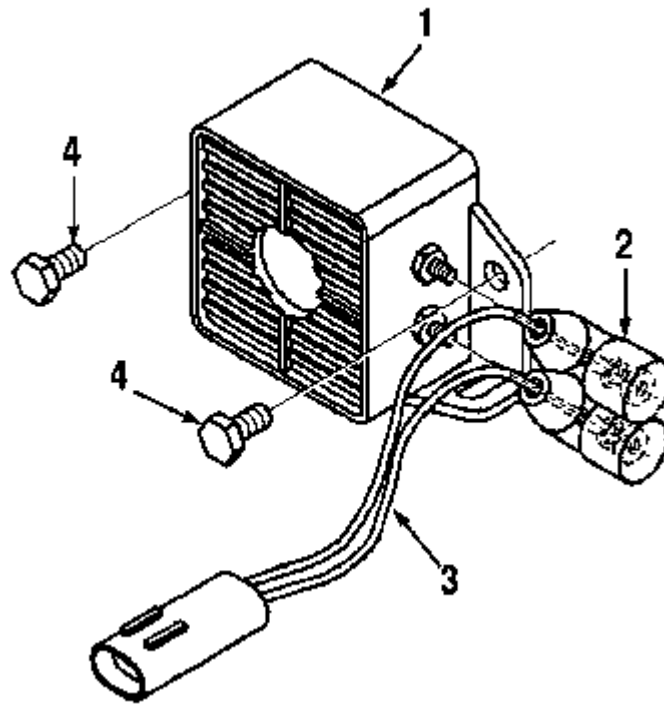
BR 1000

25-02-2015

ET-Liste-Nr.
E83160C

76

BACK-UP ALARM KIT



BACK-UP ALARM KIT

BR 1000

25-02-2015

ET-Liste-Nr. E83160C

77

Pos	Artikelnr.	Me	Beschreibung
0	56409244	1	BACK UP ALARM KIT
1	56409232	1	Back-Up Alarm
2	56409538	2	Isolator
3	56409495	1	Anschlußkabel
4	56009033	2	Schraube 1/4-20X1 2HP 5

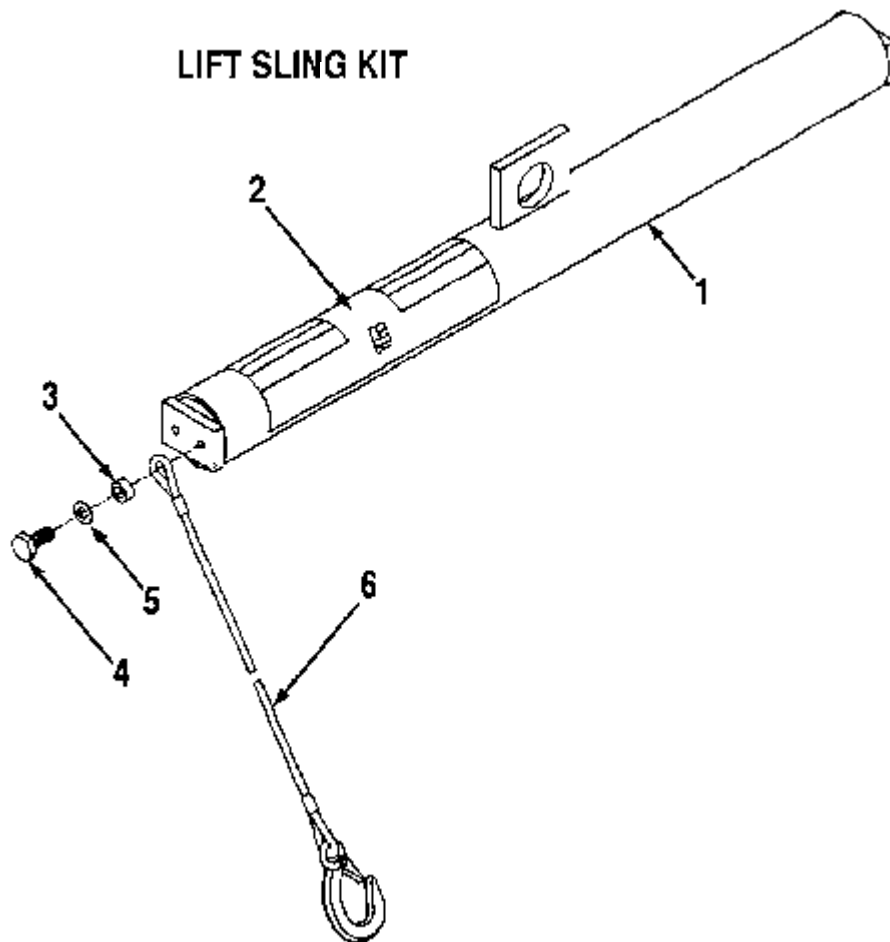
HEBESCHLAUFEN

BR 1000

25-02-2015

ET-Liste-Nr.
E83162A

78



HEBESCHLAUFEN

BR 1000

25-02-2015

ET-Liste-Nr. E83162A

79

Pos	Artikelnr.	Me	Beschreibung
2	56015656	1	DECAL WARNING
3	56491726	4	SPACER .50X.75X.50
4	56003022	4	SCR HEX HD LOC 1/2-1X3
5	56002168	4	WSH FLT CUT 1/2

ÜBERKOPFSCHUTZ

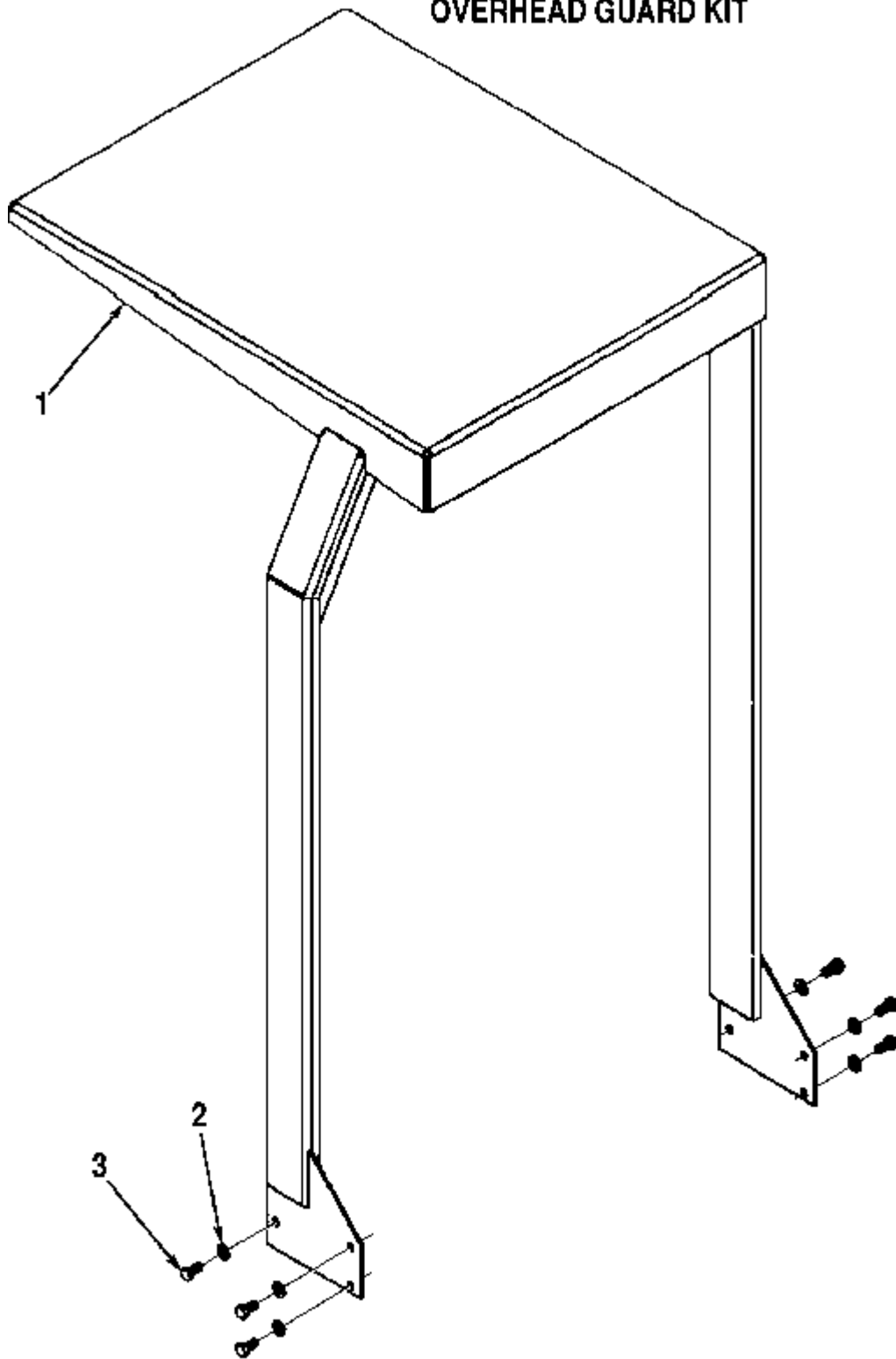
BR 1000

25-02-2015

ET-Liste-Nr.
E83162B

80

OVERHEAD GUARD KIT



ÜBERKOPFSCHUTZ

BR 1000

25-02-2015

ET-Liste-Nr. E83162B

81

Pos	Artikelnr.	Me	Beschreibung
0	56409241	1	O/H GUARD KIT INS
1	56409241	1	O/H GUARD KIT INS
2	56001879	6	U-SCHEIBEN
3	56003083	6	Radbolzen

FUSS-SCHUTZ KIT

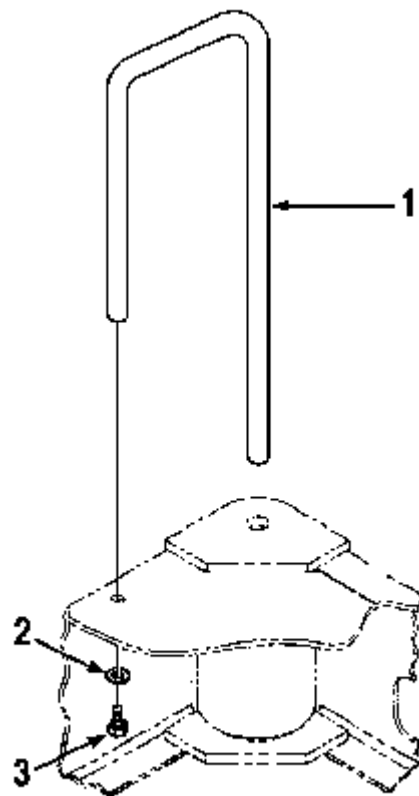
BR 1000

25-02-2015

ET-Liste-Nr. E83162C

82

FOOT GUARD KIT



FUSS-SCHUTZ KIT

BR 1000

25-02-2015

ET-Liste-Nr. E83162C

83

Pos	Artikelnr.	Me	Beschreibung
0	56409508	1	FOOT GUARD KIT
2	56002063	1	"U-Scheibe 3/8""
3	56003040	1	Schraube HEX LOC3/8-16*62

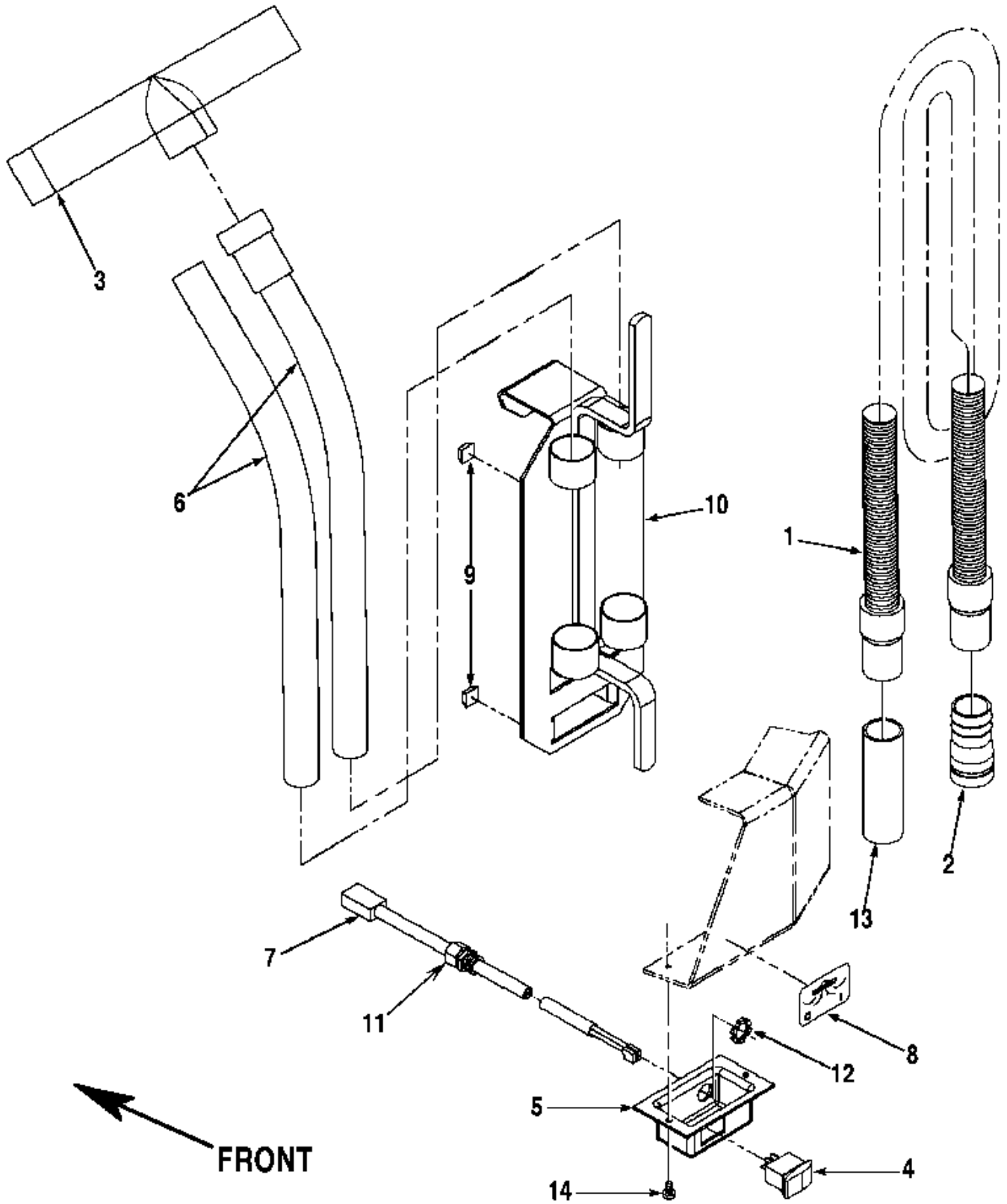
HANDSTAUBSAUGER

BR 1000

25-02-2015

ET-Liste-Nr. E83164

84



HANDSTAUBSAUGER

BR 1000

25-02-2015

ET-Liste-Nr. E83164

85

Pos	Artikelnr.	Me	Beschreibung
0	56409694	1	VACUUM WAND CADDY KIT
1	56329062	1	Schlauch 1.50
2	56301339	1	1.5 COUPLER
3	56205114	1	SQUEEGEE TOOL 14AS
4	56393312	1	Schalter
5	56409562	1	COVER SWITCH
6	56409563	1	SAUGROHRE BR 1000 (2 ST.)
7	56409693	1	CORD ASSEMBLY
8	56015654	1	DECAL SWITCH
9	56402940	4	Bumper .812 SQ CR6
11	56323135	1	Stopfbüchse BR1000
12	56009095	1	Mutter 1/2-14
13	56204536	1	COUPLER EXTENSION HP63
14	56009033	2	Schraube 1/4-20X1 2HP 5

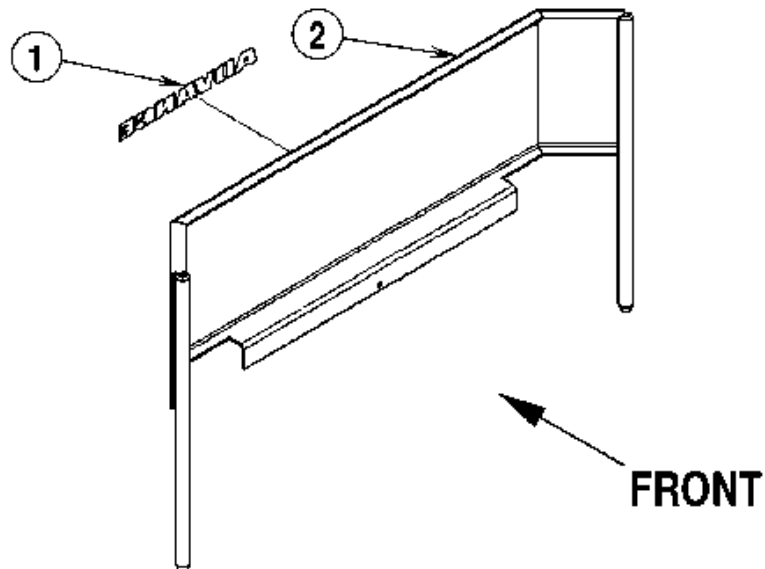
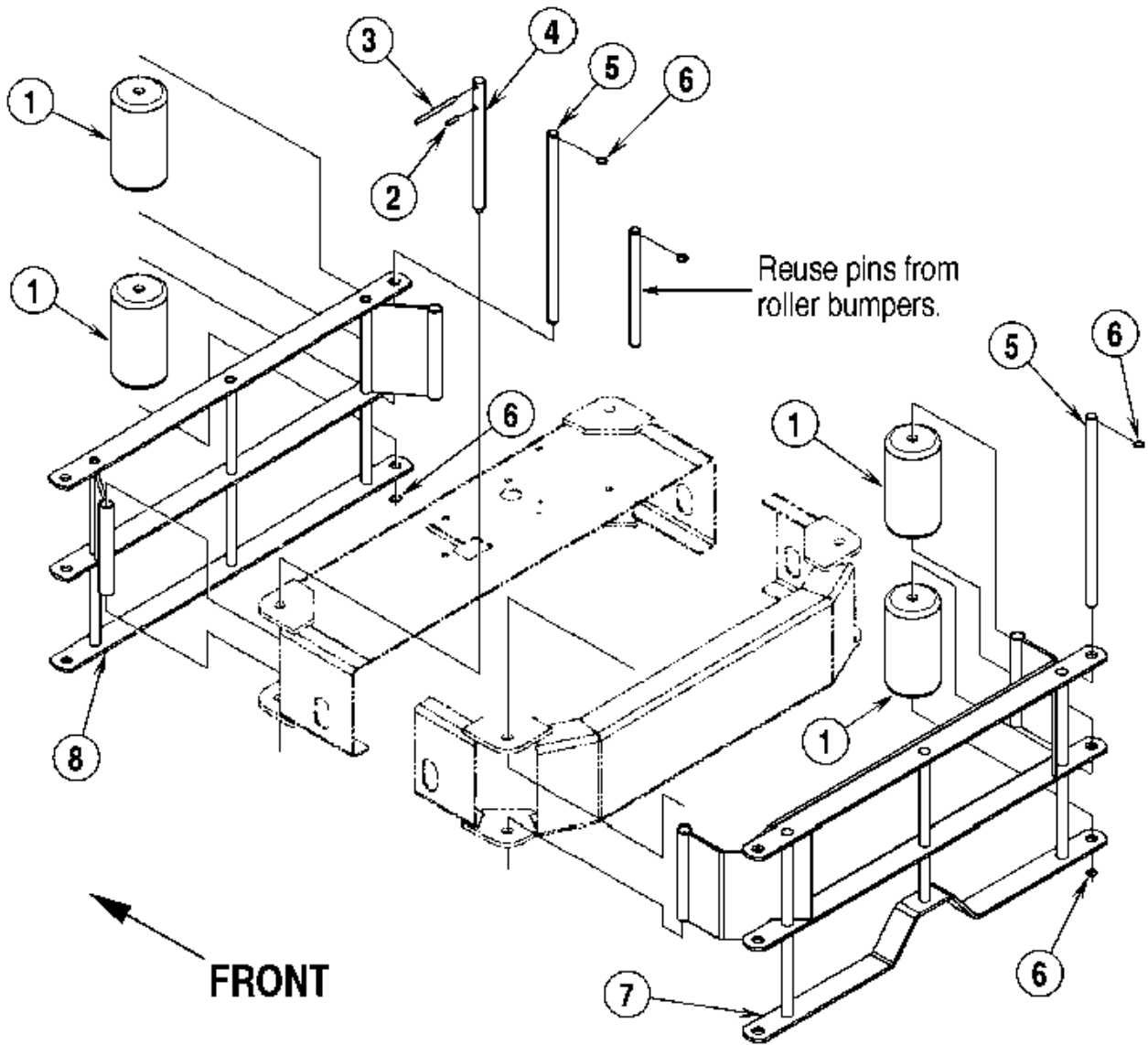
INDUSTRIE-KIT / FRONTTAFEL-KIT

BR 1000

25-02-2015

ET-Liste-Nr. E83166

86



INDUSTRIE-KIT / FRONTTAFEL-KIT

BR 1000

25-02-2015

ET-Liste-Nr. E83166

87

Pos	Artikelnr.	Me	Beschreibung
1	56409335	8	BUMPER ROLLER
3	56003140	2	PIN SPR .31 X 2.75
4	56409560	2	PIN
5	56409592	4	PIN
6	56003266	8	Sicherungsring

BÜRSTEN-/SCHEIBENWÄHLER

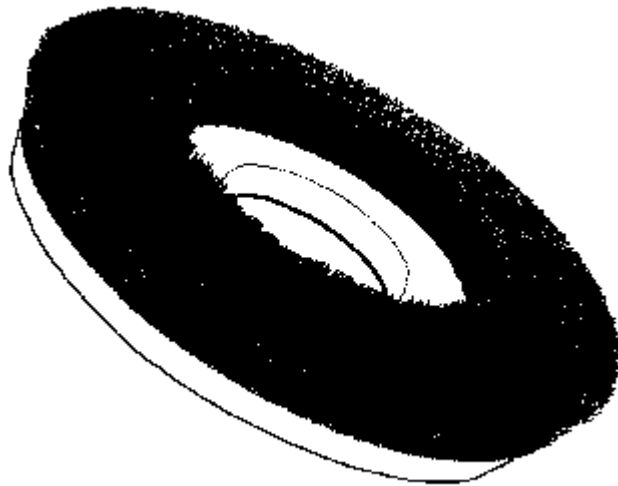
BR 1000

25-02-2015

ET-Liste-Nr.

E83168

88



BÜRSTEN-/SCHEIBENWÄHLER

BR 1000

25-02-2015

ET-Liste-Nr. E83168

89

Pos	Artikelnr.	Me	Beschreibung
0	56505790	1	Padhalter BA/BR 1000
0	56505791	1	Bürste Sica hart, 500mm zu BR 1000
0	56505792	1	Bürste Sica mittel, 500mm zu BR 1000
0	56505793	1	Bürste Sica weich, 500mm 500 Korn zu BR 1
0	56505794	1	Bürste PPN hart, 500mm zu BR 1000
0	56505795	1	DISC BRUSH-20 PROLITE 3 LUG
0	56505796	1	Bürste Unionmix
0	56505797	1	Bürste Disc-20 Midgrit 3L
0	56505798	1	Bürste Sica weich, 500mm 180 Korn zu BR 1

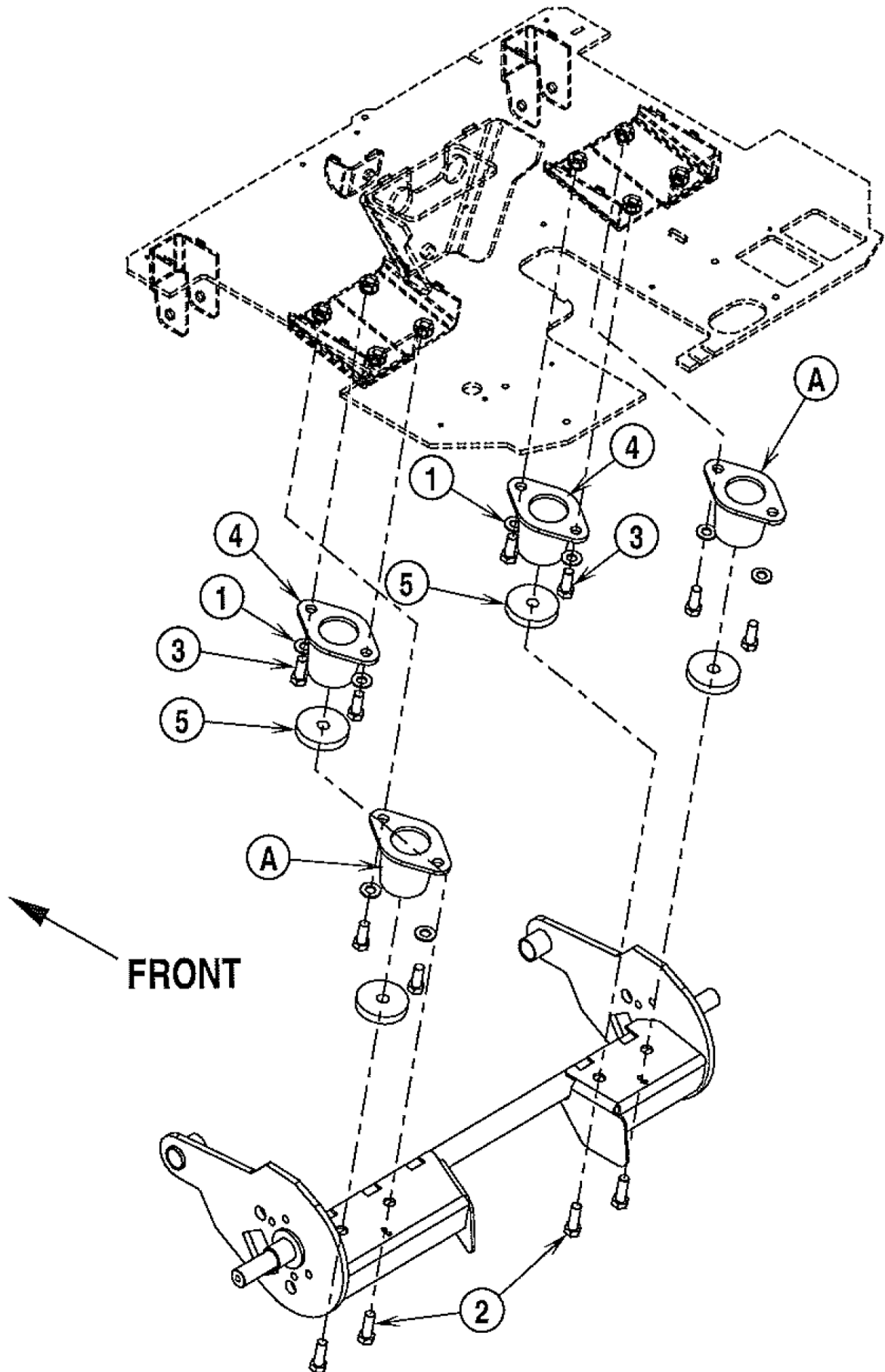
56409721 - Isolator Kit

BR 1000

25-02-2015

ET-Liste-Nr.
IS56040748

90



56409721 - Isolator Kit

BR 1000

25-02-2015

ET-Liste-Nr.
IS56040748

91

Pos	Artikelnr.	Me	Beschreibung
1	56001879	4	U-SCHEIBEN
2	56002954	2	Schraube 1/2-13x1
3	56003083	4	Radbolzen
4	56409160	2	Isolator BR 1000
5	56410096	2	SPACER