

ALPHA BOOSTER 3

Model:

ALPHA BOOSTER 3-20

ALPHA BOOSTER 3-26

ALPHA BOOSTER 3-30

ALPHA BOOSTER 3-41



Stückliste Deutsch

20-10-2014

Inhalt

ALPHA BOOSTER 3

Übersicht	3
Motor	5
Unloader 1	7
Unloader 2	9
Pump 3	11
Pump 3, kits	14
Water inlet and outlet	16
Connecting box	18
Wasserkasten	21
Zubehör/ Sonstiges	23
1 x Reinigungsmittel	25
2 x Reinigungsmittel	27
EMPFOHLENE ERSATZTEILE	29

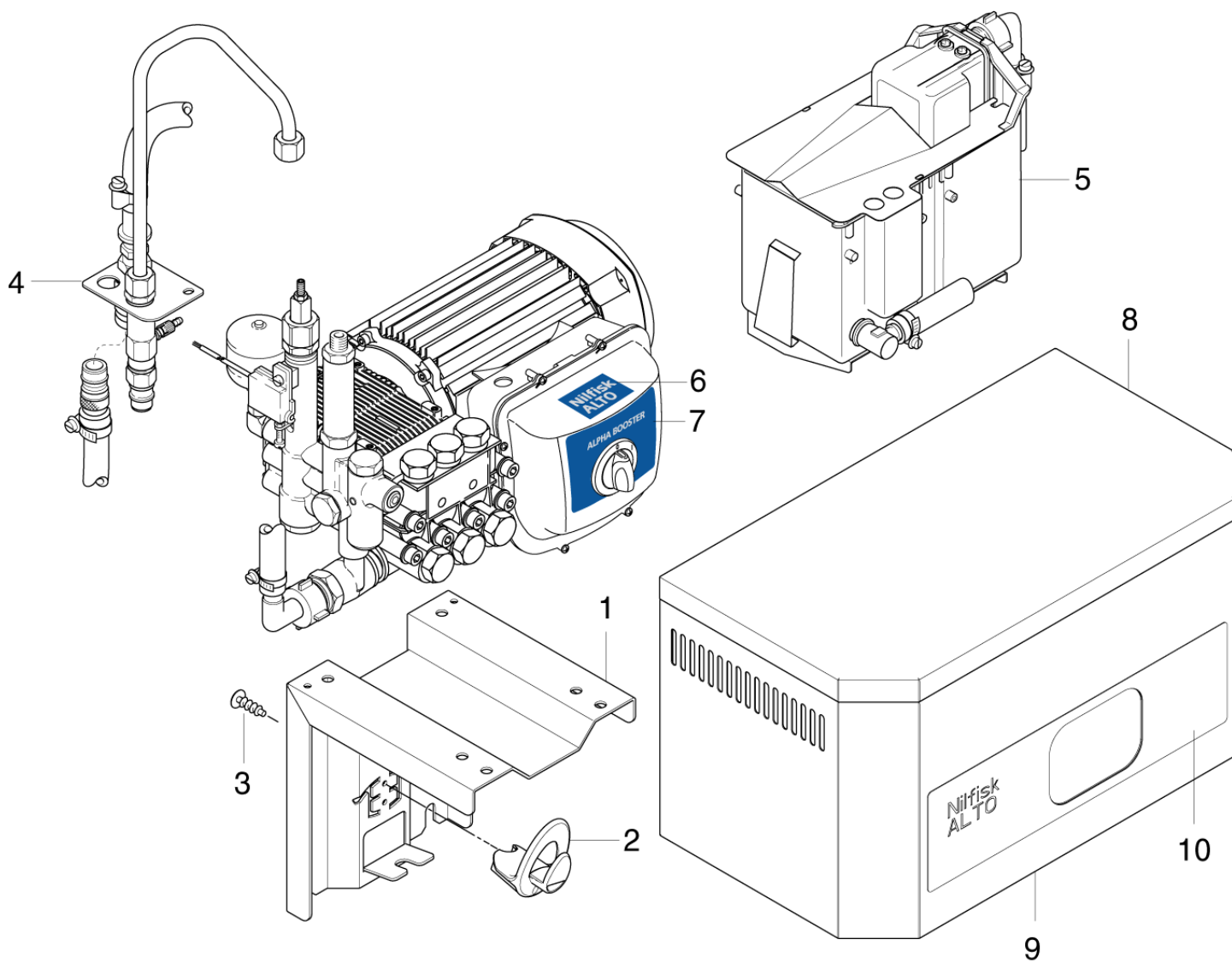
Übersicht

ALPHA BOOSTER 3

20-10-2014

ET-Liste-Nr.
ALPHAB02

3



Übersicht

ALPHA BOOSTER 3

20-10-2014

ET-Liste-Nr.
ALPHA02

4

Pos	Artikelnr.	Me	Beschreibung	
1	107304050	1	Fahrwerk	
2	301000808	1	Halter	
3	1814614	1	Schraube P5x18	
4		1	USE LINK	Water inlet and outlet
5		1	USE LINK	Water tank with support
6	104209525	1	Klebeschild Nilfisk-ALTO	
7	107309123	1	Klebeschild ALFA BOOSTER 3	ALPHA BOOSTER 3
7	107309124	1	LABEL ALPHA BOOSTER 5	ALPHA BOOSTER 5
8	107304017	1	Gehäuse	
9	107304018	1	Gehäuse	
10	107309095	1	FRONT LABEL	

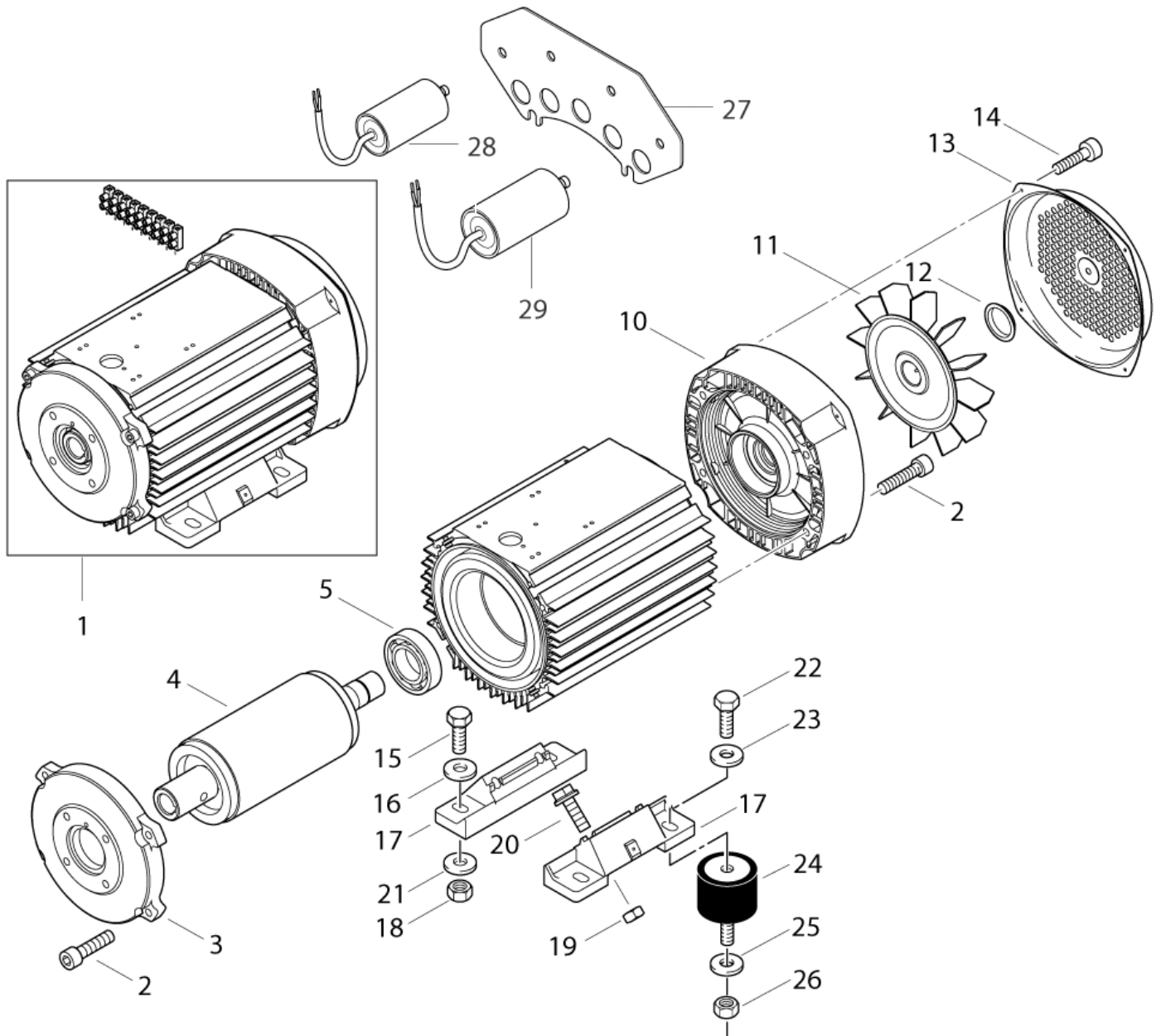
Motor

ALPHA BOOSTER 3

20-10-2014

ET-Liste-Nr.
ALPHAB04

5



Motor

ALPHA BOOSTER 3

20-10-2014

ET-Liste-Nr.
ALPHA04

6

Pos	Artikelnr.	Me	Beschreibung	
1	101118015	1	MOTOR 4.0KW 230/400 MEC110 ELD	3-41
1	101118016	1	Motor 2,2KW 230/1 MEC	3-26, 3-30
1	101118017	1	Motor 5,5 KW 230/400 3 Phasen	5-49, 5-54
1	107142022	1	MOTOR 1.4KW 120/1 MEC110 ELD	3-20
1	107142031	1	MOTOR 2.2KW 230/1/50	5-27
1	107142032	1	MOTOR 5.2KW 220/1 PHASE	5-45
2	6863	8	Zylinderschraube DIN912-M8x35-12.9	
3	301001119	1	Lagerdeckel	
4	301001121	1	Rotor 230 V/50 Hz	3-26, 3-30, 5-27
4	301001123	1	Rotor	5-49, 5-54
4	301001662	1	ROTOR MOTOR 1.4KW	3-20
4	301001665	1	ROTOR MOTOR 5.2KW	5-45
4	301001721	1	Rotor 200 V/50, 60 Hz	3-41
5	5905	1	Kugellager DIN625-6306-2Z	
10	301001113	1	Lagerdeckel	
11	301001117	1	Lüfterrad	
12	301001112	1	Klemmring	
13	301001115	1	Lüfterhaube	
14	8822	4	Blechschrabe DIN7981-3,5x9,5	
15	32964	4	Sechskantschraube M10x 30 ISO 4017 zn 30 ISO 4017 zn	
16	4827	4	Scheibe DIN9021-A10,5 A ISO 7093-1 zn	
17	301001126	2	Motorfuß	
19	1800515	4	Hutmutter DIN1587-M8	
20	27372	4	Sechskantschraube DIN6921-M8x20-8.8	
22	2750	4	Sechskantschraube DIN933-M8x25-8.8 25 ISO 4017 zn	
23	2793	4	Scheibe DIN9021-A8,4 A ISO 7093-1 zn	
24	49924	4	Puffer	
25	4827	4	Scheibe DIN9021-A10,5 A ISO 7093-1 zn	
26	61467	4	Sicherungsmutter M8 ILOCK" St-zn	
27	107304046	1	BRACKET FOR CAPACITOR 1PH	5-45 UL
28	103822167	1	CAPACITOR OPERATION 60UF UL	5-45 UL
29	103822210	1	Kondensator 100uF ø60x120 60X120 100UF	5-45 UL

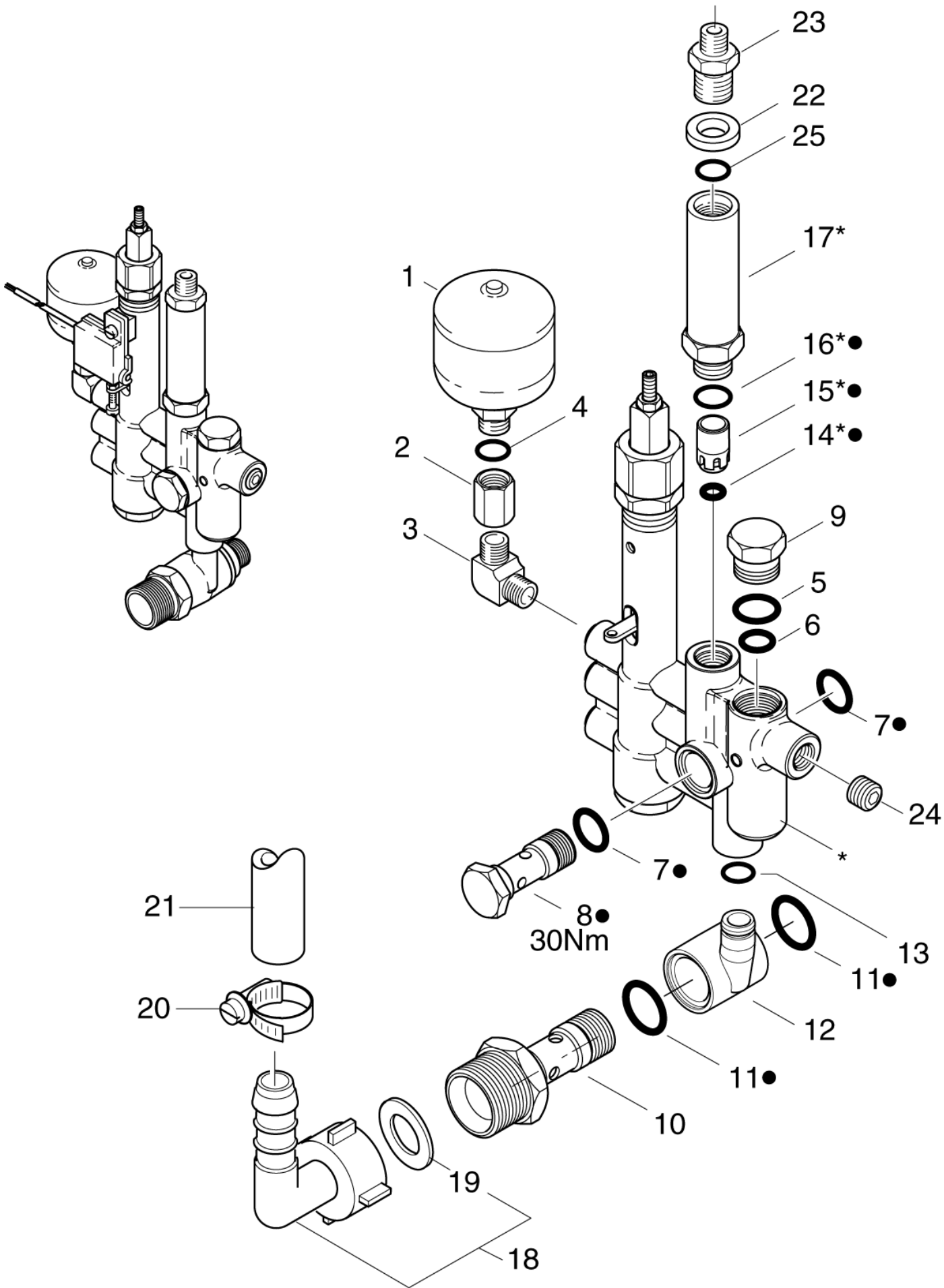
Unloader 1

ALPHA BOOSTER 3

20-10-2014

ET-Liste-Nr.
ALPHAB06

7



Unloader 1

ALPHA BOOSTER 3

20-10-2014

ET-Liste-Nr.
ALPHA06

8

Pos	Artikelnr.	Me	Beschreibung
-	107141790	1	STEUERUNG VENTIL NEP 3-7
-	301001850	1	Reparatur-Kit RS-Block
1	63090	1	Hydrospeicher ar
2	63136	1	Verbindungsstück
3	1618	1	Verbindungsstück
4	3003860	1	O-Ring 13,95X 2,62 ARP AS568A NBR7 AS568A NBR70
5	16443	1	O-Ring 17,0 x 2,0 DIN 3770 NBR70
6	62706	1	O-Ring A 13x2-NBR70
7	16443	2	O-Ring 17,0 x 2,0 DIN 3770 NBR70
8	62697	1	Hohlschraube
9	107302201	1	Stecker
10	301001297	1	Anschlussstück x72
11	24347	2	O-RING 21x2,5-FPM80 IN 3770
12	301000778	1	Anschlussstück
13	3003670	1	O-RING 10.0X2.0 NITRIL 70 SH
14	56519	1	O-Ring A 6,5x3-NBR90
15	301000905	1	Kolben
16	16998	1	O-Ring A 14x1,5-NBR70
17	62722	1	Kolbenführung
18	5613	1	Winkelstützen üM 3/4 Ku
19	15587	1	Dichtring DIN7603-14x24x2
20	8298	2	Schlauchselle 16-25 -27
22	1801075	1	Dichtring
23	1601079	1	Verbindungsstück
24	6262	3	Verschlusschraube DIN906-R1/4"
25	3004246	1	O-RING 11,1x1,6-NBR70 1586 NBR70

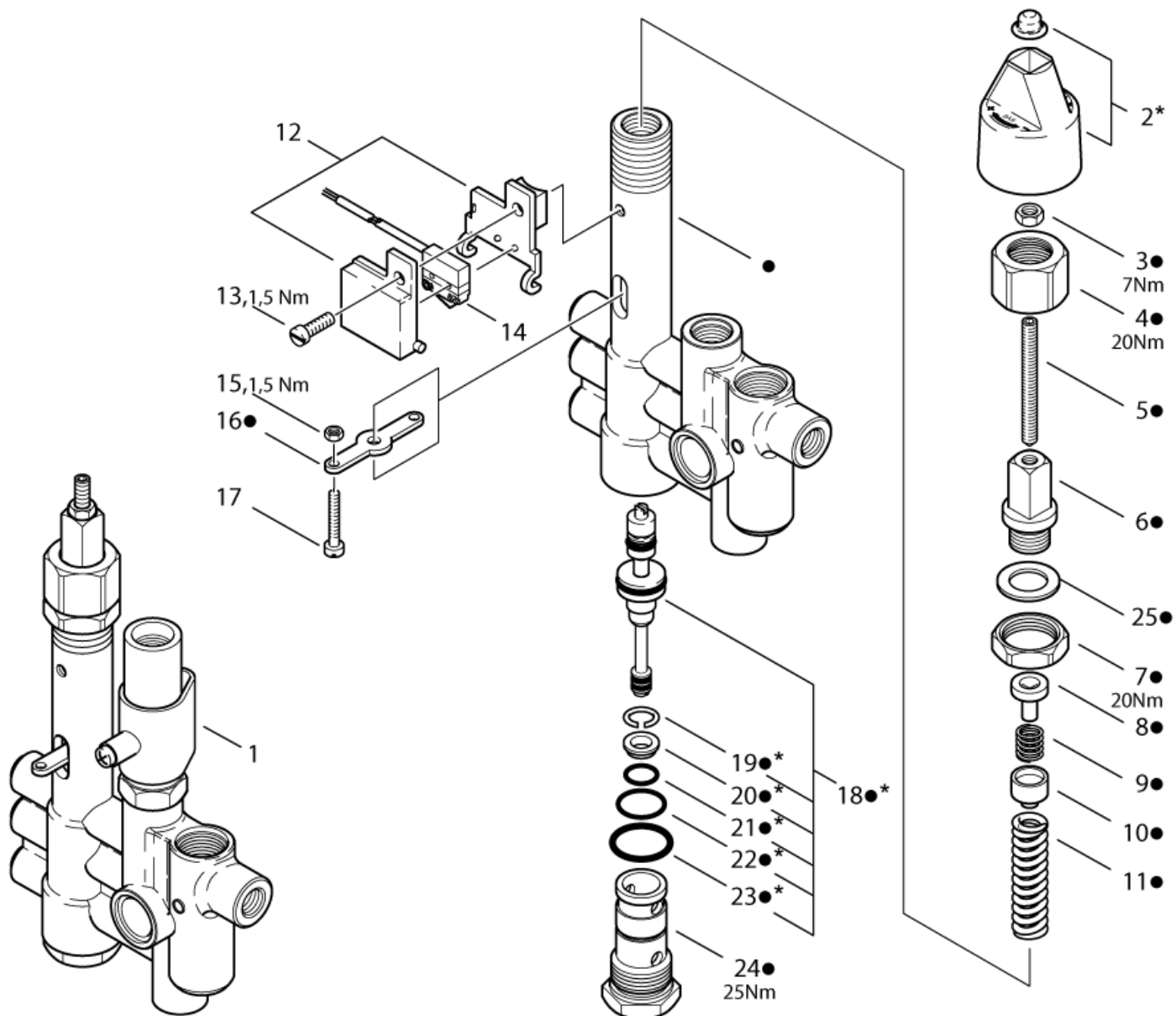
Unloader 2

ALPHA BOOSTER 3

20-10-2014

ET-Liste-Nr.
ALPHAB08

9



Unloader 2

ALPHA BOOSTER 3

20-10-2014

ET-Liste-Nr.
ALPHA008

10

Pos	Artikelnr.	Me	Beschreibung
-	301001850	1	Reparatur-Kit RS-Block
1	107141790	1	STEUERUNG VENTIL NEP 3-7
3	3136	1	Mutter DIN934-M6-10 ISO 4032 zn
4	62710	1	Überwurfmutter 1
5	62711	1	Gewindestift DIN914-M6x60
6	62712	1	Hohlschraube
7	62696	1	Sechskantmutter M24x1,5 6
8	62695	1	Federhalter
9	62713	1	Feder
10	62694	1	Federhalter
11	40972	1	Feder
12	62401	1	Halter (Ers. f für 6182937)
13	3349	1	Flachkopfschraube DIN85-M5x16-8.8
14	301000952	1	Schalter f. 1 Phasen Gerät
15	2759	1	Mutter DIN934-M4-8 ISO 4032 -8 zn
16	62717	1	Hebel
17	5076	1	Zylinderschraube DIN84-M4x25-4.8
18	64314	1	Reparatursatz Steuerkolben
19	909100001	1	Sprengring DIN7993-B14
20	62708	1	Ventilsitzring 3,9x4
21	49461	1	O-Ring A 11x1,5-NBR90
22	9523	1	O-Ring A 17x1,5-NBR70
23	32091	1	O-RING 21x2-NBR70
24	64301	1	Hohlschraube
25	103004451	1	Scheibe Ø16X20X1.5 DIN 7737

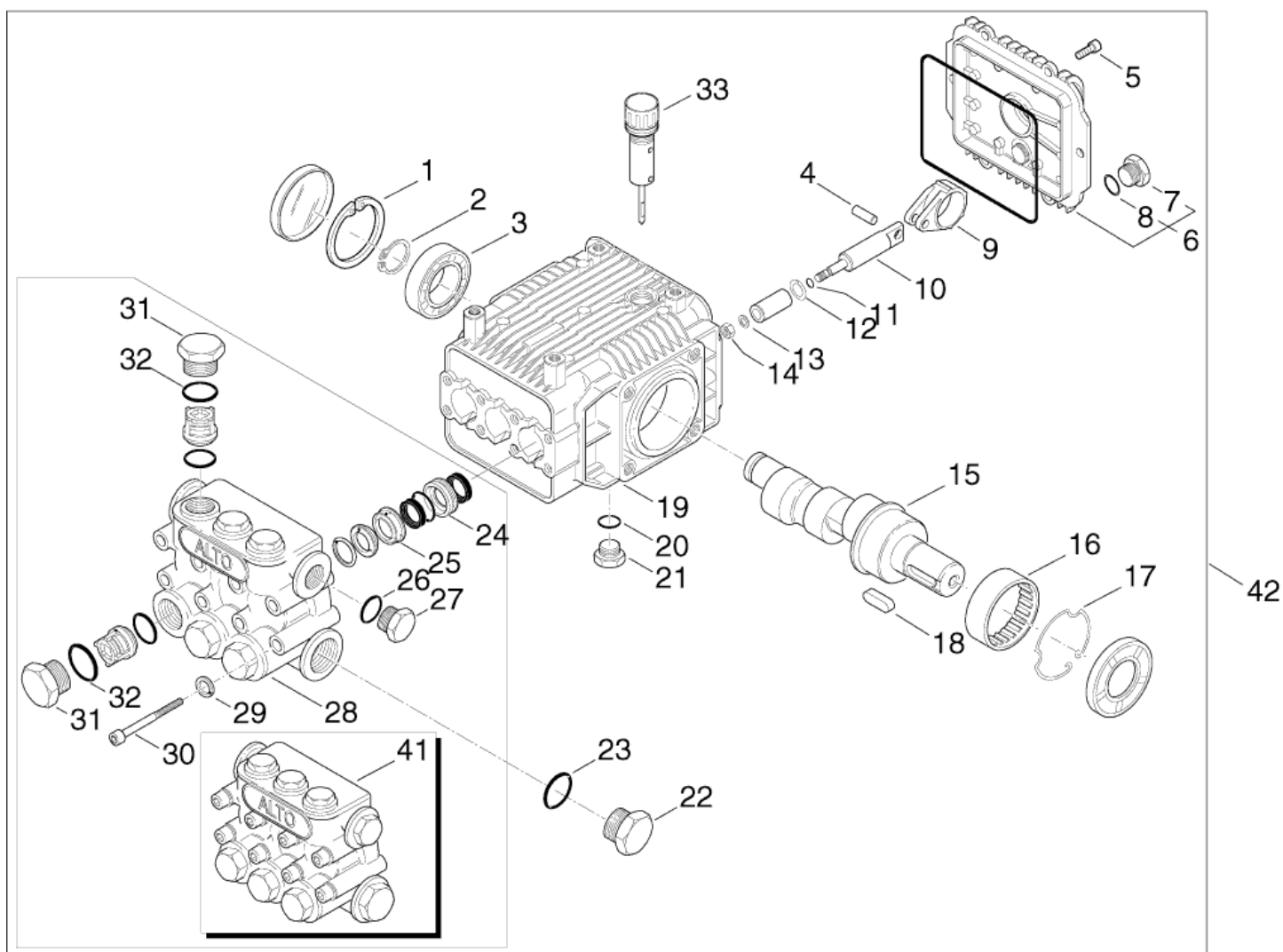
Pump 3

ALPHA BOOSTER 3

20-10-2014

ET-Liste-Nr.
ALPHAB10

11



Pump 3

ALPHA BOOSTER 3

20-10-2014

ET-Liste-Nr.
ALPHAB10

12

Pos	Artikelnr.	Me	Beschreibung	
-	107144146	1	Pump oil NA5 1x1 liter Flasche	SAE 15W 40, 0,45 l
1	16396	1	Sicherungsring DIN472-52x2	
2	1802057	1	Seegerring U 20 x1,2	
3	909100175	1	Rillenkugellager 6001	
4	301001555	3	Bolzen	
5	4697	6	Zylinderschraube DIN912-M6x16-8.8	
6	301001158	1	Deckel	
7	301001135	1	Verschlussschraube	
8	56554	1	O-Ring A 14x1,78-NBR70	
9	301001561	3	Pleuel	3-26, 3-30, 3-41
9	301001562	3	Pleuel	3-20
10	301001560	3	Kolbenführung	
11	3004236	3	O-Ring 4,48x1,78 ARP AS 568 A NBR70	
12	301001486	3	Scheibe	
13	909100178	3	Dichtring	
14	909100177	3	Mutter DIN936-M8-8 5	
15	301001576	1	CRANKSHAFT FOR M4 13.20	3-20
15	301001577	1	CRANKSHAFT NO.4	3-26 50Hz, 3-30
15	301001685	1	Nockenwelle	3-41
15	301002413	1	Kurbelwelle Nr.5	3-26, 60Hz
16	909100174	1	Nadelhülse 45x52x16	
17	301001539	1	Sicherungsring	
18	19639	1	Passfeder DIN6885-A8x7x25	
19	301001557	1	Pumpengehäuse	
20	56554	1	O-Ring A 14x1,78-NBR70	
21	301001135	1	Verschlussschraube	
22	301001136	1	Verschlussschraube	
23	5127	1	Dichtring	
24	301001592	3	Buchse "NP3-Pumpe"	3-20, 3-26, 3-30
24	301001593	3	Buchse	3-41
25	301001558	3	Buchse Pumpe"	3-20, 3-26, 3-30
25	301001559	3	Buchse	3-41
26	56554	1	O-Ring A 14x1,78-NBR70	
27	301001135	1	Verschlussschraube	
28	301001589	1	Ventilblock	
28	301001590	1	Ventilblock	
28	301001591	1	VALVE BLOCK 15MM PISTON	
29	909100188	8	Sicherungsscheibe	
30	909100184	8	Zylinderschraube DIN912-M6x60-8.8	
31	301001496	6	Verschlussschraube	
32	103004342	6	O-RING 17.86X2.62 NBR70	
33	301001460	1	Ölmesstab	
41	301001586	1	CYLINDER HEAD COMPLETE FO	

Pump 3

ALPHA BOOSTER 3

20-10-2014

ET-Liste-Nr.
ALPHA10

13

Pos	Artikelnr.	Me	Beschreibung	
41	301001587	1	Ventilblock olben	3-20, 3-26, 3-30
41	301001588	1	Ventilblock Ø18MM	3-41
42	301001298	1	Pumpe NP3 r (f. Neptune 3)	3-26 50Hz, 3-30
42	301001306	1	Pumpe NP3	3-41
42	301001458	1	Pumpe M4	3-20
42	301002095	1	PUMP NP3 08.15 N 8 L/MIN 150BAR ALTO	3-26 60Hz

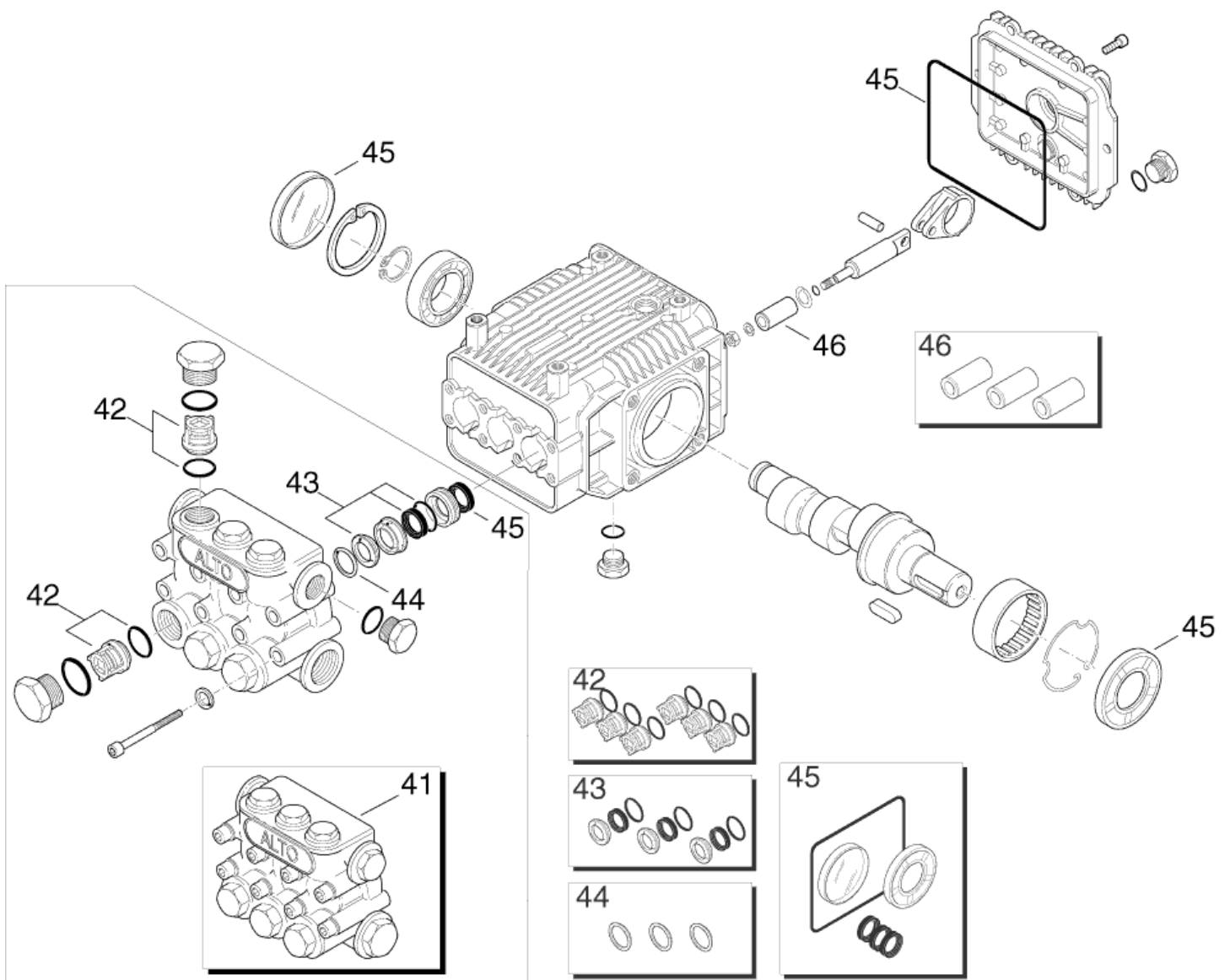
Pump 3, kits

ALPHA BOOSTER 3

20-10-2014

ET-Liste-Nr.
ALPHAB12

14



Pump 3, kits

ALPHA BOOSTER 3

20-10-2014

ET-Liste-Nr.
ALPHA12

15

Pos	Artikelnr.	Me	Beschreibung	
41	301001586	1	CYLINDER HEAD COMPLETE FO	3-26
41	301001587	1	Ventilblock olben	3-26, 3-30
41	301001588	1	Ventilblock Ø18MM	3-41
42	301001494	1	Satz Ventile	
43	301001489	1	Dichtungssatz Kolben 5	3-20, 3-26, 3-30
43	301001490	1	Dichtungssatz Kolben 8	3-41
44	301001492	1	Satz Stützringe x]	3-20, 3-26, 3-30
44	301001493	1	Satz Stützringe x]	3-41
45	301001491	1	Satz Öldichtung	
46	301001487	1	Satz Kolben	3-20, 3-26, 3-30
46	301001488	1	Satz Kolben f.NP3-Pumpe	3-41

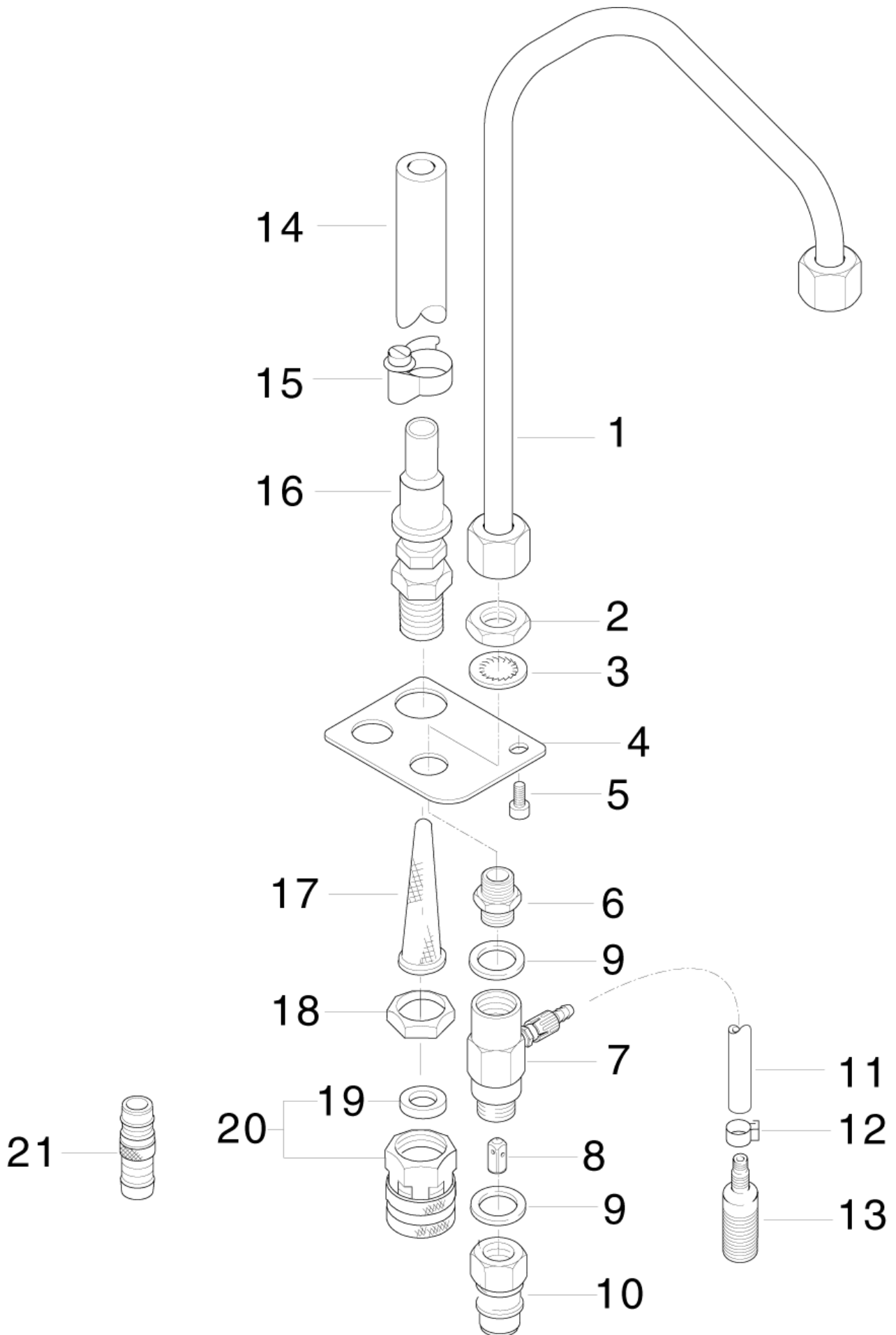
Water inlet and outlet

ALPHA BOOSTER 3

20-10-2014

ET-Liste-Nr.
ALPHAB18

16



Water inlet and outlet

ALPHA BOOSTER 3

20-10-2014

ET-Liste-Nr.
ALPHA18

17

Pos	Artikelnr.	Me	Beschreibung
1	107305044	1	Rohr kompl.
2	1803220	1	Mutter M18x1,5 ISO 4035 St-z SO 4035 St-zn
3	1810076	1	Zahnscheibe M18
4	107304037	1	PLATE
5	101814749	1	CYLINDER SCREW M8x10 ISO4762 ZN
6	6200484	1	Verschraubung
7	103822162	1	Injektor 3/8"
8	6101038	1	Kolben
9	1801075	2	Dichtring
10	1600493	1	Anschlussstück lung
11	5206636	1	Schlauch 6x2 mm x 1 m
12	11654	1	Schlauchklemme Ø 11,5
13	17508	1	Saugkopf
14	5206230	1	"Schlauch 5/8"x740 mm" 6 schw. 12bar
15	1810191	1	Schlauchschele Ø14-27
16	6100937	1	Verbindungsstück
17	6100941	1	Filter
18	1800341	1	Mutter DIN934-3/4"
19	3001237	1	Dichtung
20	1602945	1	Kupplung Kpl. 3/4" Wasserzulauf
21	1600659	1	Nippel
21	1605955	1	Nippel USA 3-20, 5-45, 5-54

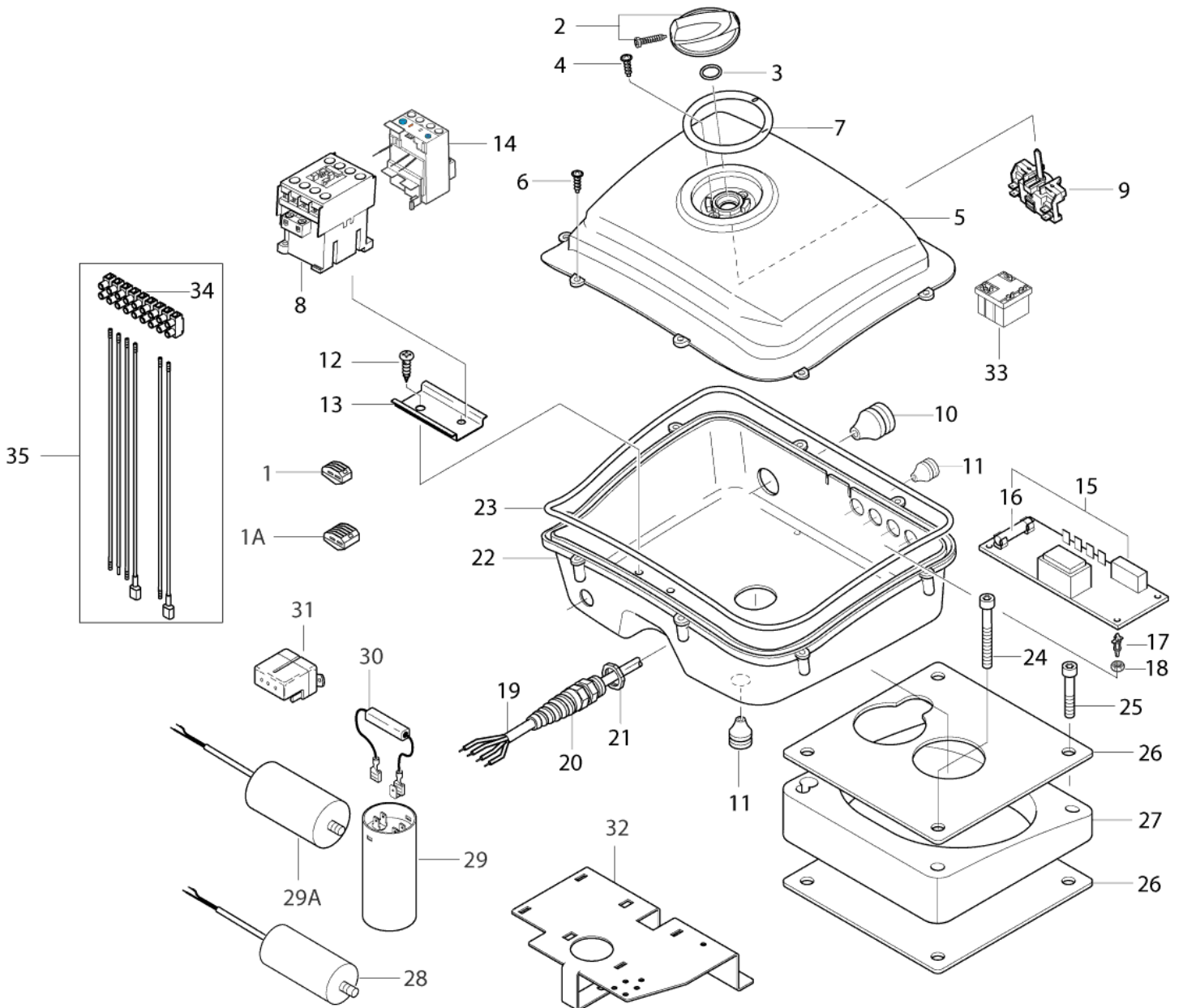
Connecting box

ALPHA BOOSTER 3

20-10-2014

ET-Liste-Nr.
ALPHAB20

18



Connecting box

ALPHA BOOSTER 3

20-10-2014

ET-Liste-Nr.
ALPHA20

19

Pos	Artikelnr.	Me	Beschreibung	
1	301001229	2	Klemmleiste 24A grau	
2	909100204	1	Drehknopf Ø6x5 (Blau)	
3	9868	1	O-Ring A 10x2,5-NBR70	
4	18274	2	Senkschraube DIN963-M4x12-8.8	
5	107306077	1	Abdeckung Schaltkasten	
6	1814637	8	Schraube P4x16 WN 1452 A2	
7	107309109	1	Klebeschild 0-1	
8	103822253	1	Schütz 100-C16KB10 440V	5-54 (3x440V 60Hz)
8	103822303	1	Schütz 100-C16KN10	3-41, 5-49 (3x400V 50Hz)
8	103822304	1	Schütz 3SC8-18-10 400 V/50, 60 Hz	3-26, 5-27 (1x115-230V 60Jz)
8	103822309	1	Schütz CJX2-D25-P7 230V	5-54 (3x220V 60Hz)
8	103822311	1	Schütz CJX2-D25-F7 110V	3-20 (1x115V 60Hz)
8	103822314	1	Schütz 100-C30KF10	5-45 (1x220V 60Hz)
9	29931	1	Schalter -pol. Ein/Aus	
10	3803772	1	Tülle	
11	3803764	5	Stopfbuchse TET 5-7C	
12	16860	2	Schraube P4x12 WN1412 A2	
13	107306084	1	APPLIC. MOUNTING RAIL 6CM TS35	
14	103822327	1	Thermischer Schutzschalter 12-18AMP	
14	103822328	1	Thermorelais 17-25AMP	
14	103822329	1	THERMAL RELAY 23-32AMP	
15	301000181	1	Steuerelektronik	
16	301000263	1	Sicherung Ø6,3x32	
17	103822164	4	SPACER ROD	
18	1802974	4	Sechskantmutter M4 ISO 4032 A2-7 ISO 4032 A2-70	
19	107350323	1	POWER CORD HO7RN-F 4G1.5	
19	107350324	1	POWER CORD HO7RN-F 3G1.5	
19	107350325	1	POWER CORD HO7RN-F 4G2.5	
19	107350326	1	POWER CORD HO7RN-F 3G4	
19	107350327	1	POWER CORD HO7RN-F 3G2.5	
1A	301002165	1	Federklemme 5x4qmm	
20	909100043	1	Kabelverschraubung ,5	
21	103821778	1	NUT M20X1.5	
22	107306078	1	Knopf	
22	107306098	1	CONNECTION BOX BOTTOM PART 1PH	Only 5-45 UL
23	101406054	1	Dichtung	
24	1806017	2	SCREW M5X40 8.8 A2K DIN912	
25	1812312	2	SCREW M5X25 SS	
26	301001183	2	Dichtung	
27	107302200	1	Flansch	
28	301001017	1	Kondensator 60 µF /450V	3-20, 3-26, 3-30, 5-27
29	301000403	1	Anlaufkondensator 98µF 330V 0V	5-27
29	301001056	1	Kondensator 98 µF 30V	3-20, 3-26, 3-30

Connecting box

ALPHA BOOSTER 3

20-10-2014

ET-Liste-Nr.
ALPHA20

20

Pos	Artikelnr.	Me	Beschreibung	
30	301000402	1	Widerstand 15 kO	
31	11060	1	Relais	
32	107304015	1	BRACKET FOR CAPACITOR 1PH	
33	103822214	1	Steuer Relais Hotwater RVAH4AH3D RVAH4AH3D	Only 5-45 UL
34	101117839	1	Klemmleiste TERMINAL PINS	
35	107318163	1	MOTORCORD W/TYCO PLUG KIT ALPHA1PH EU	EU
29A	103822210	1	Kondensator 100uF ø60x120 60X120 100UF	5-45

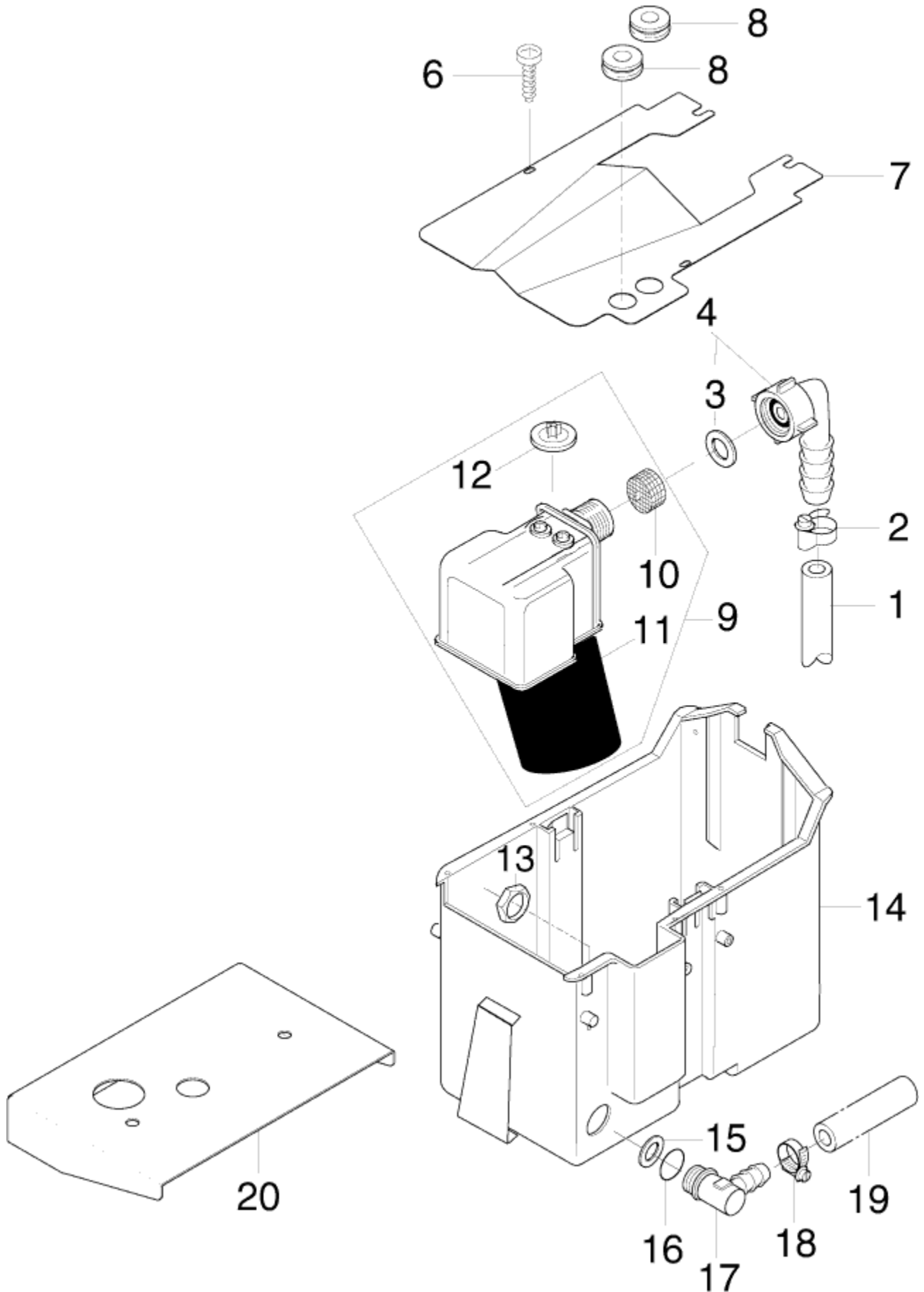
Wasserkasten

ALPHA BOOSTER 3

20-10-2014

ET-Liste-Nr.
ALPHAB22

21



Wasserkasten

ALPHA BOOSTER 3

20-10-2014

ET-Liste-Nr.
ALPHA BZZ

22

Pos	Artikelnr.	Me	Beschreibung
1	5206230	1	"Schlauch 5/8"x740 mm" 6 schw. 12bar
2	1810191	4	Schlauchschele Ø14-27
3	15587	1	Dichtring DIN7603-14x24x2
4	5613	1	Winkelstützen üM 3/4 Ku
6	16860	2	Schraube P4x12 WN1412 A2
7	107302155	1	Deckel für Vorlaufbehälter "UNO BOOSTER r "UNO BOOSTER"
8	5172	1	TueLLE GUMMI-DG 11
9	63349	1	Ventil chwimmer v orm.
10	34218	1	Filter
11	62877	1	Schwimmer
12	62878	1	Membrane
13	101609356	1	Mutter
14	107305053	1	Schwimmergehäuse
15	3449	1	Dichtring 21x30x2 2
16	3004310	1	O-Ring
17	3448	1	SHL-TueLLE-W DN13G1/2 KU U
18	1810191	2	Schlauchschele Ø14-27
19	5206230	1	"Schlauch 5/8"x740 mm" 6 schw. 12bar
20	107305045	1	Platte für Wassertank

Zubehör/ Sonstiges

ALPHA BOOSTER 3

20-10-2014

ET-Liste-Nr.
ALPHAB24

23

Keine Zeichnung zur ET-Liste

Zubehör/ Sonstiges

ALPHA BOOSTER 3

20-10-2014

ET-Liste-Nr.
ALPHA24

24

Pos	Artikelnr.	Me	Beschreibung	
-	106403122	1	ERGO 2000 STANDARD W. HOSE SWIVEL	
-	106403123	1	ERGO 2000 VARIO PRESS W. HOSE SWIVEL	
0	1405569	1	HD-Schlauch DN 8x10m 3/8"	ALPHA BOOSTER 5
0	301002275	1	HD-Schlauch DN 6x10m G3/8 150°C	ALPHA BOOSTER 3
1	101119737	1	HD-Düse 0370 TORNADO bronze bronze 1/8"	3-26
1	101119738	1	Düse NT0400 graumetallic 1/8"	3-30, 3-41
1	101119739	1	HD-Düse 0435 TORNADO blau blau 1/8"	5-27
1	101119740	1	HD-Düse 0450 TORNADO lichtblau hellblau 1/8"	3-20
1	101119741	1	HD-Düse 0500 TORNADO gelb gelb 1/8"	5-45, 5-49
1	106402152	1	Strahlrohr 125 ohne Düse FLEXOPOWER Flexopower	
1	106402281	1	FLEXOPOWER PLUS LANCE 92CM o.Düse Geb. gebogen	
2	107360903	1	Gehäuse, Edelstahl	

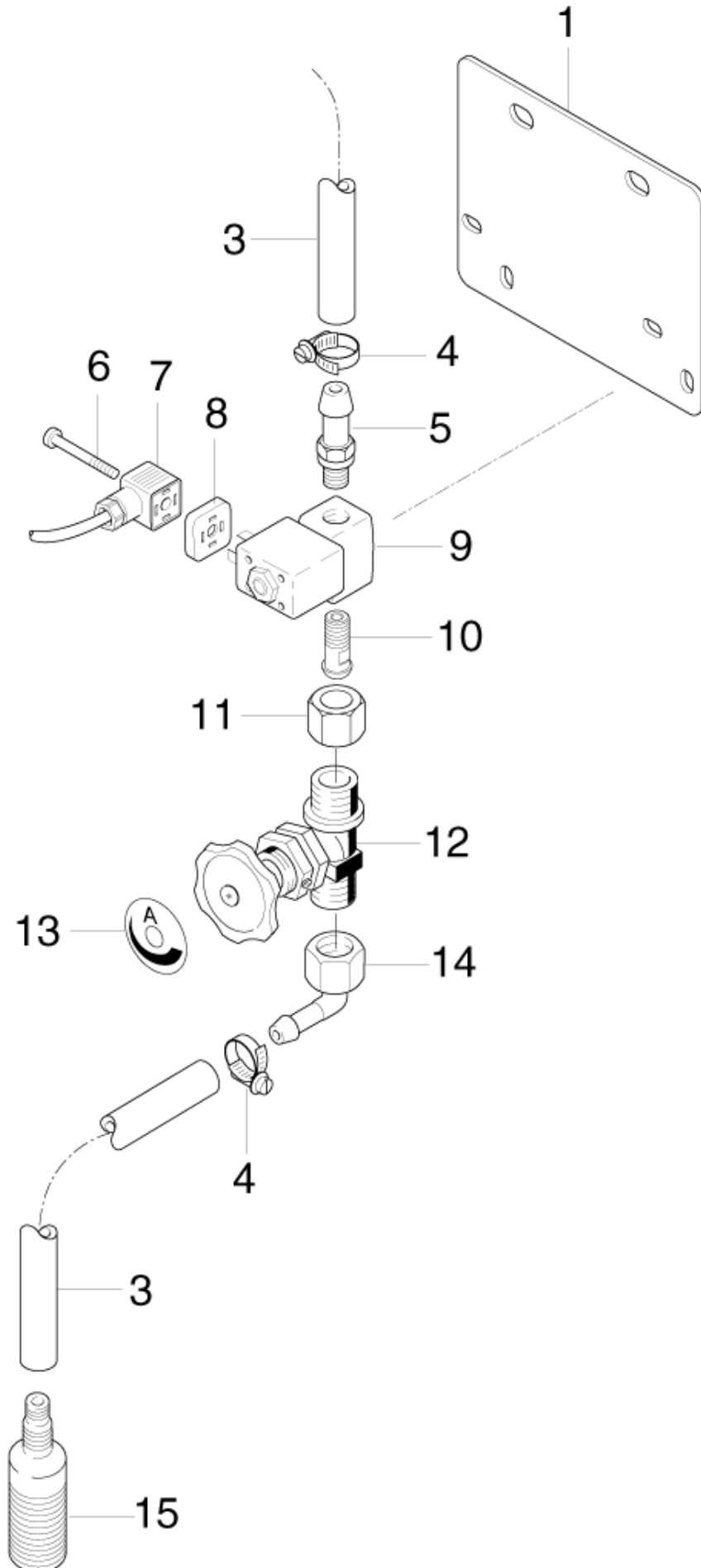
1 x Reinigungsmittel

ALPHA BOOSTER 3

20-10-2014

ET-Liste-Nr.
ALPHAB26

25



1 x Reinigungsmittel

ALPHA BOOSTER 3

20-10-2014

ET-Liste-Nr.
ALPHA26

26

Pos	Artikelnr.	Me	Beschreibung
1	107305047	1	SUPPORT
3	5206636	2	Schlauch 6x2 mm x 1 m
4	11654	3	Schlauchklemme Ø 11,5
5	101609384	1	HOSE NIPPLE 7X1/8
6	17768	1	Linsenschraube DIN7985-M3x25-8.8 H D
7	107306065	1	Kupplung
8	17767	1	Dichtung til
9	53295	1	Magnetventil 2/2 DN2G1/8 24VDC 24VDC
10	107302203	1	NIPPLE
11	101609400	1	UNION NUT 1/4X10
12	103403268	1	Dosierventil G1/4 - G1/4 mit Stellrad mit Stellrad
13	12117	1	Wap-Scheibe A
14	101609346	1	Schlauchtülle ø 6 Mut G1/4 Winkel /4 Winkel
15	17508	1	Saugkopf

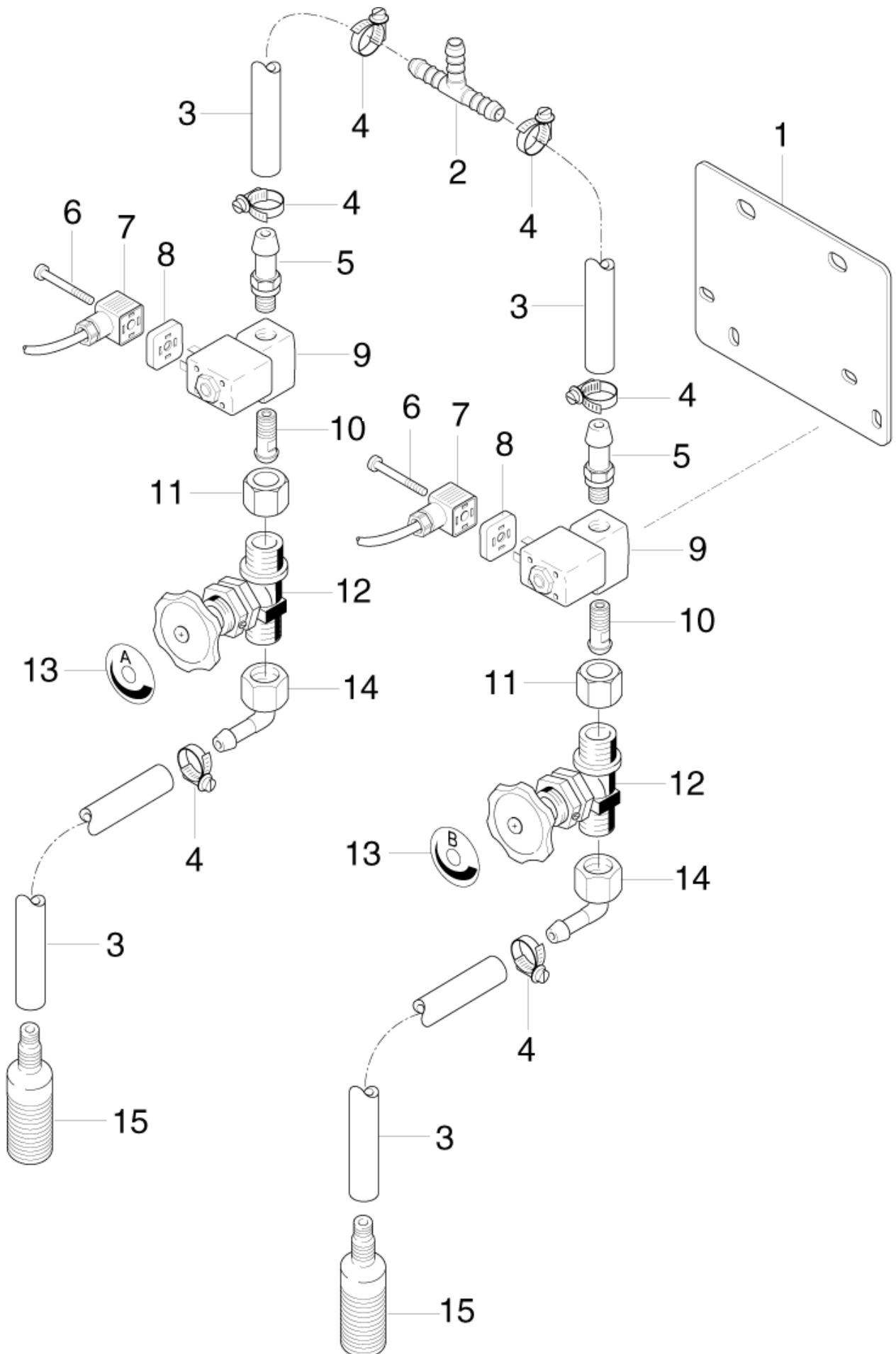
2 x Reinigungsmittel

ALPHA BOOSTER 3

20-10-2014

ET-Liste-Nr.
ALPHAB28

27



2 x Reinigungsmittel

ALPHA BOOSTER 3

20-10-2014

ET-Liste-Nr.
ALPHA28

28

Pos	Artikelnr.	Me	Beschreibung
1	107305047	1	SUPPORT
2	2399	1	Schlauchtülle Ø6 Y
3	5206636	4	Schlauch 6x2 mm x 1 m
4	11654	8	Schlauchklemme Ø 11,5
5	101609384	2	HOSE NIPPLE 7X1/8
6	17768	2	Linsenschraube DIN7985-M3x25-8.8 H D
7	107306065	2	Kupplung
8	17767	2	Dichtung til
9	53295	2	Magnetventil 2/2 DN2G1/8 24VDC 24VDC
10	107302203	2	NIPPLE
11	101609400	2	UNION NUT 1/4X10
12	103403268	2	Dosierventil G1/4 - G1/4 mit Stellrad mit Stellrad
13	12116	1	Wap-Scheibe B
13	12117	1	Wap-Scheibe A
14	101609346	2	Schlauchtülle ø 6 Mut G1/4 Winkel /4 Winkel
15	17508	2	Saugkopf

EMPFOHLENE ERSATZTEILE

ALPHA BOOSTER 3

20-10-2014

ET-Liste-Nr.
ALPHAB40

29

Keine Zeichnung zur ET-Liste

EMPFOHLENE ERSATZTEILE

ALPHA BOOSTER 3

20-10-2014

ET-Liste-Nr.
ALPHA40

30

Pos	Artikelnr.	Me	Beschreibung	
A	17508	1	Saugkopf	A
A	301000263	1	Sicherung Ø6,3x32	A
A	301001489	1	Dichtungssatz Kolben 5	A
A	301001490	1	Dichtungssatz Kolben 8	A
A	301001491	1	Satz Öldichtung	A
A	301001492	1	Satz Stützringe x]	A
A	301001493	1	Satz Stützringe x]	A
A	301001494	1	Satz Ventile	A
A	301001850	1	Reparatur-Kit RS-Block	A
A	34218	1	Filter	A
A	6100941	1	Filter	A
A	64314	1	Reparatursatz Steuerkolben	A
B	49924	1	Puffer	B
B	62877	1	Schwimmer	B
C	101118015	1	MOTOR 4.0KW 230/400 MEC110 ELD	C
C	101118016	1	Motor 2,2KW 230/1 MEC	C
C	103822303	1	Schütz 100-C16KN10	C
C	103822304	1	Schütz 3SC8-18-10 400 V/50, 60 Hz	C
C	103822311	1	Schütz CJX2-D25-F7 110V	C
C	103822327	1	Thermischer Schutzschalter 12-18AMP	C
C	103822328	1	Thermorelais 17-25AMP	C
C	103822329	1	THERMAL RELAY 23-32AMP	C
C	107142022	1	MOTOR 1.4KW 120/1 MEC110 ELD	C
C	11060	1	Relais	C
C	29931	1	Schalter -pol. Ein/Aus	C
C	301000402	1	Widerstand 15 kO	C
C	301000731	1	Schalter	C
C	301001017	1	Kondensator 60 µF /450V	C
C	301001056	1	Kondensator 98 µF 30V	C
C	301001487	1	Satz Kolben	C
C	301001488	1	Satz Kolben f. NP3-Pumpe	C
C	5905	1	Kugellager DIN625-6306-2Z	C