

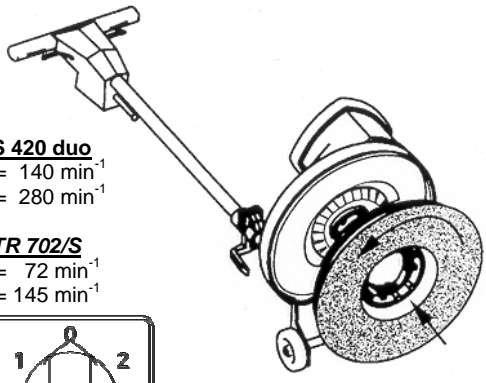
ES 420/ 420S/ 420-2/ 500/ 51S/ 51S-3/ STR 580/ 580EVF/ 701/ 702



04-07	D	Bedienungsanleitung
08-11	GB	Operating instructions
12-15	F	Mode d'emploi
16-19	NL	Gebruiksaanwijzing
20-23	E	Instrucciones de utilización
24-27	P	Instruções de serviço
28-31	I	Istruzioni per l'uso
32-35	DK	Brugsanvisning
36-39	N	Bruksanvisning
40-43	S	Bruksanvisning
44-47	FIN	Käyttöohje
48-51	GR	Οδηγίες χρήσης

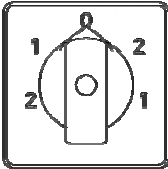
52-55	H	Használati utasítás
56-59	PL	Instrukcja obsługi
60-63	CZ	Návod k obsluze
64-67	RUS	Инструкция по эксплуатации
68-71	LT	Lietošanas pamācība
72-75	LV	Naudojimo instrukcija
76-79	SLO	Navodila za uporabo
80-83	SK	Návod na použitie
84-87	EST	Kasutusjuhend
88-91	RO	Manual de exploata
92-96	BG	Упътване за употреба

1.

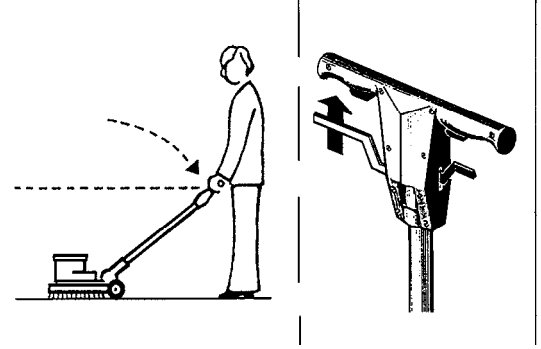


ES 420 duo
 1 = 140 min⁻¹
 2 = 280 min⁻¹

STR 702/S
 1 = 72 min⁻¹
 2 = 145 min⁻¹



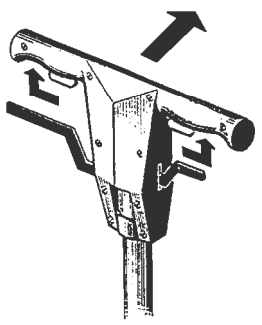
2.



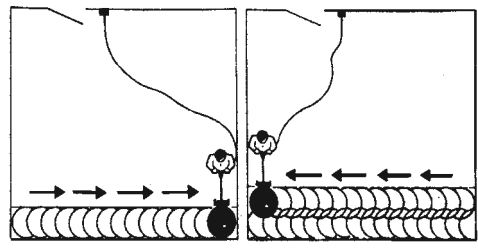
4.



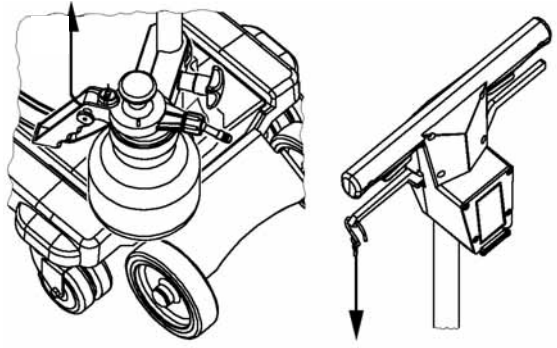
3.



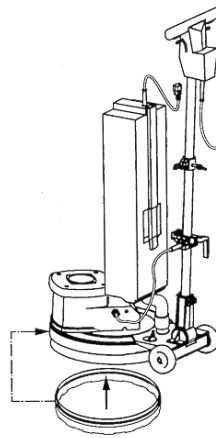
5.



6.

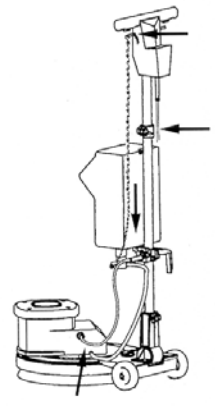


7.



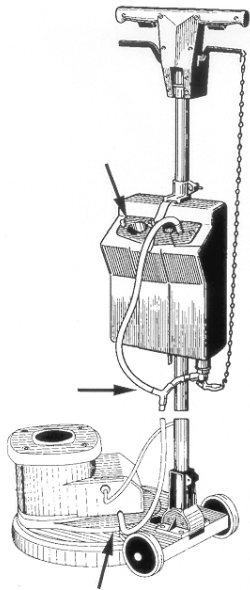
ES 420 / 420S / 420 duo

8.

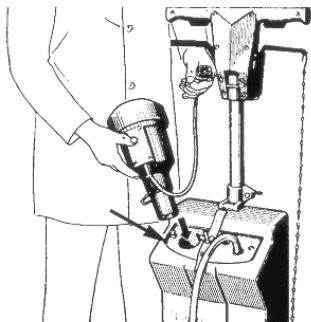


9.

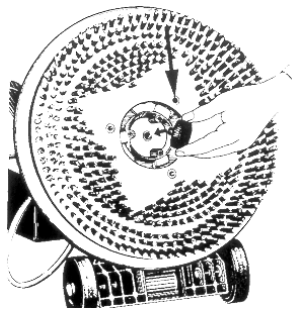
a



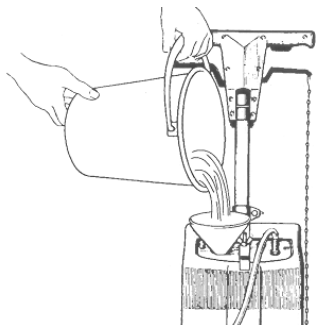
b



c



d



DEUTSCH

Einführung

Diese Bedienungsanleitung wird Ihnen helfen, Ihre Maschine kennenzulernen und richtig zu handhaben. Bitte lesen Sie unsere Hinweise, bevor Sie die Maschine in Betrieb nehmen.

Technische Änderungen vorbehalten.

Ersatzteile und Kundendienst

Reparaturen dürfen nur vom Fachmann durchgeführt werden

Typenbezeichnung

Type und Seriennummer Ihrer Maschine finden Sie auf dem Typenschild der Maschine. Diese Informationen werden benötigt zum Bestellen von Ersatzteilen. Bitte schreiben Sie diese in das nachstehende freie Feld – so haben Sie diese immer parat!

TYPE: _____

SERIENNUMMER: _____

Auspacken der Maschine

Nachdem die Maschine angeliefert wurde, sollten Sie den Versandkarton sowie die Maschine genau prüfen. Wenn Sie einen Schaden feststellen, so bewahren Sie die Verpackung auf, dass sie ggf. vom Spediteur geprüft werden kann. Rufen Sie **sofort** den Spediteur an und melden Sie ihm den Schaden.

Sicherheits- und Warnhinweise

Symbole signalisieren eventuelle Gefahrensituationen. Bitte lesen Sie diese Informationen sorgfältig und treffen Sie die erforderlichen Maßnahmen, um Personal und Sachgegenstände zu schützen.



Gefahr!

Wird benutzt, um vor unmittelbarer Gefahr zu warnen, die die Verletzung oder den Tod des Benutzers zur Folge haben kann



Warnung!

Wird benutzt, um vor einer Situation zu warnen, die Verletzungen des Benutzers zur Folge haben kann.



Vorsicht!

Wird benutzt, um auf Situationen hinzuweisen, die kleine Verletzungen des Benutzers oder Schäden an der Maschine verursachen können.



Gehörschutz!

Erhöhte Arbeitsgeräusche. Immer einen Gehörschutz tragen.

Beim Einsatz eines Elektrogerätes müssen gewisse grundlegende Sicherheitsregeln beachtet werden.

Lesen Sie alle Sicherheits- und Warnhinweise, bevor Sie die Maschine in Betrieb nehmen.

Bei erhöhten Arbeitsgeräuschen immer einen Gehörschutz tragen.



Vorsicht!

Zur Vermeidung des Risikos von Feuer, einem elektrischen Schlag oder einer Verletzung:

1. Diese Maschine ist nur unter Verwendung des vom Hersteller gelieferten Zubehörs geeignet zum:

Verwendung	ES				STR		
	420 500	420S	420 Duo	51S 51S-3	580 580EVF	701	702
Reinigen, nass	X	X	X	X	X	X	X
Reinigen, trocken	X	X	X	X	X	X	X
Polieren	X	X	X	X	X	X	X
Schamponieren	X	X	X				
Schleifen	X	X	X	X	X	X	X
Sprühreinigen	X	X	X				
Glätten, Beton		X			X		X
Staubabsaugung	X	X	X	X	X	X	X

2. Betreiben Sie die Maschine ausschließlich ihrer Zweckbestimmung entsprechend.
3. Maschine und Saugeinheit sind nicht geeignet zur Absaugung
 - explosiver Gase
 - entflammbarer Materialien
 - gesundheitsgefährdender Stäube



Warnung!

4. Diese Maschine darf nur bedienend und benutzen:
 - wer in der sachgerechten Handhabung unterwiesen wurde
 - ausdrücklich mit der Benutzung beauftragt ist.
5. Achten Sie beim Arbeiten mit der Maschine auf andere Personen insbesondere auf Kinder.
6. Der Bediener hat dafür zu sorgen, dass keine unberechtigten Personen mit der Maschine arbeiten.
7. Vor Inbetriebnahme die Maschine immer auf ihre Betriebssicherheit prüfen.
8. Der Bediener ist verpflichtet, die Maschine nach dem Einsatz auf äußerlich erkennbare Schäden und Mängel zu prüfen. Veränderungen, die die Sicherheit beeinträchtigen, sind dem Kundendienst zu melden.
9. Der Bediener bzw. der Eigentümer der Maschine hat dafür zu sorgen, dass die Maschine immer nur in technisch einwandfreiem Zustand betrieben wird.
10. Grundsätzlich dürfen keine Sicherheitseinrichtungen demontiert, verändert oder außer Betrieb genommen werden.
11. Jeder eigenmächtige Umbau und Veränderungen an der Maschine schließen eine Haftung des Herstellers aus.



Gefahr!

12. Die aufgedruckte Spannung am Typenschild muss mit der Netzspannung übereinstimmen.
13. Maschine nicht durch Kurzschließen elektrischer Anschlüsse starten.
14. Netzanschlussleitung darf nicht
 - durch Überfahren, Quetschen, Zerren etc. beschädigt werden.
 - Gefahr besteht, wenn diese beim Betrieb überfahren wird.
15. Netzanschlussleitung regelmäßig auf Beschädigung prüfen.
16. Maschine nicht benutzen, wenn die Netzanschlussleitung nicht in einwandfreiem Zustand ist.
17. Bei Verwendung oder Ersatz von Netzanschluss- oder Geräteanschlussleitungen nicht von Hersteller und Originalausführungen abweichen.
18. Kupplungen von Netzanschluss- oder Geräteanschlussleitungen müssen mindestens spritzwasser geschützt sein.
19. Der Stecker an der Anschlussleitung ist an einem vorschriftsmäßigen Steckkontakt anzuschließen.
20. Netzanschlussleitung immer vom Stromführenden Netz trennen bevor Reinigung, Service- oder Wartungsarbeiten durchgeführt werden.
21. Verwenden Sie immer nur geeignete Verlängerungskabel.
22. Nur an Stromnetze anschließen, die über eine Fehlerstrom-Schutzeinrichtung verfügen.
23. Nur wer mit der Maschine vertraut und über die Gefahren unterrichtet ist, darf die Maschine benutzen, warten und reparieren.
24. Entfernen Sie jeglichen Schmuck, wenn Sie in der Nähe von elektrischen Komponenten arbeiten.
25. Nur Original Ersatz- und Zubehörteile verwenden. Für ähnliche Teile anderer Hersteller wird jegliche Haftung ausgeschlossen.
26. Bei Reinigungs- und Wartungsarbeiten darauf achten, dass die behördlichen Vorschriften des jeweiligen Landes über den sachgemäßen Umgang mit Ölen, Fetten, Säuren, Laugen, Kraftstoffen und anderen ähnlichen Betriebsstoffen eingehalten werden.
27. Beim Entsorgen alter Maschinen und Maschinenbestandteile die behördlichen Vorschriften des jeweiligen Landes beachten.
28. Reinigen Sie die Maschine nicht mit einem Hochdruckreiniger.

1. Vorbereitung der Maschine

Auf- und Abnehmen von Zubehör.

1. Aufnehmen: Zubehör allgemein
 - Netzstecker ziehen
 - Führungsstange senkrecht stellen
 - Maschine nach hinten abkippen
 - Zubehör von Hand durch eine Linksdrehung montieren
2. Aufnehmen: Glättezubehör (STR-702)
 - Maschine auf das Zubehör aufsetzen
 - Glättezubehör im Gegenuhrzeigersinn einrasten lassen
 - Führungsstange in Arbeitsposition stellen

- Maschine kurz einschalten
(STR 702: Schaltstellung Position "I"
Drehung nach links)

STR 702:

- Glätten, Verfugen = Schalterstellung "I" mit 72 min⁻¹
 - Reinigen, Schleifen = Schalterstellung "II" mit 145 min⁻¹
3. Abnehmen: Zubehör allgemein
 - Netzstecker ziehen
 - Maschine nach hinten abkippen
 - Zubehör von Hand durch eine Rechtsdrehung abnehmen
 4. Abnehmen: Glättezubehör
(STR 702: Schaltstellung Position "I"
Drehung nach rechts)
 - Führungsstange in Arbeitsposition
 - Maschine kurz einschalten
 - Glättezubehör wird entriegelt
 - Maschine vom Glättezubehör abnehmen

2. Richtige Arbeitsstellung

1. Einstellung der Führungsstange
 - Verriegelung lösen
 - Arbeitsposition wählen
 - Verriegelung feststellen

3. Einschalten/Ausschalten



Vorsicht!

Maschine erst starten, wenn die Führungsstange verriegelt ist.

1. Die eingebaute "Totmannschaltung" verhindert das Einschalten bei senkrecht stehender Führungsstange.
2. Einschalten:
 - Nur bei geneigter Führungsstange möglich
 - Schalter mit Zeigefinger nach außen schieben – drücken und festhalten.
3. Ausschalten
 - Schalter loslassen
 - Maschine schaltet aus
 - Führungsstange senkrecht stellen

4. Führen der Maschine



Vorsicht!

Achten Sie auf das Netzkabel

1. Handgriff der Führungsstange locker in beide Hände nehmen
 - Maschine einschalten
 - Führungsstange leicht nach unten drücken = Maschine läuft nach links
 - Führungsstange leicht anheben = Maschine läuft nach rechts

5. Arbeitstechnik

1. Möglichst weit von der Steckdose oder Tür anfangen

2. Rückwärts arbeiten
3. Ruhig eine Bahn hin und zurück arbeiten
4. Versetzt arbeiten, dass ca. 1/3 der Bahn überlappt wird

6. Sprühgerät montieren

1. Klemmschrauben am Sprühgerät lösen
2. An der Führungsstange unterhalb des Kabelhalters ansetzen
3. Sprühdüse nach hinten ausrichten
4. Zugseil am Zughebel einhängen
5. Klemmschrauben festziehen

7. Staubabsaugung montieren

1. Saugereinheit an der Führungsstange montieren
2. Saugschlauch einstecken
3. Kabel im Führungsbügel einstecken
4. Saugring montieren

8. Tank montieren

1. Tank auf dem unteren Halter der Führungsstange aufsetzen
2. Mit dem oberen Halter festklemmen
3. Zugseil am linken Hebel der Führungsstange einhängen
4. Flüssigkeitsschlauch mit dem Tank verbinden und seitlich vom Motor einstecken

9. Schamponiergerät montieren

(Nur ES 420/420S/420 duo/ 500)

1. Tank auf dem unteren Halter der Führungsstange aufsetzen
2. Mit dem oberen Halter festklemmen
3. Zugseil am linken Hebel der Führungsstange einhängen
4. Flüssigkeitsschlauch mit dem Tank verbinden und seitlich vom Motor einstecken
5. Schamponiereinrichtung und Gebläse im Tank montieren
6. Schamponierdüse unter der Maschine montieren

10. Wartung und Pflege

1. Bei Wartungsarbeiten immer den Netzstecker ziehen
2. Netzstecker und Anschlusskabel regelmäßig auf Funktionssicherheit prüfen
3. Arbeiten an elektrischen Bauteilen dürfen nur vom Fachmann ausgeführt werden
4. Zubehör reinigen
5. Sprüher regelmäßig nach Gebrauch mit Wasser reinigen
6. Maschine regelmäßig mit einem feuchten Tuch abwischen
7. Nach der Arbeit:
 - Maschine nicht auf dem Zubehör stehen lassen
 - Deformationen werden damit vermieden
 - Deformationen führen zu einem unruhigen Lauf
 - Staubbeutel und Filter prüfen

11. Störungssuche und Behebung

1. Maschine läuft nicht an

Ursache	Behebung
Netzstecker nicht eingesteckt	Richtig einstecken
Motorüberlastschutz hat den Motor abgeschaltet	Gerät abkühlen lassen und wieder starten
Anschlusskabel defekt	Austauschen
Ein/Aus-Schalter defekt	Austauschen
Kondensator defekt	Austauschen

2. Unruhiger Lauf der Maschine

Ursache	Behebung
Verschmutzte Bürste, Pad oder Arbeitswerkzeug	Werkzeuge reinigen
Arbeitswerkzeug nicht zentriert	Neu zentrieren
Arbeitswerkzeug abgenutzt	Austauschen

12. Technische Daten

Type		ES 420	ES 420S	ES 420-2
Spannung	V	230 / 110	230	230
Frequenz	Hz	50-60	50	50
Schutzklasse		I	I	I
Schutzgrad	IP	44	44	44
Antriebsmotor	W	1200	1600	1300/1600
Bürste - ø	mm	420	420	420
Pad - ø	mm	406	406	406
Drehzahl	min ⁻¹	170	140	140/280
Arbeitsdruck	g/cm ²	50	54	60
Drehmoment	Nm	56	102	90/55
Kabellänge	m	12	12	12
Geräuschpegel	dB(A)	63	63	63
Gewicht	kg	40	43	43
Vibration	m/s ²	2,5	2,5	2,5
CE-Prüfung		X	X	X

Type		ES 500	ES 51S	ES 51S-3
Spannung	V	230 / 110	230 / 110	3 x 400
Frequenz	Hz	50-60	50-60	50-60
Schutzklasse		I	I	I
Schutzgrad	IP	44	44	44
Antriebsmotor	W	1600	1500	1500
Bürste - ø	mm	510	510	510
Pad - ø	mm	432	432	432
Drehzahl	min ⁻¹	155	145	145
Arbeitsdruck	g/cm ²	40	51	51/210
Drehmoment	Nm	92	98	98
Kabellänge	m	12	12	25
Geräuschpegel	dB(A)	62	64	64
Gewicht	kg	46	64	64
Vibration	m/s ²	2,5	2,5	2,5
CE-Prüfung		X	X	X

Type		STR 580/ STR 580 EVF	STR 701	STR 702/ STR 702S
Spannung	V	230/ 3 x 400	230 / 110	3 x 400
Frequenz	Hz	50	50-60	50-60
Schutzklasse		I	I	I
Schutzgrad	IP	44	44	44
Antriebsmotor	W	1000/1200	1500	1500/2000
Arbeitsbreite - ø	mm	406-790	430-510	430-1050
Pad - ø	mm	406	432	432
Drehzahl	min ⁻¹	145/100	145	72/145
Arbeitsdruck	g/cm ²	50	51	51
Drehmoment	Nm	66/115	98	199-98/ 265-132
Kabellänge	m	12/20	12	25
Geräuschpegel	dB(A)	63	63	63
Gewicht	kg	36	64	65
Vibration	m/s ²	2,5	2,5	2,5
CE-Prüfung		X	X	X

EG – Konformitätserklärung

Hersteller:

Schwamborn Gerätebau GmbH
Robert-Bosch Str. 8
D-73117 Wangen bei Göppingen
Deutschland

Hiermit erklären wir, dass die Bauart des Geräts mit der Seriennummer:

ES 420:

ES 420S:

ES 420-2:

ES 500:

ES 51S:

ES 51S-3:

STR 580:

STR 580 EVF:

STR 701:

STR 702:

in Übereinstimmung mit den Bestimmungen der folgenden Richtlinien des Rates hergestellt wurde:

**im Sinne der EG Maschinenrichtlinie
2006/42 EG**

**EG – Niederspannungsrichtlinie 2006/95 EG
EMV – Richtlinie 2004/108 EG**

Angewendete harmonisierte Normen :

DIN EN 60335-2-67: 2010-01
DIN EN 60335-1: 2007-02

DIN EN 13857 : 2008-06
DIN EN 60204-1 : 2007-06/A1 2009-10

DIN EN 55014-1: 2007-06
DIN EN 55014-2: 2009-06

DIN EN 61000-3-2: 2006-10
DIN EN 61000-3-3: 2009-06

29/12/09

Eckart Schwamborn

Eckart Schwamborn
Geschäftsführer

ENGLISH

Introduction

These instructions will help you to become familiar with your machine and to operate it correctly. Please read our instructions before you operate the machine.

The right to make technical changes is reserved.

Spare parts and service

Repairs must only be carried out by a trained technician.

Type plate

The type and the serial number of your machine may be found on its type plate. This information will be required for ordering spare parts. Please make a note of them in the space below so that they will always be available when required!

MODEL: _____

SERIAL NUMBER : _____

Unpacking the machine

You should examine both the shipping carton and the machine as soon as it has arrived. If you find any damage, retain the packaging so that it can, if necessary, be examined by the carrier. Contact the carrier **immediately** and report the damage.

Safety instructions and warnings

Symbols indicate possible hazards. Please read this information carefully, and take the appropriate steps to protect both persons and property.



Danger!

This symbol is used to indicate an immediate danger that could be injurious or fatal to the user



Warning!

This symbol is used to warn of a situation that could be injurious to the user



Caution!

This symbol is used to draw attention to situations in which light injury to the user or damage to the machine could occur.



Ear protection!

High operating noise level. Always wear ear protection.

Certain fundamental safety rules must be observed when using an electrical device.

Read all the safety instructions and warning notes before you operate the machine.

Always wear ear protection when the level of operating noise is high.



Caution!

To reduce the risk of fire, electric shock or injury:

1. This machine is only to be used together with accessories supplied by the manufacturer for:

Polishing	ES				STR		
	420 500	420S	420 Duo	51S 51S-3	580 580EVF	701	702
Cleaning, wet	X	X	X	X	X	X	X
Cleaning, dry	X	X	X	X	X	X	X
Polishing	X	X	X	X	X	X	X
Shampooing	X	X	X				
Grinding	X	X	X	X	X	X	X
Spray cleaning	X	X	X				
Smoothing, concrete		X			X		X
Dust removal	X	X	X	X	X	X	X

2. Use the machine for appropriate operations only.
3. Neither the machine nor the suction units are suitable for the evacuation of
 - explosive gases
 - inflammable materials
 - dusts that are hazardous to health



Warning!

4. This machine may only be used by:
 - persons who have been instructed in its correct use
 - persons who have been specifically authorised to operate the machine.
5. When using the machine, pay attention to other persons, and in particular to children.
6. The operator must ensure that no unauthorised persons work with the machine.
7. Always check the operational safety of the machine before using it.
8. The operator is obliged to check the machine after use for externally visible damage or faults. Modifications that affect safety are to be reported to our service department.
9. The operator or the owner of the machine must ensure that the machine is only ever used when it is in technically perfect condition.
10. No safety devices must ever be removed, modified or deactivated.
11. The manufacturer's liability will lapse with any unauthorised modification or change to the machine.



Danger!

12. The mains voltage must agree with the voltage printed on the type plate.
13. Do not start the machine by bypassing electrical circuits.
14. The mains cable must not
 - be damaged by being driven over, crushed, yanked etc.
 - it is dangerous to drive over it when the machine is in operation.
15. Regularly check the mains cable for damage.

16. Do not use the machine if the mains cable is not in perfect condition.
17. When using or replacing the mains cable or extension cables, do not use types that differ from the manufacturer's original parts.
18. The connectors on mains and extension cables must be at least splash-proof.
19. The plug on the connecting cable must be inserted into a socket that accords with regulations.
20. Always disconnect the mains cable from the power network before carrying out any cleaning, servicing or maintenance work.
21. Always use suitable extension cables.
22. Only connect to a power network that is fitted with leakage current protection equipment.
23. Only persons who are familiar with the machine and who have been instructed in the possible hazards may operate, service or repair it.
24. Remove all jewellery when working close to electrical components.
25. Only use original replacement and accessory parts. No liability is accepted for similar parts from other manufacturers.
26. When performing cleaning and servicing work, ensure that authoritative regulations applicable to the particular location regarding the correct handling of oils, fats, acids, alkalis, fuels and other similar agents are obeyed.
27. Observe the regulations applicable to your location when disposing of old machines or their components.
28. Do not clean the machine with a high-pressure cleaner.

1. Preparing the Machine

Attaching and removing accessories.

1. Attaching: general accessories
 - Unplug
 - Bring control handle into a vertical position
 - Tilt machine backwards
 - Fit accessory manually by turning to the left
2. Attaching: Smoothing accessory (STR-702)
 - Place the machine on the accessory
 - Allow the smoothing accessory to latch into place turning anti-clockwise
 - Put the control handle in the working position
 - Switch the machine on briefly
(*STR 702: switch in position "I", turning to the left*)

STR 702:

- Smoothing, joint pointing = switch in position "I" at 72 min⁻¹
 - Cleaning, grinding = switch in position "II" at 145 min⁻¹
3. Removal: general accessories
 - Unplug
 - Tilt machine backwards
 - Remove accessory manually by turning to the right
 4. Removal: Smoothing accessory
(*STR 702: switch in position "I", turning to the right*)
 - Control handle in the working position

- Switch the machine on briefly
- Smoothing accessory becomes unlatched
- Remove machine from smoothing accessory

2. Correct working position

1. Adjusting the control handle
 - Undo the locking device
 - Select the working position
 - Fix the locking device

3. Switching on/off



Danger!

Only start the machine when the control handle is locked.

1. The built-in "dead-man's" switch prevents the machine from being switched on when the control handle is vertical.
2. Starting the Machine:
 - Possible only with tilted control handle
 - Push the switch outwards with the index finger – press and hold
3. Switch off
 - Release the switch
 - Machine switches off
 - Bring control handle into a vertical position

4. Using the Machine



Caution!

Take care of the mains cable

1. Lightly grip the handles of the control handle in both hands
 - Start machine
 - Push the control handle gently downwards = the machine runs to the left
 - Lift the control handle gently upwards = the machine runs to the right

5. Working Technique

1. Begin as far away as you can from the socket or door
2. Work backwards
3. Steadily work one track forwards and back
4. Work so that the tracks overlap by about 1/3

6. Fitting the spray system

1. Undo the spray system's locking screws
2. Place it on the control handle underneath the cable holder
3. Point the spray nozzle towards the rear
4. Attach the cable to the lever
5. Tighten the locking screws

7. Fitting the dust extractor

1. Mount the vacuum unit on the control handle
2. Insert the vacuum hose
3. Insert cable into the control bar
4. Fit the vacuum ring

8. Fitting the tank

1. Place the tank on the lower control handle holder
2. Fix it in place with the upper holder
3. Attach the cable to the left hand lever on the control handle
4. Connect the liquid hose to the tank and insert it to the side of the motor

9. Fitting shampoo accessory

(only on the ES 420/420S/420 duo/500)

1. Place the tank on the lower control handle holder
2. Fix it in place with the upper holder
3. Attach the cable to the left hand lever on the control handle
4. Connect the liquid hose to the tank and insert it to the side of the motor
5. Mount the shampooing equipment and the fan in the tank
6. Attach the shampoo nozzle under the machine

10. Maintenance and service

1. Always withdraw the mains plug before beginning servicing work.
2. Regularly check the mains plug and connecting cable for functional safety.
3. Only trained electricians may work on electrical components.
4. Clean the accessory
5. Regularly clean the spray device with water after use.
6. Regularly wipe down the machine with a damp cloth.
7. After work:
 - Do not leave the machine resting on the accessory
 - This prevents them from becoming distorted
 - Distortions cause uneven running
 - Check the dust bag and filter

11. Fault-finding and rectification

1. The machine does not start

Cause	Remedy
Mains plug not inserted	Insert properly
Motor overload protection has switched the motor off	Let the machine cool down and start it again
Faulty connecting cable	Exchange
On/off switch faulty	Exchange
Faulty capacitor	Exchange

2. Machine runs roughly

Cause	Remedy
Dirty brush, pad or working tool	Clean tools
Working tool not centred	Centre it again
Working tool worn out	Exchange

12. Technical Data

Type		ES 420	ES 420S	ES 420-2
Voltage	V	230 / 110	230	230
Frequency	Hz	50-60	50	50
Protection class		I	I	I
Protection grade	IP	44	44	44
Drive motor	W	1200	1600	1300/1600
Brush - ø	mm	420	420	420
Pad - ø	mm	406	406	406
Rotation speed	rpm	170	140	140/280
Working pressure	g/cm ²	50	54	60
Torque	Nm	56	102	90/55
Cable length	m	12	12	12
Noise level	dB(A)	63	63	63
Weight	kg	40	43	43
Vibration	m/s ²	2,5	2,5	2,5
CE testing		X	X	X

Type		ES 500	ES 51S	ES 51S-3
Voltage	V	230 / 110	230 / 110	3 x 400
Frequency	Hz	50-60	50-60	50-60
Protection class		I	I	I
Protection grade	IP	44	44	44
Drive motor	W	1600	1500	1500
Brush - ø	Mm	510	510	510
Pad - ø	Mm	432	432	432
Rotation speed	Rpm	155	145	145
Working pressure	g/cm ²	40	51	51/210
Torque	Nm	92	98	98
Cable length	M	12	12	25
Noise level	dB(A)	62	64	64
Weight	Kg	46	64	64
Vibration	m/s ²	2,5	2,5	2,5
CE testing		X	X	X

Type		STR 580/ STR 580 EVF	STR 701	STR 702/ STR 702S
Voltage	V	230/ 3 x 400	230 / 110	3 x 400
Frequency	Hz	50	50-60	50-60
Protection class		I	I	I
Protection grade	IP	44	44	44
Drive motor	W	1000/1200	1500	1500/2000
Working width - ø	Mm	406-790	430-510	430-1050
Pad - ø	Mm	406	432	432
Rotation speed	Rpm	145/100	145	72/145
Working pressure	g/cm ²	50	51	51
Torque	Nm	66/115	98	199-98/ 265-132
Cable length	M	12/20	12	25
Noise level	dB(A)	63	63	63
Weight	Kg	36	64	65
Vibration	m/s ²	2,5	2,5	2,5
CE testing		X	X	X

EC Declaration of Conformity

Manufacturer:

Schwaborn Gerätebau GmbH
Robert-Bosch Str. 8
D-73117 Wangen bei Göppingen
Germany

We hereby declare that the design of the equipment with serial number:

ES 420:

ES 420S:

ES 420S-2:

ES 500:

ES 51S:

ES 51S-3:

STR 580:

STR 580 EVF:

STR 701:

STR 702:

has been manufactured in accordance with the following Council directives:

In the sense of EC Machine Directive 2006/42 EC
EC Low Voltage Directive 2006/95 EC
EMC Directive 2004/1 08 EC

DIN EN 60335-2-67: 2010-01
DIN EN 60335-1: 2007-02

DIN EN 13857 : 2008-06
DIN EN 60204-1 : 2007-06/A1 2009-10

DIN EN 55014-1: 2007-06
DIN EN 55014-2: 2009-06

DIN EN 61000-3-2: 2006-10
DIN EN 61000-3-3: 2009-06

29/12/09



Eckart Schwaborn
Managing Director

FRANÇAIS

Introduction

Ce mode d'emploi a pour but de vous aider à vous familiariser avec votre machine et à l'utiliser de façon conforme. Veuillez lire nos consignes avant d'exploiter la machine.

Modifications techniques réservées.

Pièces de rechange et service après-vente

Les réparations doivent uniquement être effectuées par un technicien qualifié.

Plaque d'identification

Vous trouverez le numéro de modèle et le numéro de série de votre machine sur la plaque signalétique de la machine. Ces informations s'avèrent nécessaires pour la commande de pièces de rechange. Veuillez inscrire ces numéros dans le champ libre ci-dessous, prévu à cet effet, afin de les avoir toujours à portée de main !

MODELE: _____

NUMÉRO DE SÉRIE : _____

Déballage de la machine

Après la livraison de la machine, vérifiez soigneusement le carton d'emballage et la machine. Si vous constatez un dommage, conservez le carton afin qu'il puisse être examiné le cas échéant par le transporteur. Appelez **immédiatement** le transporteur et signalez-lui le dommage subi.

Consignes de sécurité et indications d'avertissement

Les symboles ci-dessous signalent des situations possibles de danger. Veuillez lire attentivement ces informations et prendre les mesures nécessaires pour protéger personnel et objets matériels.



Danger !

Est utilisé à des fins de prévention de dangers directs pouvant entraîner des blessures ou la mort de l'opérateur.



Attention !

Est utilisé à des fins de prévention de situations pouvant entraîner des blessures pour l'opérateur



Prudence !

Est utilisé afin d'attirer votre attention sur des situations pouvant entraîner des blessures légères pour l'opérateur ou des dommages pour la machine ou le matériel d'exploitation



En cas d'utilisation d'un appareil électrique, il convient de respecter certaines règles de base quant à la sécurité.

Lisez toutes les consignes de sécurité et indications d'avertissement avant d'utiliser la machine.



Prudence !

Pour éviter tout risque d'incendie, d'électrocutions ou de blessures :

Pour éviter tout risque d'incendie, d'électrocutions ou de blessures :

1. Cette machine est exclusivement destinée aux travaux suivants, en utilisant les accessoires fournis par le fabricant :

	ES				STR		
	420 500	420S	420 Duo	51S 51S-3	580	701	702
Polissage	X	X	X	X	X	X	X
Nettoyage à l'eau	X	X	X	X	X	X	X
Nettoyage à sec	X	X	X	X	X	X	X
Polissage	X	X	X	X	X	X	X
Shampouinage	X	X	X				
Ponçage	X	X	X	X	X	X	X
Nettoyage par spray-méthode	X	X	X				
Lissage de béton		X			X		X
Aspiration de poussières	X	X	X	X	X	X	X

2. N'utilisez la machine que conformément à sa destination.
3. La machine et l'unité d'aspiration ne sont pas appropriées pour l'aspiration :
 - de gaz explosifs
 - de matériaux inflammables
 - de poussières nocives pour la santé



Attention !

4. Cette machine doit uniquement être manipulée par :
 - la personne qui a été mise au courant de sa manipulation correcte
 - la personne qui est expressément chargée de son utilisation.
5. Lors des travaux avec la machine, porter une attention particulière aux autres personnes et notamment aux enfants.
6. L'opérateur doit veiller à ce qu'aucune personne non autorisée ne travaille avec la machine.
7. Vérifier toujours la sécurité de fonctionnement de la machine avant sa mise en service.
8. Après toute utilisation, l'opérateur doit vérifier si la machine ne présente pas de dommages éventuels ou de défauts visibles. Tout changement pouvant entraver la sécurité doit être signalé au service après-vente.
9. L'opérateur ou le propriétaire de la machine doit veiller à ce que la machine soit toujours exploitée dans un état technique irréprochable.
10. En règle générale, aucun dispositif de sécurité ne peut être démonté, modifié ou mis hors service
11. Toute transformation arbitraire effectuée sur la machine exclut la responsabilité du fabricant.



Danger !

12. La tension figurant sur la plaque signalétique doit correspondre à la tension du secteur.
13. Ne démarrez pas la machine en court-circuitant les raccords électriques.
14. Câble de raccordement au secteur :
 - ne l'endommagez pas en roulant dessus, en l'écrasant, en l'arrachant, etc.
 - rouler sur le câble pendant le fonctionnement de la machine est dangereux.
15. Vérifiez régulièrement si le câble de raccordement au secteur ne présente pas de dégâts éventuels.
16. N'utilisez pas la machine si le câble de raccordement au secteur ne se trouve pas dans un état irréprochable.
17. Les câbles de raccordement au secteur ou de raccordement à l'appareil ne peuvent être différents des versions d'origine du fabricant.
18. Les jonctions des câbles de raccordement au secteur ou à l'appareil doivent être au minimum protégées contre les projections d'eau.
19. Le connecteur du câble de raccordement doit être raccordé sur une prise conforme aux prescriptions.
20. Débranchez systématiquement le câble de raccordement au secteur avant d'effectuer les travaux de nettoyage, d'entretien ou de maintenance.
21. Utilisez exclusivement les câbles de rallonge appropriés.
22. Ne raccordez la machine que sur des réseaux électriques équipés de dispositifs de protection contre les courants de fuite.
23. Seules les personnes familiarisées avec la machine et instruites sur les dangers possibles sont en droit de manipuler la machine et d'effectuer des travaux de maintenance et de réparation.
24. Enlevez tous vos bijoux lorsque vous travaillez à proximité de composants électriques.
25. N'utilisez que des pièces de rechange et accessoires d'origine. Nous déclinons toute responsabilité concernant des pièces provenant d'autres fabricants.
26. Lors des travaux de nettoyage et de maintenance, veillez au respect des prescriptions légales spécifiques aux pays en matière de manipulation conforme avec les huiles, les graisses, les acides, les lessives, les carburants et autres combustibles similaires.
27. Lors de l'évacuation d'anciennes machines ou de composants de machine, respectez les prescriptions légales spécifiques aux pays.
28. Ne nettoyez pas la machine à l'aide d'un nettoyeur haute pression.

1. Préparation de la machine

Montage et démontage des accessoires.

1. Montage : Accessoires en général
 - Retirez la fiche d'alimentation
 - Placez la barre de guidage à la verticale
 - Faites basculer la machine vers l'arrière

2. Montage : Accessoire de lissage (STR-702)
 - Posez la machine sur l'accessoire
 - Faites encliqueter l'accessoire de lissage dans le sens contraire des aiguilles d'une montre
 - Placez la barre de guidage en position de travail
 - Enclenchez brièvement la machine (STR 702 : position de commutation « I », rotation vers la gauche)
3. Démontage : Accessoires en général
 - Retirez la fiche d'alimentation
 - Faites basculer la machine vers l'arrière
 - Enlevez l'accessoire à la main, en effectuant une rotation à droite
4. Démontage : Accessoire de lissage (STR 702 : position de commutation « I », rotation vers la droite)
 - Placez la barre de guidage en position de travail
 - Enclenchez brièvement la machine
 - L'accessoire de lissage se débloque
 - Enlevez la machine de l'accessoire de lissage

STR 702:

- Lissage, jointolement = position de commutation « I » avec 72 min⁻¹
- Nettoyage, ponçage = position de commutation « II » avec 145 min⁻¹

2. Position de travail correcte

1. Réglage de la barre de guidage
 - Débloquez le dispositif de verrouillage
 - Sélectionnez la position de travail
 - Bloquez à nouveau le dispositif de verrouillage

3. Mise en marche / Arrêt



Prudence!

Ne démarrez la machine que lorsque la barre de guidage est verrouillée.

1. Le dispositif de sécurité positive « homme mort » intégré empêche la mise en marche lorsque la barre de guidage se trouve en position verticale.
2. Mise en marche:
 - Possible uniquement lorsque la barre de guidage est inclinée
 - Glissez l'interrupteur vers l'extérieur avec l'index – pressez-le et maintenez-le en position.
3. Arrêt
 - Relâchez l'interrupteur
 - La machine s'arrête
 - Placez la barre de guidage à la verticale

4. Guidage de la machine



Prudence!

Faites attention au câble secteur

1. Tenez la poignée de la barre de guidage avec les deux mains, sans trop la serrer
 - Mise en marche de la machine
 - Poussez légèrement vers le bas la barre de guidage = la machine se déplace vers la gauche.
 - Relevez légèrement la barre de guidage = la machine se déplace vers la droite.

5. Technique de travail

1. Commencez aussi loin que possible de la prise ou de la porte
2. Travaillez en reculant
3. Balayez lentement une piste en aller et retour
4. Travaillez de façon décalée de sorte à chevaucher environ 1/3 de la piste précédente

6. Montage de l'appareil de pulvérisation

1. Desserrez les vis de blocage de l'appareil de pulvérisation
2. Mettez l'appareil en place sur la barre de guidage, en dessous du support de câble
3. Dirigez le pulvérisateur vers l'arrière
4. Suspendez le câble tracteur au levier de traction
5. Serrez les vis de blocage

7. Montage de l'aspirateur

1. Installez l'unité d'aspiration sur la barre de guidage
2. Insérez le tuyau d'aspiration
3. Insérez le câble dans la traverse de guidage
4. Montez l'anneau d'aspiration

8. Montage du réservoir

1. Posez le réservoir sur le support inférieur de la barre de guidage
2. Calez-le avec le support supérieur
3. Suspendez le câble tracteur au levier gauche de la barre de guidage
4. Raccordez le flexible pour liquides au réservoir et insérez le sur le côté du moteur

9. Montage de la shampoineuse

(Sit ES 420/420S/420 duo/500)

1. Posez le réservoir sur le support inférieur de la barre de guidage
2. Calez-le avec le support supérieur
3. Suspendez le câble tracteur au levier gauche de la barre de guidage
4. Raccordez le flexible pour liquides au réservoir et insérez le sur le côté du moteur
5. Insérez la shampoineuse et le ventilateur dans le réservoir
6. Montez le gicleur de la shampoineuse en dessous de la machine

10. Maintenance et entretien

1. Débranchez toujours la prise secteur lors des travaux de maintenance
2. Contrôlez régulièrement la sécurité de fonctionnement de la prise secteur et du câble de raccordement

3. Les travaux sur les composants électriques ne peuvent être effectués que par un électricien qualifié
4. Nettoyez les accessoires
5. Après utilisation, nettoyez régulièrement le pulvérisateur avec de l'eau
6. Nettoyez régulièrement la machine à l'aide d'un chiffon humide
7. Après le travail :
 - Ne laissez pas la machine reposer sur l'accessoire.
 - Ceci permet d'éviter des déformations
 - Les déformations conduisent à un déplacement instable
 - Contrôlez le sac à poussière et le filtre

11. Causes de dérangements et élimination des dérangements

1. La machine ne démarre pas

Cause	Remède
Prise secteur pas branchée	Branchez-la correctement
La protection de surcharge du moteur a coupé le moteur	Laissez refroidir l'appareil et redémarrez-le
Câble de raccordement défectueux	Remplacez-le
Interrupteur Marche / Arrêt défectueux	Remplacez-le
Condensateur défectueux	Remplacez-le

2. Déplacement instable de la machine

Cause	Remède
Brosse, disque ou outil de travail encrassé(e)	Nettoyez les outils
Outil de travail mal centré	Recentrez-le
Outil de travail usé	Remplacez-le

12. Données techniques

Type		ES 420	ES 420S	ES 420-2
Tension	V	230 / 110	230	230
Fréquence	Hz	50-60	50	50
Classe de prot.		I	I	I
Degré de prot.	IP	44	44	44
Moteur d'entr.	W	1200	1600	1300/1600
ø de brosse	Mm	420	420	420
ø de disque	Mm	406	406	406
Vitesse de rotation	min ⁻¹	170	140	140/280
Pression de travail	g/cm ²	50	54	60
Couple	Nm	56	102	90/55
Longueur du câble	M	12	12	12
Niveau sonore	dB(A)	63	63	63
Poids	Kg	40	43	43
Vibration	m/s ²	2,5	2,5	2,5
Contrôle CE		Oui	Oui	Oui

Type		ES 500	ES 51S	ES 51S-3
Tension	V	230 / 110	230 / 110	3 x 400
Fréquence	Hz	50-60	50-60	50-60
Classe de prot.		II	I	I
Degré de prot.	IP	44	44	44
Moteur d'entr.	W	1600	1500	1500
ø de brosse	Mm	510	510	510
ø de disque	Mm	432	432	432
Vit. de rotation	min ⁻¹	155	145	145
Press. de travail	g/cm ²	40	51	51/210
Couple	Nm	92	98	98
Long. du câble	M	12	12	25
Niveau sonore	dB(A)	62	64	64
Poids	Kg	46	64	64
Vibration	m/s ²	2,5	2,5	2,5
Contrôle CE		Oui	Oui	Oui

Type		STR 580/ STR 580 EVF	STR 701	STR 702/ STR 702S
Tension	V	230/ 3 x 400	230 / 110	3 x 400
Fréquence	Hz	50	50-60	50-60
Classe de prot.		I	I	I
Degré de prot0	IP	44	44	44
Moteur d'entr.	W	1000/1200	1500	1500/2000
Largeur de travail - ø	Mm	406-790	430-510	430-1050
ø de disque	Mm	406	432	432
Vit. de rotation	min ⁻¹	145/100	145	72/145
Pression de trav.	g/cm ²	50	51	51
Couple	Nm	66/115	98	199-98/ 265-132
Long. du câble	M	12/20	12	25
Niveau sonore	dB(A)	63	63	63
Poids	Kg	36	64	65
Vibration	m/s ²	2,5	2,5	2,5
Contrôle CE		Oui	Oui	Oui

Déclaration de conformité CE

Fabricant:
Schwamborn Gerätebau GmbH
Robert-Bosch Str. 8
D-73117 Wangen bei Göppingen
Allemagne

Par la présente, nous déclarons que l'appareil portant le numéro de série :

ES 420:

ES 420S:

ES 420-2:

ES 500:

ES 51S:

ES 51S-3:

STR 580:

STR 580 EVF:

STR 701:

STR 702:

a été fabriquée en concordance avec les prescriptions des directives officielles suivantes :

Dans l'esprit de la directive sur les machines
2006/42 CE

Directive sur la basse tension 2006/95 CE
Directive CEM 2004/1 08 CE

DIN EN 60335-2-67 : 2010-01
DIN EN 60335-1: 2007-02

DIN EN 13857 : 2008-06
DIN EN 60204-1 : 2007-06/A1 2009-10

DIN EN 55014-1: 2007-06
DIN EN 55014-2: 2009-06

DIN EN 61000-3-2: 2006-10
DIN EN 61000-3-3: 2009-06

29/12/09

Eckart Schwamborn

Eckart Schwamborn
Directeur général

NEDERLANDS

Inleiding

Deze gebruiksaanwijzing zal u erbij behulpzaam zijn uw machine te leren kennen en correct te behandelen. Gelieve onze aanwijzingen te lezen vooraleer de machine in bedrijf te stellen.

Technische wijzigingen voorbehouden.

Onderdelen en service

Reparaties mogen enkel door vaklui uitgevoerd worden.

Typeplaatje

Type en serienummer van uw machine kunt u op het typeplaatje van de machine vinden. Deze informatie heeft u nodig om reservedelen te bestellen. Gelieve deze in het volgende vrije veld te schrijven – zo heeft u deze informatie steeds bij de hand!

MODEL:

SERIENUMMER:

Uitpakken van de machine

Nadat de machine aangeleverd werd moet u het transportkarton evenals de machine nauwkeurig controleren. Indien u schade vaststelt gelieve dan de verpakking te bewaren opdat deze, indien nodig, door de transportbedrijf gecontroleerd kan worden. Telefooneer de transporteur **onmiddellijk** en meld hem de schade.

Veiligheidsaanwijzingen en waarschuwingen

Symbolen duiden eventuele gevaarlijke situaties aan. Gelieve deze informatie zorgvuldig te lezen en de noodzakelijke maatregelen te treffen om personeel en materialen te beschermen.



Gevaar!

Wordt gebruikt om te waarschuwen voor imminente gevaren die verwondingen of de dood tot gevolg kunnen hebben.



Waarschuwing!

Wordt gebruikt om voor een situatie te waarschuwen die verwondingen van de gebruiker ten gevolg kan hebben.



Opgelet!

Wordt gebruikt om de aandacht op situaties te trekken die kleinere verwondingen van de gebruiker of schaden aan de machine of aan de inventaris tot gevolg kunnen hebben.



Tijdens het gebruik van een elektrisch toestel moeten bepaalde fundamentele veiligheidsmaatregelen in acht genomen worden.

Lees alle veiligheidsaanwijzingen en waarschuwingen vooraleer de machine in bedrijf te stellen.

Bij verhoogd lawaai tijdens de werken altijd gehoorbescherming dragen.



Opgelet!

Om het risico op brand, elektrische schokken of een verwonding te vermijden:

1. Deze machine is enkel geschikt, gebruik makend van het door de fabrikant geleverde toebehoor, voor:

	ES			STR			
	420 500	420 S	420 Duo	51S 51S-3	580 580EVF	701	702
Bruinieren							
Reinigen, nat	X	X	X	X	X	X	X
Reinigen, droog	X	X	X	X	X	X	X
Bruinieren	X	X	X	X	X	X	X
Shamponeren	X	X	X				
Slijpen	X	X	X	X	X	X	X
Spray reinigen	X	X	X				
Gladmaken, beton		X			X		X
Stofafzuiging	X	X	X	X	X	X	X

2. Bedrijf de machine uitsluitend in overeenstemming met haar reglementair gebruik.
3. De machine noch de zuigeenheid zijn geschikt voor het afzuigen van
 - explosieve gassen
 - ontvlambare materialen
 - stoffen die de gezondheid in gevaar kunnen brengen



Waarschuwing!

4. Deze machine mag enkel bediend en gebruikt worden:
 - door wie een opleiding ontvangen heeft voor een deskundig gebruik
 - door wie uitdrukkelijk met het gebruik belast is.
5. Let tijdens de werken met de machine op andere personen, in het bijzonder op kinderen.
6. De bediener moet ervoor zorgen dat geen onbevoegde personen met de machine werken.
7. Vóór de inbedrijfstelling van de machine altijd de bedrijfsveiligheid controleren.
8. De bediener is verplicht de machine na gebruik op uiterlijk herkenbare schaden en gebreken te controleren. Veranderingen die de veiligheid in gevaar brengen moeten aan de klantendienst gemeld worden.
9. De bediener en/of de eigenaar van de machine moet ervoor zorgen dat de machine enkel en alleen in een technisch perfecte staat bedreven wordt.
10. In principe mogen geen veiligheidsinrichtingen gedemonteerd, veranderd of buiten bedrijf gesteld worden.
11. Alle zelfstandig uitgevoerde ombouwwerken en veranderingen aan de machine sluiten een aansprakelijkheid van de fabrikant uit.



Gevaar!

12. De op het typeplaatje gedrukte spanning moet met de elektrische spanning van het net overeenstemmen.
13. De machine niet door kortsluiten van elektrische aansluitingen starten.
14. De elektrische aansluitleiding mag niet
 - door er over te rijden, ze plat te drukken, uit te trekken, eraan te rukken enz. beschadigd worden.
 - Er bestaat gevaar wanneer er tijdens het bedrijf over gereden wordt.
15. De elektrische toevoerleiding regelmatig op beschadigingen controleren.
16. De machine niet gebruiken indien de elektrische aansluitleiding niet in perfecte toestand is.
17. Bij gebruik of vervanging van elektrische aansluitleidingen of aansluitleidingen voor toestellen mag niet van de fabrikant en van de originele versies afgeweken worden.
18. Koppelingen van elektrische aansluitleidingen en aansluitleidingen voor toestellen moeten tenminste tegen spatwater beschermd zijn.
19. De stekker op de aansluitleiding moet op een reglementaire wandcontactdoos aangesloten worden.
20. De elektrische aansluitleiding altijd van het stroom geleidende net scheiden vooraleer over te gaan tot reinigings-, service- en onderhoudswerken.
21. Gebruik enkel en alleen passende verlengkabels.
22. Uitsluitend op elektrische netten aansluiten die over een differentiële stroombeveiliging beschikken.
23. Uitsluitend personen die met de machine vertrouwd zijn en over de gevaren ingelicht zijn mogen de machine gebruiken, onderhouden en herstellen.
24. Neem alle juwelenstukken af indien u in de buurt van elektrische componenten werkt.
25. Enkel originele reserve- en toebehoordelen gebruiken. Voor soortgelijke delen van andere fabrikanten wordt geen enkele aansprakelijkheid aanvaard.
26. Bij reinigings- en onderhoudswerken erop letten dat de officiële voorschriften van het desbetreffende land betreffende de deskundige omgang met olies, vetten, zuren, loog, brandstoffen en andere soortgelijke brandstoffen in acht genomen worden.
27. Tijdens de verwijdering van oude machines en componenten van machines de officiële voorschriften van het desbetreffende land in acht nemen.
28. Reinig de machine niet met een hogedrukreiniger.

1. Voorbereiding van de machine

Op- en afnemen van toebehoor.

1. Opnemen: toebehoor algemeen
 - De netstekker uittrekken
 - De stuurstang verticaal plaatsen

- De machine naar achteren naar beneden brengen
 - Het toebehoor manueel door een draaiing naar links monteren
2. Opnemen: Toebehoor voor gladmaken (STR-702)
 - De machine op het toebehoor plaatsen
 - Het toebehoor voor gladmaken in tegenovergestelde richting van de wijzers van de klok laten insluiten
 - De stuurstang in de werkpositie plaatsen
 - De machine korte tijd aanschakelen (STR 702: Schakelpositie "I", draaiing naar links)

STR 702:

 - Gladmaken, voegen= schakelaarpositie "I" met 72 min⁻¹
 - Reinigen, slijpen = schakelaarpositie "II" met 145 min⁻¹
 3. Afnemen: toebehoor algemeen
 - De netstekker uittrekken
 - De machine naar achteren naar beneden brengen
 - Het toebehoor manueel door een draaiing naar rechts afnemen
 4. Afnemen: Toebehoor voor gladmaken (STR 702: Schakelpositie "I", draaiing naar rechts)
 - Stuurstang in werkpositie
 - De machine korte tijd aanschakelen
 - Het toebehoor voor gladmaken wordt ontgrendeld
 - De machine van het toebehoor voor gladmaken afnemen

2. Correcte werkpositie

1. Instelling van de stuurstang
 - De vergrendeling losmaken
 - De werkpositie kiezen
 - De vergrendeling vaststellen

3. Aanschakelen/Uitschakelen



Opgelet!

De machine pas starten wanneer de stuurstang vergrendeld is.

1. De ingebouwde "dodemans" schakeling verhindert dat de installatie aangeschakeld wordt wanneer de stuurstang in verticale positie staat.
2. Aanschakelen:
 - Enkel bij schuine stuurstang mogelijk
 - De schakelaar met de wijsvinger naar buiten schuiven – drukken en vasthouden.
3. Uitschakelen
 - De schakelaar loslaten
 - De machine schakelt uit
 - De stuurstang verticaal plaatsen

4. Leiden van de machine



Opgelet!

Let op de elektrische kabel

1. De handgreep van de stuurstang losjes in beide handen nemen
 - De machine aanschakelen
 - De stuurstang lichtjes naar beneden drukken = de machine loopt naar links
 - De stuurstang lichtjes optillen = de machine loopt naar rechts

5. Werktechniek

1. Zo ver mogelijk van de contactdoos of van de deur beginnen.
2. Achterwaarts werken
3. Rustig een baan heen en terug werken
4. Verplaatst werken, zodat ongeveer 1/3 van de baan overlapt wordt

6. Sproeitoestel monteren

1. De klemschroeven op het sproeitoestel losmaken.
2. Op de stuurstang onder de kabelhouder plaatsen
3. De sproeier naar achteren uitlijnen
4. De trekkeling in de trekhendel hangen
5. De klemschroeven aantrekken

7. De stofafzuiging monteren

1. De zuigenheid op de stuurstang monteren
2. De zuigslang insteken
3. De kabel in de geleidingsbeugel steken
4. De zuigring monteren

8. De tank monteren

1. De tank op de onderste houder van de stuurstang plaatsen
2. Met de bovenste houder vastklemmen
3. De trekkeling op de linker hendel van de stuurstang hangen
4. De vloeistofslang met de tank verbinden en zijdelings van de motor insteken

9. Het shamponeertoestel monteren

(Enkel ES 420/420S/420 duo / 500)

1. De tank op de onderste houder van de stuurstang plaatsen
2. Met de bovenste houder vastklemmen
3. De trekkeling op de linker hendel van de stuurstang hangen
4. De vloeistofslang met de tank verbinden en zijdelings van de motor insteken
5. De shamponeerinrichting en de blazer in de tank monteren
6. De shamponeersproeier onder de machine monteren

10. Onderhoud en service

1. Bij onderhoudswerken altijd de netstekker uittrekken
2. De netstekker en de aansluitkabel regelmatig op een veilige werking controleren

3. Werken aan elektrische componenten mogen enkel door de vakman uitgevoerd worden
4. Toebehoor reinigen
5. De sproeiers regelmatig na gebruik met water reinigen
6. De machine regelmatig met een vochtige doek afwassen.
7. Na het werk
 - De machine niet op het toebehoor laten staan.
 - Hierdoor worden vervormingen vermeden
 - Vervormingen leiden tot een onrustige loop
 - Stofzak en filter controleren

11. Zoeken naar en verhelpen van storingen

1. De machine wordt niet geactiveerd

Oorzaak	Oplossing
De netstekker is niet ingestoken	Correct insteken
De motoroverlast-bescherming heeft de motor uitgeschakeld	Het toestel laten afkoelen en opnieuw starten
De aansluitkabel is defect	Vervangen
Aan/uit-schakelaar defect	Vervangen
De condensator is defect	Vervangen

2. Onrustige werking van de machine

Oorzaak	Oplossing
Vervuilde borstel, pad of werktuig	Werktuigen reinigen
Werktuig niet gecentreerd	Opnieuw centreren
Werktuig versleten	Vervangen

12. Technische gegevens

Type		ES 420	ES 420S	ES 420-2
Spanning	V	230 / 110	230	230
Frequentie	Hz	50-60	50	50
Beschermings-klasse		I	I	I
Beschermingsgraad	IP	44	44	44
Aandrijfmotor	W	1200	1600	1300/1600
Borstel - ø	mm	420	420	420
Pad - ø	mm	406	406	406
Toerental	min ⁻¹	170	140	140/280
Werkdruk	g/cm ²	50	54	60
Draaimoment	Nm	56	102	90/55
Kabellengte	m	12	12	12
Geluidsniveau	dB(A)	63	63	63
Gewicht	kg	40	43	43
Vibratie	m/s ²	2,5	2,5	2,5
CE-test		X	X	X

Type		ES 500	ES 51S	ES 51S-3
Spanning	V	230 / 110	230 / 110	3 x 400
Frequentie	Hz	50-60	50-60	50-60
Beschermings- klasse		I	I	I
Beschermingsgr aad	IP	44	44	44
Aandrijfmotor	W	1600	1500	1500
Borstel - ø	Mm	510	510	510
Pad - ø	Mm	432	432	432
Toerental	min ⁻¹	155	145	145
Werkdruk	g/cm ²	40	51	51/210
Draaimoment	Nm	92	98	98
Kabellengte	M	12	12	25
Geluidsniveau	dB(A)	62	64	64
Gewicht	Kg	46	64	64
Vibratie	m/s ²	2,5	2,5	2,5
CE-test		X	X	X

Type		STR 580/ STR 580 EVF	STR 701	STR 702/ STR 702S
Spanning	V	230 / 3 x 400	230 / 110	3 x 400
Frequentie	Hz	50	50-60	50-60
Beschermings- klasse		I	I	I
Beschermingsgr aad	IP	44	44	44
Aandrijfmotor	W	1000/1200	1500	1500/2000
Werkbreedte - ø	Mm	406-790	430-510	430-1050
Pad - ø	Mm	406	432	432
Toerental	min ⁻¹	145/100	145	72/145
Werkdruk	g/cm ²	50	51	51
Draaimoment	Nm	66/115	98	199-98/ 265-132
Kabellengte	M	12/20	12	25
Geluidsniveau	dB(A)	63	63	63
Gewicht	Kg	36	64	65
Vibratie	m/s ²	2,5	2,5	2,5
CE-test		X	X	X

EG – Conformiteitsverklaring

Fabrikant

Schwamborn Gerätebau GmbH
Robert-Bosch Str. 8
D-73117 Wangen bei Göppingen
Deutschland

Hiermee verklaren wij dat de constructie van het toestel met het serienummer:

ES420:

ES420S:

ES420-2:

ES500:

ES51S:

ES51S-3:

STR 580:

STR 580 EVF:

STR 701:

STR 702:

in overeenstemming met de bepalingen van de volgende richtlijnen van de Raad gefabriceerd werd:

Overeenkomstig de EG-machinerichtlijn
2006/42 EG
EG Laagspanningsrichtlijn 2006/95 EG
EMC richtlijn 2004/1 08 EG

DIN EN 60335-2-67: 2010-01
DIN EN 60335-1: 2007-02

DIN EN 13857 : 2008-06
DIN EN 60204-1 : 2007-06/A1 2009-10

DIN EN 55014-1: 2007-06
DIN EN 55014-2: 2009-06

DIN EN 61000-3-2: 2006-10
DIN EN 61000-3-3: 2009-06

29/12/09

Eckart Schwamborn

Eckart Schwamborn
Bedrijfsleider

ESPAÑOL

Introducción

Estas instrucciones de utilización están destinadas a ayudarle a familiarizarse con su máquina y a utilizarla de modo correcto. Lea atentamente las indicaciones antes de poner en marcha la máquina. Nos reservamos el derecho de realizar modificaciones técnicas sin previo aviso.

Piezas de recambio y servicio al cliente

Las reparaciones deben ser realizadas por personal especializado.

Denominación de tipo

El tipo y el número de serie de su máquina se encuentran en la placa de características de la máquina. Necesitará esta información para pedir piezas de recambio. Anote estos datos en el campo en blanco que figura a continuación a fin de tenerlos siempre a mano.

MODELO: _____

NÚMERO DE SERIE: _____

Desembalaje de la máquina

Tras la entrega de la máquina verifique minuciosamente la caja de expedición y la máquina. Si observa daños, conserve el embalaje para que éste pueda ser inspeccionado por el transportista. Llame **inmediatamente** al transportista y comuníquese los daños.

Indicaciones de seguridad y advertencia

Los símbolos indican posibles situaciones de peligro. Lea atentamente estas informaciones y adopte las medidas necesarias para proteger a personas y objetos.



¡Peligro!

Se utiliza para indicar un peligro inmediato que puede provocar lesiones o la muerte del operador.



¡Atención!

Se utiliza para indicar una situación que puede provocar lesiones al operador.



¡Precaución!

Se utiliza para atraer su atención sobre determinadas situaciones que pueden provocar lesiones leves al operador o daños a la máquina o a las existencias.



Para utilizar un aparato eléctrico se deben respetar determinadas normas fundamentales en materia de seguridad.

Lea atentamente las indicaciones de seguridad y advertencia antes de poner en marcha la máquina. En caso de que el ruido de trabajo sea

elevado siempre se debe llevar una protección para los oídos.



¡Precaución!

Para evitar riesgos de incendios, electrochoques o lesiones:

1. Esta máquina está destinada a las siguientes operaciones con los accesorios facilitados por el fabricante:

	ES				STR		
	420 500	420 S	420 Duo	51S 51S-3	580 580EVF	701	702
Pulir	X	X	X	X	X	X	X
Limpiar, húmedo	X	X	X	X	X	X	X
Limpiar, seco	X	X	X	X	X	X	X
Pulir	X	X	X	X	X	X	X
Enjabonar	X	X	X				
Amolar	X	X	X	X	X	X	X
Limpieza por pulverización	X	X	X				
Alisar, hormigón		X			X		X
Aspiración de polvo	X	X	X	X	X	X	X

2. Utilice la máquina únicamente para su uso previsto.
3. La máquina y la unidad de aspiración no están destinados a aspirar:
 - gases explosivos
 - materiales inflamables
 - polvos tóxicos



¡Atención!

4. Esta máquina sólo puede ser operada y utilizada:
 - por personas que hayan recibido una formación sobre su manejo
 - por personas a las que se ha encargado expresamente su utilización.
5. Al utilizar la máquina preste atención a las demás personas, en particular los niños.
6. El operador debe encargarse de que ninguna persona no autorizada utilice la máquina.
7. Antes de poner en marcha la máquina compruebe la seguridad de su funcionamiento.
8. El operador está obligado a comprobar si se han producido daños o deficiencias en la máquina tras su utilización. Las modificaciones que influyan sobre la seguridad deben notificarse al departamento de servicio al cliente.
9. El operador o propietario de la máquina es responsable de que la máquina siempre funcione en un estado técnico impecable.
10. En principio, los dispositivos de seguridad no deben desmontarse, modificarse o desactivarse.
11. Cualquier modificación del diseño de la máquina anula la responsabilidad del fabricante.



¡Peligro!

12. La tensión que figura en la placa de características debe coincidir con la tensión de la red eléctrica.
13. No ponga en marcha la máquina cortocircuitando las conexiones eléctricas.
14. Evite que el cable de conexión a la red eléctrica:
 - sufra daños por el paso de ruedas, apretamientos, estiramientos, etc.
 - si pasan ruedas sobre el cable cuando la máquina está en funcionamiento existe peligro.
15. Compruebe periódicamente que el cable de conexión a la red eléctrica no esté dañado.
16. No utilice la máquina si el cable de conexión a la red eléctrica no está en perfecto estado.
17. Al utilizar o sustituir los cables de conexión a la red eléctrica y al aparato utilice siempre modelos originales del fabricante.
18. Los empalmes de cables de conexión a la red eléctrica y de conexión a aparatos deben estar protegidos al menos contra las salpicaduras de agua.
19. Conecte el enchufe del cable de conexión a una toma de corriente conforme a las normas vigentes.
20. Antes de llevar a cabo trabajos de limpieza, servicio o mantenimiento, desconecte el cable de conexión de la red eléctrica.
21. Utilice únicamente extensiones eléctricas adecuadas.
22. Conecte la máquina únicamente a redes provistas de un interruptor de corriente de la falla.
23. La máquina sólo puede ser utilizada, mantenida y reparada por personal que conozca los riesgos a los que está expuesto.
24. Al trabajar cerca de componentes eléctricos no lleve joyería.
25. Utilice únicamente piezas de recambio y accesorios originales. No asumimos responsabilidad alguna en caso de utilizar piezas similares de otros fabricantes.
26. Durante los trabajos de limpieza y mantenimiento cumpla las normas de ámbito local sobre el empleo de aceites, grasas, ácidos, lejías, carburantes y otros materiales similares.
27. Al desechar máquinas y componentes usados cumpla las normas de ámbito local en la materia.
28. No limpie la máquina con una limpiadora de alta presión.

1. Preparación de la máquina

Colocar y quitar accesorios.

1. Colocar: Accesorios en general
 - Desconecte el enchufe de conexión a la red eléctrica
 - Coloque la barra de guía en posición vertical
 - Incline la máquina hacia atrás
 - Montar el accesorio manualmente girando hacia la izquierda

2. Colocar: Accesorio de alisado (STR-702)
 - Colocar la máquina en el accesorio
 - Enclavar el accesorio de alisado en el sentido contrario al de las agujas del reloj
 - Colocar la barra de guía en posición de trabajo
 - Conectar la máquina brevemente (*STR 702: posición de conexión "I", giro hacia la izquierda*)

STR 702:

- Alisar, rellenar = posición de interruptor "I" con 72 min⁻¹
 - Limpiar, amolar = posición de interruptor "II" con 145 min⁻¹
3. Desmontaje: Accesorios en general
 - Desconecte el enchufe de conexión a la red eléctrica
 - Incline la máquina hacia atrás
 - Retirar el accesorio manualmente girándolo hacia la derecha
 4. Desmontaje: Accesorio de alisado (*STR 702: posición de conexión "I", giro hacia la derecha*)
 - Barra de guía en posición de trabajo
 - Conectar la máquina brevemente
 - Se descerraja el accesorio de alisado
 - Retirar la máquina del accesorio de alisado

2. Posición de trabajo correcta

1. Posición de la barra de guía
 - Afloje el dispositivo de bloqueo
 - Elija la posición de trabajo
 - Apriete el dispositivo de bloqueo

3. Encendido / Apagado



¡Precaución!

No ponga en marcha la máquina hasta haber bloqueado la barra de guía.

1. El interruptor de control de "hombre muerto" incorporado impide que la máquina se ponga en marcha con la barra de guía en posición vertical.
2. Encendido:
 - Sólo es posible con la barra de guía inclinada
 - Deslice el interruptor con el dedo índice hacia fuera, presiónelo y manténgalo presionado.
3. Apagado
 - Suelte el interruptor
 - La máquina se apaga
 - Coloque la barra de guía en posición vertical

4. Conducción de la máquina



¡Precaución!

Tenga cuidado con el cable de conexión a la red eléctrica.

1. Coja suavemente el mango de la barra de guía en la mano.
 - Encienda la máquina
 - Presionar ligeramente la barra de guía hacia abajo = La máquina marcha hacia la izquierda
 - Elevar ligeramente la barra de guía = La máquina marcha hacia la derecha

5. Técnica de trabajo

1. Comience lo más lejos posible de la toma de corriente o de la puerta
2. Avance hacia atrás
3. Trabaje tranquilamente las franjas de ida y de regreso
4. Trabaje de forma que la máquina traslape aproximadamente una tercera parte de las franjas

6. Montaje del pulverizador

1. Soltar los tornillos de apriete del pulverizador
2. Colocar en la barra de guía debajo del soporte del cable
3. Ajustar el pulverizador hacia atrás
4. Enganchar el cable de tracción a la palanca de tracción
5. Apretar los tornillos de apriete

7. Montaje de la aspiración de polvos

1. Montar la unidad de aspiración en la barra de guía
2. Encajar la manguera de aspiración
3. Encajar el cable en el estribo guía
4. Montar el anillo de aspiración

8. Montaje del depósito

1. Colocar el depósito en el soporte inferior de la barra de guía
2. Sujetar con el soporte superior
3. Enganchar el cable de tracción a la palanca izquierda de la barra de guía
4. Unir la manguera al depósito y encajar lateralmente respecto al motor

9. Montaje del aparato de enjabonado

(Sólo ES 420/420S/420 duo/500)

1. Colocar el depósito en el soporte inferior de la barra de guía
2. Sujetar con el soporte superior
3. Enganchar el cable de tracción a la palanca izquierda de la barra de guía
4. Unir la manguera al depósito y encajar lateralmente respecto al motor
5. Montar la instalación de enjabonado y el ventilador en el depósito
6. Montar la tobera de enjabonado debajo de la máquina

10. Mantenimiento y servicio

1. Al realizar trabajos de mantenimiento siempre desconecte el enchufe de la toma de corriente
2. Compruebe periódicamente el funcionamiento del enchufe y del cable de conexión
3. Los trabajos efectuados a componentes eléctricos sólo deben ser realizados por personal especializado
4. Limpiar el accesorio
5. Limpie periódicamente el pulverizador con agua después de su uso.
6. Limpie periódicamente la máquina con un trapo húmedo.
7. Después de utilizar la máquina:
 - No dejar descansar la máquina sobre los accesorios
 - de este modo evitará que se deformen
 - las deformaciones provocan un funcionamiento deficiente
 - compruebe la bolsa de polvo y el filtro

11. Detección y solución de problemas

1. La máquina no se enciende

Causa	Solución
El enchufe no está conectado	Encajarlo correctamente
La protección contra sobrecargas ha apagado el motor	Dejar enfriar el aparato y volver a conectarlo
El cable de conexión está defectuoso	Cambiarlo
Interruptor on/off defectuoso	Cambiarlo
El capacitor está defectuoso	Cambiarlo

2. La máquina vibra

Causa	Solución
Cepillo, disco o herramienta de trabajo sucios	Limpiar las herramientas
Herramienta de trabajo no centrada	Volver a centrar
Herramienta de trabajo desgastada	Cambiarla

12. Características técnicas

Tipo		ES 420	ES 420S	ES 420-2
Tensión	V	230 / 110	230	230
Frecuencia	Hz	50-60	50	50
Clase de prot.		I	I	I
Grado de prot.	IP	44	44	44
Motor de acc.	W	1200	1600	1300/1600
Cepillo - ø	Mm	420	420	420
Disco - ø	Mm	406	406	406
Velocidad	min ⁻¹	170	140	140/280
Pres. de trabajo	g/cm ²	50	54	60
Par	Nm	56	102	90/55
Long. del cable	M	12	12	12
Nivel sonoro	dB(A)	62	64	64
Peso	Kg	40	43	43
Vibración	m/s ²	2,5	2,5	2,5
Homol. CE		X	X	X

Tipo		ES 500	ES 51S	ES 51S-3
Tensión	V	230 / 110	230 / 110	3 x 400
Frecuencia	Hz	50-60	50-60	50-60
Clase de prot.		I	I	I
Grado de prot.	IP	44	44	44
Motor de acc.	W	1600	1500	1500/2000
Cepillo - ø	Mm	510	510	510
Disco - ø	Mm	432	432	432
Velocidad	min ⁻¹	155	145	145
Pres. de trabajo	g/cm ²	40	51	51/210
Par	Nm	92	98	98
Long. del cable	M	12	12	25
Nivel sonoro	dB(A)	62	64	64
Peso	Kg	46	64	64
Vibración	m/s ²	2,5	2,5	2,5
Homol. CE		X	X	X

Tipo		STR 580/ STR 580 EVF	STR 701	STR 702/ STR 702S
Tensión	V	220-240/ 3 x 400	110-120 220-240	3 x 400
Frecuencia	Hz	50	50-60	50-60
Clase de protección		I	I	I
Grado de prot.	IP	44	44	44
Motor de acc.	W	1000/1200	1500	1500/2000
Ancho de trabajo - ø	Mm	406-790	430-510	430-1050
Disco - ø	Mm	406	432	432
Velocidad	min ⁻¹	145/100	145	72/145
Pres. de trabajo	g/cm ²	50	51	51
Par	Nm	66/115	98	199-98/ 265-132
Long. del cable	M	12/20	12	25
Nivel sonoro	dB(A)	63	63	63
Peso	Kg	36	64	65
Vibración	m/s ²	2,5	2,5	2,5
Homol. CE		X	X	X

Declaración de Conformidad CE

Fabricante:

Schwamborn Gerätebau GmbH
Robert-Bosch Str. 8
D-73117 Wangen bei Göppingen
Germany

Por la presente declaramos que el modelo de aparato con el número de serie:

ES420:

ES420S:

ES420-2:

ES500:

ES51S:

ES51S-3:

STR 580:

STR 580 EVF:

STR 701:

STR 702:

se ha fabricado de acuerdo con las disposiciones de las siguientes Directivas del Consejo:

Respecto a la directiva de máquinas
2006/42 CE

Directiva sobre baja tensión 2006/95 CE

Directiva EMC 2004/1 08 CE

DIN EN 60335-2-67: 2010-01

DIN EN 60335-1: 2007-02

DIN EN 13857 : 2008-06

DIN EN 60204-1 : 2007-06/A1 2009-10

DIN EN 55014-1: 2007-06

DIN EN 55014-2: 2009-06

DIN EN 61000-3-2: 2006-10

DIN EN 61000-3-3: 2009-06

29/12/09

Eckart Schwamborn

Eckart Schwamborn
Director Gerente

PORTUGUÊS

Introdução

Estas instruções de serviço vão ajudá-lo a conhecer a sua máquina e a manipulá-la correctamente. Por favor leia as nossas indicações antes de colocar a máquina em funcionamento.

Reservadas as alterações técnicas.

Peças sobressalentes e serviço pós-vendas

As reparações só podem ser executadas por um especialista.

Placa de identificação

O tipo e o número de série da sua máquina encontram-se na placa de identificação da máquina. Estas informações são necessárias para encomendar peças sobressalentes. Por favor escreva-as no campo seguinte, assim têm-nas sempre à mão!

MODELO:

NÚMERO DE SÉRIE:

Desembalagem da máquina

Depois de a máquina ser fornecida, Você deverá inspeccionar a caixa de cartão e a própria máquina cuidadosamente. Se detectar qualquer deterioração, conserve a embalagem para que esta possa ser inspeccionada pelo transitário. Telefone imediatamente ao transitário e comunique-lhe a deterioração.

Indicações de segurança e de advertência

Os símbolos assinalam eventuais situações de perigo. Por favor leia estas informações com cuidado e tome as medidas necessárias para proteger o pessoal e os objectos materiais.



Perigo!

É utilizado para advertir para um perigo directo, cujas consequências podem ser lesões ou a morte do utilizador.



Aviso!

É utilizado para avisar uma situação cujas consequências podem causar lesões ao utilizador.



Cuidado!

É utilizado para chamar a atenção para uma situação que pode provocar lesões menores no utilizador ou danificações na máquina ou inventário.



Ao utilizar-se um aparelho eléctrico, há que observar determinadas regras de segurança fundamentais.

Antes de colocar a máquina em funcionamento, leia todas as indicações de segurança e de aviso.

Em caso de ruídos de trabalho elevados, usar protecção para ouvidos.



Cuidado!

Para evitar o risco de incêndio, choque eléctrico ou lesões:

1. Só utilizando os acessórios fornecidos pelo fabricante, esta máquina é apropriada para:

	ES				STR		
	420 500	420 S	420 Duo	51S 51S-3	580 580EVF	701	702
Polir	X	X	X	X	X	X	X
Limpar, em húmido	X	X	X	X	X	X	X
Limpar, a seco	X	X	X	X	X	X	X
Polir	X	X	X	X	X	X	X
Colocar champô	X	X	X				
Lixar	X	X	X	X	X	X	X
Limpar com pulverização	X	X	X				
Alisar, betão		X			X		X
Aspiração de pó	X	X	X	X	X	X	X

2. Opere a máquina exclusivamente de acordo com o seu uso conforme.
3. A máquina e unidade de aspiração não são adequadas para aspirar
 - gases explosivos
 - materiais inflamáveis
 - pós nocivos para a saúde



Aviso!

4. Esta máquina só pode ser utilizada e manipulada por:
 - Quem tiver recebido treino de manipulação adequado
 - Quem estiver expressamente encarregado da sua utilização.
5. Ao trabalhar com a máquina, preste atenção às outras pessoas, especialmente crianças.
6. O operador deverá tomar as providências necessárias para que não trabalhem com a máquina pessoas não autorizadas a fazê-lo.
7. Antes da colocação da máquina em funcionamento, controlar sempre a sua segurança de funcionamento.
8. O operador tem a obrigação de verificar se a máquina, após utilização, apresenta danificações ou falhas visíveis. Quaisquer alterações que prejudiquem a segurança, deverão ser comunicadas ao serviço pós-vendas.
9. O operador ou o proprietário da máquina terá de tomar as devidas providências no sentido de que a máquina só seja operada em perfeito estado técnico.
10. Em princípio, os dispositivos de segurança não podem ser desmontados, alterados ou colocados fora de serviço.
11. Quaisquer transformações e modificações arbitrarias na máquina excluem a responsabilidade do fabricante.



Perigo!

12. A voltagem impressa na placa de identificação tem de corresponder à voltagem da rede.
13. Não proceder ao arranque da máquina curto-circuitando as ligações eléctricas.
14. A linha de ligação eléctrica não pode
 - Ser danificada passando a máquina por cima, esmagada, esticada, etc.
 - Existe perigo se a máquina passar por cima em funcionamento.
15. Verificar regularmente se linha de ligação à rede está danificada.
16. Não utilizar a máquina se a linha de ligação à rede não estiver em perfeito estado.
17. Ao utilizar ou substituir linhas de ligação à rede ou de ligação a aparelhos, não divergir do fabricante e modelos originais.
18. Os acoplamentos das linhas de ligação à rede ou de ligação de aparelhos, têm de estar protegidos contra os salpicos de água, no mínimo.
19. A ficha da linha de ligação deverá estar ligada correctamente a um contacto de encaixe.
20. Antes da execução de trabalhos de limpeza, assistência e manutenção, desligar sempre a ligação da rede condutora de corrente.
21. Utilize unicamente extensões de cabos adequadas.
22. Só ligar a redes de corrente que possuam um dispositivo de protecção contra corrente de falha.
23. A máquina só poderá ser utilizada, mantida ou reparada por quem estiver familiarizado com ela e conheça os perigos.
24. Se trabalhar na proximidade de componentes eléctricos, remova quaisquer jóias.
25. Utilizar unicamente peças sobressalentes e acessórios originais. É declinada toda a responsabilidade pelas peças semelhantes de outros fabricantes.
26. Ao executar trabalhos de limpeza e de manutenção, prestar atenção para que sejam seguidas as prescrições oficiais do respectivo país sobre a manipulação adequada de óleos, gorduras, ácidos, lixívia, combustíveis e outros produtos de serviço semelhante.
27. Ao eliminar máquinas velhas ou componentes destas, prestar atenção para que sejam seguidas as prescrições oficiais do respectivo país.
28. Não limpe a máquina com um limpador de alta pressão.

1. Preparação da máquina

Incorporação e remoção de acessórios.

1. Incorporação: Acessórios gerais
 - Retirar a ficha da rede
 - Colocar o guiador na posição vertical
 - Virar a máquina para trás
 - Montar os acessórios manualmente, com uma rotação para a esquerda
2. Incorporação: Acessório de alisar (STR-702)
 - Colocar a máquina sobre o acessório

- Engatar o acessório de alisar no sentido contrário aos ponteiros do relógio
- Colocar o guiador na posição de trabalho
- Ligar a máquina durante um período curto de tempo
(STR 702: Posição do interruptor "I", rotação para a esquerda)

STR 702:

- Alisar, rejuntar = Posição do interruptor "I" com 72 rpm
- Limpar, lixar = Posição do interruptor "II" com 145 rpm

3. Remoção: Acessórios gerais
 - Retirar a ficha da rede
 - Virar a máquina para trás
 - Retirar acessório, manualmente, com uma rotação para a direita
4. Remoção: Acessório de alisar
(STR 702: Posição do interruptor "I", rotação para a direita)
 - Guiador na posição de trabalho
 - Ligar a máquina durante um período curto de tempo
 - O acessório de alisar é destravado
 - Retirar a máquina do acessório de alisar

2. Posição de trabalho correcta

1. Ajuste do guiador
 - Soltar bloqueio
 - Seleccionar posição de trabalho
 - Imobilizar bloqueio

3. Ligar/desligar

Cuidado!

Colocar a máquina em funcionamento somente se o guiador estiver bloqueado.



1. O dispositivo do homem morto montado impede a ligação da máquina com o guiador em posição vertical.
2. Ligar:
 - Só é possível com o guiador inclinado.
 - Pressionar o interruptor para fora com o dedo indicador— premir e segurar.
3. Desligar
 - Soltar interruptor
 - Máquina desliga
 - Colocar o guiador na posição vertical

4. Condução da máquina

Cuidado!

Preste atenção ao cabo da rede



1. Pegar o guiador com as duas mãos, sem fazer força
 - Ligar a máquina

- Empurrar o guiador ligeiramente para baixo = a máquina roda para o lado esquerdo
- Levantar, ligeiramente, o guiador = a máquina roda para o lado direito

5. Técnica de trabalho

1. Começar o mais longe possível da tomada ou da porta
2. Trabalhar para trás
3. Trabalhar calmamente fazendo uma faixa para a frente e outra para trás
4. Trabalhar em ziguezague, de forma a aprox. 1/3 da largura ficar sobreposta

6. Montagem do pulverizador

1. Soltar os parafusos de fixação no pulverizador
2. Fixar no guiador por baixo do suporte do cabo
3. Orientar o bocal pulverizador para baixo
4. Engatar o cabo de tração na alavanca de tração
5. Apertar os parafusos de fixação

7. Montagem da aspiração do pó

1. Montar a unidade de aspiração no guiador
2. Introduzir o tubo de aspiração
3. Introduzir o cabo no estribo de guia
4. Montar o anel de aspiração

8. Montagem do reservatório

1. Colocar o reservatório no suporte inferior do guiador
2. Apertar com o suporte superior
3. Engatar o cabo de tração na alavanca esquerda do guiador
4. Unir o tubo do líquido com o reservatório e introduzi-lo lateralmente ao motor

9. Montagem do aparelho de colocar o champô

(só no modelo ES 420/420S/420 duo/500)

1. Colocar o reservatório no suporte inferior do guiador
2. Apertar com o suporte superior
3. Engatar o cabo de tração na alavanca esquerda do guiador
4. Unir o tubo do líquido com o reservatório e introduzi-lo lateralmente ao motor
5. Montar o dispositivo de colocar o champô e o ventilador no reservatório
6. Montar o bocal de colocar o champô por baixo da máquina

10. Manutenção e serviço

1. Em caso de trabalhos de manutenção, retirar sempre a ficha da rede
2. Controlar, regularmente, a segurança de funcionamento da ficha da rede e do cabo de ligação
3. Os trabalhos nos componentes eléctricos só podem ser executados por um especialista
4. Limpar os acessórios
5. Limpar o pulverizador regularmente com água, depois de usar
6. Limpar a máquina regularmente com um pano húmido

7. Após o trabalho:

- Não deixar a máquina pousada sobre o acessório
- Dessa forma, evitam-se deformações
- As deformações provocam uma marcha irregular
- Controlar saco do pó e filtro

11. Detecção e eliminação de avarias

1. A máquina não arranca

Causa	Eliminação
Ficha da rede não está introduzida	Introduzir correctamente
Dispositivo de protecção contra sobrecargas desligou o motor	Deixar o aparelho arrefecer e colocar em marcha novamente
Cabo de ligação danificado	Substituir
Interruptor de ligar/desligar avariado	Substituir
Condensador avariado	Substituir

2. Marcha irregular da máquina

Causa	Eliminação
Escova, disco ou ferramenta de trabalho sujos	Limpar ferramentas
Ferramenta de trabalho não está centrada	Centrar novamente
Ferramenta de trabalho desgastada	Substituir

12. Dados técnicos

Tipo		ES 420	ES 420S	ES 420-2
Voltagem	V	230 / 110	230	230
Frequência	Hz	50-60	50	50
Classe de prot.		I	I	I
Grau de prot.	IP	44	44	44
Motor de acc.	W	1200	1600	1300/1600
Escova - ø	mm	420	420	420
Disco - ø	mm	406	406	406
Velocidade de rotação	rpm	170	140	140/280
Pressão de trabalho	g/cm ²	50	54	60
Torque	Nm	56	102	90/55
Compr. do cabo	m	12	12	12
Nível de ruído	dB(A)	63	63	63
Peso	Kg	40	43	43
Vibração	m/s ²	2,5	2,5	2,5
Controlo da CE		X	X	X

Tipo		ES 500	ES 51S	ES 51S-3
Voltagem	V	230 / 110	230 / 110	3 x 400
Frequência	Hz	50-60	50-60	50-60
Classe de prot.		I	I	I
Grau de prot.	IP	44	44	44
Motor de acc.	W	1600	1500	1500
Escova - ø	mm	510	510	510
Disco - ø	mm	432	432	432
Velocidade de rotação	rpm	155	145	145
Pressão de trabalho	g/cm ²	40	51	51/210
Torque	Nm	92	98	98
Compr. do cabo	m	12	12	25
Nível de ruído	dB(A)	62	64	64
Peso	Kg	46	64	64
Vibração	m/s ²	2,5	2,5	2,5
Controlo da CE		X	X	X

Tipo		STR 580/ STR 580 EVF	STR 701	STR 702/ STR 702S
Voltagem	V	230/ 3 x 400	230/110	3 x 400
Frequência	Hz	50	50-60	50-60
Classe de prot.		I	I	I
Grau de prot.	IP	44	44	44
Motor de acc.	W	1000/1200	1500	1500/2000
Largura de trabalho - ø	mm	406-790	430-510	430-1050
Disco - ø	mm	406	432	432
Velocidade de rotação	rpm	145/100	145	72/145
Pressão de trabalho	g/cm ²	50	51	51
Torque	Nm	66/115	98	199-98/ 265-132
Compr. do cabo	m	12/20	12	25
Nível de ruído	dB(A)	63	63	63
Peso	Kg	36	64	65
Vibração	m/s ²	2,5	2,5	2,5
Controlo da CE		X	X	X

Declaração de conformidade da CE

Fabricante:

Schwamborn Gerätebau GmbH
Robert-Bosch Str. 8
D-73117 Wangen bei Göppingen
Germany

Pela presente declaramos que o modelo do aparelho com o número de série:

ES420:

ES420S:

ES420-2:

ES500:

ES51S:

ES51S-3:

STR 580:

STR 580 EVF:

STR 701:

STR 702:

foi fabricado em conformidade com as disposições das seguintes directivas do Conselho:

para os fins enunciados na directiva de máquinas de 2006/42 CE
Directiva de baixa tensão da 2006/95 CE
Directiva EMC 2004/1 08 CE

DIN EN 60335-2-67: 2010-01
DIN EN 60335-1: 2007-02

DIN EN 13857 : 2008-06
DIN EN 60204-1 : 2007-06/A1 2009-10

DIN EN 55014-1: 2007-06
DIN EN 55014-2: 2009-06

DIN EN 61000-3-2: 2006-10
DIN EN 61000-3-3: 2009-06

29/12/09

Eckart Schwamborn

Eckart Schwamborn
Gerente

ITALIANO

Introduzione

Le presenti istruzioni per l'uso si prefiggono di fornire un aiuto per conoscere ed usare correttamente la vostra macchina. Prima di mettere in funzione la macchina si prega di leggere le nostre avvertenze.

Con riserva di modifiche tecniche.

Parti di ricambio e servizio assistenza

Le riparazioni devono essere eseguite solo da un tecnico.

Designazione del modello

Il modello ed il numero di matricola sono riportati sulla targhetta della macchina. Per ordinare ricambi sono necessarie le seguenti informazioni. Si prega di riportarle nel campo libero seguente – in questo modo sono sempre e subito a portata di mano!

MODELLO: _____

NUMERO DI MATRICOLA: _____

Disimballaggio della macchina

Al ricevimento della macchina, lo scatolone di trasporto e la macchina stessa vanno controllati accuratamente. Se si rileva un danno, conservare l'imballaggio per farlo controllare eventualmente dallo spedizioniere. Telefonare **immediatamente** allo spedizioniere e notificargli il danno.

Precauzione ed avvertenze

Le eventuali situazioni pericolose vengono segnalate da simboli. Si prega di leggere attentamente queste informazioni e di adottare i necessari provvedimenti per proteggere persone e cose.



Pericolo!

Questo simbolo è usato per avvertire di pericoli immediati da cui potrebbero derivare lesioni o persino la morte dell'utente.



Attenzione!

Questo simbolo è usato per avvertire di una situazione da cui potrebbero derivare lesioni dell'utente.



Precauzione!

Questo simbolo è usato per richiamare l'attenzione su situazioni da cui potrebbero derivare leggere lesioni dell'utente o piccoli danni della macchina o dell'inventario.



Nell'uso di un apparecchio elettrico è necessario osservare determinate regole di sicurezza fondamentali.

Prima di mettere in funzione la macchina leggere tutti gli avvertimenti di sicurezza e di pericolo.

In presenza di un aumento di rumorosità a causa dell'utilizzo della macchina usare sempre una protezione dell'udito.



Precauzione!

Per evitare incendi, folgorazioni elettriche o lesioni di altro genere:

1. Questa macchina corredata degli accessori forniti dal produttore può essere usata per:

	ES				STR		
	420 500	420 S	420 Duo	51S 51S-3	580 580EVF	701	702
Lucidatura							
Pulitura, a umido	X	X	X	X	X	X	X
Pulitura, a secco	X	X	X	X	X	X	X
Lucidatura	X	X	X	X	X	X	X
Sciampatura	X	X	X				
Smerigliatura	X	X	X	X	X	X	X
Pulitura a spruzzo	X	X	X				
Levigatura, calcestruzzo		X			X		X
Aspirazione polveri	X	X	X	X	X	X	X

2. Far funzionare la macchina in maniera esclusivamente regolamentare.
3. La macchina e l'unità aspirante non sono adatte per aspirare
 - gas esplosivi,
 - materiali infiammabili,
 - polveri nocive alla salute.



Attenzione!

4. Questa macchina deve essere utilizzata solo:
 - da coloro che sono stati addestrati sul suo uso sicuro,
 - da coloro che sono stati espressamente autorizzati di farlo.
5. Durante il lavoro con la macchina prestare attenzione alle altre persone, in particolare ai bambini.
6. L'operatore deve verificare che con la macchina non lavorino persone non autorizzate.
7. Prima di mettere in funzione la macchina, verificarne sempre la sicurezza operativa.
8. Dopo l'uso, l'operatore ha l'obbligo di controllare se la macchina presenta danni e difetti riconoscibili dall'esterno. Le eventuali modifiche che possono pregiudicare la sicurezza vanno notificate al servizio di assistenza.
9. L'operatore o il proprietario ha l'obbligo di verificare che la macchina funzioni sempre in uno stato tecnico perfetto.
10. Non si devono smontare, modificare o mettere fuori servizio in nessun caso i dispositivi di sicurezza.
11. Ogni trasformazione o modifica arbitraria della macchina comporta l'esclusione della responsabilità del produttore.



Pericolo!

12. Il valore della tensione elettrica specificata sulla targhetta deve corrispondere a quello della tensione di rete.
13. Non avviare la macchina cortocircuitando morsetti o fili elettrici.
14. La linea di alimentazione elettrica non deve
 - essere danneggiata calpestandola, schiacciandola, tirandola, ecc.
 - sussiste pericolo se viene calpestata a macchina in funzione.
15. Verificare regolarmente che la linea di alimentazione elettrica non sia danneggiata.
16. Non usare la macchina se la linea di alimentazione elettrica non è in uno stato regolare.
17. Per l'uso o la sostituzione della linea collegamento elettrico o di collegamento dell'apparecchio non impiegare cavi di un produttore diverso né un cavo di modello diverso da quello originale.
18. I connettori di linee di collegamento elettrico o di collegamento dell'apparecchio devono essere protetti almeno contro gli spruzzi d'acqua.
19. La spina della linea di collegamento deve essere collegata ad una presa di corrente regolamentare.
20. Staccare la linea di alimentazione elettrica dalla rete sotto tensione prima di svolgere interventi di pulizia, assistenza o manutenzione della macchina.
21. Impiegare sempre cavi di prolunga adatti.
22. Collegare solo a reti elettriche che possiedono un interruttore per correnti di guasto.
23. La macchina deve essere usata, sottoposta a manutenzione e riparata solo dalle persone che abbiano familiarità con essa ed a cui siano noti i pericoli.
24. Prima di iniziare a lavorare nelle vicinanze di componenti elettrici, togliersi qualsiasi tipo di monili.
25. Utilizzare solo ricambi ed accessori originali. Per componenti simili di altri produttori viene esclusa qualsiasi responsabilità.
26. Negli interventi di pulizia e di manutenzione rispettare le norme locali relative alla manipolazione regolamentare di oli, grassi, acidi, basi, carburanti ed altri materiali di esercizio simili.
27. Per lo smaltimento di macchine e componenti vecchi rispettare le norme locali in materia.
28. Non pulire la macchina con un apparecchio a getto liquido ad alta pressione.

1. Preparazione della macchina

Montaggio e smontaggio degli accessori.

1. Montaggio: accessori in generale
 - Estrarre la spina
 - Posizionare verticalmente il manico di guida
 - Abbassare la macchina all'indietro
 - Montare gli accessori manualmente ruotando verso sinistra

2. Montaggio: accessori di levigatura (STR-702)
 - Collocare la macchina sull'accessori
 - Inserire gli accessori di levigatura in senso antiorario
 - Posizionare il manico di guida in posizione di lavoro
 - Accendere per un momento la macchina (STR 702: Posizione "1", ruotare verso sinistra)

STR 702:

- Levigatura, tappatura giunti = posizione interruttore "I" con 72 giri/min
 - Pulitura, smerigliatura = posizione interruttore "II" con 145 giri/min
3. Smontaggio: accessori in generale
 - Estrarre la spina
 - Abbassare la macchina all'indietro
 - Rimuovere gli accessori manualmente ruotando verso destra
 4. Smontaggio: accessori di levigatura (STR 702: Posizione "1", ruotare verso destra)
 - Manico di guida in posizione di lavoro
 - Accendere per un momento la macchina
 - Sbloccaggio degli accessori di levigatura
 - Rimuovere la macchina dagli accessori di levigatura

2. Posizione di lavoro corretta

1. Regolazione del manico di guida
 - Sbloccare il bloccaggio
 - Scegliere la posizione di lavoro
 - Ribloccare il bloccaggio

3. Interruttore (ON/OFF)



Precauzione!

Accendere la macchina solo dopo aver bloccato il manico di guida.

1. Il dispositivo incorporato di "uomo morto" impedisce che la macchina si accenda se il manico di guida è in posizione verticale.
2. Interruttore (ON):
 - Possibile solo se il manico di guida è inclinata
 - Spingere l'interruttore all'esterno con l'indice, premerlo e tenerlo in questa posizione.
3. Interruttore (OFF)
 - Lasciare l'interruttore
 - La macchina si spegne
 - Posizionare verticalmente il manico di guida

4. Uso della macchina



Precauzione!

Attenzione al cavo elettrico

- Afferrare l'impugnatura del manico di guida con le due mani senza stringere troppo
 - Avviare la macchina
 - Abbassare leggermente il manico di guida = la macchina sterza a sinistra
 - Alzare leggermente il manico di guida = la macchina sterza a destra

5. Tecnica di lavoro

- Iniziare il più lontano possibile dalla presa di corrente o dalla porta
- Lavorare procedendo all'indietro
- Lavorare linea dopo linea avanti e indietro
- Lavorare in maniera sfalsata, facendo sovrapporre circa 1/3 della linea

6. Montaggio del sistema di spruzzatura

- Allentare le viti di arresto sul sistema di spruzzatura
- Accostarsi sul manico di guida sotto il portacavi
- Arretrare l'ugello di spruzzatura all'indietro
- Attaccare la fune di trazione alla relativa leva
- Serrare le viti di arresto

7. Montaggio del dispositivo di aspirazione polveri

- Montare l'unità aspirante sul manico di guida
- Inserire il tubo flessibile di aspirazione
- Inserire il cavo nella staffa di guida
- Montare l'anello d'aspirazione

8. Montaggio del serbatoio

- Collocare il serbatoio sul sostegno inferiore del manico di guida
- Fissare con il sostegno superiore
- Attaccare la fune di trazione sulla leva sinistra del manico
- Collegare il flessibile del liquido al serbatoio e inserirlo a lato del motore

9. Montaggio dell'apparecchio di sciampatura

(solo ES 420/420S/420 duo/500)

- Collocare il serbatoio sul sostegno inferiore del manico di guida
- Fissare con il sostegno superiore
- Attaccare la fune di trazione sulla leva sinistra del manico
- Collegare il flessibile del liquido al serbatoio e inserirlo a lato del motore
- Montare il dispositivo di sciampatura e il sofiante nel serbatoio
- Montare l'ugello di sciampatura sotto la macchina

10. Manutenzione e cura

- Prima di qualsiasi intervento di manutenzione estrarre sempre la spina.
- Verificare regolarmente la sicurezza di funzionamento della spina e del cavo elettrico.
- Gli interventi su componenti elettrici devono essere eseguiti solo da un tecnico.
- Pulire gli accessori
- Dopo l'uso, pulire regolarmente lo spruzzatore con acqua.

- Pulire regolarmente la macchina passandovi uno straccio umido.
- Dopo il lavoro:
 - Non lasciare la macchina sugli accessori
 - In questo modo si evitano deformazioni
 - Le deformazioni portano ad un funzionamento agitato
 - Controllare il sacchetto di polvere ed il filtro

11. Ricerca ed eliminazione di anomalie

- La macchina non si accende

Causa	Rimedio
Spina non inserita	Inserire correttamente
Il salvamotore è intervenuto spegnendo il motore	Lasciar raffreddare l'apparecchio e riavviare
Cavo elettrico difettoso	Sostituire
Interruttore on/off guasto	Sostituire
Condensatore guasto	Sostituire

- Funzionamento agitato della macchina

Causa	Rimedio
Spazzola, disco abrasivo o attrezzo di lavoro sporchi	Pulire gli attrezzi
Attrezzo di lavoro non centrato	Ricentrare
Attrezzo di lavoro usurato	Sostituire

12. Caratteristiche tecniche

Tipo		ES 420	ES 420S	ES 420-2
Voltaggio	V	230 / 110	230	230
Frequenza	Hz	50-60	50	50
Classe di prot.		I	I	I
Grado di prot.	IP	44	44	44
Motore di azion.	W	1200	1600	1300/1600
Ø spazzola	mm	420	420	420
Ø disco abrasivo	mm	406	406	406
Numero di giri	giri/min	170	140	140/280
Press. di lavoro	g/cm ²	50	54	60
Coppia mecc.	Nm	56	102	90/55
Lungh. del cavo	m	12	12	12
Livello di rumore.	dB(A)	63	63	63
Peso	Kg	40	43	43
Vibrazione	m/s ²	2,5	2,5	2,5
Marchio CE		X	X	X

Tipo		ES 51	ES 51S	ES 51S-3
Voltaggio	V	230 / 110	230 / 110	3 x 400
Frequenza	Hz	50-60	50-60	50-60
Classe di prot.		I	I	I
Grado di prot.	IP	44	44	44
Motore di azion.	W	1600	1500	1500
Ø spazzola	Mm	510	510	510
Ø disco abrasivo	Mm	432	432	432
Numero di giri	giri/min	155	145	145
Press. di lavoro	g/cm ²	40	51	51/210
Coppia mecc.	Nm	92	98	98
Lungh. del cavo	M	12	12	25
Livello di rumor.	dB(A)	62	64	64
Peso	Kg	46	64	64
Vibrazione	m/s ²	2,5	2,5	2,5
Marchio CE		X	X	X

Tipo		STR 580/ STR 580 EVF	STR 701	STR 702/ STR 702S
Voltaggio	V	230/ 3 x 400	230/110	3 x 400
Frequenza	Hz	50	50-60	50-60
Classe di prot.		I	I	I
Grado di prot.	IP	44	44	44
Motore di azion.	W	1000/1200	1500	1500/2000
Diametro della larghezza di lavoro - ø	Mm	406-790	430-510	430-1050
Ø disco abrasivo	Mm	406	432	432
Numero di giri	giri/min	145/100	145	72/145
Pressione di lavoro	g/cm ²	50	51	51
Coppia mecc.	Nm	66/115	98	199-98/ 265-132
Lungh. del cavo	M	12/20	12	25
Livello di rumor.	dB(A)	63	63	63
Peso	Kg	36	64	65
Vibrazione	m/s ²	2,5	2,5	2,5
Marchio CE		X	X	X

Dichiarazione di conformità CE

Produttore:
Schwamborn Gerätebau GmbH
Robert-Bosch Str. 8
D-73117 Wangen bei Göppingen
Germany

Dichiariamo che il modello dell'apparecchio
con numero di matricola:

ES420:

ES420S:

ES420-2:

ES500:

ES51S:

ES51S-3:

STR 580:

STR 580 EVF:

STR 701:

STR 702:

è stata realizzata in conformità alle norme
previste dalle seguenti direttive del consiglio:

ai sensi della direttiva sulle macchine
2006/42 CE
direttiva sulla bassa tensione 2006/95 CE
Regolamentazione EMC 2004/108 CE

DIN EN 60335-2-67: 2010-01
DIN EN 60335-1: 2007-02

DIN EN 13857 : 2008-06
DIN EN 60204-1 : 2007-06/A1 2009-10

DIN EN 55014-1: 2007-06
DIN EN 55014-2: 2009-06

DIN EN 61000-3-2: 2006-10
DIN EN 61000-3-3: 2009-06

29/12/09

Eckart Schwamborn

Eckart Schwamborn
Amministratore

DANSK

Introduktion

Denne brugsanvisning skal hjælpe Dem med at lære maskinen at kende og at anvende den rigtigt. Inden maskinen tages i brug, skal henvisningerne læses grundigt.

Ret til tekniske ændringer forbeholdes.

Reserve dele og service

Reparationer må kun udføres af en kvalificeret person.

Modelbetegnelse

Model- og serienummer er angivet på maskinens mærkeplade. Disse informationer er nødvendige til bestilling af reservedele. Noter disse i det frie felt nedenfor til senere brug!

MODEL: _____

SERIENUMMER: _____

Udpakning af maskinen

Ved levering skal emballagen og maskinen undersøges nøje. Hvis der er tegn på beskadigelse, skal emballagen gemmes for at den i givet fald kan undersøges af transportfirmaet. Ring **omgående** til transportfirmaet og anmeld skaden.

Sikkerhedsregler og advarsler

Symboler signaliserer eventuelle faresituationer. Læs disse informationer omhyggeligt og sørg for at tage de nødvendige skridt for at beskytte personale og materielle ting.



Fare!

Dette symbol anvendes til at advare mod umiddelbare farer, som kan medføre personskader eller død.



Advarsel!

Dette symbol anvendes til at advare mod situationer, der kan medføre personskader.



Sikkerhed!

Dette symbol anvendes til at gøre opmærksom på situationer, der kan medføre mindre alvorlige personskader eller skader på maskinen eller inventar.



Når et elektrisk apparat anvendes, skal visse grundlæggende sikkerhedsregler følges.

Inden maskinen tages i brug, skal sikkerhedsreglerne og advarslerne læses grundigt. Ved meget arbejdsstøj skal der altid bruges høreværn.



Sikkerhed!

For at undgå risikoen for brand, elektriske stød eller personskader:

- Denne maskine egner sig kun ved anvendelse af leveret tilbehør fra fabrikanten til:

	ES				STR		
	420 500	420 S	420 Duo	51S 51S-3	580 580EVF	701	702
Polere							
Rengøre, våd	X	X	X	X	X	X	X
Rengøre, tør	X	X	X	X	X	X	X
Polere	X	X	X	X	X	X	X
Vaske med shampoo	X	X	X				
Slibe	X	X	X	X	X	X	X
Sprayrengøring	X	X	X				
Afglatte, beton		X			X		X
Støvsugning	X	X	X	X	X	X	X

- Anvend maskinen kun svarende til de tiltænkte formål.
- Maskinen og indsugningsdelen egner sig ikke til sugning af:
 - Ekspllosive luftarter
 - Brandbare materialer
 - Sundhedsfarligt støv



Advarsel!

- Brug kun maskinen:
 - Når De er trænet til at bruge maskinen.
 - Når De udtrykkeligt er blevet autoriseret til at bruge den.
- Under arbejdet med maskinen skal De være opmærksom på andre personer - især på børn.
- Brugeren skal sikre sig, at ingen uautoriserede personer arbejder med maskinen.
- Før brug af maskinen skal driftssikkerheden altid checkes.
- Efter brug er brugeren forpligtet til at checke maskinen for enhver synlig skade og mangel. Enhver ændring som forringer en sikker brug af maskinen, skal rapporteres til kundeservicen.
- Brugeren hhv. ejeren af maskinen er ansvarlig for, at maskinen kun anvendes i teknisk perfekt tilstand.
- Principielt må ingen sikkerhedsindretninger afmonteres, ændres eller deaktiveres.
- Alle egenmægtige modifikationer og ændringer på maskinen medfører af fabrikantens garantiforpligtelser.



Fare!

- Spændingen på mærkepladen skal stemme overens med netspændingen.
- Start ikke maskinen ved at kortslutte elektriske tilslutninger.
- Netledningen må ikke
 - ødelægges gennem overkørsel, indeklemning, træk osv.
 - Der består fare, når denne overkøres under brug.

15. Netledningen skal regelmæssigt checkes for beskadigelser.
16. Brug ikke maskinen, når netledningen ikke er i en perfekt tilstand.
17. Under brug eller udskiftning af net- eller maskinkabel skal fabrikantens originaldele anvendes.
18. Forbindelserne af net- eller maskinkabel skal mindst være stænkvandsbeskyttet.
19. Tilslutningsledningen stik skal altid tilsluttes en reglementeret stikkontakt.
20. Nettilslutningsledning skal altid afbrydes fra det strømførende net, før der foretages rengøring, service- eller vedligeholdelsesarbejde.
21. Anvend altid kun egnede forlængerledninger.
22. Må kun tilsluttes strømnet, der er forsynet med et fejlstrømsrelæ.
23. Kun personer, som er uddannet i maskinen og som kender risici, må benytte, servicere og reparere maskinen.
24. Enhver form for smykker skal tages af, inden arbejde i nærheden af elektriske komponenter påbegyndes.
25. Anvend kun originale reserve- og tilbehørsdele. Brug af andre tilsvarende dele medfører bortfald af enhver garantiforpligtelse fra fabrikanten.
26. Under rengøring og servicering af maskinen skal lokale eller nationale regulativer følges i forbindelse med sikker omgang med olie, fedt, syre, lud, brændstof og andre lignende driftsmidler.
27. Ved bortskaffelse af gamle maskiner eller maskinkomponenter skal lokale eller nationale regulativer følges.
28. Maskinen må ikke rengøres med højtryksrensere.

1. Forberedelse af maskinen

På- og afmontering af tilbehør.

1. Påmontering: Tilbehør almindelig
 - Netstikket trækkes ud
 - Styrestangen placeres i lodret position
 - Maskinen vippes bagud
 - Tilbehør monteres ved drejning mod uret
 2. Påmontering: Afglatningstilbehør (STR-702)
 - Maskinen sættes på tilbehøret
 - Afglatningstilbehøret skal komme i indgreb mod uret
 - Styrestangen stilles i arbejdsposition
 - Tænd kort for maskinen
(*STR 702: Kontakt Position "I", drejning mod uret*)
- STR 702:
- Afglatning, udfugning = Kontaktposition "I" med 72 min⁻¹
 - Rengøring, slibning = Kontaktposition "II" med 145 min⁻¹
3. Afmontering: Tilbehør almindelig
 - Netstikket trækkes ud
 - Maskinen vippes bagud
 - Tilbehør afmonteres ved drejning med uret
 4. Afmontering: Afglatningstilbehør
(*STR 702: Kontakt Position "I", Drejning med uret*)
 - Styrestangen i arbejdsposition

- Tænd kort for maskinen
- Afglatningstilbehøret åbnes
- Maskinen tages af afglatningstilbehøret

2. Korrekt arbejdsposition

1. Indstilling af styrestang
 - Låsemekanismen løsnes
 - Arbejdspositionen vælges
 - Låsemekanismen fastgøres

3. Tænd/sluk



Sikkerhed!

Start aldrig maskinen før styrestangen er låst.

1. Den indbyggede "dødmands"-knap forebygger indkobling, når styrestangen er i lodret position.
2. Tænd:
 - Kun mulig når styrestangen har en hældning
 - Kontakten skubbes med pegefingern udad - trykkes og holdes fast.
3. Sluk
 - Kontakten slippes
 - Maskinen slukker
 - Styrestangen placeres i lodret position

4. Styring af maskinen



Sikkerhed!

Vær opmærksom på netkablet

1. Hold styrestangens håndtag med et let men sikkert greb med begge hænder
 - Start maskinen
 - Styrestangen presses let nedad = Maskinen kører venstre om
 - Styrestangen løftes let = Maskinen kører højre om

5. Arbejdsteknik

1. Påbegynd arbejdet så langt som muligt fra stikkontakten
2. Arbejd baglæns
3. Arbejd jævnt frem og tilbage
4. Arbejd forskudt, så ca. 1/3 af banen overlappes

6. Montering af spraysystem

1. Spændeskruerne ved spraysystemet løsnes
2. Sæt på ved styrestangen under kabelholderen
3. Spraydysen udrettes bagud
4. Trækrebet hænges i trækstangen
5. Spændeskruerne strammes

7. Montering af støvsugning

1. Sugeenheden monteres ved styrestangen
2. Sugelangen sættes i
3. Kabel sættes i styrebøjlen
4. Sugeringen monteres

8. Montering af tank

1. Tanken sættes på styrestangens nederste holder
2. Klemmes fast med den øverste holder
3. Trækrebet hænges i ved styrestangens venstre stang
4. Væskeslangen forbindes med tanken og sættes i sideværts i forh. t. motoren

9. Montering af shampoosystem

(Kun ES 420/420S/420-duo/500)

1. Tanken sættes på styrestangens nederste holder
2. Klemmes fast med den øverste holder
3. Trækrebet hænges i ved styrestangens venstre stang
4. Væskeslangen forbindes med tanken og sættes i sideværts i forh. t. motoren
5. Shampoosystem og ventilator monteres i tanken
6. Shampooodysen monteres under maskinen

10. Vedligeholdelse og service

1. Tag altid stikket ud ved vedligeholdelsesarbejde
2. Netstikket og tilslutningskablet skal regelmæssigt kontrolleres for funktionssikkerhed
3. Arbejde på elektriske komponenter må kun udføres af en kvalificeret person
4. Tilbehør renses
5. Sprayer skal regelmæssigt renses med vand efter brug
6. Maskinen skal regelmæssigt tørres med en fugtig klud
7. Efter arbejdet:
 - Maskinen må ikke efterlades stående på tilbehøret
 - På denne måde undgås deformation
 - Deformationer medfører ujævn kørsel af maskinen
 - Støvpose og filter skal kontrolleres

11. Fejlsøgning og afhjælpning

1. Maskinen starter ikke

Årsag	Løsning
Netstikket er ikke sat i.	Sættes rigtigt i
Motoroverbelastningsværnet har koblet motoren fra	Apparatet nedkøles og genstartes
Tilslutningskablet er defekt	Udskiftes
Tænd/Sluk-kontakten defekt	Udskiftes
Kondensatoren er defekt	Udskiftes

2. Urolig kørsel af maskinen

Årsag	Løsning
Tilsmudset børste, pad eller arbejdsværktøj	Værktøjet renses
Arbejdsværktøjet ikke centreret	Ny centreret
Arbejdsværktøjet nedslidt	Udskiftes

12. Specifikationer

Type		ES 420	ES 420S	ES 420-2
Spænding	V	230 / 110	230	230
Frekvens	Hz	50-60	50	50
Beskyttelsesklasse		I	I	I
Beskyttelsesgrad	IP	44	44	44
Drivmotor	W	1200	1600	1300/1600
Børster - ø	mm	420	420	420
Rondeller - ø	mm	406	406	406
Omdrejningstal	min ⁻¹	170	140	140/280
Arbejdsdruk	g/cm ²	50	54	60
Drejmoment	Nm	56	102	90/55
Kabellængde	m	12	12	12
Støjniveau	dB(A)	63	63	63
Vægt	Kg	40	43	43
Vibration	m/s ²	2,5	2,5	2,5
CE-kontrol		X	X	X

Type		ES 500	ES 51S	ES 51S-3
Spænding	V	230 / 110	230/110	3 x 400
Frekvens	Hz	50-60	50-60	50-60
Beskyttelsesklasse		I	I	I
Beskyttelsesgrad	IP	44	44	44
Drivmotor	W	1600	1500	1500
Børster - ø	Mm	510	510	510
Rondeller - ø	Mm	432	432	432
Omdrejningstal	min ⁻¹	155	145	145
Arbejdsdruk	g/cm ²	40	51	51/210
Drejmoment	Nm	92	98	98
Kabellængde	M	12	12	25
Støjniveau	dB(A)	62	64	64
Vægt	Kg	46	64	64
Vibration	m/s ²	2,5	2,5	2,5
CE-kontrol		X	X	X

Type		STR 580/ STR 580 EVF	STR 701	STR 702/ STR 702S
Spænding	V	230/ 3 x 400	230/110	3 x 400
Frekvens	Hz	50	50-60	50-60
Beskyttelsesklasse		I	I	I
Beskyttelsesgrad	IP	44	44	44
Drivmotor	W	1000/1200	1500	1500/2000
Arbejdsbredde - ø	Mm	406-790	430-510	430-1050
Rondeller - ø	Mm	406	432	432
Omdrejningstal	min ⁻¹	145/100	145	72/145
Arbejdsdruk	g/cm ²	50	51	51
Drejmoment	Nm	66/115	98	199-98/ 265-132
Kabellængde	M	12/20	12	25
Støjniveau	dB(A)	63	63	63
Vægt	Kg	36	64	65
Vibration	m/s ²	2,5	2,5	2,5
CE-kontrol		X	X	X

EF - Overensstemmelseserklæring

Fabrikant:

Schwamborn Gerätebau GmbH
Robert-Bosch Str. 8
D-73117 Wangen bei Göppingen
Germany

Vi erklærer herved, at konstruktionstypen af
apparatet med serienummeret:

ES420:

ES420S:

ES420-2:

ES500:

ES51S:

ES51S-3:

STR 580:

STR 580 EVF:

STR 701:

STR 702:

Er fremstillet i overensstemmelse med
følgende af Rådets direktiver:

I medfør af EF-maskindirektiv
2006/42 EF
EF-lavspændingsdirektiv 2006/95 EF
EMC-direktiv 2004/108 EF

DIN EN 60335-2-67: 2010-01
DIN EN 60335-1: 2007-02

DIN EN 13857 : 2008-06
DIN EN 60204-1 : 2007-06/A1 2009-10

DIN EN 55014-1: 2007-06
DIN EN 55014-2: 2009-06

DIN EN 61000-3-2: 2006-10
DIN EN 61000-3-3: 2009-06

29/12/09



Eckart Schwamborn
Direktør

NORSK

Introduksjon

Denne bruksanvisningen hjelper deg til å bli bedre kjent med maskinen din og å håndtere den riktig. Vennligst les henvisningene våre får du tar maskinen i bruk.

Med forbehold om tekniske endringer.

Reservedeler og kundetjeneste

Reparasjoner får kun gjennomføres av fagfolk

Navneplate

Type og serienummer til maskinen din finner du på skriftsskiltet til maskinen. Denne informasjonen behøves ved bestilling av reservedeler. Skriv dette inn i etterfølgende felt – da har du det alltid parat!

TYPE: _____

SERIENUMMER: _____

Utpakking av maskinen

Etter levering av maskinen bør du kontrollere kartongen og maskinen nøyaktig. Hvis du konstaterer en skade må du oppbevare forpakningen slik at den kan evt. kontrolleres av speditøren. Ring speditøren **med en gang** og meddel skaden.

Sikkerhets- og varselhenvisninger

Symboler signaliserer eventuelle faresituasjonen. Vennligst les disse informasjonene grundig og ta de forholdsreglene som kreves, for å beskytte personal og gjenstander.



Fare!

Brukes for å advare mot umiddelbar fare som kan føre til at brukeren skades eller dør.



Advarsel!

Brukes for å advare mot en situasjon som kan føre til at brukeren skades.



Forsiktig!

Brukes for å tiltrekke oppmerksomheten på situasjoner som kan føre til mindre skader på brukeren, skader på maskinen eller på inventaret.



Ved bruk av et elektrisk apparat må en ivareta visse grunnleggende sikkerhetsregler.

Les alle sikkerhets- og varselshenvisninger før du tar maskinen i bruk. Bruk alltid hørselsvern ved høy arbeidsstøy.



Forsiktig!

For å unngå risiko av brann, elektrisk slag eller skade:

1. Denne maskinen er kun egnet til:

	ES				STR		
	420 500	420 S	420 Duo	51S 51S-3	580 580EVF	701	702
Polering	X	X	X	X	X	X	X
Rengjøring, våt	X	X	X	X	X	X	X
Rengjøring, tørr	X	X	X	X	X	X	X
Polering	X	X	X	X	X	X	X
Shamponering	X	X	X				
Sliping	X	X	X	X	X	X	X
Sprayrenhold	X	X	X				
Glatting, betong		X			X		X
Støvsuging	X	X	X	X	X	X	X

ved bruk av tilbehøret levert av produsenten

2. Bruk maskinen utelukkende til ditt formål.
3. Maskinen og sugeenheter ikke egnet til utsuging av
 - eksplosive gasser
 - antennerlige materialer
 - helsefarlig støv



Advarsel!

4. Denne maskinen får kun betjenes og brukes av:
 - den som ble undervist i faglig håndtering
 - den som uttrykkelig fikk bruk av maskinen i oppdrag.
5. Vær oppmerksom på andre personer, spesielt barn, ved bruk av maskinen.
6. Brukeren skal sørge for at ingen uberettigede personer arbeider med maskinen.
7. Kontroller alltid maskinens driftssikkerhet før den settes i gang.
8. Brukeren er forpliktet til å kontrollere maskinen for ytre, gjenkjennelige skader og mangler etter bruk. Forandringer som har innflytelse på sikkerheten må meddeles kundetjenesten.
9. Brukeren hhv. eieren av maskinen skal sørge for at maskinen kun blir brukt i teknisk fullgod tilstand.
10. Sikkerhetsinnretninger får ikke demonteres, forandres eller tas ut av drift.
11. Alle forandringer eller justeringer av maskinen uten godkjenning fra produsenten, utelukker produsentens ansvar.



Fare!

12. Spenningen som står på skriftskiltet må stemme overens med nettspenningen.
13. Ikke start maskinen ved å kortslutte elektriske tilkoblinger.
14. Ledningen til nettkoplingen får ikke
 - skades ved overkjøring, innklemming, sliting etc.
 - det består fare når denne blir overkjørt i drift.
15. Kontroller ledningen til nettkoplingen regelmessig for skader.
16. Ikke bruk maskinen hvis ledningen til nettkoplingen ikke er i feilfri tilstand.

17. Ved bruk eller erstatning av ledninger til netttilkopling eller apparattilkopling som ikke er fra produsenten og avviker fra originalene.
18. Koplinger fra ledninger til netttilkopling eller apparattilkopling må i alle fall være vernet mot vannsprut.
19. Støpselet på tilkoplingsledningen må tilkoples en forskriftsmessig stikkontakt.
20. Ledningen til netttilkoplingen må alltid skilles fra strømmettet før rengjørings-, service-, eller vedlikeholdsarbeid gjennomføres.
21. Bruk kun egnede skjøteledninger.
22. Kople kun til strømmett som har en verneinnretning mot feilstrøm.
23. Kun den som er kjent med maskinen og er undervist om farene får bruke, vedlikeholde og reparere maskinen.
24. Fjern alle smykker når du jobber i nærheten av elektriske komponenter.
25. Bruk kun originale reserve- og tilbehørsdeler. For lignende deler fra andre produsenter utelukkes ethvert ansvar.
26. Ved renhold eller service på maskinen må en alltid følge de lokale forskrifter for faglig omgang med oljer, fett, syrer, ekstrasering, kraftstoffer og andre lignende drivstoff.
27. Når en skal kvitte seg med en gammel maskin og maskindeler, må man også følge de lokale forskriftene for avfallsdumping.
28. Ikke rengjør maskinen med høytrykksspyler.

1. Forberedning av maskinen

Sette på og ta av tilbehør.

1. Sette på: Generelt utstyr
 - Trekk ut nettplugg
 - Sett styrestangen loddrett
 - Kipp maskinen bakover
 - Monter tilbehør manuelt ved å dreie til venstre
2. Sette på: Glattingstilbehør (STR-702)
 - Sett maskinen på tilbehøret
 - Lås glattingstilbehøret i motsatt retning av klokkeretning
 - Still styrestangen i arbeidsstilling
 - Kople til maskinen kort
(STR 702: koplingsstilling posisjon "1", dreining mot venstre)

STR 702:

 - Glatte, fuge = bryterstilling "I" med 72 min⁻¹
 - Rengjøre, slipe = bryterstilling "II" med 145 min⁻¹
3. Ta av: Generelt utstyr
 - Trekk ut nettplugg
 - Kipp maskinen bakover
 - Ta av tilbehøret manuelt ved å dreie til høyre
4. Ta av: Glattingstilbehør
(STR 702: koplingsstilling posisjon "1", dreining mot høyre)
 - Styrestang i arbeidsstilling
 - Kople til maskinen kort
 - Glattingstilbehør låses opp

- Ta av maskinen fra glattingstilbehøret

2. Riktig arbeidsstilling

1. Innstilling av styrestangen
 - Føringlingen løses
 - Velg ut arbeidsposisjon
 - Sett på føringling

3. På/av



Forsiktig!

Maskinen må først startes etter at styrestangen er føringlet.

1. Den innebygde "dødmannskoplingen" forhindrer at maskinen går på når styrestangen står loddrett.
2. Igangsetting:
 - Kun mulig med bøyd styrestang
 - Skyv bryteren utover med pekefingeren – trykk og hold fast
3. Utkopling
 - Slipp bryter
 - Maskinen slås av
 - Sett styrestangen loddrett

4. Føring av maskinen



Forsiktig!

Vær oppmerksom på nettkabelen

1. Hold håndgrepet til styrestangen løst i begge hender
 - Slå på maskinen
 - Trykk styrestangen lett nedover = Maskinen går mot venstre
 - Løft styrestangen lett = Maskinen går mot høyre

5. Arbeidsteknikk

1. Start lengst mulig vekk fra stikkontakt eller dør
2. Jobb bakover
3. Jobb rolig en bane frem og tilbake
4. Forflytt maskinen slik at ca. 1/3 av banen blir overlappet

6. Montering av spraysystemet

1. Løsne klemskruene på spraysystemet
2. Settes på styrestangen under ledningsholderen
3. Innrett sprayboksen bakover
4. Heng trekktauet på trekkspaken
5. Trekk til klemskruer

7. Montering av støvsuging

1. Monter sugeenhet på styrestangen
2. Stikk inn sugeslangen
3. Stikk ledningen inn i styrebøylen
4. Monter sugering

8. Montering av tank

1. Sett tanken på styrestangens nederste holder
2. Klem fast med øvre holder

- Heng trekktau på styrestangens venstre spake
- Forbind væskeslange med tanken og stikk inn fra siden på motoren

9. Montere shamponeringsapparat

(Kun ES 420/420S/420-duo/500)

- Sett tanken på styrestangens nederste holder
- Kløm fast med øvre holder
- Heng trekktau på styrestangens venstre spake
- Forbind væskeslange med tanken og stikk inn fra siden på motoren
- Monter shamponeringsinnretning og vifte i tanken
- Monter shamponeringsdyse under maskinen

10. Vedlikehold og pleie

- Trekk alltid ut nettpluggen ved vedlikeholdsarbeid
- Nettplugg og tilkoplingskabel må sjekkes regelmessig for funksjonssikkerhet
- Arbeid på elektriske komponenter må kun utføres av fagfolk
- Rengjør tilbehør
- Rengjør spruteinnretningen med vann regelmessig etter bruk
- Tørk av maskinen regelmessig med en fuktig klut
- Etter arbeidet:
 - Ikke la maskinen bli stående på tilbehøret
 - Slik unngår man deformasjoner
 - Deformasjoner fører til ujevn gang av maskinen
 - Kontroller støvpose og filter

11. Feilsøk og oppheving

- Maskinen starter ikke

Årsak	Tiltak
Nettplugg ikke innplugget	Plugge inn riktig
Motorens overbelastningsvern har slått motoren av	La apparatet kjøles ned og start på nytt
Tilkoplingskabel defekt	Skift ut
På-/av-bryter defekt	Skift ut
Kondensator defekt	Skift ut

- Maskinen går ujevnt

Årsak	Tiltak
Skitten børste, pute eller arbeidsverktøy	Rengjør verktøy
Arbeidsverktøy ikke sentrert	Sentrer på nytt
Arbeidsverktøy utslitt	Skift ut

12. Tekniske data

Type		ES 420	ES 420S	ES 420-2
Spenning	V	230 / 110	230	230
Frekvens	Hz	50-60	50	50
Verneklasse		I	I	I
Vernegrad	IP	44	44	44
Drivmotor	W	1200	1600	1300/1600
Børste - ø	mm	420	420	420
Pad - ø	mm	406	406	406
Turtall	min ⁻¹	170	140	140/280
Arbeidstrykk	g/cm ²	50	54	60
Dreiemoment	Nm	56	102	90/55
Kabellengde	m	12	12	12
Støynivå	dB(A)	63	63	63
Vekt	Kg	40	43	43
Vibrasjon	m/s	2,5	2,5	2,5
CE-kontroll		X	X	X

Type		ES 500	ES 51S	ES 51S-3
Spenning	V	230 / 110	230 / 110	3 x 400
Frekvens	Hz	50-60	50-60	50-60
Verneklasse		I	I	I
Vernegrad	IP	44	44	44
Drivmotor	W	1600	1500	1500
Børste - ø	mm	510	510	510
Pad - ø	mm	432	432	432
Turtall	min ⁻¹	155	145	145
Arbeidstrykk	g/cm ²	40	51	51/210
Dreiemoment	Nm	92	98	98
Kabellengde	m	12	12	25
Støynivå	dB(A)	62	64	64
Vekt	Kg	46	64	64
Vibrasjon	m/s	2,5	2,5	2,5
CE-kontroll		X	X	X

Type		STR 580/ STR 580 EVF	STR 701	STR 702/ STR 702S
Spenning	V	230/ 3 x 400	230/110	3 x 400
Frekvens	Hz	50	50-60	50-60
Verneklasse		I	I	I
Vernegrad	IP	44	44	44
Drivmotor	W	1000/1200	1500	1500/2000
Arbeidsbredde - ø	mm	406-790	430-510	430-1050
Pad - ø	mm	406	432	432
Turtall	min ⁻¹	145/100	145	72/145
Arbeidstrykk	g/cm ²	50	51	51
Dreiemoment	Nm	66/115	98	199-98/ 265-132
Kabellengde	m	12/20	12	25
Støynivå	dB(A)	63	63	63
Vekt	Kg	36	64	65
Vibrasjon	m/s	2,5	2,5	2,5
CE-kontroll		X	X	X

EU – konformitetserklæring

Produsent:

Schwaborn Gerätebau GmbH
Robert-Bosch Str. 8
D-73117 Wangen bei Göppingen
Tyskland

Vi erklærer herved at byggemåten på
apparatet med serienummer:

ES420:

ES420S:

ES420-2:

ES500:

ES51S:

ES51S-3:

STR 580:

STR 580 EVF:

STR 701:

STR 702:

stemmer overens med bestemmelsene til
følgende retningslinjer til rådet:

I sinnav EU-maskinretningslinje
2006/42 EG

Retningslinje lavspenning 2006/95 EG
EMV retningslinje 2004/1 08 EG

DIN EN 60335-2-67: 2010-01
DIN EN 60335-1: 2007-02

DIN EN 13857 : 2008-06
DIN EN 60204-1 : 2007-06/A1 2009-10

DIN EN 55014-1: 2007-06
DIN EN 55014-2: 2009-06

DIN EN 61000-3-2: 2006-10
DIN EN 61000-3-3: 2009-06

29/12/09



Eckart Schwaborn
Forretningsfører

SVENSKA

Inledning

Den här bruksanvisningen hjälper dig att lära känna din maskin och att använda den på ett riktigt sätt. Läs igenom våra anvisningar innan du börjar använda maskinen.

Tekniska ändringar förbehålles.

Reservdelar och service

Reparationer får endast utföras av fackman.

Namnskylt

På maskinen finner du maskinens namnskylt och serienummer. Dessa uppgifter är nödvändiga vid beställning av reservdelar. Anteckna dem i raderna nedan - så har du dem alltid tillhands!

MODELL: _____

SERIENUMMER: _____

Packa upp maskinen

När maskinen har levererats bör du noga kontrollera förpackningen såväl som maskinen. Om du upptäcker skador så bevara förpackningen så att den kan kontrolleras av transportföretaget. Kontakta leverantören **genast** och anmäl skadan.

Säkerhets- och varningsföreskrifter

Symbolerna hänvisar till riskfyllda situationer. Var god läs dessa hänvisningar noggrant och vidta erforderliga åtgärder för att skydda personal och utrustning.



Fara!

Används för att varna för omedelbar fara som kan leda till skador eller dödsfall för användaren.



Varning!

Varnar för situationer som kan leda till skador för användaren.



Observera!

Gör användaren uppmärksam på situationer som kan leda till mindre skador på användaren, maskinen eller på inventarier.



Vid användning av elektrisk utrustning måste grundläggande säkerhetsanvisningar följas.

Var god och läs samtliga säkerhetsanvisningar och varningar innan maskinen tas i bruk.

Använd alltid hörselskydd vid högt arbetsljud.



Observera!

För att undvika risk för eld, elektrisk stöt eller skada:

1. Denna produkt får jämte tillverkarens medlevererade tillbehör endast användas till:

	ES				STR		
	420 500	420 S	420 Duo	51S 51S-3	580 580EVF	701	702
Polering							
Rengöring, våt	X	X	X	X	X	X	X
Rengöring, torr	X	X	X	X	X	X	X
Polering	X	X	X	X	X	X	X
Schamponering	X	X	X				
Slipning	X	X	X	X	X	X	X
Rengöring med spray	X	X	X				
Polering, betong		X			X		X
Dammsugning	X	X	X	X	X	X	X

2. Produkten får enbart användas för sitt specifika ändamål.
3. Produkten och sugenheten är inte lämplig att använda i samband med
 - explosiva gaser
 - lätt antändbart material
 - hälsovådligt damm



Varning!

4. Produkten får endast användas av:
 - personal som undervisats i rätt handhavande
 - personal som uttryckligen fått i uppdrag att använda maskinen.
5. Beakta andra personer och speciellt barn vid användning av maskinen.
6. Användaren måste se till att inga obefogade personer använder maskinen.
7. Kontrollera alltid maskinens driftssäkerhet före användning.
8. Det åligger användaren att kontrollera om det uppstått synliga skador och fel efter användningen. Förändringar som kan inverka på säkerheten måste anmälas till kundtjänsten.
9. Användaren resp. maskinens ägare måste se till att maskinen enbart används i oklanderligt skick.
10. Principiellt får inga säkerhetsanordningar demonteras, förändras eller tas ur drift.
11. Tillverkarens ansvar förfaller vid egenmäktiga ombyggnader eller förändringar på maskinen.



Fara!

12. Den på namnskylden angivna spänningen måste stämma överens med nätspänningen.
13. Starta ej maskinen genom kortslutning av elanslutningar.
14. Strömledningen får inte
 - köras över eller skadas genom klämning, slitning, etc.
 - fara kan uppstå om kabeln körs över vid användning.
15. Kontrollera regelbundet om strömledningen har skador.
16. Maskinen får ej tas i drift om strömledningen inte är i felfritt skick.

17. Avvik ej från tillverkarens originalutförande på ström- och maskinkablar när dessa bytes ut.
18. Kopplingar mellan strömlednings- och maskinanslutningar måste vara skyddade mot sprutande vatten.
19. Anslutningsledningens stickkontakt måste anslutas till en godkänd stickkontakt.
20. Strömledningen måste kopplas från nätet innan rengörings-, service- eller underhållsarbeten får utföras.
21. Använd enbart godkända förlängningskablar.
22. Anslut endast till nät som har skydd mot felström.
23. Endast personal som känner till maskinen och risker vid handhavandet får använda, sköta och reparera maskinen.
24. Ta av alla slags smycken när du arbetar i närheten av elektriska komponenter.
25. Använd enbart originalreservdelar och – tillbehör. Garanti förfaller vid användning av liknande komponenter från andra tillverkare.
26. Vid rengörings- och underhållsarbeten måste gällande föreskrifter från motsvarande myndighet i respektive land följas för fackmässigt handhavande av olja, fett, syra, lake, motorbränsle och andra liknande bränslen.
27. Gällande föreskrifter från motsvarande myndighet i respektive land måste följas vid avfallshantering av maskinen och dess beståndsdelar.
28. Rengör ej maskinen med en högtrycksspruta.

1. Förbereda maskinen

På sättning och avtagning av tillbehör.

1. Påtagning: tillbehör allmänt
 - dra ur stickkontakten
 - ställ reglagehandtaget lodrätt
 - tippa maskinen bakåt
 - Montera tillbehöret manuellt genom en vänsterrotation
2. Påtagning: Poleringstillbehör (STR-702)
 - Sätt maskinen på tillbehöret
 - Rasta in poleringstillbehöret motsols
 - Ställ reglagehandtaget i arbetspositionen
 - Slå kort på maskinen
(STR 702: Kopplingsposition position "I", Rotation motsols)

STR 702:

 - Polering, fogning = Kopplingsposition "I" med 72 min⁻¹
 - Rengöring, slipning = Kopplingsposition "II" med 145 min⁻¹
3. Avtagning: tillbehör allmänt
 - dra ur stickkontakten
 - tippa maskinen bakåt
 - Ta av tillbehöret manuellt genom en högerrotation
4. Avtagning: Poleringstillbehör
(STR 702: Kopplingsposition position "I", Rotation medsols)
 - Reglagehandtaget i arbetsposition
 - Slå kort på maskinen
 - Poleringstillbehöret låses upp

- Lyft maskinen av poleringstillbehöret

2. Korrekt arbetsställning

1. Ställa in reglagehandtaget
 - Lossa fastlåsningsen
 - välj arbetsposition
 - spänn fast

3. Start och stopp



Observera!

Starta inte maskinen förrän reglagehandtaget är fastlåst.

1. Det inbyggda „dödmansläget“ förhindrar påkoppling vid upprätt stående reglagehandtag.
2. Start:
 - endast möjligt vid lutande reglagehandtag
 - skjut strömbrytaren med pekfinger utåt – tryck och håll fast.
3. Stopp:
 - släpp strömbrytaren
 - maskinen stannar
 - ställ reglagehandtaget lodrätt

4. Använda maskinen



Observera!

Se upp med strömledningen

1. Fatta reglagehandtagets handgrepp lätt med båda händer
 - starta maskinen
 - Tryck reglagehandtaget lite nedåt = maskinen går motsols
 - Lyft upp reglagehandtaget lite = maskinen går medsols

5. Arbetsteknik

1. Starta så långt ifrån väggkontakten eller dörren som möjligt
2. Arbeta baklänges
3. I lugn takt en bana fram och tillbaka
4. Arbeta så att ca. en tredjedel av varje bana överlappar med föregående

6. Montering av spraysystem

1. Lossa klämskruvarna på spraysystemet
2. Sätt den på reglagehandtaget under kabelhållaren
3. Justera spraydysan bakåt
4. Haka in draglinan i dragkrokan
5. Dra åt klämskruvarna

7. Montera dammsugningen

1. Montera sugenheten på reglagehandtaget
2. Sätt in sugslangen
3. Sätt in kabeln i reglagehandtaget
4. Montera sugringen

8. Montera tanken

1. Sätt tanken på reglagehandtagets nedre fäste
2. Kläm fast den med det övre fästet

- Haka fast draglinan i reglagehandtagets vänstra krok
- Koppla vätskeslangen till tanken och sätt in den på motorns sida

9. Montera schamponeringsapparaten

(endast ES 420/420S/420 duo/500)

- Sätt tanken på reglagehandtagets nedre fäste
- Kläm fast den med det övre fästet
- Haka fast draglinan i reglagehandtagets vänstra krok
- Koppla vätskeslangen till tanken och sätt in den på motorns sida
- Montera schamponeringsanordningen och fläkten i tanken
- Montera schamponeringsdysan under maskinen

10. Underhåll och skötsel

- Dra alltid ur stickkontakten vid servicearbeten
- Kontrollera regelbundet om strömledningen och stickkontakten har skador
- Underhållsarbeten på elektriska komponenter får endast utföras av fackman
- Rengör tillbehöret
- Rengör sprayapparaten med vatten regelbundet efter användningen
- Torka rent maskinen med en fuktig trasa regelbundet
- Efter användning:
 - låt inte maskinen stå kvar på tillbehöret
 - på så sätt undviks deformationer
 - deformationer har ojämn gång som följd
 - kontrollera dammpåse och filter

11. Felsökning och motåtgärder

- Maskinen startar inte

Orsak	Åtgärd
stickkontakten har ej satts i	sätt in den korrekt
motorskyddet har kopplat av motorn	låt apparaten svalna och starta om den
strömledning defekt	byt ut den
på/av-brytaren defekt	byt ut den
kondensator defekt	byt ut den

- Maskinen går ojämnt

Orsak	Åtgärd
smutsig borste, pad eller arbetsverktyg	rengör verktygen
arbetsverktyg ej centrerade	centrera om de
arbetsverktyg sletna	byt ut den

12. Tekniska specifikationer

Type		ES 420	ES 420S	ES 420-2
Spänning	V	230 / 110	230	230
Frekvens	Hz	50-60	50	50
Skyddsklass		I	I	I
Skyddsgrad	IP	44	44	44
Drivmotor	W	1200	1600	1300/1600
Borste - ø	mm	420	420	420
Rondeller - ø	mm	406	406	406
Varvtal	min ⁻¹	170	140	140/280
Arbetsstryck	g/cm ²	50	54	60
Vridmoment	Nm	56	102	90/55
Kabellängd	m	12	12	12
Ljudnivå	dB(A)	63	63	63
Vikt	Kg	40	43	43
Vibration	m/s ²	2,5	2,5	2,5
CE-godkänning		X	X	X

Type		ES 500	ES 51S	ES 51S-3
Spänning	V	230 / 110	230/110	3 x 400
Frekvens	Hz	50-60	50-60	50-60
Skyddsklass		I	I	I
Skyddsgrad	IP	44	44	44
Drivmotor	W	1600	1500	1500
Borste - ø	Mm	510	510	510
Rondeller - ø	Mm	432	432	432
Varvtal	min ⁻¹	155	145	145
Arbetsstryck	g/cm ²	40	51	51/210
Vridmoment	Nm	92	98	98
Kabellängd	M	12	12	25
Ljudnivå	dB(A)	62	64	64
Vikt	Kg	46	64	64
Vibration	m/s ²	2,5	2,5	2,5
CE-godkänning		X	X	X

Type		STR 580/ STR 580 EVF	STR 701	STR 702/ STR 702S
Spänning	V	230/ 3 x 400	230/110	3 x 400
Frekvens	Hz	50	50-60	50-60
Skyddsklass		I	I	I
Skyddsgrad	IP	44	44	44
Drivmotor	W	1000/1200	1500	1500/2000
Arbetsbredd - ø	Mm	406-790	430-510	430-1050
Rondeller - ø	Mm	406	432	432
Varvtal	min ⁻¹	145/100	145	72/145
Arbetsstryck	g/cm ²	50	51	51
Vridmoment	Nm	66/115	98	199-98/ 265-132
Kabellängd	M	12/20	12	25
Ljudnivå	dB(A)	63	63	63
Vikt	Kg	36	64	65
Vibration	m/s ²	2,5	2,5	2,5
CE-godkänning		X	X	X

EU – Konformitetsförklaring

Tillverkare:

Schwaborn Gerätebau GmbH
Robert-Bosch Str. 8
D-73117 Wangen bei Göppingen
Germany

Vi deklarerar härmed att byggnadssättet för apparaten med serienummer:

ES420:

ES420S:

ES420-2:

ES500:

ES51S:

ES51S-3:

STR 580:

STR 580 EVF:

STR 701:

STR 702:

har tillverkats i enlighet med bestämmelserna i följande direktiv från Rådet:

i enlighet med EG maskindirektivet
2006/42 EG

EG-lågspänningsdirektiv 2006/95 EG
EMV riktlinje 2004/108 EG

DIN EN 60335-2-67: 2010-01
DIN EN 60335-1: 2007-02

DIN EN 13857 : 2008-06
DIN EN 60204-1 : 2007-06/A1 2009-10

DIN EN 55014-1: 2007-06
DIN EN 55014-2: 2009-06

DIN EN 61000-3-2: 2006-10
DIN EN 61000-3-3: 2009-06

29/12/09



Eckart Schwaborn
Verkställande direktör

SUOMI

Johdanto

Tämä käyttöohje auttaa tutustumaan laitteeseen ja käyttämään sitä oikein. Lue ohjeet ennen kuin otat laitteen käyttöön.

Oikeudet teknisiin muutoksiin pidätetään.

Varaosat ja huolto

Korjauksia saa tehdä vain ammattimies.

Tyyppimerkintä

Laitteen tyyppi ja sarjanumero ovat tyyppikilvessä. Näitä tietoja tarvitaan varaosia tilattaessa. Kirjoita nämä tiedot alla olevaan tyjään tilaan, jolloin ne ovat aina saatavilla!

MALLI

SARJANUMERO

Koneen pakkauksen avaaminen

Tarkasta lähetyspakkaus ja kone huolellisesti laitteen saatuasi. Säilytä pakkaus havaitessasi vaurion, jotta huolintaliike voi tarvittaessa tutkia sen. Soita **välittömästi** huolintaliikkeeseen ja ilmoita vahinko.

Turva- ja varoitusohjeet

Symbolit ilmaisevat mahdollisia vaaratilanteita. Lue nämä ohjeet perusteellisesti ja huolehdi tarvittavista toimenpiteistä henkilökunnan ja käyttöesineiden suojaamiseksi.



Vaara!

Tätä käytetään varoittamaan tilanteista, joissa uhkaa välitön hengenvaara tai käyttäjän loukkaantuminen.



Varoitus!

Tätä käytetään varoittamaan tilanteista, joista saattaa olla seurauksena käyttäjän loukkaantuminen.



Varokaa!

Tätä käytetään varoittamaan tilanteista, joista voi koitua pienehköjä vahinkoja käyttäjälle tai vaurioita laitteelle ja muille tarvikkeille.



Sähkölaitteiden käyttö edellyttää tiettyjen perusvarotoimenpiteiden noudattamista.

Lue kaikki turva- ja varoitusohjeet ennen laitteen käyttöönottoa. Pidä aina kuulosuojainta kohonneen työmelun olosuhteissa.



Varokaa!

Toimi seuraavasti tulipalo-, sähköisku- ja loukkaantumisriskien välttämiseksi:

1. Tämä laite on tarkoitettu käytettäväksi vain valmistajan toimittamien varusteiden kanssa seuraavissa käyttökohteissa:

	ES			STR			
	420 500	420 S	420 Duo	51S 51S-3	580 580EVF	701	702
kiillotus							
puhdistus, märkä	X	X	X	X	X	X	X
puhdistus, kuiva	X	X	X	X	X	X	X
kiillotus	X	X	X	X	X	X	X
vaahtopesu	X	X	X				
hiominen	X	X	X	X	X	X	X
suihkepuhdistus	X	X	X				
tasaaminen, betoni		X			X		X
pölyn imurointi	X	X	X	X	X	X	X

2. Käytä laitetta pelkästään sille tarkoitetuissa käyttökohteissa.
3. Kone ja sen imuosa eivät sovellu seuraavien aineiden imuroimiseen:
 - räjähtävät kaasut
 - herkästi syttyvät materiaalit
 - terveydelle haitalliset pölyt



Varoitus!

4. Tätä laitetta saavat käyttää vain
 - asianmukaiseen käyttöön opastetut henkilöt
 - erityisen käyttötoimeksiannon saaneet henkilöt
5. Ota laitetta käyttäessäsi huomioon muut ihmiset, etenkin lapset.
6. Käyttäjän on pidettävä huoli siitä, etteivät asiattomat henkilöt pääse käyttämään sitä.
7. Tarkasta aina ennen laitteen käyttöönottoa sen toimintavarmuus.
8. Käyttäjä on velvoitettu tarkastamaan käytön jälkeen, onko ulkoisia vaurioita tai vikoja havaittavissa. Turvallisuuteen vaikuttavat muutokset on ilmoitettava huoltopalvelulle.
9. Laitteen käyttäjän tai omistajan on pidettävä huolta siitä, että laitetta käytetään aina vain teknisesti moitteettomassa kunnossa.
10. Ehdoton periaate on, ettei mitään turvalaitteita saa irrottaa, muunnella eikä sammuttaa niiden toimintaa.
11. Kaikentyyppinen omatoiminen laitteen muuntelu mitätöi valmistajan antamat takuut.



Vaara!

12. Tyyppikilpeen painetun jännitteen on vastattava verkkojännitettä.
13. Laitetta ei saa käynnistää oikosulkemalla sähköliitoksia.
14. Verkkoiliitäntäjohtoa ei saa vaurioittaa ajamalla sen päältä, puristamalla tai kiskomalla.
 - vaurioittaa puristamalla, kiskomalla, ajamalla sen päälle jne.
 - Johdon päältä ajaminen laitetta käytettäessä voi aiheuttaa vaaratilanteen.

15. Tarkasta verkkoliitännäjohto säännöllisesti mahdollisten vaurioiden havaitsemiseksi.
16. Älä käytä laitetta, ellei verkkoliitännäjohto ole moitteettomassa kunnossa.
17. Käytä verkkoliitännäjohtoa uusittaessa vain valmistajan alkuperäisjohtoa.
18. Verkkoliitännä- ja laiteliitännäjohtojen pistotulppien on oltava ainakin roiskevedeltä suojattuja.
19. Liitännäjohtojen pistoke on liitettävä määräysten mukaiseen pistotulppaan.
20. Irrota verkkoliitännäjohto virtapiiristä aina ennen puhdistus- tai huoltotöiden aloittamista.
21. Käytä aina vain laitteeseen soveltuvia jatkojohtoja.
22. Liitä laite vain sellaiseen sähköverkkoon, jossa on virhejännitesuoja.
23. Laitetta saa käyttää, huoltaa ja korjata vain henkilö, joka hallitsee koneen käytön ja tuntee sen vaarariskit.
24. Ota pois kaikki korut työskennellessäsi sähkökomponenttien lähellä.
25. Käytä vain alkuperäisvaraosia ja -tarvikkeita. Muiden valmistajien samankaltaisten osien käyttö mitätöi kaikki takuut.
26. Huolehdi siitä, että puhdistus- ja huoltotöiden yhteydessä noudatetaan asianomaisen maan viranomaisten määräyksiä siitä, miten on käsiteltävä öljyjä, rasvoja, happoja, emäksiä, polttoaineita ja muita samankaltaisia aineita.
27. Noudata vanhojen koneiden ja koneen osien jätetuollossa asianomaisen maan viranomaisten määräyksiä.
28. Älä pese laitetta painepesurilla.

1. Laitteen käyttöönottovalmistelut

Lisälaitteiden lisääminen ja poistaminen.

1. Lisääminen: lisälaitteet yleensä
 - Vedä sähköpistoke irti
 - Nosta ohjausvarsi pystyyn
 - Kallista laitetta taaksepäin
 - Lisälaite asennetaan kiertämällä vastapäivään käsin
2. Lisääminen: Aseta kone lisälaitteen päälle
 - Aseta kone lisälaitteen päälle
 - Lukitse tasoitin kiertämällä vastapäivään
 - Aseta ohjausvarsi työskentelyasentoon
 - Käynnistä kone vähäksi aikaa
(STR 702: kytkinasento "I", kiertämällä vastapäivään)

STR 702:

 - Tasaaminen, saumaus = kytkinasento "I" 72 min⁻¹:lla
 - Puhdistus, hionta = kytkinasento "II" 145 min⁻¹:lla
3. Poistaminen: lisälaitteet yleensä
 - Vedä sähköpistoke irti
 - Kallista laitetta taaksepäin
 - Poista lisälaite kiertämällä myötäpäivään
4. Poistaminen: Tasoitin
(STR 702: kytkinasento "I", kiertämällä myötäpäivään)
 - Ohjausvarsi työskentelyasentoon
 - Käynnistä kone vähäksi aikaa

- Tasoittimen lukitus aukeaa
- Vedä kone pois tasoittimesta

2. Oikea työasento

1. Ohjausvarren säätö
 - avaa lukitus
 - valitse työasento
 - sulje lukitus

3. Käynnistys/pysäytys



Varokaa!

Käynnistä kone vasta, kun ohjausvarsi on lukittu.

1. Sisäänrakennettu turvakytkin estää koneen käynnistymisen ohjausvarren ollessa pystyssä.
2. Käynnistys
 - mahdollista vain ohjausvarsi kallistettuna
 - työnnä katkaisinta etusormella ulospäin – paina ja pidä alas painettuna
3. Pysäytys
 - päästä katkaisin irti
 - kone pysähtyy
 - Nosta ohjausvarsi pystyyn

4. Laitteen ohjaaminen



Varokaa!

Huomioi verkkojohto.

1. Ota molemmin käsin rennosti kiinni ohjausvarren kädensijasta.
 - käynnistä kone
 - paina ohjausvarsi kevyesti alas = kone käy vastapäivään
 - nosta ohjausvarsi kevyesti ylös = kone käy myötäpäivään

5. Työtekniikka

1. Aloita mahdollisimman kaukaa pistorasiasta tai ovesta.
2. Työskentele peruuttaen.
3. Työstä rauhallisesti ura edestakaisin.
4. Työskentele limittäin, että noin 1/3 radasta tulee päällekkäin

6. Suihkelaiteen asennus

1. Löysennä suihkelaiteen kiinnitysruuveja
2. Asenna laite ohjausvarteen johtopidikkeen alapuolelle
3. Suuntaa suihkelaite taaksepäin
4. Ripusta vetonaru vetovipuun
5. Kiristä kiinnitysruuvit

7. Pölynimurin asennus

1. Asenna imuyksikkö ohjausvarteen
2. Asenna imuletku
3. Pujota johto ohjauskaareen
4. Asenna imurengas

8. Säiliön asennus

1. Asenna säiliö ohjausvarren alemman pidikkeen päälle

- Kiinnitä ylemmän pidikkeeseen
- Ripusta vetonaru ohjausvarren vasemmanpuoleiseen vipuun
- Yhdistä nesteletku säiliöön ja pujota se moottorin sivustaan

9. Vaahtopesurin asennus

(vain ES 420/420S/420 duo/500)

- Asenna säiliö ohjausvarren alemman pidikkeen päälle
- Kiinnitä ylemmän pidikkeeseen
- Ripusta vetonaru ohjausvarren vasemmanpuoleiseen vipuun
- Yhdistä nesteletku säiliöön ja pujota se moottorin sivustaan
- Asenna vaahtopesuri ja puhallin säiliöön
- Asenna vaahtosuutin koneen alapuolelle

10. Huolto ja hoito

- Irrota pistoke aina huoltotöiden ajaksi
- Tarkista säännöllisesti verkkopistokkeen jaa liitäntäjohdon toimintavarmuus
- Sähkötyöt saa tehdä vain ammattimies
- Puhdista lisälaite
- Puhdista suihkuri säännöllisesti vedellä käytön jälkeen
- Pyyhi kone säännöllisesti kostealla liinalla
- Työn jälkeen:
 - älä jätä konetta seisomaan lisälaitteen päällä
 - täten vältyt painumilta
 - painumat aiheuttavat epätasaisen käynnin
 - tarkista pölypussi ja suodatin

11. Vianetsintä ja korjaus

- Kone ei lähde käyntiin.

Syy	Korjaus
Verkkopistoke ei ole kiinni	kiinnitä kunnolla
Moottorin ylikuormitusrele on sammuttanut moottorin	anna laitteen jäähtyä ja käynnistä uudestaan
Liitäntäjohto on viallinen	vaihda johto
Pois/päällä-kytkin viallinen	vaihda johto
Kondensaattori on rikki	vaihda johto

- Koneen epätasainen käynti

Syy	Korjaus
Likainen harja, laikka tai työkalu	Puhdista työkalut
Työkalu ei keskitetty	Keskitä uudestaan
Työkalu kulunut	vaihda johto

12. Tekniset tiedot

Tyyppi		ES 420	ES 420S	ES 420-2
Jännite	V	230 / 110	230	230
Taajuus	Hz	60-50	50	50
Suojaluokka		I	I	I
Suoja-aste	IP	44	44	44
Moottori	W	1200	1600	1300/1600
Harja-Ø	mm	420	420	420
Laikka-Ø	mm	406	406	406
Kierrosluku	min ⁻¹	170	140	140/280
Työpaine	g/cm ³	50	54	60
Vääntömomentti	Nm	56	102	90/55
Johdon pituus	M	12	12	12
Melutaso	dB(A)	63	63	63
Paino	Kg	40	43	43
Tärinä	m/s ²	2,5	2,5	2,5
CE-todistus		X	X	X

Tyyppi		ES 500	ES 51S	ES 51S-3
Jännite	V	230 / 110	230 / 110	3 x 400
Taajuus	Hz	50-60	50-60	50-60
Suojaluokka		I	I	I
Suoja-aste	IP	44	44	44
Moottori	W	1600	1500	1500
Harja-Ø	Mm	510	510	510
Laikka-Ø	Mm	432	432	432
Kierrosluku	min ⁻¹	155	145	145
Työpaine	g/cm ³	40	51	51/210
Vääntömomentti	Nm	92	98	98
Johdon pituus	M	12	12	25
Melutaso	dB(A)	62	64	64
Paino	Kg	46	64	64
Tärinä	m/s ²	2,5	2,5	2,5
CE-todistus		X	X	X

Tyyppi		STR 580/ STR 580 EVF	STR 701	STR 702/ STR 702S
Jännite	V	230/ 3 x 400	230/110	3 x 400
Taajuus	Hz	50	50-60	50-60
Suojaluokka		I	I	I
Suoja-aste	IP	44	44	44
Moottori	W	1000/1200	1500	1500/2000
Työskentelyleveys s - Ø	Mm	406-790	430-510	430-1050
Laikka-Ø	Mm	406	432	432
Kierrosluku	min ⁻¹	145/100	145	72/145
Työpaine	g/cm ³	50	51	51
Vääntömomentti	Nm	66/115	98	199-98/ 265-132
Johdon pituus	M	12/20	12	25
Melutaso	dB(A)	63	63	63
Paino	Kg	36	64	65
Tärinä	m/s ²	2,5	2,5	2,5
CE-todistus		X	X	X

EY-yhteensopivuustodistus

Valmistaja:

Schwamborn Gerätebau GmbH
Robert-Bosch Str. 8
D-73117 Wangen bei Göppingen
Saksa

Täten todistamme, että laitteen rakenne sarjanumerolla:

ES420:

ES420S:

ES420-2:

ES500:

ES51S:

ES51S-3:

STR 580:

STR 580 EVF:

STR 701:

STR 702:

rakenne vastaa seuraavia neovoston valmistusohjesääntöjä:

EY-konedirektiivin 2006/42 EG

EY:n Matalajänniteohjesääntö 2006/95 EG

EMC ohjesääntö 2004/108 EG

DIN EN 60335-2-67: 2010-01
DIN EN 60335-1: 2007-02

DIN EN 13857 : 2008-06
DIN EN 60204-1 : 2007-06/A1 2009-10

DIN EN 55014-1: 2007-06
DIN EN 55014-2: 2009-06

DIN EN 61000-3-2: 2006-10
DIN EN 61000-3-3: 2009-06

29/12/09



Eckart Schwamborn
Toimitusjohtaja

ΕΛΛΗΝΙΚΑ

Εισαγωγή

Αυτό το εγχειρίδιο χρήσης θα σας βοηθήσει να γνωρίσετε τη μηχανή σας και να την χειρίζεστε σωστά. Σας παρακαλούμε να διαβάσετε τις οδηγίες μας προτού θέσετε τη μηχανή σε λειτουργία.

Κρατούμε το δικαίωμα τεχνικών αλλαγών.

Ανταλλακτικά και σέρβις

Επισκευές πρέπει να γίνονται οπωσδήποτε από εξειδικευμένο προσωπικό.

Χαρακτηρισμός τύπου

Ο τύπος και ο αριθμός σειράς της μηχανής σας αναγράφονται στην πινακίδα τύπου της μηχανής. Αυτές οι πληροφορίες είναι αναγκαίες για την παραγγελία ανταλλακτικών. Σας παρακαλούμε να τις γράψετε στο παρακάτω κενό πεδίο για να τις έχετε πάντα στη διάθεσή σας!

ΤΥΠΟΣ:

ΑΡΙΘΜΟΣ ΣΕΙΡΑΣ:

Ξεπακετάρισμα της μηχανής

Μετά από την παράδοση της μηχανής θα πρέπει να ελέγξετε προσεκτικά το κουτί μεταφοράς και τη μηχανή. Σε περίπτωση που διαπιστώσετε κάποια ζημιά πρέπει να κρατήσετε τη συσκευασία για να ελεγχθεί ενδεχομένως από τον αποστολέα. Καλέστε **αμέσως** τον αποστολέα και δηλώστε εκεί τη ζημιά.

Υποδείξεις ασφάλειας και προειδοποίησης

Ενδεχόμενοι κίνδυνοι επισημαίνονται με σύμβολα. Σας παρακαλούμε να διαβάσετε προσεκτικά αυτές τις πληροφορίες και να λάβετε τα απαραίτητα μέτρα για να προστατέψετε προσωπικό και υλικά αγαθά.



Κίνδυνος!

Χρησιμοποιείται ως προειδοποιητικό σήμα για άμεσο κίνδυνο, ο οποίος θα μπορούσε να οδηγήσει σε τραυματισμό ή σε θάνατο του χρήστη.



Προειδοποίηση!

Χρησιμοποιείται ως προειδοποιητικό σήμα για κάποια κατάσταση που θα μπορούσε να οδηγήσει σε τραυματισμό του χρήστη.



Προσοχή!

Χρησιμοποιείται για να προσέχει ο χειριστής ορισμένες καταστάσεις που μπορούν να οδηγήσουν σε μικρά τραύματά του καθώς και σε ζημιές της μηχανής ή του εξοπλισμού.



Κατά τη χρήση μιας ηλεκτρικής συσκευής πρέπει να λαμβάνονται υπόψη ορισμένοι βασικοί κανόνες ασφάλειας.

Να διαβάσετε όλες τις υποδείξεις ασφάλειας και προειδοποίησης, προτού θέσετε τη μηχανή σε λειτουργία.

Σε περίπτωση που οι δουλειές προκαλούν αυξημένο θόρυβο, φοράτε πάντα προστατευτικά ακοής.



Προσοχή!

Για την πρόληψη κινδύνου πυρκαγιάς, ηλεκτροπληξίας ή τραυματισμού:

1. Αυτή η μηχανή μαζί με τα αξεσουάρ που προμηθεύονται από τον κατασκευαστή είναι αποκλειστικά και μόνο κατάλληλη για

Στίλβωση	ES				STR		
	420 500	420 S	420 Duo	51S 51S-3	580 580EVF	701	702
Υγρός καθαρισμός	X	X	X	X	X	X	X
Στεγνός καθαρισμός	X	X	X	X	X	X	X
Στίλβωση	X	X	X	X	X	X	X
Σαπούνισμα	X	X	X				
Ακόνισμα	X	X	X	X	X	X	X
καθάρισμα με ψεκασμό	X	X	X				
Λείανση, σκυρόδεμα		X			X		X
Καθαρισμός με αναρροφητήρα	X	X	X	X	X	X	X

2. Να χρησιμοποιείτε τη μηχανή αποκλειστικά και μόνο σύμφωνα με τον προορισμό της.
3. Η μηχανή και η διάταξη απορρόφησης δεν είναι κατάλληλες για την απορρόφηση
 - εκρηκτικών αερίων
 - εύφλεκτων υλών
 - σκονών που είναι επικίνδυνες για την υγεία



Προειδοποίηση!

4. Ο χειρισμός και η χρήση αυτής της μηχανής επιτρέπεται μόνο σε άτομα, τα οποία:
 - έχουν κατατοπισθεί σχετικά με τον κανονικό χειρισμό
 - έχουν πάρει ρητή εντολή για τη χρήση της.
5. Κατά τις εργασίες με τη μηχανή πρέπει να προσέχετε άλλα άτομα, ιδίως παιδιά.
6. Ο χειριστής πρέπει να εξασφαλίσει ότι η μηχανή δεν χρησιμοποιείται από μη εξουσιοδοτημένα άτομα.
7. Πριν από τη θέση της μηχανής σε λειτουργία πρέπει να την ελέγχετε πάντα σχετικά με την λειτουργική της ασφάλεια.
8. Ο χειριστής είναι υποχρεωμένος να ελέγχει τη μηχανή μετά από κάθε χρήση σχετικά με ορατές ζημιές και ελαττώματα. Αλλαγές που επηρεάζουν την ασφάλεια πρέπει να γνωστοποιηθούν στο τμήμα σέρβις.
9. Ο χειριστής ή ο ιδιοκτήτης της μηχανής πρέπει να εξασφαλίζουν, ότι η μηχανή λειτουργεί πάντα σε άψογη τεχνική κατάσταση.
10. Βασικά δεν επιτρέπεται η αφαίρεση, αλλαγή ή απενεργοποίηση προστατευτικών εξοπλισμών.
11. Κάθε αυθαίρετη μετατροπή ή αλλαγές στη μηχανή αποκλείουν την ευθύνη του κατασκευαστή.



Κίνδυνος!

12. Η τάση που αναγράφεται στην πινακίδα τύπου πρέπει να συμφωνεί με την τάση του ηλεκτρικού δικτύου.
13. Μην βάζετε μπρος τη μηχανή με βραχυκύκλωμα ηλεκτρικών συνδέσεων.
14. Το καλώδιο παροχής ρεύματος δεν επιτρέπεται
 - να ζημειωθεί από το πέρασμα οχημάτων, σύνθλιψη, τέντωμα κλπ.
 - Υπάρχει κίνδυνος, όταν η μηχανή περνάει κατά τη λειτουργία πάνω από το καλώδιο παροχής ρεύματος.
15. Να ελέγχετε το καλώδιο παροχής ρεύματος κατά τακτά χρονικά διαστήματα σχετικά με ζημιές.
16. Μην χρησιμοποιείτε τη μηχανή, όταν το καλώδιο παροχής ρεύματος δεν βρίσκεται σε άψογη κατάσταση.
17. Σε περίπτωση χρήσης ή αντικατάστασης καλωδίων παροχής ρεύματος ή σύνδεσης συσκευών δεν επιτρέπονται αποκλίσεις ως προς τον κατασκευαστή ή τους αυθεντικούς τύπους.
18. Οι συζεύξεις καλωδίων παροχής ρεύματος ή σύνδεσης συσκευών πρέπει να είναι κατ'ελάχιστον προστατευμένες από πιτσιλιές νερού.
19. Το φως του καλωδίου σύνδεσης πρέπει να συνδέεται με κατάλληλη και κανονική πρίζα.
20. Πριν από την εκτέλεση εργασιών καθαρισμού, σέρβις ή συντήρησης πρέπει να αποσυνδεθεί οπωσδήποτε το καλώδιο παροχής ρεύματος από το δίκτυο παροχής ρεύματος.
21. Να χρησιμοποιείτε πάντα μόνο τις κατάλληλες προεκτάσεις.
22. Να συνδέετε τη μηχανή μόνο σε δίκτυα ηλεκτρικού ρεύματος που διαθέτουν ασφαλιστικό διακόπτη (γενική ασφάλεια).
23. Η χρήση, συντήρηση και επισκευή της μηχανής επιτρέπεται μόνο σε άτομα, τα οποία έχουν εξοικειωθεί με τη μηχανή και έχουν κατατοπισθεί σχετικά με τους κινδύνους.
24. Να αφαιρέσετε κάθε είδους κοσμήματα όταν θέλετε να δουλέψετε κοντά σε ηλεκτρικά μέρη.
25. Να χρησιμοποιείτε μόνο αυθεντικά ανταλλακτικά και αξεσουάρ. Για παρόμοια εξαρτήματα άλλων κατασκευαστών δεν αναλαμβάνουμε καμία ευθύνη.
26. Κατά τις εργασίες καθαρισμού και συντήρησης πρέπει να φροντίζετε για την τήρηση των κρατικών προδιαγραφών που ισχύουν στην εκάστοτε χώρα σχετικά με την κατάλληλη μεταχείριση λαδιών, γρασών, οξέων, αλκαλικών διαλυμάτων, καυσίμων και άλλων παρόμοιων μέσων λειτουργίας.
27. Να τηρείτε κατά τη διάθεση παλιών μηχανών ή εξαρτημάτων τις σχετικές κρατικές προδιαγραφές της εκάστοτε χώρας.
28. Δεν επιτρέπεται το καθάρισμα της μηχανής με καθαριστήρα υψηλής πίεσης.

1. Προετοιμασία της μηχανής

Μοντάζ και αποσυναρμολόγηση εξαρτημάτων.

1. Μοντάζ: Εξαρτήματα γενικώς
 - Βγάλτε το φως από τη πρίζα
 - Φέρτε τη λαβή σε όρθια θέση
 - Ανατρέψτε τη μηχανή προς τα πίσω
 - Μοντάρετε τα εξαρτήματα δια του χειρός μέσω μιας στροφής προς τα αριστερά.
2. Μοντάζ: Εξαρτήματα λείανσης (STR-702)
 - Τοποθετήστε την μηχανή επάνω στα εξαρτήματα.
 - Αφήστε τα εξαρτήματα να κλειδώσουν μέσω στροφής προς τα αριστερά
 - Φέρτε τη λαβή σε θέση λειτουργίας
 - Ξεκινήστε για ένα μικρό χρονικό διάστημα τη μηχανή
(STR 702: Θέση διακόπτη "I", Στροφή προς τα αριστερά)

STR 702:

- Λείανση, επεξεργασία ανοιγμάτων = Θέση διακόπτη "I" με 72 min⁻¹
 - Καθαρισμός, ακόνισμα = Θέση διακόπτη "II" με 145 min⁻¹
3. Αποσυναρμολόγηση: Εξαρτήματα γενικώς
 - Βγάλτε το φως από τη πρίζα
 - Ανατρέψτε τη μηχανή προς τα πίσω
 - Αφαιρέστε τον εξαρτήματα δια του χειρός μέσω μιας στροφής προς τα δεξιά.
 4. Αποσυναρμολόγηση: Εξαρτήματα λείανσης (STR 702: Θέση διακόπτη "I", στροφή προς τα δεξιά)
 - Τοποθετήστε τη λαβή σε θέση λειτουργίας.
 - Ξεκινήστε για ένα μικρό χρονικό διάστημα τη μηχανή
 - Τα εξαρτήματα λείανσης ξεκλειδώνονται.
 - Αφαιρέστε τα εξαρτήματα σπιλπνότητας από την μηχανή.

2. Σωστή θέση εργασίας

1. Ρύθμιση της λαβής
 - Απασφαλίστε τη λαβή
 - Επιλέξτε τη σωστή θέση εργασίας
 - Ασφαλίστε τη λαβή

3. Άνοιγμα/κλείσιμο



Προσοχή!

Η λειτουργία της μηχανής επιτρέπεται μόνο, όταν η λαβή είναι ασφαλισμένη.

1. Το ενσωματωμένο "κύκλωμα ασφάλειας" παρεμποδίζει την ενεργοποίηση της μηχανής όταν η λαβή βρίσκεται σε όρθια θέση.
2. Άνοιγμα:
 - Είναι μόνο δυνατό με κεκλιμένη λαβή
 - Σπρώξτε το διακόπτη με το δάχτυλο προς τα έξω – πιέστε και κρατήστε τον.
3. Κλείσιμο
 - Αφήστε το διακόπτη
 - Η μηχανή τίθεται εκτός λειτουργίας
 - Φέρτε τη λαβή σε όρθια θέση

4. Οδήγηση της μηχανής



Προσοχή!

Να προσέχετε το καλώδιο παροχής ρεύματος

1. Πιάστε τη λαβή χαλαρά με τα δύο χέρια
 - Βάλτε μπρος τη μηχανή
 - Πιέστε τη λαβή ελαφρώς προς τα κάτω = Η μηχανή δουλεύει προς τα αριστερά
 - Ανασηκώστε τη λαβή ελαφρώς = Η μηχανή δουλεύει προς τα δεξιά

5. Τρόπος εργασίας

1. Να αρχίζετε όσο γίνεται πιο μακριά από την πρίζα
2. Να πηγαίνετε προς τα πίσω
3. Κάντε σιγά σιγά μια λωρίδα προς τα μπρος και προς τα πίσω
4. Δουλεύετε με μεταθέσεις, έτσι ώστε περίπου 1/3 της διαδρομής να υπερκαλύπτεται

6. Μοντάρισμα της συσκευής ψεκασμού

1. Αφαιρέστε τον τερματικό κοχλία της συσκευής ψεκασμού
2. Τοποθετήστε το στη λαβή κάτω από τον συγκρατητήρα του καλωδίου
3. Ευθυγραμμίστε το ακροφύσιο ψεκασμού προς τα πίσω
4. Προσθέστε το συρματόσκοινο έλξης στο μοχλό έλξης
5. Σταθεροποιήστε τον τερματικό κοχλία

7. Μοντάζ του αναρροφητήρα

1. Μοντάρτε την μονάδα αναρρόφησης στη λαβή
2. Προσθέστε το σωλήνα αναρρόφησης
3. Προσθέστε το καλώδιο στο πλέγμα οδήγησης
4. Μοντάρτε το δακτύλιο αναρρόφησης

8. Μοντάζ της δεξαμενής

1. Τοποθετείστε τη δεξαμενή στο κάτω στήριγμα της λαβής
2. Στερεοποιήστε την με το επάνω στήριγμα
3. Προσθέστε το συρματόσκοινο έλξης στον αριστερό μοχλό της λαβής
4. Ενώστε το θάλαμο υγρών με την δεξαμενή κι τοποθετείστε τα πλευρικά της μηχανής

9. Μοντάζ της συσκευής σαπουνίσματος

(Μόνο ES 420/420S/420 duo/500)

1. Τοποθετείστε τη δεξαμενή στο κάτω στήριγμα της λαβής
2. Στερεοποιήστε την με το επάνω στήριγμα
3. Προσθέστε το συρματόσκοινο έλξης στον αριστερό μοχλό της λαβής
4. Ενώστε το θάλαμο υγρών με την δεξαμενή κι τοποθετείστε τα πλευρικά της μηχανής
5. Μοντάρτε την διάταξη σαπουνίσματος και τον ανεμοδόχο στη δεξαμενή
6. Μοντάρτε το στόμιο σαπουνίσματος στο κάτω μέρος της μηχανής

10. Συντήρηση και φροντίδα

1. Πριν από εργασίες συντήρησης πρέπει να βγάξετε πάντα το φιν από την πρίζα
2. Να ελέγχετε το φιν και το καλώδιο σύνδεσης τακτικά σχετικά με τη λειτουργική τους ασφάλεια
3. Η εκτέλεση εργασιών σε ηλεκτρικά μέρη επιτρέπεται αποκλειστικά και μόνο σε εξειδικευμένο προσωπικό
4. Καθαρίστε τα εξαρτήματα
5. Να καθαρίζετε τη διάταξη ψεκασμού μετά από κάθε χρήση με νερό.
6. Καθαρίστε τη μηχανή τακτικά με ένα υγρό πανί
7. Μετά από την εργασία:
 - Μη τοποθετείτε τη μηχανή επάνω στα εξαρτήματα
 - Έτσι αποφεύγονται παραμορφώσεις
 - Παραμορφώσεις οδηγούν σε ανώμαλη λειτουργία
 - Ελέγξτε τη σακούλα σκόνης και το φίλτρο

11. Αναζήτηση βλαβών και επισκευή

1. Η μηχανή δεν εκκινά

Αιτία	Διόρθωση
Το φιν δεν βρίσκεται στην πρίζα	Βάλτε το σωστά στη πρίζα
Ο διακόπτης υπερφόρτισης κινητήρα έκλεισε τον κινητήρα	Αφήστε τη συσκευή να κρυώσει και ξεκινήστε ξανά τον κινητήρα
Το καλώδιο σύνδεσης είναι χαλασμένο	Αλλαγή του καλωδίου
Χάλασε ο διακόπτης έναρξης και τερματισμού	Αλλαγή του καλωδίου
Ο συμπυκνωτής είναι χαλασμένος	Αλλαγή του καλωδίου

2. Ανώμαλη λειτουργία της μηχανής

Αιτία	Διόρθωση
Ακάθαρτη βούρτσα, κετσές ή εργαλεία εργασίας	Καθαρίστε τα εργαλεία
Εργαλεία εργασίας δεν είναι κεντραρισμένα	Κεντραρίστε τα εργαλεία εκ νέου
Τα εργαλεία εργασίας έχουν φθαρεί	Αλλαγή του καλωδίου

12. Τεχνικά στοιχεία

Τύπος		ES 420	ES 420S	ES 420-2
Τάση	V	230 / 110	230	230
Συχνότητα	Hz	50-60	50	50
Κλάση προστασίας		I	I	I
Βαθμός προστασίας	IP	44	44	44
Κινητήρας οδήγησης	W	1200	1600	1300/1600
Διάμετρος βούρτσας	mm	420	420	420
Διάμετρος pad	mm	406	406	406
Αριθμός στροφών	min ⁻¹	170	140	140/280
Πίεση λειτουργίας	g/cm ²	50	54	60
Ροπή στρέψεως	Nm	56	102	90/55
Μήκος καλωδίου	M	12	12	12
Στάθμη θορύβου	dB(A)	63	63	63
Βάρος	Kg	40	43	43
Δονήσεις	m/s ²	2,5	2,5	2,5
Δοκιμή CE		X	X	X

Τύπος		ES 500	ES 51S	ES 51S-3
Τάση	V	230 / 110	230 / 110	3 x 400
Συχνότητα	Hz	50-60	50-60	50-60
Κλάση προστασίας		I	I	I
Βαθμός προστασίας	IP	44	44	44
Κινητήρας οδήγησης	W	1600	1500	1500
Διάμετρος βούρτσας	mm	510	510	510
Διάμετρος pad	mm	432	432	432
Αριθμός στροφών	min ⁻¹	155	145	145
Πίεση λειτουργίας	g/cm ²	40	51	51/210
Ροπή στρέψεως	Nm	92	98	98
Μήκος καλωδίου	M	12	12	25
Στάθμη θορύβου	dB(A)	62	64	64
Βάρος	Kg	46	64	64
Δονήσεις	m/s ²	2,5	2,5	2,5
Δοκιμή CE		X	X	X

Τύπος		STR 580/ STR 580 EVF	STR 701	STR 702/ STR 702S
Τάση	V	230/ 3 x 400	230/110	3 x 400
Συχνότητα	Hz	50	50-60	50-60
Κλάση προστασίας		I	I	I
Βαθμός προστασίας	IP	44	44	44
Κινητήρας οδήγησης	W	1000/1200	1500	1500/2000
Πλάτος εργασίας – Διάμετρος	mm	406-790	430-510	430-1050
Διάμετρος pad	mm	406	432	432
Αριθμός στροφών	min ⁻¹	145/100	145	72/145
Πίεση λειτουργίας	g/cm ²	50	51	51
Ροπή στρέψεως	Nm	66/115	98	199-98/ 265-132
Μήκος καλωδίου	M	12/20	12	25
Στάθμη θορύβου	dB(A)	63	63	63
Βάρος	Kg	36	64	65
Δονήσεις	m/s ²	2,5	2,5	2,5
Δοκιμή CE		X	X	X

Δήλωση συμμόρφωσης της Ευρωπαϊκής Κοινότητας

Κατασκευαστής:

Schwamborn Gerätebau GmbH
Robert-Bosch Str. 8
D-73117 Wangen bei Göppingen
Germany

Με την παρούσα δηλώνουμε ότι το σύστημα κατασκευής της συσκευής με τον αριθμό σειράς:

ES420:

ES420S:

ES420-2:

ES500:

ES51S:

ES51S-3:

STR 580:

STR 580 EVF:

STR 701:

STR 702:

κατασκευάστηκε σύμφωνα με τις διατάξεις των παρακάτω οδηγιών του Συμβουλίου:

Με την έννοια της οδηγίας EOK περί μηχανών
2006/42 EG

Προδιαγραφή της EOK περί χαμηλής τάσης
2006/95 EG

Κανονισμός περί ηλεκτρομαγνητικής
συμβατότητας
2004/1 08 EG

DIN EN 60335-2-67: 2010-01

DIN EN 60335-1: 2007-02

DIN EN 13857 : 2008-06

DIN EN 60204-1 : 2007-06/A1 2009-10

DIN EN 55014-1: 2007-06

DIN EN 55014-2: 2009-06

DIN EN 61000-3-2: 2006-10

DIN EN 61000-3-3: 2009-06

29/12/09

Eckart Schwamborn

Eckart Schwamborn
Ο διευθυντής

MAGYAR

Bevezetés

A használati utasítás segít önnek a készülék megismerésében és helyes felhasználásban. Kérjük, olvassa el a tudnivalókat a gép üzembe helyezése előtt.

A műszaki változtatások jogát fenntartjuk.

Cserealkatrészek és szerviz

A javításokat csak szakember végezheti.

Típusjelölés

A készülék típus- és sorozatszámát az azonosító lapján találhatja. Ezek a számok cserealkatrészrendelésnél szükségesek. Kérjük, írja be a következő sorba, hogy mindig kéznél legyenek.

TÍPUS:

SOROZATSZÁM:

A készülék kicsomagolása

A készülék kézbevétele után vizsgálja meg alaposan a szállítódobozt és a gépet. Ha valamilyen rendellenességet talál, őrizze meg a dobozt, hogy bemutatthassa a szállítónak. Telefonáljon azonnal a szállítónak és jelentse be a kárt.

Biztonsági tudnivalók és

óvintézkedések:

A jelek az esetleg előfordulható veszélyes helyzetekre hívják fel a figyelmet. Kérjük, olvassa el figyelmesen ezeket az információkat és tegye meg a kellő óvintézkedéseket a személyek és a környező tárgyak védelméért.



Veszély !

Ez a jelzés olyan közvetlen veszélyre hívja fel a figyelmet, amely a felhasználó sérülését vagy akár halálát okozhatja.



Figyelmeztetés !

Ez a jelzés olyan helyzetet jelöl, amely a felhasználó sérülését okozhatja.



Figyelem !

Ezt a jelzést olyan helyzeteknél találja, amelyek a felhasználó könnyű sérülését vagy a készülék ill. a környező tárgyak rongálódását okozhatják.



Egy elektromos készülék használatakor szükséges betartani néhány alapvető biztonsági óvintézkedést.

Kérjük, olvasson el minden jelzést és figyelmeztetést mielőtt a készüléket működésbe hozná.

A működtetés idején fellépő erős zajártalom ellen mindig viseljen fülvédőt.



Figyelem !

Tűzeset, áramütés vagy sérülés megelőzésére:

1. Ez a készülék csak a termelő által eladott tartozékokkal használható, a következő műveletek végzésére:

Fényezés	ES				STR		
	420 500	420 S	420 Duo	51S 51S-3	580 580EVF	701	702
Nedves tisztítás	X	X	X	X	X	X	X
Száraz tisztítás	X	X	X	X	X	X	X
Fényezés	X	X	X	X	X	X	X
Samponozás	X	X	X				
Csiszolás	X	X	X	X	X	X	X
Permetező tisztítás	X	X	X				
Betoncsiszolás		X			X		X
Porszívás	X	X	X	X	X	X	X

2. A készüléket kizárólag az előírt műveletekre használja.
3. Sem a készülék, sem a szívó egység nem használható a következő dolgok szívására:
 - robbanékony gázok
 - gyúlékony anyagok
 - egészségre veszélyes porok



Figyelmeztetés !

4. A készüléket az alábbi személyek használhatják:
 - akik elsajátították a helyes használati módját
 - akik kifejezetten megbízták a használatával.
5. Munka közben figyeljen más személyekre különösen a gyermekekre.
6. A készüléket kezelő arra is figyeljen, hogy a készülék ne kerüljön avatatlan kezekbe.
7. Üzembe helyezés előtt ellenőrizni kell az üzembiztonságot.
8. A működtető kötelessége használat után ellenőrizni a gép külső hibáit, vagy hiányosságait. A biztonságot veszélyeztető bármilyen elváltozást közölni kell a szervizcsoportnak.
9. A használó, vagy a tulajdonos mindig kell gondoskodjon a készülék kifogástalan állapotáról.
10. Alapszabály, hogy a biztonsági berendezéseket tilos eltávolítani, változtatni, vagy kiiktatni.
11. A gyártó nem felel semmilyen engedély nélküli módosításért, vagy átépítésért.



Veszély !

12. Az azonosító lapján jelzett feszültségnek meg kell egyeznie a hálózati feszültséggel.
13. A készüléket ne indítsák el rövidzárlat esetében.
14. Az elektromos vezetékét óvni kell:

- Taposástól, zúzóástól, szakítástól, stb.
 - Működtetés közben veszélyes rálépni a huzalra.
15. Az elektromos vezetékét rendszeresen ellenőrizni kell a meghibásodások felfedezésére.
 16. A készülék nem használható hibás elektromos vezetékkel.
 17. Hálózati- vagy gépcsatlakozó kábel cseréje esetében csak eredeti használható.
 18. A hálózati- vagy gépcsatlakozó kábel legalább a spriccolásnak ellenálló kell legyen.
 19. A hálózati csatlakozót egy előírászerű aljzatba kell helyezni.
 20. A készülék tisztítása, javítása és karbantartása előtt a csatlakozót az aljzattól ki kell húzni.
 21. Mindig csak megfelelő hosszabbító kábelt használjon
 22. Csak hibaáram védelmi berendezéssel ellátott aljzatba csatlakoztassuk.
 23. A készüléket csak olyan személy használhatja, javíthatja, vagy végezhet karbantartó munkát, aki a készüléket jól ismeri, és tisztában van a veszélyekkel.
 24. Távolítsák el ékszereiket, ha elektromos alkatrészek közelében dolgoznak.
 25. Csak eredeti cserealkatrészeket és tartozékokat használjon. A gyártó nem felel más eredetű alkatrészekért.
 26. Tisztítás, karbantartás esetében tartsa tiszteletben a megfelelő országban érvényes jogszabályokat az olajok, zsírok, savak, lúgok, tüzelőanyagok, és más hasonló anyagok használatára vonatkozóan.
 27. Tartsa tiszteletben, az országában érvényes törvényeket, a használt gépek és alkatrészek újrahasznosítását illetően.
 28. A készüléket ne tisztítsa magasnyomású tisztítóberendezéssel.

1. A gép előkészítése

A tartozékok fel- és leszerelése.

1. Felszerelés: tartozékok általánosan
 - A hálózati csatlakozót kihúzni
 - A megvezető rudat állítsák függőleges állapotba
 - Döntse hátra a készüléket
 - Kézzel balra tekerve csatlakoztassa a tartozékot
2. Felszerelés: Simítótartozék (STR-702)
 - Helyezze a készüléket a tartozékra
 - Csavarja a simítókészüléket enyhén az óramutató járásával ellentétes irányba
 - Állítsa a megvezetőrudat a munkahelyzetbe
 - Indítsa el rövid időre a gépet
(STR 702: Kapcsoló állás "I", Balra fordítás)

STR 702:

- Simítás, hézagolás = Kapcsoló állás "I" ,72 ford/perc
- Tisztítás, csiszolás = Kapcsoló állás "II" 145 ford/perc

3. Szétszerelés: tartozékok általánosan
 - A hálózati csatlakozót kihúzni
 - Döntse hátra a készüléket
 - Kézzel jobbra csavarva távolítsa el a tartozékot
4. Szétszerelés: Simító tartozék
(STR 702: Kapcsoló állása "I", Jobbra fordítás)
 - Állítsa a megvezetőrudat a munkahelyzetbe
 - Indítsa el rövid időre a gépet
 - A csiszolókészülék most le van szerelve
 - Vegye le a gépet a csiszolókészülékről

2. A helyes munkahelyzet

1. A vezetőrud beállítása
 - Lazítsa az akasztót
 - Válassza ki a munkahelyzetet
 - Rögzítse az akasztót

3. Bekapcsolás/Kikapcsolás



Figyelem !

Csak a megvezetőrud beállítása után indítsa el a gépet.

1. Egy beépített biztonsági kapcsoló megakadályozza a készülék elindítását, ha a megvezetőrud függőlegesen áll.
2. Bekapcsolás:
 - Csak megdöntött megvezetőrúddal lehetséges
 - Mutatóujjal, nyomja kifelé a kapcsolót – tartsa nyomva.
3. Kikapcsolás:
 - Engedje el a kapcsolót
 - A gép megáll
 - A megvezető rudat állítsák függőleges állapotba

4. A gép irányítása



Figyelem !

Vigyázzon az elektromos vezetékekre

1. A vezetőrud fogantyúját fogja könnyedén két kézzel
 - Kapcsolja be a gépet
 - Nyomja enyhén lefelé a vezetőrudat = a gép balra megy
 - Emelje fel a vezetőrudat = a gép jobbra megy

5. Munkamódszer

1. Lehetőleg induljon a csatlakozó aljzattól, vagy az ajtótól távol levő ponttól
2. Hátrafelé haladjon
3. Sávokban, egyenletesen előre-hátra dolgozzon
4. Irányítsa úgy a készüléket, hogy a sávok 1/3 részben fedjék egymást

6. Permetező felszerelése

1. Lazítsa meg a permetező rögzítő csavarját
2. Rögzítse a vezetőrúdra, a kábeltartó alá
3. Irányítsa a szórót hátrafelé
4. Akassza a húzószinórt a húzófogantyúra
5. Szorítsa meg a rögzítő csavart

7. Szívókészülék felszerelése

1. Csatlakoztassa a szívó egységet a vezetőrúdra
2. Csatlakoztassa a szívócsövet
3. Csatlakoztassa a kábelt a vezetőkengyelbe
4. Szerelje fel a szívó gyűrűt

8. Tartály felszerelése

1. A tartályt helyezze a vezetőrúd alsó tartójára
2. Rögzítse a felső tartóval
3. Akassza a húzókábel a vezetőrúd bal oldali fogantyújára
4. Csatolja a tömlőt a tartályhoz és a motorhoz képest, oldalt helyezze

9. Samponozó berendezés felszerelése

(Csak az ES 420/420S/420 duo/500 - nél)

1. A tartályt helyezze a vezetőrúd alsó tartójára
2. Rögzítse a felső tartóval
3. Akassza a húzókábel a vezetőrúd bal oldali fogantyújára
4. Csatolja a tömlőt a tartályhoz és a motorhoz képest, oldalt helyezze
5. Szerelje a samponozó berendezést és a fűjót a tartályba
6. Szerelje a samponozót a gép aljára

10. Karbantartás és ápolás

1. Karbantartási munkálatokhoz mindig húzza ki a csatlakozót a hálózathoz
2. Rendszeresen ellenőrizze a csatlakozó aljzat és dugasz működési biztonságát
3. Az elektromos alkatrészekkel való munkálatot csak szakember végezheti
4. Tisztítsák meg a tartozékokat
5. A permetezőt használat után rendszeresen mossák meg vízzel
6. A gépet töröljék meg rendszeresen egy nedves ronggyal
7. Munka után
 - Ne hagyják a gépet a tartozékokon
 - Így elkerülheti a rongálódásokat
 - Az alakváltozások zajosabb működést okozhatnak
 - Ellenőrizze a porzsákat és szűrőt

11. Hibakeresés és elhárítás

1. A készülék nem indul el

Ok	Elhárítás
A csatlakozó nincs bedugva	Csatlakoztassa helyesen
A túlterhelési kapcsoló kikapcsolta a motort	Hagyja hűlni a gépet, majd indítsa újra
A csatlakozókábel hibás	Cserélje ki
Ki/Be kapcsoló hibás	Cserélje ki
A kondenzátor hibás	Cserélje ki

2. A gép zajosan működik

Ok	Elhárítás
A kefe, a tartó vagy a munkaeszközök piszkosak	Tisztítsa meg a munkaeszközöket
A munkaeszközök nincsenek központosítva	Központosítsa újra
A munkaeszközök elkoztak	Cserélje ki

12. Műszaki adatok

Típus		ES 420	ES 420S	ES 420-2
Feszültség	V	230/110	230	230
Frekvencia	Hz	50-60	50	50
Biztonsági osztály		I	I	I
Biztonsági fok	IP	44	44	44
Motor teljesítmény	W	1200	1600	1300/1600
Kefe átmérő	mm	420	420	420
Tartó átmérő	mm	406	406	406
Fordulatszám	min ⁻¹	170	140	140/280
Üzemi nyomás	g/cm ²	50	54	60
Forgatónyomaték	Nm	56	102	90/55
Kábel hossz	m	12	12	12
Zajszint	dB(A)	63	63	63
Tömeg	kg	40	43	43
Rezgés	m/s ²	2,5	2,5	2,5
CE- vizsgálat		X	X	X

Típus		ES 500	ES 51S	ES 51S-3
Feszültség	V	230 / 110	230/110	3 x 400
Frekvencia	Hz	50-60	50-60	50-60
Biztonsági osztály		I	I	I
Biztonsági fok	IP	44	44	44
Motor teljesítmény	W	1600	1500	1500
Kefe átmérő	Mm	510	510	510
Tartó átmérő	Mm	432	432	432
Fordulatszám	min ⁻¹	155	145	145
Üzemi nyomás	g/cm ²	40	51	51/210
Forgatónyomaték	Nm	92	98	98
Kábel hossz	M	12	12	25
Zajszint	dB(A)	62	64	64
Tömeg	Kg	46	64	64
Rezgés	m/s ²	2,5	2,5	2,5
CE- vizsgálat		X	X	X

Típus		STR 580/ STR 580 EVF	STR 701	STR 702/ STR 702S
Feszültség	V	230/ 3 x 400	230/110	3 x 400
Frekvencia	Hz	50	50-60	50-60
Biztonsági osztály		I	I	I
Biztonsági fok	IP	44	44	44
Motor teljesítmény	W	1000/12 00	1500	1500/2000
Munkafelület átmérő	Mm	406-790	430-510	430-1050
Tartó átmérő	Mm	406	432	432
Fordulatszám	min ⁻¹	145/100	145	72/145
Üzemi nyomás	g/cm ²	50	51	51
Forgatónyomaték	Nm	66/115	98	199-98/ 265-132
Kábel hossz	M	12/20	12	25
Zajszint	dB(A)	63	63	63
Tömeg	Kg	36	64	65
Rezgés	m/s ²	2,5	2,5	2,5
CE- vizsgálat		X	X	X

EG – Megfelelőségi nyilatkozat

Gyártó:

Schwamborn Gerätebau GmbH
Robert-Bosch Str. 8
D-73117 Wangen bei Göppingen
Németország

Ezennel kijelentjük, hogy a:

ES420:

ES420-2:

ES420S:

ES500:

ES51S:

ES51S-3:

STR 580:

STR 580 EVF:

STR 701:

STR 702:

sorszámú készülék, a kormány által előírt határozatok alapján készült.

Megfelel CE- gépgyártását szabályozó
2006/42 EG Közös Piaci
EG- Alacsonyfeszültségű Készülékek
Határozat 2006/95 EG Közös Piac
EMV határozat 2004/1 08 EG Közös Piac

DIN EN 60335-2-67: 2010-01
DIN EN 60335-1: 2007-02

DIN EN 13857 : 2008-06
DIN EN 60204-1 : 2007-06/A1 2009-10

DIN EN 55014-1: 2007-06
DIN EN 55014-2: 2009-06

DIN EN 61000-3-2: 2006-10
DIN EN 61000-3-3: 2009-06

29/12/09

Eckart Schwamborn

Eckart Schwamborn
Kereskedelmi Igazgató

POLSKI

Wprowadzenie

Niniejsza instrukcja obsługi umożliwi Państwu poznanie zakupionej przez Was maszyny oraz będzie stanowić pomoc przy prawidłowym posługiwaniu się nią. Prosimy, aby przed uruchomieniem maszyny zapoznali się Państwo z naszymi wskazówkami.

Zastrzega się możliwość wprowadzania zmian technicznych.

Części zamienne i serwis

Naprawy mogą być wykonywane tylko przez fachowca.

Oznaczenie typu

Typ i numer seryjny Waszej maszyny umieszczono na jej tabliczce identyfikacyjnej. Informacje te wymagane są wówczas, gdy zamawiają Państwo części zamienne. Dane te należy wpisać poniżej – dzięki temu będą one zawsze pod ręką!

TYP:

NUMER SERYJNY:

Rozpakowanie maszyny

Po dostarczeniu maszyny, należy dokładnie sprawdzić zarówno tekturowe pudło, jak też samą maszynę. W przypadku stwierdzenia szkody, należy zachować opakowanie, co umożliwi dokonanie ewentualnej kontroli przez spedytora. Należy natychmiast skontaktować się ze spedytorem i poinformować go o zaistniałej szkodzie.

Wskazówki bezpieczeństwa i ostrzeżenia

Symbole informują o ewentualnych zagrożeniach. Prosimy o dokładne zapoznanie się z poniższymi informacjami oraz o podjęcie odpowiednich działań w celu odpowiedniej ochrony personelu i mienia.

Niebezpieczeństwo!



Symbol ten wykorzystywany jest w celu ostrzeżenia przed bezpośrednim zagrożeniem, mogącym spowodować obrażenia lub śmierć użytkownika.

Zachowaj ostrożność!



Symbol ten wykorzystywany jest w celu ostrzeżenia przed sytuacją, w wyniku której użytkownik może odnieść obrażenia.

Uwaga!



Symbol ten wykorzystywany jest w celu zwrócenia uwagi na sytuacje, które mogą być przyczyną odniesienia niewielkich obrażeń przez użytkownika, uszkodzenia maszyny lub elementów wyposażenia.



Przy korzystaniu z urządzeń elektrycznych należy bezwzględnie przestrzegać podstawowych zasad bezpieczeństwa.

Przed rozpoczęciem użytkowania maszyny należy przeczytać wszystkie ostrzeżenia i wskazówki bezpieczeństwa.

Przy podwyższonych hałasach w miejscu pracy należy stosować odpowiednią ochronę słuchu.

Uwaga!



Aby uniknąć zagrożenia ze strony ognia, porażenia prądem elektrycznym lub w celu uniknięcia ryzyka odniesienia obrażeń:

1. Niniejsza maszyna wraz z wyposażeniem dostarczanym wyłącznie przez producenta przeznaczona jest do:

	ES				STR		
	420 500	420 S	420 Duo	51S 51S-3	580 580EVF	701	702
Polerowania	X	X	X	X	X	X	X
Czyszczenia na mokro	X	X	X	X	X	X	X
Czyszczenia na sucho	X	X	X	X	X	X	X
Polerowania	X	X	X	X	X	X	X
Szamponowania	X	X	X				
Szlifowania	X	X	X	X	X	X	X
Czyszczenia natryskowego	X	X	X				
Wygładzania betonu		X			X		X
Odsysanie pyłu	X	X	X	X	X	X	X

2. Maszę tę należy użytkować wyłącznie w sposób zgodny z jej przeznaczeniem.
3. Maszyna i jednostka ssąca nie nadają się do odsysania
 - gazów wybuchowych
 - materiałów palnych
 - pyłów szkodliwych dla zdrowia



Zachowaj ostrożność!

4. Niniejszą maszynę może obsługiwać i użytkować wyłącznie ten:
 - kto został poinstruowany o prawidłowym posługiwaniu się maszyną
 - komu w wyraźny sposób zlecono jej eksploatację.
5. Przy pracy z maszną należy zwracać szczególną uwagę na inne osoby, a zwłaszcza na dzieci.
6. Osoba obsługująca powinna postarać się, aby maszyna nie była użytkowana przez osoby nieuprawnione.
7. Przed uruchomieniem należy zawsze skontrolować maszynę pod względem bezpieczeństwa eksploatacji.
8. Osoba obsługująca jest zobowiązana, aby po każdym użyciu skontrolować maszynę pod kątem ewentualnych zewnętrznych uszkodzeń i braków. Zmiany, mające wpływ na bezpieczeństwo należy zgłaszać do działu obsługi klientów.
9. Zadaniem osoby obsługującej, względnie właściciela maszyny, jest dołożenie starań, aby

maszyna była zawsze eksploatowana w stanie technicznie nienagannym.

10. Nie wolno demontować, zmieniać lub wyłączać z pracy jakichkolwiek urządzeń bezpieczeństwa.
11. Każda samowolna przebudowa lub zmiana maszyny powoduje wyłączenie odpowiedzialności producenta.



Niebezpieczeństwo!

12. Napięcie nadrukowane na tabliczce identyfikacyjnej musi być zgodne z napięciem sieci.
13. Maszyny nie wolno uruchamiać poprzez zwarcie przyłączy elektrycznych.
14. Przewód przyłączeniowy nie może być
 - uszkodzony na skutek przejechania, zgniecenia, szarpania itd.
 - niebezpieczeństwo powstaje w momencie przejechania po przewodzie w trakcie pracy maszyny.
15. Sieciowy przewód zasilający należy regularnie sprawdzać pod kątem uszkodzeń.
16. Nie należy użytkować maszyny, jeżeli sieciowy przewód zasilający nie jest w pełni sprawny.
17. Przy stosowaniu lub wymianie przewodów sieciowych lub sprzętowych nie należy zmieniać producenta lub odbiegać od wykonań oryginalnych.
18. Połączenia przewodów sieciowych lub sprzętowych muszą posiadać co najmniej ochronę przeciwbryzgową.
19. Wtyczka na przewodzie przyłączeniowym powinna być podłączona do przepisowego gniazda wtykowego.
20. Przed rozpoczęciem czyszczenia, prac serwisowych lub konserwacyjnych należy zawsze odłączyć wtyczkę od sieci elektrycznej.
21. Stosować wyłącznie odpowiednie przedłużacze.
22. Podłączać jedynie do takich sieci, które wyposażone są w urządzenie różnicowo-prądowe.
23. Maszynę może eksploatować, konserwować i naprawiać wyłącznie ten, kogo zapoznano z maszyną i powiadomiono o występujących zagrożeniach.
24. Podczas pracy w pobliżu komponentów elektrycznych należy pamiętać o uprzednim zdjęciu wszelkich ozdób.
25. Stosować wyłącznie oryginalne części zamienne oraz elementy wyposażenia dodatkowego. Stosowanie podobnych części pochodzących od innego producenta skutkuje wyłączeniem wszelkiej odpowiedzialności.
26. W przypadku czynności związanych z czyszczeniem i prac konserwacyjnych należy pamiętać o konieczności przestrzegania urzędowych przepisów danego kraju w zakresie obchodzenia się z olejami, smarami, kwasami, ługami, paliwami oraz innymi materiałami eksploatacyjnymi.
27. W przypadku pozbywania się starych maszyn oraz części maszyn należy stosować do urzędowych przepisów danego kraju.

28. Maszyny nie należy czyścić za pomocą myjek wysokociśnieniowych.

1. Przygotowanie maszyny

Montowanie i zdejmowanie wyposażenia dodatkowego.

1. Montowanie: wyposażenie – zasady ogólne
 - wyjąć wtyczkę z gniazda
 - pręt sterujący ustawić w pionie
 - odchylić maszynę do tyłu
 - wyposażenie dodatkowe zamontować ręcznie poprzez obrót w lewo
2. Montowanie: wyposażenie do wygładzania (STR-702)
 - nasadzić maszynę na wyposażenie dodatkowe
 - wyposażenie przeznaczone do wygładzania zatrzasnąć w kierunku przeciwnym do ruchu wskazówek zegara
 - pręt sterujący ustawić w pozycji roboczej
 - załączyć maszynę na krótki czas (STR 702: położenie łączeniowe dla pozycji "1", obrót w lewo)

STR 702:

- wygładzanie, spoinowanie= położenie przełącznika "I" przy 72 min⁻¹
 - czyszczenie, szlifowanie = położenie przełącznika "II" przy 145 min⁻¹
3. Zdejmowanie: wyposażenie – zasady ogólne
 - wyjąć wtyczkę z gniazda
 - odchylić maszynę do tyłu
 - wyposażenie dodatkowe zdjąć ręcznie, poprzez obrót w prawo
 4. Zdejmowanie: Wyposażenie do wygładzania (STR 702: Położenie łączeniowe dla pozycji "1", obrót w prawo)
 - pręt sterujący w położeniu roboczym
 - załączyć maszynę na krótki czas
 - wyposażenie do wygładzania jest odblokowywane
 - zdjąć maszynę z wyposażenia do wygładzania

2. Właściwe położenie robocze

1. Ustawianie pręta sterującego
 - zwolnić blokadę
 - wybrać położenie robocze
 - ustalić blokadę

3. Włączanie/wyłączenie



Uwaga!

Maszynę można włączyć dopiero po zablokowaniu pręta sterującego.

1. Wbudowany układ czuwaka ("Totmannschaltung") zapobiega włączeniu maszyny, gdy pręt sterujący jest w położeniu poziomym.
2. Włączanie:
 - możliwe jest tylko przy pochylonym pręcie sterującym

- za pomocą palca wskazującego przesunąć przełącznik w kierunku na zewnątrz – wcisnąć i ustalić.
3. Wyłączenie
 - zwolnić przełącznik
 - maszyna wyłącza się
 - pręt sterujący ustawić w pionie

4. Sterowanie maszyną



Uwaga!

Należy uważać na kabel zasilający

1. Uchwyt pręta sterującego lekko chwycić obiema rękoma
 - włączyć maszynę
 - delikatnie nacisnąć pręt sterujący do dołu = maszyna porusza się w lewo
 - delikatnie unieść pręt sterujący = maszyna porusza się w prawo

5. Technika pracy

1. Zaczynać możliwie jak najdalej od gniazda wtykowego lub drzwi
2. Pracować poruszając się do tyłu
3. Spokojnie obrabiać tor tam i z powrotem
4. Pracować z przesunięciem, aby tory zachodziły na siebie mniej więcej w zakresie 1/3 toru

6. Montaż urządzenia natryskowego

1. Odkręcić śruby zaciskowe urządzenia natryskowego
2. Osadzić na pręcie sterującym poniżej obsady kabla
3. Dyszę spryskiwacza skierować do tyłu odchylić maszynę do tyłu
4. Linkę pociągową zawiesić na dźwigni pociągowej
5. Dokręcić śruby zaciskowe

7. Montaż wyposażenia do odsysania pyłów

1. Zamontować jednostkę ssącą na pręcie sterującym
2. Włożyć waży ssący
3. Włożyć kabel w wieszak przewodnicy
4. Zamontować pierścień ssący

8. Montaż zbiornika

1. Osadzić zbiornik na uchwycie pręta sterującego
2. Zaciśnąć za pomocą górnego uchwytu
3. Linkę pociągową podwiesić na lewej dźwigni pręta sterującego
4. Elastyczny przewód do cieczy połączyć ze zbiornikiem i włożyć z boku silnika

9. Montaż urządzenia do szamponowania

(tylko ES 420/420S/420 duo/500)

1. Osadzić zbiornik na uchwycie pręta sterującego
2. Zaciśnąć za pomocą górnego uchwytu
3. Linkę pociągową podwiesić na lewej dźwigni pręta sterującego

4. Elastyczny przewód do cieczy połączyć ze zbiornikiem i włożyć z boku silnika
5. W zbiorniku zamontować urządzenie szamponujące i dmuchawę
6. Dyszę szamponującą zamontować pod maszyną

10. Konserwacja i pielęgnacja

1. Przy pracach konserwacyjnych należy zawsze wyjmować wtyczkę z gniazda
2. Wtyczkę sieciową i kabel przyłączeniowy należy regularnie kontrolować pod kątem bezpieczeństwa funkcjonowania.
3. Prace na elektrycznych elementach konstrukcyjnych mogą być wykonywane wyłącznie przez fachowca
4. Oczyszczyć wyposażenie dodatkowe
5. Po każdym użyciu spryskiwacza należy go oczyścić za pomocą wody
6. Maszynę regularnie przecierać wilgotną ścierką
7. Po pracy:
 - nie stawiać maszyny na elementach wyposażenia dodatkowego
 - dzięki temu powstaną deformacje
 - deformacje są przyczyną niespokojnej pracy
 - sprawdzić filtr i worek na pył

11. Wyszukiwanie usterek i ich usuwanie

1. Maszyna nie uruchamia się

Przyczyna	Pomoc
Niepodłączona wtyczka sieciowa	Prawidłowo włożyć do gniazda
Ochrona przeciążeniowa silnika wyłączyła silnik	Pozwolić na ostygnięcie maszyny i włączyć ponownie
Uszkodzony kabel podłączeniowy	Wymienić
Uszkodzony włącznik/wyłącznika	Wymienić
Uszkodzony kondensator	Wymienić

2. Niespokojna praca maszyny

Przyczyna	Pomoc
Zabrudzona szczotka, pad lub narzędzie robocze	Oczyszczyć narzędzia
Narzędzie robocze nie jest wycentrowane	Ponownie wycentrować
Zużyte narzędzie robocze	Wymienić

12. Dane techniczne

Typ		ES 420	ES 420S	ES 420-2
Napięcie	V	230 / 110	230	230
Częstotliwość	Hz	50-60	50	50
Klasa ochronności		I	I	I
Stopień ochrony	IP	44	44	44
Silnik napędowy	W	1200	1600	1300/1600
Szczotka - ø	mm	420	420	420
Pad - ø	mm	406	406	406
Prędkość obrotowa	min-1	170	140	140/280
Ciśnienie robocze	g/cm ²	50	54	60
Moment obrotowy	Nm	56	102	90/55
Długość kabla	M	12	12	12
Poziom hałasu	dB(A)	63	63	63
CieŜar	Kg	40	43	43
Wibracje	m/s ²	2,5	2,5	2,5
Badanie CE		X	X	X

Typ		ES 500	ES 51S	ES 51S-3
Napięcie	V	230 / 110	230/110	3 x 400
Częstotliwość	Hz	50-60	50-60	50-60
Klasa ochronności		I	I	I
Stopień ochrony	IP	44	44	44
Silnik napędowy	W	1600	1100	1500
Szczotka - ř	Mm	510	510	510
Pad - ř	Mm	432	432	432
Prędkość obrotowa	min-1	155	145	145
Ciśnienie robocze	g/cm ₂	40	51	51/210
Moment obrotowy	Nm	92	98	98
Długość kabla	M	12	12	25
Poziom hałasu	dB(A)	62	64	64
CieŜar	Kg	46	64	64
Wibracje	m/s ²	2,5	2,5	2,5
Badanie CE		X	X	X

Typ		STR 580/ STR 580 EVF	STR 701	STR 702/ STR 702S
Napięcie	V	230/ 3 x 400	230/110	3 x 400
Częstotliwość	Hz	50	50-60	50-60
Klasa ochronności		I	I	I
Stopień ochrony	IP	44	44	44
Silnik napędowy	W	1000/1200	1500	1500/2000
Szerokość robocza - ø	Mm	406-790	430-510	430-1050
Pad - ř	Mm	406	432	432
Prędkość obrotowa	min-1	145/100	145	72/145
Ciśnienie robocze	g/cm ₂	50	51	51
Moment obrotowy	Nm	66/115	98	199-98/ 265-132
Długość kabla	M	12/20	12	25
Poziom hałasu	dB(A)	63	63	63
CieŜar	Kg	36	64	65
Wibracje	m/s ²	2,5	2,5	2,5
Badanie CE		X	X	X

Deklaracja zgodności dla EG (Wspólnoty Europejskiej)

Producent:

Schwamborn Gerätebau GmbH
Robert-Bosch Str. 8
D-73117 Wangen bei Göppingen
Deutschland

Niniejszym oświadczamy, że konstrukcja maszyny o numerze seryjnym:

ES420:

ES420S:

ES420-2:

ES500:

ES51S:

ES51S-3:

STR 580:

STR 580 EVF:

STR 701:

STR 702:

została wykonana zgodnie z postanowieniami poniŜszych dyrektyw Rady:

W rozumieniu dyrektywy EC dla maszyn
2006/42 EG

Dyrektywa niskonapięciowa 2006/95 EG

Dyrektywa EMC 2004/1 08 EG

DIN EN 60335-2-67: 2010-01

DIN EN 60335-1: 2007-02

DIN EN 13857 : 2008-06

DIN EN 60204-1 : 2007-06/A1 2009-10

DIN EN 55014-1: 2007-06

DIN EN 55014-2: 2009-06

DIN EN 61000-3-2: 2006-10

DIN EN 61000-3-3: 2009-06

29/12/09

Eckart Schwamborn

Eckart Schwamborn
Dyrektor

Úvod

Tento návod k obsluze Vám má pomoci seznámit se s Vaším strojem a správně s ním zacházet. Prosím, přečtěte si naše pokyny ještě před tím, než stroj uvedete do provozu.

Technické změny vyhrazeny.

Náhradní díly a zákaznický servis

Opavy směřjí být prováděny jen odborníkem.

Typové označení

Typ a sériové číslo Vašeho stroje najdete na typovém štítku stroje. Tyto informace jsou potřeba při objednávání náhradních dílů. Prosím, opište si je do následující pole – tak je budete mít vždy po ruce!

TYP:

SÉRIOVÉ ČÍSLO:

Vybalení stroje

Po dodání stroje by jste měli důkladně zkontrolovat přepravní obal i stroj. Jestliže zjistíte poškození, přepravní obal uschovejte, aby mohl být případně překontrolován zaslátelelem. **Ihned** se telefonicky spojte se zaslátelelem a poškození mu oznamte.

Bezpečnostní a výstražné pokyny

Symbyly signalizují eventuální nebezpečné situace. Prosím, pečlivě si tyto informace přečtete a učinite potřebná opatření, aby byla zajištěna ochrana personálu i věcného majetku.



Nebezpečí!

Tento symbol se používá pro výstrahu před bezprostředním nebezpečím, které může mít za následek zranění nebo smrt

uživatelé.



Výstraha!

Tento symbol se používá pro výstrahu před situací, která může mít za následek zranění uživatele.



Pozor!

Tento symbol se používá pro upozornění na situace, které mohou mít za následek lehčí zranění uživatele nebo menší poškození stroje nebo inventáře.



Při používání elektrického přístroje musí být dodržována základní bezpečnostní pravidla. Přečtete si všechny bezpečnostní a výstražné pokyny ještě předtím, než stroj uvedete do provozu. Při zvýšeném pracovním hluku vždy používejte ochranu sluchu.



Pozor!

K zamezení rizika vzniku ohně, zasažení elektrickým proudem nebo zranění.

1. Tento stroje je vhodný pro následující účely, a sice jen za použití příslušenství dodávaného výrobcem:

Leštění	ES				STR		
	420 500	420 S	420 Duo	51S 51S-3	580 580EVF	701	702
Čištění, mokré	X	X	X	X	X	X	X
Čištění, suché	X	X	X	X	X	X	X
Leštění	X	X	X	X	X	X	X
Šamponování	X	X	X				
Broušení	X	X	X	X	X	X	X
Čištění postřikem	X	X	X				
Vyhlazování, beton		X			X		X
Odsávání prachu	X	X	X	X	X	X	X

2. Používejte stroj výlučně v souladu s jeho účelem použití.
3. Stroj a odsávací jednotka nejsou vhodné pro odsávání
 - explozivních plynů
 - hořlavých materiálů
 - zdravotně závadného prachu



Výstraha!

4. Tento stroj smí obsluhovat a používat, jen ten:
 - kdo byl seznámen s věcně správným používáním stroje,
 - kdo byl výslovně pověřen používáním stroje.
5. Při práci se strojem dávejte pozor na ostatní osoby, zejména pak na děti.
6. Pracovník pověřený obsluhou se musí postarat o to, aby se strojem nemohly pracovat žádné neoprávněné osoby.
7. Před uvedením do provozu musí být stroj vždy zkontrolován z hlediska jeho provozní bezpečnosti.
8. Pracovník pověřený obsluhou je povinen stroj po použití zkontrolovat z hlediska vnějšího poškození a závad. Změny, které by mohly ovlivnit bezpečnost, musí být oznámeny zákaznickému servisu.
9. Pracovník pověřený obsluhou stroje, příp. vlastník stroje se musí postarat o to, že stroj bude vždy používán jen v technicky bezvadném stavu.
10. Zásadně nesmějí být demontována, pozměňována nebo deaktivována žádná bezpečnostní/pojistná zařízení.
11. Jakékoliv svémocně provedené modifikace nebo změny na stroji mají za následek vyloučení záruky výrobce.



Nebezpečí!

- Hodnota napětí, vyznačená na typovém štítku, se musí shodovat se síťovým napětím.
- Stroj nikdy nespínáte pomocí zkratování elektrických přípojů.
- Přípojné elektrické vedení nesmí být
 - poškozeno přejetím, zmačknutím, natržením atd.
 - v případě, že by provozu bylo přejížděno, hrozí nebezpečí.
- Síťové přípojné vedení pravidelně kontrolujte z hlediska poškození.
- Stroj nepoužívejte, jestliže elektrické přípojné vedení není v bezvadném stavu.
- Při používání nebo náhradě síťového přípojného napětí nebo kabeláže přístroje se neodchylujte od originálního provedení stanoveného výrobcem.
- Spoje síťového přípojného vedení nebo kabeláže stroje musí být provedeny minimálně jako chráněné proti ostříkové vodě.
- Zástrčka přípojného síťového kabelu musí být připojena na předpisově instalovaný kolíkový kontakt.
- Síťové přípojné vedení vždy odpojte od sítě, jestliže má být prováděno čištění, servisní nebo údržbové práce.
- Používejte vždy jen vhodné prodlužovací kabely.
- Stroj připojujte jen na takový síťový přívod, který je vybaven ochranným zařízením proti chybnému proudu.
- Stroj smí používat, udržovat a opravovat jen ten, kdo je s ním seznámen a kdo je informován o nebezpečích.
- Jestliže pracujete v blízkosti elektrických součástí, sundejte jakékoliv šperky/ozdobu.
- Používejte jen originální náhradní díly a příslušenství. Při použití podobných produktů jiných výrobců je vyloučena jakákoliv záruka.
- Při čištění a údržbě dbejte na to, aby byly dodržovány úřední předpisy vždy té které země o správném zacházení s oleji, mazivy, kyselinami, louhy, pohonnými hmotami a jinými obdobnými provozními látkami.
- Při likvidaci starých strojů a součástí stroje dbejte úředních předpisů té které země.
- Nečistěte stroj pomocí vysokotlakých čistících zařízení.

1. Příprava stroje

Montáž a demontáž příslušenství .

- Montáž: Příslušenství obecně
 - Vytáhněte zástrčku ze zásuvky
 - Ovládací tyč uveďte do svislé polohy
 - Stroj naklopte dozadu
 - Příslušenství namontujte tak, že jím rukou otáčejte doleva
- Montáž: příslušenství pro vyhlazování (STR-702)
 - Stroj nasadte na příslušenství

- Příslušenství pro vyhlazování nechte zaklapnout ve směru proti pohybu hodinových ručiček
- Ovládací tyč uveďte do pracovní polohy
- Stroj na krátkou dobu zapněte
(STR 702: Spínací poloha pozice "I", otáčení doleva)

STR 702:

- Vyhlazování, spárování = spínací poloha "I" s 72 min⁻¹
 - Čištění, broušení = spínací poloha "II" s 145 min⁻¹
- Demontáž: Příslušenství obecně
 - Vytáhněte zástrčku ze zásuvky
 - Stroj naklopte dozadu
 - Příslušenství demontujte rukou otáčivým pohybem doprava
 - Demontáž: Příslušenství pro vyhlazování
(STR 702: Spínací poloha pozice "I", otáčení doprava)
 - Ovládací tyč v pracovní poloze
 - Stroj na krátkou dobu zapněte
 - Příslušenství pro vyhlazování je odblokováno
 - Stroj z příslušenství pro vyhlazování sejměte

2. Správná pracovní poloha

- Nastavení ovládací tyče
 - Uvolnit blokaci
 - Zvolit pracovní polohu
 - Blokaci zajistit

3. Zapnutí/vypnutí



Pozor!

Stroj nastartujte teprve tehdy, když je ovládací tyč zajištěna.

- Vestavěný spínač pro samočinné vypnutí stroje, tzv. „poloha mrtvého muže“, znemožňuje zapnutí stroje při svislé poloze ovládací tyče.
- Zapnutí:
 - je možné jen při skloněné ovládací tyči
 - spínač ukazováčkem posuňte směrem ven – stlačte a podržte.
- Vypnutí
 - Spínač uvolněte
 - Stroj se vypne
 - Ovládací tyč uveďte do svislé polohy

4. Vedení stroje



Pozor!

Dávejte pozor na síťový kabel

- Rukojeť ovládací tyče uchopte volně oběma rukama
 - Zapněte stroj

- Ovládací tyč lehce stlačte směrem dolů = stroj se otáčí směrem doleva
- Ovládací tyč lehce nadzdvihněte = stroj se otáčí směrem doprava

5. Technika práce

1. Začněte s prací pokud možno daleko od zásuvky nebo od dveří
2. Pracujte směrem dozadu
3. Klidně pojíždějte po jedné dráze dopředu a dozadu
4. Pracujte přesazeně, aby vždy byla překryta ca. 1/3 dráhy

6. Namontování ostříkovacího přístroje

1. Uvolněte svěrací šrouby na ostříkovacím přístroji
2. Nasadte jej na ovládací tyč pod držákem kabelu
3. Ostříkovací trysku nasměrujte dozadu
4. Na ovládací páku zavěste tažné lano
5. Svěrací šrouby utáhněte

7. Namontování odsávání prachu

1. Odsávací jednotku namontujte na ovládací tyč
2. Nasadte odsávací hadici
3. Kabel zastrčte do vodící třmeny
4. Namontujte odsávací kroužek

8. Namontování nádrže

1. Nádrž nasadte na spodní držák ovládací tyče
2. Uchyťte pomocí horního držáku
3. Tažné lano zavěste na levou páku ovládací tyče
4. Hadici pro přívod kapaliny spojte s nádrží nasadte vedle motoru

9. Namontování šamponovacího přístroje

(Jen ES 420/420S/420 duo/500)

1. Nádrž nasadte na spodní držák ovládací tyče
2. Uchyťte pomocí horního držáku
3. Tažné lano zavěste na levou páku ovládací tyče
4. Hadici pro přívod kapaliny spojte s nádrží nasadte vedle motoru
5. Namontujte šamponovací zařízení a tlakový ventilátor v nádrží
6. Šamponovací trysku namontujte pod stroj

10. Údržba a ošetřování

1. Před prováděním údržbových prací vždy vytáhněte zástrčku ze zásuvky
2. Zástrčku a přípojný kabel pravidelně kontrolujte z hlediska funkční bezpečnosti
3. Práce na elektrických součástech smějí být prováděny jen odborníkem
4. Vyčistěte příslušenství
5. Rozprašovač pravidelně po použití vyčistěte vodou
6. Stroj pravidelně otírejte vlhkým hadrem
7. Po práci:
 - Stroj nenechávejte stát na příslušenství
 - Zamezíte se nežádoucím deformacím
 - Deformace mají za následek neklidný chod stroje

- Zkontrolujte pytlík na prach a filtr

11. Identifikace závad a jejich odstraňování

1. Stroj nenaskočí

Příčina	Odstranění
Zástrčka není zastrčena	Správně zastrčit
Ochrana motoru proti zatížení vypnula motor	Stroj nechte zchladnout a poté znovu nastartujte
Přívodní kabel vadný	Vyměnit
Vypínač vadný	Vyměnit
Kondenzátor vadný	Vyměnit

2. Neklidný chod stroje

Příčina	Odstranění
Znečištěné kartáčky, deska / podložka nebo pracovní nástroj	Nástroje vyčistit
Pracovní nástroj není vycentrován	Znovu vycentrovat
Pracovní nástroj opotřebovaný	Vyměnit

12. Technické údaje

Typ		ES 420	ES 420S	ES 420-2
Napětí	V	230 / 110	230	230
Kmitočet	Hz	50-60	50	50
Třída ochrany		I	I	I
Stupeň ochrany	IP	44	44	44
Hnací motor	W	1200	1600	1300/1600
Kartáč - o	mm	420	420	420
Deska - ø	mm	406	406	406
Počet otáček	min ⁻¹	170	140	140/280
Pracovní tlak	g/cm ²	50	54	60
Krouticí moment	Nm	56	102	90/55
Délka kabelu	M	12	12	12
Úroveň hladiny hluku	dB(A)	63	63	63
Hmotnost	Kg	40	43	43
Vibrace	m/s ²	2,5	2,5	2,5
CE-zkouška		X	X	X

Typ		ES 500	ES 51S	ES 51S-3
Napětí	V	230/110	230/110	3 x 400
Kmitočet	Hz	50-60	50-60	50-60
Třída ochrany		I	I	I
Stupeň ochrany	IP	44	44	44
Hnací motor	W	1600	1500	1500
Kartáč - o	Mm	510	510	510
Deska - ř	Mm	432	432	432
Počet otáček	min ⁻¹	155	145	145
Pracovní tlak	g/cm ²	40	51	51/210
Krouticí moment	Nm	92	98	98
Délka kabelu	M	12	12	25
Úroveň hladiny hluku	dB(A)	62	64	64
Hmotnost	Kg	46	64	64
Vibrace	m/s ²	2,5	2,5	2,5
CE-zkouška		X	X	X

Typ		STR 580/ STR 580 EVF	STR 701	STR 702/ STR 702S
Napětí	V	230/ 3 x 400	230/110	3 x 400
Kmitočet	Hz	50	50-60	50-60
Třída ochrany		I	I	I
Stupeň ochrany	IP	44	44	44
Hnací motor	W	1000/1200	1500	1500/2000
Pracovní šířka – o	Mm	406-790	430-510	430-1050
Deska - ř	Mm	406	432	432
Počet otáček	min ⁻¹	145/100	145	72/145
Pracovní tlak	g/cm ₂	50	51	51
Krouticí moment	Nm	66/115	98	199-98/ 265-132
Délka kabelu	M	12/20	12	25
Úroveň hladiny hluku	dB(A)	63	63	63
Hmotnost	Kg	36	64	65
Vibrace	m/s ²	2,5	2,5	2,5
CE-zkouška		X	X	X

Prohlášení o shodě s předpisy Evropského společenství

Výrobce:

Schwamborn Gerätebau GmbH
Robert-Bosch Str. 8
D-73117 Wangen bei Göppingen
Německo

Tímto prohlašujeme, že konstrukce tohoto
přístroje se sériovým číslem:

ES420:

ES420S:

ES420-2:

ES500:

ES51S:

ES51S-3:

STR 580:

STR 580 EVF:

STR 701:

STR 702:

byla provedena ve shodě s ustanoveními
následujících směrnic Rady:

ve smyslu směrnice Evropského společenství
o strojírenských výrobcích 2006/42 EG
směrnice Evropského společenství o
nízkonapěťových konstrukcích 2006/95 EG
EMV-směrnice 2004/1 08 EG

DIN EN 60335-2-67: 2010-01
DIN EN 60335-1: 2007-02

DIN EN 13857 : 2008-06
DIN EN 60204-1 : 2007-06/A1 2009-10

DIN EN 55014-1: 2007-06
DIN EN 55014-2: 2009-06

DIN EN 61000-3-2: 2006-10
DIN EN 61000-3-3: 2009-06

29/12/09

Eckart Schwamborn

Eckart Schwamborn
Jednatel

РУССКИЙ

Введение

Данная инструкция по эксплуатации поможет Вам ознакомиться с машиной и правильно ее использовать. Пожалуйста, прочтите инструкцию перед вводом машины в эксплуатацию.

Исключите технические изменения.

Запасные части и обслуживание клиентов

Ремонт должен производиться только специалистами.

Описание типа

Тип и номер серии Вашей машины Вы найдете на типовой табличке. Эта информация необходима для поставки запасных частей. Пожалуйста, впишите эти данные в нижеприведенное свободное поле – таким образом, эти данные будут у Вас всегда наготове!

ТИП:

НОМЕР СЕРИИ:

Распаковка машины

После того, как машина будет доставлена, внимательно проверьте упаковку и саму машину. Если будут обнаружены повреждения, сохраните упаковку, чтобы при необходимости ее мог проверить экспедитор. **Немедленно** позвоните экспедитору и сообщите о повреждении.

Указания по технике безопасности и предупреждения

Следующие символы сигнализируют о возможных опасных ситуациях. Пожалуйста, внимательно ознакомьтесь с информацией и примите необходимые меры, чтобы обезопасить персонал и оборудование.



Опасно!

Используется, чтобы предупредить о непосредственной опасности, которая может привести к травмированию или смерти пользователя.



Осторожно!

Используется, чтобы предупредить о ситуации, которая может привести к травмированию пользователя.



Внимание!

Используется, чтобы обратить внимание на ситуации, которые могут привести к более мелким травмам пользователя или повреждениям машины или инвентаря.

При введении в действие электроприборов необходимо соблюдать основные правила безопасности.

Внимательно прочтите все указания по технике безопасности и предупреждения перед тем, как ввести машину в эксплуатацию.



При повышенном уровне шума при работе необходимо защитить орган слуха.



Внимание!

Во избежание риска возникновения пожара, электрического разряда или травмы:

1. При условии использования только поставленных производителем приборов, эта машина приспособлена для:

	ES				STR		
	420 500	420S	420 Duo	51S 51S-3	580 580EVF	701	702
Полировка							
Чистка, влажная	X	X	X	X	X	X	X
Чистка, сухая	X	X	X	X	X	X	X
Полировка	X	X	X	X	X	X	X
Промывание шампунем	X	X	X				
Шлифование	X	X	X	X	X	X	X
Чистка пульверизацией	X	X	X				
Выравнивание, бетон		X			X		X
Всасывание пыли	X	X	X	X	X	X	X

2. Эксплуатировать машину только по назначению.
3. Машина и всасывающее устройство не приспособлены для всасывания:
 - взрывчатых газов
 - воспламеняющихся материалов
 - опасной для здоровья пыли



Осторожно!

4. Обслуживать и использовать эту машину могут только:
 - Те, кто обучался обращению с данной машиной
 - Те, кому поручено использовать данную машину.
5. При работе с данной машиной обращайте внимание на других людей, особенно на детей.
6. Пользователь должен заботиться о том, чтобы с машиной не работали неподготовленные люди.
7. Перед вводом машины в эксплуатацию всегда проверять машину на безопасность в работе.
8. После введения машины в действие пользователь должен проверять машину на наличие повреждений и дефектов. Об изменениях, которые нарушают безопасность, необходимо сообщить в отдел по обслуживанию.
9. Обслуживающий персонал и владелец машины должны заботиться о том, чтобы машина всегда была в безупречном техническом состоянии.

10. Нельзя демонтировать, изменять или выводить из эксплуатации защитные устройства.
11. Самостоятельно произведенная перестройка или изменение в машине исключает материальную ответственность производителя.



Опасно!

12. Вписанное в типовую табличку напряжение должно соответствовать напряжению сети.
13. Не запускать машину замыканием накоротко кабеля.
14. Соединительный провод сети не должен:
 - Быть поврежден: передавлен, порван и т.д.
 - Не должно существовать опасности, что при производстве провод может быть передавлен.
15. Регулярно проверять соединительный провод сети на наличие повреждений.
16. Не использовать машину, если соединительный провод сети не в безупречном состоянии.
17. При использовании или замене соединительного провода сети или соединительного провода приборов не отклоняться от оригинальных предписаний производителя.
18. Соединительные муфты соединительного провода сети или соединительного провода приборов должны быть защищены как минимум от брызг воды.
19. Вилка соединительного провода должна быть присоединена в соответствии с предписанием к вставному контакту.
20. Перед проведением очистки, технического обслуживания всегда отсоединять соединительный провод сети от токопроводящей сети.
21. Всегда используйте только подходящий удлинительный кабель.
22. Производить подключение только к электросети, которая располагает устройствами защиты от тока повреждения.
23. Только те, кто хорошо знаком с устройством.
24. Снимите все украшения, если работаете вблизи электрических приборов.
25. Используйте только оригинальные запасные части и приборы. В случае использования таких запчастей других производителей всякая материальная ответственность исключается.
26. При проведении очистки и технического обслуживания обращать внимание на то, чтобы были соблюдены правительственные предписания соответствующей страны с надлежащем обращении с маслами, консистентными смазками, кислотами, щелочами, топливом.
27. Соблюдать правительственные предписания соответствующей страны при удалении отходов старых машин и их составных частей.

28. Не чистить машину при помощи фильтра высокого давления.

1. Подготовка машины

Монтаж и демонтаж оборудования.

1. Монтаж: общее оборудование
 - Вытащить вилку соединительного шнура
 - Установить вертикально направляющий стержень
 - Отклонить машину назад
 - Произвести монтаж оборудования вручную посредством вращения влево.
2. Монтаж: Выравнивающее оборудование (STR-702)
 - Установить машину на электромонтажное оборудование.
 - Ввести в сцепление разглаживающее оборудование в направлении вращения против часовой стрелки.
 - Установить направляющий стержень в рабочее положение.
 - Включить машину.
(STR 702: Включенное положение, позиция "I". Вращение влево)

STR 702:

 - Выравнивание, расшивка швов = Коммутационное положение коммутационного аппарата "I" с 72 мин⁻¹
 - Чистка, шлифование = Коммутационное положение коммутационного аппарата "II" с 145 мин⁻¹
3. Демонтаж: общее оборудование
 - Вытащить вилку соединительного шнура
 - Отклонить машину назад
 - Произвести демонтаж оборудования при помощи вращения по часовой стрелки.
4. Демонтаж: Выравнивающее оборудование (STR 702: Включенное положение, позиция "I", Вращение вправо)
 - Направляющий стержень в рабочем положении.
 - Включить машину.
 - Выравнивающее оборудование деблокировано.
 - Снять машину с выравнивающего оборудования.

2. Правильное рабочее положение

1. Установка направляющего стержня
 - Ослабить фиксирующее приспособление
 - Выбрать рабочую позицию
 - Закрепить фиксирующее приспособление

3. Включение/отключение



Внимание!

Включить машину только тогда, когда направляющий стержень зафиксирован.

1. Встроенное устройство безопасности "схема мертвого человека" препятствует включению при вертикальном положении направляющего стержня.

2. Включение:
 - Возможно только при наклонном положении направляющего стержня.
 - Указательным пальцем повернуть выключатель наружу – нажать и зафиксировать.
3. Отключение:
 - Отжать выключатель
 - Машина отключается
 - Установить вертикально направляющий стержень

4. Ведение машины



Внимание!

Обратите внимание на кабель электросети

1. Рукоятку направляющего стержня свободно взять в две руки.
 - Включить машину.
 - Слегка нажать на управляющий стержень = машина идет влево.
 - Слегка приподнять управляющий стержень = машина идет вправо.

5. Техника работы

1. Начинать работу как можно дальше от штепсельной розетки или двери.
2. Работать в обратном направлении.
3. Спокойно проработать туда и обратно поверхность.
4. Работать передвигаясь так, чтобы ок. 1/3 поверхности было покрыто внахлест.

6. Монтаж пульверизатора

1. Освободить зажимный винт пульверизатора.
2. Надставить направляющий стержень под опорной кабельной конструкцией.
3. Направить насадку пульверизатора назад.
4. Навесить тяговый канат на тяговый рычаг.
5. Закрутить зажимный винт.

7. Монтаж пылесоса

1. Подсоединить пылесос к направляющему стержню.
2. Присоединить всасывающий шланг.
3. Вставить кабель в ведущий дуговой токоприемник.
4. Установить всасывающее кольцо.

8. Монтаж танка

1. Танк прикрепить на нижнем держателе направляющего стержня.
2. Закрепить верхним держателем.
3. Навесить тяговый канат на левый рычаг направляющего стержня.
4. Соединить гидравлический шланг с танком и вставить сбоку от двигателя.

9. Монтаж устройства для мытья шампунем

(Только ES 420/420S/420-duo/500)

1. Танк прикрепить на нижнем держателе направляющего стержня.
2. Закрепить верхним держателем.

3. Навесить тяговый канат на левый рычаг направляющего стержня.
4. Соединить гидравлический шланг с танком и вставить сбоку от двигателя.
5. Вмонтировать в танк устройство для мытья шампунем и компрессоры.
6. Вмонтировать под машиной форсунку.

10. Техническое обслуживание и уход

1. При техническом обслуживании всегда вытаскивать вилку соединительного шнура.
2. Регулярно проверять вилку соединительного шнура и соединительный кабель на функциональную безопасность.
3. Работы по обслуживанию конструктивных электрических элементов должны проводиться только специалистами.
4. Чистить оборудование.
5. Регулярно чистить пульверизатор с использованием воды.
6. Регулярно протирать машину влажной тряпкой.
7. После работы:
 - Не оставлять машину на оборудовании.
 - Таким образом можно избежать деформации.
 - Деформация ведет к неровному ходу.
 - Проверять мешок для пыли и фильтр.

11. Определение и устранение повреждений

1. Машина не запускается

Причина	Устранение
Не подключена вилка соединительного шнура	Правильно вставить вилку
Устройство защиты двигателя от перегрузок отключило двигатель	Дать прибору остыть и снова включить
Поврежден соединительный кабель	Заменить
Поврежден выключатель	Заменить
Поврежден конденсатор	Заменить

2. Неровный ход машины

Причина	Устранение
Загрязнены щетки или рабочие инструменты	Почистить инструменты
Рабочие инструменты не отцентрированы	Снова отцентрировать
Рабочие инструменты износились	Заменить

12. Технические данные

Тип		ES 420	ES 420S	ES 420-2
Напряжение	V	230 / 110	230	230
Частота	Гц	50-60	50	50
Класс по электробезопасности		I	I	I
Степень защиты	IP	44	44	44
Приводной двигатель	W	1200	1600	1100/1600
Щетка - о	мм	420	420	420
Подкладка - о	мм	406	406	406
Число оборотов	мин ⁻¹	170	140	140/280
Рабочее давление	г/см ²	50	54	60
Вращающий момент	Нм	56	102	90/55
Длина кабеля	м	12	12	12
Уровень шума	дБ(А)	63	63	63
Вес	Кг	40	43	43
Вибрация	м/см ²	2,5	2,5	2,5
СЕ-контроль		X	X	X

Тип		ES 500	ES 51S	ES 51S-3
Напряжение	V	230 / 110	230/110	3 x 400
Частота	Гц	50-60	50-60	50-60
Класс по электробезопасности		I	I	I
Степень защиты	IP	44	44	44
Приводной двигатель	W	1600	1500	1500
Щетка - о	мм	510	510	510
Подкладка - о	мм	432	432	432
Число оборотов	мин ⁻¹	155	145	145
Рабочее давление	г/см ²	40	51	51/210
Вращающий момент	Нм	92	98	98
Длина кабеля	м	12	12	25
Уровень шума	дБ(А)	62	64	64
Вес	кг	46	64	64
Вибрация	м/см ²	2,5	2,5	2,5
СЕ-контроль		X	X	X

Тип		STR 580/ STR 580 EVF	STR 701	STR 702/ STR 702S
Напряжение	V	230/ 3 x 400	230 / 110	3 x 400
Частота	Гц	50	50-60	50-60
Класс по электробезопасности		I	I	I
Степень защиты	IP	44	44	44
Приводной двигатель	W	1000/1200	1500	1500/2000
Рабочая ширина - о	мм	406-790	430-510	430-1050
Подкладка - о	мм	406	432	432
Число оборотов	мин ⁻¹	145/100	145	72/145
Рабочее давление	г/см ²	50	51	51
Вращающий момент	Нм	66/115	98	199-98/ 265-132
Длина кабеля	м	12/20	12	25
Уровень шума	дБ(А)	63	63	63
Вес	кг	36	64	65
Вибрация	м/см ²	2,5	2,5	2,5
СЕ-контроль		X	X	X

Зарегистрированное товарищество (EG) – Объявление конформности

Производитель:
Schwamborn Gerätebau GmbH
Robert-Bosch Str. 8
D-73117 Wangen bei Göppingen
Германия

Настоящим мы заявляем, что конструкция прибора с номером серии:

ES420:
ES420S:
ES420-2:
ES500:
ES51S:
ES51S-3:
STR 580:
STR 580 EVF:
STR 701:
STR 702:

была произведена согласованно с постановлениями следующей директивы Совета:

В значении машинной директивы зарегистрированного товарищества (EG) 2006/42 EG

Директива зарегистрированного товарищества (EG) при низком напряжении – 2006/95 EG
EMC директива 2004/1 08 EG

DIN EN 60335-2-67: 2010-01
DIN EN 60335-1: 2007-02

DIN EN 13857 : 2008-06
DIN EN 60204-1 : 2007-06/A1 2009-10

DIN EN 55014-1: 2007-06
DIN EN 55014-2: 2009-06

DIN EN 61000-3-2: 2006-10
DIN EN 61000-3-3: 2009-06

29/12/09

Eckart Schwamborn

Eckart Schwamborn
Управляющий

Lietuvos

Įvadas

Šios vartojimo instrukcijos padės pažinti turimą įrenginį ir teisingai juo naudotis. Prieš pradėdami dirbti perskaitykite nurodymus. Galimi techniniai pakeitimai.

Atsarginės dalys ir aptarnavimas

Remontuoti įrenginį gali tik specialistas.

Pavyzdžių pavadinimai

Šio įrenginio tipo ir serijos numeriai nurodyti ant pavadinimo skydelio. Ši informacija jums bus reikalinga užsisakant atsargines dalis. Įrenginio tipą ir serijos numerį įrašykite žemiau esančiuose laisvuose laukeliuose. Būkite tam pasiruošę.

TIPAS:

SERIJOS NUMERIS:

Įrenginio išpakavimas

Įsigijus įrenginį, kruopščiai patikrinkite pakuotę, taip pat ir patį įrenginį. Jeigu radote trūkumą, išsaugokite įpakavimą, kad galėtumėte tai įrodyti siuntėjui. Nedelsiant skambinkite siuntėjui ir praneškite apie trūkumus.

Saugumas ir įspėjimas

Šis simbolis praneša apie galimą pavojingą situaciją. Atidžiai perskaitykite šią informaciją ir, norėdami apsaugoti personalą ir objektą, imkitės tam tikrų priemonių.



Pavojus!

Šis perspėjimas panaudojamas norint įspėti apie tiesioginį pavojų, kuris gali sukelti darbininko traumą arba mirtį.



Įspėjimas!

Šis simbolis naudojamas norint įspėti apie situaciją, galinčią traumuoti darbininką.



Atsargiai!

Šis perspėjimas naudojamas norint atkreipti dėmesį į situaciją, kuri gali nestipriai traumuoti darbininką arba sugadinti įrenginį ir inventorių.



Pradėdami darbą turite laikytis pagrindinių darbo su elektra saugumo taisyklių.

Prieš pradėdami dirbti su įrenginiu perskaitykite visus įspėjimus ir saugumo laikymosi nurodymus.

Esant padidintam darbo triukšmui būtinai dėvėkite apsauginį šalną.



Atsargiai!

Norint išvengti ugnies rizikos, elektros iškvos arba susižeidimo:

1. Šis įrenginys naudojamas tik gamintojų nustatytais sąlygomis:

Jungimo sritis	ES				STR		
	420 500	420 S	420 Duo	51S 51S-3	580 580EVF	701	702
Valymas (drėgnas)	X	X	X	X	X	X	X
Valymas (sausas)	X	X	X	X	X	X	X
Poliravimas	X	X	X	X	X	X	X
Valymassu šampūnu	X	X	X				
Slipėšana	X	X	X	X	X	X	X
Valymas purškimu	X	X	X				
Betona izlidzināšana		X			X		X
Dulkių siurbimas	X	X	X	X	X	X	X

2. Įrenginį naudokite tik pagal paskirtį.
3. Įrenginys ir siurblys nėra pritaikyti dulkių siurbimui
 - sproгимui pavojingos dujos
 - pavojingos degios medžiagos
 - sveikatai pavojingos dulkės



Įspėjimas!

4. Šis įrenginys gali būti naudojamas ir gali tarnauti:
 - tik tada, kai jis naudojamas pagal nurodymus
 - kategoriškai tik pagal paskirtį.
5. Dirbant su įrenginiu, šalia neturi būti pašalinių žmonių, ypač vaikų.
6. Be to, vartotojas turi saugotis, kad su įrenginiu nedirbtų tam neparuoštas žmogus.
7. Eksploatuodami įrenginį nuolat tikrinkite gamybos saugumą.
8. Baigdamas dirbti su įrenginiu, vartotojas privalo kruopščiai patikrinti įrenginio išorę, ar nėra jokių apgadinių, trūkumų. Apie atsiradusius pasikeitimus, galinčius pakenkti sveikatai, reikia pranešti aptarnavimo tarnybai.
9. Vartotojas, pvz., įrenginio savininkas, turi rūpintis, kad įrenginys būtų visada techniškai sutvarkytas.
10. Saugumo sumetimais negalima išmontuoti, keisti, arba leisti į gamybą.
11. Už kiekvieną savavališką įrenginio pertvarkymą ir pakeitimą atsakingas pats vartotojas, o ne gamintojas.



Pavojus!

12. Ant etiketės nurodyta įtampa turi būti suderinta su tinklo įtampa.
13. Įvykus trumpam sujungimui įrenginys nepradedą dirbti.

14. Jungtis prie tinklo negalima:
 - judinant, spaudžiant, traukiant ir t. t.
 - esant apgadalinimams
15. iškilus pavojui, jei tai įvyksta gamybos metu.
16. Įjungimą prie tinklo reikia reguliariai tikrinti. Nenaudoti įrenginio, jei tinklo jungiklis nėra tvarkinga.
17. Prijungiant ar komplektuojant prijungimą prie tinklo ar prietaiso, nenukrypti nuo pateiktų gamintojo nurodymų.
18. Tinklo ir prietaiso sujungimo laidai turi būti apsaugoti nuo minimalių vandens lašelių.
19. Jungimo šakutė turi būti prijungta vadovaujantis atitinkamais nurodymais.
20. Tinklo laidai visada turi būti atokiau vandentiekio valymo, aptarnavimo ar priežiūros darbų.
21. Visada naudokite tik tam tinkamą kabelį.
22. Prie elektros tinklo junkite tik tada, kai pastarasis turi elektros srovės išlygintoją.
23. Įrenginiu gali naudotis ir ją remontuoti tik tas asmuo, kuris moka dirbti su įrenginiu ir žino apie grėšiančius pavojus.
24. Dirbant šalia elektros komponentų, reikia nusiimti visus papuošalus.
25. Naudokite tik originalias ir prietaisui priklausančias dalis. Jei naudojate panašias kitų gamintojų dalis, už tai esate atsakingas pats.
26. Valymo ir aptarnavimo darbų metu reikia laikytis kiekvienos šalies oficialiai nustatytų nurodymų apie teisingą alyvos, riebalų, rūgščių, šarmo, kuro ir kitų gamybos medžiagų naudojimą.
27. Prižiūrint senus įrengimus ir jų detales, laikykitės oficialiai nustatytų savo šalies nurodymų.
28. Nevalykite įrenginio aukšto spaudimo prietaisu.

1. Įrenginio paruošimas

Reikmenų sąrašas ir aprašymas

1. Reikmenų sąrašas
 - Įjungiamą tinklo šakutė
 - Vertikaliai statoma vedamoji štanga.
 - Atgal atverčiamas įrenginys
 - Rankiniu būdu nustatomas įrengimo kairysis posūkis
2. Izlīdzināšanas ierīces montāža (STR-702)
 - Iekārtu novietot uz izlīdzināšanas ierīces
 - Ar izlīdzināšanas ierīces kustību pretēji pulksteņa rādītāja virzienam novietot to vietā
 - Vadības rokturi novietot darbības stāvoklī
 - Uz mirkli ieslēgt iekārtu
(STR 702: Slēdža stāvoklis "I", pagriezt pa kreisi)

STR 702:

 - Izlīdzināšana, fūgu apstrāde = slēdža stāvoklis "I", 72 min-1
 - Tīrīšana, slīpēšana = slēdža stāvoklis "II", 145 min-
3. Reikmenų aprašymas
 - Įjungiamą tinklo šakutė
 - Atgal atverčiamas įrenginys

- Rankiniu būdu patikrinamas dešinysis posūkis

4. Izlīdzināšanas ierīces noņemšana (STR 702: Slēdža stāvoklis "I", pagriezt pa labi)

- Vadības rokturis ir darba stāvoklis
- Uz mirkli ieslēgt iekārtu
- Atbrīvo izlīdzināšanas ierīci
- Noņemt iekārtu no izlīdzināšanas ierīces

2. Tvarkinga darbo vieta

1. Vedamosios štangos pastatymas
 - Atlaisvinti sklendę
 - Pasirinkti darbo poziciją
 - Tvirtai nustatyti sklendę

3. Įjungimas/išjungimas



Atsargiai!

Įrenginys pradeda dirbti užtraukus vedamąją štangą.

1. Įmontuota „nelegali“ jungimo schema truko jungimą, kai štanga stovi vertikaliai
2. Įjungti:
 - Tik prie palenktos vedamosios štangos.
 - Sklendę spūstelėti rodomuoju pirštu į išorę.
3. Išjungti:
 - Sklendę atlaisvinti
 - Įrenginį išjungti
 - Vertikaliai statoma vedamoji štanga.

4. Įrenginio valdymas



Atsargiai!

Patikrinkite tinklo kabelį

1. Vedamosios štangos rankeną lengvai suimti abiem rankom
 - Įrengimą įjungti
 - Vedamąją štangą lengvai pasukti žemyn = Įrenginys pradeda lengvai judėti į kairę
 - Vedamoji štanga = Įrenginys juda į dešinę

5. Darbo technika

1. Statyti kuo toliau nuo rozetės arba praėjimo
2. Dirbti atbuliniu būdu
3. Dirbti lėtai, einant pirmyn ir atgal per bėgius
4. Dirbti pakaitomis, kai apytikriai 1/3 bėgių dalis bus užleista

6. Purkštuvo surinkimas

1. Atlaisvinti purkštuvo gnybto sraigta
2. Ant vedamosios štangos vidurio uždėti kabelio laikiklį
3. Purkštuvo užmovą nuvesti žemyn
4. Trosą pakabinti ant laikiklio
5. Tvirtai prisukti gnybto sraigta.

7. Dulkių siurblio surinkimas

1. Siurblij montuoti ant vedamosios štangos
2. Įkišti siurblio rankovę
3. Kabelį įkišti į vedamąją štangą
4. Surinkti siurblij

8. Kuro bako surinkimas

1. Baką uždėti ant apatinio štangos laikiklio
2. Tvirtai prispausti apatiniais laikikliais
3. Pakabinti lyną ant kairios štangos pusės
4. Žarną sujungti su baku ir pakabinti šalia variklio.

9. Plovimo prietaiso surinkimas

(Tinka tik ES420/420S/420 duo/500)

1. Baką uždėti ant apatinio štangos laikiklio
2. Tvirtai prispausti apatiniais laikikliais
3. Pakabinti lyną ant kairios štangos pusės
4. Žarną¹ sujungti su baku ir pakabinti šalia variklio.
5. Ploviklio ir ventiliatoriaus surinkimas kuro bake
6. Ploviklio užmovos surinkimas įrenginio apačioje

10. Priežiūra ir valymas

1. Prieš priežiūros darbus visada išjungti tinklo šakutę.
2. Nuolat tikrinti tinklo šakutę ir jungiamojo kabelio funkcijų saugumą
3. Darbą su elektrinėmis dalimis turi atlikti tik specialistai
4. Privalomas valymas
5. Po panaudojimo reguliariai valyti vandeniu
6. Įrenginį reguliariai valyti drėgna šluoste
7. Pabaigus darbą:
 - Nepalikti nenuvalyto įrenginio
 - Apie deformacijas iš karto pranešti
 - Deformacijos iššaukia eigos trukdymus
 - Tikrinti dulkinę ir filtrą

11. Trukdymų paieška ir pašalinimas

1. Įrenginys neįsijungia

Priežastis	Pašalinimas
Neįsijungia tinklo kištukas	Teisingai įjungti
Išsijungia variklio apkrovimo apsauga	Prietaisui leisti ataušti ir vėl paleisti
Jungiamasis kabelis su defektu	Pakeisti
Jungiklis su defektu	Pakeisti
Kondensatorius su defektu	Pakeisti

2. Netvarkinga įrenginio eiga

Priežastis	Pašalinimas
Išteptas šepetys, padėkliukas ar darbo įrankiai	Išvalyti darbo įrankius
Darbo instrumentas nacentruotas	Naujai centruoti
Nusidėvėję darbo įrankiai	Pakeisti

12. Techniniai duomenys

Tipas		ES 420	ES 420S	ES 420-2
Spaudimas	V	230 / 110	230	230
Dažnis	Hz	50-60	50	50
Saugumo lygis		I	I	I
Saugumo laipsnis	IP	44	44	44
Variklio galingumas	W	1200	1600	1300/1600
Šepetys	mm	420	420	420
Padėkliukas	mm	406	406	406
Apsisukimų kiekis	min ⁻¹	170	140	140/280
Darbinė įtampa	g/cm ²	50	54	60
Sukamasis laikas	Nm	56	102	90/55
Kabelio ilgis	m	12	12	12
Triukšmo lygis	dB(A)	63	63	63
Svoris	kg	40	43	43
Vibracija	m/s ²	2,5	2,5	2,5
CE- Tikrinimas		X	X	X

Tipas		ES 500	ES 51S	ES 51S-3
Spaudimas	V	230 / 110	230/110	3 x 400
Dažnis	Hz	50-60	50-60	50-60
Saugumo lygis		I	I	I
Saugumo laipsnis	IP	44	44	44
Variklio galingumas	W	1600	1500	1500
Šepetys	mm	510	510	510
Padėkliukas	mm	432	432	432
Apsisukimų kiekis	min ⁻¹	155	145	145
Darbinė įtampa	g/cm ²	40	51	51/210
Sukamasis laikas	Nm	92	98	98
Kabelio ilgis	m	12	12	25
Triukšmo lygis	dB(A)	62	64	64
Svoris	kg	46	64	64
Vibracija	m/s ²	2,5	2,5	2,5
CE- Tikrinimas		X	X	X

Tipas		STR 580/ STR 580 EVF	STR 701	STR 702/ STR 702S
Spaudimas	V	230/ 3 x 400	230/110	3 x 400
Dažnis	Hz	50	50-60	50-60
Saugumo lygis		I	I	I
Saugumo laipsnis	IP	44	44	44
Variklio galingumas	W	1000/1200	1500	1500/2000
Šepetys	mm	406-790	430-510	430-1050
Padėkliukas	mm	406	432	432
Apsisukimų kiekis	min ⁻¹	145/100	145	72/145
Darbinė įtampa	g/cm ²	50	51	51
Sukamasis laikas	Nm	66/115	98	199-98/ 265-132
Kabelio ilgis	m	12/20	12	25
Triukšmo lygis	dB(A)	63	63	63
Svoris	kg	36	64	65
Vibracija	m/s ²	2,5	2,5	2,5
CE- Tikrinimas		X	X	X

EG- Atitinkamas paaiškinimas

Gamintojas:

Schwamborn Gerätebau GmbH
Robert-Bosch Str. 8
D-73117 Wangen bei Göppingen
Germany

Paaiškinau, kad įrenginio atmaina turi serijos numerį

ES420:

ES420S:

ES420-2:

ES500:

ES51S:

ES51S-3:

STR 580:

STR 580 EVF:

STR 701:

STR 702:

atitinkamai pagal paskirtį pristatyti sekančios pagrindinės normos linijos

Pagal reikšmę EG- įrenginio pagrindinė linija-
2006/42 EG

EG- žemo spaudimo pagrindinė linija 2006/95
EG

EMV pagrindinė linija 2004/1 08 EG

DIN EN 60335-2-67: 2010-01
DIN EN 60335-1: 2007-02

DIN EN 13857 : 2008-06
DIN EN 60204-1 : 2007-06/A1 2009-10

DIN EN 55014-1: 2007-06
DIN EN 55014-2: 2009-06

DIN EN 61000-3-2: 2006-10
DIN EN 61000-3-3: 2009-06

29/12/09



Eckart Schwamborn
Direktors rīkotājs

Latvietis

Levads

Šī lietošanas instrukcija Jums palīdzēs iepazīt Jūsu mašīnu un pareizi to lietot. Lūdzu, izlasiet mūsu norādījumus, pirms uzsākat ekspluatēt mašīnu. Mēs atstājam sev tiesības veikt tehniskas izmaiņas.

Rezerves daļas un klientu apkalpošanas dienests

Remontdarbus drīkst veikt tikai kvalificēts personāls

Tipu apzīmējums

Jūsu mašīnas tipu un sērijas numuru Jūs atradīsiet uz mašīnas firmas plāksnītes. Šī informācija ir nepieciešama, pasūtot rezerves daļas. Lūdzu, ierakstiet to zemāk esošajā brīvajā laukumā, lai Jums tā būtu vienmēr par rokami!

TIPS:

SĒRIJAS NUMURS:

Mašīnas izpakošana

Pēc tam, kad mašīna ir piegādāta, Jums ir precīzi jāpārbauda kartona iepakojums, kā arī mašīna. Ja Jūs esat atklājis bojājumu, tad uzglabāiet iepakojumu, lai to nepieciešamības gadījumā varētu pārbaudīt ekspeditori. Uzreiz piezvaniet ekspeditoram un ziņojiet viņam par bojājumu.

Drošības un brīdinājuma norādījumi

Simboli apzīmē iespējamās bīstamās situācijas. Lūdzu rūpīgi izlasiet šo informāciju un veiciet nepieciešamos pasākumus, lai aizsargātu personālu un lietas.



Bīstami!

Tiek lietots, lai brīdinātu par tiešām bīstamām, kuras var novest pie lietotāja savainojuma vai nāves.



Brīdinājums!

Tiek lietots, lai brīdinātu par situācijām, kas var novest pie lietotāja savainojuma.



Uzmanīgi!

Tiek lietots, lai pievērstu uzmanību situācijām, kas var novest pie lietotāja mazākām traumām vai mašīnas vai inventāra bojājumiem.



Lietojot elektroiekārtu, ir jāievēro zināmi pamata drošības noteikumi. Izlasiet visus drošības un brīdinājuma norādījumus, pirms mašīnas ekspluatācijas sākšanas.

Pastiprinātu darba trokšņu gadījumā lietojiet aizsardzības ausiņas.



Uzmanīgi!

Lai izvairītos no uguns, elektriskā trieciena vai savainojuma riska:

1. Šī mašīna ir paredzēta, lietojot tikai ražotāja piegādātos piederumus:

Jungimo sritis	ES			STR			
	420 500	420 S	420 Duo	51S 51S-3	580 580EVF	701	702
Tīrīšana, slapja	X	X	X	X	X	X	X
Tīrīšana, sausa	X	X	X	X	X	X	X
Pulēšana	X	X	X	X	X	X	X
Tīrīšana ar šampūnu	X	X	X				
Šlifavimas	X	X	X	X	X	X	X
Tīrīšana, smidzinot	X	X	X				
Betono lyginimas		X			X		X
Putekļu sūkšana	X	X	X	X	X	X	X

2. Lietojiet mašīnu tikai atbilstoši tās pielietošanas uzdevumam.
3. Mašīna un sūcējiekārta nav paredzēti šādu materiālu atsūkšanai
 - sprāgstošas gāzes
 - uzliesmojoši materiāli
 - veselībai bīstamie putekļi



Brīdinājums!

4. Šo mašīnu drīkst apkalpot un lietot tas:
 - kurš ir iepazinies ar pareizu mašīnas lietošanu
 - kuram ir uzdots tās lietošana.
5. Darbojoties ar mašīnu, pievērsiet uzmanību citām personām, īpaši bērniem.
6. Lietotājam ir jābūt uzmanīgam par to, lai neviena netiesīga persona nestrādātu ar mašīnu.
7. Pirms mašīnas nodošanas ekspluatācijā, vienmēr jāpārbauda tās ekspluatācijas drošība.
8. Lietotāja pienākums ir pārbaudīt mašīnu pēc lietošanas, vai tai nav radušies ārēji redzami bojājumi un trūkumi. Par izmaiņām, kas ietekmē drošību, ir jāziņo klientu apkalpošanas dienestam.
9. Mašīnas lietotājam vai īpašniekam ir jābūt uzmanīgam par to, lai mašīna vienmēr tiktu ekspluatēta vienīgi tehniski nevainojamā stāvoklī.
10. Principiāli nekādas drošības ierīces nedrīkst tikt demontētas, izmainītas vai atslēgtas.
11. Jebkura mašīnas patvaļīga pārbūve un izmaiņšana anulē ražotāja garantiju.



Bīstami!

12. Uz firmas plāksnītes uzdrukātajam spriegumam ir jāsakrīt ar tīkla spriegumu.
13. Nedrīkst palaist mašīnu ar elektrisko savienojumu īsā slēguma palīdzību.
14. Tīkla savienojuma vads nedrīkst tikt
 - bojāts pārbraukšanas, saspiešanas, raušanas u. c. darbību rezultātā.
 - pastāv briesmas, ja tas tiek pārbraukts mašīnas lietošanas laikā.
15. Tīkla savienojuma vads regulāri jāpārbauda, vai tam nav radušies bojājumi.

16. Nedrīkst lietot mašīnu, ja tīkla savienojuma vads nav nevainojamā stāvoklī.
17. Lietojot vai nomainot tīkla savienojuma vai iekārtas savienojuma vadus, nedrīkst atkāpties no ražotāja un oriģinālā izpildījuma.
18. Tīkla savienojuma vai iekārtas savienojuma vadu savienojuma spailēm ir jābūt aizsargātām vismaz pret ūdens šļakatām.
19. Savienojuma vada kontaktdakša ir jāpieslēdz atbilstoši priekšrakstiem esošai kontaktligzdai.
20. Tīkla savienojuma vads vienmēr ir jāatvieno no zem sprieguma esoša tīkla pirms tīrīšanas, apkalpošanas vai tehniskās apkopes darbiem.
21. Lietojiet vienmēr tikai atbilstošus pagarinājuma kabelus.
22. Pieslēgt drīkst tikai pie strāvas tīkliem, kas ir aprīkoti ar automātiskiem drošinātājiem, kas darbojas strāvas noplūdes gadījumā.
23. Tikai tā persona drīkst lietot mašīnu, to tehniski apkopt un remontēt, kas ir iepazinusies ar mašīnu un pārzina bīstamības gadījumus.
24. Noņemiet visus juvelierizstrādājumus, ja Jūs darbojaties elektrisko komponentu tuvumā.
25. Lietot tikai oriģinālas rezerves daļas un piederumus. Par līdzīgām citu ražotāju daļām jebkāda garantija ir izslēgta.
26. Veicot tīrīšanas un tehniskās apkopes darbus, jāņem vērā, lai katras valsts valdības priekšraksti par atbilstošu apiešanos ar eļļām, smērvielām, skābēm, sārmēm, degvielām un citiem līdzīgiem ražošanas materiāliem tiktu ievēroti.
27. Utilizējot vecās mašīnas un mašīnu sastāvdaļas, ir jāievēro katras valsts valdības priekšraksti.
28. Mašīnu nedrīkst tīrīt ar augsta spiediena tīrīšanas līdzekli.

1. Mašīnas sagatavošana

Piederumu uzlikšana un noņemšana.

1. Piederumu uzlikšana
 - Izvilkt tīkla kontaktdakšu
 - Vadstieni novietot vertikāli
 - Mašīnu pagāzt uz aizmuguri
 - Ar roku iemontēt piederumu, griežot pa kreisi
2. Lyginimo prietaisu montāvas (STR-702)
 - Iļrenginij prītvirtinti prie lyginimo prietaiso
 - Lyginimo prietaiso judēdamas prieš laikrodžio rodyklės judėjimo kryptį atsistoja į reikiamą poziciją
 - Iļjungti valdymo rankena
 - Iļrenginij trumpam iļjungti
(STR 702: jungiklio pozicija "I", sukti į kairę)

STR 702:

- Lyginimas, sujungimo vietų apdorojimas = jungiklio pozicija "I", 72 min-1
 - Valymas, šlifavimas = iļjungti į padėtį "II", 145 min-1
3. Piederumu noņemšana
 - Izvilkt tīkla kontaktdakšu
 - Mašīnu pagāzt uz aizmuguri

- Ar roku noņemt piederumu, griežot pa labi
4. Lyginimo prietaisu demontāvas
(STR 702: jungiklio pozicija "I", sukti į dešinę)
 - Valdymo rankena iļjungta
 - Iļrenginij trumpam iļjungti
 - Lyginimo prietaiso atlaisvinamas
 - Iļrenginij nuimti nuo lyginimo prietaiso

2. Pareiza darba pozīcija

1. Vadstieņa noregulēšana
 - Noņemt fiksatoru
 - Izvēlēties darba pozīciju
 - Nostiprināt fiksatoru

3. Ieslēgšana/Izslēgšana



Uzmanīgi!

Mašīnu drīkst palaist tikai tad, kad vadstienis ir nofiksēts.

1. Iebūvētais „drošības slēdzis“ novērš mašīnas ieslēgšanos, ja vadstienis atrodas vertikālā stāvoklī.
2. Ieslēgšana:
 - Ir iespējama tikai, vadstienim atrodoties nolaistā stāvoklī
 - Slēdzi ar rādītāja pirkstu pabīdīt uz augšu – nospiegt un turēt.
3. Izslēgšana
 - Atlaist slēdzi
 - Mašīna izslēdzas
 - Vadstieni novietot vertikāli

4. Mašīnas vadīšana



Uzmanīgi!

Vērojiet tīkla kabeli

1. Vadstieņa rokturi viegli paņemt abās rokās
 - Ieslēgt mašīnu
 - Vadstieni viegli nospiegt uz leju = mašīna virzās pa kreisi
 - Vadstieni viegli pacelt = mašīna virzās pa labi

5. Darba tehnika

1. Sākt pēc iespējas tālāk no kontaktligzdas vai durvīm
2. Strādāt atmuguriski
3. Mierīgi strādāt pa joslai turp un atpakaļ
4. Strādāt savienojot tās, lai 1/3 joslas tiktu pārklāta ar iepriekšējo

6. Smidzināšanas iekārtas montāšana

1. Atlaist smidzināšanas iekārtas saspīdējskrūves
2. Pievienot vadstienim zem kabeļa turētāja
3. Smidzināšanas sprauslu virzīt uz aizmuguri
4. Vilšanas kabeli piekārt pie vilšanas sviras

- Pievilkst saspiedējskrūves

7. Putekļu sūkšanas iekārtas montēšana

- Sūkšanas iekārtu montēt pie vadstieņa
- Pievienot sūkšanas šļūteni
- Kabeli ievietot vadīšanas skavā
- Montēt savācējgredzenu

8. Tvertnes montēšana

- Tvertni uzlikt uz vadstieņa apakšējā turētāja
- Ar augšējo turētāju piestiprināt
- Vilkšanas kabeli piekārt pie vadstieņa kreisās sviras
- Šķidrumu šļūteni savienot ar tvertni un ievietot uz sāniem no motora

9. Šampūna iekārtas montēšana

(TIKAI PRIEKŠ ES 420/420S/420 duo/500)

- Tvertni uzlikt uz vadstieņa apakšējā turētāja
- Ar augšējo turētāju piestiprināt
- Vilkšanas kabeli piekārt pie vadstieņa kreisās sviras
- Šķidrumu šļūteni savienot ar tvertni un ievietot uz sāniem no motora
- Šampūna iekārtas un kompresora (ventilatora) montēšana tvertnē
- Šampūna sprauslas montēšana zem mašīnas

10. Tehniskā apkope un kopšana

- Veicot tehniskās apkopes darbus, vienmēr jāatvieno tīkla kontaktdakša
- Regulāri jāpārbauda tīkla kontaktdakšas un savienojuma kabeļa darbības drošība
- Darbus pie elektriskām sastāvdaļām drīkst veikt vienīgi kvalificēts personāls
- Jātīra piederumi
- Smidzinātājs regulāri pēc lietošanas jātīra ar ūdeni
- Mašīna regulāri jānoslauka ar mitru audumu
- Pēc darba:
 - ašīnu nedrīkst atstāt uz piederumiem
 - ādējādi tiks izslēgta deformāciju veidošanās
 - eformācijas noved pie trokšņainākas darbības
 - āpārbauda putekļu maiss un filtrs

11. Traucējumu atklāšana un novēršana

- Mašīna neieslēdzas

Cēlonis	Novēršana
Tīkla kontaktdakša nav pievienota	Pareizi pievienot
Dzinēja pārslodzes aizsardzība izslēgusi dzinēju	Ļaut iekārtai atdzist un atkal palaist
Savienojuma kabelis ir bojāts	Nomainīt
Izslēgšanas/Izslēgšanas slēdzis bojāts	Nomainīt
Kondensators bojāts	Nomainīt

- Mašīnas trokšņaina darbība

Cēlonis	Novēršana
Netīra suka, ieliktnis vai darba instruments	Notīrīt instrumentus
Darba instruments nav centrēts	No jauna centrēt
Darba instruments nolietojies	Nomainīt

12. Tehniskie dati

Tips		ES 420	ES 420S	ES 420-2
Spriegums	V	230 / 110	230	230
Frekvence	Hz	50-60	50	50
Aizsardzības klase		I	I	I
Aizsardzības pakāpe	IP	44	44	44
Piedziņas dzinējs	W	1200	1600	1300/1600
Suka - ø	mm	420	420	420
Ieliktnis - ø	mm	406	406	406
Apgrīzību skaits	min ⁻¹	170	140	140/280
Darba spiediens	g/cm ²	50	54	60
Griezies moments	Nm	56	102	90/55
Kabeļa garums	m	12	12	12
Trokšņu līmenis	dB(A)	63	63	63
Svars	Kg	40	43	43
Vibrācija	m/s ²	2,5	2,5	2,5
EK-pārbaude		X	X	X

Tips		ES 500	ES 51S	ES 51S-3
Spriegums	V	230 / 110	230/110	3 x 400
Frekvence	Hz	50-60	50-60	50-60
Aizsardzības klase		I	I	I
Aizsardzības pakāpe	IP	44	44	44
Piedziņas dzinējs	W	1600	1500	1500
Suka - ø	mm	510	510	510
Ieliktnis - ø	mm	432	432	432
Apgrīzību skaits	min ⁻¹	155	145	145
Darba spiediens	g/cm ²	40	51	51/210
Griezies moments	Nm	92	98	98
Kabeļa garums	m	12	12	25
Trokšņu līmenis	dB(A)	62	64	64
Svars	kg	46	64	64
Vibrācija	m/s ²	2,5	2,5	2,5
EK-pārbaude		X	X	X

Tips		STR 580/ STR 580 EVF	STR 701	STR 702/ STR 702S
Spriegums	V	230/ 3 x 400	230/110	3 x 400
Frekvence	Hz	50	50-60	50-60
Aizsardzības klase		I	I	I
Aizsardzības pakāpe	IP	44	44	44
Piedziņas dzinējs	W	1000/1200	1500	1500/2000
Suka - ø	mm	406-790	430-510	430-1050
Ieliktnis - ø	mm	406	432	432
Apgrīzīņu skaits	min ⁻¹	145/100	145	72/145
Darba spiediens	g/cm ²	50	51	51
Griezies moments	Nm	66/115	98	199-98/ 265-132
Kabeļa garums	m	12/20	12	25
Troksņu līmenis	dB(A)	63	63	63
Svars	kg	36	64	65
Vibrācija	m/s ²	2,5	2,5	2,5
EK-pārbaude		X	X	X

EK- atbilstības paziņojums

Ražotājs:

Schwamborn Gerätebau GmbH
Robert-Bosch Str. 8
D-73117 Wangen bei Göppingen
Germany

Ar šo darām zināmu, ka iekārtas konstrukcija ar sērijas numuru:

ES420:

ES420S:

ES420-2:

ES500:

ES51S:

ES51S-3:

STR 580:

STR 580 EVF:

STR 701:

STR 702:

ir ražota saskaņā ar zemāk uzrādīto Padomes direktīvu nosacījumiem:

ES mašīnu direktīvas 2006/42 EG
EK zemsprieguma direktīvas 2006/95 EG nozīmē
Elektromagnētiskās savienojamības (EMV)
direktīvas 2004/1 08 EG

DIN EN 60335-2-67: 2010-01
DIN EN 60335-1: 2007-02

DIN EN 13857 : 2008-06
DIN EN 60204-1 : 2007-06/A1 2009-10

DIN EN 55014-1: 2007-06
DIN EN 55014-2: 2009-06

DIN EN 61000-3-2: 2006-10
DIN EN 61000-3-3: 2009-06

29/12/09

Eckart Schwamborn

Eckart Schwamborn
Generalinis direktoriuss

Slovenski

Uvod

Ta navodila za uporabo vam bodo pomagala spoznati vaš stroj in z njim pravilno ravnati. Prosimo preberite naše napotke, preden začnete z obratovanjem stroja.

Pridržujemo si pravico do tehničnih sprememb.

Nadomestni deli in servisna služba

Popravila sme izvajati le strokovnjak.

Opis tipa

Tip in serijsko številko vašega stroja boste našli na tipski ploščici stroja. Te informacije so potrebne za naročanje nadomestnih delov. Prosimo napišite jo v spodnje prazno polje – tako jo boste imeli vedno pri roki!

TIP:

SERIJSKA ŠTEVILKA:

Razpakiranje stroja

Po dostavi stroja natančno preglejte transportni karton kot tudi stroj. Če ugotovite škodo, shranite embalažo, da jo lahko eventualno pregleda špediter. Takoj pokličite špediterja in mu prijavite škodo.

Varnostni in opozorilni napotki

Simboli signalizirajo morebitne nevarnostne situacije. Prosimo, da skrbno preberete te informacije in podvzamete potrebne ukrepe za zaščito osebja in stvarnih predmetov.



Nevarnost!

Se uporablja za opozarjanje pred neposrednimi nevarnostmi, ki imajo lahko za posledico poškodbo ali smrt uporabnika.



Opozorilo!

Se uporablja za opozarjanje pred situacijami, ki imajo lahko za posledico poškodbo uporabnika.



Previdnost!

Se uporablja za usmerjanje pozornosti k situacijam, ki imajo lahko za posledico manjše poškodbe uporabnika ali škode na stroju ali na inventarju.



Pri uporabi električnega aparata je potrebno upoštevati določena temeljna varnostna pravila.

Preberite vse varnostne in opozorilne napotke, preden začnete z obratovanjem stroja.

Pri povečanem hrupu je vedno potrebno nositi slušno zaščito.



Previdnost!

Za preprečevanje rizikov požara, električnega udara ali poškodbe:

1. Ta stroj je le ob uporabi pribora, dostavljenega s strani proizvajalca, primeren za:

	ES				STR		
	420 500	420 S	420 Duo	51S 51S-3	580 580EVF	701	702
Polieren							
Čiščenje, mokro	X	X	X	X	X	X	X
Čiščenje, suho	X	X	X	X	X	X	X
Poliranje	X	X	X	X	X	X	X
Šamponiranje	X	X	X				
Brušenje	X	X	X	X	X	X	X
Čiščenje z razpršili	X	X	X				
Glajenje, beton		X			X		X
Sesanje prahu	X	X	X	X	X	X	X

2. Uporabljajte stroj izključno v skladu z njegovo namembnostjo.
3. Stroj in sesalna enota nista primerna za vsesavanje
 - eksplozivnih plinov
 - vnetljivih materialov
 - zdravju nevarnih vrst prahu



Opozorilo!

4. Ta stroj sme upravljati in uporabljati le:
 - kdor je bil seznanjen s pravilnim ravnanjem
 - kdor je izključno pooblaščen za uporabo.
5. Pri delu s strojem pazite na druge osebe, še posebej na otroke.
6. Upravljaivec mora skrbeti za to, da s strojem ne delajo neupravičene osebe.
7. Pred začetkom obratovanja je stroj vedno potrebno pregledati glede varnosti obratovanja.
8. Upravljaivec je dolžan stroj po uporabi pregledati glede zunanjih vidnih škod in pomanjkljivosti. Spremembe, ki bi vplivale na varnost, je potrebno javiti servisni službi.
9. Upravljaivec oziroma lastnik stroja mora skrbeti za to, da stroj obratuje vedno le v tehnično neoporečnem stanju.
10. Načeloma se ne sme nobenih varnostnih priprav demontirati, spremeniti ali vzeti iz obratovanja.
11. Vsaka samovoljna predelava in spremembe na stroju izključujejo jamstvo proizvajalca.



Nevarnost

12. Na tipski tablici natisnjena napetost mora biti v skladu z mrežno napetostjo.
13. Stroja ne zaženite s kratkim stikom električnih priključkov.
14. Omrežna priključna napeljava ne sme
 - biti poškodovana zaradi vožnje preko nje, stisnjenja, natega itd.
 - nevarnost obstaja, če se čez njo zapelje med obratovanjem.

15. Omrežno priključno napeljavo je potrebno redno preverjati glede poškodb.
16. Ne uporabljajte stroja, če omrežna priključna napeljava ni v neoporečnem stanju.
17. Pri uporabi ali zamenjavi priključne napeljave na omrežje ali aparat ne odstopajte od proizvajalca in originalnih izvedb.
18. Priključki priključnih napeljav na omrežje ali aparat morajo biti zaščiteni najmanj proti razpršeni vodi.
19. Vtič na priključni napeljavi je potrebno priključiti na vtični kontakt, ki je v skladu s predpisi.
20. Omrežno priključno napeljavo vedno ločite od električnega dovodnega omrežja, preden se izvajajo čiščenje, servisna ali vzdrževalna dela.
21. Vedno uporabljajte le primeren podaljšek.
22. Priključiti le na električna omrežja, ki razpolagajo z zaščitno napravo pred okvarnim tokom.
23. Stroj sme uporabljati, vzdrževati in popravljati le tisti, ki je s strojem seznanjen in je poučen o nevarnostih.
24. Če delate v bližini električnih komponent, odstranite vsakršen nakit.
25. Uporabljajte le originalne nadomestne dele in pribor. Za podobne dele drugih proizvajalcev je izključeno vsakršno jamstvo.
26. Pri čistilnih in vzdrževalnih delih pazite na to, da se upoštevajo uradni predpisi konkretne države glede strokovnega ravnanja z olji, maščobami, kislinami, lužji, gorivi in drugimi podobnimi pogonskimi sredstvi.
27. Pri odstranjevanju starih strojev in sestavnih delov strojev je potrebno upoštevati uradne predpise konkretne države.
28. Ne čistite stroja z visoko tlačnim čistilcem.

1. Priprava stroja

Nameščanje in snemanje pribora.

1. Nameščanje pribora
 - Izvlecite električni vtič
 - Vodilno palico postaviti navpično
 - Stroj prevrnite nazaj
 - Pribor montirajte ročno z obratom v levo
2. Namestitev opreme za glajenje (STR-702)
 - Stroj natakните na opremo
 - Oprema za glajenje naj zaskoči v nasprotni smeri urinega kazalca
 - Vodilni drog nastavite v delovno lego
 - Stroj za kratek čas vklopite
(STR 702: preklopna lega "I", vrtenje levo)

STR 702:

 - Glajenje, fugiranje = lega stikala "I" za 72 min⁻¹
 - Čiščenje, brušenje = lega stikala "II" za 145 min⁻¹
3. Snemanje pribora
 - Izvlecite električni vtič
 - Stroj prevrnite nazaj
 - Pribor snemite ročno z obratom v desno

4. Snetje opreme za glajenje
(STR 702: preklopna lega "I", vrtenje desno)
 - Vodilni drog v delovni legi
 - Stroj za kratek čas vklopite
 - Oprema za glajenje se sprostí
 - Stroj snemite z opreme za glajenje

2. Pravilni delovni položaj

1. Nastavitev vodilne palice
 - Sprostiti zapah
 - Izbrati delovni položaj
 - Pritrditi zapah

3. Vklop/izklop



Previdnost!

Stroj zaženite šele, ko je vodilna palica zapahnjena.

1. Vgrajeni "kontrolnik čuječnosti" preprečuje vklop pri navpično stoječi vodilni palici.
2. Vklop:
 - Možen le pri nagnjeni vodilni palici
 - Stikalo s kazalcem potisniti navzven – pritisniti in držati.
3. Izklop
 - Spustite stikalo
 - Stroj se izklopi
 - Vodilno palico postaviti navpično

4. Vodenje stroja



Previdnost!

Pazite na električni kabel

1. Ročaj vodilne palice vzemite ohlapno v obe roki
 - Vklopite stroj
 - Vodilno palico na lahko pritisnite navzdol = stroj teče na levo
 - Vodilno palico na lahko privzdignite = stroj teče na desno

5. Delovna tehnika

1. Začnite čim dlje od vtičnice ali vrat
2. Delajte vzvratno
3. Mirno delajte pot sem in tja
4. Delajte z zamikom, tako da se približno 1/3 poti prekriva

6. Montiranje razprševalnika

1. Sprostiti privojni vijak na razpršilniku
2. Namestiti na vodilno palico pod držalom za kabel
3. Pršilno šobo usmeriti navzdol
4. Vlečno vrv obesiti na vlečno ročico
5. Priviti privojni vijak

7. Montiranje sesalnika prahu

1. Sesalno enoto montirati na vodilno palico
2. Vtakniti sesalno cev
3. Kabel vtakniti v vodilni ročaj

4. Montirati sesalni obroč

8. Montiranje rezervoarja

1. Rezervoar namestiti na spodnji ročaj vodilne palice
2. Zataktniti z zgornjim ročajem
3. Vlečno vrv obesiti na levo ročico vodilne palice
4. Povezati cev za tekočino z rezervoarjem in vtakniti ob strani motorja

9. Montiranje naprave za šamponiranje

(Le za ES 420/420S/420 duo/500)

1. Rezervoar namestiti na spodnji ročaj vodilne palice
2. Zataktniti z zgornjim ročajem
3. Vlečno vrv obesiti na levo ročico vodilne palice
4. Povezati cev za tekočino z rezervoarjem in vtakniti ob strani motorja
5. Pripravo za šamponiranje in pihalo montirati v rezervoar
6. Šobo za šamponiranje montirati pod stroj

10. Vzdrževanje in nega

1. Pri vzdrževalnih delih vedno izvlčite električni vtič
2. Električni vtič in priključni kabel redno preverjajte glede funkcijske varnosti
3. Dela na električnih gradbenih delih sme izvajati le strokovnjak
4. Pribor čistiti
5. Razprševalnik po uporabi redno čistiti z vodo
6. Stroj redno obrisati z vlažno krpo
7. Po delu:
 - Ne pustite stati stroja na priboru
 - S tem se preprečijo deformacije
 - Deformacije vodijo k nemirnemu teku
 - Pregledati vrečko za prah in filter

11. Iskanje motenj in njihovo odpravljanje

1. Stroj ne steče

Vzrok	Odpravljanje
Električni vtič ni vtaknjen	Pravilno vtakniti
Zaščita motorja pred preobremenitvijo je izklopila motor	Pustite aparat ohladiti in ga ponovno vklopite
Priključni kabel poškodovan	Zamenjati
Stikalo za vklop/izklop poškodovano	Zamenjati
Kondenzator poškodovan	Zamenjati

2. Nemiren tek stroja

Vzrok	Odpravljanje
Zamazana krtača, blazinica ali delovno orodje	Očistiti orodje
Delovno orodje ni centrirano	Ponovno centrirati
Delovno orodje izrabljeno	Zamenjati

12. Tehnični podatki

Tip		ES 420	ES 420S	ES 420-2
Napetost	V	230 / 110	230	230
Frekvenca	Hz	50-60	50	50
Razred zaščite		I	I	I
Stopnja zaščite	IP	44	44	44
Pogonski motor	W	1200	1600	1300/1600
Krtača - \emptyset	mm	420	420	420
Blazinica - \emptyset	mm	406	406	406
Število vrtljajev	min ⁻¹	170	140	140/280
Delovni tlak	g/cm ²	50	54	60
Vrtljni moment	Nm	56	102	90/55
Dolžina kabla	M	12	12	12
Nivo hrupa	dB(A)	63	63	63
Teža	Kg	40	43	43
Vibracije	m/s ²	2,5	2,5	2,5
CE-testiranje		X	X	X

Tip		ES 500	ES 51S	ES 51S-3
Napetost	V	230 / 110	230/110	3 x 400
Frekvenca	Hz	50-60	50-60	50-60
Razred zaščite		I	I	I
Stopnja zaščite	IP	44	44	44
Pogonski motor	W	1600	1500	1500
Krtača - \emptyset	mm	510	510	510
Blazinica - \emptyset	mm	432	432	432
Število vrtljajev	min ⁻¹	155	145	145
Delovni tlak	g/cm ²	40	51	51/210
Vrtljni moment	Nm	92	98	98
Dolžina kabla	m	12	12	25
Nivo hrupa	dB(A)	62	64	64
Teža	kg	46	64	64
Vibracije	m/s ²	2,5	2,5	2,5
CE-testiranje		X	X	X

Tip		STR 580/ STR 580 EVF	STR 701	STR 702/ STR 702S
Napetost	V	230/ 3 x 400	230/110	3 x 400
Frekvenca	Hz	50	50-60	50-60
Razred zaščite		I	I	I
Stopnja zaščite	IP	44	44	44
Pogonski motor	W	1000/1200	1500	1500/2000
Krtača - \emptyset	mm	406-790	430-510	430-1050
Blazinica - \emptyset	mm	406	432	432
Število vrtljajev	min ⁻¹	145/100	145	72/145
Delovni tlak	g/cm ²	50	51	51
Vrtljni moment	Nm	66/115	98	199-98/ 265-132
Dolžina kabla	m	12/20	12	25
Nivo hrupa	dB(A)	63	63	63
Teža	kg	36	64	65
Vibracije	m/s ²	2,5	2,5	2,5
CE-testiranje		X	X	X

EG – Izjava o skladnosti

Proizvajalec:

Schwamborn Gerätebau GmbH
Robert-Bosch Str. 8
D-73117 Wangen bei Göppingen
Germany

Izjavljamo, da je konstrukcija aparata s serijsko številko:

ES420:

ES420S:

ES420-2:

ES500:

ES51S:

ES51S-3:

STR 580:

STR 580 EVF:

STR 701:

STR 702:

izdelana v skladu z določbami naslednjih smernic Sveta:

V smislu Smernice EU za stroje
2006/42 EG

Smernica EU za nizke napetosti 2006/95 EG
EMU Smernica 2004/108 EG

DIN EN 60335-2-67: 2010-01
DIN EN 60335-1: 2007-02

DIN EN 13857 : 2008-06
DIN EN 60204-1 : 2007-06/A1 2009-10

DIN EN 55014-1: 2007-06
DIN EN 55014-2: 2009-06

DIN EN 61000-3-2: 2006-10
DIN EN 61000-3-3: 2009-06

29/12/09



Eckart Schwamborn
Poslovodja

Slovenský

Úvod

Tento návod na obsluhu Vám pomôže spoznať Váš stroj a správne ho obsluhovať. Prosím, prečítajte si naše pokyny predtým, než uvediete stroj do prevádzky.

Technické zmeny vyhradené.

Náhradné diely a zákaznický servis

Opravy stroja môže robiť iba odborník.

Typové označenie

Typ a sériové číslo Vášho stroja nájdete na typovom štítku stroja. Tieto informácie sú potrebné pri objednávaní náhradných dielov. Prosím, zapíšte si ho do nasledujúceho voľného rámčeka, budete ho mať tým pádom neustále k dispozícii!

TYP:

SÉRIOVÉ ČÍSLO:

Vybalenie stroja

Po dodaní stroja prekontrolujte riadne obal a stroj. Pokiaľ zistíte poškodenie, odložte obal, aby mohla špedícia dôkladne prekontrolovať príp. príčinu poškodenia. Okamžite kontaktujte špeditéra a nahláste mu škody.

Bezpečnostné a varovné pokyny

Symbody signalizujú prípadné nebezpečné situácie. Prosím, prečítajte si dôkladne túto informáciu a vykonajte potrebné opatrenia, aby ste chránili personál a predmety.



Nebezpečenstvo!

Používa sa na varovanie pred bezprostredným nebezpečenstvom, ktoré môže mať za následok zranenie alebo smrť používateľa.



Varovanie!

Používa sa na varovanie pred situáciou, ktorá môže mať za následok zranenie používateľa.



Pozor!

Je používané pre upozornenie na situácie, ktoré by mohli mať za následok menšie zranenia používateľa alebo poškodenia stroja alebo inventáru.



Pri použití elektrického prístroja musia byť dodržané niektoré základné bezpečnostné pravidlá.

Prečítajte si všetky bezpečnostné a varovné pokyny predtým, než uvediete

stroj do prevádzky.

Pri zvýšenom hluku pri práci používajte ochranné slúchadlá.



Pozor!

Pre zabránenie rizík požiaru, elektrického úderu alebo poranenia:

1. Tento stroj je vhodný pri použití výrobcom dodaného príslušenstva na:

	ES				STR		
	420 500	420 S	420 Duo	51S 51S-3	580 580EVF	701	702
Polieren							
Čistenie, za mokra	X	X	X	X	X	X	X
Čistenie za sucha	X	X	X	X	X	X	X
Leštenie	X	X	X	X	X	X	X
Šampónovanie	X	X	X				
Brúsenie	X	X	X	X	X	X	X
Čistenie postrekovaním	X	X	X				
leštenie, betón		X			X		X
Vysávanie	X	X	X	X	X	X	X

2. Stroj používajte výlučne na určený účel.
3. Stroj a vysávací jednotka nie je vhodná na vysávanie
 - explozívnych plynov
 - horľavých materiálov
 - zdraviu škodlivého prachu



Varovanie!

4. Tento stroj môže obsluhovať a využívať iba:
 - osoba, ktorá bola oboznámená so správnym používaním stroja
 - osoba, ktorá je výslovne poverená používaním.
5. Pri práci so strojom si všimajte iné osoby, najmä deti.
6. Používateľ sa má postarať o to, aby so strojom nepracovali žiadne nepoverené osoby.
7. Pred uvedením do prevádzky prekontrolujte stroj vždy na jeho prevádzkovú bezpečnosť.
8. Používateľ je povinný prekontrolovať stroj po jeho použití na vonkajšie viditeľné poškodenia a nedostatky. Zmeny, ktoré obmedzia bezpečnosť je potrebné nahlásiť zákazníkemu servisu.
9. Obsluha resp. majiteľ stroja sa musí postarať o to, aby bol stroj prevádzkovaný iba v bezchybnom technickom stave.
10. Zásadne nesmia byť demontované, zmenené alebo vyradené z prevádzky žiadne bezpečnostné zariadenia.
11. Každé svojvoľné prebudovanie a zmena na stroji znamenajú zánik záruky od výrobcu.



Nebezpečenstvo!

12. Napätie uvedené na štítku sa musí zhodovať so sieťovým napätím.
13. Neštartujte stroj skratovaním elektrických prípojov.
14. Prípoj na sieť nesmie byť

- poškodený prejdením, rozmliaždením, roztrhnutím atď.
 - Pokiaľ je tento prejdený počas prevádzky, hrozí nebezpečie.
15. Prípojnú sieťové vedenie kontrolujte pravidelne na poškodenie.
 16. Stroj nepoužívajte, ak nie je prípojnú sieťové vedenie v bezchybnom stave.
 17. Pri výmene vedení prípoja siete alebo prípojných vedení prístroja použite tie isté ako použil výrobca a ktoré sa neodlišujú od originálnych vyhotovení.
 18. Spojte sieťového prípoja a prívodných vedení ku prístroju musia byť najmenej chránené proti odstrekujúcej vode.
 19. Zástrčku a prípojnú vedenie pripojte na predpisový zásuvný kontakt.
 20. Pred čistením, servisom, alebo údržbou odpojte vždy prípojnú sieťové vedenie od elektrickej siete.
 21. Používajte vždy iba vhodné predĺžovacie káble.
 22. Pripájajte iba na sieť, ktorá je chránená poistkou.
 23. Stroj môže používať, udržiavať a opravovať iba osoba, ktorá je so strojom oboznámená a poučená o možných nebezpečenstvách.
 24. Pokiaľ pracujete v blízkosti elektrických súčastí, odstráňte všetky šperky.
 25. Používajte iba originálne náhradné diely a príslušenstvo. Pri použití podobných dielov od iných výrobcov zaniká okamžite záruka poskytnutá výrobcom.
 26. Pri čistení a údržbe dbajte na to, aby boli dodržané všetky úradné predpisy danej krajiny pri zaobchádzaní s olejmi, mazivami, kyselinami, lúhmi, palivami a inými podobnými prevádzkovými látkami.
 27. Pri likvidácii starého stroja a jeho súčastí dodržujte úradné predpisy danej krajiny.
 28. Nečistite stroj pomocou vysokotlakového čističa.

1. Príprava stroja

Montáž a demontáž príslušenstva.

1. Montáž príslušenstva
 - Vytiahnite sieťovú zástrčku
 - Vodiacu tyč postavte kolmo
 - Stroj vychýlte smerom dozadu
 - Príslušenstvo namontujte ručne, otočením doľava
2. Začatie / upevnenie / upnutie: leštiace príslušenstvo (STR-702)
 - stroj nasadiť na príslušenstvo
 - leštiace príslušenstvo nechať zaklapnúť v smere proti chodu hodinových ručičiek
 - vodiacu tyč nastaviť do pracovnej polohy
 - stroj krátko zapnúť
(STR 702: spínacia poloha pozícia "I", otočenie doľava)

STR 702:

 - leštenie, vyškárovanie = poloha spínača "I" s 72 min-1
 - čistenie, obrusovanie = poloha spínača "II" s 145 min-1

3. Demontáž príslušenstva
 - Vytiahnite sieťovú zástrčku
 - Stroj vychýlte smerom dozadu
 - Príslušenstvo zdemontujte ručne, otočením doprava
4. Odobratie: leštiace príslušenstvo
(STR 702: spínacia poloha pozícia "I", otočenie doprava)
 - vodiacu tyč do pracovnej polohy
 - stroj krátko zapnúť
 - leštiace príslušenstvo bude odblokované
 - stroj odobrať z leštiaceho príslušenstva

2. Správna pracovná poloha

1. Nastavenie vodiacej tyče
 - Uvoľnite zablokovanie
 - Zvoľte pracovnú polohu
 - Znova zablokujte

3. Zapnutie/Vypnutie

Pozor!

Stroj naštartujte najskôr až vtedy, keď je zablokovaná vodiaca tyč.

1. Zabudované „samočinné vypnutie“ zabráňuje zapnutiu stroja pri kolmo stojacej vodiacej tyči.
 2. Zapnutie:
 - Možné iba pri sklonenej vodiacej tyči
 - Spínač posuňte pomocou ukazováka smerom von – stlačte a podržte.
3. Vypnutie
 - Spínač pustite
 - Stroj sa vypne
 - Vodiacu tyč postavte kolmo



4. Vedenie stroja



Pozor!

Dávajte pozor na sieťový kábel

1. Oboma rukami zľahka zoberte rúkavť vodiacej tyče
 - Zapnite stroj
 - Vodiacu tyč stlačte zľahka smerom nadol = stroj ide doľava
 - Vodiacu tyč zľahka podvihnite = stroj ide doprava

5. Technika práce

1. Začnite podľa možnosti čo najďalej od zástrčky alebo dverí
2. Pracujte smerom nazad
3. Pracujte pokojne v jednej dráhe tam a späť
4. Pracujte tak, aby bola vždy prekrytá asi 1/3 dráhy

6. Namontovanie postrekovača

1. Uvoľnite svorkové skrutky na postrekovači
2. Nasadte ho na vodiacej tyči pod držiakom kábla

3. Dýzu postrekovača nasmerujte smerom dozadu
4. Zaveste ťažné lanko na ťažnej páke
5. Uťahnite svorkové skrutky

7. Namontovanie vysávania prachu

1. Namontujte vysávaciu jednotku na vodiacu tyč
2. Zastrčte vysávaciu hadicu
3. Zastrčte kábel do vodiaceho ramena
4. Namontujte sací krúžok

8. Namontovanie nádrže

1. Nasadte nádrž na spodný držiak vodiacej tyče
2. Pripojte ho napevno pomocou vrchného držiaka
3. Zaveste ťažné lanko na ľavú páku vodiacej tyče
4. Spojte hadicu na kvapaliny s nádržou a zastrčte ju bočne pri motore

9. Namontovanie šampónovacieho prístroja

(Iba pre ES 420/420S/420 duo/500)

1. Nasadte nádrž na spodný držiak vodiacej tyče
2. Pripojte ho napevno pomocou vrchného držiaka
3. Zaveste ťažné lanko na ľavú páku vodiacej tyče
4. Spojte hadicu na kvapaliny s nádržou a zastrčte ju bočne pri motore
5. Šampónovacie zariadenie a ventilátor namontujte do nádrže
6. Šampónovaciu dýzu namontujte pod stroj

10. Údržba a servis

1. Pri údržbových prácach vyťahnite vždy sieťovú zástrčku
2. Sieťovú zástrčku a prípojný kábel pravidelne kontrolujte na funkčnosť a bezpečnosť
3. Práce na elektrických súčiastiach môže vykonávať iba odborník
4. Očistite príslušenstvo
5. Postrekovač očistite pravidelne po použití vodou
6. Stroj utierajte pravidelne vlhkou handrou
7. Po práci:
 - Stroj nenechajte stáť na príslušenstve
 - Tým zabránite deformáciám
 - Deformácie vedú ku nekľudnému chodu
 - Prekontrolujte prachový sáčok a filter

11. Hľadanie a odstraňovanie chýb

1. Stroj sa nerozbehne

Príčina	Odstránenie
Sieťová zástrčka nie je zastrčená	správne zastrčiť
Ochrana motora proti preťaženiu vypla	Prístroj nechajte vychladnúť a znova ho naštartujte
Vadný prípojný kábel	Vymeniť
Vadný zapínací a vypínací spínač	Vymeniť
Vadný kondenzátor	Vymeniť

2. Nekľudný beh stroja

Príčina	Odstránenie
Znečistená kefa, vložka alebo pracovné náradie	Očistite náradie
Pracovné náradie nie je vycentrované	znova centrovat'
Pracovné náradie je opotrebované	Vymeniť

12. Technické údaje

Typ		ES 420	ES 420S	ES 420-2
Napätie	V	230 / 110	230	230
Frekvencia	Hz	50-60	50	50
Trieda ochrany		I	I	I
Stupeň ochrany	IP	44	44	44
Hnací motor	W	1200	1600	1300/1600
Kefa – \varnothing	mm	420	420	420
Vložka – \varnothing	mm	406	406	406
Počet otáčok	min ⁻¹	170	140	140/280
Pracovný tlak	g/cm ²	50	54	60
Krútiaci moment	Nm	56	102	90/55
Dĺžka kábla	m	12	12	12
Hladina hluku	dB(A)	63	63	63
Hmotnosť	Kg	40	43	43
Vibrácia	m/s ²	2,5	2,5	2,5
CE-skúška		X	X	X

Typ		ES 500	ES 51S	ES 51S-3
Napätie	V	230 / 110	230/110	3 x 400
Frekvencia	Hz	50-60	50-60	50-60
Trieda ochrany		I	I	I
Stupeň ochrany	IP	44	44	44
Hnací motor	W	1600	1500	1500
Kefa – \varnothing	mm	510	510	510
Vložka – \varnothing	mm	432	432	432
Počet otáčok	min ⁻¹	155	145	145
Pracovný tlak	g/cm ²	40	51	51/210
Krútiaci moment	Nm	92	98	98
Dĺžka kábla	m	12	12	25
Hladina hluku	dB(A)	62	64	64
Hmotnosť	kg	46	64	64
Vibrácia	m/s ²	2,5	2,5	2,5
CE-skúška		X	X	X

Typ		STR 580/ STR 580 EVF	STR 701	STR 702/ STR 702S
Napätie	V	230/ 3 x 400	230/110	3 x 400
Frekvencia	Hz	50	50-60	50-60
Trieda ochrany		I	I	I
Stupeň ochrany	IP	44	44	44
Hnací motor	W	1000/1200	1500	1500/2000
Kefa – ø	mm	406-790	430-510	430-1050
Vložka – ø	mm	406	432	432
Počet otáčok	min ⁻¹	145/100	145	72/145
Pracovný tlak	g/cm ²	50	51	51
Krútiaci moment	Nm	66/115	98	199-98/ 265-132
Dĺžka kábla	m	12/20	12	25
Hladina hluku	dB(A)	63	63	63
Hmotnosť	kg	36	64	65
Vibrácia	m/s ²	2,5	2,5	2,5
CE-skúška		X	X	X

Vyhlasenie konformity EU

Výrobca:

Schwamborn Gerätebau GmbH
Robert-Bosch Str. 8
D-73117 Wangen bei Göppingen
Germany

Týmto vyhlasujeme, že typ prístroja so sériovým číslom:

ES420:

ES420S:

ES420-2:

ES500:

ES51S:

ES51S-3:

STR 580:

STR 580 EVF:

STR 701:

STR 702:

bol vyrobený v súlade s predpismi nasledujúcich smerníc rady:

V zmysle strojnej smernice EU
2006/42 EG

Nízkonapäťová smernica 2006/95 EG
EMV smernica 2004/1 08 EG

DIN EN 60335-2-67: 2010-01
DIN EN 60335-1: 2007-02

DIN EN 13857 : 2008-06
DIN EN 60204-1 : 2007-06/A1 2009-10

DIN EN 55014-1: 2007-06
DIN EN 55014-2: 2009-06

DIN EN 61000-3-2: 2006-10
DIN EN 61000-3-3: 2009-06

29/12/09

Eckart Schwamborn

Eckart Schwamborn
konateľ / vedúci podniku

Eesti

Juhend

See kasutusjuhend aitab teil masinat tundma õppida ja õigesti käsitseda. Lugege palun enne masina kasutamist seda õpetust.

Tehnilised muutused reserveeritud.

Garantii ja klienditeenindus

Parandada tohib vaid tehniline spetsialist.

Tüübikinnitus

Leiate oma masina tüübi ja seerianumbri masina tüübimärgilt. See teave on tähtis kahjustatu nõudmisel. Palun kirjutage see järgmisesse vabasse lahtrisse – nii on teil see alati käepärast!

TÜÜP: _____

SEERIANUMBER: _____

Masina lahtipakkimine

Pärast masina kättetoimetamist tuleb teil saateleht ja ka masin täpselt üle kontrollida. Kui leiate vea, hoidke pakend alles, et võiksite kättetoimetajale kontrollimiseks anda. Kutsuge **kohe** kättetoimetaja ja teatage talle veast.

Ohutus- ja turvajuhised

Sümbolid annavad märku vastavast ohuolukorrast. Palun lugege hoolega seda teavet ja võtke vastavad meetmed, et kaitsta inimesi ning esemeid vigastuste eest.



Hädaoht!

Kasutatakse hoiatamiseks otsese ohu eest, mille tagajärjeks võib olla kasutaja vigastamine või surm.



Hoiatus!

Kasutatakse hoiatamiseks olukorra eest, mille tagajärjeks võib olla kasutaja vigastamine.



Ettevaatust!

Kasutatakse tähelepanu juhtimiseks olukordadele, mille tagajärjel võivad kasutajad saada vähesel määral viga, kahjustatakse masinat või inventari.



Elektriseadme sisselülitamisel tuleb järgida teatavaid põhilisi ohutusreegleid.

Enne masina kasutamist lugege kõiki ohutus- ja turvajuhiseid.

Kõrge töömüra puhul kandke alati kuulmiskaitsmeid.



Ettevaatust!

Tuleohu, elektrilöögi või vigastuse vältimiseks:

1. See masin on kasutuskõlblik vaid tootja tarnitud lisaseadmetega alljärgnevalt:

	ES				STR		
	420 500	420 S	420 Duo	51S 51S-3	580 580EVF	701	702
märgpuhastus	X	X	X	X	X	X	X
kuivpuhastus	X	X	X	X	X	X	X
poleerimine	X	X	X	X	X	X	X
šampoonipesu	X	X	X				
Lihvimine	X	X	X	X	X	X	X
puhustiga puhastamine	X	X	X				
Betooni tasandamine		X			X		X
tolmuimemine	X	X	X	X	X	X	X

2. Käitage masinat välja arvatud järgmistel juhtudel.
3. Masin ja tolmuimemiseadis ei sobi tolmu eemaldamiseks, kui on tegemist
 - plahvatusohtlike gaasidega
 - tuleohtlike materjalidega
 - tervistkahjustavate tolmuheitmetega



Hoiatus!

4. Seda masinat tuleb hooldada ja kasutada vaid juhul kui:
 - õpetatakse sobilikku käsitsemist
 - kasutamine on selgelt määratletud.
5. Olge masinaga töötamise ajal tähelepanelik teiste isikute ja eriti laste suhtes.
6. Kasutajal tuleb hoolitseda selle eest, et masinaga ei töötaks keegi, kes pole selleks volitatud.
7. Masina kasutamise eel tuleb alati kontrollida selle töötamiskindlust.
8. Kasutaja on kohustatud kontrollima masinat pärast selle töötamist ka väljastpoolt, et kahjustused ning puudused ei jääks märkamata. Ohutust kahjustavatest muutustest tuleb teatada klienditeenindusse.
9. Kasutajal või masina omanikul tuleb hoolitseda selle eest, et masinat kasutataks alati vaid tehniliselt laitmatus seisukorras.
10. Põhimõtteliselt ei või ühtegi ohutusseadet lahti monteerida, muuta või kasutusest kõrvaldada.
11. Tootja ei vastuta masina eest selle igasuguse omavolilise ümberehituse või muutmise korral.



Hädaoht!

12. Tüübimärgil tähistatud pinge peab alati ühilduma võrgupingega.
13. Masinat ei käivitu lühise puhul.
14. Vooluvõrguühendus ei tohi olla kahjustatud
 - sellest ülesõitmise, muljumise, rebimise vms tõttu.
 - Hädaoht püsib, kui liiklus toimub üle selle.
15. Vooluvõrguühendust tuleb kahjustuste vältimiseks reeglipäraselt kontrollida.
16. Masinat ei või kasutada, kui vooluvõrguühendus pole laitmatus seisundis.

17. Vooluvõrguühenduse või seadme ühenduskaabli kasutamisel või asendamisel ei või kõrvale kalduda tootja originaalseadistusest.
18. Vooluvõrgu- või seadme voolukaabliühendused peavad olema vähemalt veepritsmekindlad.
19. Ühenduskaabli pistik tuleb lükata õigesti pistikupesasse.
20. Vooluvõrguühendus tuleb alati katkestada enne puhastamist, teenindus- või hooldustööde tegemist.
21. Kasutage alati sobilikke pikendusjuhtmeid.
22. Kasutage vaid seda vooluvõrku, millel on voolukõikumise kaitseseadmed.
23. Masinat võib kasutada, hooldada ja remontida vaid see, kellel on volitus ning kes on ohtudest teadlik.
24. Eemaldage kõik ehted, kui töötate elektriliste osade läheduses.
25. Kasutage vaid originaalvarustust ja varuosi. Sarnaste osade puhul teised tootjad ei kannu vastutust.
26. Puhastus- ja hooldustööde puhul tuleb panna tähele, et igas riigis on ametlikud eeskirjad õli, rasvade, hapete, leeliste, mootorikütuste ja muude samalaadsete ainete nõuetekohaseks käitlemiseks.
27. Vanade masinate ja nende osade prügilasse viimisel tuleb järgida vastava riigi eeskirju.
28. Ärge puhastage masinat survepuhastusseadmega.

1. Masina ettevalmistus

Lisaseadmete paigaldamine ja eemaldamine.

1. Lisaseadmete paigaldamine
 - Tõmmake välja pistikud
 - Asetage juhtkang risti
 - Kallutage masin tagaküljele
 - Paigaldage käsitsi lisaseade keerates vastupäeva
2. Tasandusseadme külgemonteerimine (STR-702)
 - Masin asetada tasandusseadmele
 - Tasandusseade suunaga vastupäeva oma kohale liikuda lasta
 - Juhtkang tööasendisse viia
 - Masin korra sisse lülitada (STR 702: Lüliti asend "I", keerata vasakule)

STR 702:

 - Tasandamine, vuukide töötlemine = lüliti asend "I", 72 min-1
 - Puhastamine, lihvimine = lüliti asend "II", 145 min-1
3. Lisaseadme eemaldamine
 - Tõmmake välja pistikud
 - Kallutage masin tagaküljele
 - Keerake käsitsi lisaseadet päripäeva
4. Tasandusseadme äravõtmine (STR 702: Lüliti asend "I", keerata paremale)
 - Juhtkang on tööasendis
 - Masin korra sisse lülitada
 - Tasandusseade vabastatakse

- Masin tasandusseadme küljest ära võtta

2. Õige tööasend

1. Juhtkangi paigaldamine
 - eemaldage blokeering
 - valige tööasend
 - kinnitage blokeering

3. Sisse- ja väljalülitamine



Ettevaatust!

Masin käivitub vaid siis, kui juhtkang on lukustatud.

1. Sisseehitatud "surmavooluahel" takistab risti olevat juhtkangi sisse lülitamast.
2. Sisselülitamine:
 - Võimalik vaid kallutatud juhtkangi puhul
 - Lükake lüliti nimetissõrmega väljapoole – vajutage ja hoidke all.
3. Väljalülitamine
 - Laske lüliti lahti
 - Masin lülitub välja
 - Asetage juhtkang risti

4. Masina juhtimine



Ettevaatust!

Pidage silmas võrgukaablit

1. Võtke lõdvalt mõlema käega juhtkangi käepidemest kinni
 - Lülitage masin sisse
 - Vajutage kergelt juhtkangi allapoole – masin liigub vasakule
 - Tõstke juhtkangi kergelt ülespoole = masin liigub paremale

5. Töövõtted

1. Alustage tööd võimalikult kaugel pistikupesast või uksest
2. Töötage tagasisuunaliselt
3. Töötage rahulikult samal lõigul edasi-tagasi
4. Liikuge mujale, kui umbes 1/3 lõigust on kaetud

6. Pritseseadme paigaldamine

1. Keerake pritseseadme kinnituskruid lahti
2. Asetage juhtkangi alla kaablitugi
3. Suunake pritsevoolik allapoole
4. Riputage juhtkaabel juhthoovale
5. Keerake kinnituskruid kinni

7. Tolmuimemisseadme paigaldamine

1. Paigaldage tolmuimemisseade juhtkangile
2. Kinnitage tolmuimemisvoolik
3. Kinnitage kaabel juhtsangale
4. Paigaldage imemisirõngas

8. Paagi paigaldamine

1. Asetage paak juhtkangi alumisele toele
2. Kinnitage tugi ülalt poolt
3. Asetage juhtkaabel juhtkangi hoovale

- Ühendage vedelikuvoolik paagiga ja kinnitage küljelt mootorile

9. Šampooniseadme paigaldamine

(vaid seadmele ES 420/420S/420 duo/500)

- Asetage paak juhtkangi alumisele toele
- Kinnitage tugi ülalt poolt
- Asetage juhtkaabel juhtkangi hoovale
- Ühendage vedelikuvoolik paagiga ja kinnitage küljelt mootorile
- Šampooniseadise ja puhuri paigaldamine paagile
- Šampoonivoolik tuleb paigaldada masina alla

10. Hooldus ja teenindus

- Hooldustööde puhul tuleb alati seadme võrgupistik välja tõmmata
- Võrgupistiku ja ühenduskaabli töökindlust tuleb korrapäraselt kontrollida
- Töid elektriseadistega tohib teha vaid spetsialist
- Lisaseadmete puhastamine
- Pihustit tuleb pärast kasutamist korrapäraselt veega puhastada
- Masin tuleb korrapäraselt niiske lapiga üle pühkida
- Pärast töötamist:
 - Masinat ei tohi jätta toetuma lisaseadmetele
 - Sellela välditakse deformatsioone
 - Deformatsioonid muudavad liikumise ebakorrapäraseks
 - Kontrollige tolmukotti ja filtrit

11. Tööhäirete otsimine ja kõrvaldamine

- Masin ei liigu

põhjus	vea kõrvaldamine
Võrgupistik ei ole õigesti sisse lükatud	Lükake pistik õigesti sisse
Mootori koormuskaitse on mootori välja lülitanud	Laske seadmel jahtuda ning käivitage taas
Ühenduskaabli viga	Vahetage kaabel n
Lüliti viga	Vahetage kaabel n
Kondensaatori viga	Vahetage kaabel n

- Masina ebaühtlane liikumine

põhjus	vea kõrvaldamine
Harja, padja või muu tööseadise määrdumine	Puhastage tööseadis
Tööseadis ei ole tsentreeritud	Tsentreerige seadis uuesti
Tööseadis on kulunud	Vahetage kaabel n

12. Tehnilised andmed

Tüüp		ES 420	ES 420S	ES 420-2
Pinge	V	230 / 110	230	230
Sagedus	Hz	50-60	50	50
Kaitseklass		I	I	I
Kaitseaste	IP	44	44	44
Töömootor	W	1200	1600	1300/1600
Hari - ø	mm	420	420	420
Padi - ø	mm	406	406	406
Pöörete arv	min ⁻¹	170	140	140/280
Töösurve	g/cm ²	50	54	60
Pöördemoment	Nm	56	102	90/55
Kaabli pikkus	M	12	12	12
Müratase	dB(A)	63	63	63
Kaal	Kg	40	43	43
Vibratsioon	m/s ²	2,5	2,5	2,5
CE- kontroll		X	X	X

Tüüp		ES 500	ES 51S	ES 51S-3
Pinge	V	230 / 110	230/110	3 x 400
Sagedus	Hz	50-60	50-60	50-60
Kaitseklass		I	I	I
Kaitseaste	IP	44	44	44
Töömootor	W	1600	1500	1500
Hari - ø	mm	510	510	510
Padi - ø	mm	432	432	432
Pöörete arv	min ⁻¹	155	145	145
Töösurve	g/cm ²	40	51	51/210
Pöördemoment	Nm	92	98	98
Kaabli pikkus	m	12	12	25
Müratase	dB(A)	62	64	64
Kaal	kg	46	64	64
Vibratsioon	m/s ²	2,5	2,5	2,5
CE- kontroll		X	X	X

Tüüp		STR 580/ STR 580 EVF	STR 701	STR 702/ STR 702S
Pinge	V	230/ 3 x 400	230/110	3 x 400
Sagedus	Hz	50	50-60	50-60
Kaitseklass		I	I	I
Kaitseaste	IP	44	44	44
Töömootor	W	1000/1200	1500	1500/2000
Hari - ø	mm	406-790	430-510	430-1050
Padi - ø	mm	406	432	432
Pöörete arv	min ⁻¹	145/100	145	72/145
Töösurve	g/cm ²	50	51	51
Pöördemoment	Nm	66/115	98	199-98/ 265-132
Kaabli pikkus	m	12/20	12	25
Müratase	dB(A)	63	63	63
Kaal	kg	36	64	65
Vibratsioon	m/s ²	2,5	2,5	2,5
CE- kontroll		X	X	X

EG – Tüübivastavuskinnitus

Tootja:

Schwamborn Gerätebau GmbH
Robert-Bosch Str. 8
D-73117 Wangen bei Göppingen
Germany

Allpool selgitatakse, et seadmekavand
seerianumbriga:

ES420:

ES420S:

ES420-2:

ES500:

ES51S:

ES51S-3:

STR 580:

STR 580 EVF:

STR 701:

STR 702:

on toodetud kooskõlas järgmiste tootmist
reguleerivate juhistega:

EÜ-masinatüübijuhis
Nõukogu direktiiv (EMÜ) nr 2006/42 EG
Nõukogu direktiiv (EMÜ) nr 2006/95 EG
Elektromagnetiline ühilduvus, Direktiiv (EMÜ) nr
2004/108 EG

DIN EN 60335-2-67: 2010-01
DIN EN 60335-1: 2007-02

DIN EN 13857 : 2008-06
DIN EN 60204-1 : 2007-06/A1 2009-10

DIN EN 55014-1: 2007-06
DIN EN 55014-2: 2009-06

DIN EN 61000-3-2: 2006-10
DIN EN 61000-3-3: 2009-06

29/12/09



Eckart Schwamborn
Tegevdirektor

ROMÂNĂ

Introducere

Acest manual de exploatare vă va ajuta să vă cunoașteți mai bine mașina și să o utilizați corect. Vă rugăm să citiți indicațiile noastre înainte de punerea în funcțiune a mașinii.

Ne rezervăm dreptul de a face modificări tehnice.

Piese de schimb și serviciul clienți

Reparațiile trebuie efectuate doar de către personal specializat

Descrierea tipului

Tipul și numărul de serie al mașinii dvs. se găsesc pe plăcuța de tip a mașinii. Aceste informații sunt necesare la comandarea pieselor de schimb. Vă rugăm să introduceți aceste date în câmpul liber de alături – în acest fel le veți avea întotdeauna pregătite!

TIP:

NUMĂR DE SERIE:

Despachetarea mașinii

După ce mașina a fost livrată, trebuie să verificați cu atenție cartonul în care este ambalată, precum și mașina. În cazul în care observați deteriorări, păstrați ambalajul ca atare, pentru ca transportatorul să îl poată verifica dacă este cazul. Apelați **imediat** transportatorul pentru a-i raporta pagubele.

Indicații de siguranță și de avertizare

Simbolurile semnalizează eventualele situații periculoase. Vă rugăm să citiți cu atenție aceste informații și luați măsurile necesare pentru protejarea personalului și a echipamentelor.



Pericol!

Este utilizat pentru avertizarea pericolului direct care poate avea drept urmare vătămarea sau decesul utilizatorului



Avertizare!

Este utilizat pentru a avertiza cu privire la o situație care poate avea drept urmare vătămarea utilizatorului.



Atenție!

Este utilizat pentru indicarea situațiilor care ar putea avea drept urmare rănirea ușoară a utilizatorului sau defectarea mașinii.



Protecție auditivă!

Zgomote de lucru intense. Purtați întotdeauna protecții auditive.

La utilizarea unui dispozitiv electric trebuie avute în vedere anumite reguli de siguranță de bază.

Citiți toate indicațiile de siguranță și de avertizare înainte de punerea în funcțiune a mașinii.

În caz de zgomote de lucru puternice, purtați întotdeauna protecții auditive.



Atenție!

Pentru prevenirea riscurilor de incendiu, a unui șoc electric sau a unei vătămări:

1. Această mașină este concepută pentru utilizarea exclusivă cu accesoriile livrate de producător pentru:

Utilizare	ES				STR		
	420 500	420S	420 Duo	51S 51S-3	580 580EVF	701	702
Curățare, umedă	X	X	X	X	X	X	X
Curățare, uscată	X	X	X	X	X	X	X
Polizare	X	X	X	X	X	X	X
Șamponare	X	X	X				
Șlefuire	X	X	X	X	X	X	X
Curățare prin pulverizare	X	X	X				
Polizare, beton		X			X		X
Aspirare praf	X	X	X	X	X	X	X

2. Exploatați această mașină numai în scopul pentru care a fost concepută.
3. Mașina și unitatea de aspirare nu sunt potrivite pentru aspirarea
 - gazelor explozive
 - materialelor inflamabile
 - prafurilor periculoase pentru sănătate



Avertizare!

4. Această mașină trebuie operată și exploatată numai:
 - de către persoane instruite pentru utilizarea corectă
 - specifică conformitate cu modul de utilizare autorizat.
5. La lucrul cu mașina, fiți atenți la alte persoane, în special la copii.
6. Pentru aceasta, utilizatorul trebuie să aibă grijă ca nicio persoană neautorizată să nu opereze mașina.
7. Verificați întotdeauna siguranța de funcționare înainte de punerea în funcțiune a mașinii.
8. Utilizatorul are obligația de a verifica mașina, după utilizare, de eventualele defecte și lipsuri vizibile la exterior. Modificările care influențează siguranța trebuie anunțate la serviciul clienți.
9. Utilizatorul, respectiv proprietarul mașinii trebuie să aibă grijă ca mașina să fie operată întotdeauna în stare perfectă de funcționare tehnică.
10. În principiu, nici un dispozitiv de siguranță nu trebuie demontat, schimbat sau scos din funcțiune.
11. Fiecare reconfigurare sau modificare a mașinii elimină răspunderea producătorului.



Pericol!

12. Tensiunea tipărită pe plăcuța de tip trebuie să corespundă cu tensiunea rețelei electrice.
13. Nu porniți mașina prin scurtcircuitarea conectorilor electrici.
14. Cablul de conectare de rețea nu trebuie
 - deteriorat prin călcare, contorsionare, tragere etc.
 - Când acesta este depășit la funcționare, apar pericolele.
15. Verificați regulat clablurile de conectare la rețea de eventuale deteriorări.
16. Nu utilizați mașina atunci când cablul de conectare la rețea nu este în stare perfectă de funcționare.
17. La utilizarea sau înlocuirea cablurilor de conectare la rețea sau pentru conectarea dispozitivelor folosiți doar produse originale de la producător.
18. Cuplajele cablurilor de conectare la rețeaua electrică și la dispozitive trebuie protejate de stropirea cu apă.
19. Sctecherul cablului de conectare trebuie introdus în contactul potrivit.
20. Înainte de curățare, lucrări de service sau de întreținere, deconectați întotdeauna cablul de alimentare electrică de la rețeaua activă.
21. Utilizați întotdeauna numai cabluri de prlungire potrivite.
22. Conectați doar la rețelele electrice care dispun de dispozitive de protecție la curentul rezidual.
23. Doar persoanele familiarizate cu mașina și conștiente de pericole poate utiliza, întreține sau repara mașina.
24. Scoateți-vă bijuteriile atunci când lucrați în apropierea componentelor electrice.
25. Utilizați doar piese de schimb și accesorii originale. Pentru piesele similare de la terți producători, responsabilitatea este anulată.
26. La lucrările de curățare și întreținere, acordați atenție respectării reglementărilor oficiale ale țării respective în ceea ce privește manipularea uleiurilor și vaselinelor, acizilor, leșiilor, combustibililor și a altor materiale de operare.
27. La aruncarea mașinilor vechi și a componentelor mașinilor, respectați reglementările oficiale ale țării respective.
28. Nu curățați mașina cu un spălător sub presiune.

1. Pregătirea mașinii

Montarea și demontarea accesoriilor.

1. Montarea: accesorii generale
 - Trageți ștecherul de alimentare
 - Poziționați stâlpul de ghidare perpendicular
 - Înclinați mașina în spate
 - Montați accesoriul manual, printr-o rotire la stânga
2. Montarea: Accesorii de polisare (STR-702)
 - Setați mașina pe accesoriu
 - Fixați accesoriul de polisare în sens antiorar
 - Amplasați stâlpul de ghidaj în poziție de lucru
 - Porniți scurt mașina
(*STR 702: Poziție de pornire "1", rotire la stânga*)

STR 702:

- Polisare, îmbinare = Poziție comutator "I" cu 72 min⁻¹
- Curățare, șlefuire = Poziție comutator "II" cu 145 min⁻¹

3. Demontare: Accesorii generale
 - Trageți ștecherul de alimentare
 - Înclinați mașina în spate
 - Demontați accesoriul manual, printr-o rotire la dreapta
4. Demontare: Accesorii de polisare
(*STR 702: Schaltstellung Position "1", Drehung nach rechts*)
 - Stâlp de ghidare în poziția de lucru
 - Porniți scurt mașina
 - Accesorii de polisare este deblocat
 - Scoateți mașina din accesoriu

2. Poziția corectă de funcționare

1. Reglarea stâlpului de ghidare
 - Slăbiți blocajul
 - Alegeți poziția de lucru
 - Strângeți blocajul

3. Pornire/oprire



Atenție!

Porniți mașina numai atunci când stâlpul de ghidare este blocat.

1. Instalația „om mort” integrată împiedică pornirea cu stâlpul de ghidaj perpendicular.
2. Pornire:
 - Posibilă numai la stâlpi de ghidare potriviți
 - Trageți în afară comutatorul cu degetul arătător – apăsați și mențineți.
3. Oprise
 - Eliberați comutatorul
 - Mașina se oprește
 - Poziționați stâlpul de ghidare perpendicular

4. Ghidarea mașinii



Atenție!

Atenție la cablul de alimentare

1. Prindeți mânerul stâlpului de ghidare cu ambele mâini
 - Porniți mașina
 - Apăsați stâlpul de ghidare ușor în jos = mașina funcționează către stânga
 - Ridicați mușor stâlpul de ghidare = mașina funcționează către dreapta

5. Tehnica de lucru

1. Începeți pe cât posibil deoparte de prize sau uși
2. Lucrați către înapoi
3. Lucrați bidirecțional un canal
4. Lucrați deplasat, pentru ca cca. 1/3 din canal să se suprapună

6. Montarea dispozitivului de pulverizare

1. Slăbiți șuruburile de fixare ale dispozitivului de pulverizare
2. Adăugați la stâlpul de ghidare sub suportul pentru cablu
3. Orientați duza de pulverizare către spate
4. Legați funia de mâner
5. Strângeți șuruburile de fixare

7. Montarea aspiratorului pentru praf

1. Montați unitatea de aspirare a prafului pe stâlpul de ghidare
2. Introduceți furtunul de aspirare
3. Introduceți cablul în suportul de ghidare
4. Montați inelul de aspirare

8. Montarea rezervorului

1. Amplasați rezervorul pe suportul inferior al stâlpului de ghidare
2. Fixați-l de suportul superior
3. Legați funia de mânerul stâng al stâlpului de ghidare
4. Conectați furtunul de fluiditate cu rezervorul și introduceți-l lateral în motor

9. Montarea dispozitivului de șamponare

(Doar ES 420/420S/420 duo/ 500)

1. Amplasați rezervorul pe suportul inferior al stâlpului de ghidare
2. Fixați-l de suportul superior
3. Legați funia de mânerul stâng al stâlpului de ghidare
4. Conectați furtunul de fluiditate cu rezervorul și introduceți-l lateral în motor
5. Montați dispozitivul de șamponare și compresorul în rezervor
6. Montați duza de șamponare sub mașină

10. Îngrijire și întreținere

1. Trageți întotdeauna cablul de alimentare din priză la efectuarea lucrărilor de întreținere.
2. Verificați regulat siguranța la funcționare a ștecherului de rețea și a cablului de conectare.
3. Lucrul la componentele constructive electrice trebuie efectuat numai de către specialiști.
4. Curățați accesoriile
5. Curățați regulat, la nevoie, pulverizatorul cu apă
6. Ștergeți regulat mașina cu o lavetă moale
7. După lucru:
 - Nu lăsați mașina să stea pe accesorii
 - Astfel sunt evitate deformările
 - Deformările conduc la o funcționare turbulentă
 - Verificați punga de praf și filtrul

11. Căutarea și rezolvarea erorilor

1. Mașina nu funcționează

Cauză:	Rezolvare
Ștecherul de rețea nu este conectat	Introduceți-l corect
Protecția la supraîncărcare a motorului a oprit motorul	Lăsați dispozitivul să se răcească și începeți din nou
Cablul de conectare este defect	Înlocuiți-l
Comutator Pornire/Oprire defect	Înlocuiți-l
Condensatorul este defect	Înlocuiți-l

2. Funcționarea turbulentă a mașinii

Cauză:	Rezolvare
Perii, suport sau unealtă de lucru murdare	Curățați uneltele
Unealta de lucru nu este centrată	Recentrați-o
Unealta de lucru este uzată	Înlocuiți-l

12. Date tehnice

Tip		ES 420	ES 420S	ES 420-2
Tensiune	V	230 / 110	230	230
Frecvență	Hz	60/50	50	50
Categoria de protecție		I	I	I
Grad de protecție	IP	44	44	44
Motor de acționare	W	1200	1600	1300/1600
Perii - ø	mm	420	420	420
Suport - ø	mm	406	406	406
Turație	min ⁻¹	170	140	140/280
Presiune de lucru	g/cm ²	50	54	60
Moment de turație	Nm	56	102	90/55
Lungime cablu	m	12	12	12
Nivel de zgomot	dB(A)	63	63	63
Greutate	kg	40	43	43
Vibrație	m/s ²	2,5	2,5	2,5
Verificare CE		X	X	X

Tip		ES 500	ES 51S	ES 51S-3
Tensiune	V	230 / 110	230 / 110	3 x 400
Frecvență	Hz	50-60	50-60	50-60
Categoria de protecție		I	I	I
Grad de protecție	IP	44	44	44
Motor de acționare	W	1600	1500	1500
Perii - ø	mm	510	510	510
Suport - ø	mm	432	432	432
Turație	min ⁻¹	155	145	145
Presiune de lucru	g/cm ²	40	51	51/210
Moment de turație	Nm	92	98	98
Lungime cablu	m	12	12	25
Nivel de zgomot	dB(A)	62	64	64
Greutate	kg	46	64	64
Vibrație	m/s ²	2,5	2,5	2,5
Verificare CE		X	X	X

Tip		STR 580/ STR 580 EVF	STR 701	STR 702/ STR 702S
Tensiune	V	230/ 3 x 400	230 / 110	3 x 400
Frecvență	Hz	50	50-60	50-60
Categoria de protecție		I	I	I
Grad de protecție	IP	44	44	44
Motor de acționare	W	1000/1200	1500	1500/2000
Lățimea de lucru - ø	mm	406-790	430-510	430-1050
Suport - ø	mm	406	432	432
Turație	min ⁻¹	145/100	145	72/145
Presiune de lucru	g/cm ²	50	51	51
Moment de turație	Nm	66/115	98	199-98/ 265-132
Lungime cablu	m	12/20	12	25
Nivel de zgomot	dB(A)	63	63	63
Greutate	kg	36	64	65
Vibrație	m/s ²	2,5	2,5	2,5
Verificare CE		X	X	X

Declarație de conformitate CE

Producător:
Schwamborn Gerätebau GmbH
Robert-Bosch Str. 8
D-73117 Wangen bei Göppingen
Germania

Prin prezenta declarăm că tipul constructiv al aparatului cu numărul de serie:

ES 420:

ES 420:

ES 420-2:

ES 500:

ES 51S:

ES 51S-3:

STR 580:

STR 580 EVF:

STR 701:

STR 702:

a fost produs în conformitate cu reglementările următoarelor directive ale Consiliului:

În termenii directivei CE pentru mașini fixe
2006/42 CE

Directiva CE pentru voltaj scăzut 2006/95 CE

Directiva pentru compatibilitatea
electromagnetică 2004/108 CE

DIN EN 60335-2-67: 2010-01

DIN EN 60335-1: 2007-02

DIN EN 13857 : 2008-06

DIN EN 60204-1 : 2007-06/A1 2009-10

DIN EN 55014-1: 2007-06

DIN EN 55014-2: 2009-06

DIN EN 61000-3-2: 2006-10

DIN EN 61000-3-3: 2009-06

29/12/09

Eckart Schwamborn

Eckart Schwamborn
Director general

БЪЛГАРСКИ

Въведение

Това упътване ще Ви помогне да се запознаете с машината си и да работите правилно с нея. Молим прочетете указанията ни, преди да експлоатирате машината.

Запазваме си правото за технически промени.

Резервни части и сервизна служба за работа с клиенти

Ремонти могат да се извършват само от специалисти

Типово означение

Типа и серийния номер на машината ще намерите на фабричната табелка на машината. Тази информация е нужна за поръчката на резервни части. Молим, запишете я в следващото свободно поле - така винаги ще Ви е подръчка!

ТИП:

СЕРИЕН НОМЕР:

Разопаковане на машината

След доставката на машината проверете грижливо съдържанието на кашона на опаковката, както и машината. Ако установите повреда, запазете опаковката, за да може да бъде евентуално проверена от спедитора. **Веднага** се обадете на спедитора и го уведомете за повредата.

Указания за безопасност и предупреждения

Символите сигнализират евентуални рискови ситуации. Молим, прочетете информацията внимателно и предприемете нужните мерки, за да предпазите персонала и имуществото.



Опасност!

Използва се за предупреждение от непосредствена опасност, която може да причини нараняване или смърт на работещия с машината



Предупреждение!

Използва се за предупреждение за ситуация, която може да доведе до нараняване на използващия машината.



Внимание!

Използва се за указване на ситуации, които могат да причинят леки наранявания на използващия машината или повреди на машината.



Защита за слуха!

Повишен работен шум. Винаги носете антифони.

При използването на електроуреди трябва да се спазват определени основни правила за безопасност.

Преди да експлоатирате машината, прочетете всички указания за безопасност и предупреждения.

При повишен шум при работа винаги носете антифони.



Внимание!

За избягване на риск от пожар, електрически удар или нараняване:

1. Тази машина е подходяща само при използване на доставените от производителя принадлежности за:

Използване	ES				STR		
	420 500	420S	420 Duo	51S 51S-3	580 580EVF	701	702
Почистване, мокро	X	X	X	X	X	X	X
Почистване, сухо	X	X	X	X	X	X	X
Полиране	X	X	X	X	X	X	X
Обработка с шампоан	X	X	X				
Шлайфане	X	X	X	X	X	X	X
Почистване със струя	X	X	X				
Заглаждане, бетон		X			X		X
Изсмукване на прах	X	X	X	X	X	X	X

2. Експлоатирайте машината само по предназначението ѝ.
3. Машината и секцията за изсмукване не са пригодени за изсмукване на
 - взривоопасни газове
 - възпламеними материали
 - вредни за здравето прахообразни субстанции



Предупреждение!

4. С машината могат да работят:
 - само лица, които са инструктирани за работа с нея
 - специално са натренирани с използването ѝ.
5. При работа с машината внимавайте за други хора, особено за деца.
6. Операторът трябва да се погрижи с машината да не работят неотризиращи лица.
7. Преди експлоатация винаги проверявайте експлоатационната надеждност и безопасност на машината.

8. Операторът е задължен да проверява машината след работа с нея за външно видими повреди и дефекти. Промени, които нарушават безопасността, трябва да се съобщят на сервизната служба за работа с клиенти.
9. Операторът, съответно собственикът на машината трябва да се грижи за постоянното технически безупречно състояние на машината при експлоатация.
10. По принцип не трябва да се демонтират, променят или изключват предпазни съоръжения.
11. Всяко своеволно преустройство и промяна на машината изключват поеманата от производителя отговорност.



Опасност!

12. Отпечатаното на фабричната табелка напрежение трябва да съответства на напрежението в електрическата мрежа.
13. Не стартирайте машината чрез свързване на електрическите връзки на късо.
14. Захранващият кабел не трябва
 - да се поврежда чрез преминаване през него, премачкване, дърпане и др.
 - съществува опасност, ако по време на работа преминете през него.
15. Редовно проверявайте захранващия кабел за повреди.
16. Не използвайте машината, когато захранващият кабел не е в безупречно състояние.
17. При използването на захранващи или свързващи кабели не се отклонявайте от оригиналните варианти и указанията на производителя.
18. Куплунгите на захранващите или свързващите кабели трябва да са защитени минимум срещу напръскване с вода.
19. Щепселът на захранващия кабел трябва да се свърже към отговарящ на разпоредбите контакт.
20. Винаги отделяйте захранващия кабел от електрическата мрежа преди почистване, работи по поддръжката или сервизни работи.
21. Винаги използвайте само подходящи удължители.
22. Свързвайте само към електрически мрежи, оборудвани със съответни предпазители за падове и утечки в тока.
23. Машината може да се използва, поддържа и ремонтира само от лица, запознати добре с машината и информирани за рисковете.
24. Когато работите в близост до електрически компоненти, махнете всякакви бижута.
25. Използвайте само оригинални резервни части и принадлежности. Всяка отговорност за подобни части на други производители се изключва.
26. При работи по почистването и поддръжката обръщайте внимание да се спазват институционалните разпоредби на съответната страна относно правилната работа с масла, греси, киселини, основи, горива и други подобни материали.

27. При изхвърлянето и третирането като отпадъци на стари машини и части на машините спазвайте институционалните разпоредби на съответната страна.
28. Не почиствайте машините с уреди за почистване под високо налягане/пароструйки.

1. Подготовка на машината

Монтаж и сваляне на принадлежности.

1. Монтаж: Принципно всички принадлежности
 - Изтеглете щепсела от контакта
 - Поставете лоста за управление вертикално
 - Обърнете машината назад
 - Монтирайте принадлежностите на ръка чрез въртене вляво
2. Монтаж: Принадлежности за загладане (STR-702)
 - Поставете машината върху принадлежностите
 - Завъртете и нагласете добре принадлежностите за загладане в посока, обратна на часовниковата стрелка
 - Поставете лоста за управление в работна позиция
 - Включете машината за кратко (STR 702: позиция на включване "I", въртене вляво)

STR 702:

- Загладане, фугиране = положение на ключа "I" с обороти 72 мин.⁻¹
 - Почистване, шлайфане = положение на ключа "II" с обороти 145 мин.⁻¹
3. Демонтаж: Принципно всички принадлежности
 - Изтеглете щепсела от контакта
 - Обърнете машината назад
 - Демонтирайте принадлежностите на ръка чрез завъртане вдясно
 4. Демонтаж: Принадлежности за загладане (STR 702: Позиция на включване "I", въртене надясно)
 - Лост за управление в работна позиция
 - Включете машината за кратко
 - Принадлежностите за загладане се деблокират
 - Отделете машината от принадлежностите за загладане

2. Правилно положение на работа

1. Настройка на лоста за управление
 - Освободете блокировката
 - Изберете положение за работа
 - Фиксирайте блокировката

3. Включване / изключване



Внимание!

Стартирайте машината едва, когато лостът за управление е фиксиран.

1. Вграденият “автоматичен аварийен шалтер” предотвратява включването при лост за управление във вертикално положение.
2. Включване:
 - Възможно е само при положение на лоста за управление под наклон
 - Избутайте ключа с показалеца навън - притиснете и задръжте.
3. Изключване
 - Освободете ключа
 - Машината се изключва
 - Поставете лоста за управление вертикално

4. Водене на машината



Внимание!

Внимавайте за охраняващия кабел

1. Хванете ръкохватката на лоста за управление свободно с двете си ръце
 - Включете машината
 - Натиснете лоста за управление леко надолу
= машината се движи вляво
 - Леко повдигане на лоста за управление
= машината се движи вдясно

5. Техника на работа

1. Започнете възможно най-далеч от контакта или вратата
2. Работете в посока назад
3. Обработете спокойно лента в двете посоки
4. Работете с леко изместване, така че да се припокрива около 1/3 от лентата

6. Монтиране на уред за струйно разпръскване

1. Развийте фиксиращите притискащи болтове на уреда за разпръскване
2. Поставете го на лоста за управление под държача за кабела
3. Насочете дюзата за пръскане надолу
4. Окачете въжето за изтегляне на лоста за изтегляне
5. Притегнете фиксиращите болтове

7. Монтиране на съоръжение за изсмукване на прах

1. Монтирайте секцията за изсмукване на лоста за управление
2. Включете маркуча за изсмукване
3. Включете кабела в лоста за управление
4. Монтирайте изсмукването

8. Монтиране на резервоара

1. Поставете резервоара върху долния държач на лоста за управление
2. Фиксирайте добре с горния държач

3. Окачете въжето за издърпване на левия лост на лоста за управление
4. Свържете с резервоара маркуч за течност и го включете странично от двигателя

9. Монтиране на уред за третиране със шампоан

(Само ES 420/420S/420 duo/ 500)

1. Поставете резервоара върху долния държач на лоста за управление
2. Фиксирайте добре с горния държач
3. Окачете въжето за издърпване на левия лост на лоста за управление
4. Свържете с резервоара маркуч за течност и го включете странично от двигателя
5. Монтирайте съоръжението за третиране със шампоан и вентилатора/компресора в резервоара
6. Монтирайте дюзата за нанасяне на шампоан под машината

10. Поддръжка и профилактика

1. При работи по поддръжката винаги изтегляйте щепсела от контакта
2. Проверявайте редовно щепсела и охраняващия кабел за функционална изправност и безопасност
3. Работи по електрически компоненти да се извършват само от специалист
4. Почистване на принадлежностите
5. Редовно почиствайте съоръжението за разпръскване с вода след употреба
6. Редовно избърсвайте машината с влажна кърпа
7. След работа:
 - Не оставяйте машината да стои върху принадлежностите
 - По този начин се избягват деформациите
 - Деформациите водят до неравномерна работа
 - Проверете торбичката за прах и филтъра

11. Търсене и отстраняване на нередности и повреди

1. Машината не стартира

Причина	Отстраняване
Щепселът не е включен в контакта	Включете правилно
Защитата от претоварване на двигателя и изключила двигателя	Оставете уреда да изстине и стартирайте отново
Дефектен е охраняващият кабел	Сменете
Ключът за включване и изключване е дефектен	Сменете
Дефектен кондензатор	Сменете

2. Неравномерна работа на машината

Причина	Отстраняване
Замърсена четка, платно или работен инструмент	Почистете инструментите
Работният инструмент не е центрован	Центровайте отново
Работният инструмент е изхабен	Сменете

12. Технически параметри

Типове		ES 420	ES 420S	ES 420-2
Напрежение	V	230 / 110	230	230
Честота	Hz	60/50	50	50
Клас защита		I	I	I
Степен на защита	IP	44	44	44
Задвижващ двигател	W	1200	1600	1300/1600
Ø четка	mm	420	420	420
Ø платно	mm	406	406	406
Обороти	min ⁻¹	170	140	140/280
Работно налягане	g/cm ²	50	54	60
Въртящ момент	Nm	56	102	90/55
Дължина на кабела	m	12	12	12
Ниво на шума	dB(A)	63	63	63
Тегло	kg	40	43	43
Вибрации	m/c ²	2,5	2,5	2,5
СЕ-тестване		X	X	X

Типове		ES 500	ES 51S	ES 51S-3
Напрежение	V	230 / 110	230 / 110	3 x 400
Честота	Hz	50-60	50-60	50-60
Клас защита		I	I	I
Степен на защита	IP	44	44	44
Задвижващ двигател	W	1600	1500	1500
Ø четка	mm	510	510	510
Ø платно	mm	432	432	432
Обороти	min ⁻¹	155	145	145
Работно налягане	g/cm ²	40	51	51/210
Въртящ момент	Nm	92	98	98
Дължина на кабела	m	12	12	25
Ниво на шума	dB(A)	62	64	64
Тегло	kg	46	64	64
Вибрации	m/c ²	2,5	2,5	2,5
СЕ-тестване		X	X	X

Типове		STR 580/ STR 580 EVF	STR 701	STR 702/ STR 702S
Напрежение	V	230/ 3 x 400	230 / 110	3 x 400
Честота	Hz	50	50-60	50-60
Клас защита		I	I	I
Степен на защита	IP	44	44	44
Задвижващ двигател	W	1000/1200	1500	1500/2000
Работна ширина - Ø	mm	406-790	430-510	430-1050
Ø платно	mm	406	432	432
Обороти	min ⁻¹	145/100	145	72/145
Работно налягане	g/cm ²	50	51	51
Въртящ момент	Nm	66/115	98	199-98/ 265-132
Дължина на кабела	m	12/20	12	25
Ниво на шума	dB(A)	63	63	63
Тегло	kg	36	64	65
Вибрации	m/c ²	2,5	2,5	2,5
СЕ-тестване		X	X	X

ЕО - Декларация за съответствие

Производител:

Schwaborn Gerätebau GmbH
Robert-Bosch Str. 8
D-73117 Wangen bei Göppingen
Germany

С настоящото декларираме, че
конструкцията на уреда със сериен номер:

ES 420:

ES 420:

ES 420-2:

ES 500:

ES 51S:

ES 51S-3:

STR 580:

STR 580 EVF:

STR 701:

STR 702:

е произведена в съответствие с
разпоредбите на следните директиви на
Съвета:

По смисъла на Директивата на ЕО за
машини

2006/42 EG

ЕО - Директива за ниско напрежение

2006/95 EG

Директива за електромагнитна
съвместимост 2004/108 EG

DIN EN 60335-2-67: 2010-01

DIN EN 60335-1: 2007-02

DIN EN 13857 : 2008-06

DIN EN 60204-1 : 2007-06/A1 2009-10

DIN EN 55014-1: 2007-06

DIN EN 55014-2: 2009-06

DIN EN 61000-3-2: 2006-10

DIN EN 61000-3-3: 2009-06

29/12/09



Еракт Швамборн
Управител

Schwamborn Gerätebau GmbH
Robert-Bosch-Straße 8
D-73117 Wangen / GP
Tel.: +49 (0) 7161 / 2005-0
Fax: +49 (0) 7161 / 2005-10
www.schwamborn.com
E-Mail: info@schwamborn.com



 **Schwamborn**
...mit uns machen Sie Boden gut!