

SOL5W

Model:
SOL 5W



Stückliste Deutsch

28-08-2014

Inhalt

SOL5W

Rahmen	3
Behälter	6
Filtergruppe	8
Rüttlereinheit	10
Ansaugeinheit	12
Air interception valve unit	14

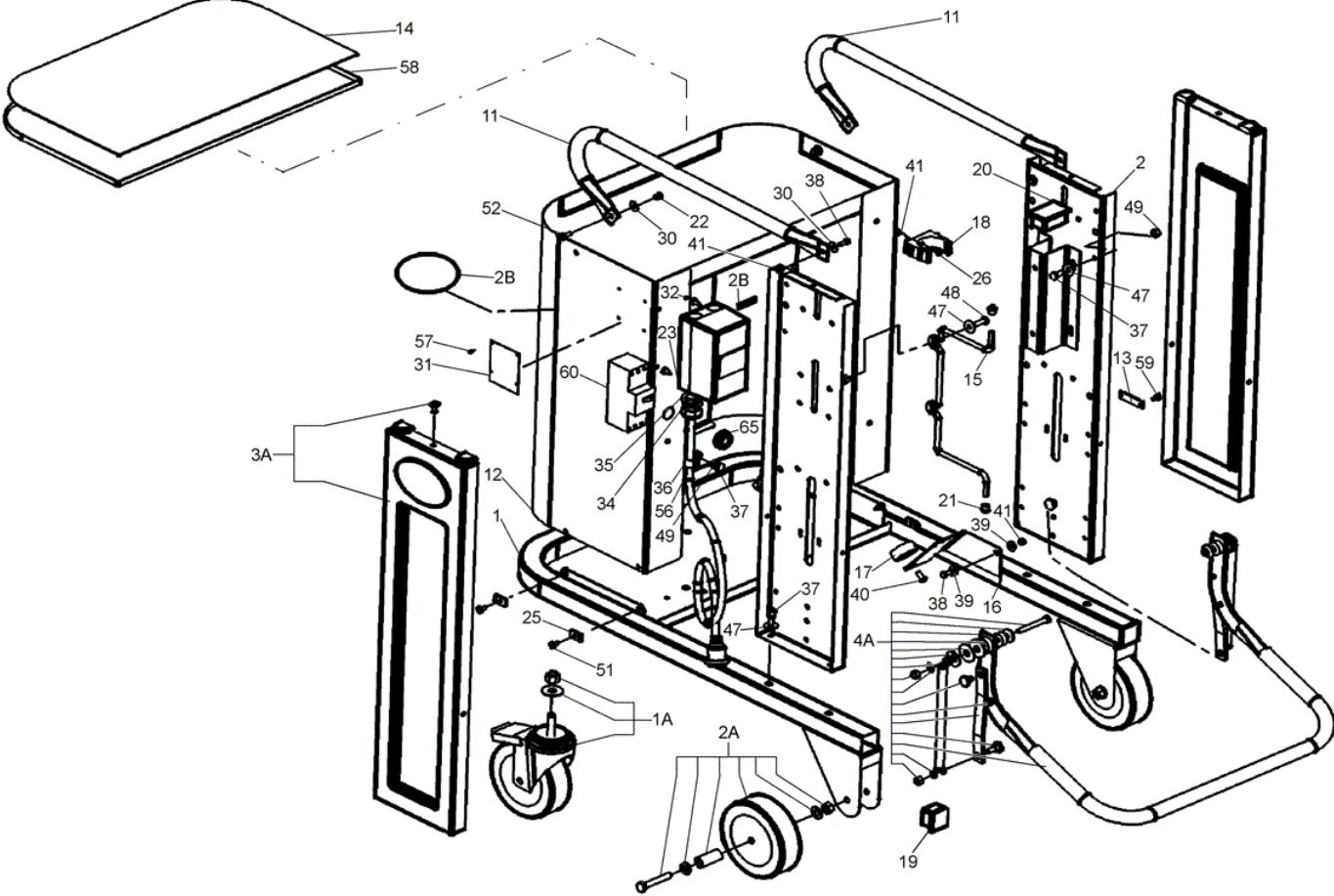
Rahmen

SOL5W

28-08-2014

ET-Liste-Nr. SOL5W01

3



Rahmen

SOL5W

28-08-2014

ET-Liste-Nr.
SOL5W01

4

Pos	Artikelnr.	Me	Beschreibung
1	Z8 36358	1	TROLLEY MOD. SOL
2	Z8 18506	2	Upright MOD.137
11	Z8 18938	2	Griff
12	Z8 35118	1	Abdeckung
13	Z8 18010	1	Gegenplatte Spannbügel
14	Z8 17716	1	PLUG FOR TANK MOD. SOL
15	Z8 16177	1	Kabelaufwicklung aus Meta nicht mehr lieferbar
16	Z8 36487	1	SUPPORT FOR HOSE D50
17	Z8 20123	1	Ersatzrad Ø 40 für Bodensaugdüse R. Bodend.
18	Z10 40392	1	FIX COLLAR FOR HANDLE
19	Z8 40035	2	Endstück PVC D 40 x 40 m nicht mehr lieferbar
1A	40000433	1	Lenkrollenkit D150
20	Z8 40396	2	TAPPO PVC 60x40 nicht mehr lieferbar
21	Z8 40407	2	PUNTALE PVC D.8 x PORTACA nicht mehr lieferbar
22		2	NOTE COMMENT Nut M6 UNI 5721 DIN 1587
23	Z8 391052	1	BOX x OVERL.CUTOUT S00 IP55 SIRIUS S00
25	Z8 40037	4	FASTENER FOR SELF-THREADING.D6
26		1	NOTE COMMENT Screw M6x16 UNI 7687 DIN 7985
2A	40000434	1	Radkit Bockrolle
2B	40000436	1	Aufkleber Kit
30		9	NOTE COMMENT Washer D.6x18 UNI 6593 DIN 9021
31	Z8 17015	1	Typenschilder für Drehstr
32		2	NOTE COMMENT Screw M6x16 UNI 6954 DIN 7981
34	Z8 39793	2	CABLE PRESS M25x1.5
35	Z8 39944	2	Mutter M25
36	Z8 39981	1	FAIRLEAD RUBBERISED D16
37		11	NOTE COMMENT Screw M8x16 UNI 5739 DIN 933
38		3	NOTE COMMENT Screw M6x16 UNI 5739 DIN 933
39		2	NOTE COMMENT Washer D.6x18 UNI 6593 DIN 9021
3A	40000479	1	SIDE PANEL KIT
40		1	NOTE COMMENT Screw M8x16 ISO 7380
41		4	NOTE COMMENT Nut M6 UNI 5588 DIN 934
47		13	NOTE COMMENT Washer D.8x24 UNI 6593 DIN 9021
48		2	NOTE COMMENT Screw M8x25 UNI 5739 DIN 933
49		9	NOTE COMMENT Nut M8 UNI 5588 DIN 934
4A	40000480	1	Befestigungskit f. Ent-leerungsbügel
51		4	NOTE COMMENT Screw M6x16 UNI 6954 DIN 7981
52		2	NOTE COMMENT Screw M6x16 UNI 7687 DIN 7985
56	Z8 39937	1	Anschlußkabel f. ECO OIL2
57		4	NOTE COMMENT Rivet D.2,9x7 DIN 7337
58	40000763	1	SEAL
59		2	NOTE COMMENT Screw M6x10 UNI 5739 DIN 933
60	Z8 391157	1	Schalter

Rahmen

SOL5W

28-08-2014

ET-Liste-Nr.
SOL5W01

5

Pos	Artikelnr.	Me	Beschreibung
-----	------------	----	--------------

65	Z8 39040	1	PLATE PASS D22
----	----------	---	----------------

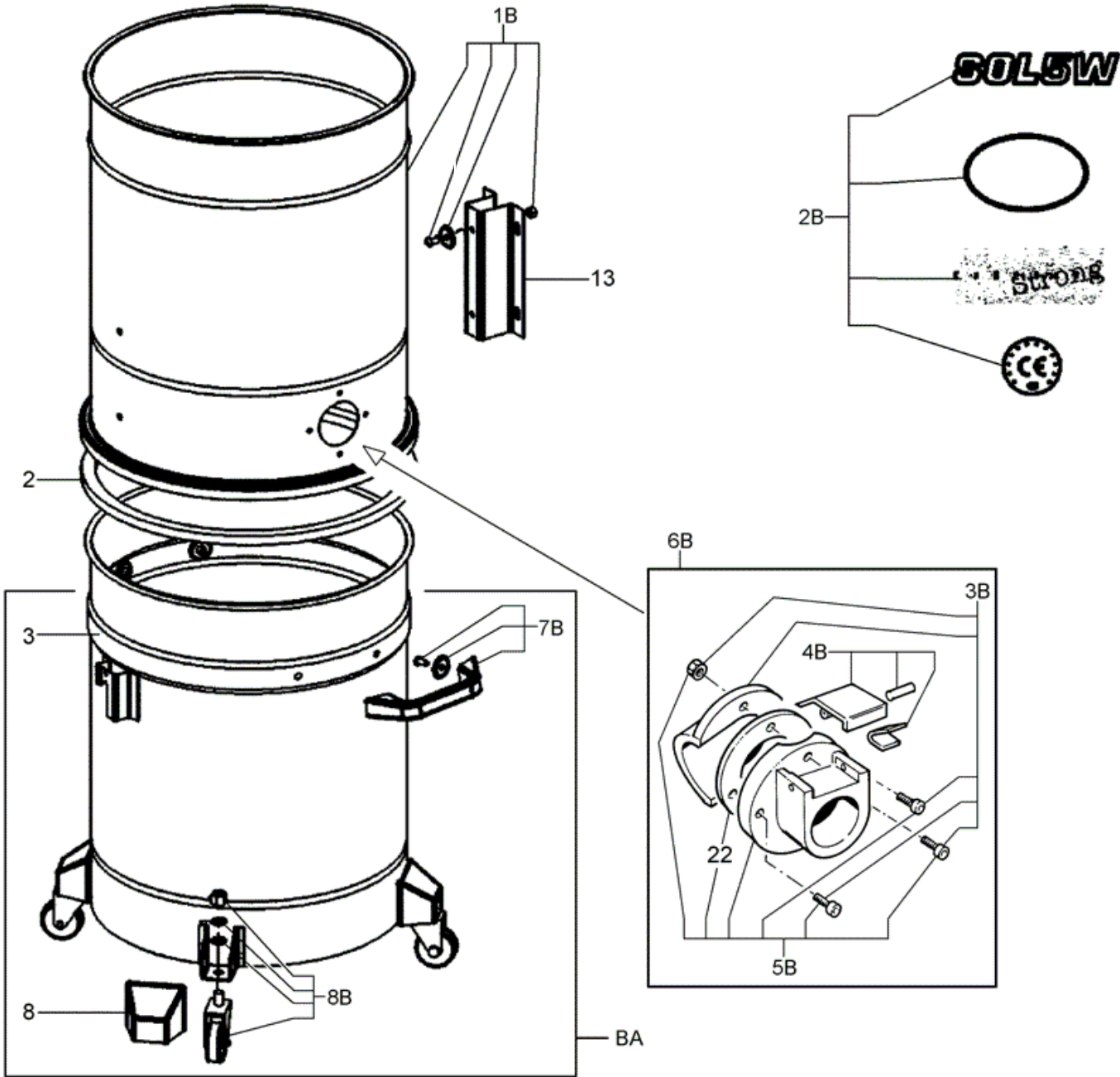
Behälter

SOL5W

28-08-2014

ET-Liste-Nr. SOL5W03

6



Behälter

SOL5W

28-08-2014

ET-Liste-Nr.
SOL5W03

7

Pos	Artikelnr.	Me	Beschreibung
2	Z8 17007	1	Dichtung D 460 Meterware
3	Z8 30009 9005	1	CONTAINER D460x400 LT60 FE
3	Z8 30278 9005	1	CONTAINER D460x600 FE LT.100 MOD. SOL
8	Z8 17021	4	BUMPER WHEEL HOLDER
13	Z8 14260	2	Halterung Filterkammer Mo
1B	40000435	1	Filterkammer
22	Z8 17006	1	Dichtungsring D70
2B	40000436	1	Aufkleber Kit
3B	40000395	1	KIT DEFLECTOR D70
4B	40000345	1	KIT PUSHBUTTON FOR INLET D70
5B	40000343	1	Kesselanschluß D70
6B	40000397	1	Einlass Kit D70
7B	40000423	1	Griff kit
8B	40000419	1	Rad Kit zu 100l Kübel
BA	Z8 30088 9005	1	Behälter kpl. f. SOL2000
BA	Z8 30291 9005	1	Container D460x600 compl.100 Liter schwa

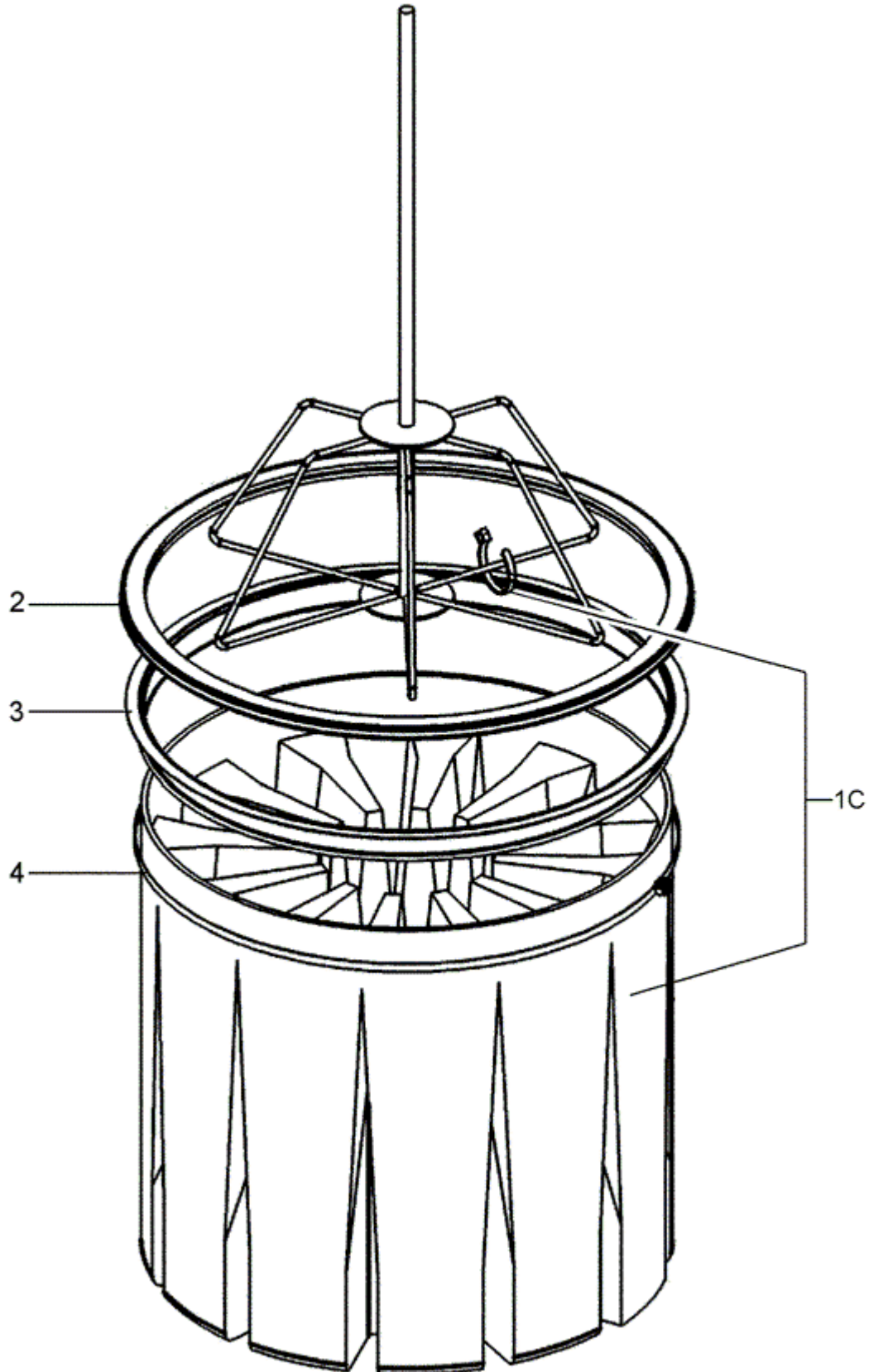
Filtergruppe

SOL5W

28-08-2014

ET-Liste-Nr. SOL5W05

8



Filtergruppe

SOL5W

28-08-2014

ET-Liste-Nr. SOL5W05

9

Pos	Artikelnr.	Me	Beschreibung
2	Z8 17026	1	Filterringdichtung
3	Z8 15003	1	Filterring D460 FE
4	Z8 18079	1	Filterschelle
1C	40000338	1	KIT STAR FILTER D460 L CLASS

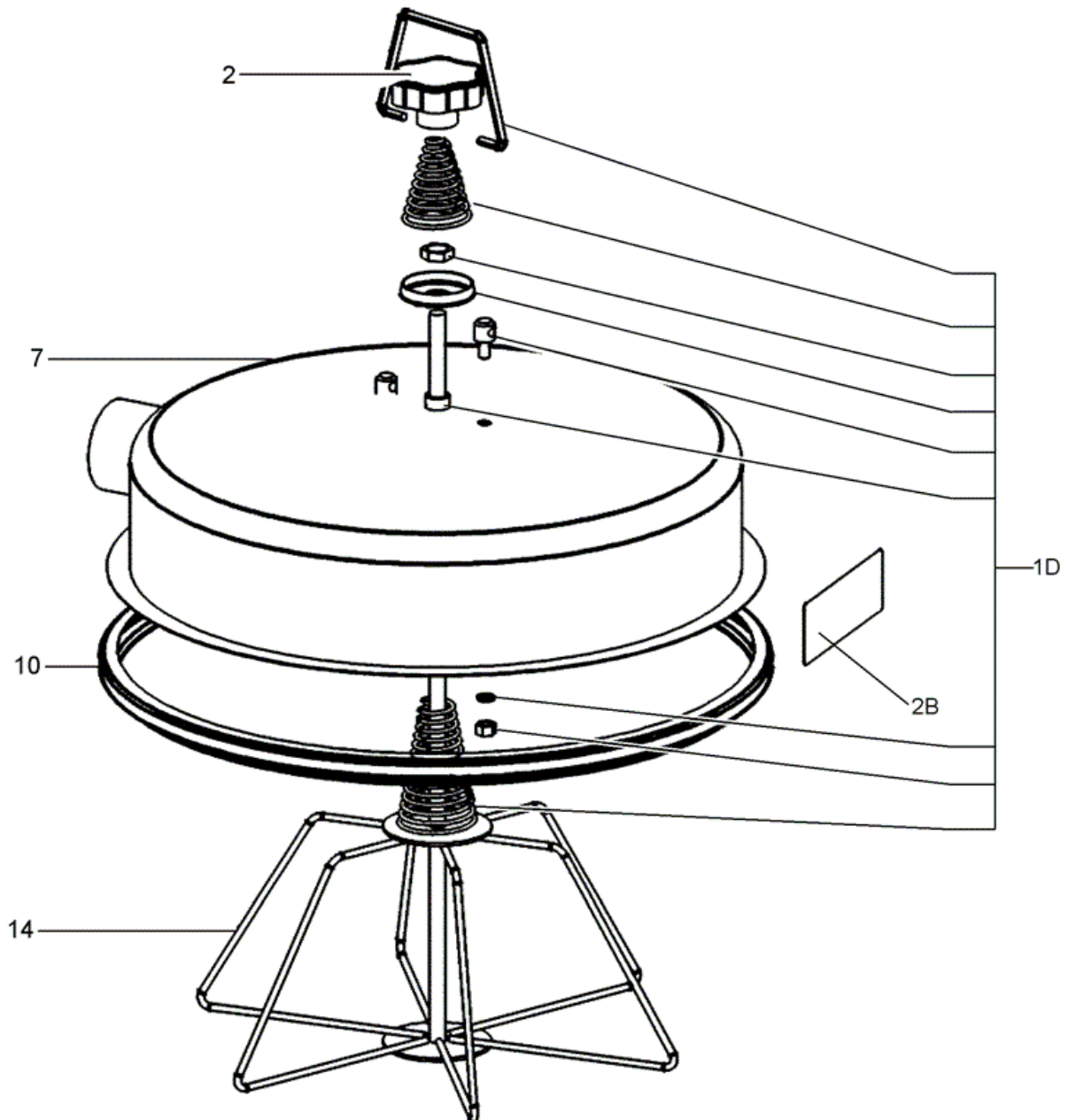
Rüttlereinheit

SOL5W

28-08-2014

ET-Liste-Nr.
SOL5W07

10



Rüttlereinheit

SOL5W

28-08-2014

ET-Liste-Nr. SOL5W07

11

Pos	Artikelnr.	Me	Beschreibung
2	Z8 40027	1	KNOB D70 M12 NO HOLE
7	Z8 31643 9005	1	Deckel D460
10	Z8 36191	1	Spannring
14	Z8 33324	1	STAR CAGE D460 FE x SOL
1D	40000313	1	Gestängekit f. Filter- rüttler
2B	40000436	1	Aufkleber Kit

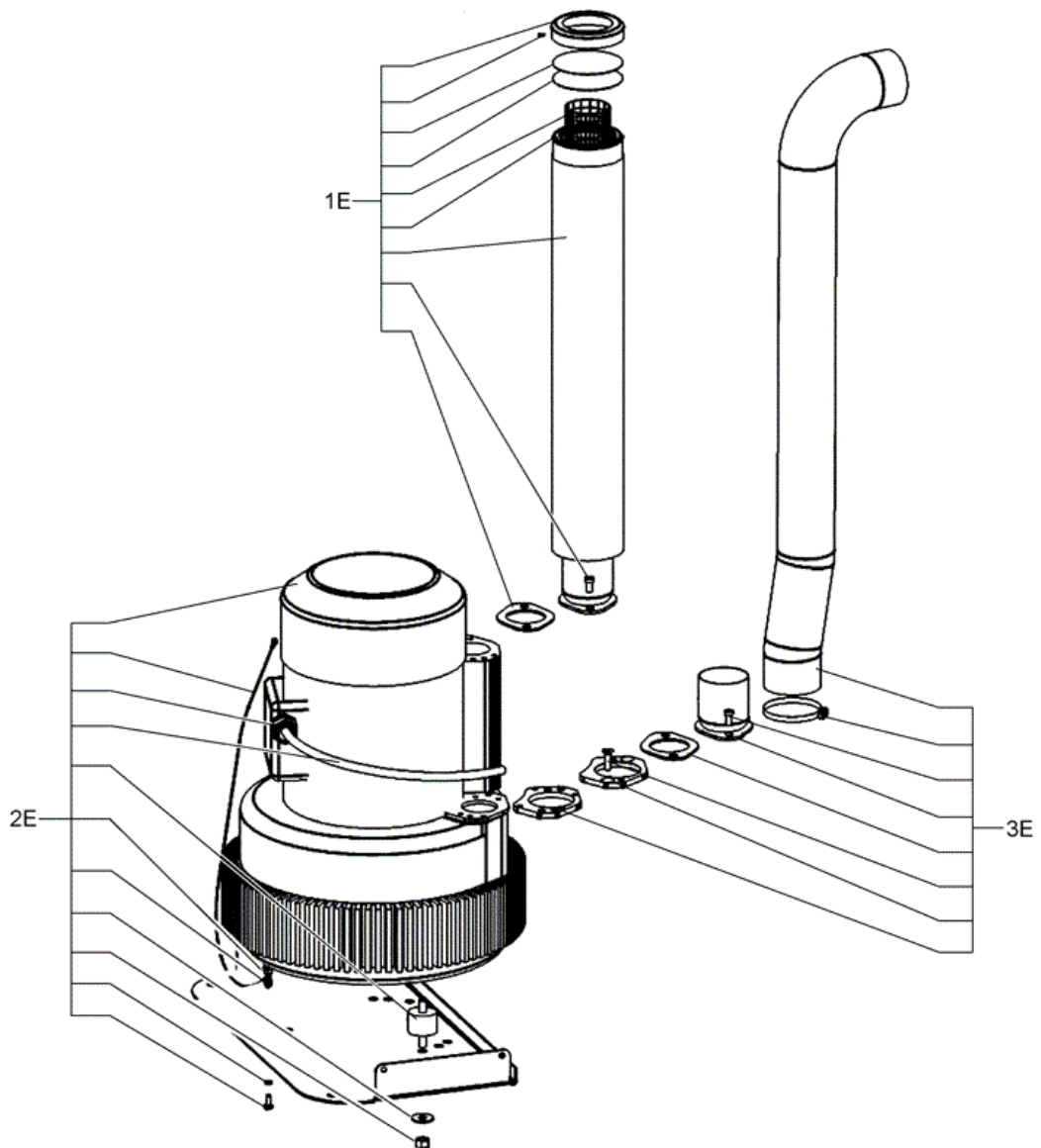
Ansaugeneinheit

SOL5W

28-08-2014

ET-Liste-Nr. SOL5W09

12



Ansaugeinheit

SOL5W

28-08-2014

ET-Liste-Nr. SOL5W09

13

Pos	Artikelnr.	Me	Beschreibung
1E	40000438	1	Schalldämpfer -Kit
2E	40000440	1	Motoreinheit
3E	40000439	1	Verbindungsanschluss D70 Motoreinheit

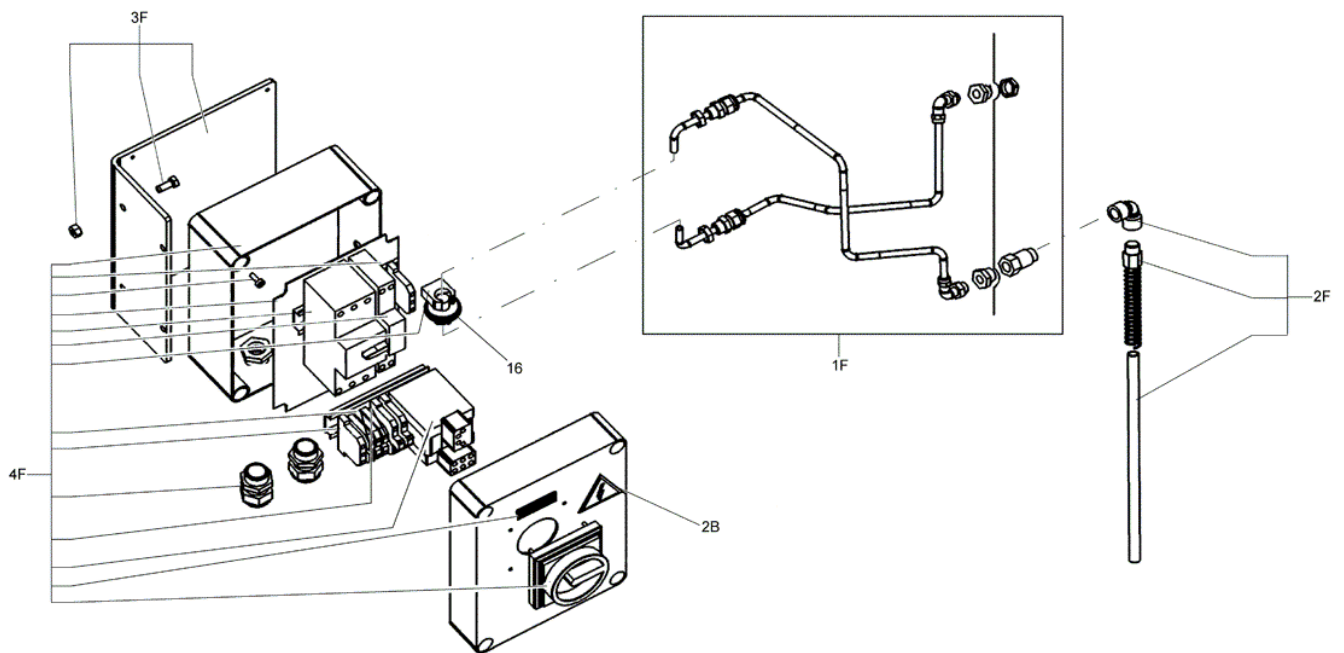
Air interception valve unit

SOL5W

28-08-2014

ET-Liste-Nr. SOL5W11

14



Air interception valve unit

SOL5W

28-08-2014

ET-Liste-Nr. SOL5W11

15

Pos	Artikelnr.	Me	Beschreibung
16	Z8 40841	1	Druckschalter 8,8MBar
1F	40000441	1	Niveauregulierung
2B	40000436	1	Aufkleber Kit
2F	40000442	1	Füllstandsschlauchkit
3F	40000477	1	ELECTRIC PANEL SUPPORT FOR LIQUIDS KIT
4F	40000478	1	Steuerung, elektr.