

# 421 A/B

---

Model:  
420  
421 A  
421 B



Stückliste Deutsch

11-02-2015

# Inhalt

421 A/B

<b>HANDGRIFF TEIL AB SERIEN-NR. 325436</b>	<b>3</b>
<b>BASIS TEILE AB SERIEN-NR. 325436</b>	<b>6</b>
<b>ZUBEHÖR, ÜBERSICHT</b>	<b>10</b>
<b>TANK</b>	<b>12</b>
<b>SPRAYER</b>	<b>14</b>
<b>TEPPICHSHAMPOONIERER/BLASVORRICHTUNG</b>	<b>16</b>
<b>TEPPICH-SHAMPOONIERER</b>	<b>18</b>
<b>SAUGRING</b>	<b>20</b>
<b>STAUBBEHÄLTER</b>	<b>22</b>
<b>KORBHALTER</b>	<b>24</b>
<b>SU 700 SAUGEINHEIT MODELLJAHR 2001</b>	<b>26</b>
<b>SU 750 SAUGEINHEIT NEUES MODELL</b>	<b>28</b>
<b>SU 600 SAUGEINHEIT BIS 2001</b>	<b>30</b>
<b>HANDLE PART FROM SERIAL NO. 338901</b>	<b>32</b>
<b>Standardteile für 421B</b>	<b>35</b>

# HANDGRIFF TEIL AB SERIEN-NR. 325436

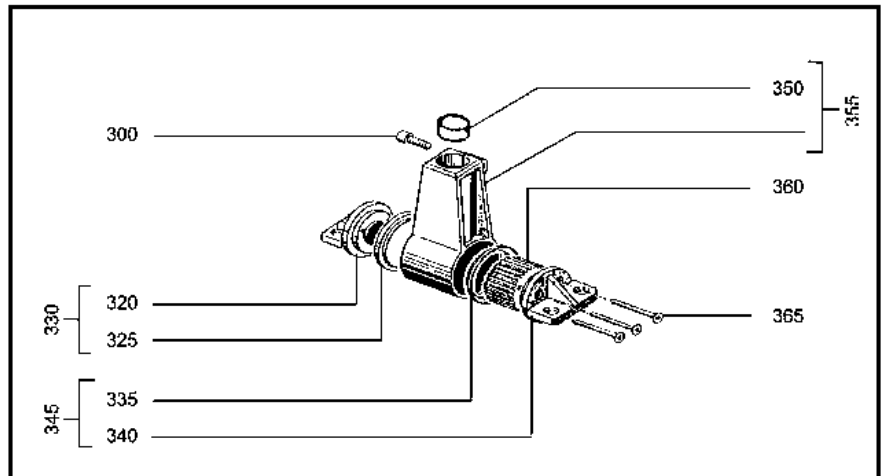
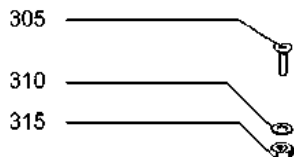
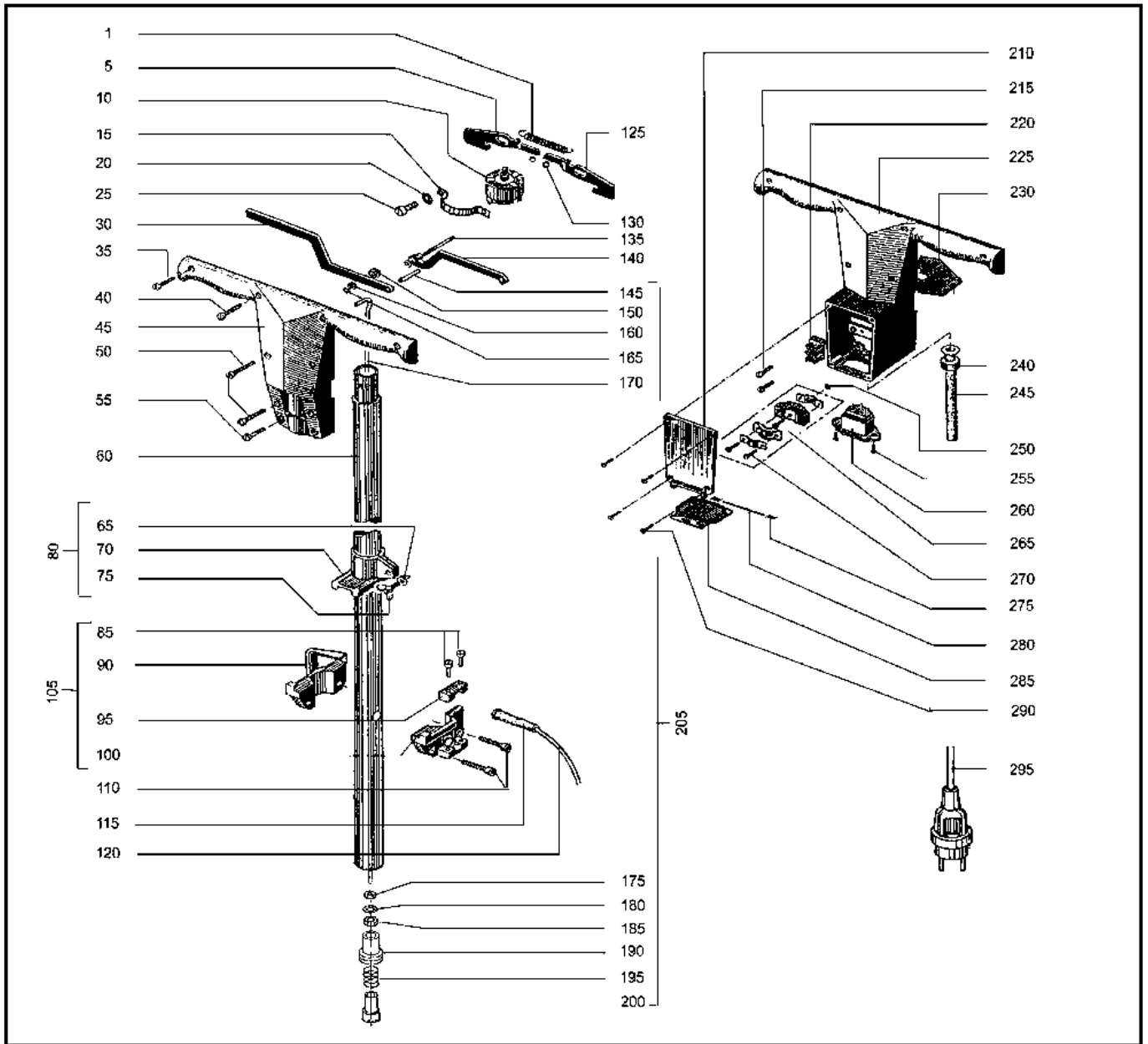
421 A/B

11-02-2015

ET-Liste-Nr. Dx2913

3

2  
|



1  
319

# HANDGRIFF TEIL AB SERIEN-NR. 325436

421 A/B

11-02-2015

ET-Liste-Nr. DX2913

4

Pos	Artikelnr.	Me	Beschreibung
1	L08608541	1	Feder BRM 511
5	L08080200	1	HEBEL
10	L08080300	1	SCHALTER
15	L08088800	1	SCHELLE 300-085
20	33005862	2	U-Scheibe
25	L08070400	2	CYLINDER SCREW M4X10
30	L08080500	1	LEVER ARM
35	L08080700	2	Schraube M 5x20zu 510A
40	L08080800	2	ZYL.-SCHRAUBE M5X25 D84
45	L08186300	1	SWITCH HOUSING FRONT
50	L08080900	4	Schraube M 5x40zu 510A
55	L08080700	2	Schraube M 5x20zu 510A
65	L08082200	1	BEILEGESCHEIBE
70	L08601395	1	Tankhalter 421A
75	L08083500	1	FLUEGELSCHRAUBE
80	L08601411	1	TANKHALTER KPL.
85	L08080600	1	M4X20 DIN 84 VZ
90	L08601394	1	Kabelhalter
95	L08187000	1	BRIDE
100	L08601393	1	Klemme m.Zugentlastung
105	L08601412	1	Kabelhalter kompl.
110	L08043800	2	M6X16 DIN 912 A2
115	L08088000	1	TUELLE
120	L08187600	1	Kabel BMA 511 A
125	L08080200	1	HEBEL
130	L08161500	2	STAHLKUGEL
135	L08081800	1	PIN FOR HANDLE 5M6X40
140	L08081900	1	HEBEL
145	L08082000	1	ZYLINDERST. 5X25 DIN 7
150	L08082100	1	BUECHSE F. VERSTELLHEBEL
160	L08082200	1	BEILEGESCHEIBE
165	L08082300	1	SICHERUNGSRING
170	L08082400	1	Zugstange
175	L08081100	1	Mutter
180	L08040300	1	Zahnscheibe
185	33005505	1	NUT HEX M10 UNI5588
190	L08081300	1	BUECHSE ZU STIEL BRM
195	L08081400	1	Feder zu Stiel BRM
200	L08081500	1	Einrastbolzen
205	L08173900	1	Zugstange kpl.
210	L08186500	1	VERTEILERKASTENDECKEL
215	L08093800	1	KNIPPING-KERBSCHR. 2,9X16
220	L08187300	1	KLEMMLEISTE 2-POL. 2,5 DS

# HANDGRIFF TEIL AB SERIEN-NR. 325436

421 A/B

11-02-2015

ET-Liste-Nr. DX2913

5

Pos	Artikelnr.	Me	Beschreibung
225	L08186200	1	CONTACT INCL. PLUG
230	L08194500	1	ISOLIERBLATT
240	L08082900	1	Gummiring
245	L08081700	1	Tülle
250	33005500	1	Mutter HEX M4
255	L08196200	1	Schraube spezial 2,9x9,5
260	L08187400	1	KALTGERÄTESTECKDOSE 2-POL
265	L08080400	1	ZUGENTLASTUNG
270	L08080600	2	M4X20 DIN 84 VZ
275	L08095400	2	FEDER
280	L08095600	1	Achse BRM 511 A
285	L08186600	1	ABDECKUNG
290	L08101900	4	SENKKOPFSCHRAUBE M4X10
295	L08179300	1	Netzkabel 12m 2x1.5
300	33004365	1	SCREW M8X20 UNI5931
305	L08084400	4	SCHRAUBE 8MM
310	L08084800	4	SCHEIBE
315	33005504	4	NUT HEX M8 UNI5588
320	L08605035	1	HOLDER
325	L08160200	1	GLEITLAGER
330	L08605035	1	HOLDER
335	L08160200	1	GLEITLAGER
340	L08605035	1	HOLDER
345	L08605035	1	HOLDER
350	L08346600	1	Lager
355	L08188600	1	Halterung FörderstangeBRM
360	L08084500	1	Zahnsegment
365	L08084700	3	COUNTERSUNK SCREW M6X54

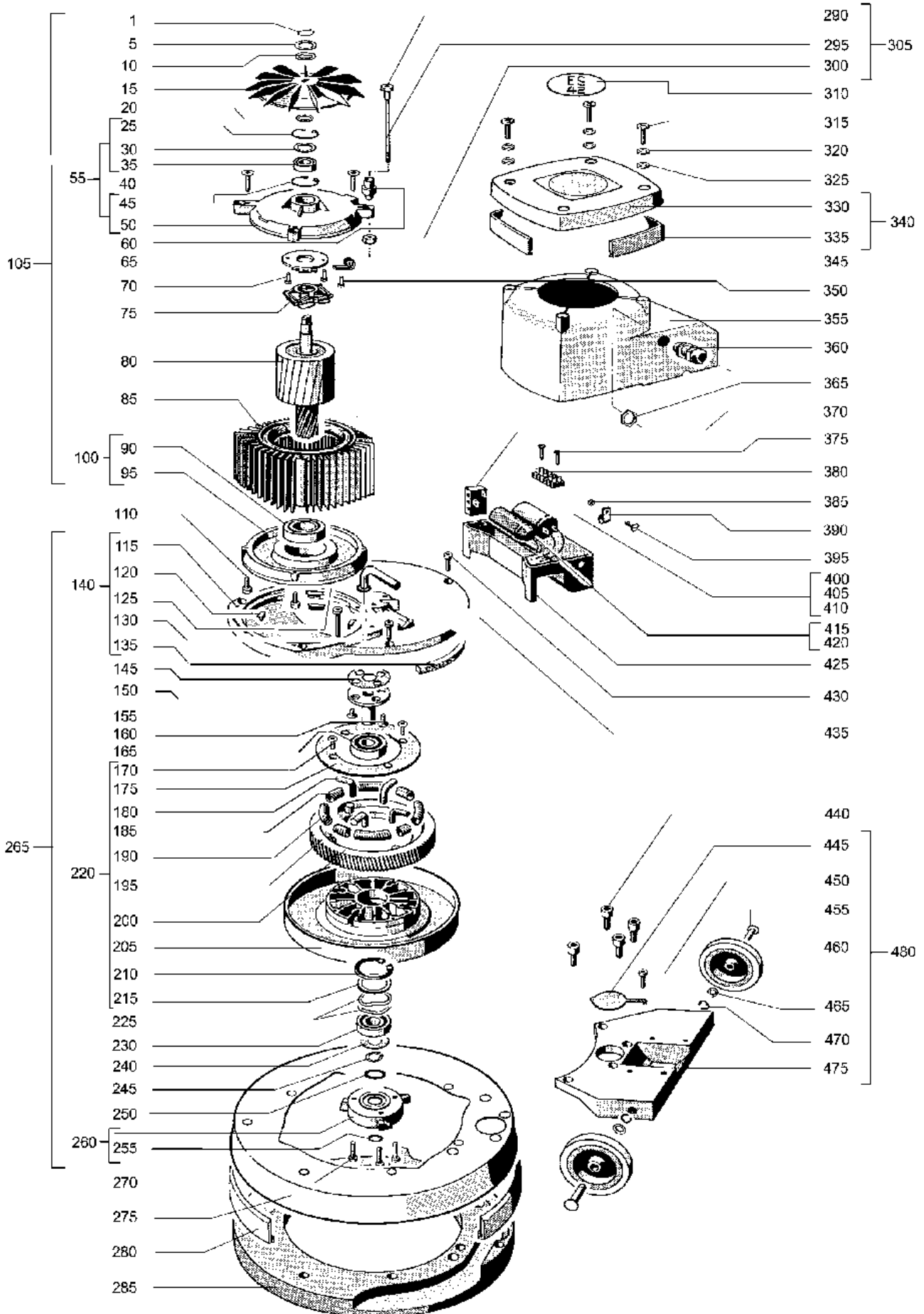
# BASIS TEILE AB SERIEN-NR. 325436

421 A/B

11-02-2015

ET-Liste-Nr. Dx2915

6



# BASIS TEILE AB SERIEN-NR. 325436

421 A/B

11-02-2015

ET-Liste-Nr.

DX2915

7

Pos	Artikelnr.	Me	Beschreibung
1	L08182600	1	"Scheibe 13x1; 421A"
5	L08183300	1	U-Scheibe zu 421A
10	L08163500	2	"Federscheibe D. 13; 421A"
15	L08166900	1	Kühflügel
20	L08183300	1	U-Scheibe zu 421A
25	L08040900	1	SICHERUNGSRING 35X1,5
30	L08601171	1	KUGELLAGER AUSGLEICHSCHEIBE Ausgleichsschei
35	L08040800	1	Kugellager 6202-2RSSiehe 145 2361 000
40	L08199800	4	COUNTERSUNK SCREW M5X25
45	L08040900	1	SICHERUNGSRING 35X1,5
55	L08185300	1	MOTOR HOUSING TOP
60	L08185500	4	ISOLIEREINSATZ
65	L08041000	1	Fliehkraftschalter zu 511A
70	L08041100	2	SCREW
75	L08041200	1	Fliehkraftschalter Wellenkil zu 545
75	L08045600	1	Fliehkraftschalter
80	L08190000	1	ROTOR W. SHAFT 50 HZ
80	L08190100	1	ROTOR WITH SHAFT 60 HZ
85	L08614214	1	421 C
90	L08051600	1	Kugellager 6206-2RS
100	L08184900	1	END PLATE
105	L08176528	1	MOTOR 421A 50/110
105	L08176628	1	MOTOR 421A 60/110
105	L08614214	1	421 C
110	L08183000	1	M 5X16 DIN 912 VZ
115	L08197100	1	GETRIEBEPLATTE
120	L08198500	4	GETRIEBEPLATTE KPL.
125	L08091900	1	WASHER D 9X2
130	L08197000	1	FLUESSIGKEITSROHR
135	L08054900	1	Filzdichtung
140	L08198500	1	GETRIEBEPLATTE KPL.
145	L08189900	1	Dichtung zu 511A
150	L08197200	1	Bolzen
155	L08183200	1	Schraube
160	L08042500	3	Senkschraube M8 x 16 verzinkt
165	L08183900	1	LAGERSiehe 145 8134 000
170	L08035400	4	SENKSCHRAUBE M 6x16 VZ
175	L08170000	1	Abdeckscheibe zu 511A
180	L08162400	4	Winkel
185	L08042900	4	Anlauf feder
190	L08042800	4	Anlauf feder
195	L08045100	4	ZYL.-STIFT 8X22 DIN 7
200	L08043000	1	Zahnritzel

# BASIS TEILE AB SERIEN-NR. 325436

421 A/B

11-02-2015

ET-Liste-Nr. DX2915

8

Pos	Artikelnr.	Me	Beschreibung	
200	L08047700	1	Getriebeeinheit kompl.	
205	L08167100	1	Getriebedeckel 421 A	
210	33006176	1	Sicherungsring	
215	L08182400	1	Stützscheibe	
220	L08190700	1	Zahnradteller 421A kpl.	
220	L08190800	1	GEAR BOX 60 HZ CPL.	
225	L08183500	2	Distanzring	
230	L08183900	2	LAGER Siehe 145 8134 000	
240	L08167900	1	Dichtscheibe 421	
245	L08182700	1	Sicherungsring 20x1,2 A2	
250	L08348500	1	Ring	
255	L08348600	1	SEAL	
260	L08348800	1	Bürstenaufnahme kpl.421A	
265	L08177100	1	GEARING 421 A. 50 HZ	
265	L08177200	1	GEARING 421 A. 60 HZ	
270	L08183400	3	ZYLINDERSCHRAUBE	
275	L08266100	1	Abdeckung D 400	
280	L08180700	1	Gummischutzring	
285	L08174800	1	WEIGHT	
290	L08167300	4	SCHAFTMUTTER M5X20	
295	L08167600	4	PIN M 5X135	
300	L08081100	4	Mutter	
305	L08189800	4	MOTOR SCREW CPL. M4.5 X 147.5	
310	L08602720	1	Typenschild 421A	
315	L08182800	4	M5X25 SIEHE 815557 PM01	
320	L08040400	4	Beilagscheibe 5X10	
325	L08040500	4	WASHER	
330	L08266000	1	Motordeckel mit Puffer zu 421A	
335	L08180900	1	Gummiring BRM 511 A	
340	L08266000	1	Motordeckel mit Puffer zu 421A	
345	L08239900	1	CLAMP GREY	
350	L08317500	1	SCREW AM 4X6 VZ DIN 7516	
355	L08605008	1	MOTOR COVER	
360	L08192800	1	SKINTIP-VERSCHRAUB. STP11	
365	L08192900	1	KUNSTSTOFF-MUTTER GHK1122	
370	L08046000	1	SWITCH 20 A	115V 60HZ
370	L08188500	1	SCHALTER 10A	
375	L08095900	2	CHEESE-HEAD SCREW	
380	L08048900	1	BOARD TERMINAL 5 ELEMENT	
385	33005500	1	Mutter HEX M4	
390	L08193000	1	CLAMP CABLE BLACK	
395	L08101900	1	SENKKOPFSCHRAUBE M4X10	
400	L08184600	1	Kondensator 12 MF	



# BASIS TEILE AB SERIEN-NR. 325436

421 A/B

11-02-2015

ET-Liste-Nr.

DX2915

9

Pos	Artikelnr.	Me	Beschreibung
405	L08188900	1	KONDENSATOR 20 MF
410	L08184700	1	BETRIEBSKONDENSATOR 40 MF
415	L08048600	1	Kondensator
420	L08046300	2	KONDENSATOR 160 MF 150V
425	L08166800	1	CONDENSER BOX
430	L08182900	5	ZYLINDER-SCHRAUBE A2M5X20
440	33004365	4	SCREW M8X20 UNI5931
445	L08196500	1	COVER FOR SUCTION
450	L08196600	1	FLAT HEAD SCREW M4X6
455	L08044800	2	Radbolzen
460	L08044700	2	WHEEL
465	L08163500	2	"Federscheibe D. 13; 421A"
470	L08044600	2	Sicherungsring
475	L08181300	1	Halter
480	L08178300	1	Radhalterung kompl. 421 A
534	L08189500	2	CYLINDER SCREW M5X30

# ZUBEHÖR, ÜBERSICHT

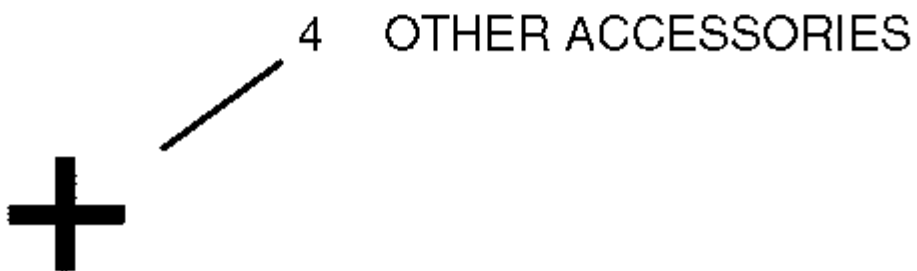
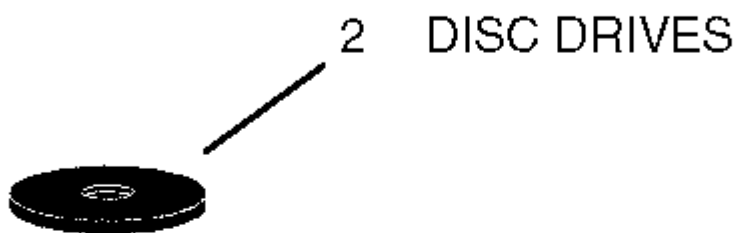
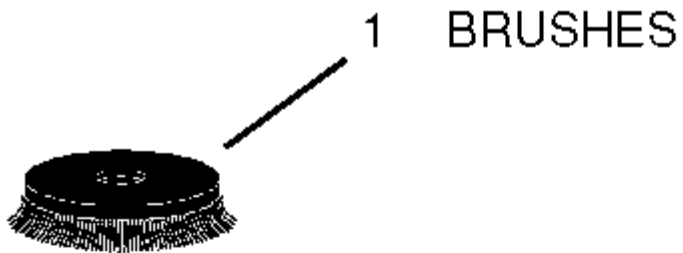
421 A/B

11-02-2015

ET-Liste-Nr.

DX2917

10



# ZUBEHÖR, ÜBERSICHT

421 A/B

11-02-2015

ET-Liste-Nr. LX2917

11

Pos	Artikelnr.	Me	Beschreibung
1	L08403000	1	SCRUBBING BRUSH 420MM
1	L08404300	1	Polierbürste natur fiber
1	L08404400	1	Bürste PPN, 420mmzu 421A
1	L08404500	1	Shamponierbürste weich
1	L08404500	1	Shamponierbürste weich
1	L08409900	1	SCRUBBING BRUSH SICA 420M
2	L08405401	1	Padhalter Sbaipad 406mmf ür 421 A/B/C
2	L08517500	1	Padhalter 406mmzu BRM 421 C
3	10001929	1	Eco Pad 16, 406mm,schwarz
3	10001931	1	Eco Pad 16, 406mm, braun
3	10001933	1	Eco Pad 16, 406mm, rot
3	10001934	1	Eco Pad 16, 406mm, weiß
3	82308400	1	SANDING MESH 16 GRAIN 80 12PCS
3	82308500	1	SANDING MESH 16 GRAIN100 102PCS
3	L00302900	1	SANDING MESH 406MM P60 10PCS
3	L00303100	1	SANDING MESH 16 GRAIN120 12PCS
3	L08531100	1	PAD 16 406MM BLUE 5PCS
4	L00392900	1	REGULATING VALVE FOR TANK
4	L08205000	1	SUCTION RING FOR 421A
4	L08403300	1	Tankdeckel Shampooier-gebläse ESM
4	L08410253	1	Shampooiergebläse zuWassertank - ESM
4	L08425900	1	Absaugung SU 750 zuSD 440
4	L08608579	1	Sprüher 1l zu SD 440
4	L08612000	1	Saugring f. BRM 421 A/B
4	L08615150	1	TANK 10L kpl.

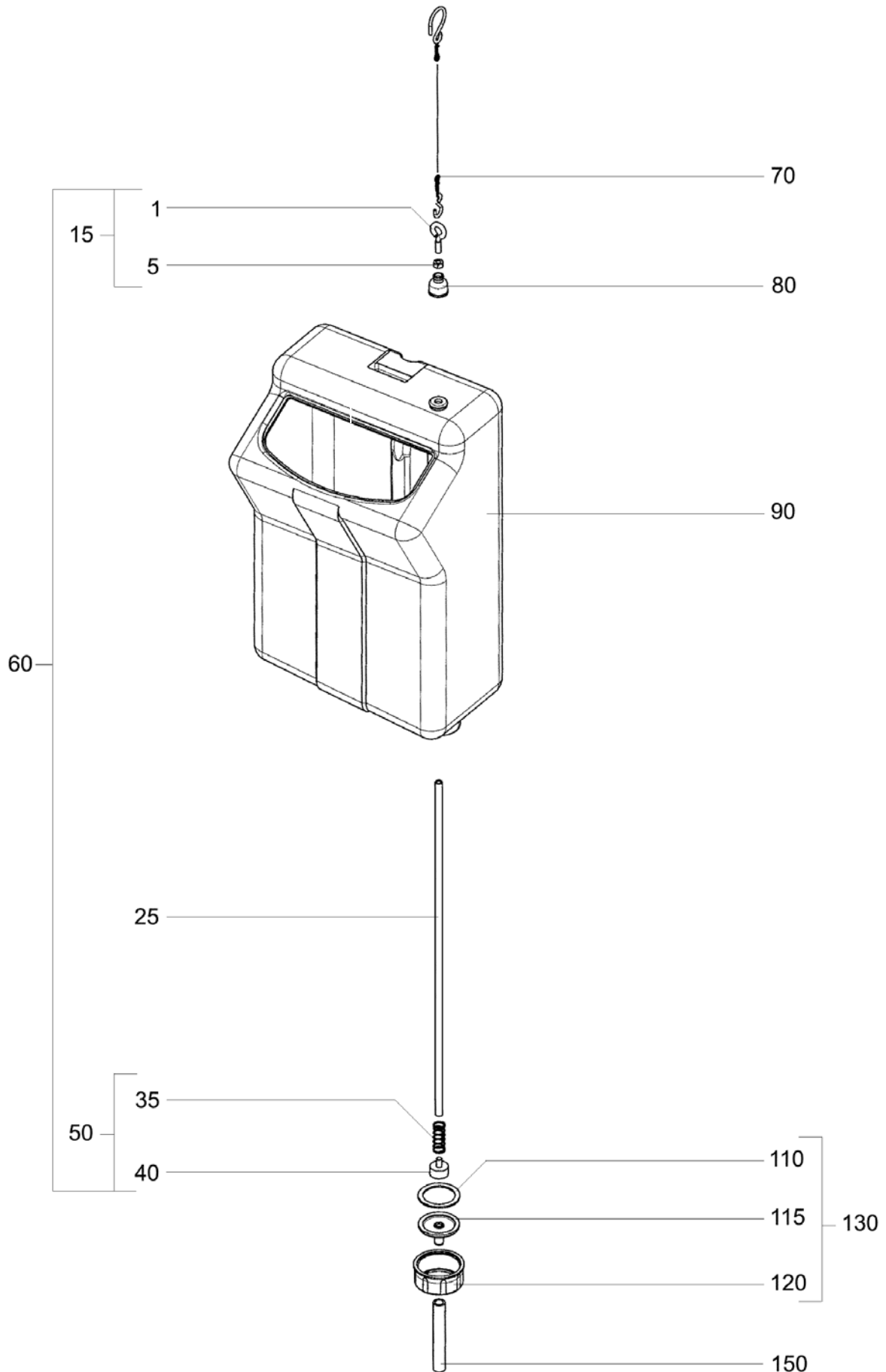
# TANK

421 A/B

11-02-2015

ET-Liste-Nr. DX2919

12



# TANK

## 421 A/B

11-02-2015

ET-Liste-Nr. LX2919

13

Pos	Artikelnr.	Me	Beschreibung	
0	L08081000	1	SCHLAUCH 9 X 2 MM	FOR MODEL PRUNED 2008
0	L08083200	1	Zugkette	FOR MODEL PRUNED 2008
0	L08083300	1	Auslaufhahn 421 A	FOR MODEL PRUNED 2008
0	L08094800	1	Mutter Auslaufhahn 421 A	FOR MODEL PRUNED 2008
0	L08094900	1	Dichtung Hahn 421 A	FOR MODEL PRUNED 2008
0	L08615150	1	TANK 10L kpl.	FOR MODEL PRUNED 2008
0	L08615150	1	TANK 10L kpl.	FOR MODEL PRUNED 2008
15	L08606771	1	EYE BOLT WITH NUT	
50	L08606772	1	SPRING WITH BUFFER	
60	L08606773	1	Griff kpl.	
70	L08615162	1	Kette vom Tank	
80	L08615152	1	Dichtung	
90	L08615151	1	TANK 10 LTR.	
130	L08606774	1	Deckel mit Adapter	

# SPRAYER

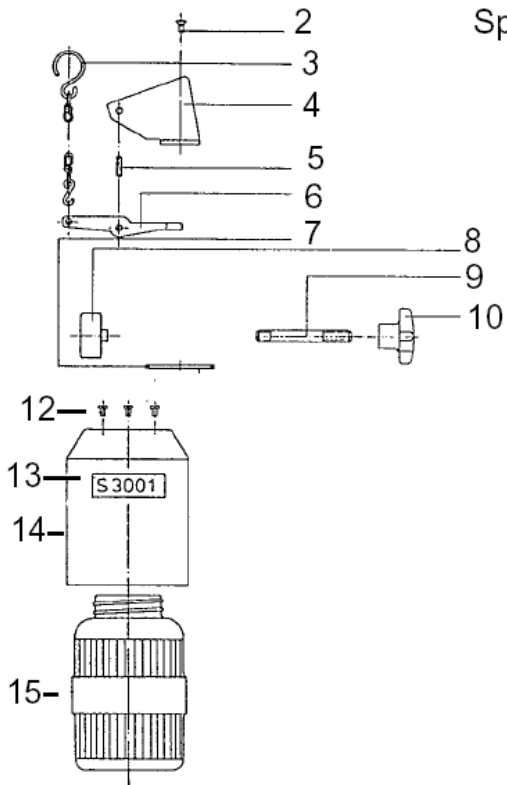
421 A/B

11-02-2015

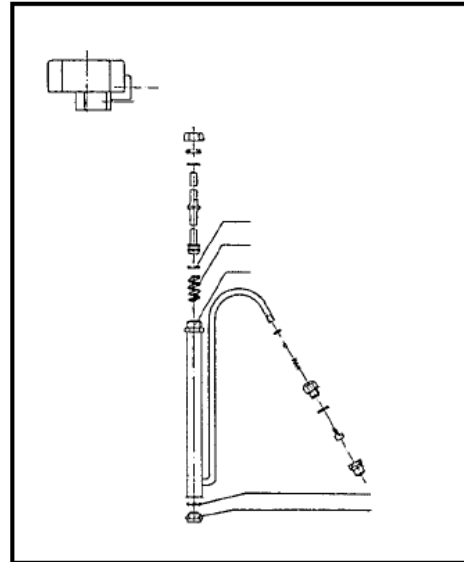
ET-Liste-Nr. DX29111

14

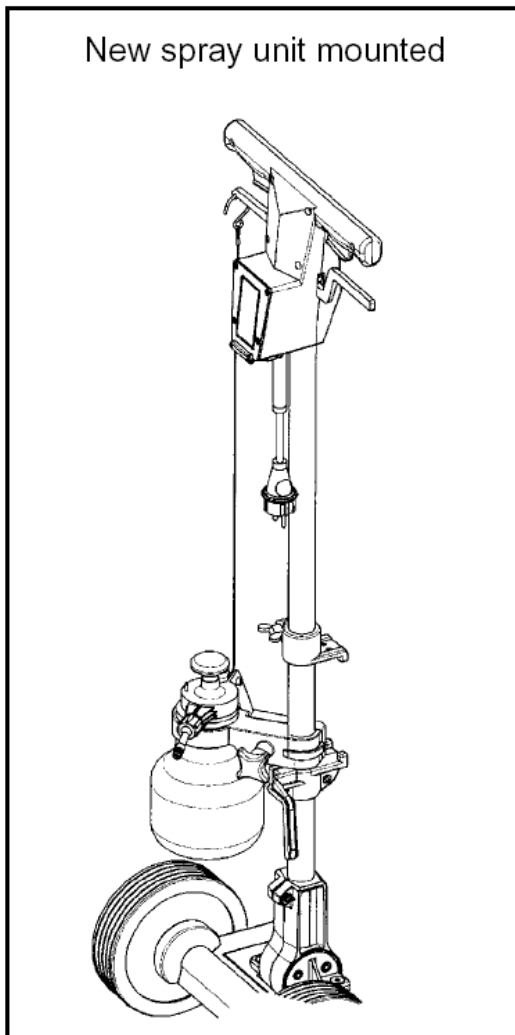
Spare parts for spray unit 08407700



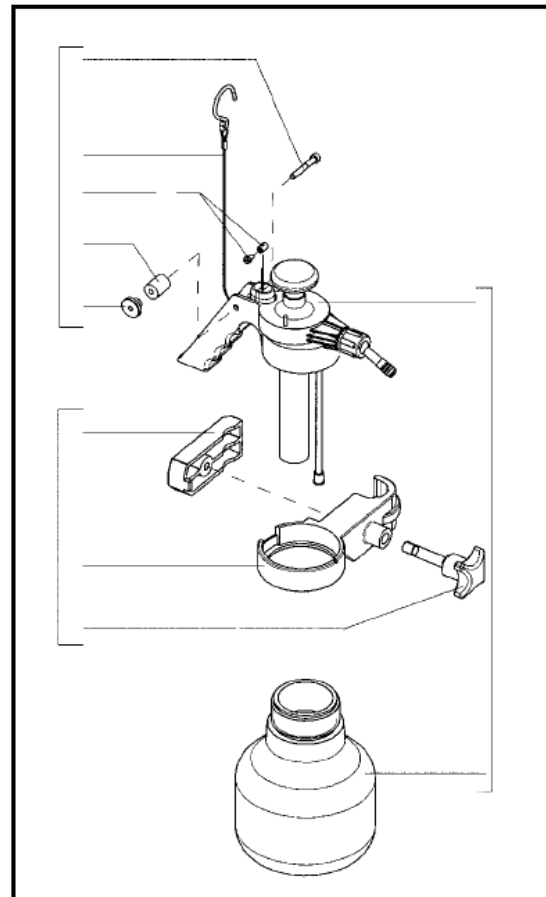
11



New spray unit mounted



20



# SPRAYER

421 A/B

11-02-2015

ET-Liste-Nr. DXZ9111

15

Pos	Artikelnr.	Me	Beschreibung
1	L08608579	1	Sprüher 1l zu SD 440
2	L08201000	1	LINSENENKSCHEIBE M4X10
3	L08608579	1	Sprüher 1l zu SD 440
4	L08102000	1	HOLDER FOR ROCKER ARM
5	L08102100	1	STIFT ZU SPRAYGERAET
6	L08608579	1	Sprüher 1l zu SD 440
7	L08265300	1	SEAL
8	L08103700	1	KLEMMSTUECK
9	L08103900	1	BOLT
10	L08104000	1	WING SCREW M 10
11	L08249300	1	PUMP AND HOLDER
12	L08105400	1	Flachkopfschraube M 4x8
12	L08286700	1	KNIPPING-KERBSCHR. 3,9X9,5
13	L08250700	1	PLATE S 3001
14	L08104200	1	COVER
15	L08249500	1	CONTAINER FOR SPRAY AGGR.
20	L08608579	1	Sprüher 1l zu SD 440
21	L08606359	1	TRACTION ROPE WITH FIXTURE
22	L08606360	1	SPRAYER HOLDER CPL.
23	L08608578	1	SPRAY UNIT CPL.

# TEPPICHSHAMPOONIERER/BLASVORRICHTU

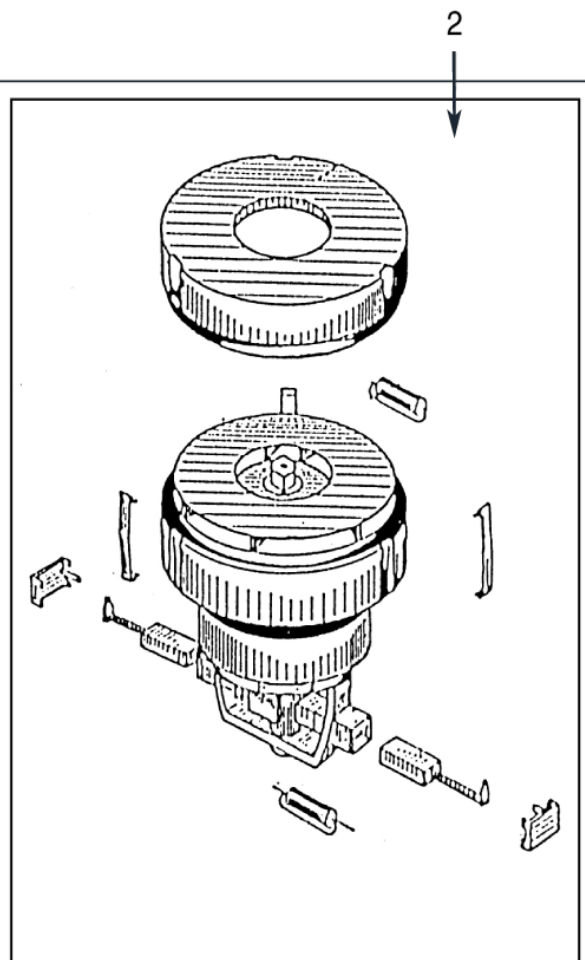
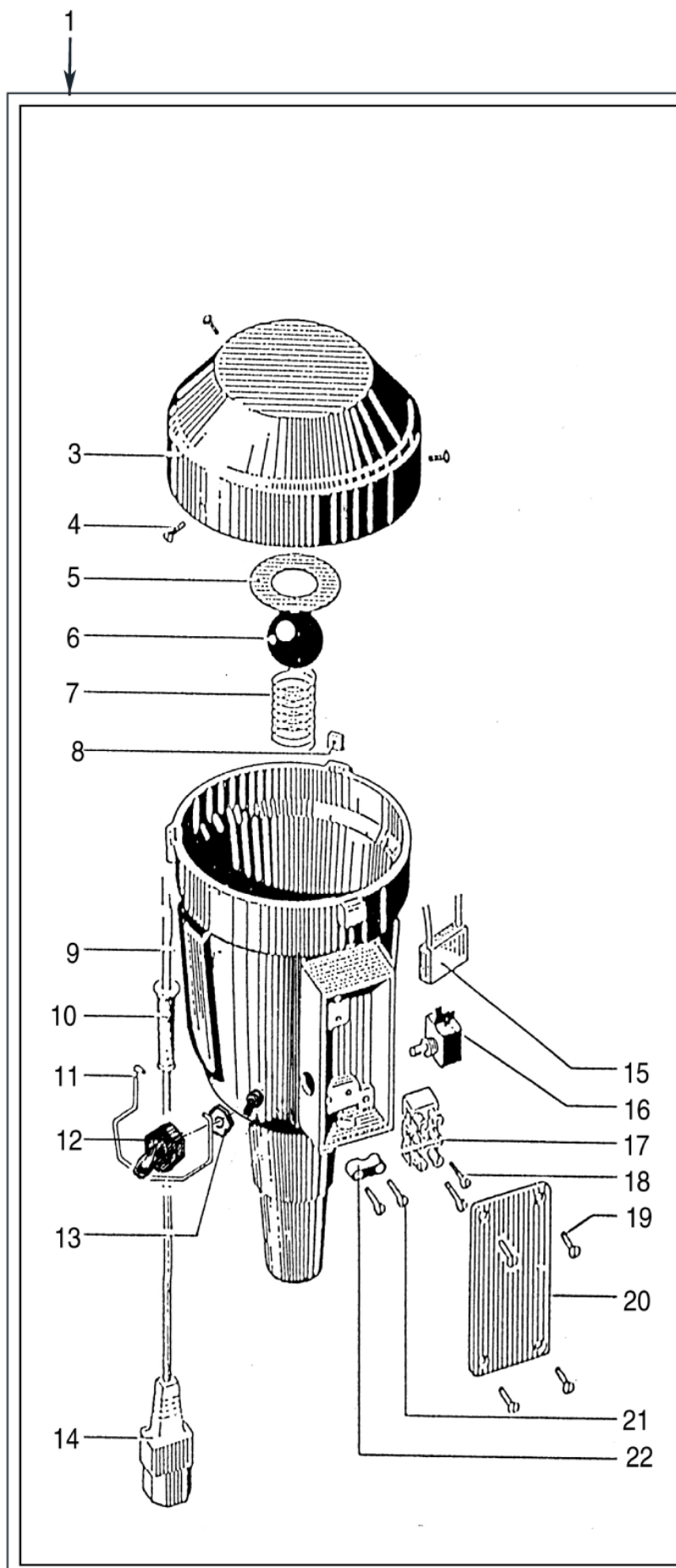
421 A/B

11-02-2015

ET-Liste-Nr.

DX29113

16





# TEPPICHSHAMPOONIERER/BLASVORRICHTUNG

421 A/B

11-02-2015

ET-Liste-Nr. DXZ9113

17

Pos	Artikelnr.	Me	Beschreibung
1	L08410253	1	Shampooiergebläse zuWassertank - ESM
2	L08601209	1	Gebläsemotor
3	L08305200	1	COVER PLATE
4	L08193100	1	SCREW M 4X8
5	L08092500	1	PAD
6	L08092600	1	Ventilball
7	L08092800	1	LEVER
8	L08096700	1	NUT
9	L08301600	1	HOUSING CPL. SG4
10	L08093200	1	KABELTUELLE TYP 15-411
11	L08090400	1	FEDERBUEGEL
12	L08600341	1	GUMMIKAPPE M.BEFESTIGUNG
14	L08189100	1	STECKERLEITUNG SG3 2X0,75
15	L08304800	1	CONDENSER
16	L08096100	1	KIPPSCHALTER 1620.0201
17	L08095700	1	KLEMME
18	L08095900	1	CHEESE-HEAD SCREW
19	L08096400	1	SCREW M 4X25
20	L08096500	1	COVER

# TEPPICH-SHAMPOONIERER

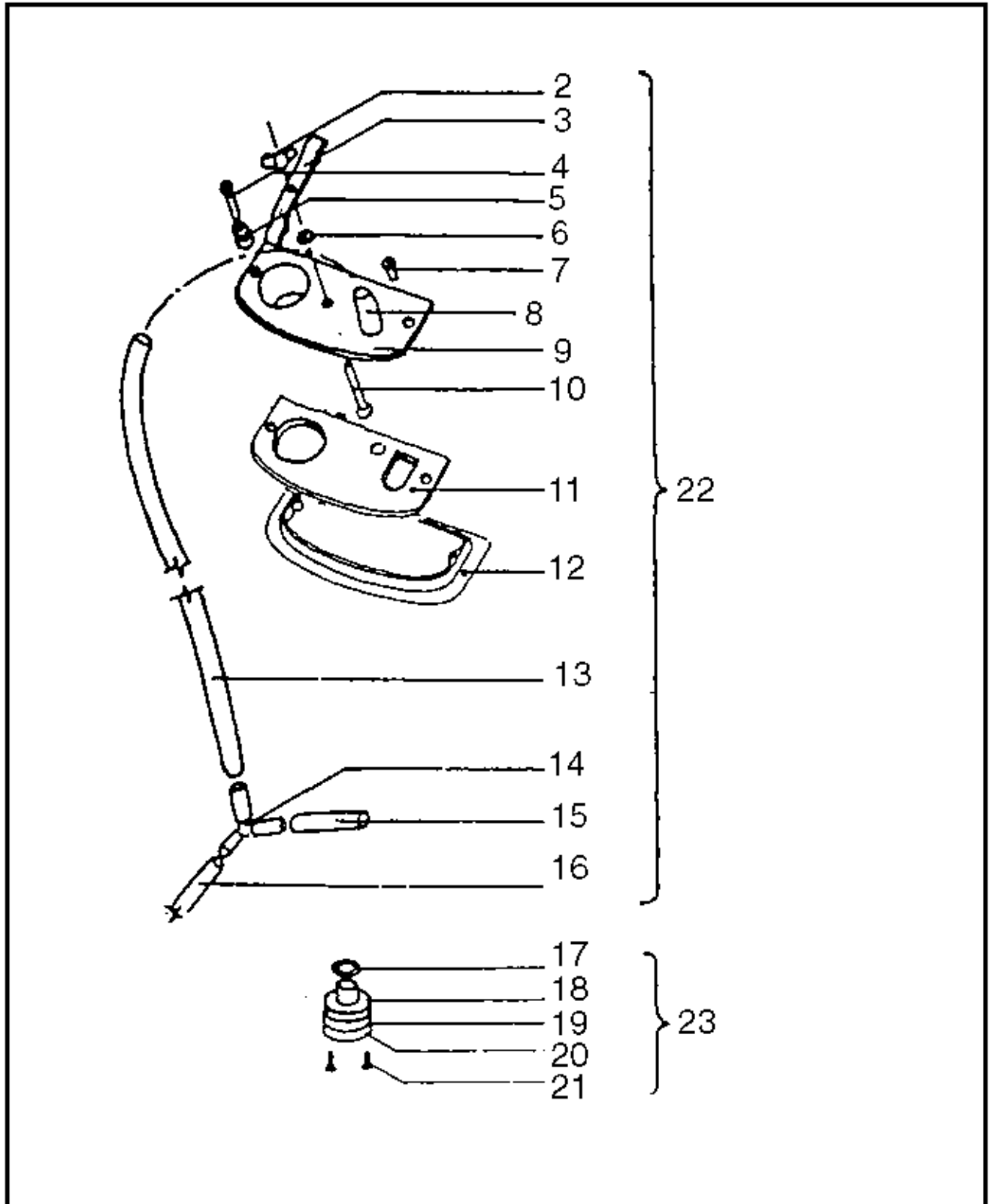
421 A/B

11-02-2015

ET-Liste-Nr. DX29115

18

1



# TEPPICH-SHAMPOONIERER

421 A/B

11-02-2015

ET-Liste-Nr. DXZ9115

19

Pos	Artikelnr.	Me	Beschreibung
1	L08403300	1	Tankdeckel Shampooier-gebläse ESM
2	L08091000	1	FLÜGELMUTTER M6 DIN315 VZ
3	L08090900	1	Verschlußbügel
4	L08091100	1	SCREW M 5X30
5	L08091300	1	BUSHING
6	33005502	1	Nuss M6
7	L08091400	1	SCREW M 5X16
8	L08142500	1	SLEEVE
9	L08091500	1	COVER
10	L08091600	1	SCREW M 6X50
11	L08091700	1	MOOSGUMMIDICHTUNG
12	L08091800	1	FRAME
13	L08090500	1	Luftzufuhrschlauch 9x2
14	L08090600	1	Y-STUECK
15	L08090700	1	FLUESSIGKEITS-ZUFUHRSCHL.
16	L08090800	1	GEMISCH-ZUFUHRSCHLAUCH 9
17	L08091900	1	WASHER D 9X2
19	L08092100	1	FILTER
21	L08092300	1	SCREW M 4X16
22	L08403300	1	Tankdeckel Shampooier-gebläse ESM
23	L08401700	1	FILTERDÜSE
24	L08403300	1	Tankdeckel Shampooier-gebläse ESM

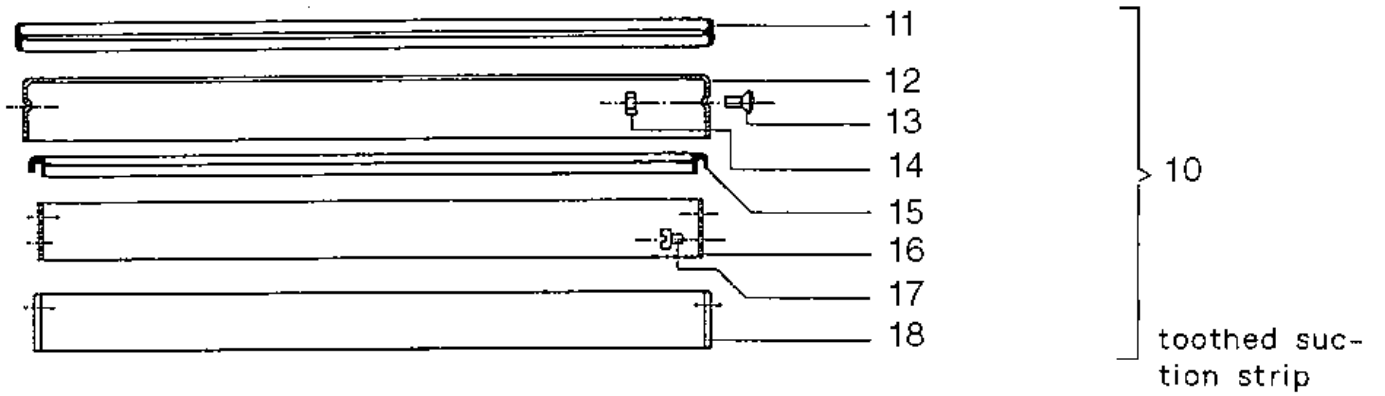
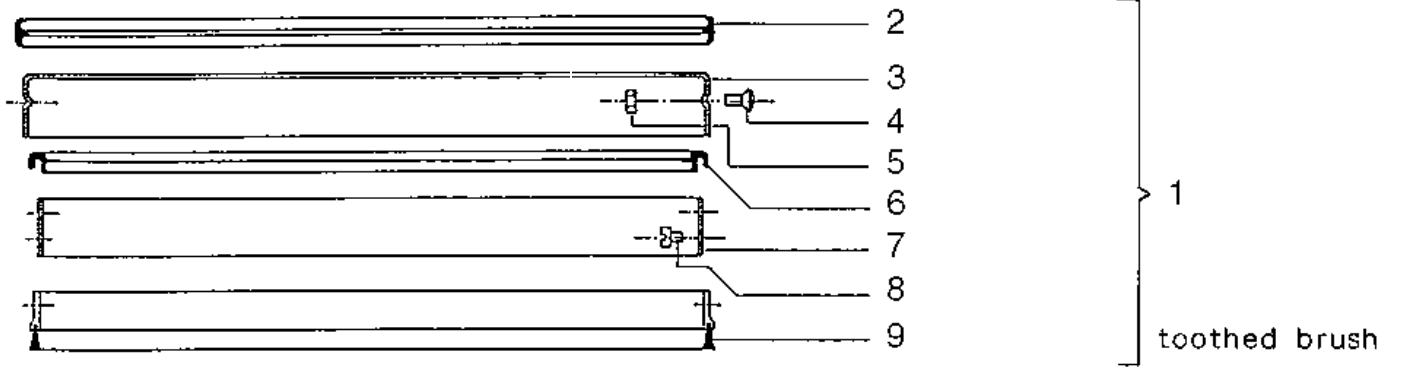
# SAUGRING

421 A/B

11-02-2015

ET-Liste-Nr. DX29117

20



# SAUGRING

421 A/B

11-02-2015

ET-Liste-Nr. DXZ9117

21

Pos	Artikelnr.	Me	Beschreibung
1	L08612000	1	Saugring f. BRM 421 A/B
2	L08197900	1	BUFFER 421
3	L08205800	1	RETAINING RING 421
4	L08201000	8	LINSENENKSCHRAUBE M4X10
5	33005500	8	Mutter HEX M4
6	L08197800	1	RUBBER SEAL FOR 421A
7	L08197500	1	RING
8	L08200900	4	FLACHKOPFSCHRAUBE M4X5 VZ
9	L08197600	1	STRIP BRUSH SUCTION RING. 421
10	L08612000	1	Saugring f. BRM 421 A/B
11	L08197900	1	BUFFER 421
12	L08205800	1	RETAINING RING 421
13	L08201000	8	LINSENENKSCHRAUBE M4X10
14	33005500	8	Mutter HEX M4
15	L08197800	1	RUBBER SEAL FOR 421A
16	L08197500	1	RING
17	L08200900	1	FLACHKOPFSCHRAUBE M4X5 VZ
18	L08203600	1	SUCTION RAIL FOR 421A

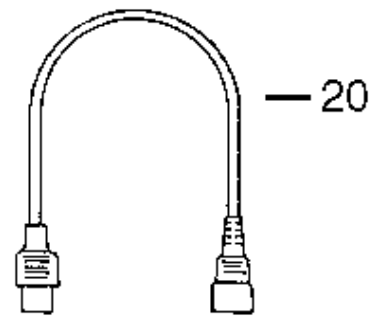
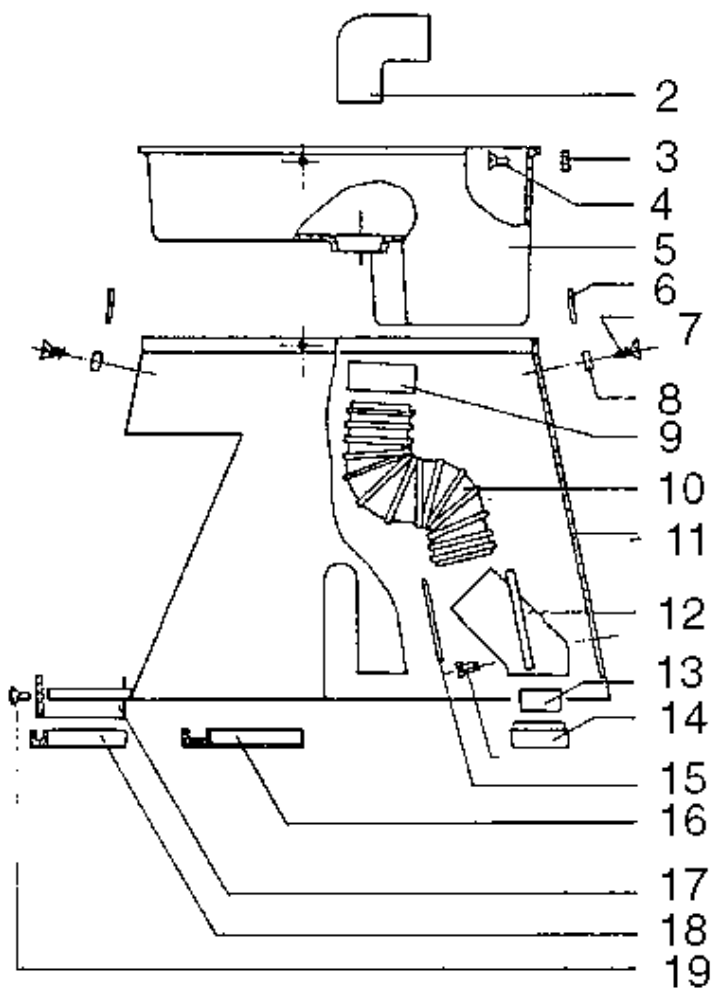
# STAUBBEHÄLTER

421 A/B

11-02-2015

ET-Liste-Nr. DX29119

22



# STAUBBEHÄLTER

421 A/B

11-02-2015

ET-Liste-Nr. DXZ9119

23

Pos	Artikelnr.	Me	Beschreibung
3	33005500	4	Mutter HEX M4
4	L08193100	4	SCREW M 4X8
7	L08002600	2	SCREW B 4.2 X 13
9	L08202000	1	U-PROFILE
13	L08203500	1	BUSH
14	L08202300	1	CONE
15	L08203300	2	SEAL
18	L08201900	1	U-PROFILE
19	L08101900	1	SENKKOPFSCHRAUBE M4X10
20	L08198400	1	CABLE SUCTION EQUIP. 421A

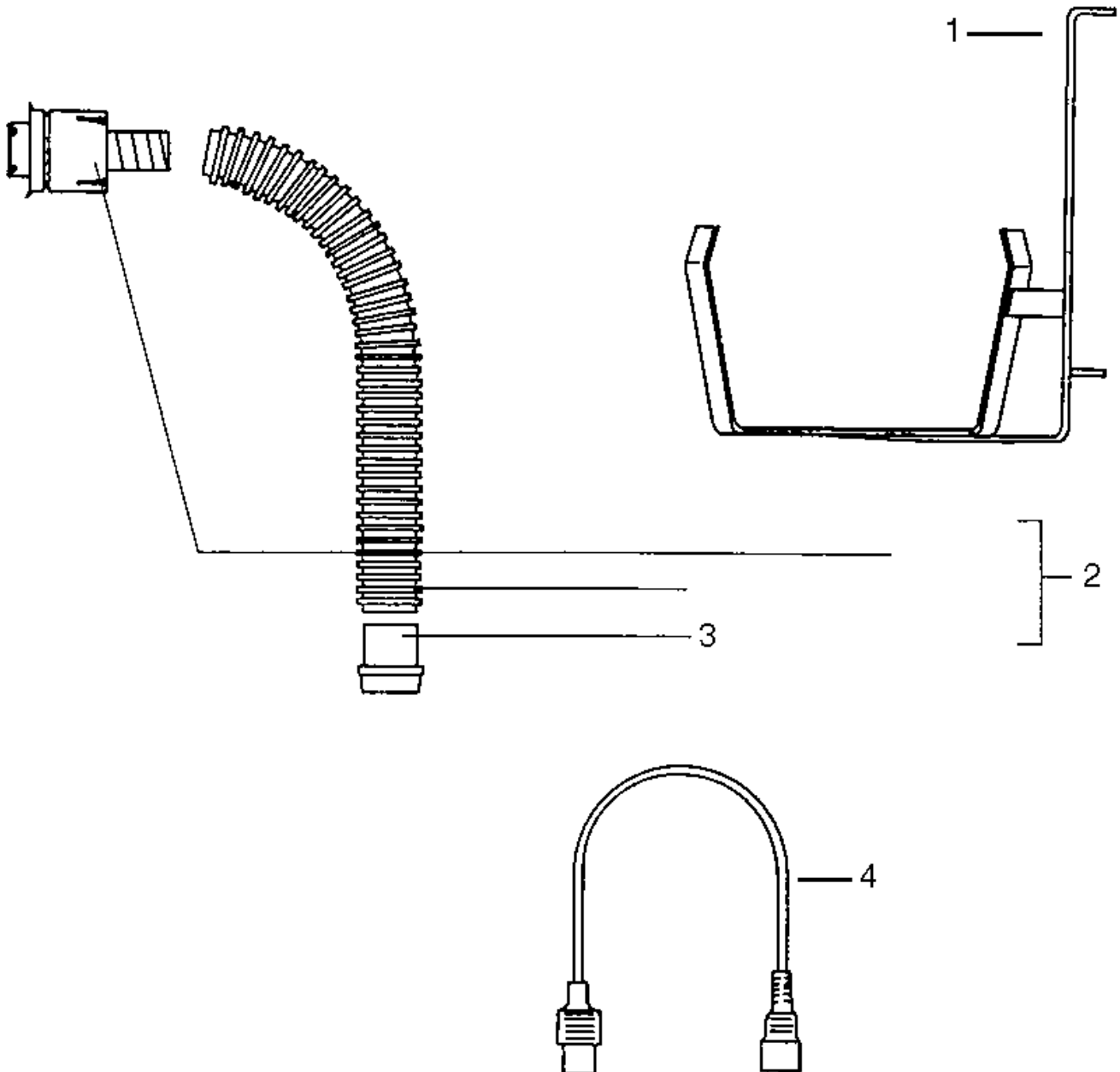
# KORBHALTER

421 A/B

11-02-2015

ET-Liste-Nr. DX29121

24





# KORBHALTER

421 A/B

11-02-2015

ET-Liste-Nr. DXZ9121

25

Pos	Artikelnr.	Me	Beschreibung
1	L08191300	1	FRAME FOR SUCTION EQUIP.
2	L08203000	1	HOSE GS FOR SUCTION EQUIP.
3	L08191500	1	NOZZLE FOR SUCTION HOSE
4	L08198500	1	GETRIEBEPLATTE KPL.

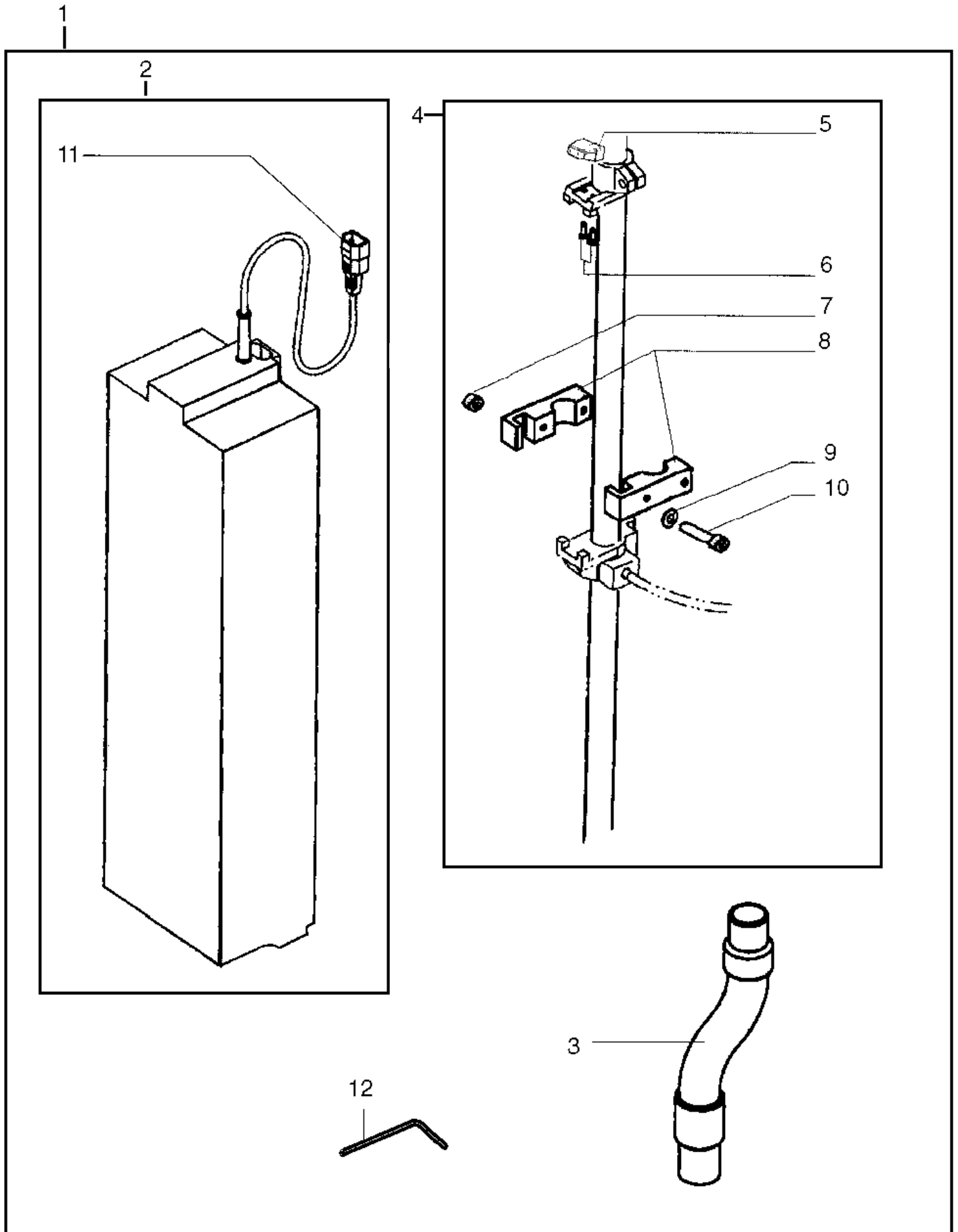
# SU 700 SAUGEINHEIT MODELLJAHR 2001

421 A/B

11-02-2015

ET-Liste-Nr. DX29123

26



# SU 700 SAUGEINHEIT MODELLJAHR 2001

421 A/B

11-02-2015

ET-Liste-Nr. DX29123

27

Pos	Artikelnr.	Me	Beschreibung
0	55023526	1	Staubtüten für SU 700
1	L08425900	1	Absaugung SU 750 zuSD 440
3	L08602604	1	Saugschlauch kpl. (SU600)
6	L08601157	1	Schraube CA 340
7	33005504	1	NUT HEX M8 UNI5588
9	L08300000	1	WASHER 8X24 UNI6592
10	L08070900	1	M8X30 DIN 912 AZ
11	L08189100	1	STECKERLEITUNG SG3 2X0,75
12	L08063900	1	KEY-SERVICE TOOL SW 6

# SU 750 SAUGEINHEIT NEUES MODELL

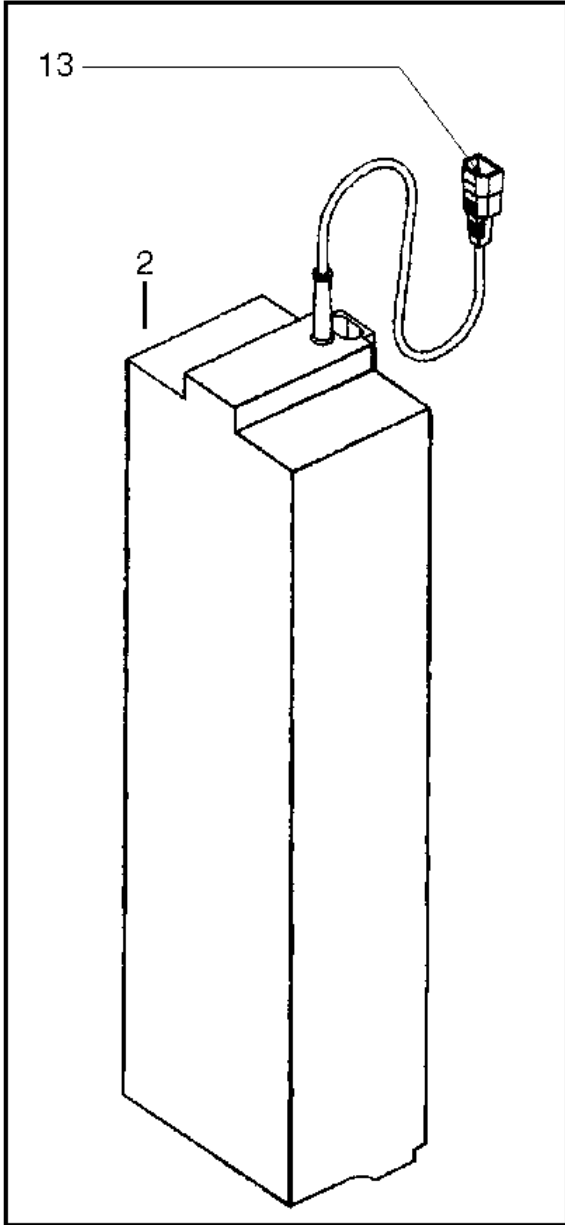
421 A/B

11-02-2015

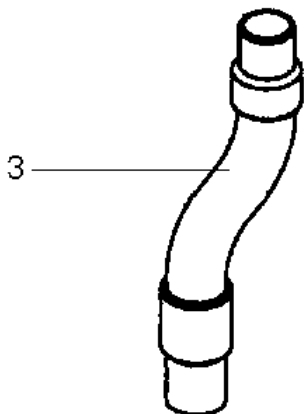
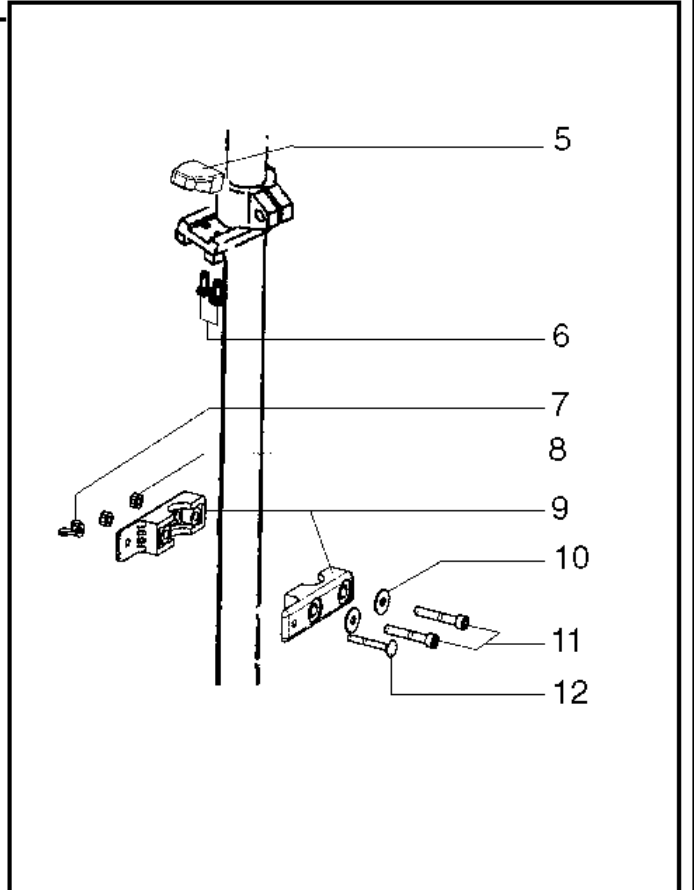
ET-Liste-Nr. DX29125

28

1



4



# SU 750 SAUGEINHEIT NEUES MODELL

421 A/B

11-02-2015

ET-Liste-Nr. DXZ9125

29

Pos	Artikelnr.	Me	Beschreibung
0	56703868	1	Staubbeutel GU 350/450 A10 Stk
1	L08425900	1	Absaugung SU 750 zuSD 440
3	L08602604	1	Saugschlauch kpl. (SU600)
6	L08601157	1	Schraube CA 340
7	L08091000	1	FLÜGELMUTTER M6 DIN315 VZ
8	33005504	1	NUT HEX M8 UNI5588
10	L08300000	1	WASHER 8X24 UNI6592
13	L08189100	1	STECKERLEITUNG SG3 2X0,75
14	L08063900	1	KEY-SERVICE TOOL SW 6

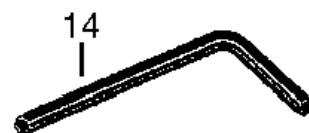
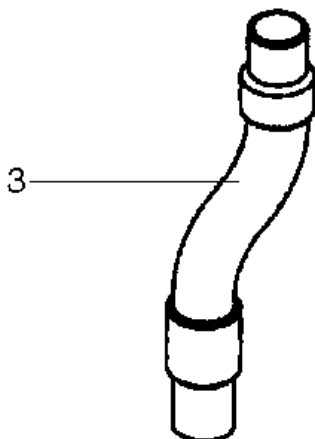
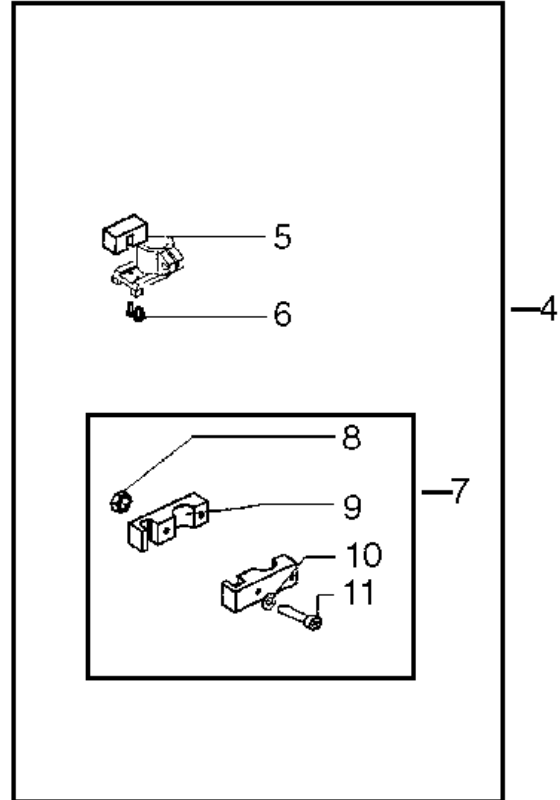
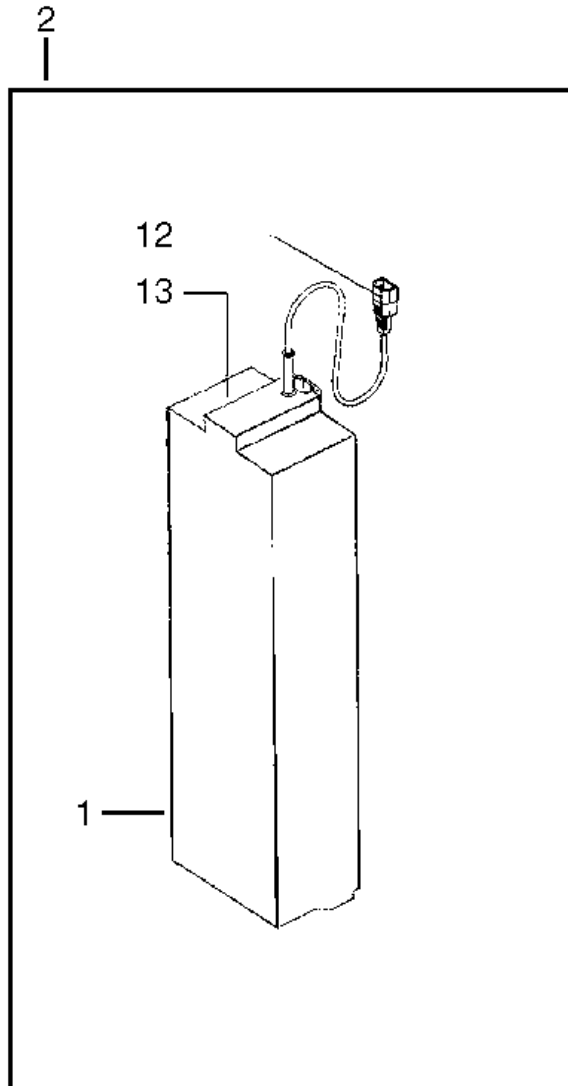
# SU 600 SAUGEINHEIT BIS 2001

421 A/B

11-02-2015

ET-Liste-Nr. DX29127

30



# SU 600 SAUGEINHEIT BIS 2001

421 A/B

11-02-2015

ET-Liste-Nr. DX29127

31

Pos	Artikelnr.	Me	Beschreibung
1	L08425900	1	Absaugung SU 750 zuSD 440
2	L08423600	1	VACUUM W. CABLE SU 600
3	L08602604	1	Saugschlauch kpl. (SU600)
4	L08602601	1	SUCTION HOLDER CPL.
5	L08602605	1	ADAPTOR
6	L08601157	2	Schraube CA 340
7	L08602658	1	SUCTION HOLDER. LONG
8	33005504	2	NUT HEX M8 UNI5588
9	L08602660	1	FIXTURE FOR SUCTION SU 600
10	L08300000	2	WASHER 8X24 UNI6592
12	L08189100	1	STECKERLEITUNG SG3 2X0,75
14	L08063900	1	KEY-SERVICE TOOL SW 6

# HANDLE PART FROM SERIAL NO. 338901

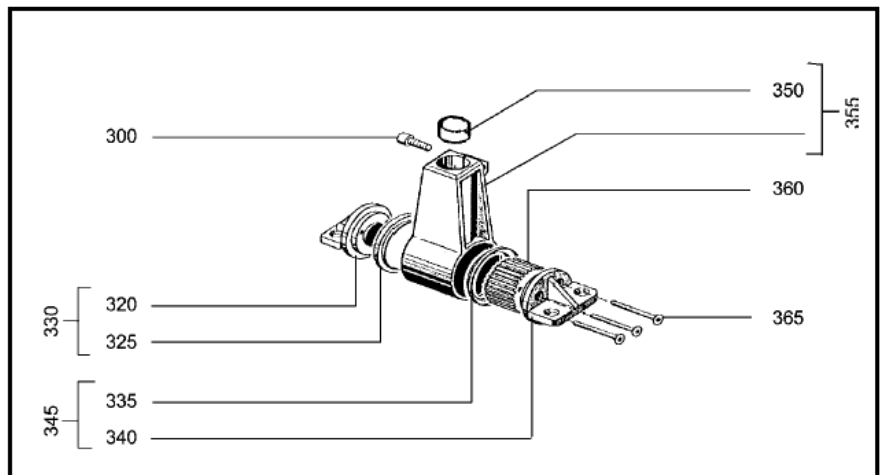
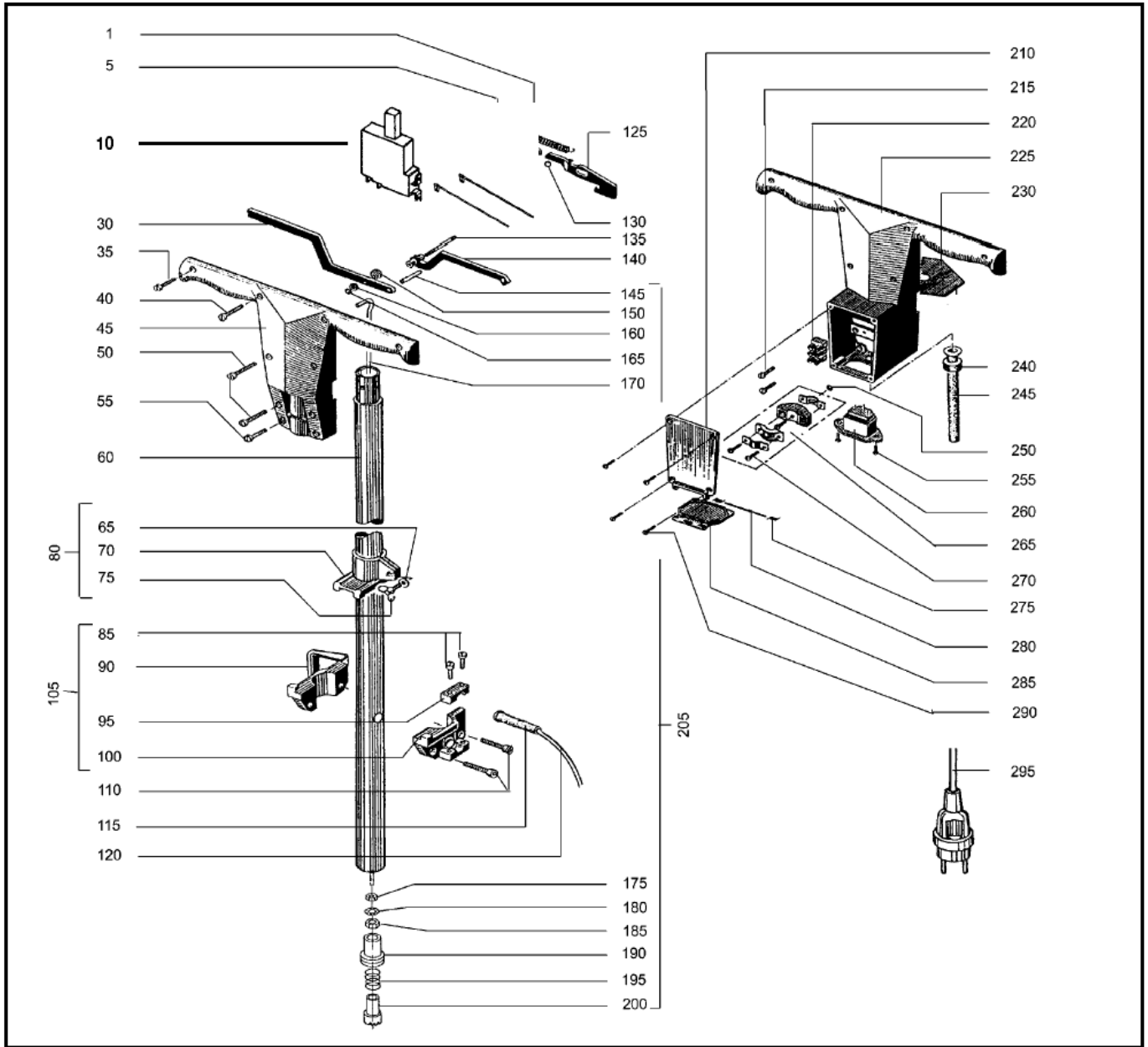
421 A/B

11-02-2015

ET-Liste-Nr. DX2913A

32

2  
|



319  
|



# HANDLE PART FROM SERIAL NO. 338901

421 A/B

11-02-2015

ET-Liste-Nr. DXZ913A

33

Pos	Artikelnr.	Me	Beschreibung
1	L08608541	1	Feder BRM 511
2	L08404001	1	HANDLE CPL. WITH CABLE
5	L08080200	1	HEBEL
10	L08606222	1	Schalter 421 B/C Eckig
02A	L08608490	1	HANDLE CPL FOR 421 B
30	L08080500	1	LEVER ARM
35	L08080700	2	Schraube M 5x20zu 510A
40	L08080800	2	ZYL.-SCHRAUBE M5X25 D84
45	L08186300	1	SWITCH HOUSING FRONT
50	L08080900	4	Schraube M 5x40zu 510A
55	L08080700	2	Schraube M 5x20zu 510A
65	L08082200	1	BEILEGESCHEIBE
70	L08601395	1	Tankhalter 421A
75	L08083500	1	FLUEGELSCHRAUBE
80	L08601411	1	TANKHALTER KPL.
85	L08080600	1	M4X20 DIN 84 VZ
95	L08187000	1	BRIDE
100	L08601393	1	Klemme m. Zugentlastung
105	L08601412	1	Kabelhalter kompl.
110	L08043800	2	M6X16 DIN 912 A2
115	L08088000	1	TUELLE
120	L08187600	1	Kabel BMA 511 A
125	L08080200	1	HEBEL
130	L08161500	2	STAHLKUGEL
135	L08081800	1	PIN FOR HANDLE 5M6X40
140	L08081900	1	HEBEL
145	L08082000	1	ZYLINDERST. 5X25 DIN 7
150	L08082100	1	BUECHSE F. VERSTELLHEBEL
160	L08082200	1	BEILEGESCHEIBE
165	L08082300	1	SICHERUNGSRING
170	L08082400	1	Zugstange
175	L08081100	1	Mutter
180	L08040300	1	Zahnscheibe
185	33005505	1	NUT HEX M10 UNI5588
190	L08081300	1	BUECHSE ZU STIEL BRM
195	L08081400	1	Feder zu Stiel BRM
200	L08081500	1	Einrastbolzen
205	L08173900	1	Zugstange kpl.
210	L08186500	1	VERTEILERKASTENDECKEL
215	L08093800	1	KNIPPING-KERBSCHR. 2,9X16
220	L08187300	1	KLEMMLEISTE 2-POL. 2,5 DS
225	L08186200	1	CONTACT INCL. PLUG
230	L08194500	1	ISOLIERBLATT

# HANDLE PART FROM SERIAL NO. 338901

421 A/B

11-02-2015

ET-Liste-Nr. DXZ913A

34

Pos	Artikelnr.	Me	Beschreibung
240	L08082900	1	Gummiring
245	L08081700	1	Tülle
250	33005500	1	Mutter HEX M4
255	L08196200	1	Schraube spezial 2,9x9,5
260	L08187400	1	KALTGERÄTESTECKDOSE 2-POL
265	L08080400	1	ZUGENTLASTUNG
270	L08080600	2	M4X20 DIN 84 VZ
275	L08095400	2	FEDER
280	L08095600	1	Achse BRM 511 A
285	L08186600	1	ABDECKUNG
290	L08101900	4	SENKKOPFSCHRAUBE M4X10
295	L08606225	1	Anschlusskabel
300	33004365	1	SCREW M8X20 UNI5931
305	L08084400	4	SCHRAUBE 8MM
310	L08084800	4	SCHEIBE
315	33005504	4	NUT HEX M8 UNI5588
319	L08163700	1	Führungsstangenlagerkompl.
320	L08605035	1	HOLDER
325	L08160200	1	GLEITLAGER
330	L08605035	1	HOLDER
335	L08160200	1	GLEITLAGER
340	L08605035	1	HOLDER
345	L08605035	1	HOLDER
350	L08346600	1	Lager
355	L08188600	1	Halterung FörderstangeBRM
360	L08084500	1	Zahnsegment
365	L08084700	3	COUNTERSUNK SCREW M6X54

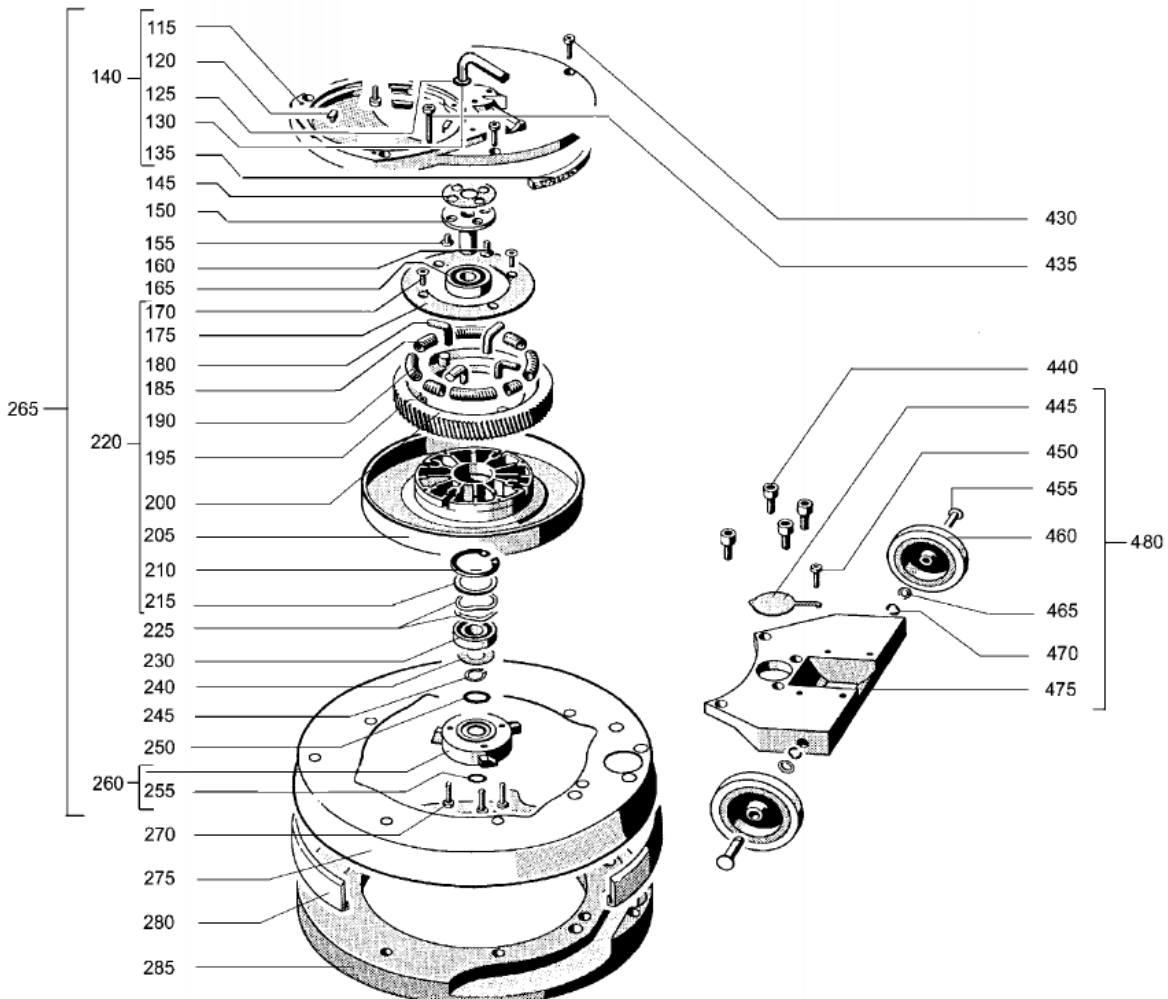
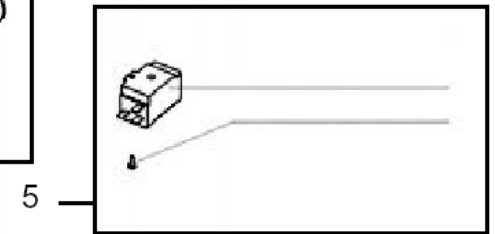
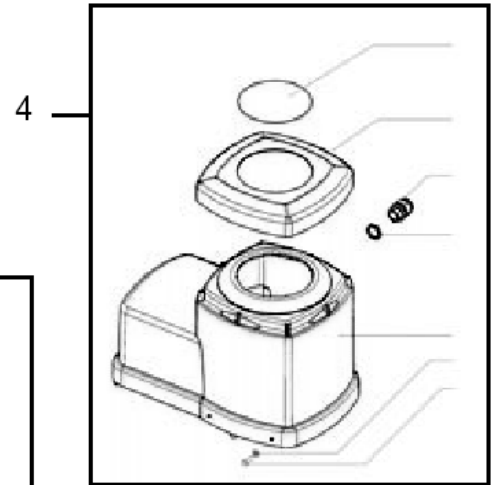
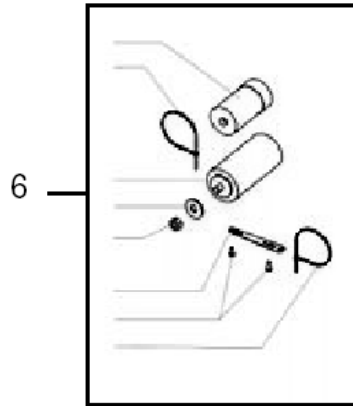
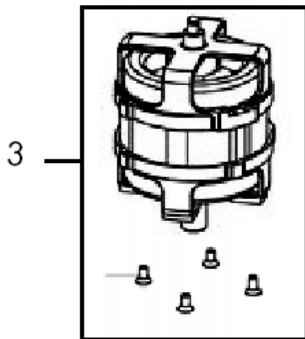
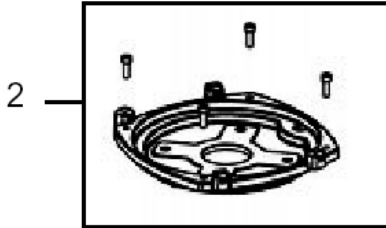
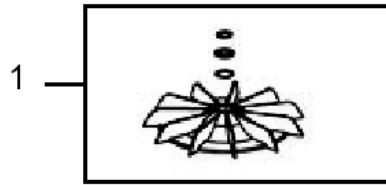
# Standardteile für 421B

421 A/B

11-02-2015

ET-Liste-Nr. DX2915A

35



# Standardteile für 421B

421 A/B

11-02-2015

ET-Liste-Nr. DXZ915A

36

Pos	Artikelnr.	Me	Beschreibung
1	L08606175	1	AIR WHEEL AND WASHER
2	L08606356	1	ADAPTOR AND SCREWS
3	L08606363	1	MOTOR AND WASHER
4	L08606365	1	Motorhaube f. 421B
5	L08606233	1	Relais zu 421B
6	L08606231	1	CAPACITOR KIT 230-240V
115	L08197100	1	GETRIEBEPLATTE
120	L08198500	4	GETRIEBEPLATTE KPL.
125	L08091900	1	WASHER D 9X2
130	L08197000	1	FLUESSIGKEITSROHR
135	L08054900	1	Filzdichtung
140	L08198500	1	GETRIEBEPLATTE KPL.
145	L08189900	1	Dichtung zu 511A
150	L08197200	1	Bolzen
155	L08183200	1	Schraube
160	L08042500	3	Senkschraube M8 x 16verzinkt
165	L08183900	1	LAGERSiehe 145 8134 000
170	L08035400	4	SENKSCHRAUBE M 6x16 VZ
175	L08170000	1	Abdeckscheibe zu 511A
180	L08162400	4	Winkel
185	L08042900	4	Anlauf feder
190	L08042800	4	Anlauf feder
195	L08045100	4	ZYL.-STIFT 8X22 DIN 7
200	L08043000	1	Zahnritzel
200	L08047700	1	Gebriebeeinheit kompl.
205	L08167100	1	Getriebedeckel 421 A
210	33006176	1	Sicherungsring
215	L08182400	1	Stützscheibe
220	L08190700	1	Zahnradteller 421A kpl.
220	L08190800	1	GEAR BOX 60 HZ CPL.
225	L08183500	2	Distanzring
230	L08183900	2	LAGERSiehe 145 8134 000
240	L08167900	1	Dichtscheibe 421
245	L08182700	1	Sicherungsring 20x1,2 A2
250	L08348500	1	Ring
255	L08348600	1	SEAL
260	L08348800	1	Bürstenaufnahme kpl.421A
265	L08177100	1	GEARING 421 A. 50 HZ
265	L08177200	1	GEARING 421 A. 60 HZ
270	L08183400	3	ZYLINDERSCHRAUBE
275	L08266100	1	Abdeckung D 400
280	L08180700	1	Gummischutzring
285	L08174800	1	WEIGHT

# Standardteile für 421B

421 A/B

11-02-2015

ET-Liste-Nr. DXZ915A

37

Pos	Artikelnr.	Me	Beschreibung
430	L08182900	5	ZYLINDER-SCHRAUBE A2M5X20
440	33004365	4	SCREW M8X20 UNI5931
445	L08196500	1	COVER FOR SUCTION
450	L08196600	1	FLAT HEAD SCREW M4X6
455	L08044800	2	Radbolzen
460	L08044700	2	WHEEL
465	L08163500	2	"Federscheibe D. 13; 421A"
470	L08044600	2	Sicherungsring
475	L08181300	1	Halter
480	L08178300	1	Radhalterung kompl. 421 A
534	L08189500	2	CYLINDER SCREW M5X30