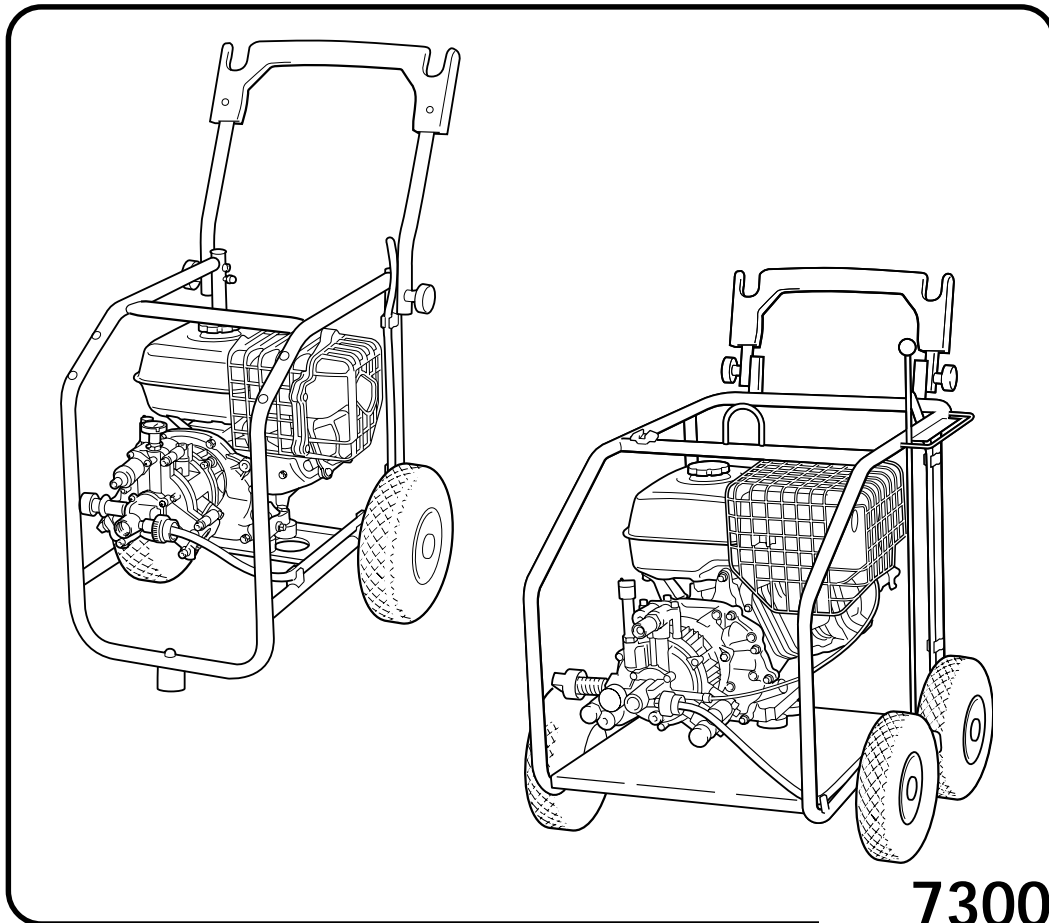
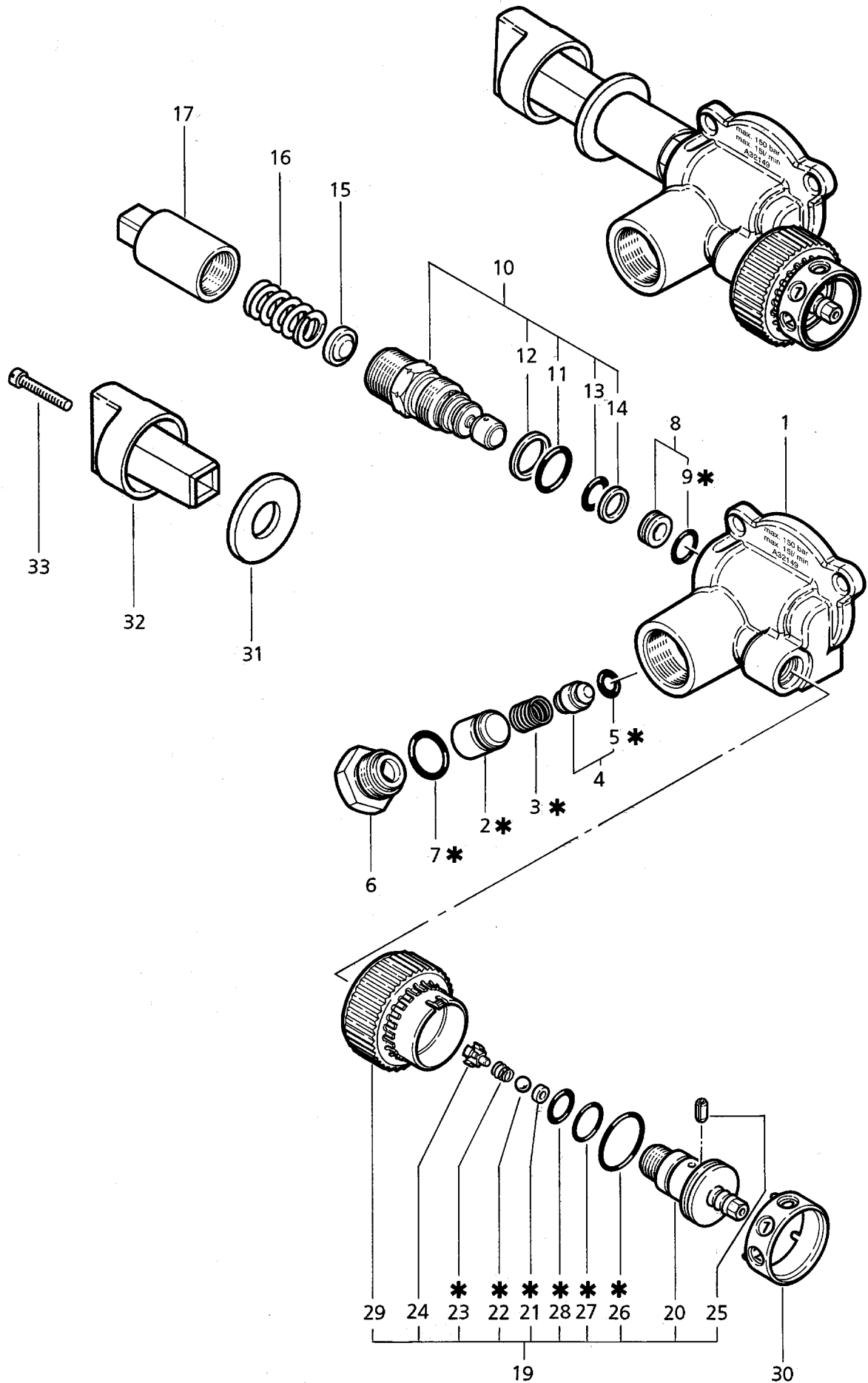




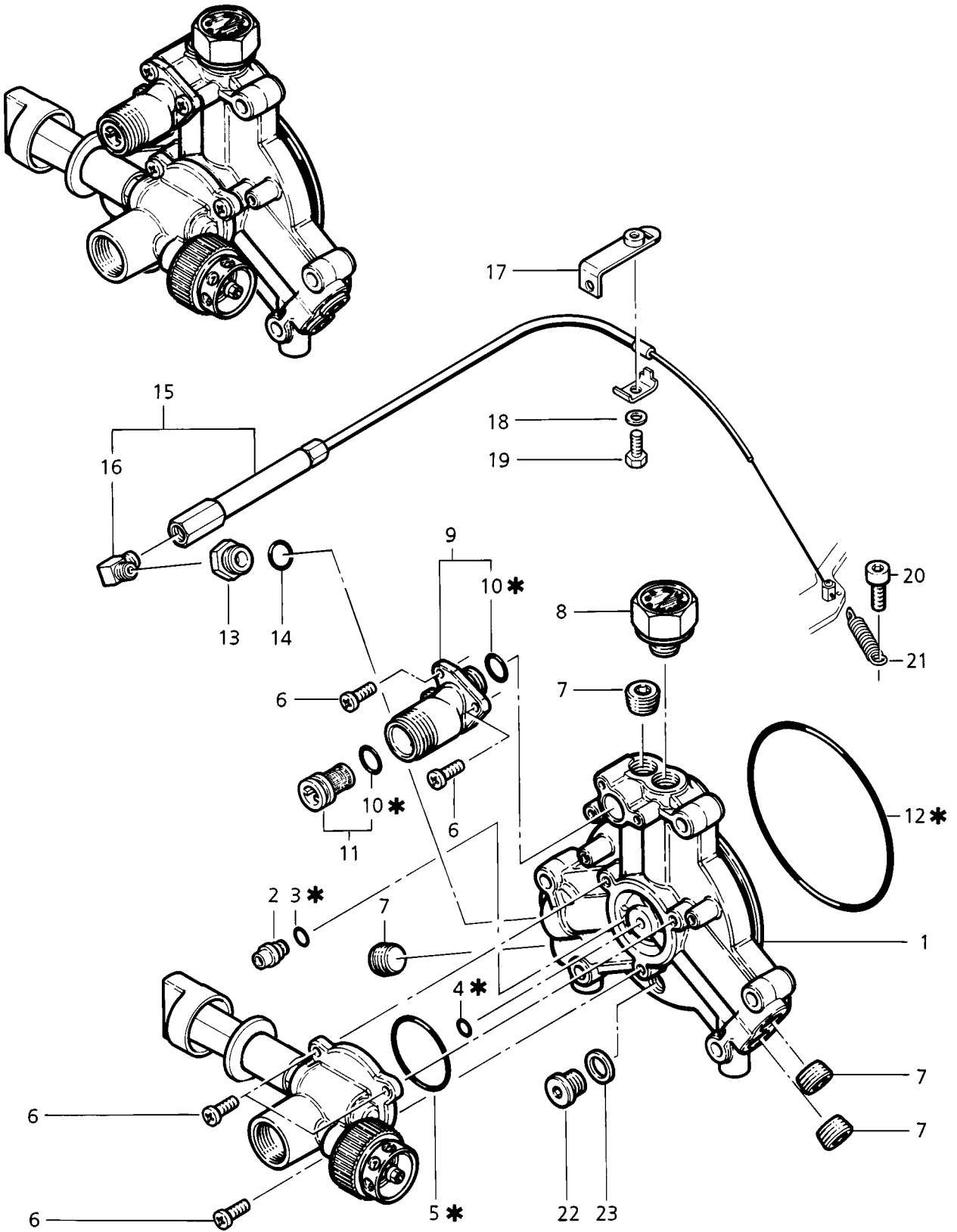
**Ersatzteilliste**  
**Spare Parts List**  
**Pièces détachées**



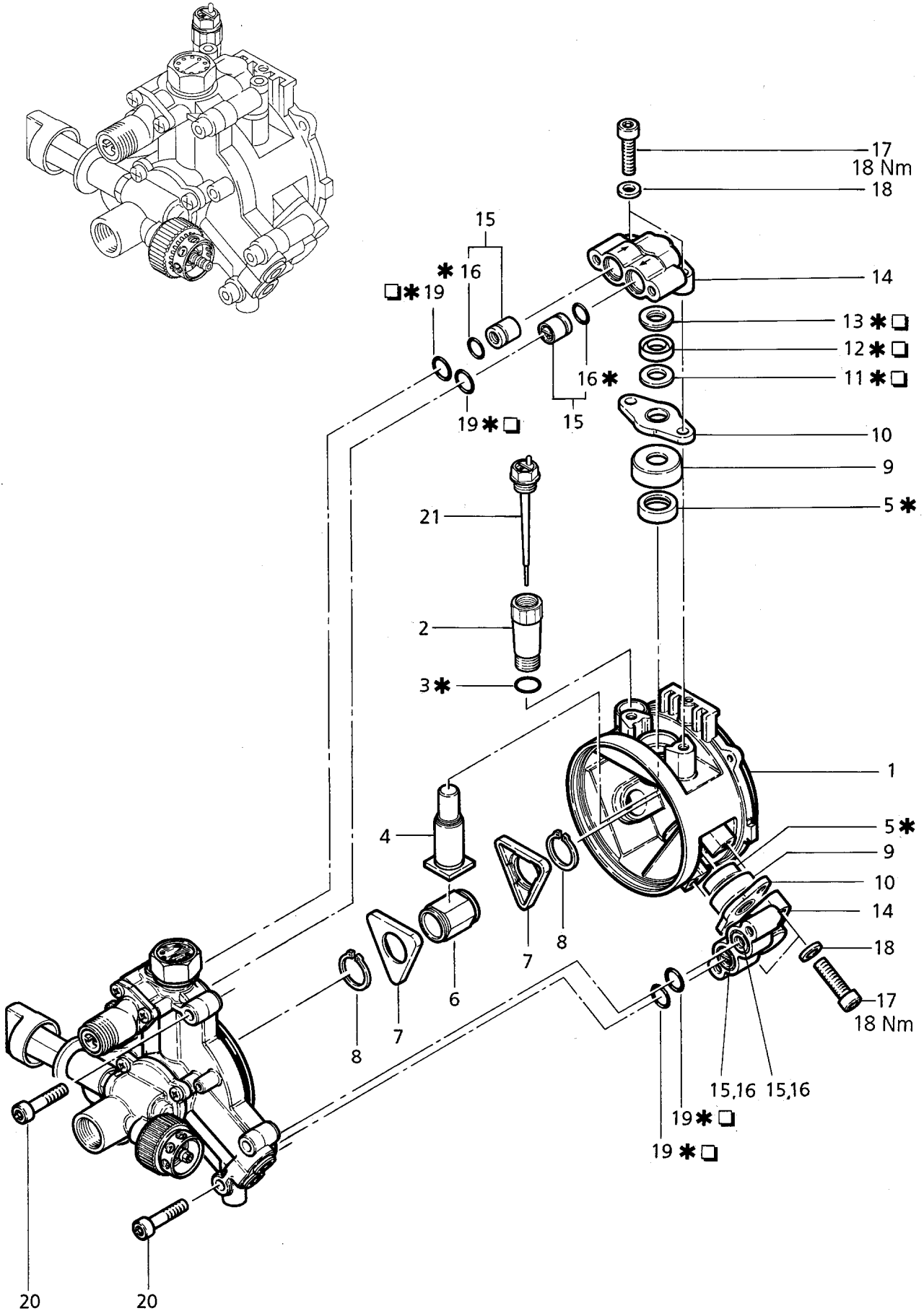
**7300 P**  
**9300 P**



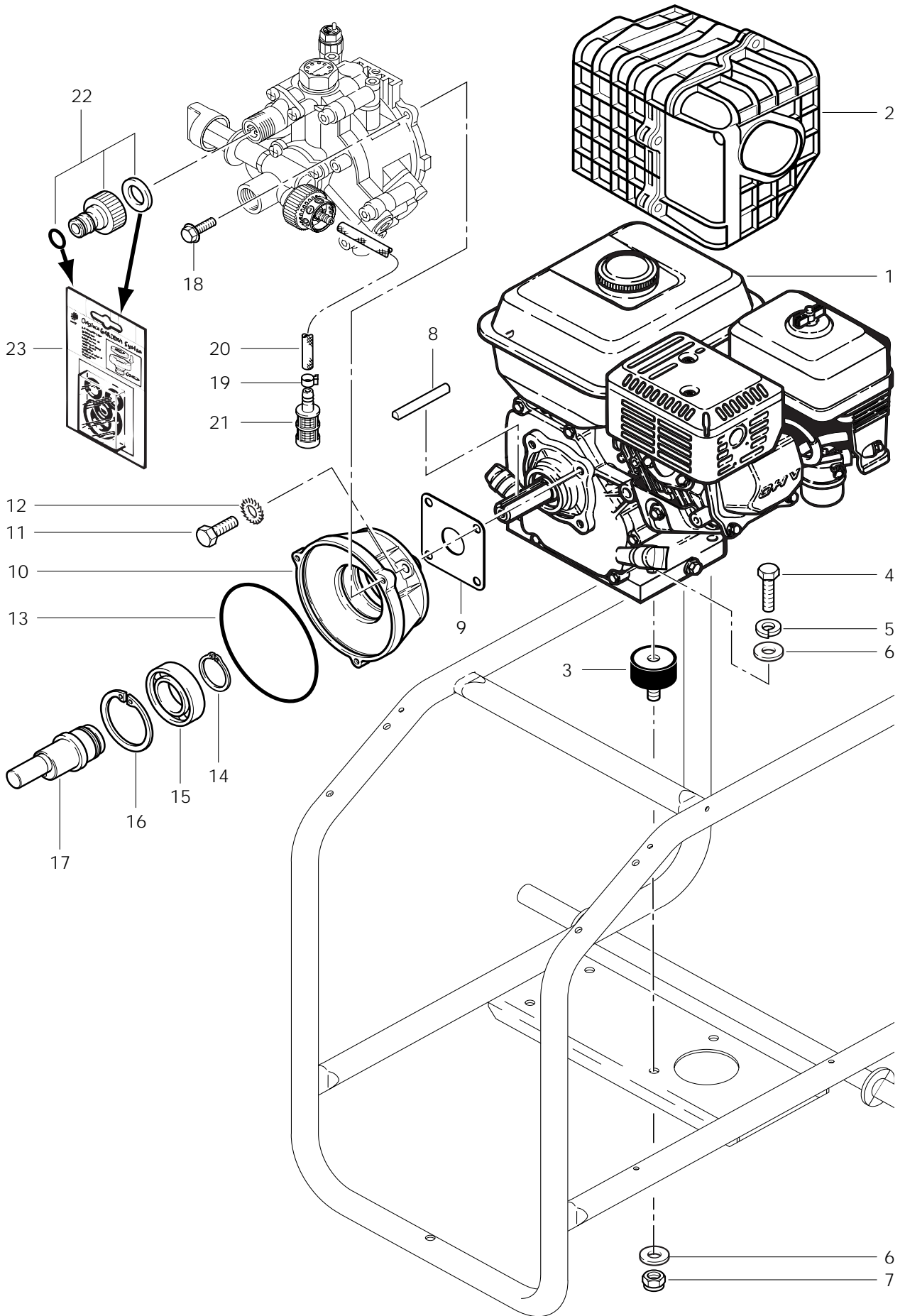
POS.	NO.	BEZEICHNUNG	DESIGNATION	DESIGNATION	
	1	32149	Gehäuse	Casing	Corps
★	2	32361	Ventilkäfig	Valve cage	Cage de soupape
★	3	32260	Druckfeder	Pressure spring	Ressort à pression
	4	32189	Rückschlagkolben kpl.	Piston	Piston
★	5	32142	O-Ring 5,0x2,5	O-Ring 5,0x2,5	Joint torique 5,0x2,5
	6	32143	Stopfen G3/8	Plug G3/8	Bouchon G3/8
★	7	1381	O-Ring 14,0x2,0	O-Ring 14,0x2,0	Joint torique 14,0x2,0
	8	32196	Dichtsitz kpl.	Seal	Siege
★	9	7424	O-Ring 8,76x1,8	O-Ring 8,76x1,8	Joint torique 8,76x1,8
	10	55745	Steuerkolben	Piston	Piston
	11	18713	O-Ring 15,0x1,8	O-Ring 15,0x1,8	Joint torique 15,0x1,8
	12	55422	Stützring	Supporting ring	Anneau de pression
	13	9581	O-Ring 9,0x2,0	O-Ring 9,0x2,0	Joint torique 9,0x2,0
	14	55421	Stützring	Supporting ring	Anneau de pression
	15	32249	Federdruckscheibe	Spring pressure disc	Piece de centrage
	16	56642	Druckfeder		
	17	55011	Hülse	Bush	Douille
	19	32138	Dosierventil komplett	Metering valve	Soupape de dosage
	20	32139	Hohlschraube	Banjo bolt	Vis creuse
★	21	16576	Stützring	Supporting ring	Anneau de pression
	22	32554	Kugel	Ball	Bille
★	23	9579	Feder	Spring	Ressort
	24	32178	Ring	Ring	Entretoise
	25	32261	Spannstift 3x8 DIN 7343	Adaptor sleeve 3x8 DIN 7343	Goupille 3x8 DIN 7343
★	26	32257	O-Ring 21,0x1,5	O-Ring 21,0x1,5	Joint torique 21,0x1,5
★	27	32279	O-Ring 13,0x1,5	O-Ring 13,0x1,5	Joint torique 13,0x1,5
★	28	13739	O-Ring 10,0x2,0	O-Ring 10,0x2,0	Joint torique 10,0x2,0
	29	32833	Drehgriff	Knob	Pièce de réglage
	30	32834	Skalenring	Indicator ring	Bague de contrôle
	31	32358	Scheibe 14x2	Washer 14x2	Rondelle 14x2
	32	32832	Drehgriff	Knob	Pièce de réglage
	33	32378	Flachkopfschraube M4x40 DIN85	Pan head screw M4x40 DIN85	Vis à tête aplatie M4x40 DIN85
		32978	Dichtungssatz für Regelsicherheitsblock bestehend aus: ★	Packing set for Control Safet	Jeu de garniture pour bloc rég



POS.	NO.	BEZEICHNUNG	DESCRIPTION	DESIGNATION
1	56434	Pumpendeckel	Pump cover	Couvercle
2	58074	Druckverzögerungsventil kpl 7400-7800		
★	3	O-Ring 8,0x1,0	O-Ring 8,0x1,0	Joint torique 8,0x1,0
★	4	O-Ring 8,0x2,0	O-Ring 8,0x2,0	Joint torique 8,0x2,0
★	5	O-Ring 44,0x2,0	O-Ring 44,0x2,0	Joint torique 44,0x2,0
6	16839	Schraube M5x20 DIN 7500	Screw M5x20 DIN 7500	Vis M5x20 DIN 7500
7	16837	Schraube M16x1,5 DIN 906	Screw M16x1,5 DIN 906	Vis M16x1,5 DIN 906
8	32722	Manometer	Pressure gauge	Manomètre
9	55359	Ansaugstutzen	Intake	Raccord d' admission
★	10	O-Ring 12,3x2,4	O-Ring 12,3x2,4	Joint torique 12,3x2,4
11	32933	Ansaugsieb	Suction strainer	Filtre
★	12	O-Ring 110,0x2,0	O-Ring 110,0x2,0	Joint torique 110,0x2,0
13	56884	Stopfen	Plug	Bouchon
14	32279	O-Ring 13,0x1,5	O-Ring 13,0x1,5	Joint torique 13,0x1,5
15	56893	Drehzahlregler		
16	56886	Winkelverschraubung	Screwing	Raccord
17	56885	Halter	Support	Support
18	2763	Scheibe A 5,3 DIN 125	Washer A 5,3 DIN 125	Rondelle A 5,3 DIN 125
19	6596	Sechskantschraube M5x16 DIN 93	Hexagon cap screw M5x16 DI	Vis 6 pans M5x16 DIN 933
20	32535	Zylinderschraube M5x16 DIN 912	Socket head cap screw M5x16	Vis cylindrique M5x16 DIN 912
21	57308	Feder	Spring	Ressort
22	42312	Verschuß-Schraube G¼	Screw plug G¼	Bouchon G¼
23	11340	Dichtring 13x18x1,5	Packing ring 13x18x1,5	Anneau d'isolation 13x18x1,5
	32977	Dichtungssatz für Pumpe bestehend aus: ★	Packing set for pump	Jeu de garniture pour pompe



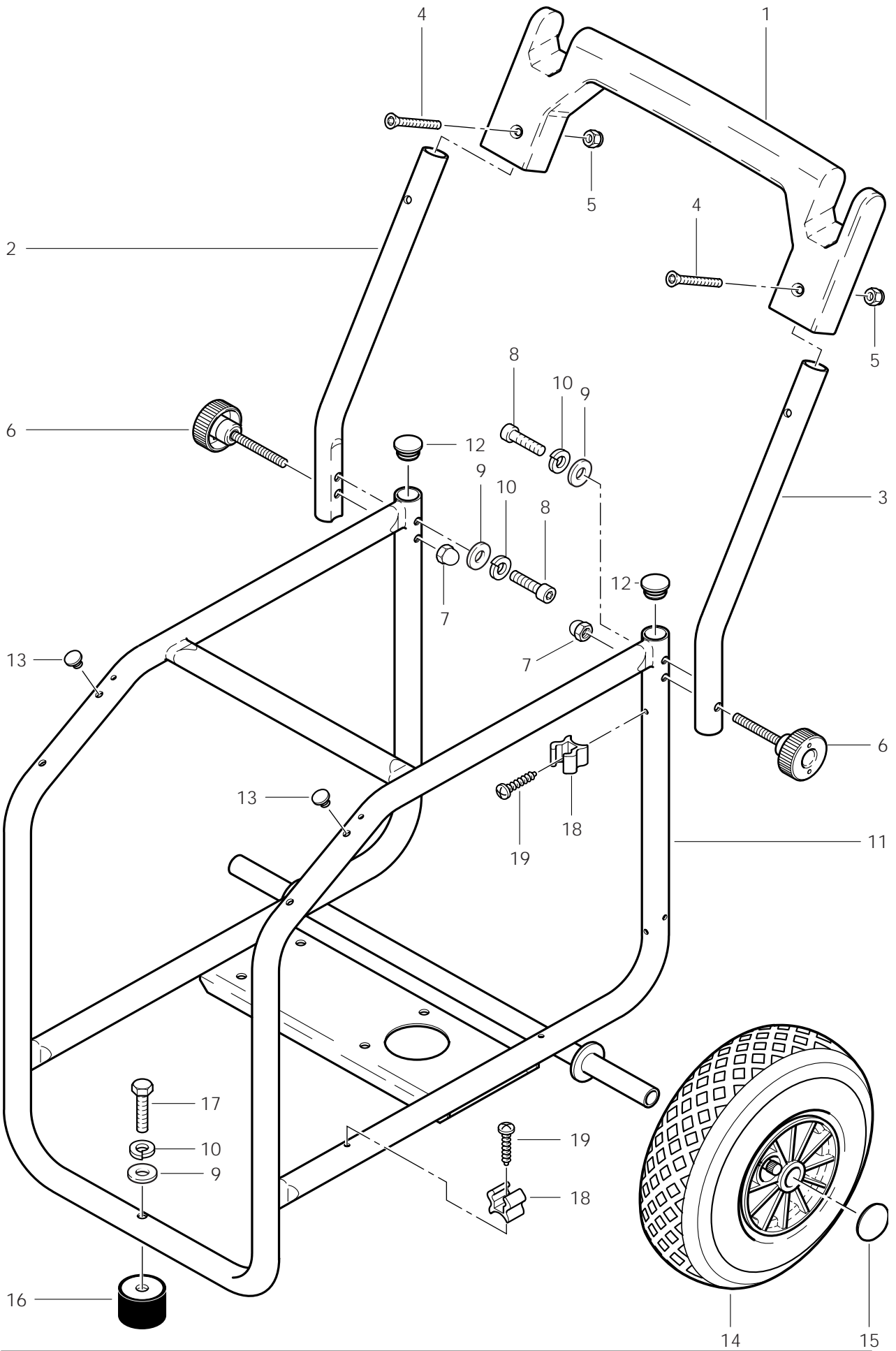
POS.	NO.	BEZEICHNUNG	DESCRIPTION	DESIGNATION
1	58217	Gehäuse		
2	57625	Öleinfüllstutzen 6000-7600 Baureihe PA		
★	3	16841 O-Ring 16,5x1,5	O-Ring 16,5x1,5	Joint torique 16,5x1,5
4	56612	Kolben	Piston	Piston
★	5	16847 Wellendichtring	Oil seal ring	Joint d" etancheite
6	16805	Lagerring	Bearing ring	Palier
7	16823	Rückziehring	Compulsory feedback ring	Anneau retour piston
8	16848	Sicherungsring D25x1,2 DIN 471	Safety ring D25x1,2 DIN 471	Circlips D25x1,2 DIN 471
9	16803	Leckwasserring	Leakage water ring	Piece de raccordement
10	32660	Druckflansch	Flange	Bride de fixation
☐★	11	16846 Ring	Ring	Entretoise
☐★	12	16845 Wellendichtring	Oil seal ring	Joint d" etancheite
☐★	13	16844 Stützring	Supporting ring	Anneau de pression
14	32152	Ventilblock	Valve block	Bloc de soupapes
15	56343	Ventil komplett	Valve compl.	Soupape compl.
★	16	16833 O-Ring 13,5x1,5	O-Ring 13,5x1,5	Joint torique 13,5x1,5
17	6863	Zylinderschraube M8x35 DIN 912	Socket head cap screw M8x35	Vis cylindrique M8x35 DIN 912
18	32520	Scheibe 8,4x16 DIN 433	Washer 8,4x16 DIN 433	Rondelle 8,4x16 DIN 433
☐★	19	9523 O-Ring 17,0x1,5	O-Ring 17,0x1,5	Joint torique 17,0x1,5
20	4042	Zylinderschraube M8x40 DIN 912	Socket head cap screw M8x40	Vis cylindrique M8x40 DIN 912
21	57321	Ölstopfen	Oil plug	Jauge d" huile
	32613	Dichtungssatz für 3 Kolben bestehend aus: ☐	Packing set (3 Piston)	Jeu de garniture (3 Piston)
	32977	Dichtungssatz für Pumpe bestehend aus: ★	Packing set for pump	Jeu de garniture pour pompe



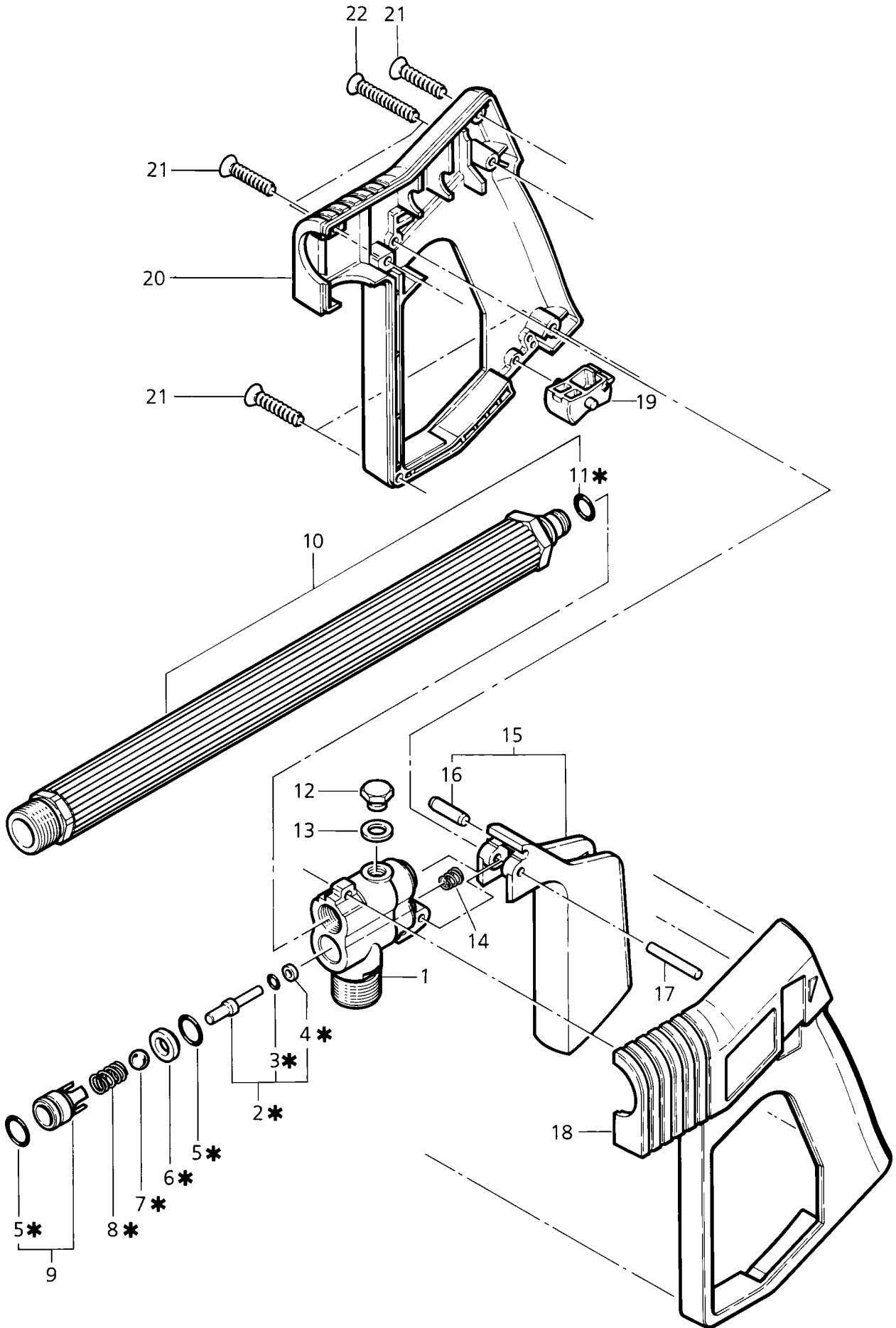


POS.	NO.	BEZEICHNUNG	DESCRIPTION	DESIGNATION
1	56724	Benzinmotor		
2	58562	Auspuffschutz-Set		
3	58409	Puffer Ø40x20 M8		
4	2755	Sechskantschraube M8x30 DIN 93	Hexagon cap screw M8x30 DI	Vis 6 pans M8x30 DIN 933
5	2770	Federring A8 DIN 127	Federring A8 DIN 127	Federring A8 DIN 127
6	2762	Scheibe A8,4 DIN 125	Washer A8,4 DIN 125	Rondelle A8,4 DIN 125
7	6052	Sechskantmutter M8 DIN 985	Hexagon nut M8 DIN 985	Ecrou 6 pans M8 DIN 985
8	56424	Keil		
9	56423	Dichtung	Packing	Joint
10	56428	Flansch		
11	32102	Sechskantschraube	Hexagon cap screw	Vis 6 pans
12	56436	Scheibe	Disc	Rondelle
13	56430	O-Ring 125X2	O-Ring 125X2	Joint torique 125X2
14	32100	Sicherungsring D35x1,5 DIN 471	Safety ring D35x1,5 DIN 471	Circlips D35x1,5 DIN 471
15	56735	Rillenkugellager		
16	32101	Sicherungsring D62x2 DIN 472	Safety ring D62x2 DIN 472	Circlips D62x2 DIN 472
17	56429	Antriebswelle	Drive shaft	Arbre a cames
18	56414	Schraube M5x20 DIN7500		
19	11654	Schlauchklemme D-11,5	Hose clamp D-11,5	Collier D-11,5
◇	20	4973 Schlauch DN 6x3	Hose DN 6x3	Tuyau DN 6x3
21	16835	Ansaugsieb	Suction strainer	Filtre
22	32541	Schlauchanschluß	Hose connector	Raccord tuyau flexible
23	42068	Dichtungssatz	Packing set	Jeu de garniture

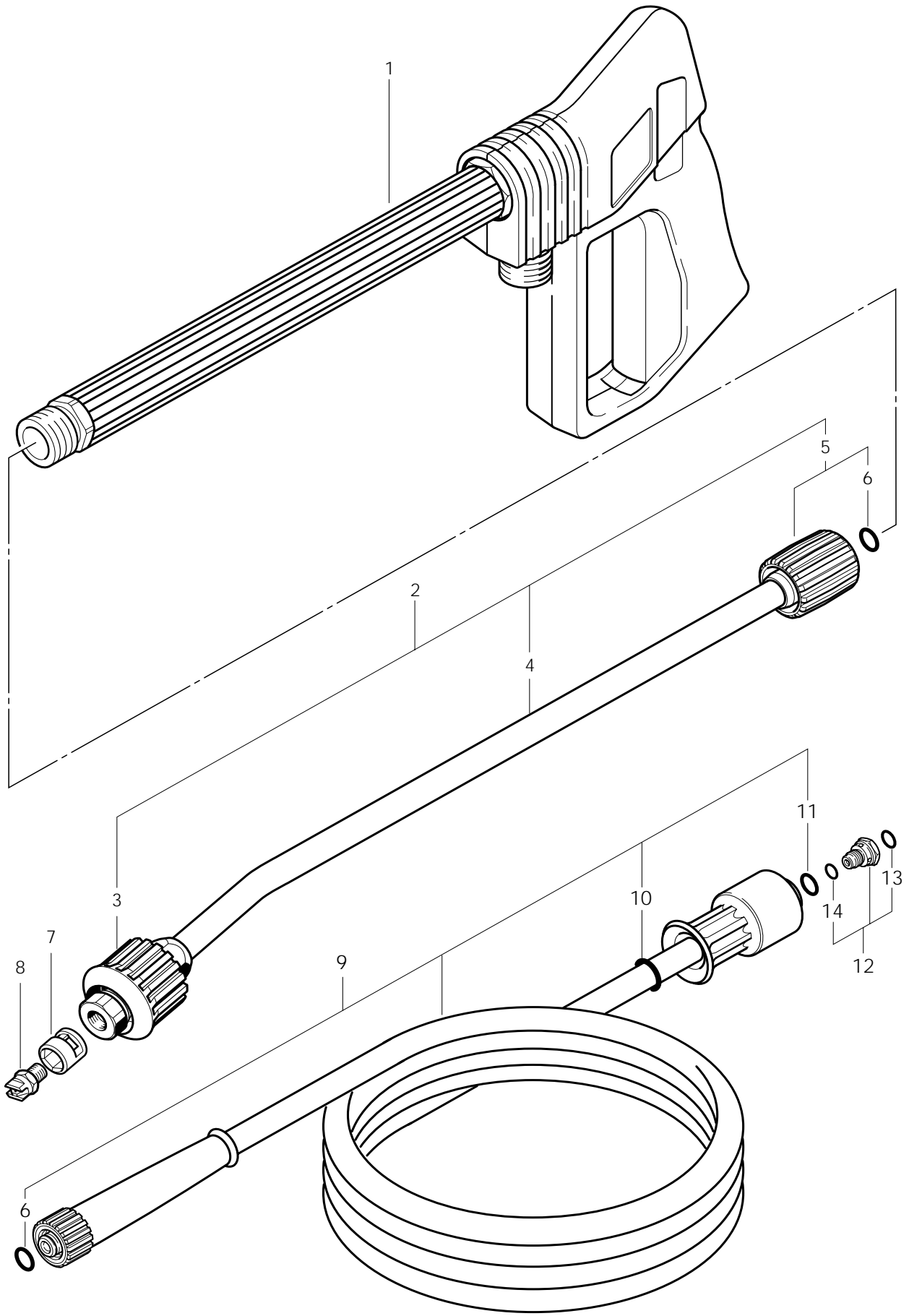
- ◇ **ACHTUNG!** – Meterware – Bitte bei Bestellung gewünschte Länge angeben!
- ◇ **ATTENTION!** – Lengths in metres – Please indicate required length when ordering!
- ◇ **ATTENTION!** – Longueurs par mètre – Préciser la longueur à la commande!



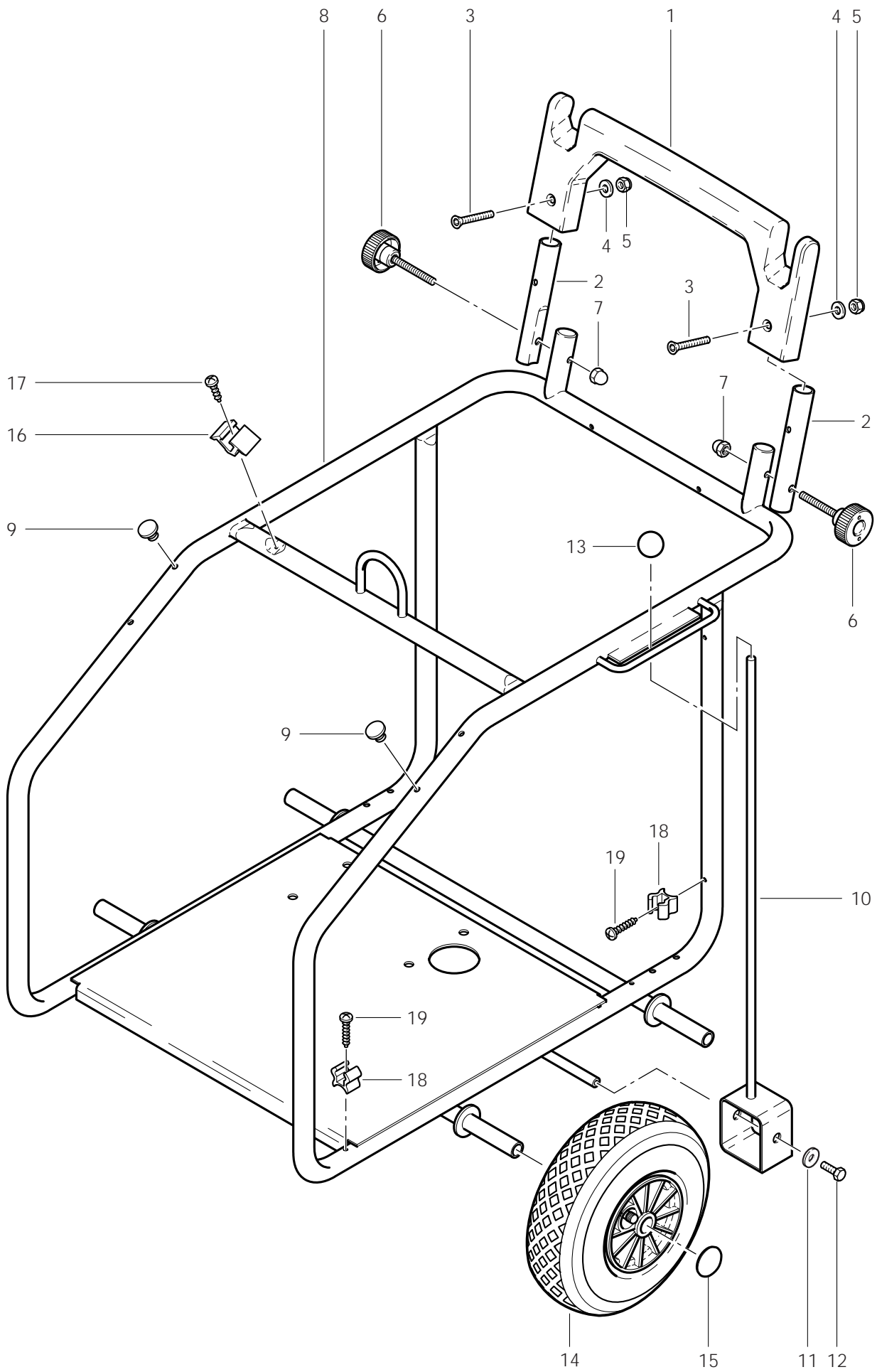
POS.	NO.	BEZEICHNUNG	DESCRIPTION	DESIGNATION
1	43625	Griffschale	Hand grip provision	Poignée
2	58399	Schubbügel rechts		
3	58400	Schubbügel links		
4	17737	Senkschraube M6x40 DIN 965	Countersunk screw M6x40 DI	Vis à tête fraisée M6x40 DIN 965
5	11619	Sechskantmutter M6 DIN 985	Hexagon nut M6 DIN 985	Ecrou 6 pans M6 DIN 985
6	58403	Drehgriff		
7	33747	Hutmutter M8 DIN 1587		
8	3928	Zylinderschraube M8x30 DIN 912	Socket head cap screw M8x30	Vis cylindrique M8x30 DIN 912
9	2762	Scheibe A8,4 DIN 125	Washer A8,4 DIN 125	Rondelle A8,4 DIN 125
10	2770	Federring A8 DIN 127	Federring A8 DIN 127	Federring A8 DIN 127
11	58391	Grundrahmen		
12	58406	Stopfen		
13	58442	Stopfen		
14	58404	Rad luftbereift		
15	3750	Kappe	Cap	Capuchon
16	58407	Puffer Ø40x30 M8		
17	2751	Sechskantschraube M8x35 DIN 93	Hexagon cap screw M8x35 DI	Vis 6 pans M8x35 DIN 933
18	41405	Klammer	Clip	Agrafe
19	5186	Blechschaube 4,8x25 DIN 7981	Sheet metal screw 4,8x25 DIN	Vis autotaraudeuse 4,8x25 DIN



POS.	NO.	BEZEICHNUNG	DESCRIPTION	DESIGNATION	
	1	16287	Gehäuse	Casing	Corps
★	2	32813	Stift	Pin	Goupille
★	3	16503	O-Ring 2,8x1,8	O-Ring 2,8x1,8	Joint torique 2,8x1,8
★	4	16576	Stützring	Supporting ring	Anneau de pression
★	5	9852	O-Ring 11x1,5	O-Ring 11x1,5	Joint torique 11x1,5
★	6	16671	Dichtsitz	Seal	Siege
★	7	16507	Kugel	Ball	Bille
★	8	16505	Druckfeder	Pressure spring	Ressort à pression
	9	32845	Federbüchse	Spring bushing	Douille de ressort
	10	32812	Rohr	Tube	Tube
★	11	16335	O-Ring 8,0x1,5	O-Ring 8,0x1,5	Joint torique 8,0x1,5
	12	16499	Stopfen M8x1	Plug M8x1	Bouchon M8x1
	13	4654	Dichtring	Packing ring	Anneau d" isolation
	14	16506	Druckfeder	Pressure spring	Ressort à pression
	15	32810	Hebel	Lever	Levier
	16	16621	Zylinderstift 5x20	Cylindrical pin 5x20	Goupille 5x20
	17	16508	Zylinderstift 4x30	Cylindrical pin 4x30	Goupille 4x30
	18	58346	Griffhälfte links		
	19	16165	Sicherungshebel	Catch	Bouton de sécurité
	20	16162	Griffhälfte rechts	Casing	Corps
	21	16511	Schraube PT 4x20	Screw PT 4x20	Vis autotaraudeuse PT 4x20
	22	16510	Schraube PT 4x30	Screw PT 4x30	Vis autotaraudeuse PT 4x30
		16754	Dichtungssatz für Spritzpistole bestehend aus: ★	Packing set	Jeu de garniture

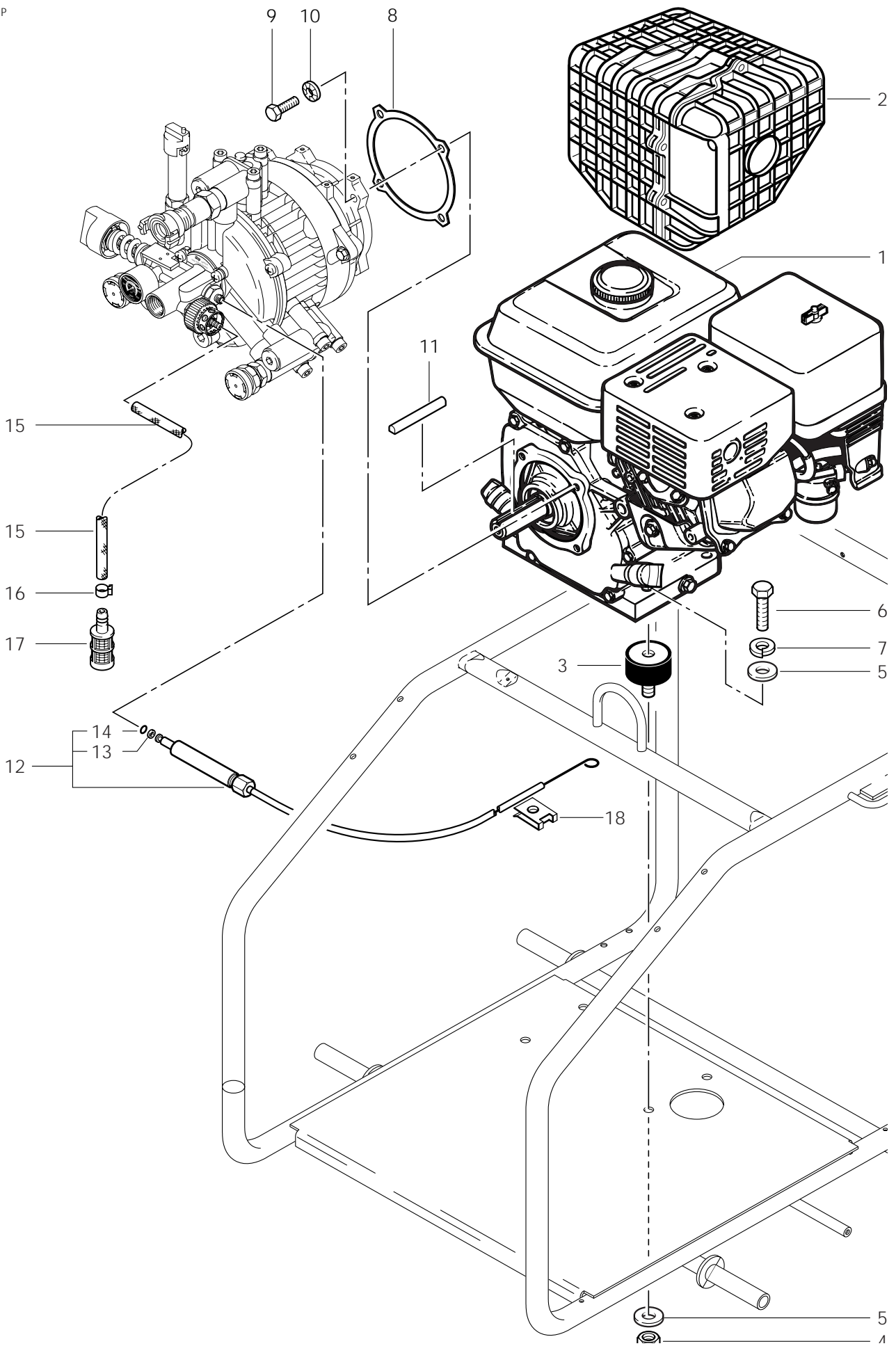


POS.	NO.	BEZEICHNUNG	DESCRIPTION	DESIGNATION
1	16513	Spritzpistole	Trigger	Pistolet
2	58476	Sprührohr kpl.		
3	13909	Combi-Düsenkörper	COMBI NOZZLE BODY	CORPS DE BUSE COMBINEE
4	32918	Druckrohr		
5	55043	Quickverschraubung	Quick connection	Raccord rapide
6	6149	O-Ring 9,3x2,4	O-Ring 9,3x2,4	Joint torique 9,3x2,4
7	18430	Düsenschutzkappe	Nozzle protecting cap	Capot protecteur de buse
8	7814	HD-Düse 1/8 25055	HP-NOZZLE	BUSE 25055
9	28645	HD-Schlauch DN 6x 10m 250bar		
10	56506	O-Ring 12,37x2,62	O-Ring 12,37x2,62	Joint torique 12,37x2,62
11	1381	O-Ring 14,0x2,0	O-Ring 14,0x2,0	Joint torique 14,0x2,0
12	55192	Injektordüse	Nozzle	Buse
13	16925	O-Ring 8,0x2,0	O-Ring 8,0x2,0	Joint torique 8,0x2,0
14	6716	O-Ring 7,1x2,0	O-Ring 7,1x2,0	Joint torique 7,1x2,0



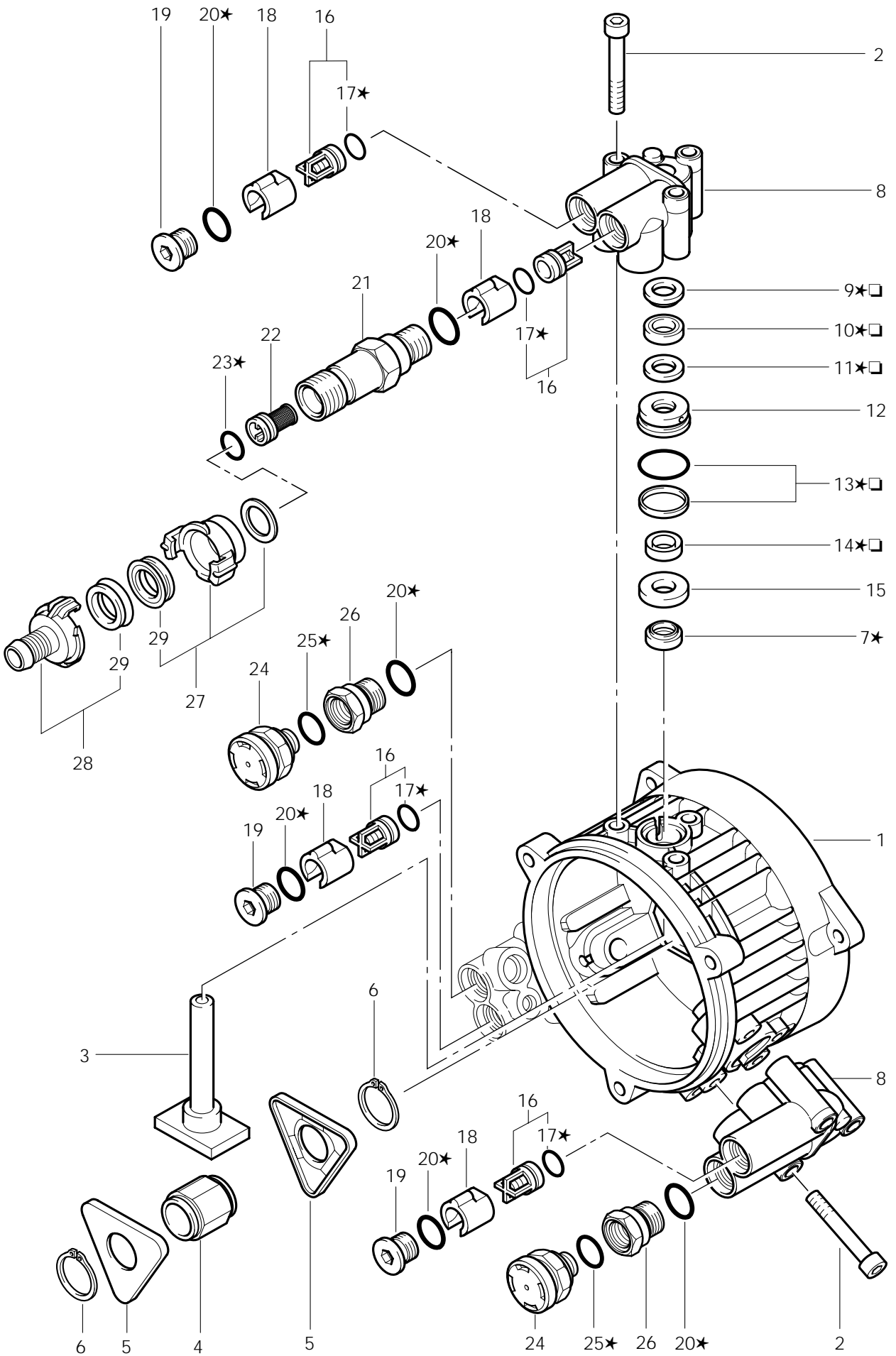


POS.	NO.	BEZEICHNUNG	DESCRIPTION	DESIGNATION
1	43625	Griffschale	Hand grip provision	Poignée
2	58423	Schubbügelrohr		
3	17737	Senkschraube M6x40 DIN 965	Countersunk screw M6x40 DIN 965	Vis à tête fraisée M6x40 DIN 965
4	2764	Scheibe A6,4 DIN 125	Washer A6,4 DIN 125	Rondelle A6,4 DIN 125
5	12496	Sicherungsmutter M6	Nut M6	Ecrou M6
6	58403	Drehgriff		
7	33747	Hutmutter M8 DIN 1587		
8	58413	Grundrahmen		
9	58442	Stopfen		
10	58426	Bremshebel		
11	2766	Scheibe A6,4 DIN 9021	Washer A6,4 DIN 9021	Rondelle A6,4 DIN 9021
12	2754	Sechskantschraube M6x16 DIN 93	Hexagon cap screw M6x16 DIN 93	Vis 6 pans M6x16 DIN 933
13	58427	Kugelgriff		
14	58404	Rad luftbereift		
15	3750	Kappe	Cap	Capuchon
16	14626	Befestigungsklammer	FASTENING CLAMP	CLIPS
17	30446	Blechschaube 4,2x13 DIN7982		
18	41405	Klammer	Clip	Agrafe
19	5186	Blechschaube 4,8x25 DIN 7981	Sheet metal screw 4,8x25 DIN 7981	Vis autotaraudeuse 4,8x25 DIN 7981

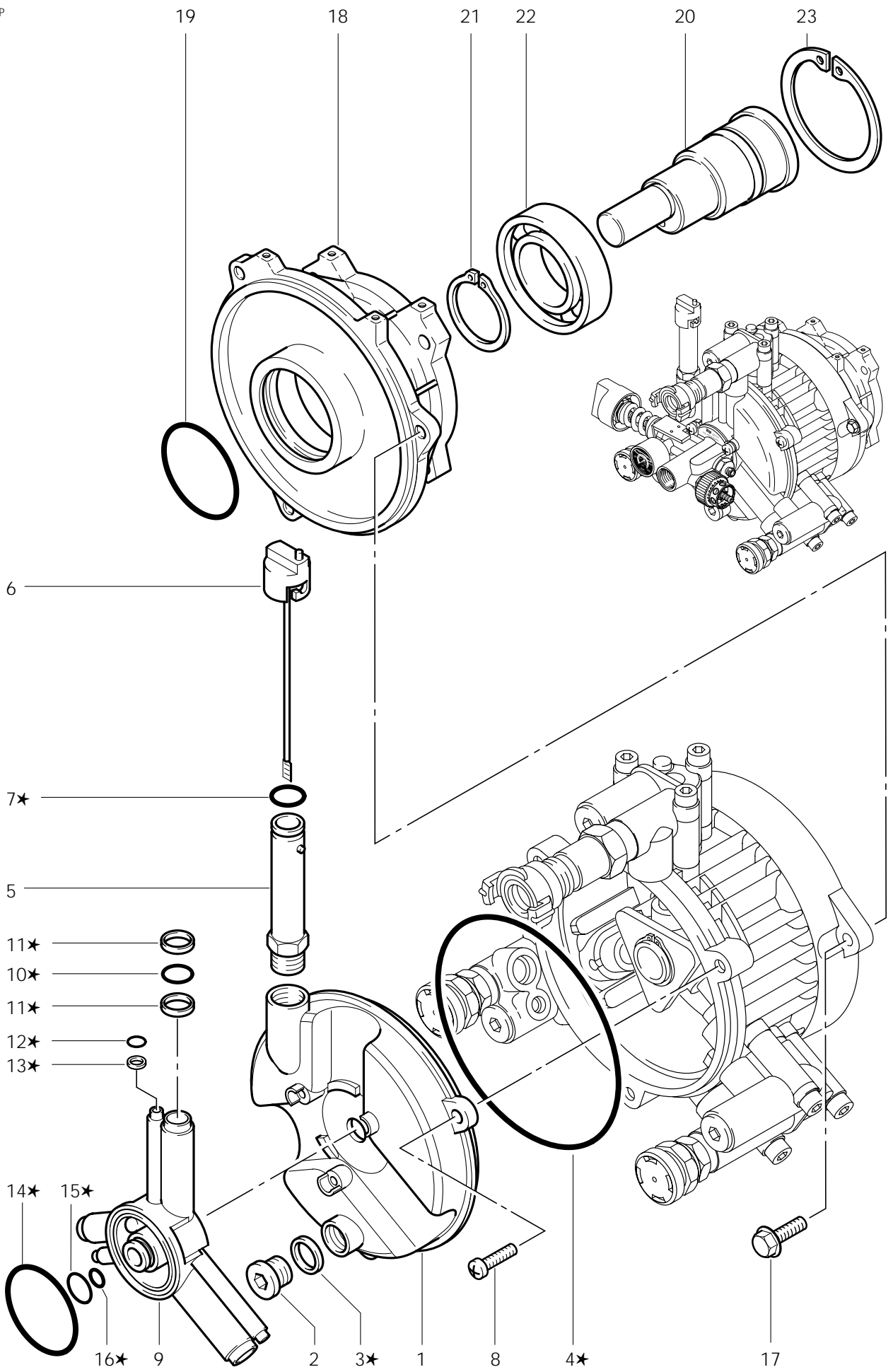


POS.	NO.	BEZEICHNUNG	DESCRIPTION	DESIGNATION
1	30785	Motor Benzin-	PETROL ENGINE	
2	58569	Auspuffschutz-Set		
3	58430	Puffer		
4	8952	6-kt-Mutter M10 DIN 985	NUT	ECROU M10
5	2767	Scheibe B10,5 DIN 125	Washer B10,5 DIN 125	Rondelle B10,5 DIN 125
6	24319	Sechskantschraube M10x35 DIN 9	Hexagon cap screw M10x35	[Vis 6 pans M10x35 DIN 933 A
7	4828	Federring A10 DIN 127	SPRING WASHER	RONDELLE GROWER M10
8	57491	Flachdichtung		
9	32102	Sechskantschraube	Hexagon cap screw	Vis 6 pans
10	56436	Scheibe	Disc	Rondelle
11	57109	Passfeder		
12	58614	Drehzahlregelung-Set		
13	16503	O-Ring 2,8x1,8	O-Ring 2,8x1,8	Joint torique 2,8x1,8
14	56895	Stützring		
◇	15	Schlauch DN 6x3	Hose DN 6x3	Tuyau DN 6x3
	16	Schlauchklemme D-11,5	Hose clamp D-11,5	Collier D-11,5
	17	Ansaugsieb	Suction strainer	Filtre
	18	Steckmutter	Push nut	Ecrou ressort

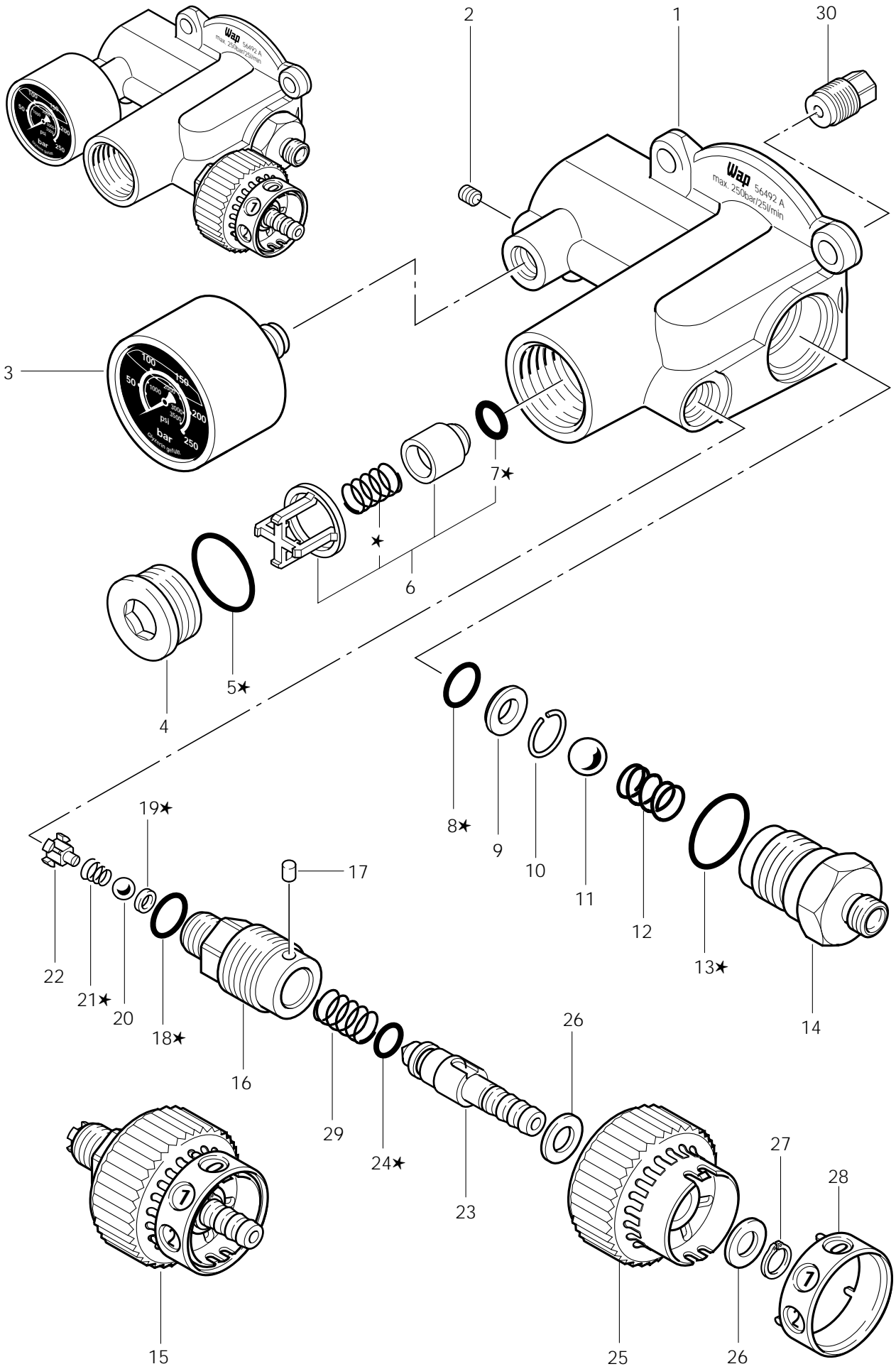
- ◇ ACHTUNG! – Meterware – Bitte bei Bestellung gewünschte Länge angeben!
- ◇ ATTENTION! – Lengths in metres – Please indicate required length when ordering!
- ◇ ATTENTION! – Longueurs par mètre – Préciser la longueur à la commande!



POS.	NO.	BEZEICHNUNG	DESCRIPTION	DESIGNATION	
1	57511	Pumpengehäuse			
2	6013	Zylinderschraube M8x60 DIN 912	Socket head cap screw M8x60	Vis cylindrique M8x60 DIN 912	
3	56280	Kolben	Piston	Piston	
4	56275	Lagerring	Bearing ring	Palier	
5	56265	Rückziehring	Compulsory feedback ring	Anneau retour piston	
6	56279	Sicherungsring D28x1,5	Safety ring D28x1,5	Circlips D28x1,5	
★	7	56278	Dichtung	Packing	Joint
8	56298	Ventilblock	Valve block	Bloc de soupapes	
☐★	9	16844	Stützring	Supporting ring	Anneau de pression
☐★	10	16845	Wellendichtring	Oil seal ring	Joint d" etancheite
☐★	11	16846	Ring	Ring	Entretoise
☐★	12	56300	Leckwasserring	Leakage water ring	Piece de raccordement
☐★	13	57131	Dichtungssatz	Packing set	Jeu de garniture
☐★	14	56302	Gewebedichtung	Sealing ring	Anneau de joint
15	56284	Scheibe	Disc	Rondelle	
16	56305	Ventil	Valve	Soupape	
★	17	56310	O-Ring 15,0x1,5	O-Ring 15,0x1,5	Joint torique 15,0x1,5
18	56311	Zwischenring	Adaptor	Pièce intermédiaire	
19	56327	Stopfen	Plug	Bouchon	
★	20	56947	O-Ring 18x2,5	O-Ring 18x2,5	Joint torique 18x2,5
21	56328	Ansaugstutzen	Intake	Raccord d" admission	
22	13652	Sieb	Strainer	Filtre	
★	23	1381	O-Ring 14,0x2,0	O-Ring 14,0x2,0	Joint torique 14,0x2,0
24	57618	Membranträger	Buffer	Amortisseur	
★	25	16443	O-Ring 17,0x2,0	O-Ring 17,0x2,0	Joint torique 17,0x2,0
26	57566	Ventilstopfen	Connector	Pièce de raccordement	
27	1718	Geka-Gewindestück	Geka-threaded piece	Accpl't Geka	
28	1311	Geka-Schlauchtülle	Geka-coupling	Accpl't Geka	
29	6502	Dichtung	Packing	Joint	
	57151	Dichtungssatz für 3 Kolben bestehend aus: ☐	Packing set (3 Piston)	Jeu de garniture (3 Piston)	
	57946	Dichtungssatz für Pumpe bestehend aus: ★	Packing set for pump	Jeu de garniture pour pompe	

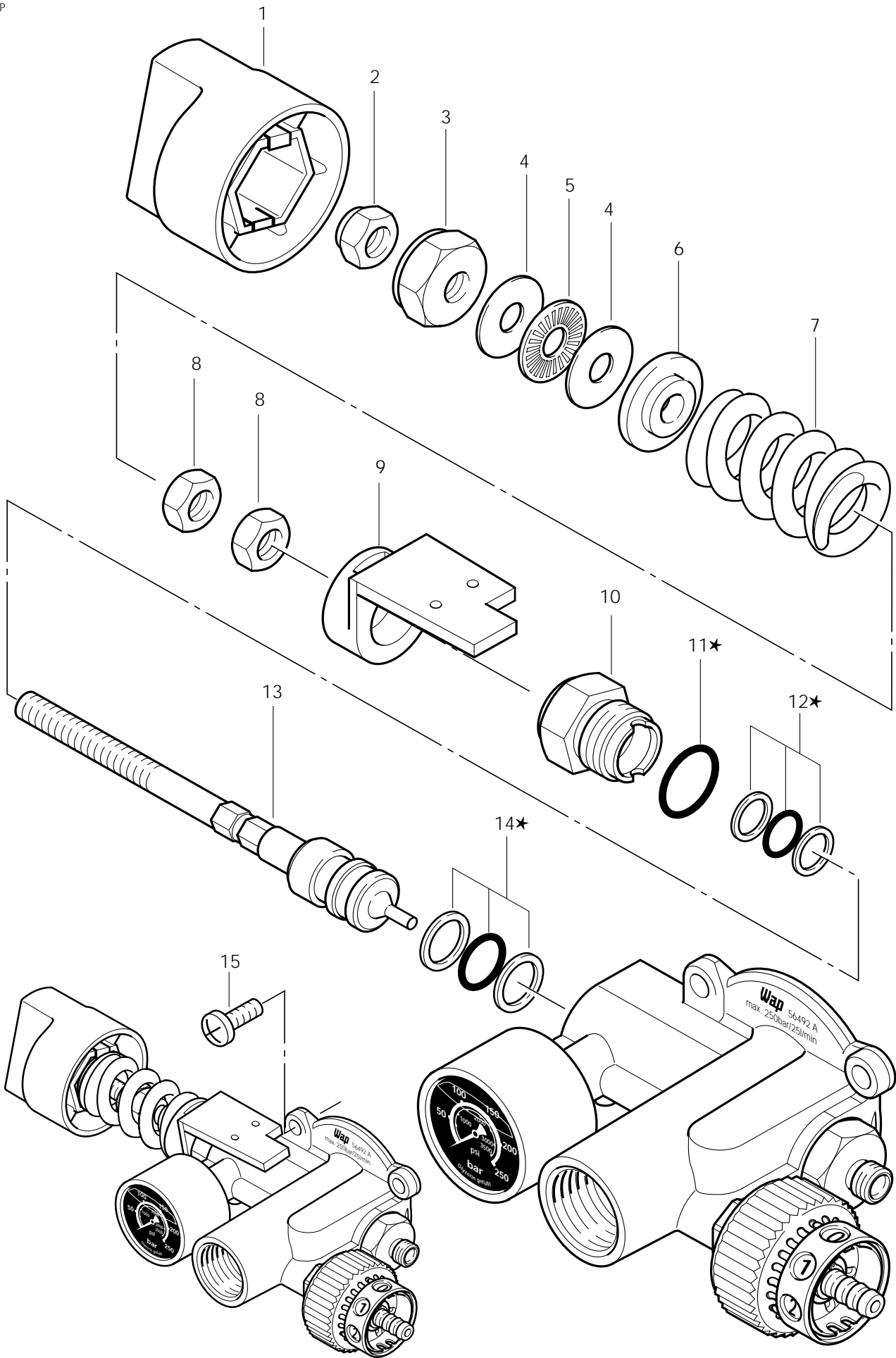


POS.	NO.	BEZEICHNUNG	DESCRIPTION	DESIGNATION	
1	56285	Pumpendeckel	Pump cover	Couvercle	
2	42252	Verschluß-Schraube G3/8	Screw plug G3/8	Bouchon G3/8	
★	3	1657	Dichtring 17x21x1,5	Packing ring 17x21x1,5	Anneau d'isolation 17x21x1,5
★	4	56287	O-Ring 136x2,5	O-Ring 136x2,5	Joint torique 136x2,5
5	56453	Rohr	Tube	Tube	
6	57158	Ölstopfen			
★	7	42779	O-Ring 15x2	O-Ring 15x2	Joint torique 15x2
8	13923	Spedform-Schraube M6x20	Screw M6x20	Vis M6x20	
9	56272	Verteiler	Distributor housing	Boîtier du distributeur	
★	10	16443	O-Ring 17,0x2,0	O-Ring 17,0x2,0	Joint torique 17,0x2,0
★	11	56296	Stützring	Supporting ring	Anneau de pression
★	12	56965	O-Ring 8,0x1,5	O-Ring 8,0x1,5	Joint torique 8,0x1,5
★	13	56294	Stützring	Supporting ring	Anneau de pression
★	14	56297	O-Ring 53x3	O-Ring 53x3	Joint torique 53x3
★	15	6898	O-Ring 10,5x1,5	O-Ring 10,5x1,5	Joint torique 10,5x1,5
★	16	56849	O-Ring 9,0x2,0	O-Ring 9,0x2,0	Joint torique 9,0x2,0
17	3455	Sechskantschraube M8x25 DIN 93	Hexagon cap screw M8x25 DI	Vis 6 pans M8x25 DIN 933	
18	56897	Flansch			
19	58491	O-Ring 59,92x3,53			
20	57051	Exzenterwelle			
21	57113	Sicherungsring 45x1,75			
22	57112	Wälzlager			
23	57114	Sicherungsring 75x2,5			
	57946	Dichtungssatz für Pumpe bestehend aus: ★	Packing set for pump	Jeu de garniture pour pompe	

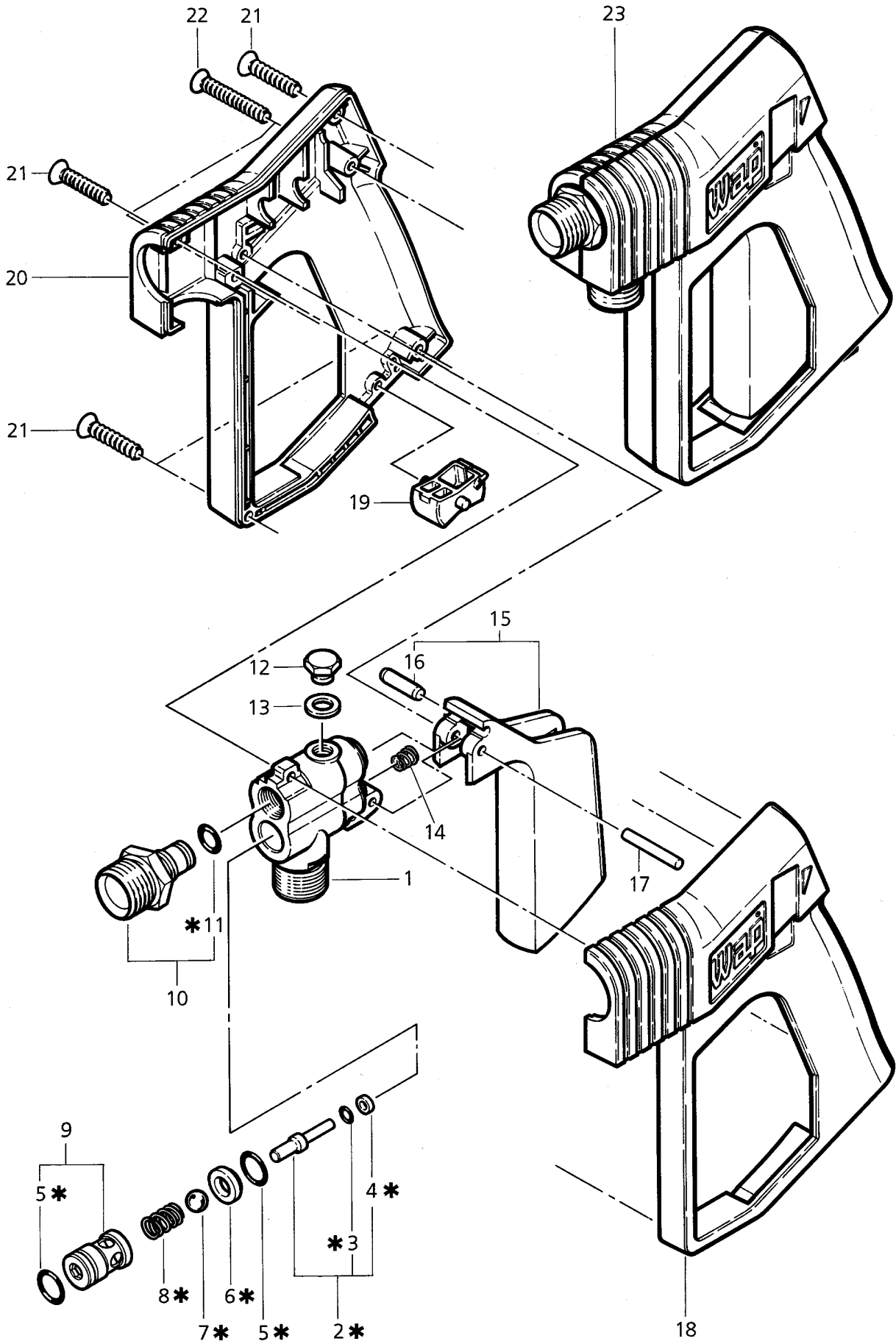




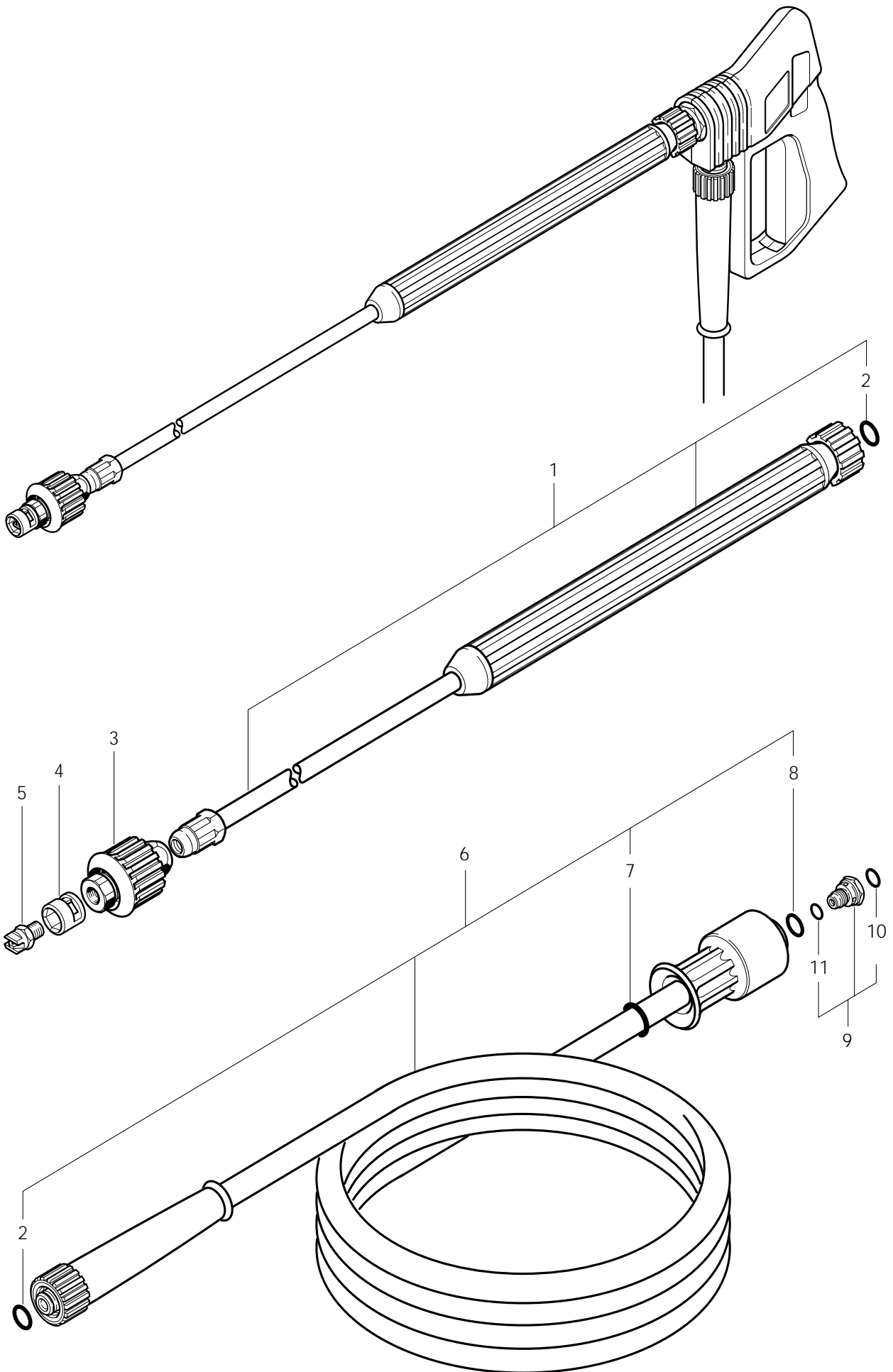
POS.	NO.	BEZEICHNUNG	DESCRIPTION	DESIGNATION
1	56903	Gehäuse	Casing	Corps
2	56532	Gewindestift	Threaded pin	Vis de pression
3	56853	Manometer	Pressure gauge	Manomètre
4	56522	Verschraubung	Screwing	Raccord
★	5	56523	O-Ring 20,0x1,5	Joint torique 20,0x1,5
6	57132	Rückschlagventil	Non-return valve	Soupape antiretour
★	7	56519	O-Ring 6,5x3,0	Joint torique 6,5x3,0
★	8	49461	O-Ring 11x1,5	Joint torique 11x1,5
9	58493	Dichtsitz	Seal	Siege
10	9853	Sicherungsring D14x1 DIN 472	Safety ring D14x1 DIN 472	Circlips D14x1 DIN 472
11	9854	Kugel	Ball	Bille
12	9855	Feder	Spring	Ressort
★	13	12841	O-Ring 18,0x2,0	Joint torique 18,0x2,0
14	57863	Stopfen		
15	56524	Dosierventil	Metering valve	Soupape de dosage
16	56525	Hohlschraube	Banjo bolt	Vis creuse
17	56527	Stift	Pin	Goupille
★	18	13739	O-Ring 10,0x2,0	Joint torique 10,0x2,0
★	19	49674	Stützring	Supporting ring
20	32554	Kugel	Ball	Bille
★	21	9579	Feder	Spring
22	32178	Ring	Ring	Entretoise
23	56526	Dosiernadel	Valve needle	Aiguille de soupape
★	24	6716	O-Ring 7,1x2,0	Joint torique 7,1x2,0
25	56562	Drehgriff	Knob	Pièce de réglage
26	56529	Scheibe	Disc	Rondelle
27	56530	Sicherungsring	Safety ring	Circlips
28	32834	Skalenring	Indicator ring	Bague de contrôle
29	49673	Druckfeder	Pressure spring	Ressort à pression
30	58605	Druckverzögerungsventil		
	57149	Dichtungssatz für Regelsicherheitsblock bestehend aus: ★	Packing set for Control Safet	Jeu de garniture pour bloc ré



POS.	NO.	BEZEICHNUNG	DESCRIPTION	DESIGNATION	
1	56615	Drehgriff	Knob	Pièce de réglage	
2	15808	Sechskantmutter M8X1 DIN 985	Hexagon nut M8X1 DIN 985	Ecrou 6 pans M8X1 DIN 985	
3	56513	Sechskantmutter	Hexagon nut	Ecrou 6 pans	
4	25428	Scheibe	Disc	Rondelle	
5	16111	Nadellager	Needle bearing	Roulement à aiguilles	
6	56785	Federdruckscheibe	Spring pressure disc	Pièce de centrage	
7	56512	Feder	Spring	Ressort	
8	16594	Sechskantmutter	Hexagon nut	Ecrou 6 pans	
9	56552	Aufnahme	Bracket	Support	
10	56508	Deckel	Cover	Couvercle	
★	11	12841	O-Ring 18,0x2,0	O-Ring 18,0x2,0	Joint torique 18,0x2,0
★	12	57145	Dichtungssatz für Steuerkolben ø9	Packing set	Jeu de garniture
	13	56502	Steuerkolben	Piston	Piston
★	14	57152	Dichtungssatz für Steuerkolben ø1	Packing set	Jeu de garniture
	15	49249	Formschraube M6x30	Screw	Vis
		57149	Dichtungssatz für Regelsicher- heitsblock bestehend aus: ★	Packing set for Control Safet I	Jeu de garniture pour bloc rég



POS.	NO.	BEZEICHNUNG	DESCRIPTION	DESIGNATION
	1	16287	Gehäuse	Casing Corps
★	2	32813	Stift	Pin Goupille
★	3	16503	O-Ring 2,8x1,8	O-Ring 2,8x1,8 Joint torique 2,8x1,8
★	4	16576	Stützring	Supporting ring Anneau de pression
★	5	9852	O-Ring 11x1,5	O-Ring 11x1,5 Joint torique 11x1,5
★	6	16671	Dichtsitz	Seal Siege
★	7	16507	Kugel	Ball Bille
★	8	16505	Druckfeder	Pressure spring Ressort à pression
	9	32845	Federbüchse	Spring bushing Douille de ressort
	10	32847	Verschraubung	Screwing Raccord
★	11	16335	O-Ring 8,0x1,5	O-Ring 8,0x1,5 Joint torique 8,0x1,5
	12	16499	Stopfen M8x1	Plug M8x1 Bouchon M8x1
	13	4654	Dichtring	Packing ring Anneau d" isolation
	14	16506	Druckfeder	Pressure spring Ressort à pression
	15	56803	Hebel	Lever Lever
	16	16621	Zylinderstift 5x20	Cylindrical pin 5x20 Goupille 5x20
	17	16508	Zylinderstift 4x30	Cylindrical pin 4x30 Goupille 4x30
	18	58346	Griffhälfte links	
	19	56804	Sicherungshebel	Safety catch Bouton de sécurité
	20	16162	Griffhälfte rechts	Casing Corps
	21	16511	Schraube PT 4x20	Screw PT 4x20 Vis autotaraudeuse PT 4x20
	22	16510	Schraube PT 4x30	Screw PT 4x30 Vis autotaraudeuse PT 4x30
	23	56875	Spritzpistole	Trigger Pistolet
		16754	Dichtungssatz für Spritzpistole bestehend aus: ★	Packing set Jeu de garniture



POS.	NO.	BEZEICHNUNG	DESCRIPTION	DESIGNATION
1	56746	Sprührohr gerade	Spray lance	Lance de projection coudée
2	6149	O-Ring 9,3x2,4	O-Ring 9,3x2,4	Joint torique 9,3x2,4
3	5889	Combi-Düsenkörper	COMBI NOZZLE BODY	CORPS BUSE COMBINE SS BU:
4	18430	Düsenschutzkappe	Nozzle protecting cap	Capot protecteur de buse
5	7815	HD-Düse NPT1/8A 25065	HP-NOZZLE	BUSE
6	58507	HD-Schlauch DN8x10m		
7	3756	O-Ring 14,0x2,5	O-Ring 14,0x2,5	Joint torique 14,0x2,5
8	49587	O-Ring 20,35X1,78 NBR90		
9	57121	Injektor	Injektor	Injektor
10	1381	O-Ring 14,0x2,0	O-Ring 14,0x2,0	Joint torique 14,0x2,0
11	16925	O-Ring 8,0x2,0	O-Ring 8,0x2,0	Joint torique 8,0x2,0