

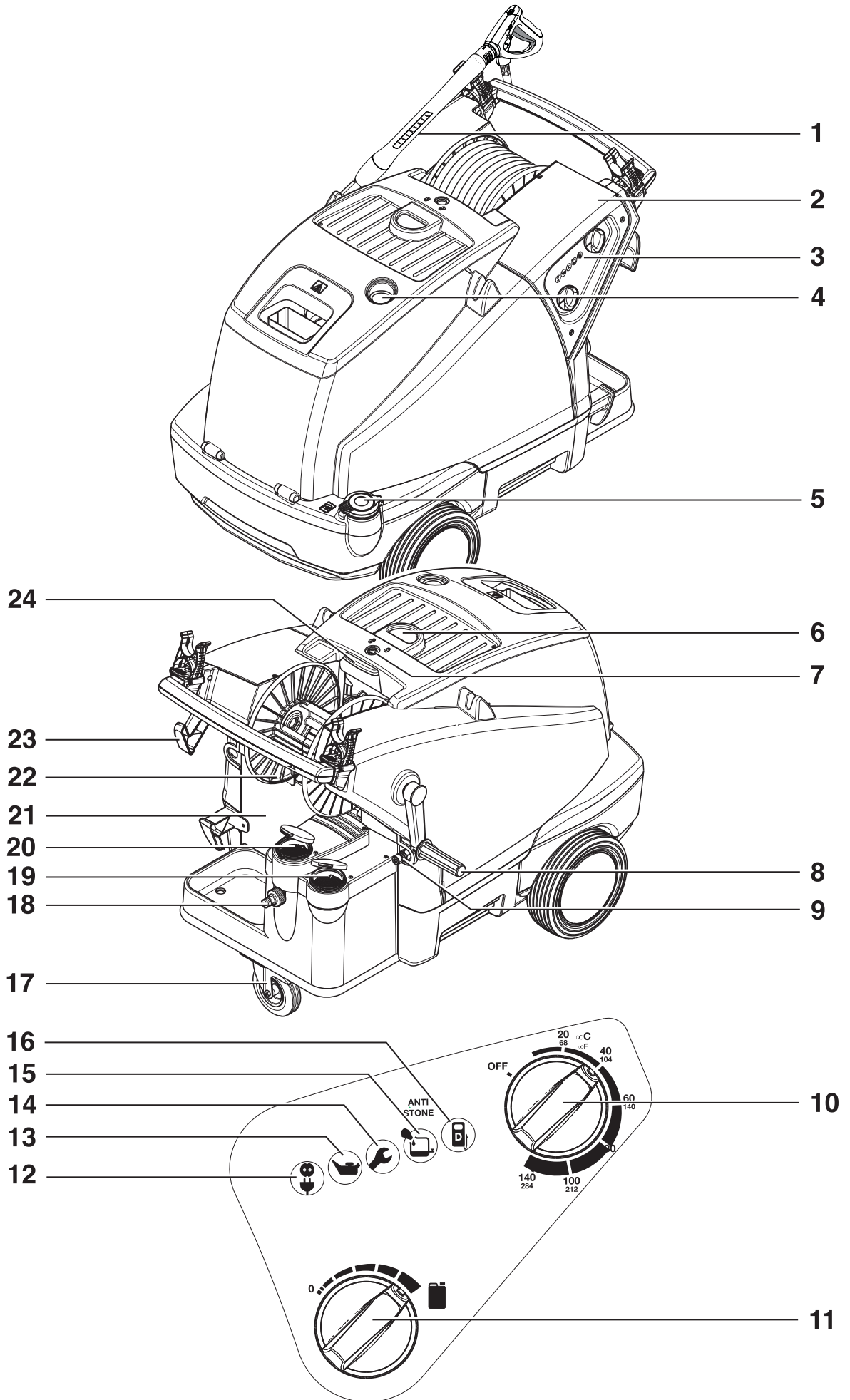


# NEPTUNE 4 FA

## Operating Instructions



**Nilfisk**  
**ALTO**  
*Why Compromise*



# Inhalt

<b>Kennzeichnung von Hinweisen</b>	.....	20
<b>1 Wichtige Sicherheitshinweise</b>	.....	20
<b>2 Beschreibung</b>	2.1 Verwendungszweck.....	22
	2.2 Bedienelemente .....	23
<b>3 Vor der Inbetriebnahme</b>	3.1 Aufstellung.....	23
	3.2 Bremse einlegen .....	23
	3.3 Kurbel für Schlauchtrommel montieren <sup>1)</sup> .....	24
	3.4 Klammer für Hochdruck-Strahlrohr montieren.....	24
	3.5 Reinigungsmitteltank füllen <sup>1)</sup> .....	24
	3.6 Vorratsbehälter für Alto AntiStone füllen .....	24
	3.7 Antiscale.....	25
	3.8 Brennstofftank füllen.....	25
	3.9 Hochdruckschlauch anschließen .....	25
	3.10 Wasserschlauch anschließen.....	26
	3.11 Elektrischer Anschluss .....	26
	3.12 Frostschutzmittel auffangen .....	26
<b>4 Bedienung / Betrieb</b>	4.1 Anschlüsse.....	27
	4.2 Gerät einschalten .....	27
	4.3 Druckregulierung mit der Tornado-Lanze <sup>1)</sup> .....	28
	4.4 Druckregulierung mit der Variopress-Spritzeinrichtung <sup>1)</sup> ...	28
	4.5 Verwendung von Reinigungsmitteln .....	28
<b>5 Anwendungsgebiete und Arbeitsmethoden</b>	5.1 Arbeitstechniken.....	28
	5.2 Typische Anwendungen .....	29
<b>6 Nach der Arbeit</b>	6.1 Gerät ausschalten .....	31
	6.2 Versorgungsleitungen trennen .....	31
	6.3 Aufrollen von Anschlussleitung und Hochdruckschlauch und Verstauen von Zubehör .....	31
	6.4 Aufbewahrung (frostsichere Lagerung) .....	31
<b>7 Wartung</b>	7.1 Wartungsplan .....	32
	7.2 Wartungsarbeiten .....	32
<b>8 Behebung von Störungen</b>	8.1 Anzeigen am Bedienfeld.....	34
	8.2 Weitere Störungen .....	35
<b>9 Sonstiges</b>	9.1 Gerät der Wiederverwertung zuführen .....	36
	9.2 Garantie.....	36
	9.3 EG-Konformitätserklärung.....	36
	9.4 Technische Daten.....	433

## Kennzeichnung von Hinweisen



Bevor Sie den Hochdruckreiniger in Betrieb nehmen, lesen Sie unbedingt die Betriebsanleitung durch und bewahren Sie diese griffbereit auf.



Sicherheitshinweise, die bei Nichtbeachtung Gefährdungen für Personen hervorrufen können, sind mit diesem Gefahrensymbol besonders gekennzeichnet.



Dieses Symbol finden Sie bei Sicherheitshinweisen, deren Nichtbeachtung Gefahren für das Gerät und dessen Funktion hervorrufen kann.



Hier stehen Ratschläge oder Hinweise, die das Arbeiten erleichtern und für einen sicheren Betrieb sorgen.



Arbeiten, die mit diesem Kennzeichen versehen sind, dürfen nur vom Altservice ausgeführt werden.

# 1 Wichtige Sicherheitshinweise



## Zu Ihrer eigenen Sicherheit

Der Hochdruckreiniger darf nur von Personen benutzt werden, die in der Handhabung unterwiesen und ausdrücklich mit der Bedienung beauftragt sind.

Trotz der einfachen Handhabung ist das Gerät nicht für Kinderhände geeignet.

Das Gerät darf

- nur von Personen benutzt werden, die in der Handhabung unterwiesen und ausdrücklich mit der Bedienung beauftragt sind
- nur unter Aufsicht betrieben werden
- nicht von Kindern benutzt werden
- darf nicht von körperlich oder geistig Behinderten verwendet werden

## Warnung

- Stellen Sie sicher, dass die Abgasöffnungen sich nicht in der Nähe von Lufteinlässen befinden.
- Für diese Maschine dürfen nur Reinigungsmittel verwendet werden, die von Nilfisk-ALTO empfohlen werden oder mit dieser Maschine geliefert wurden. Die Verwendung anderer Reini-

gungsmittel kann die Sicherheit bei der Verwendung der Maschine beeinträchtigen.

- Explosionsgefahr – Den Reiniger nicht zum Versprühen entflammbarer Flüssigkeiten verwenden.

## Allgemeines

Das Betreiben des Hochdruckreinigers unterliegt den geltenden nationalen Bestimmungen.

Neben der Betriebsanleitung und den im Verwenderland geltenden verbindlichen Regelungen zur Unfallverhütung sind auch die anerkannten fachtechnischen Regeln für sicherheits- und fachgerechtes Arbeiten zu beachten.

Jede sicherheitsbedenkliche Arbeitsweise ist zu unterlassen.

Den Auslöser nicht festbinden.

## Transport

Das Gerät ist durch seine großen Räder leicht zu transportieren. Zum sicheren Transport in und auf Fahrzeugen empfehlen wir, das Gerät rutsch- und kippstabil mit Bändern zu fixieren und die Bremse einzulegen.

Wenn Gerät und Zubehör bei Temperaturen um oder unter 0°C transportiert werden, empfehlen wir die Verwendung von Frostschutzmittel wie in Kapitel 6 beschrieben.

## Vor der Inbetriebnahme

Falls Ihr Dreiphasengerät ohne Stecker ausgeliefert wurde, so lassen Sie es von einer Elektrofachkraft mit einem geeigneten Dreiphasenstecker mit Schutzleiterkontakt ausrüsten.

Vor Inbetriebnahme Hochdruckreiniger auf vorschriftsmäßigen Zustand überprüfen.

Netzanschlussleitung regelmäßig auf Beschädigung bzw. Alterungserscheinungen prüfen.

Nur Hochdruckreiniger mit einwandfreier Netzanschlussleitung in Betrieb nehmen (bei Beschädigung Stromschlaggefahr!).

Überprüfen Sie die Nennspannung des Hochdruckreinigers, bevor Sie diesen ans Netz anschließen. Überzeugen Sie sich davon, dass die auf dem Typenschild angegebene Spannung mit der örtlichen Netzspannung übereinstimmt.

Schließen Sie die Stromversorgung für den Hochdruckreiniger an eine Installation mit Fehlerstromschutzschalter an. Dieser unterbricht die Stromversorgung entweder wenn der Ableitstrom gegen Erde 30 mA für 30 ms überschreitet, oder er enthält einen Erdungsprüfstromkreis.

Beachten Sie die für Sie geltenden gesetzlichen Vorschriften und Bestimmungen. Vor jeder

Inbetriebnahme sind die wesentlichen Teile des Hochdruckreinigers durch Inaugenscheinnahme zu überprüfen.

### VORSICHT!

**Der Hochdruckstrahl kann gefährlich sein, wenn er missbraucht wird. Der Strahl darf nicht auf Personen, Tiere, unter Spannung stehende Anlagen, oder auf das Gerät selbst gerichtet werden.**

**Schutzkleidung und Schutzbrille tragen.**

Den Strahl nicht auf sich selbst oder andere Personen richten, um Kleidung oder Schuhe zu reinigen.

Beim Betrieb des Gerätes treten an der Spritzeinrichtung Rückstoßkräfte auf, bei abgewinkeltem Sprührohr zusätzlich ein Drehmoment, daher Spritzeinrichtung fest in beiden Händen halten.

Gerät nicht verwenden, wenn Personen ohne Schutzkleidung auf der Arbeitsfläche sind.

Das zu reinigende Objekt ist zu prüfen, ob beim Reinigen von diesem gefährliche Stoffe gelöst und an die Umwelt abgegeben werden, z.B. Asbest, Öl.

Empfindliche Teile aus Gummi, Stoff o.ä. nicht mit dem Rundstrahl reinigen. Beim Reinigen auf genügend Abstand zwischen Hochdruckdüse und Oberfläche achten um eine Beschädigung der zu reinigenden Oberfläche zu vermeiden.

Hochdruckschlauch nicht als Zugseil verwenden!

Maximaler zulässiger Arbeitsdruck und Temperatur sind auf dem Hochdruckschlauch aufgedruckt.

Gerät nicht weiter betreiben, wenn die Anschlussleitung oder der Hochdruckschlauch beschädigt sind.

Auf genügende Luftzirkulation achten. Gerät nicht abdecken

oder in unzureichend belüfteten Räumen betreiben!



**Gerät frostfrei lagern oder verwenden Sie ein Frostschutzmittel!**

Gerät nie ohne Wasser in Betrieb nehmen. Auch kurzzeitiger Wassermangel führt zu schwerer Beschädigung der Pumpenmanschetten.

### Wasseranschluss



Dieser Hochdruckreiniger darf nur an einen Trinkwasseranschluss ange-

geschlossen werden, wenn eine entsprechende Rückstausicherung des Typs BA gemäß EN 1717 installiert ist. Wenn die Rückstausicherung nicht mitgeliefert wurde, können Sie diese bei Ihrem Händler bestellen. Die Länge des Schlauchs zwischen der Rückstausicherung und dem Hochdruckreiniger muss mindestens 12 Meter betragen (und einen Durchmesser von mindestens 3/4“ haben), um mögliche Druckspitzen auszugleichen. Der Saugbetrieb (z. B. aus einem Regenwasserbehälter) erfolgt ohne Rückstausicherung. Fragen Sie Ihren Händler nach Empfehlungen für den Saug-satz.

Sobald das Wasser das Dosierventil durchflossen hat, ist es kein Trinkwasser mehr.

### Betrieb

**Während des Betriebs alle Abdeckungen und Türen der Maschine geschlossen halten.**

### VORSICHT!

**Ungeeignete Verlängerungsleitungen können gefährlich sein. Kabeltrommeln immer ganz abwickeln, um Brandgefahr durch Überhitzung zu vermeiden.**

Stecker und Kupplungen von Verlängerungsleitungen müssen wasserdicht sein.

Bei Verwendung einer Verlängerungsleitung auf die Mindestquerschnitte der Leitung achten:

Leitungslänge m	Querschnitt	
	<16 A	<25 A
bis 20 m	ø1.5mm <sup>2</sup>	ø2.5mm <sup>2</sup>
20 bis 50 m	ø2.5mm <sup>2</sup>	ø4.0mm <sup>2</sup>

Netzanschlussleitung nicht beschädigen (z. B. durch Überfahren, Zerren, Quetschen).

Netzanschlussleitung nur direkt am Stecker ausziehen (nicht durch Ziehen, Zerren an der Anschlussleitung).

### VORSICHT!

**Ungeeignete Brennstoffe (z.B. Benzin) dürfen nicht verwendet werden, da sie eine Gefahr darstellen können.**

Das Gerät an Tankstellen oder anderen Gefahrenbereichen wegen der möglichen vom Brenner ausgehenden Explosionsgefahr nur außerhalb der festgelegten Gefahrenbereiche einsetzen (In Deutschland: TRbF -Technische Richtlinien für brennbare Flüssigkeiten beachten).


Beim Aufstellen in Räumen sind für die Abgasführung ins Freie die örtlichen Bauvorschriften zu beachten. Für ausreichende Frischluft-Zufuhr sorgen.

Bei Anschluss des Gerätes an eine Kaminanlage die Landesbauordnung beachten. Vorschläge über Anschluss-Systeme stellen wir gerne zur Verfügung.


### VORSICHT!

**Die Abgasöffnung nicht berühren und nicht abdecken. Verletzungs- und Brandgefahr.**

### VORSICHT!

 Vorsicht wenn in der Phase des Abdampfens heißes Wasser und Dampf mit bis zu 150°C austritt.

### VORSICHT!

 Die Abgasöffnung nicht berühren und nicht abdecken. Verletzungs- und Brandgefahr.

deutsch Den Kamin nicht berühren, abdecken oder Schlauch bzw. Schnur über ihn legen. Gefahr für Personen, Risiko von Überhitzung und Feuer.

#### Elektrik



#### VORSICHT!

**Elektrogeräte niemals mit Wasser abspritzen: Gefahr für Personen, Kurzschlussgefahr.**

Das Gerät darf nur an einer vorschriftsmäßigen Installation angeschlossen werden.

Einschaltvorgänge erzeugen kurzzeitige Spannungsabsenkungen.

Bei Netzimpedanzen (Hausanschluss) kleiner als  $0,15\Omega$  sind keine Störungen zu erwarten. Im Zweifel kontaktieren Sie Ihr Stromversorgungsunternehmen.

#### Wartung und Reparatur

#### Warnung

**Vor dem Säubern des Gerätes, Wartungsarbeiten, dem Austausch von Teilen oder dem Umrüsten des Gerätes auf andere Funktionen den Reiniger immer von seiner Stromquelle trennen.**

Nur Wartungsarbeiten ausführen, die in der Betriebsanleitung beschrieben sind. Ausschließlich Original-Ersatzteile verwenden. Keine technischen Änderungen am Hochdruckreiniger vornehmen.

#### VORSICHT!

**Hochdruckschläuche, Fittings und Kupplungen sind wichtig für die Sicherheit des Gerätes. Nur vom Hersteller zugelassene Hochdruckteile verwenden!**

Die Netzanschlussleitung darf nicht von der vom Hersteller angegebenen Ausführung abweichen und nur von einer Elektrofachkraft gewechselt werden. Für weitergehende Wartungs- bzw. Reparaturarbeiten wenden Sie sich bitte an den Nilfisk-Alto-Service oder eine autorisierte Fachwerkstätte!

#### Prüfung

Der Hochdruckreiniger entspricht den deutschen »Richtlinien für Flüssigkeitsstrahler«. Der Hochdruckreiniger ist nach der »UVV-Arbeiten mit Flüssigkeitsstrahlern (BGV D15)« bei Bedarf, jedoch mindestens alle 12 Monate durch Sachkundige auf Betriebssicherheit zu prüfen.

An elektrischen Geräten muss nach jeder Instandsetzung oder Änderung der Schutzleiterwider-

stand, der Isolationswiderstand und der Ableitstrom gemessen werden. Außerdem ist eine Sichtprüfung der Anschlussleitung, eine Spannungs- und Strommessung und eine Funktionsprüfung durchzuführen. Als Sachkundige stehen Ihnen unsere Kundendienst-Techniker zur Verfügung.

Die vollständigen UVV 'Arbeiten mit Flüssigkeitsstrahlern' sind zu beziehen beim Carl Heymanns-Verlag KG, Luxemburger Straße 449, 50939 Köln oder bei der zuständigen Berufsgenossenschaft.

Die druckführenden Teile dieses Hochdruckreinigers sind gemäß §9 der Druckbehälterverordnung ordnungsgemäß hergestellt und mit Erfolg einer Druckprüfung unterzogen.

#### Überbrückungsventil

Der Pumpendruck wird mittels eines "Überbrückungsventils" reduziert, indem bei niedrigem Druck Wasser auf die Zuflussseite der Pumpe zurück geführt wird. Die Einstellung, bei der dies geschieht, ist ab Werk voreingestellt und gesiegelt und darf nicht verändert werden.

## 2 Beschreibung

### 2.1 Verwendungszweck

Dieser Hochdruckreiniger wurde für eine professionelle Verwendung entworfen. Er kann zum Reinigen von landwirtschaftlichen Maschinen, Konstruktionsmaschinen, Ställen, Fahrzeugen, rostigen Flächen und Ähnlichem verwendet werden.

Das Gerät ist nicht für die Reinigung von Flächen, die mit Lebensmitteln in Kontakt kommen, zugelassen.

In Kapitel 5 wird die Verwendung des Hochdruckreinigers für unterschiedliche Aufgaben beschrieben.

Verwenden Sie das Gerät nur gemäß den in dieser Anleitung enthaltenen Anweisungen. Jegliche anderweitige Verwendung kann das Gerät oder die zu reinigende Oberfläche beschädigen und zu schweren Verletzungen führen.

## 2.2 Bedienelemente



Abbildung siehe Ausklappseite vorne in dieser Betriebsanleitung.

- |    |  |    |   |
|----|--|----|---|
| 1  | Spritzpistole  | 13 | Pumpenöl nachfüllen <sup>1)</sup>           |
| 2  | Sprührohr-Ablage   | 14 | Wartung durch Alto-Service fällig           |
| 3  | Bedienfeld   | 15 | Alto AntiStone nachfüllen <sup>1)</sup>     |
| 4  | Manometer  | 16 | Brennstoff nachfüllen <sup>1)</sup>         |
| 5  | Einfüllstutzen für Brennstoff                                | 17 | Lenkrolle mit Bremse                        |
| 6  | Befestigung für Kranaufhängung <sup>1)</sup>                 | 18 | Wasseranschluss                             |
| 7  | Verriegelung der Abdeckung                                   | 19 | Einfüllstutzen für Frostschutzmittel        |
| 8  | Kurbel für Schlauchtrommel (Neptune..X)                      | 20 | Einfüllstutzen für Alto AntiStone           |
| 9  | Hochdruck-Schlauchanschluss bei Geräten ohne Schlauchtrommel | 21 | Behälter für Reinigungsmittel <sup>1)</sup> |
| 10 | Hauptschalter mit Temperaturregler                           | 22 | Schlauchtrommel (Neptune..X)                |
| 11 | Reinigungsmittel-Dosierung <sup>1)</sup>                     | 23 | Kabelhaken                                  |
| 12 | Bereitschaftsanzeige   | 24 | Griff zum Öffnen der Abdeckung              |

deutsch

## 3 Vor der Inbetriebnahme

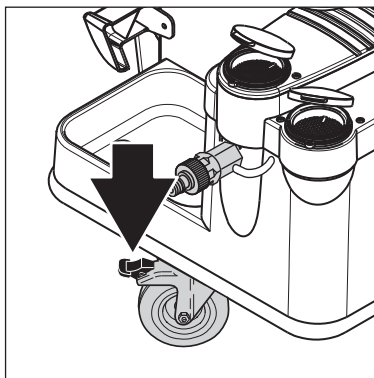
### 3.1 Aufstellung

Jeder Ölbrenner benötigt für den störungsfreien Betrieb die exakt abgestimmte Mischung von Verbrennungsluft und Brennstoff. Luftdruck und Sauerstoffgehalt sind abhängig vom Einsatzort und je nach Höhenlage unterschiedlich. Dies ist unabhängig vom verwendeten Brennstoff. Der Hochdruckreiniger wurde im Werk sorgfältig getestet und eingestellt um die größtmögliche Leistung zu erzielen. Das Werk

liegt ca. 120 m (390 ft) über dem Meeresspiegel und die Einstellung des Ölbrenners ist optimal für diese Höhenlage.

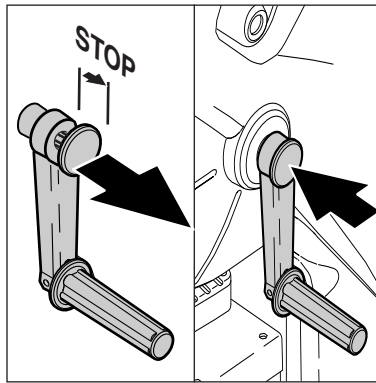
Wenn der Einsatzort des Gerätes mehr als 1200 m (3900 ft) über dem Meeresspiegel liegt, muss der Ölbrenner für einwandfreien Betrieb und Wirtschaftlichkeit darauf abgestimmt werden. Wenden Sie sich dazu bitte an Ihren Händler oder den Alto-Service.

### 3.2 Bremse einlegen



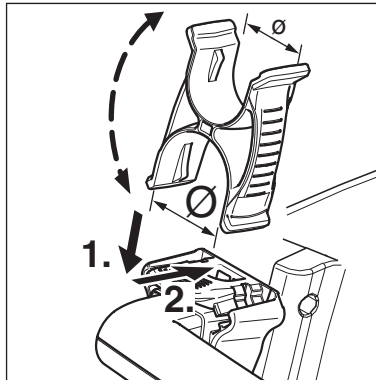
1. Vor der ersten Inbetriebnahme das Gerät sorgfältig auf Mängel oder Schäden überprüfen und festgestellte Schäden sofort an Ihren Alto-Händler melden.
2. Gerät nur in einwandfreiem Zustand in Betrieb nehmen.
3. Bremse einlegen.
4. Der Aufstellungsort des Hochdruckreinigers darf in keine Richtung eine Neigung von über 10° aufweisen.

deutsch **3.3 Kurbel für Schlauchtrommel montieren<sup>1)</sup>**

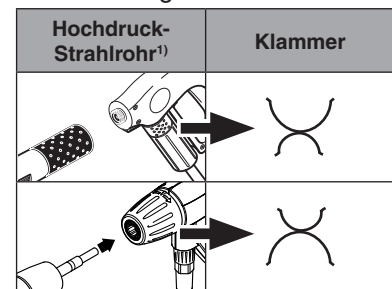


1. Rastkappe der Kurbel in Pfeilrichtung ziehen.
2. Rastnasen der Kurbel an den Aussparungen in der Achse der Schlauchtrommel ausrichten.
3. Kurbel auf die Achse stecken.
4. Kurbel durch Drücken der Rastkappe arretieren.

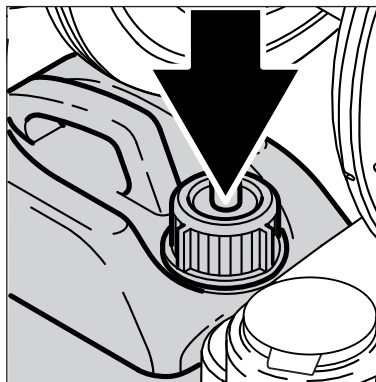
**3.4 Klammer für Hochdruck-Strahlrohr montieren**



1. Klammer in die Halterung am Schubbügel einstecken:

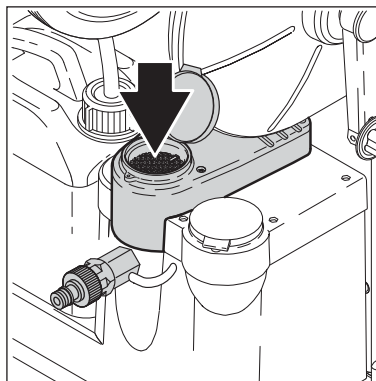


**3.5 Reinigungsmitteltank füllen<sup>1)</sup>**



1. Reinigungsmitteltank<sup>1)</sup> mit Alto-Reinigungsmittel füllen. Füllmenge siehe Kapitel 9.4 Technische Daten.

**3.6 Vorratsbehälter für Alto AntiStone füllen**



1. Zum Füllen die beigelegte Flasche benutzen.  
Das Kalkschutzkonzentrat »Alto Anti-Stone« verhindert ein Anlagern der Härtebildner und wirkt gleichzeitig als Korrosionsschutz.  
Verwenden Sie aus Gründen der Verträglichkeit nur das geprüfte »Alto Anti-Stone«. Bestellen Sie rechtzeitig den Vorratspack (Bestell-Nr. 8466, 6 x 1 l).



### 3.7 Antiscale

Das Nilfisk Alto Antiscale Dosiersystem ist werksseitig eingestellt.

Um die Wasserhärte einzustellen, empfehlen wir, die Härte des verwendeten Wasser

entsprechend zu messen.

Die Tabelle benutzen, um die richtige Dosierung von No Scale/AntiStone und Wasser herauszufinden und setzen Sie die Mischung dem Tank zu.

deutsch

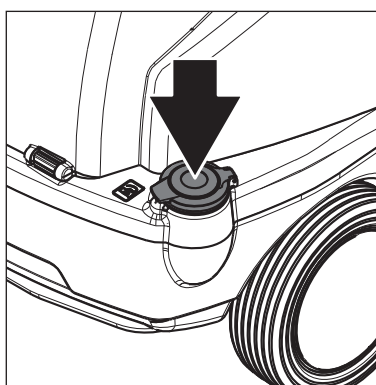
Durchfluss l/h	Pumpengröße ml/h	°dH	°f	°e	Dosierung
600	35	0-12	0-21,5	0 - 15	1:2 = 12ml/h
600	35	12-30	21,5 - 53,7	15 - 37,5	Pure = 35ml/h
700	35	0-12	0-21,5	0 - 15	1:1 = 17ml/h
700	35	12-30	21,5 - 53,7	15 - 37,5	Pure = 35ml/h
800	35	0-12	0-21,5	0 - 15	1:1 = 17ml/h
800	35	12-30	21,5 - 53,7	15 - 37,5	Pure = 35ml/h

### 3.8 Brennstofftank füllen



#### HINWEIS!

Bei Temperaturen unter 8°C beginnt das Heizöl zu stocken (Paraffinausscheidung). Dadurch kann es zu Startschwierigkeiten des Brenners kommen. Deshalb vor der Winterperiode dem Heizöl Stockpunkt- und Fließverbesserer (im Heizöl-Fachhandel erhältlich) beimischen oder 'Winter-Dieselöl' verwenden.



Bei kaltem Gerät:

1. Brennstoff (Heizöl EL, oder Dieselöl DIN 51 603) in den Brennstofftank füllen.

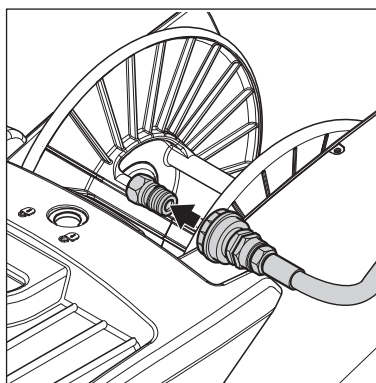
Bio-Diesel kann verwendet werden (Beachten sie die Hinweise in Kapitel 1).

Der Brennstoff muss frei von Verunreinigungen sein.

- Füllmenge siehe 9.4 Technische Daten.

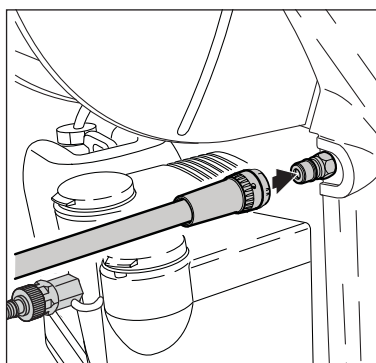
### 3.9 Hochdruckschlauch anschließen

#### 3.9.1 Geräte mit Schlauchtrommel



1. Anschlusskupplung des Hochdruckschlauchs auf den Nippel in der Achsenmitte stecken.

#### 3.9.2 Geräte ohne Schlauchtrommel



1. Hochdruckschlauch mit Schnellkupplung am Hochdruckanschluss des Gerätes anschließen.

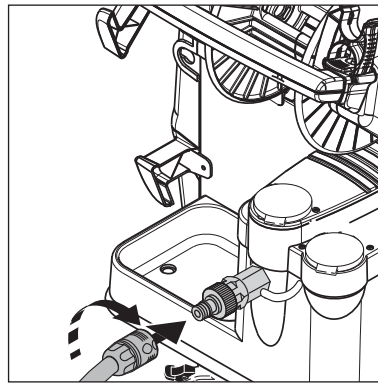
deutsch

### 3.10 Wasserschlauch anschließen



Benötigte Wassermenge und Wasserdruck siehe Kapitel 9.4. Technische Daten.

In Übereinstimmung mit nationalen Vorschriften und den Regeln der Wasserversorgungsunternehmen ist sicherzustellen, dass ein Zurückfließen von Wasser im Falle, dass der Druck im Wassernetz unter den atmosphärischen Druck fällt, verhindert wird.

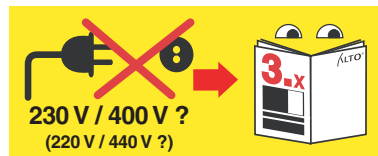
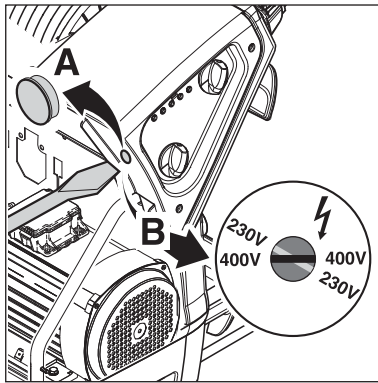


Bei schlechter Wasserqualität (Schwemmsand etc.) ein Wasserfeinfilter im Wasserzulauf zu montieren.

1. Den Wasserschlauch vor dem Anschluss an das Gerät kurz mit Wasser spülen, damit Sand und andere Schmutzteilchen nicht in das Gerät gelangen können.
2. Wasserschlauch am Wasseranschluss anschließen.
3. Wasserhahn öffnen.

Zum Anschluss des Gerätes einen gewebeverstärkten Wasserschlauch mit einer Nennweite von mindestens 3/4" (19 mm) verwenden.

### 3.11 Elektrischer Anschluss



Bei Geräten mit **Spannungsumschaltung**<sup>1)</sup> (siehe Abbildung) unbedingt darauf achten, dass die korrekte Netzspannung am Gerät eingestellt ist, bevor der

Netzstecker in die Steckdose gesteckt wird. Andernfalls können die elektrischen Bauteile des Gerätes zerstört werden.

#### VORSICHT!

Bei Verwendung von Kabeltrommeln:

1. Wegen Überhitzungs- und Brandgefahr Anschlussleitung immer ganz abwickeln.

Das Gerät nur an eine vorschriftsmäßige elektrische Installation anschließen.

1. Sicherheitshinweise in Kapitel 1 beachten.
2. Gerätestecker in Steckdose stecken.

### 3.12 Frostschutzmittel auffangen

Das Leitungssystem des Gerätes ist ab Werk mit Frostschutzmittel gefüllt. Die zuerst austretende

Flüssigkeit (ca. 5 l) zur Wiederverwendung in einem Gefäß auffangen.

## 4 Bedienung / Betrieb

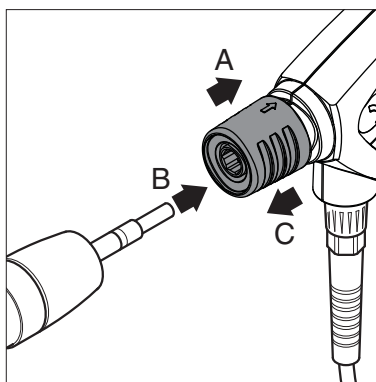
### 4.1 Anschlüsse

#### 4.1.1 Sprührohr an Spritzpistole anschließen



##### HINWEIS!

Den Nippel immer von eventuellen Schmutzteilchen säubern, bevor das Sprührohr mit der Spritzpistole verbunden wird.



1. Den blauen Schnellkuppungsgriff (A) der Spritzpistole nach hinten ziehen.
2. Den Nippel des Sprührohrs (B) in die Schnellkupplung stecken und diese loslassen.
3. Das Sprührohr (oder den Aufsatz) nach vorne ziehen um sicherzustellen, dass es fest mit der Spritzpistole verbunden ist.

### 4.2 Gerät einschalten

#### 4.2.1 Kaltwasserbetrieb / Heißwasserbetrieb (bis 100 °C)

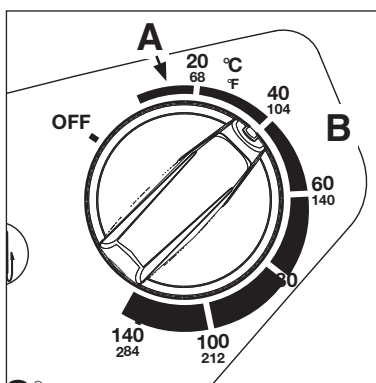


##### HINWEIS!

20 Sekunden nach dem Schließen der Spritzpistole schaltet das Gerät automatisch ab. Das Gerät kann durch Betätigen der Spritzpistole erneut in Betrieb gesetzt werden.

##### ACHTUNG!


Bei Geräten mit Schlauchtrommel: Bei Heißwasserbetrieb den Hochdruckschlauch vollständig von der Schlauchtrommel abwickeln, da sich sonst die Schlauchtrommel durch Hitzeeinwirkung verformen kann.



1. Hauptschalter in Stellung Kaltwasser (A) bringen.

Die Steuerelektronik führt einen Selbsttest durch, alle LEDs leuchten einmal auf.

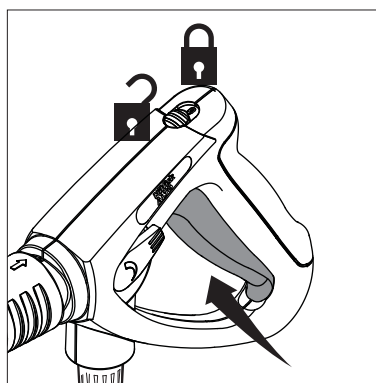
Der Motor startet.

 leuchtet.

2. Hauptschalter in Stellung Heißwasser (B) bringen und Temperatur wählen.
3. Spritzpistole entriegeln und betätigen.

Der Brenner schaltet ein.

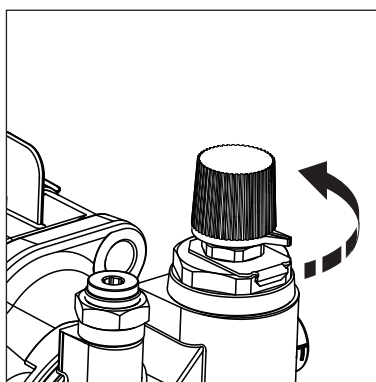
Bei Arbeitsunterbrechungen: Sicherungsriegel auch bei kurzzeitigen Arbeitsunterbrechungen einlegen (siehe Abb. im Kapitel 6.1)



#### 4.2.2 Dampfbetrieb (über 100°C)<sup>1)</sup>



Achten Sie beim Dampfbetrieb auf Austritt von Wasser und Dampf mit einer Temperatur von bis zu 150 °C.

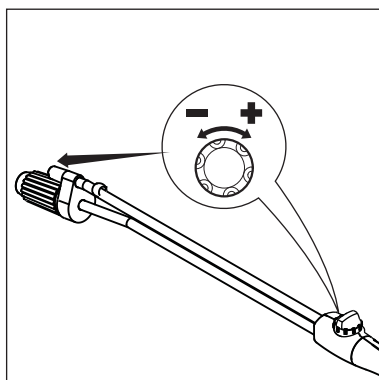


1. Haube öffnen.
2. Drehknopf am Regelsicherheitsblock entgegen dem Uhrzeigersinn bis zum Anschlag drehen.
3. Hauptschalter in Stellung Heißwasser bringen.
4. Temperatur wählen (über 100°C).

Für spezielle Anwendungen Strahlrohr mit Dampfdüse verwenden (Sonderzubehör).

<sup>1)</sup> Sonderzubehör / Modellvarianten  
Übersetzung der Originalanleitung

#### deutsch 4.3 Druckregulierung mit der Tornado-Lanze<sup>1)</sup>

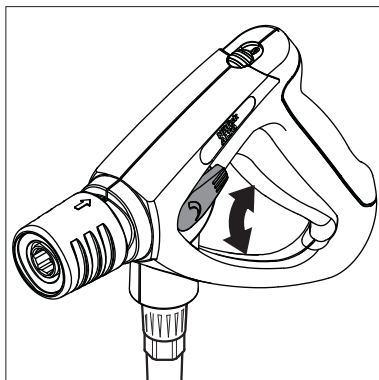


1. Drehknopf an der Spritzeinrichtung drehen:
  - **Hochdruck** = im Uhrzeigersinn (+)
  - **Niederdruck** = gegen den Uhrzeigersinn (-)

#### 4.4 Druckregulierung mit der Variopress-Spritzeinrichtung<sup>1)</sup>




Ziehen Sie aus Sicherheitsgründen während des Betriebs nicht am Griff der Spritzpistole und arretieren Sie diesen nicht in geöffneter Position. Der Griff muss schließen können, wenn er losgelassen wird, und somit die Wasserzufuhr unterbrechen.

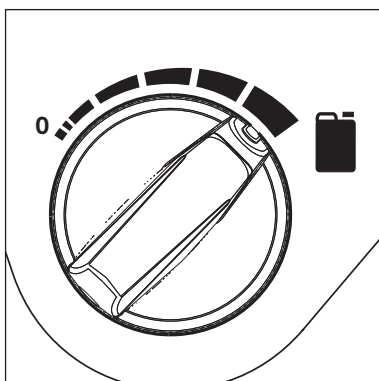
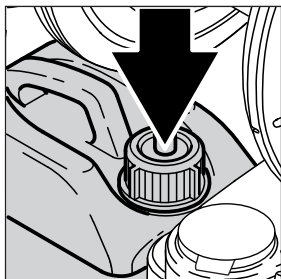


1. Drehgriff an der Spritzeinrichtung drehen:

#### Wassermenge

(-) min.  (+) max.

#### 4.5 Verwendung von Reinigungsmitteln



Für spezielle Anwendungen (z.B. Desinfektion) ist die angesaugte Reinigungsmittelmenge durch auslitern zu ermitteln. Wasserdurchsatz des Gerätes siehe Kapitel 9.4 Technische Daten.

1. Gewünschte Konzentration des Reinigungsmittels an der Reinigungsmittel-Dosierung einstellen.
2. Das zu reinigende Objekt einsprühen.
3. Je nach Verschmutzungsgrad einwirken lassen. Anschließend mit Hochdruckstrahl klarspülen.

#### **ACHTUNG!**

Reinigungsmittel dürfen nicht antrocknen. Die zu reinigende Oberfläche könnte sonst beschädigt werden!

## 5 Anwendungsgebiete und Arbeitsmethoden

### 5.1 Arbeitstechniken

Wirkungsvolle Hochdruckreinigung wird erreicht durch Beachtung einiger weniger Richtlinien, kombiniert mit Ihren eigenen Erfahrungen in speziellen Bereichen. Zubehör und Reinigungsmittel können, wenn sie korrekt eingesetzt werden, die Reinigungswirkung verstärken. Hier finden sie einige grundsätzliche Hinweise.

- 5.1.1 Einweichen** Verkrustete und dicke Schichten von Schmutz können gelöst oder aufgeweicht werden, wenn diese eine zeitlang eingeweicht werden. Eine ideale Methode insbesondere in der Landwirtschaft – zum Beispiel in Schweineställen. Die beste Wirkung wird erreicht durch Einsatz von Schaum- und alkalischen Reinigern. Oberfläche mit Reinigungsmittellösung einsprühen und 30 Minuten einwirken lassen. Danach kann wesentlich schneller mit dem Hochdruckstrahl gereinigt werden.
- 5.1.2 Reinigungsmittel und Schaum aufbringen** Reinigungsmittel und Schaum sollten auf die trockene Oberfläche aufgesprüht werden damit das Reinigungsmittel ohne weitere Verdünnung mit dem Schmutz in Kontakt kommt. An senkrechten Flächen von unten nach oben arbeiten, um Schlieren zu vermeiden, wenn die Reinigungsmittellösung abläuft. Einige Minuten einwirken lassen bevor mit dem Hochdruckstrahl gereinigt wird. Reinigungsmittel nicht antrocknen lassen.
- 5.1.3 Temperatur** Die Reinigungswirkung wird bei höheren Temperaturen verstärkt. Insbesondere Fette und Öle können leichter und schneller gelöst werden. Proteine können bei Temperaturen um 60°C am besten gelöst werden, Öle und Fette bei 70°C bis 90°C.
- 5.1.4 Mechanische Einwirkung** Um starke Schmutzschichten aufzulösen, wird zusätzliche mechanische Einwirkung notwendig. Spezielle Sprührohre und (rotierende) Waschbürsten bieten den besten Effekt um die Schmutzschicht zu lösen.
- 5.1.5 Große Wasserleistung und hoher Druck** Hoher Druck ist nicht immer die beste Lösung und zu hoher Druck kann Oberflächen beschädigen. Die Reinigungswirkung hängt ebenso von der Wasserleistung ab. Ein Druck von 100 bar ist für die Fahrzeugreinigung ausreichend (in Verbindung mit warmem Wasser). Größere Wasserleistung ermöglicht das Spülen und den Transport des gelösten Schmutzes.

## 5.2 Typische Anwendungen

### 5.2.1 Landwirtschaft

Anwendung	Zubehör	Methode
<b>Ställe</b> Schweinepferch  Reinigung von Wänden, Böden, Einrichtung  Desinfektion	Schauminjektor Schaumlanze Floor Cleaner  <b>Reinigungsmittel</b> Universal Alkafoam  <b>Desinfektion</b> DES 3000	<ol style="list-style-type: none"> <li>1. Einweichen – Schaum auf alle Oberflächen aufbringen (von unten nach oben) und 30 Minuten einwirken lassen.</li> <li>2. Schmutz mit Hochdruck und ggf. entsprechendem Zubehör entfernen. An senkrechten Flächen wieder von unten nach oben arbeiten.</li> <li>3. Zum Transport von großen Schmutzmengen auf größtmöglichen Wasserdurchsatz einstellen</li> <li>4. Um die Hygiene sicherzustellen, nur empfohlene Desinfektionsmittel benutzen. Desinfektionsmittel nur nach vollständiger Entfernung des Schmutzes auftragen.</li> </ol>
<b>Fuhrpark</b> Traktor, Pflug etc.	Standard Lanze Reinigungsmittel- injektor Gebogene Lanze und Unterbodenwäscher Bürsten	<ol style="list-style-type: none"> <li>1. Reinigungsmittel auf die Oberfläche aufbringen um den Schmutz zu lösen. Von unten nach oben arbeiten.</li> <li>2. Mit dem Hochdruckstrahl abspülen. Wieder von unten nach oben arbeiten. Benutzen Sie Zubehör um an schwer zugänglichen Stellen zu reinigen.</li> <li>3. Reinigen sie empfindliche Teile wie Motoren und Gummi mit niedrigerem Druck um Beschädigungen zu vermeiden.</li> </ol>

deutsch **5.2.2 Fahrzeuge**

Anwendung	Zubehör	Methode
<b>Fahrzeugoberflächen</b>	Standard Lanze Reinigungsmittel-injektor Gebogene Lanze und Unterbodenwäscher Bürsten.  <b>Reinigungsmittel</b> Aktive Shampoo Aktive Foam Sapphire Super Plus Aktive Wax Allosil RimTop	<ol style="list-style-type: none"> <li>1. Reinigungsmittel auf die Oberfläche aufbringen um den Schmutz zu lösen. Von unten nach oben arbeiten. Um Insektenreste zu entfernen mit z.B. Allosil vorsprühen, dann mit Niederdruck spülen und das ganze Fahrzeug unter Zugabe von Reinigungsmittel reinigen. Reinigungsmittel für ca. 5 Minuten einwirken lassen. Metallische Oberflächen können mit RimTop gereinigt werden.</li> <li>2. Mit dem Hochdruckstrahl abspülen. Wieder von unten nach oben arbeiten. Benutzen Sie Zubehör um an schwer zugänglichen Stellen zu reinigen. Benutzen Sie Bürsten. Kurze Sprührohre sind für die Reinigung von Motoren und Radkästen. Gebogene Sprührohre oder Unterbodenwäscher verwenden.</li> <li>3. Reinigen sie empfindliche Teile wie Motoren und Gummi mit niedrigerem Druck um Beschädigungen zu vermeiden.</li> <li>4. Bringen Sie mit dem Hochdruckreiniger Flüssigwachs auf, um die Wiederanschmutzung zu verringern.</li> </ol>

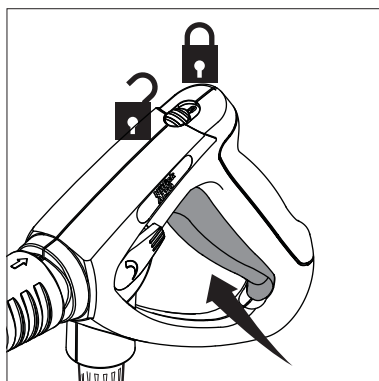
**5.2.3 Bau und Industrie**

Anwendung	Zubehör	Methode
<b>Oberflächen</b>  <b>Metallische Gegenstände</b>	Schauminjektor Standard Lanze Gebogene Lanze Tankreinigungskopf  <b>Reinigungsmittel</b> Intensive J25 Multi Combi Aktive Alkafoam  <b>Desinfektion</b> DES 3000	<ol style="list-style-type: none"> <li>1. Eine dicke Schaumschicht auf die trockene Oberfläche aufbringen. An senkrechten Flächen von unten nach oben arbeiten. Schaum für ca. 30 Minuten einwirken lassen für optimalen Effekt.</li> <li>2. Mit dem Hochdruckstrahl abspülen. Benutzen Sie entsprechendes Zubehör. Hohen Druck verwenden um den Schmutz zu lösen. Niederen Druck und hohe Wassermenge verwenden um den Schmutz abzutransportieren.</li> <li>3. Desinfektionsmittel nur nach vollständiger Entfernung des Schmutzes auftragen.</li> </ol> <p>Starke Verschmutzungen, z.B. in Schlachthöfen, können mit großer Wassermenge abtransportiert werden.</p> <p>Tankreinigungsköpfe dienen zur Reinigung von Fässern, Bottichen, Misch tanks usw. Tankreinigungsköpfe sind hydraulisch oder elektrisch angetrieben und ermöglichen eine automatische Reinigung ohne ständige Beobachtung.</p>
<b>Verrostete, beschädigte Oberflächen vor der Behandlung</b>	Nassstrahleinrichtung	<ol style="list-style-type: none"> <li>1. Naßstrahleinrichtung mit dem Hochdruckreiniger verbinden und Saugschlauch in den Sandbehälter stecken.</li> <li>2. Während der Arbeit Schutzbrille und -kleidung tragen.</li> <li>3. Mit dem Sand/Wasser-Gemisch kann Rost und Lack entfernt werden.</li> <li>4. Nach dem Sandstrahlen Oberflächen versiegeln gegen Rost (Metall) oder Fäulnis (Holz).</li> </ol>

Dies sind nur einige Anwendungsbeispiele. Jede Reinigungsaufgabe ist unterschiedlich. Bitte setzen Sie sich bezüglich der besten Lösung für Ihre Reinigungsaufgabe mit Ihrem Alto Händler in Verbindung.

# 6 Nach der Arbeit

## 6.1 Gerät ausschalten



1. Hauptschalter ausschalten, Schalter auf Stellung "OFF".
2. Wasserhahn schließen.
3. Spritzpistole betätigen, bis das Gerät drucklos ist.
4. Sicherungsriegel an der Spritzpistole einlegen.

## 6.2 Versorgungsleitungen trennen

1. Wasserhahn schließen.
2. Gerät einschalten und Spritzpistole betätigen, bis der Wasserdruck abgebaut ist.
3. Sicherungsriegel an der Spritzpistole einlegen.
4. Gerät ausschalten.
5. Wasserschlauch vom Gerät trennen.
6. Gerätestecker aus der Steckdose ziehen.

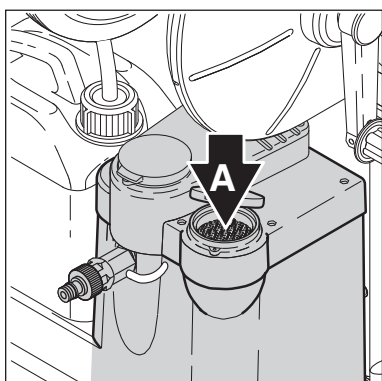
## 6.3 Aufrollen von Anschlussleitung und Hochdruckschlauch und Verstauen von Zubehör

### Stolpergefahr!

Um Unfällen vorzubeugen, sollten Anschlussleitung und Hochdruckschlauch immer sorgfältig aufgerollt werden.

1. Anschlussleitung aufrollen.
2. Hochdruckschlauch aufrollen.
3. Sprührohr und Zubehör in die Halterungen einlegen.

## 6.4 Aufbewahrung (frostsichere Lagerung)



Gerät in einem trockenen, frostsicheren Raum abstellen oder wie nachfolgend beschrieben frostsicher machen:

1. Wasserschlauch vom Gerät trennen.
2. Sprührohr abnehmen.
3. Gerät einschalten, Schalterstellung Kaltwasser.
4. Spritzpistole betätigen.
5. Frostschutzmittel (ca. 5 l) nach und nach in den Wasserkasten (A) einfüllen.
6. Während des Ansaugvorgangs Spritzpistole 2 bis 3 mal betätigen.
7. Das Gerät ist frostsicher, wenn Frostschutzmittellösung aus der Spritzpistole austritt.
8. Sicherungsriegel an der Spritzpistole einlegen.
9. Gerät ausschalten, Schalterstellung „OFF“.
10. Um jedes Risiko zu vermeiden, ist das Gerät vor der Wiederinbetriebnahme möglichst in einem beheizten Raum zwischenzulagern.
11. Bei der nächsten Inbetriebnahme die Frostschutzmittellösung zur Wiederverwendung auffangen.

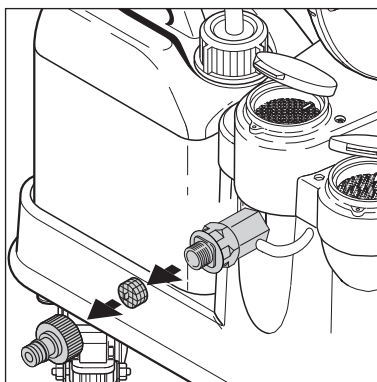
# 7 Wartung

## 7.1 Wartungsplan

	Wöchentlich	Nach den ersten 50 Betriebsstunden	Alle 6 Monate oder alle 500 Betriebsstunden	Bei Bedarf
7.2.1 Wasserfilter reinigen				●
7.2.2 Ölfilter reinigen				●
7.2.3 Pumpenölkontrolle	●			
7.2.4 Pumpenölwechsel		●	●	
7.2.5 Brennstofftank entleeren				●

## 7.2 Wartungsarbeiten

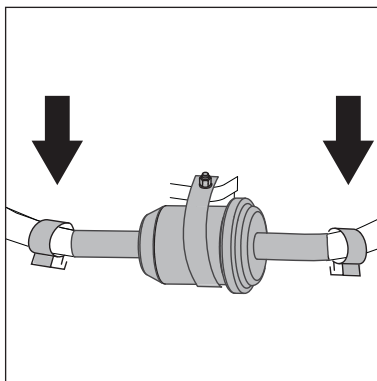
### 7.2.1 Wasserfilter reinigen



Im Wasserzulauf sind zwei Siebe montiert die größere Schmutzpartikel zurückhalten, damit diese nicht in die Hochdruckpumpe gelangen.

1. Kupplung abschrauben.
2. Filter mit einem Werkzeug herausnehmen und reinigen.

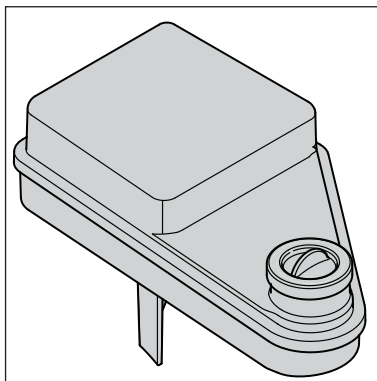
### 7.2.2 Ölfilter reinigen



1. Filter reinigen/erneuern: Filterdeckel (1) abschrauben
2. Ölfilter (2) herausnehmen und reinigen/erneuern.
3. Reinigungsflüssigkeit / defekten Filter ordnungsgemäß entsorgen.

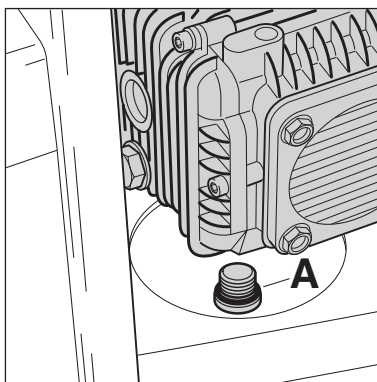


### 7.2.3 Pumpenölkontrolle



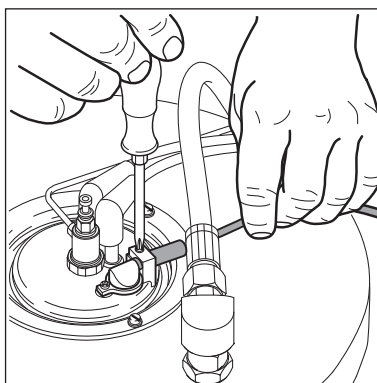
1. Farbton des Pumpenöls prüfen.  
Bei grauem oder weißem Farbton des Pumpenöls Ölwechsel wie in Kapitel 7.2.4 beschrieben durchführen.
2. Falls erforderlich Pumpenöl bei kaltem Gerät nachfüllen.  
Ölsorte siehe Kapitel '9.4 Technische Daten'.

### 7.2.4 Pumpenölwechsel



1. Ölablassschraube (A) an der Unterseite des Pumpengehäuses öffnen, das austretende Öl in einem geeigneten Behälter auffangen und bestimmungsgemäß entsorgen.
2. Dichtung überprüfen und Schraube wieder einsetzen.
3. Öl einfüllen und Öleinfüllstopfen schließen.  
Ölsorte und Ölmenge siehe Kapitel '9.4 Techn. Daten'.









### 7.2.5 Flammensensor<sup>1)</sup>







1. Sensor herausnehmen und mit einem weichen Tuch reinigen.
2. Sicherstellen, dass der Sensor nach dem Wiedereinsetzen korrekt montiert wurde. Die Symbole müssen nach oben zeigen.

# 8 Behebung von Störungen


## 8.1 Anzeigen am Bedienfeld

Anzeige am Bedienfeld	Ursache	Behebung
Grüne LED  leuchtet	> Geräte betriebsbereit. Beim Einschalten leuchten alle LED's einmal auf bevor der Motor eingeschaltet wird.	
Gelbe LED  leuchtet	> Brennstoff minimum	<ul style="list-style-type: none"> <li>• Brennstoff nachfüllen, Kaltwasserbetrieb möglich</li> </ul>
Gelbe LED  blinkt	> ALTO Anti Stone minimum	<ul style="list-style-type: none"> <li>• Alto Anti Stone nachfüllen</li> </ul>
Rote LED  blinkt	> Service Intervall: Service in 20 Stunden fällig	<ul style="list-style-type: none"> <li>• Alto Service verständigen</li> </ul>
Rote LED  leuchtet	> Service Intervall abgelaufen	<ul style="list-style-type: none"> <li>• Alto Service verständigen</li> </ul>
Rote LED  leuchtet	> Pumpenöl minimum	<ul style="list-style-type: none"> <li>• Pumpenöl nachfüllen</li> </ul>
grüne LED  blinkt	<ul style="list-style-type: none"> <li>&gt; Flowsensor Fehler</li> <li>&gt; Wasserhahn geschlossen oder Wasserzufluss zu gering</li> <li>&gt; Reinigungsmitteltank leer</li> <li>&gt; Druckmengenregulierung bzw. Vario-Press-Einrichtung<sup>1)</sup> auf zu geringe Wassermenge eingestellt</li> <li>&gt; Gerät verkalkt</li> </ul>	<ul style="list-style-type: none"> <li>• Alto Service verständigen Kaltwasserbetrieb möglich</li> <li>• Anforderungen siehe Kapitel 9.4 Technische Daten</li> <li>• Reinigungsmitteltank auffüllen oder Dosierventil in Stellung '0' bringen</li> <li>• Druckmengenregulierung bzw. Vario-Press-Einrichtung<sup>1)</sup> auf höheren Wasserdurchfluss einstellen</li> <li>• Alto Service verständigen</li> </ul>
Grüne LED  und rote LED  blinken gleichzeitig	<ul style="list-style-type: none"> <li>&gt; Leckage oder unzulässiger Betriebszustand durch Kurzzeitbetrieb</li> <li>&gt; Spritzpistole undicht</li> <li>&gt; Hochdruckschlauch, Hochdruckverschraubung oder Rohrleitung undicht</li> <li>&gt; Reinigungsmitteltank leer</li> <li>&gt; Filter im Wasserzulauf verschmutzt</li> <li>&gt; Hochdruckpumpe saugt Luft</li> </ul>	<ul style="list-style-type: none"> <li>• Nach 3-maligem Kurzzeitbetrieb schaltet das Gerät ab. Reset: Hauptschalter in Stellung „OFF“ bringen. Pistole länger als 3 Sekunden betätigen</li> <li>• Spritzpistole überprüfen</li> <li>• Verschraubungen nachziehen, Hochdruckschlauch oder Rohrleitung erneuern</li> <li>• Reinigungsmitteltank auffüllen</li> <li>• Filter reinigen, siehe Kapitel 7.2.1</li> <li>• Undichtigkeiten beseitigen</li> </ul>

Fortsetzung ►

Anzeige am Bedienfeld	Ursache	Behebung
Grüne LED  und rote LED  blinken abwechselnd	> Motor überhitzt  > Gerät überhitzt	<ul style="list-style-type: none"> <li>• Hauptschalter in Stellung „OFF“ bringen, Gerät abkühlen lassen.</li> <li>• Ohne Verlängerungsleitung arbeiten oder Verlängerungsleitung mit höherem Querschnitt verwenden.</li> <li>• Evtl. Phasenausfall; elektrischen Anschluss überprüfen lassen</li> <li>• Alto Service verständigen</li> </ul>
Grüne LED  blinkt langsam rote LED  blinkt schnell	> Fehler an Brennstoff oder Zündsystem, Brennerstörung > Flammensensor verrußt <sup>1)</sup>	<ul style="list-style-type: none"> <li>• Alto Service verständigen, Kaltwasserbetrieb möglich</li> <li>• Falls vorhanden, Flammensensor herausnehmen und reinigen, siehe Kapitel 7.2.5</li> </ul>

## 8.2 Weitere Störungen

Störung	Ursache	Behebung
 leuchtet nicht auf	> Netzstecker nicht eingesteckt	<ul style="list-style-type: none"> <li>• Stecker in Steckdose stecken</li> <li>• Ausreichende Absicherung prüfen (siehe Kapitel 9.4 Technische Daten)</li> </ul>
Druck zu niedrig	> Hochdruckdüse verschlissen > Druckmengenregulierung bzw. VarioPress-Einrichtung <sup>1)</sup> auf zu niedrigen Druck eingestellt	<ul style="list-style-type: none"> <li>• Hochdruckdüse erneuern</li> <li>• Druckmengenregulierung am Regelsicherheitsblock in Richtung „+“ drehen bzw. VarioPress-Drehknopf<sup>1)</sup> an der Pistole auf größere Wassermenge einstellen, (siehe Kapitel 4.4)</li> </ul>
Gerät läuft unruhig	> Hochdruckpumpe saugt Luft aus leerem Reinigungsmittelbehälter	• Reinigungsmittel-Dosierventil schließen. Sprührohr von Spritzpistole abnehmen. Spritzpistole betätigen und Gerät laufen lassen, bis die Luft aus dem System entwichen ist und die Pumpe wieder ruhig läuft.
Reinigungsmittel bleiben aus	> Reinigungsmittelbehälter leer > Reinigungsmittelbehälter verschlamm > Filter im Reinigungsmittelbehälter verschmutzt	<ul style="list-style-type: none"> <li>• Reinigungsmittelbehälter auffüllen</li> <li>• Reinigungsmittelbehälter reinigen</li> <li>• Filter ausbauen und reinigen</li> </ul>
Brenner rußt	> Brennstoff verunreinigt  > Brenner verschmutzt oder nicht korrekt eingestellt	• Alto Service verständigen

## 9 Sonstiges

### 9.1 Gerät der Wiederverwertung zuführen



Das ausgediente Gerät sofort unbrauchbar machen.

1. Netzstecker ziehen und Anschlussleitung durchtrennen. Werfen Sie Elektrogeräte nicht in den Hausmüll!

Gemäß Europäischer Richtlinie 2002/96/EG über Elektro- und

Elektronik-Altgeräte müssen verbrauchte Elektrogeräte getrennt gesammelt und einer umweltgerechten Wiederverwertung zugeführt werden.



Bei Fragen wenden Sie sich bitte an Ihre Gemeindeverwaltung oder Ihren Händler.

### 9.2 Garantie














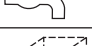











Für Garantie und Gewährleistung gelten unsere allgemeinen Geschäftsbedingungen.

Änderungen im Zuge technischer Neuerungen vorbehalten.

### 9.3 EG-Konformitätserklärung

 <b>EG - Konformitätserklärung</b>	
<b>Erzeugnis:</b>	Hochdruckreiniger
<b>Typ:</b>	NEPTUNE 4
<b>Beschreibung:</b>	230 V 1~, 50 Hz / 400 V 3~, 50 Hz / IP X5
<b>Die Bauart des Gerätes entspricht folgenden einschlägigen Bestimmungen:</b>	EG-Maschinenrichtlinie 2006/42/EG EG-Niederspannungsrichtlinie 2006/95/EEG EG-Richtlinie EMV 2004/108/EEG
<b>Angewendete harmonisierte Normen:</b>	EN ISO 12100-1, EN ISO 12100-2, EN 60335-2-79 EN 55014-1, EN 55014-2, EN 61000-3-2
<b>Angewendete nationale Normen und technische Spezifikationen:</b>	DIN EN 60335-2-79
 Dipl. Ing. Wolfgang Nieuwkamp Prüfungen und Zulassungen	Nilfisk-Advance A/S Industrivej 1 DK-9560 Hadsund Hadsund, 01.06.2009

## Technical Data

NEPTUNE 4																
		Descr.	4-25 FAX	4-28 FA	4-28 FAX	4-39 FAX	4-43 FAX	4-44 FA	4-44 FA	4-50 FA / 4-50 FAX	4-50 FA / 4-50 FAX	4-50 FA	4-55 FA / 4-55 FAX	4-55 FA / 4-55 FAX	4-36 FAX	
Voltage 200 V / 3~ / 50Hz								JP								
Voltage 200 V / 3~ / 60Hz								JP								
Voltage 220 V / 1~ / 60Hz					EXPT											
Voltage 230 V / 1~ / 50Hz			EU													
Voltage 230 V / 1~ / 60Hz																US
Voltage 240 V / 1~ / 50Hz				AU												
Voltage 400 V / 3~ / 50Hz						EU	EU			EU / AU				EU		
Voltage 400/230 V / 3~ / 50Hz											NO					
Voltage 220/440 V / 3~ / 60Hz											EXPT		EXPT			
Fuse		A	16	15	15	16	16	20	20	16	25 / 16	15 / 25	16	15 / 25	30	
Power rating		kW	3.1	3.1	3.2	4.7	5.2	4.8	4.7	6 / 6.1	6.2 / 6	5.8 / 6	6.5 / 6.7	6.4 / 6.3	7	
Power consumption		A	15.1	14.9	14.7	9.2	9.7	18.9	16.8	13 / 13.1	22.5 / 12.4	12.4 / 22.5	12.5 / 12.7	12.4 / 22.5	25.5	
Type of protection			IP X5													
Working pressure		bar (Mpa)	135 (13.5)	110 (11)	110 (11)	165 (16.5)	180 (18)	170 (17)	170 (17)	190 (19)	190 (19)	190 (19)	200 (20)	200 (20)	179 (18)	
Permissible pressure P <sub>max</sub>		bar (Mpa)	210	170	170	250	250	250	250	250	250	250	250	250	250	
Volume flow (max)		l/h	565	670	720	820	860	910	910	960	960	960	1010	1010	760	
Volume flow Q <sub>IEC</sub>		l/h	525	630	670	760	800	830	830	900	900	900	960	960	700	
High pressure nozzle			0340	0450	0450	0450	0450	0500	0500	0500	0500	0550	0500	0550	0400	
Temperature t <sub>max</sub> , hotwater		°C	90													
Temperature t <sub>max</sub> , steam		°C	150													
Max. water inlet temperature		°C	40													
Max. water inlet pressure		bar (Mpa)	10(1)													
Dimensions l x w x h		mm	1053 x 687 x 760													
Weight		kg	136	131	136	136	136	136	136	136 / 141	136 / 141	141	136 / 141	136 / 141	134	
Calculated sound pressure at a distance of 1 m EN 60704-1 L <sub>PA</sub> +/- K <sub>PA</sub> *		dB(A)	80 +/- 1,5	80 +/- 1,5	80 +/- 1,5	80 +/- 1,5	80 +/- 1,5	75 +/- 1,5	75 +/- 1,5	76 +/- 1,5	76 +/- 1,5	76 +/- 1,5	77 +/- 1,5	77 +/- 1,5	80 +/- 1,5	
Sound power level L <sub>WA</sub> MAX including K <sub>WA</sub> = 1,5dB*		dB(A)	94	94	94	94	94	91	91	91	91	91	92	92	94	
Vibration ISO 5349		m/s <sup>2</sup>	< 2.5													
Recoil forces		N	18.2	20.5	22.5	30.1	33.3	36	37	38	38	35	42	42	31.1	
Heating capacity		kW	48	48	61	61	61	66	66	66	66	66	66	66	61	
Fuel tank		l	15													
Detergent tank A / B		l	10													
Oil quantity		l	1													
Oil type			BP Energol GR-XP 220													

\* Noise emission acc. to EN 60335-2-79 ZAA.2.7

# Nilfisk ALTO

Why Compromise  
<http://www.nilfisk-advance.com>

## HEAD QUARTER

### DENMARK

Nilfisk-Advance Group  
Sognevej 25  
DK-2605 Brøndby  
Tel.: (+45) 4323 8100  
E-mail: [mail.com@nilfisk-advance.com](mailto:mail.com@nilfisk-advance.com)

## SALES COMPANIES

### ARGENTINA

Nilfisk-Advance srl.  
Edificio Central Park  
Herrera 1855, Office 604  
Ciudad Autónoma de Buenos Aires  
Tel.: (+54) 11 6091 1571

### AUSTRALIA

Nilfisk-Advance  
48 Egerton St.  
P.O. Box 6046  
Silverwater, N.S.W. 2128  
Tel.: +61 2 8748 5900  
E-mail: [info@nilfisk-advance.com.au](mailto:info@nilfisk-advance.com.au)

### AUSTRIA

Nilfisk-Advance GmbH  
Metzgerstrasse 68  
5101 Bergheim bei Salzburg  
Tel.: 0662 456 400-14  
E-mail: [info.at@nilfisk-advance.com](mailto:info.at@nilfisk-advance.com)

### BELGIUM

Nilfisk-Advance n.v.s.a.  
Riverside Business Park  
Boulevard Internationalelaan 55  
Bâtiment C3/C4 Gebouw  
Bruxelles 1070  
Tel.: (+32) 2 467 60 50  
E-mail: [info.be@nilfisk-advance.com](mailto:info.be@nilfisk-advance.com)

### CANADA

Nilfisk-Advance  
240 Superior Boulevard  
Mississauga, Ontario L5T 2L2  
Tel.: (+1) 905 564 1149  
E-mail: [info@advance.ca.com](mailto:info@advance.ca.com)

### CHILE

Nilfisk-Advance de Chile  
San Alfonso 1462  
Santiago  
Tel.: (+56) 2 684 5000  
E-mail: [Pablo.Noriega@nilfisk-advance.com](mailto:Pablo.Noriega@nilfisk-advance.com)

### CHINA

Nilfisk-Advance (Suzhou)  
Building 18, Suchun Industrial Estate  
Suzhou Industrial Park  
215021 Suzhou  
Tel.: (+86) 512 6265 2525

### CZECH REPUBLIC

Nilfisk-Advance  
VGP Park Horní Počernice  
Do Čertous 1/2658  
193 00 Praha 9  
Tel.: (+420) 24 14 08 419

### DENMARK

Nilfisk-Advance A/S  
Industrivej 1  
9560 Hadsund  
Tel.: +45 7218 2100  
E-mail: [salg.dk@nilfisk-advance.com](mailto:salg.dk@nilfisk-advance.com)

### FINLAND

Nilfisk-Advance Oy Ab  
Piispantilankuja 4  
02240 Espoo  
Tel.: +358 207 890 600  
E-mail: [asiakaspalvelu.fi@nilfisk.com](mailto:asiakaspalvelu.fi@nilfisk.com)

### FRANCE

Nilfisk-Advance  
26 Avenue de la Baltique  
Villebon sur Yvette  
91944 Courtabouef Cedex  
Tel.: (+33) 1 69 59 87 00  
E-mail: [info.fr@nilfisk-advance.com](mailto:info.fr@nilfisk-advance.com)

### GERMANY

Nilfisk-ALTO  
Geschäftsbereich der Nilfisk Advance AG  
Guido-Oberdorfer-Strasse 10  
D-89287 Bellenberg  
Tel.: +49 (0) 180 5 37 37 37  
E-mail: [info.de@nilfisk-alto.com](mailto:info.de@nilfisk-alto.com)

### GREECE

Nilfisk-Advance SA  
8, Thoukididou str.  
164 52 Argiroupolis  
Tel.: +30 210 911 9600  
E-mail: [nilfisk-advance@clean.gr](mailto:nilfisk-advance@clean.gr)

### HOLLAND

Nilfisk-Advance  
Versterkerstraat 5  
1322 AN Almere  
Tel.: (+31) 36 546 07 00  
E-mail: [info.nl@nilfisk-advance.com](mailto:info.nl@nilfisk-advance.com)

### HONG KONG

Nilfisk-Advance Ltd.  
Room 2001 HK Worsted Mills  
Industrial Building  
31-39 Wo Tong Tsui Street  
Kwai Chung  
Tel.: (+852) 24 27 59 51

### HUNGARY

Nilfisk-Advance Kereskedelmi Kft.  
II. Rákóczi Ferenc út 10  
2310 Szigetszentmiklos-Lakihegy  
Tel.: (+36) 24475 550  
E-mail: [info@nilfisk-advance.hu](mailto:info@nilfisk-advance.hu)

### INDIA

Nilfisk-Advance India Limited  
349, Business Point,  
No 201, 2nd floor, above Popular Car World,  
Western Express High way, Andheri ( East),  
Mumbai - 400 069  
Tel.: (+91) 223 2174592

### IRELAND

Nilfisk-Advance  
1 Stokes Place  
St. Stephen's Green  
Dublin 2  
Tel.: (+35) 3 12 94 38 38

### ITALY

Nilfisk-Advance SpA  
Strada Comunale della Braglia, 18  
26862 Guardamiglio (LO)  
Tel.: +39 0377 41 40 46  
E-mail: [mercato.italia@nilfisk-advance.it](mailto:mercato.italia@nilfisk-advance.it)

### JAPAN

Nilfisk-Advance Inc.  
1-6-6 Kita-shinyokohama, Kouhoku-ku  
Yokohama, 223-0059  
Tel.: (+81) 45 548 2571

### KOREA

Nilfisk-Advance  
Kumwon B/D 3F, 471-4, Gunja-Dong  
Gwangjin-Ku  
Tel.: (+82) 2497 8636

### MALAYSIA

Nilfisk-Advance Sdn Bhd  
Sd 14, Jalan KIP 11  
Taman Perindustrian KIP  
Sri Damansara  
52200 Kuala Lumpur  
Tel.: (+603) 62753120

### MEXICO

Nilfisk-Advance de Mexico, S. de R.L. de C.V.  
Prol. Paseo de la Reforma 61, 6-A2  
Col. Paseo de las Lomas  
01330 Mexico, D.F.  
Tel.: +52 55 2591 1002 (switchboard)  
E-mail: [info@advance-mx.com](mailto:info@advance-mx.com)

### NEW ZEALAND

Nilfisk-Advance  
Danish House  
6 Rockridge Avenue  
Penrose, Auckland 1135  
Tel.: (+64) 95 25 00 92

### NORWAY

Nilfisk-ALTO  
Division of Nilfisk-Advance  
Bjørnerudveien 24  
1266 Oslo  
Tel.: (+47) 22 75 17 70  
E-mail: [info.no@nilfisk-alto.com](mailto:info.no@nilfisk-alto.com)

### POLAND

Nilfisk-Advance Sp. Z.O.O.  
05-800 Pruszków  
ul. 3-go MAJA 8  
Tel.: +48 22 738 37 50

### PORTUGAL

Nilfisk-Advance  
Sintra Business Park  
Zona Industrial Da Abrunheira  
Edificio 1, 1º A  
P2710-089 Sintra  
Tel.: +35 121 911 2670  
E-mail: [mkt.pt@nilfisk-advance.com](mailto:mkt.pt@nilfisk-advance.com)

### RUSSIA

Нилфиск-Эдванс  
127015 Москва  
Вятская ул. 27, стр. 7  
Россия  
Tel.: (+7) 495 783 96 02  
E-mail: [info@nilfisk.ru](mailto:info@nilfisk.ru)

### SINGAPORE

Nilfisk-Advance Pte. Ltd.  
40 Loyang Drive  
Singapore 508961  
Tel.: (+65) 6759 9100

### SPAIN

Nilfisk-Advance S.A.  
Torre D'Ara  
Paseo del Rengle, 5 Pl. 10  
08302 Mataró  
Tel.: (+3) 4 93 741 2400  
E-mail: [mkt.es@nilfisk-dvance.com](mailto:mkt.es@nilfisk-dvance.com)

### SWEDEN

Nilfisk-ALTO  
Division of Nilfisk-Advance  
Aminogatan 18  
Box 40 29  
431 04 Mölndal  
Tel.: (+46) 31 706 73 00  
E-mail: [info.se@nilfisk-alto.com](mailto:info.se@nilfisk-alto.com)

### SWITZERLAND

Nilfisk-Advance  
Ringstrasse 19  
Kircheberg/Industri Stelzi  
9500 Wil  
Tel.: (+41) 719 23 84 44  
E-mail: [info.ch@nilfisk-advance.com](mailto:info.ch@nilfisk-advance.com)

### TAIWAN

Nilfisk-Advance Taiwan Branch  
1F, No. 193, sec. 2, Xing Long Rd.  
Taipei  
Tel.: (+88) 6227 002 268

### THAILAND

Nilfisk-Advance Co. Ltd.  
89 Soi Chochechai-Ruammitr  
Viphavadee-Rangsit Road  
Ladyao, Jatuchak, Bangkok 10900  
Tel.: (+66) 2 275 5630

### TURKEY

Nilfisk-Advance Profesyonel Temizlik  
Ekipmanlari Tic. A/S.  
Necla Cad. No. 48  
Yenisahra / Kadiköy  
Istanbul  
Tel.: (+90) 216 470 08 - 60  
E-mail: [info.tr@nilfisk-advance.com](mailto:info.tr@nilfisk-advance.com)

### UNITED KINGDOM

Nilfisk-Advance Ltd.  
Unit 24  
Hillside Business Park  
Kempson Way  
Bury St. Edmunds  
Suffolk IP32 7EA  
Tel.: (+49) 01284 763163  
E-mail: [sales.uk@nilfisk-advance.com](mailto:sales.uk@nilfisk-advance.com)

### UNITED ARAB EMIRATES

Nilfisk-Advance Middle East Branch  
SAIF-Zone  
P.O. Box 122298  
Sharjah  
Tel.: (+971) 553 2626 82

### USA

Nilfisk-Advance Inc.  
14600 21st Avenue North  
Plymouth, MN 55447-3408  
Tel.: (+1) 763 745 3500

### VIETNAM

Nilfisk-Advance Representative Office  
No. 51 Doc Ngu Str.  
Ba Dinh Dist.  
Hanoi  
Tel.: (+04) 761 5642  
E-mail: [nilfisk@vnn.vn](mailto:nilfisk@vnn.vn)