

PRO 9750

Model:
PRO 9750



Stückliste Deutsch

03-03-2015

Nilfisk

www.nilfisk.com

Inhalt

PRO 9750

Motor from 08.08.02	3
Motor 1 - Before 08.08.02	7
Motor 2 - Before 08.08.02	9
Motor 3 - Before 08.08.02	11
Rahmen	13

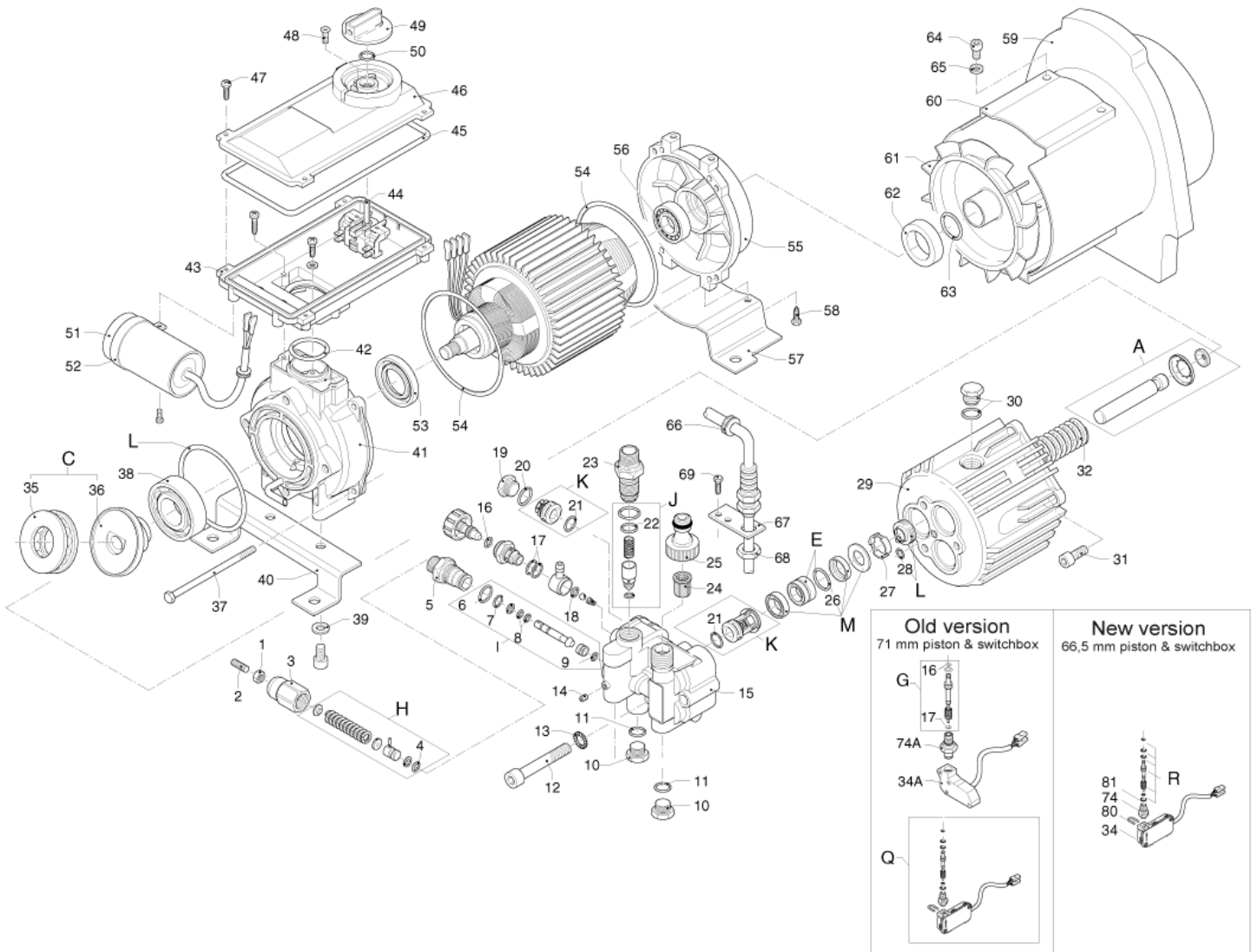
Motor from 08.08.02

PRO 9750

03-03-2015

ET-Liste-Nr.
PRO975004

3



Motor from 08.08.02

PRO 9750

03-03-2015

ET-Liste-Nr.
PRO975004

4

Pos	Artikelnr.	Me	Beschreibung
-	107144146	1	Pump oil NA5 1x1 liter Flasche
1	1805399	1	Mutter M6 DIN 985 A
2	101814690	1	THREADED PIECE
3	106522464	1	Hohlschraube f. Druckregulierung
4	3004181	1	O-Ring 7,66x 1,78 ARP AS 568 A NBR9
5	106522491	1	Kolbenführung
6	56554	1	O-Ring A 14x1,78-NBR70
7	7424	1	O-Ring 8.76x1.8 DIN 3771 NBR70
8	6480272	1	O-Ring Ø2,9x1,78
9	3004297	1	O-Ring 9,0 x 1,0 NBR70
A	106522450	1	REPAIR SET PISTON 9750
C	106522452	1	REP. KIT WOBBLE PAD/BEARI
E	106522454	1	REPAIR SET BACK-UP RING
G		1	NOTE COMMENT See STI CPW_022
H	106522457	1	Rep.Satz f. Bypass-Ventil Feder
I	106522458	1	Rep.Satz f. Bypass-Ventil
J	106522459	1	Rep.Satz f. Injektor Pro
K	106522524	1	Reparatur-set Ventil f. PRO9750
L	106522461	1	Rep.Satz f. Manschetten Pro
M	106522525	1	Reparatur-set Dichtring Kolben f. Pro975
N	106522521	1	Injektor für Zusatzmittel, Reparatur-Se
Q	106522456	1	Rep.Satz f. Ventil Start/Stop
R	106522481	1	Microschalter See STI CPW_022
10	301003044	1	Verschlussschraube
11	9154	1	O-RING 10.82x1.78 NBR70
12	106522492	1	Schraube M10 x 65 ISO 4762
13	1800317	1	Scheibe DIN125-A10,5
14	301003046	1	Verschlussschraube
15	106522523	1	CYL. HEAD PRO9750
16	6480272	1	O-Ring Ø2,9x1,78
17	6480286	1	O-Ring Ø9,25x1,78
18	24658	1	O-RING 4,5 X1,8 NBR70
19	301001496	1	Verschlussschraube
20	103004342	1	O-RING 17.86X2.62 NBR70
22	3002029	1	O-Ring 12,42x1,78 ARP AS 568 A NBR70
23	106522493	1	Injektor Chemie
24	301003072	1	Sieb
25	106522495	1	Hahnstück 1/2" mit O-Ring Kunststoff
26	24269	1	O-Ring 20,5 x1,8 NBR70
27	106522463	1	Distanzring f. Pumpe Pro
28	3004108	1	O-Ring A 5,28x1,78-NBR90
29	106522468	1	Pumpengehäuse f. "Pro"
30	106522470	1	Stopfen

Motor from 08.08.02

PRO 9750

03-03-2015

ET-Liste-Nr.
PRO975004

5

Pos	Artikelnr.	Me	Beschreibung
32	106522471	1	Feder f. Kolben "Pro"
34	106522528	1	SWITCHBOX
34	106522530	1	Micro Schalter F 106522481
35	106522496	1	BEARING
36	106522497	1	WOBBLE PLATE
37	106522503	1	SCREW M5 X 110
38	106522478	1	Lager
39	1800796	1	Scheibe 8,4
40	106522504	1	BASE
41	106522477	1	ELEC. MOTOR FLANGE
42	103004341	1	O-RING
43	107306064	1	Gehäuse kpl. für Schaltkasten
44	29931	1	Schalter
45	101406054	1	Dichtung
46	106126221	1	Deckel für Schaltkasten "PRO 9750"
47	16861	1	Schraube P4x20
48	18274	1	Senkschraube DIN963-M4x12-8.8
49	243611	1	Drehknopf Ø6 (Blau)
50	9868	1	O-Ring A 10x2,5-NBR70
51	106522500	1	CAPACITOR 40MICRONF
52	106522501	1	Spannband "PRO 9850"
53	106522479	1	Dichtung
54	106522480	1	MOTOR GASKET
55	106522502	1	MOTOR SHIELD
56	106522476	1	BEARING
57	106522505	1	BASE
58	1814602	1	SCREW M5X16 SS
59	106522472	1	FOAM COVER
60	106522473	1	CONVEYOR
61	106522474	1	FAN
62	106522475	1	GASKET
63	3002029	1	O-Ring 12,42x1,78 ARP AS 568 A NBR70
64	1814602	1	SCREW M5X16 SS
65	1804152	1	WASHER M5
66	106522494	1	GLAND
67	106522482	1	Konsole
68	1953	1	MUT 6KT PG 11 46320 PVC
69	1801091	1	CYLINDER SCREW M5X10 ISO 4762 ST 8.8/ZN
70	106522517	1	O-RING 83.8X2.62 NBR SH 70
71	106522518	1	Ringanschluss mit Schlauchtülle
72	106522519	1	Gehäuse für Injektor
73	106522520	1	Handgriff komplett
74	106522533	1	Mutter 66,5mm Kolben

Motor from 08.08.02

PRO 9750

03-03-2015

ET-Liste-Nr.
PRO975004

6

Pos	Artikelnr.	Me	Beschreibung
75	106522526	1	MOTOR COMPL 230-240V 50HZ
80	301003053	1	Bügel
81	106522532	1	O-RING FOR 106522533
34A		1	NOTE COMMENT See STI CPW_022
74A	6522828	1	Hohlschraube mit O-Ring "PRO9850"

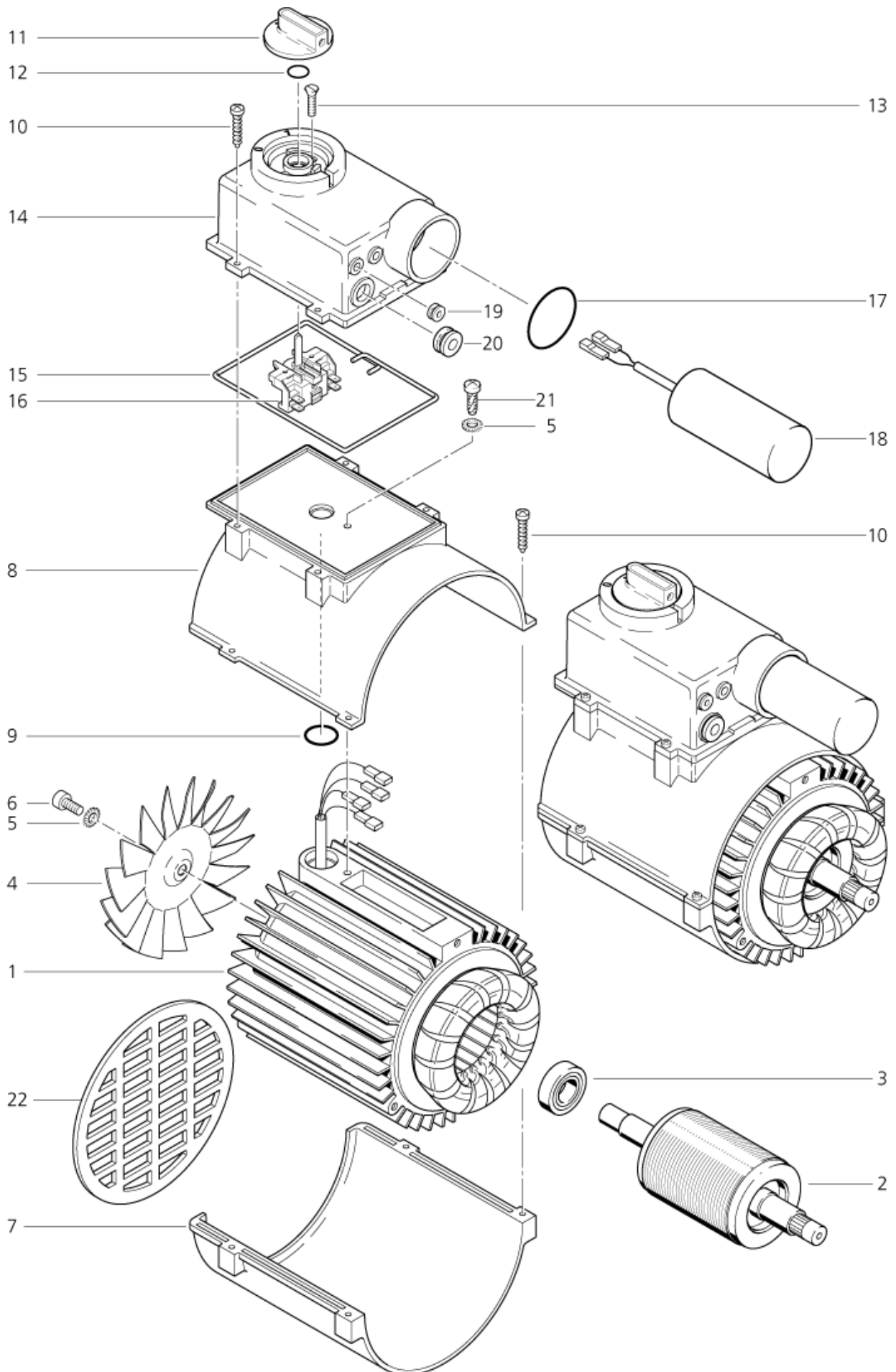
Motor 1 - Before 08.08.02

PRO 9750

03-03-2015

ET-Liste-Nr.
PRO975006

7



Motor 1 - Before 08.08.02

PRO 9750

03-03-2015

ET-Liste-Nr.
PRO975006

8

Pos	Artikelnr.	Me	Beschreibung
1	301000868	1	STATOR + ROTOR 2KW 230/1 part no. 60265 incl. pos. 1 and 2
3	42853	1	Kugellager DIN625-6003-2RS
4	60535	1	Lüfterrad
5	3376	1	Fächerscheibe DIN6798-A5,3
6	9795	1	Zylinderschraube DIN912-M5x12-12.9
7	60273	1	Abdeckung unten
8	60272	1	Abdeckung oben
9	19690	1	O-Ring A 19x2-NBR70
10	34217	1	Blechschaube DIN7982-3,9x19
11	243611	1	Drehknopf Ø6 (Blau)
12	9868	1	O-Ring A 10x2,5-NBR70
13	1803311	1	SCREW SENK- M4X 12 Z DI
14	60274	1	Schaltergehäuse
15	6526468	1	GASKET CORD
16	29931	1	Schalter
17	16092	1	RDR A 37,82x1,78-NBR70
18	62357	1	Kondensator 40 µF
19	60270	1	Tülle
20	29948	1	Tülle
21	55738	1	Gewindeformschraube DIN7500-M5x16
22	60534	1	Lüfterhaube

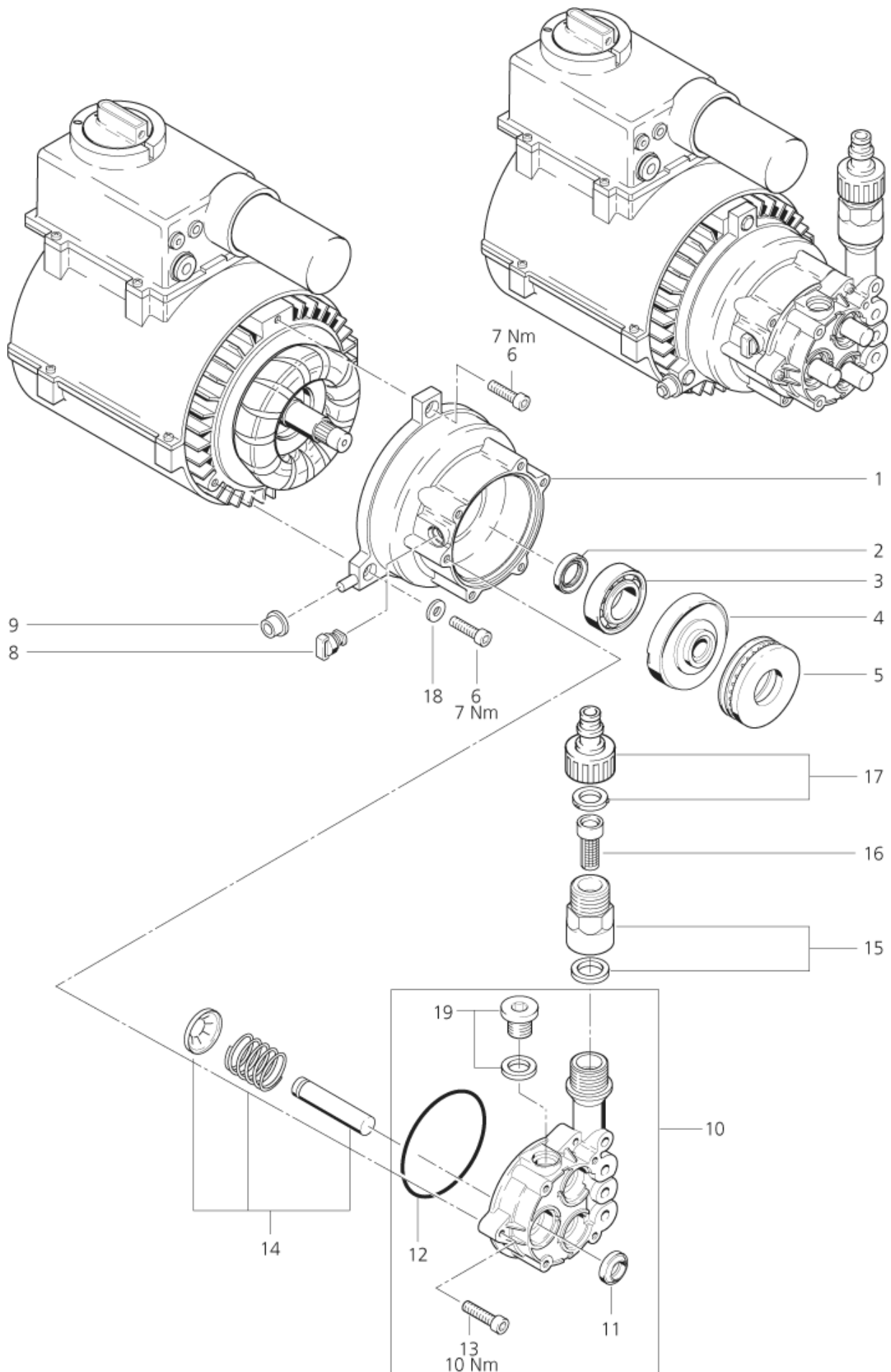
Motor 2 - Before 08.08.02

PRO 9750

03-03-2015

ET-Liste-Nr.
PRO975008

9



Motor 2 - Before 08.08.02

PRO 9750

03-03-2015

ET-Liste-Nr.
PRO975008

10

Pos	Artikelnr.	Me	Beschreibung
1	60269	1	Antriebsgehäuse
2	42760	1	SHAFT SEAL RING AS 17X 28
3	29144	1	Kugellager DIN628-7303B
4	44326	1	Taumelscheibe 9°
5	42763	1	Nadellager AXK4060
6	10369	1	Zylinderschraube DIN912-M5x25-8.8
8	43470	1	Verschlusschraube
9	60268	1	Puffer
10	60482	1	Pumpengehäuse
11	42776	1	Dichtring
12	48653	1	O-Ring A 80,6x2,62-NBR75
13	5945	1	Zylinderschraube DIN912-M6x30-8.8
14	60276	1	Satz Kolben Stahl
15	60339	1	Kupplung
16	54649	1	Sieb
17	1402809	1	Schlauchstutzen/Nippel
18	2763	1	Scheibe DIN125-A5,3
19	6522522	1	PLUG

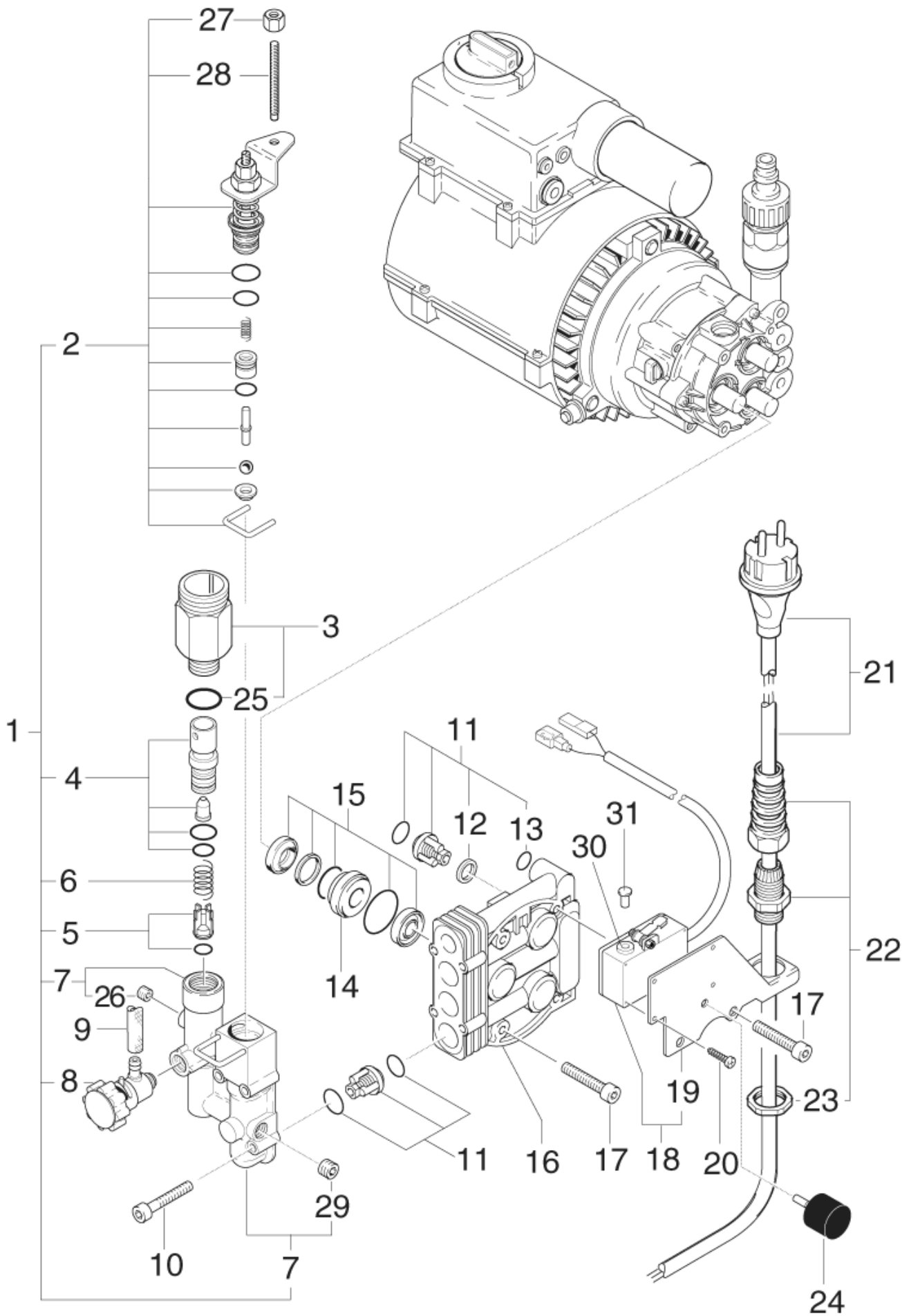
Motor 3 - Before 08.08.02

PRO 9750

03-03-2015

ET-Liste-Nr.
PRO975010

11



Motor 3 - Before 08.08.02

PRO 9750

03-03-2015

ET-Liste-Nr.
PRO975010

12

Pos	Artikelnr.	Me	Beschreibung	
1	6126985	1	Regelsicherheitsblock	
2	25986	1	Steuerkolben	
3	6126986	1	Verbindungsstück	
4	29926	1	Düse	
5	54844	1	Rückschlagventil	
6	43503	1	Feder	
7	25985	1	Gehäuse	
8	29929	1	Dosierventil	
9	6127966	1	HOSE FOR PUMP	
10	3873	1	Zylinderschraube DIN912-M5x30-8.8	
11	29922	1	Satz Ventile	
12	29924	1	Scheibe 16x9x1,2	
13	7424	1	O-Ring 8.76x1.8 DIN 3771 NBR70	
14	42774	1	Buchse	
15	60275	1	Dichtungssatz Kolben Stahl	
16	29921	1	Ventilblock	
17	9752	1	Zylinderschraube DIN912-M6x35-8.8	
18	60289	1	Schalter	
19	29928	1	Halter	
20	12189	1	Blechschrabe DIN7981-2,2x9,5	
21	11156	1	Anschlussleitung Europa	EU
21	14503	1	Anschlussleitung ZA	ZA
21	32024	1	Anschlussleitung AUS, NZ	AU
21	57048	1	CABLE H07RN-F 3G1.5X 5.0	CH
21	57065	1	Anschlussleitung GB	GB
22	29964	1	Kabelverschraubung	
23	1953	1	MUT 6KT PG 11 46320 PVC	
24	25987	1	Puffer	
25	24273	1	O-Ring A 12x2,5-NBR70	
26	101814699	1	Verschlussschraube	
27	1801885	1	M5 ISO 4032 A2-70	
28	101814676	1	THREADED PIN	
29	1602333	1	Verschlussschraube G1/8 DIN 906 CuZ	
30	106525570	1	RUBBER BUSH	
31	106525574	1	Kolben	

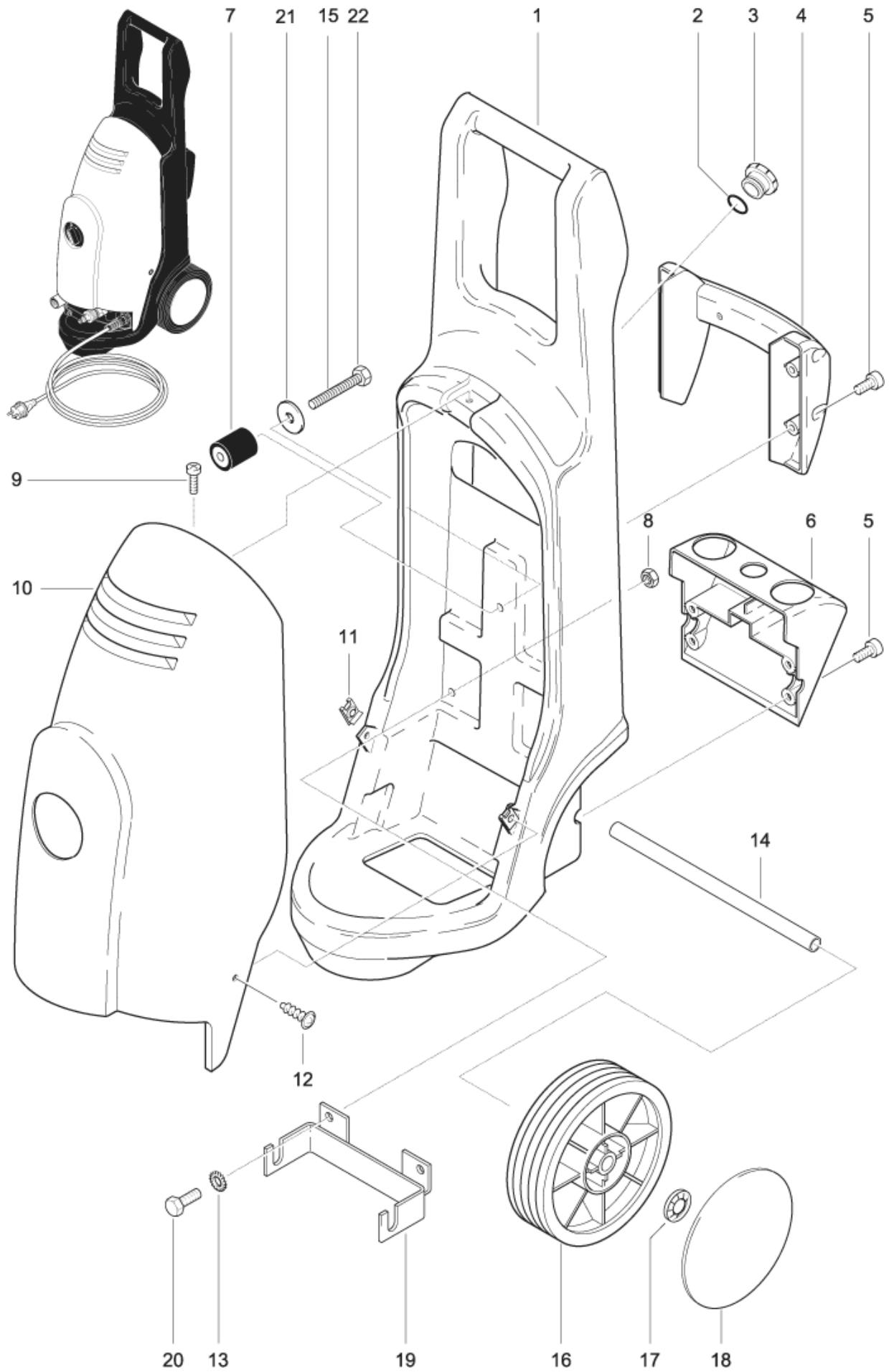
Rahmen

PRO 9750

03-03-2015

ET-Liste-Nr.
PRO985002

13



Rahmen

PRO 9750

03-03-2015

ET-Liste-Nr.
PRO985002

14

Pos	Artikelnr.	Me	Beschreibung
1	6126990	1	Rahmen PRO
2	3001690	1	O-Ring 19,3 x 2,4 SMS 1586 NBR7
3	29941	1	Stopfen
4	6126991	1	Griff
5	1814645	1	SCREW
6	64185	1	HOLDER
8	1814652	1	NUT
9	1803311	1	SCREW SENK- M4X 12 Z DI
10	6126982	1	CABINET REP.KIT
11	11944	1	Federmutter
12	1814646	1	SKREW FOR CASE
14	6127968	1	Achse
15	24809	1	Gewindestift M8x 70 DIN 913 A2
16	6127952	1	Rad
17	11710	1	Schnellbefestiger Ø 15
18	6126984	1	Rep.Satz Radkappe PRO
19	6127970	1	SUPPORT FOR MOTOR
20	2753	1	Sechskantschraube DIN933-M8x20-8.8
21	1813567	1	WASHER 25/8.4 A2 DIN9021
22	1814653	1	NUT M8