

FLOORTEC 380M

Model:
FLOORTEC 380 M



Stückliste Deutsch

01-03-2015

Inhalt

FLOORTEC 380M

Base. Wheels. Container. Sidebroom	3
Brush roller. Round belt	5

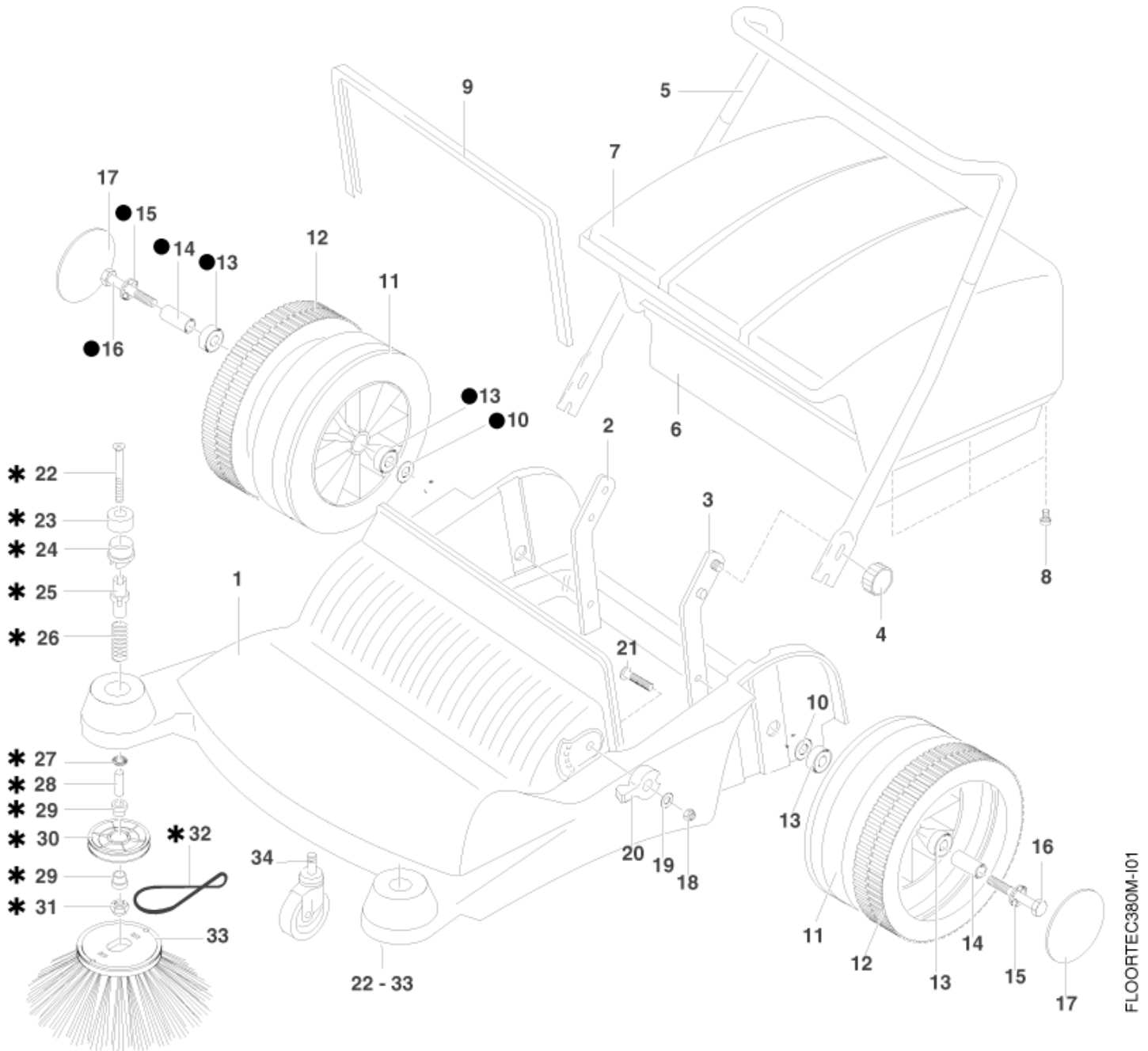
Base. Wheels. Container. Sidebroom

FLOORTEC 380M

01-03-2015

ET-Liste-Nr.
FLOORTEC01

3



FLOORTEC380M-I01

Base. Wheels. Container. Sidebroom

FLOORTEC 380M

01-03-2015

ET-Liste-Nr.
FLOORTEC01

4

Pos	Artikelnr.	Me	Beschreibung	
1	303000293	1	BASE FRAME	
2	54776	1	RIGHT ATTACHMENT	
3	54777	1	LEFT ATTACHMENT	
4	40928	1	Sterngriff	
5	54778	1	STEERING HANDLE	
6	303000294	1	Schmutzbehälter Unterteil	
7	303000295	1	Schmutzbehälter Oberteil	
8	34217	1	Blechschraube DIN7982-3,9x19	
9	54781	1	PROFILED GASKET	
10	4827	2	Scheibe DIN9021-A10,5	
11	54783	2	Lauf rad Ø220	
12	54799	2	Radbelag Ø230	
15	10204	2	Fächerscheibe DIN6798-A10	
17	54784	2	WHEEL CAP	
18	7417	1	Mutter DIN985-M5-8	
19	5166	1	Scheibe DIN9021-A5,3	
20	54786	1	Stellgriff	
21	18562	1	RAISED DOME HEAD SCREW M5X25 DIN 7985 ZN	
27	2762	2	Scheibe DIN125-A8,4	
31	1800515	2	Hutmutter DIN1587-M8	
32	54789	2	Rundriemen Ø6x510	
33	303000296	2	Seitenbesen Ø260	
34	25572	1	Lenkrolle Ø50	
98	54782	2	Radlager Set (1 Rad)	includes o, 2XPOS.13, 1XPOS.10,14,15,16
99	54788	2	Seitenbesenteller-Set (1 Seitenbesen)	* SEE NOTE

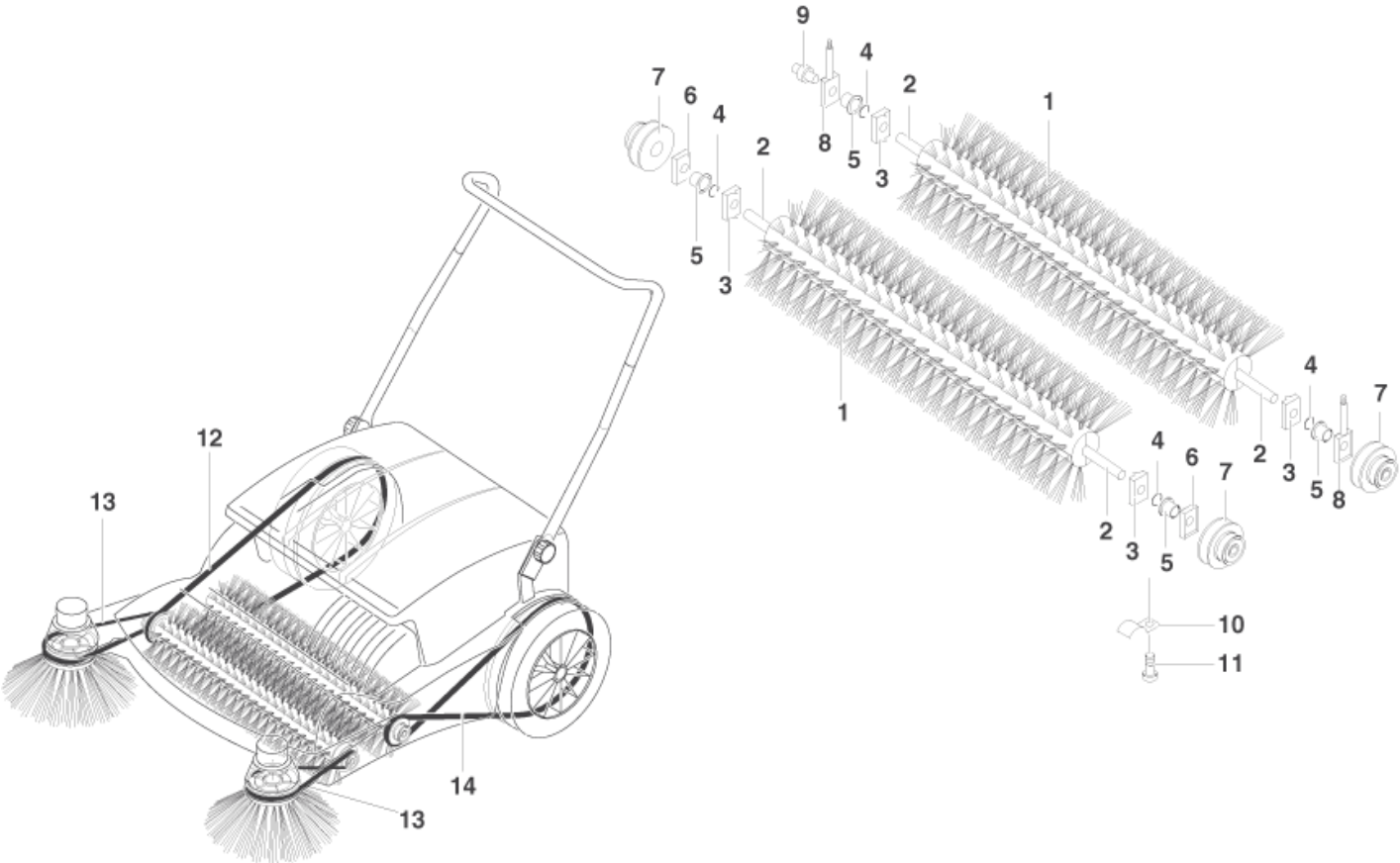
Brush roller. Round belt

FLOORTEC 380M

01-03-2015

ET-Liste-Nr.
FLOORTEC02

5



FLOORTEC380M-102

Brush roller. Round belt

FLOORTEC 380M

01-03-2015

ET-Liste-Nr.
FLOORTEC02

6

Pos	Artikelnr.	Me	Beschreibung	
11	34217	2	Blechschraube DIN7982-3,9x19	
12	54773	1	Rundriemen Ø6x1160	
13	54789	2	Rundriemen Ø6x510	
14	54785	1	Rundriemen Ø6x910	
97	54772	2	Büstenwalze mit Achse Set	1XPOS.1, 2XPOS.2
98	54774	1	Lager für Büstenwalze vorne Set	2XPOS.2,3,4,5,6,7,10,11
99	54775	1	Lager für Bürstenwalze hinten Set	2XPOS.2,3,4,5,8, 1XPOS.7,9