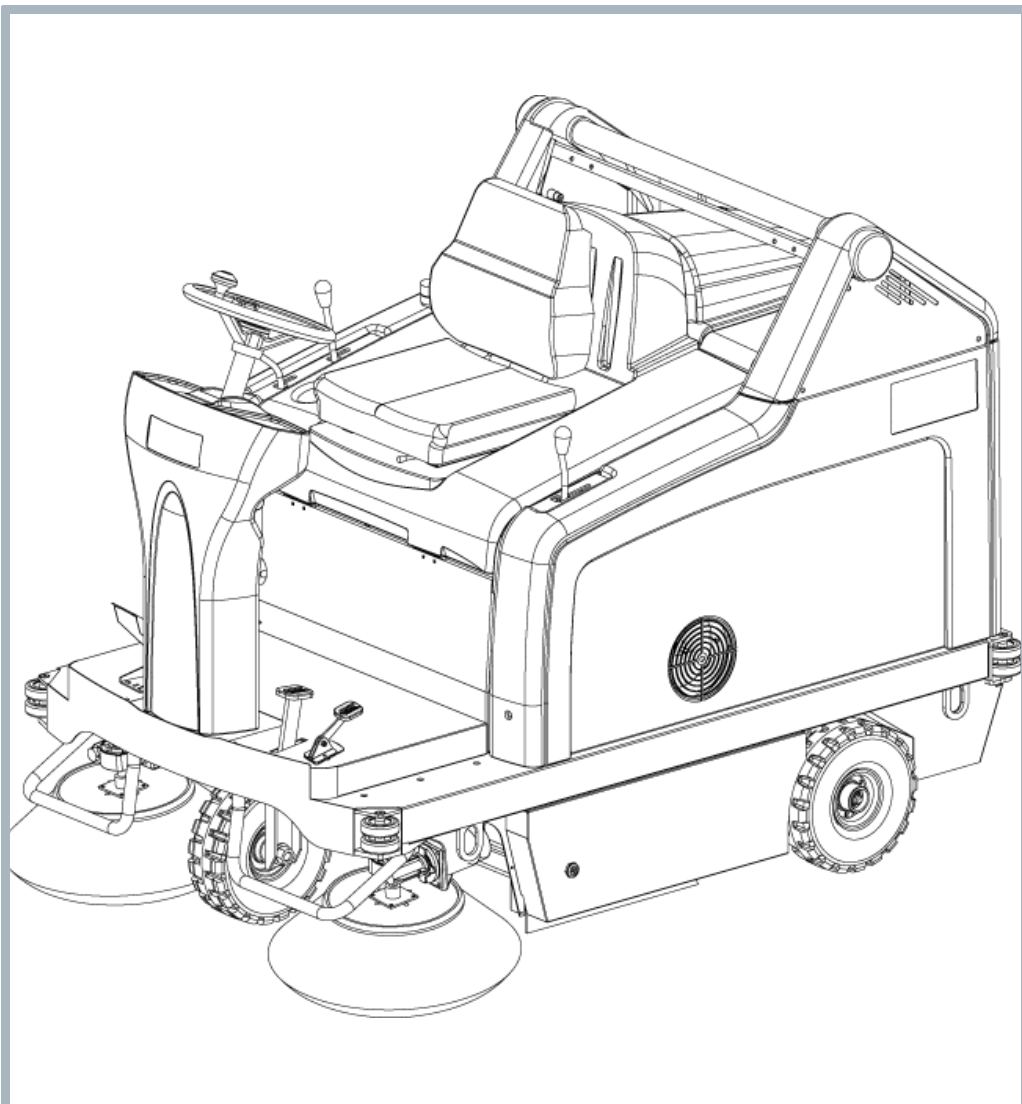


# SR 1301 B

Model:  
SR 1301 B



Stückliste Deutsch

10-04-2015

# Inhalt

SR 1301 B

<b>Ansicht allgemein</b>	<b>3</b>
<b>Rotomolded assembly</b>	<b>5</b>
<b>Chassis-Baugruppe</b>	<b>7</b>
<b>Antrieb Baugruppe</b>	<b>9</b>
<b>Lenkung Baugruppe</b>	<b>11</b>
<b>Control pedal assemblies</b>	<b>13</b>
<b>Abfallbehälter Baugruppe</b>	<b>15</b>
<b>Filterbaugruppe</b>	<b>17</b>
<b>Vakuummotor</b>	<b>19</b>
<b>Main broom control assembly</b>	<b>21</b>
<b>Hauptbesen Baugruppe</b>	<b>23</b>
<b>Rechter Seitenbesen Baugruppe</b>	<b>25</b>
<b>BEDIENFELD BAUGRUPPE</b>	<b>27</b>
<b>Electrical components box</b>	<b>29</b>
<b>Elektrokomponenten</b>	<b>31</b>
<b>RETRIEVER 6250 / SR 1800</b>	<b>33</b>
<b>Accessory:left side broom</b>	<b>35</b>
<b>Accessories: working light kit, beacon flashing f.</b>	<b>37</b>
<b>Accessories: cloth pocket filter kit, over head gu</b>	<b>39</b>
<b>EMPFOHLENE ERSATZTEILE</b>	<b>41</b>
<b>Accessories list</b>	<b>46</b>

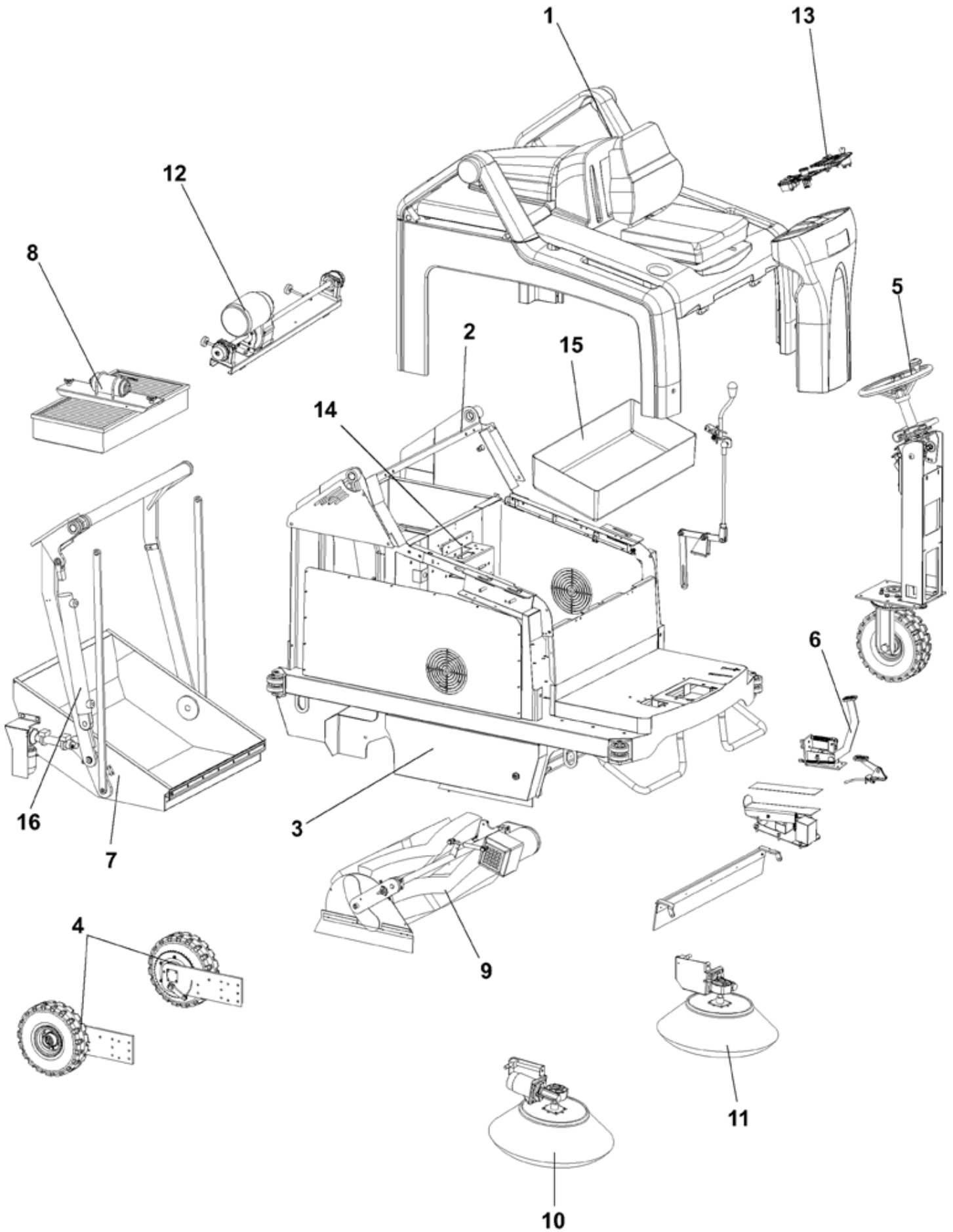
# Ansicht allgemein

SR 1301 B

10-04-2015

ET-Liste-Nr.  
SR1301B00

3



# Ansicht allgemein

SR 1301 B

10-04-2015

ET-Liste-Nr.  
SR1301B00

4

Pos	Artikelnr.	Me	Beschreibung
1		1	USE LINK ROTOMOLDED ASSEMBLY
2		1	USE LINK CHASSIS ASSEMBLY
3		1	USE LINK SIDE HATCHS ASSEMBLY
4		1	USE LINK DRIVE ASSEMBLY
5		1	USE LINK STEERING ASSEMBLY
6		1	USE LINK CONTROL PEDAL ASSEMBLIES
7		1	USE LINK WASTE CONTAINER ASSEMBLY
8		1	USE LINK FILTER ASSEMBLY
9		1	USE LINK MAIN BROOM ASSEMBLY
10		1	USE LINK RIGHT SIDE BROOM ASSEMBLY
11		1	USE LINK LEFT SIDE BROOM ASSEMBLY - ACCESSORY
12		1	USE LINK ELECTRIC MOTOR ASSEMBLY
13		1	USE LINK CONTROL PANEL ASSEMBLIES
14		1	USE LINK ELECTRICAL COMPONENTS BOX
15		1	USE LINK ELECTRICAL COMPONENTS
16		1	USE LINK HYDRAULIC SYSTEM

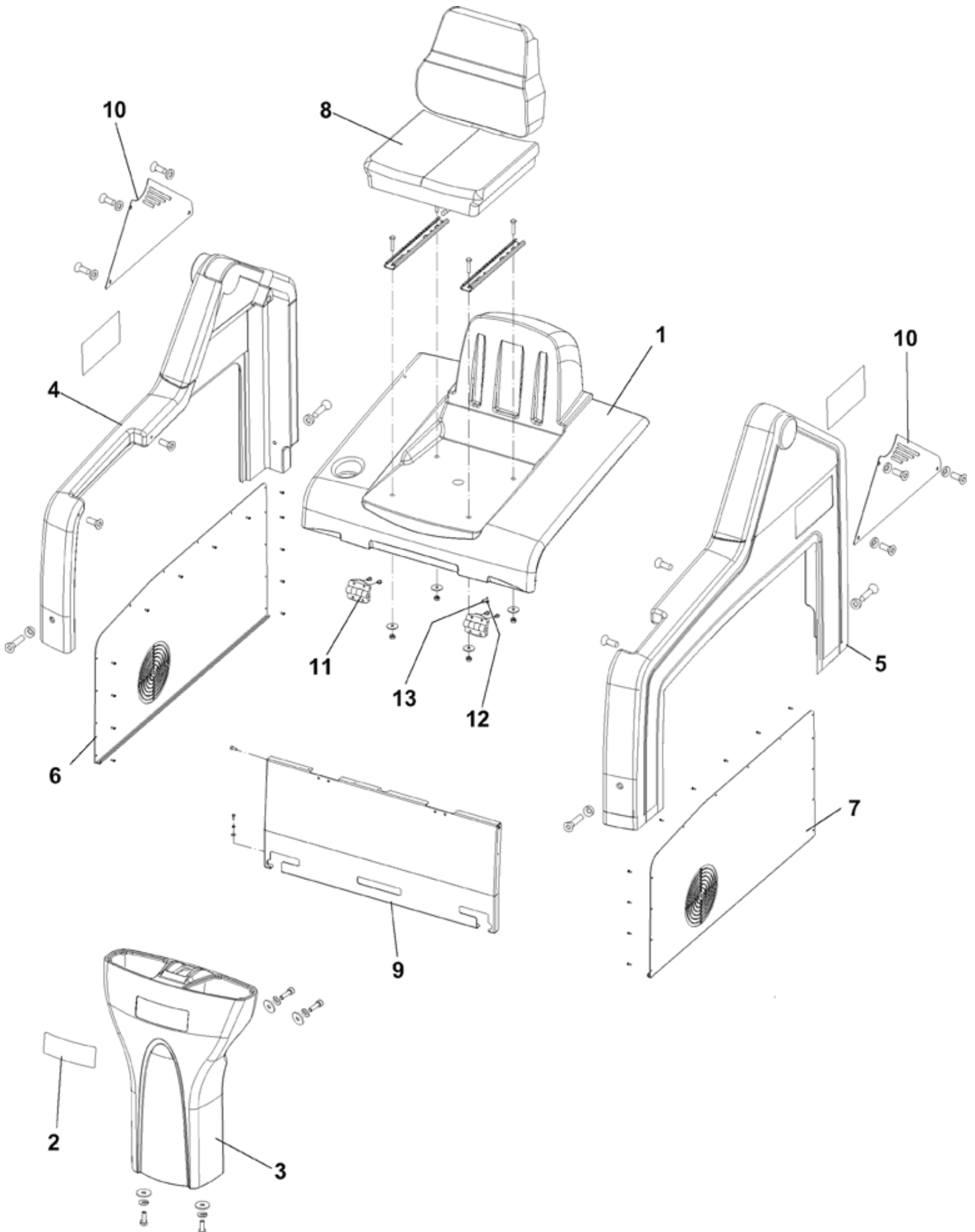
# Rotomolded assembly

SR 1301 B

10-04-2015

ET-Liste-Nr.  
SR1301B01

5



# Rotomolded assembly

SR 1301 B

10-04-2015

ET-Liste-Nr.  
SR1301B01

6

Pos	Artikelnr.	Me	Beschreibung
1	146 2863 000	1	Sitzhalterungskit
2	1463740000	1	Aufkleberkit SR 1301B
3	1465970000	1	COVER FRONT GREY-DECALS NIL/ADV KIT
4	1463720000	1	Seitenabdeckung rechts
5	1463560000	1	Seitenabdeckung, links
6	1463561000	1	PANEL RIGHT SIDE KIT
7	1463722000	1	PANEL LEFT SIDE KIT
8	145 5975 000	1	Sitz
9	1463569000	1	PANEL FRONT KIT
10	1463564000	1	PROTECTION KIT
11	1463719000	1	Schanier
12	146 1184 000	1	HARDWARE ROTOM.ASSY KIT
13	L08239900	1	CLAMP GREY

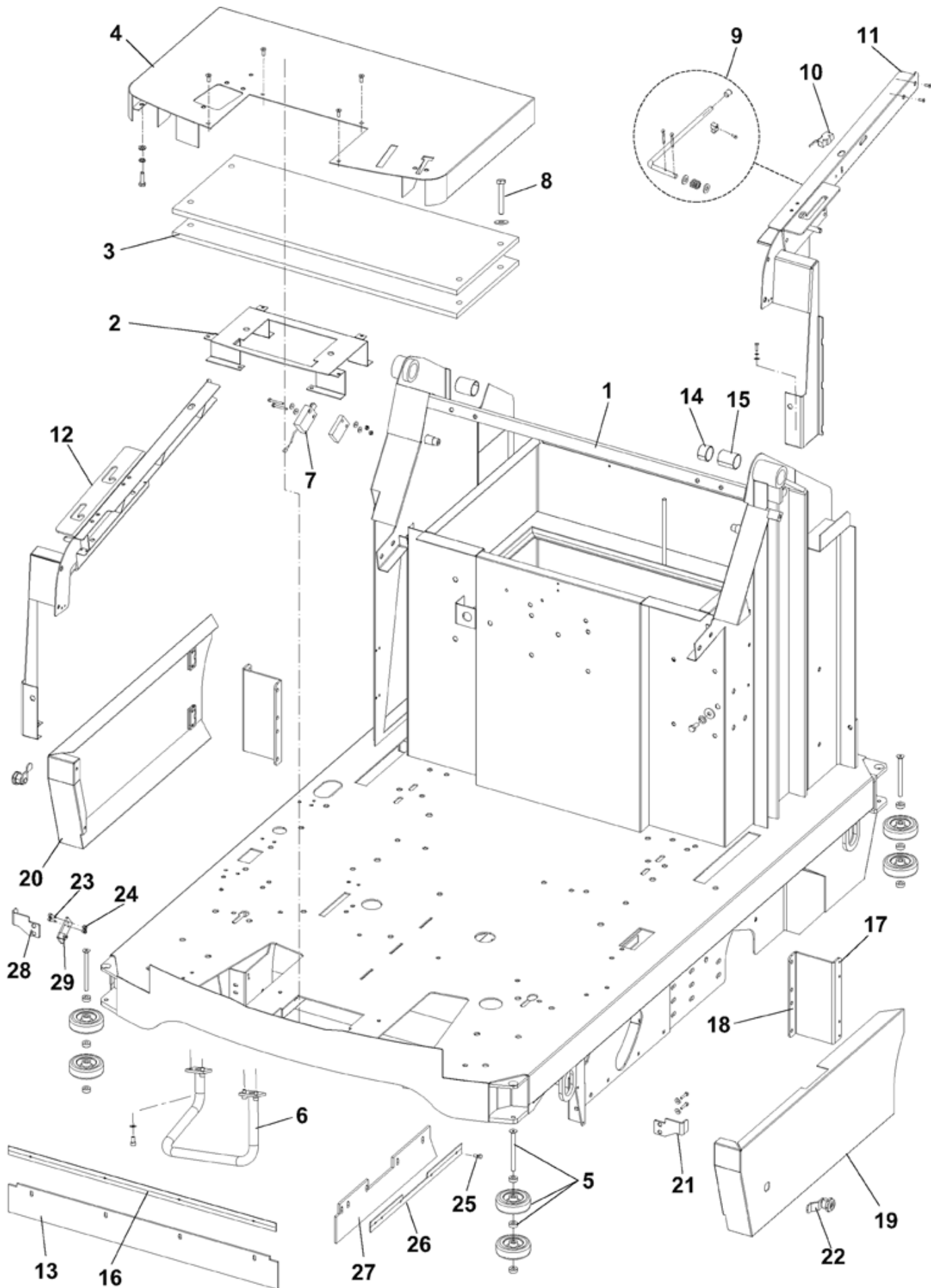
# Chassis-Baugruppe

SR 1301 B

10-04-2015

ET-Liste-Nr.  
SR1301B02

7



# Chassis-Baugruppe

SR 1301 B

10-04-2015

ET-Liste-Nr.  
SR1301B02

8

Pos	Artikelnr.	Me	Beschreibung	
0	1464522000	1	Schlüssel Floortec R 680	not shown
1	1463311000	1	CHASSIS	
2	146 0946 000	1	SUPPORT	
3	146 1195 000	2	WEIGHT	
4	1463745000	1	BOARD FOOT KIT	
5	1463566000	1	Eckschutzleiste Kit	
6	1463567000	1	Anfahrerschutz SB rechts	
7	1463568000	1	Mikroschalter KIT	USED ONLY BEFORE SN 090602697
8	146 2163 000	4	SCREW M10X70 HEX HD P/THD ISO4014	
9	146 2164 000	1	BAR SAFETY F BONNET KIT	
10	145 9679 000	1	Mikroschalter 16A 250V	
11	1463317000	1	Aufnahme links	
12	1463370000	1	Aufnahme rechts	
13	145 4654 000	1	Klappe hinten	
13	146 1151 000	1	Schürze hinten, nicht abfärbend	
14	146 1033 000	1	BUSHING PAP 30 20 P10	
15	146 1050 000	2	BUSHING PAP 30 40 P10	
16	145 4657 000	1	Klappe hinten	
17	33004563	8	Schraube	
18	146 0912 000	2	Halter Seitenklappe	
19	1463342000	1	Hauptbesenüre linksSR 1301	
20	1463341000	1	Klappe, rechts	
21	1463323000	1	Bremsklotz, links	
22	1463322000	2	Verschluss m. Schlüssel	
23	33004328	6	Schraube M 5 x 16	
24	33005561	2	NUT SELF L. M5 UNI7473	
25	145 5868 000	4	Schraube 4,8x19	
26	145 5929 000	1	Seitenklappe	
27	145 5927 000	1	Leiste	
27	146 1150 000	1	Seitenschürze, nicht abfärbend	
28	1463324000	1	Halteklammer	
29	1463325000	1	Gegenplatte	

Position 0 not show 1464522000 key for 1463322000 opening

POSITION 7: 1463568000 USED ONLY ON MACHINES BEFORE SN 090602697 (07.04.2009)



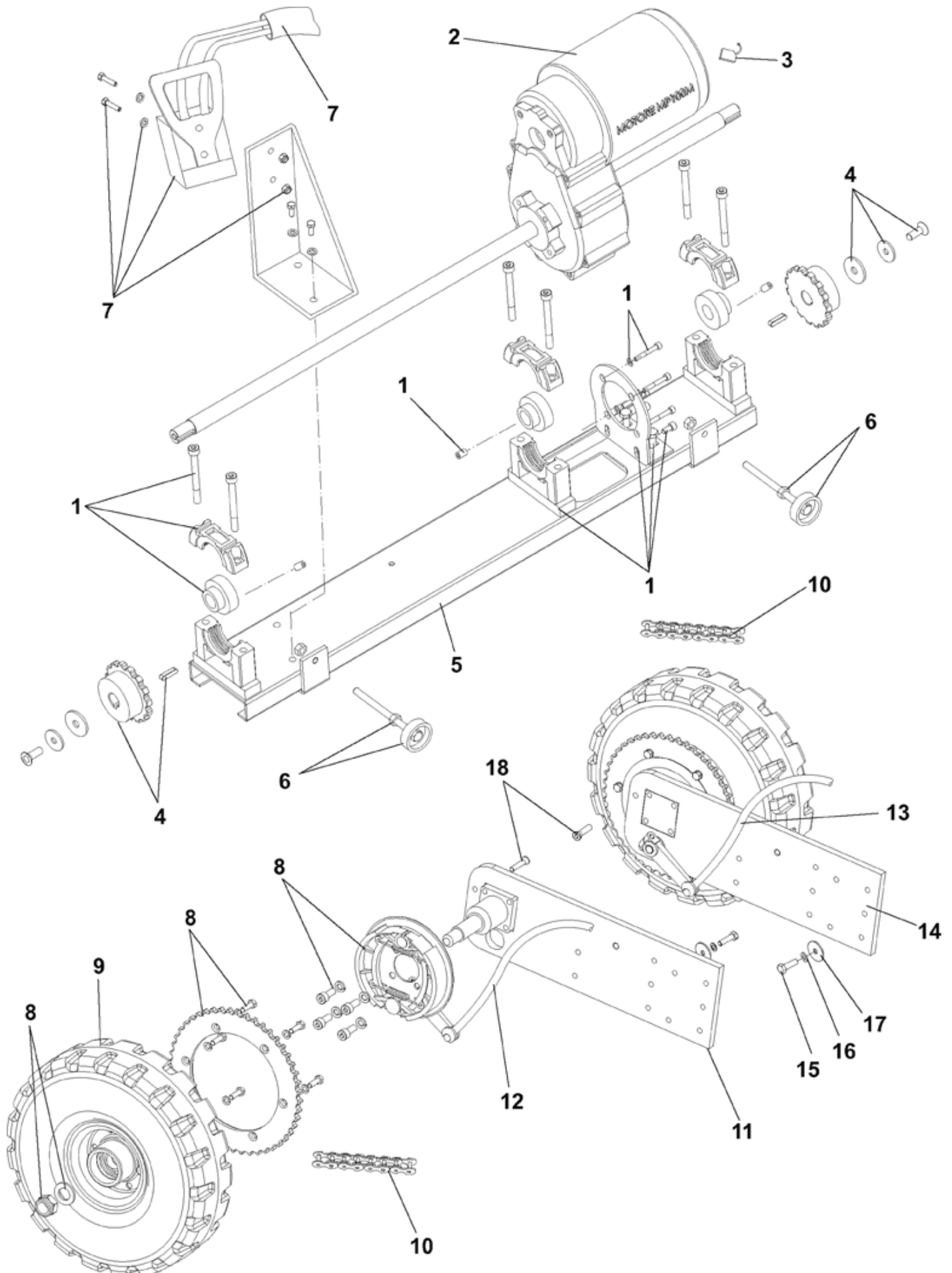
# Antrieb Baugruppe

SR 1301 B

10-04-2015

ET-Liste-Nr.  
SR1301B03

9



# Antrieb Baugruppe

SR 1301 B

10-04-2015

ET-Liste-Nr.  
SR1301B03

10

Pos	Artikelnr.	Me	Beschreibung	
0	146 0908 000	1	Zahnkranz Z48 1/2	not shown
1	1463723000	1	BefestigungsKit	
2	146 1016 000	1	MOTOR DRIVE 750W 24V	
3	L08603949	1	Kohlebürste SET STÜCK	
4	1463724000	1	PINION KIT	
5	146 2388 000	1	SUPPORT.DIFFERENTIAL	
6	1463725000	1	SCREW DIFFERENTIAL ADJUSTER KIT	
7	1463726000	1	Batteriekabel	
8	1465125000	2	BRAKING SYSTEM KIT	for model before SN 3810120700103
8	1465126000	2	Bremskit hinten	for model after SN 3810120700103
9	146 0330 000	2	Rad hinten	
9	146 1875 000	2	Rad hinten	
10	146 1114 000	2	Kette	
11	146 0879 000	1	Radhalterung rechts hinten	
12	146 2335 000	1	Bremskabel rechts	
12	1465111000	1	CABLE RIGHT BRAKE	
13	146 2336 000	1	Bremskabel links	
13	1465112000	1	CABLE LEFT BRAKE	
14	146 0880 000	1	Radhalterung links hinten	
15	909 5361 000	18	SCREW M8X20 HEX HD ISO4017 SCOTCH-GRIP	
17	145 9787 000	18	WASHER 12X48X3 UNI6593	
18	33004590	2	SCREW M8X16 C/SUNK FLAT HD HEX ISO10642	
19	146 0908 000	1	Zahnkranz Z48 1/2	NOT SHOWN

pos.8: 1465125000 for model before SN 3810120700103

pos.8: 1465126000 for model starting from SN 3810120700103

position 12 - 13 146 2335 000 - 146 2336 000 for model before SN 3810120700103

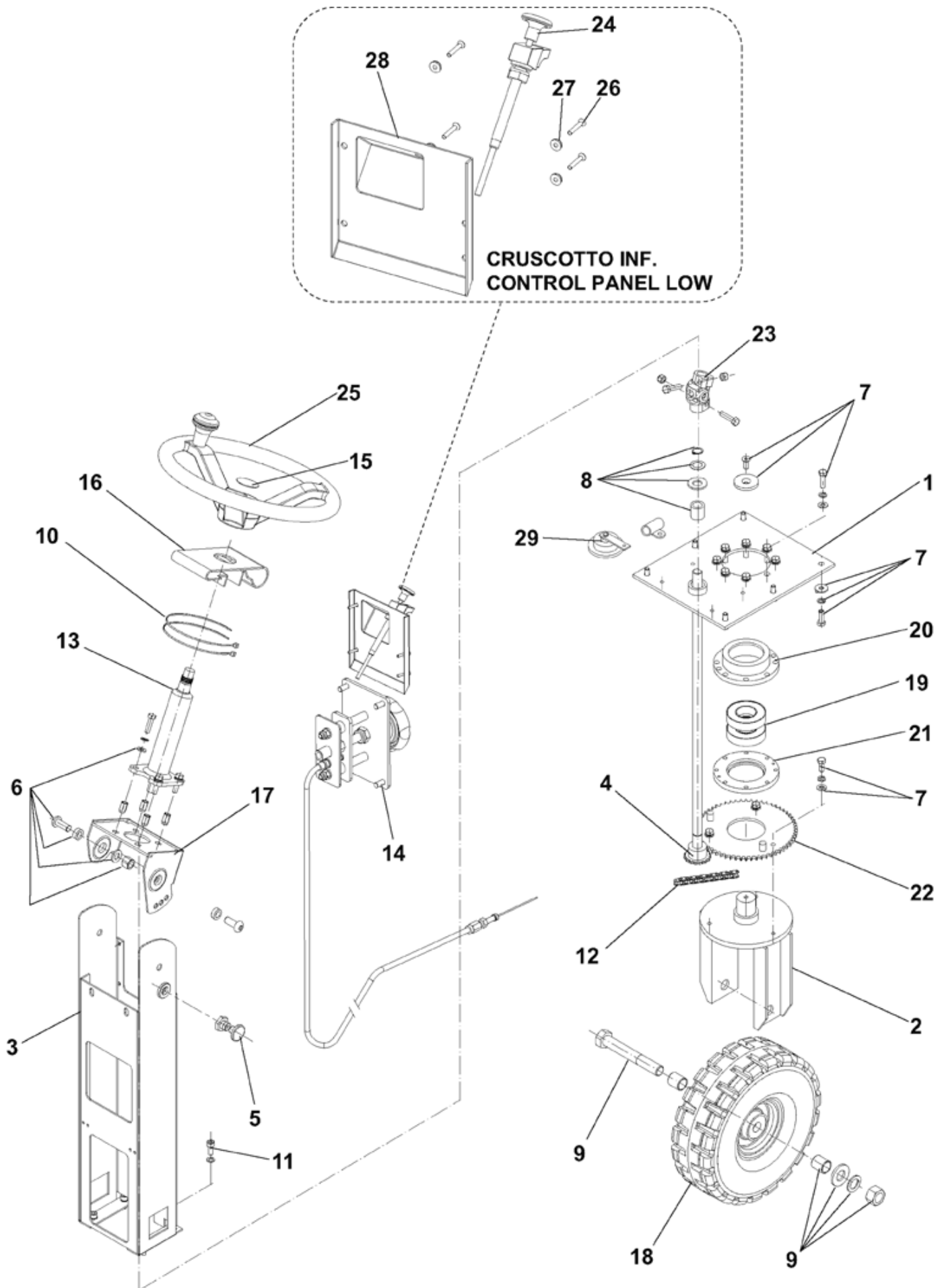
# Lenkung Baugruppe

SR 1301 B

10-04-2015

ET-Liste-Nr.  
SR1301B04

11



# Lenkung Baugruppe

SR 1301 B

10-04-2015

ET-Liste-Nr.  
SR1301B04

12

Pos	Artikelnr.	Me	Beschreibung
1	1463432000	1	PLATE SUPPORTING
2	145 5662 000	1	Halter
3	1463313000	1	STEERING COLUMN
4	1463430000	1	SHAFT STEERING
5	146 0961 000	1	Verbindung
6	1463576000	1	COLUMN STEERING KIT
7	1463577000	1	HARDWARE SHAFT STEERING KIT
8	1463578000	1	HARDWARE PLATE SUPPORTING KIT
9	1463579000	1	Befestigungs-Kit
10	1466337000	1	TIE CABLE 4.8X430 WHITE 2 PCS SET
11	33004365	4	SCREW M8X20 UNI5931
12	1463431000	1	Kette 3/8
13	145 1946 000	1	Lenksäule
14	1463315000	1	CONTROLLER MAIN BROOM
15	145 8753 000	1	Kappe
16	146 1668 000	1	PROTECTION
17	146 2030 000	1	Halterung
18	146 0329 000	1	Rad v orne, nicht abf ärbend
18	146 1876 000	1	Rad v orne
19	145 2357 000	2	Kugellager 6207-2RS
20	145 2586 000	1	FLANGE
21	145 2587 000	1	FLANGE
22	145 2714 000	1	Zahnkranz
24	146 0991 000	1	Kabel
25	1464523000	1	Lenkrad
26	146 0963 000	4	Schraube M4x25
27	145 4514 000	4	WASHER 4.3X12.5X3
28	1463469000	1	SUPPORT LEVERS
29	145 8881 000	1	Horn 24V

# Control pedal assemblies

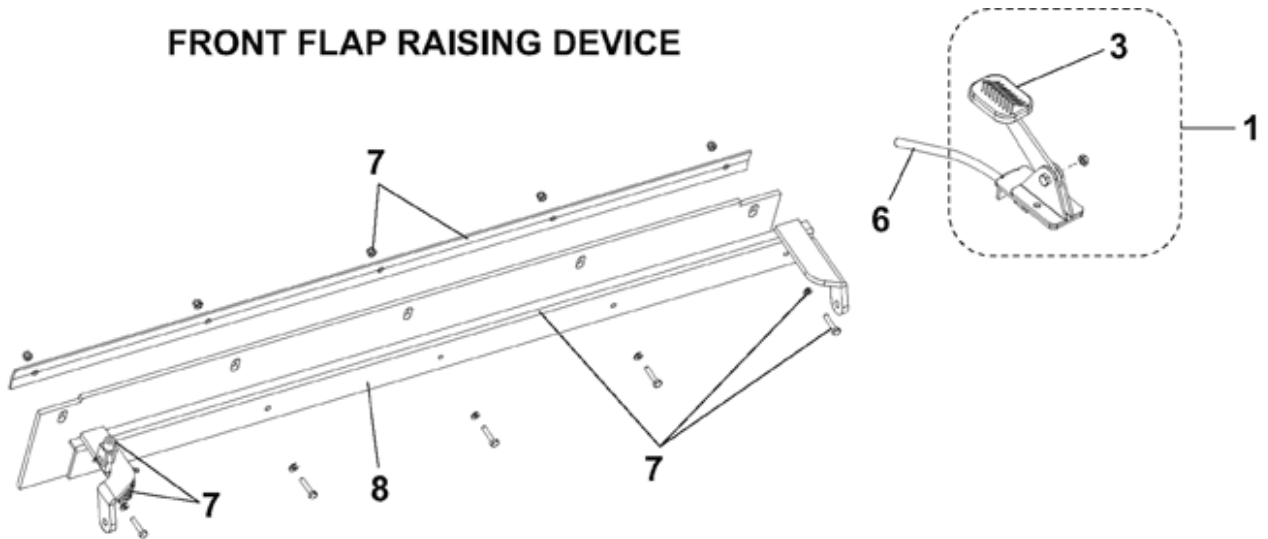
SR 1301 B

10-04-2015

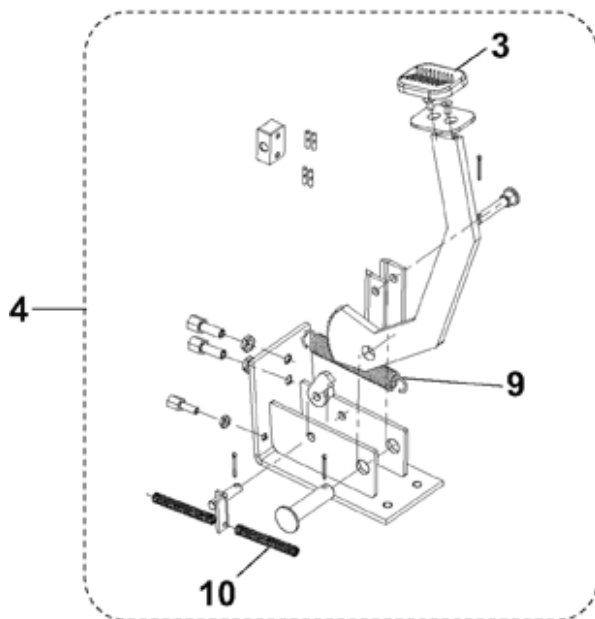
ET-Liste-Nr.  
SR1301B05

13

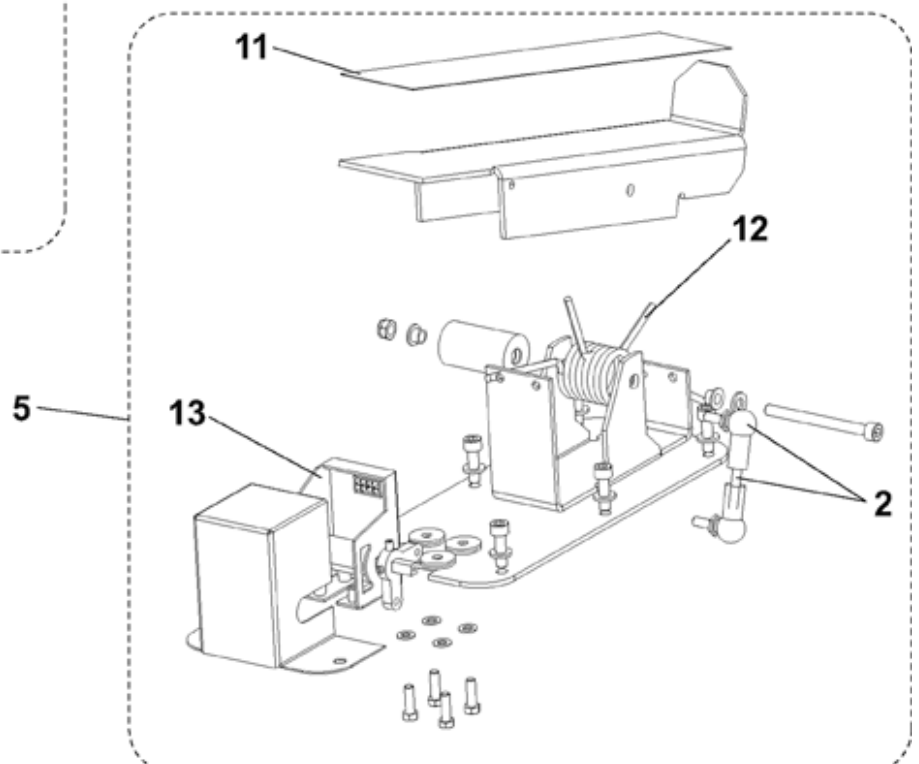
## FRONT FLAP RAISING DEVICE



## BRAKE PEDAL ASSEMBLY



## ACCELERATOR PEDAL ASSEMBLY



# Control pedal assemblies

SR 1301 B

10-04-2015

ET-Liste-Nr.  
SR1301B05

14

Pos	Artikelnr.	Me	Beschreibung
1	1463582000	1	PEDAL SKIRT RAISING DEVICE KIT
2	1463728000	1	ROD THREADED M5X38MM KIT
3	145 8478 000	2	Pedalauflage Gummi
4	1463744000	1	BRAKE PEDAL KIT
5	1463727000	1	Pedalkit
6	1463363000	1	CABLE SKIRT RAISING DEVICE
7	1463581000	1	SKIRT RAISING DEVICE KIT
8	145 4653 000	1	Klappe vorne
8	146 1152 000	1	Schürze vorne, nicht abfärbend
9	146 0986 000	1	Feder
10	145 1935 000	2	Filter Abreinigung
11	146 1154 000	1	Gleitschutz
12	146 0895 000	2	Feder zu Fahrpedalz.B.SR 1301
13	146 0844 000	1	Elektronikkarte Pedalzu SR 1300/HB

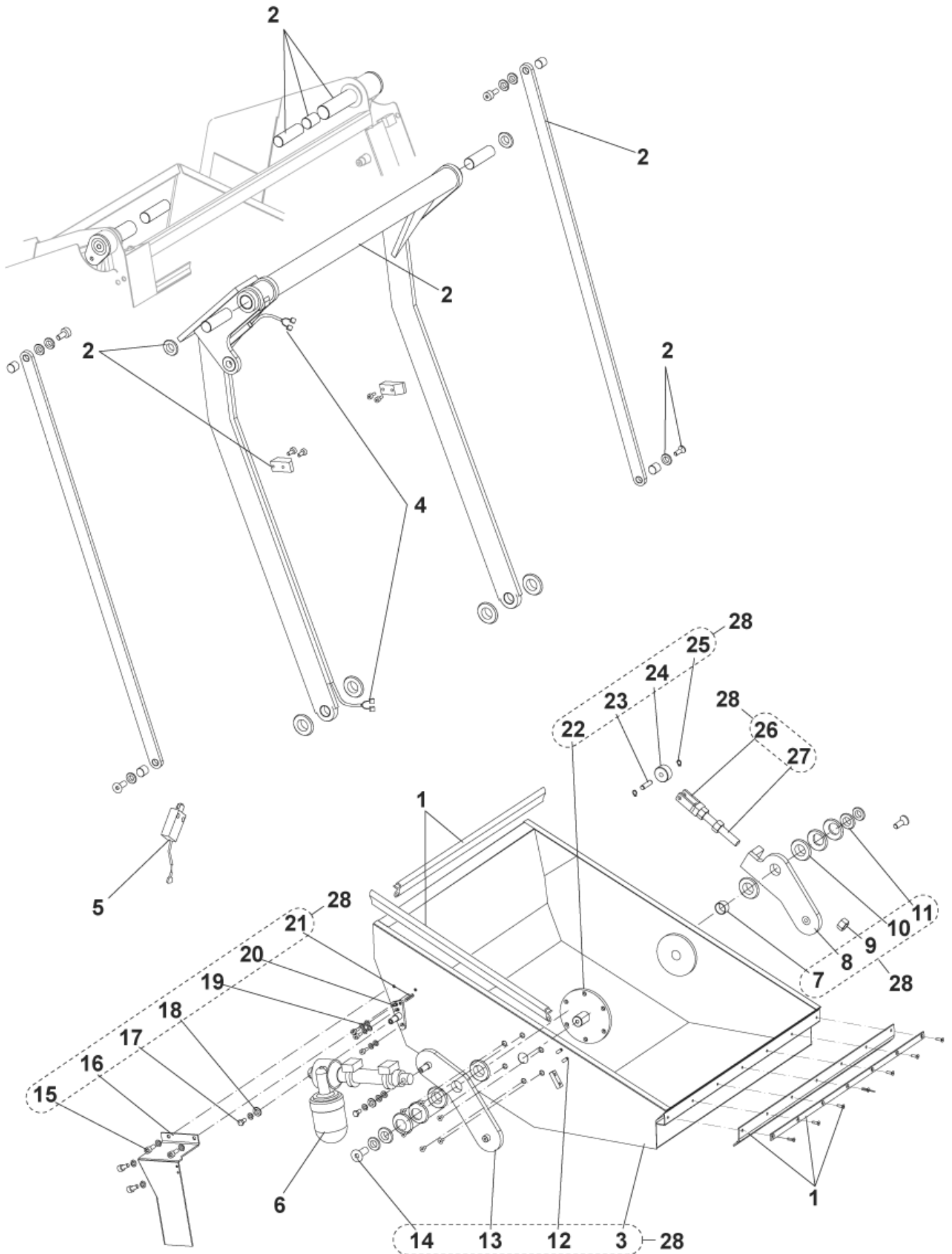
# Abfallbehälter Baugruppe

SR 1301 B

10-04-2015

ET-Liste-Nr.  
SR1301B06

15



# Abfallbehälter Baugruppe

SR 1301 B

10-04-2015

ET-Liste-Nr.  
SR1301B06

16

Pos	Artikelnr.	Me	Beschreibung
1	1463584000	1	Dichtungen
2	1463585000	7	Stützhebel Kit
3	146 1228 000	1	Schmutzbehälter
4	146 0853 000	1	Kabelbaum Behälter
5	1463568000	1	Mikroschalter KIT BEFORE SN 090602697
5	1464134000	1	Mikroschalter-Kit STARTING FROM SN 090602697
6	146 0929 000	1	Motorstütze 24V
8	146 0930 000	1	ARM LT HOPPER WASTE
13	146 1227 000	1	Abfallcontainer, Rechte Seite
16	146 1229 000	1	PROTECTION.JACK MOTOR
20	146 0994 000	1	PIN
22	146 0993 000	1	Halterungsplatte
26	146 0934 000	1	FORK M16
27	146 0937 000	1	ROD THREADED M16X135MM DIN975
28	1463586000	1	Befestigungs kit SR 1301 (ITEM 3-7-8-9-10-11-12-13-14-15-16-17-18-19-20-21-



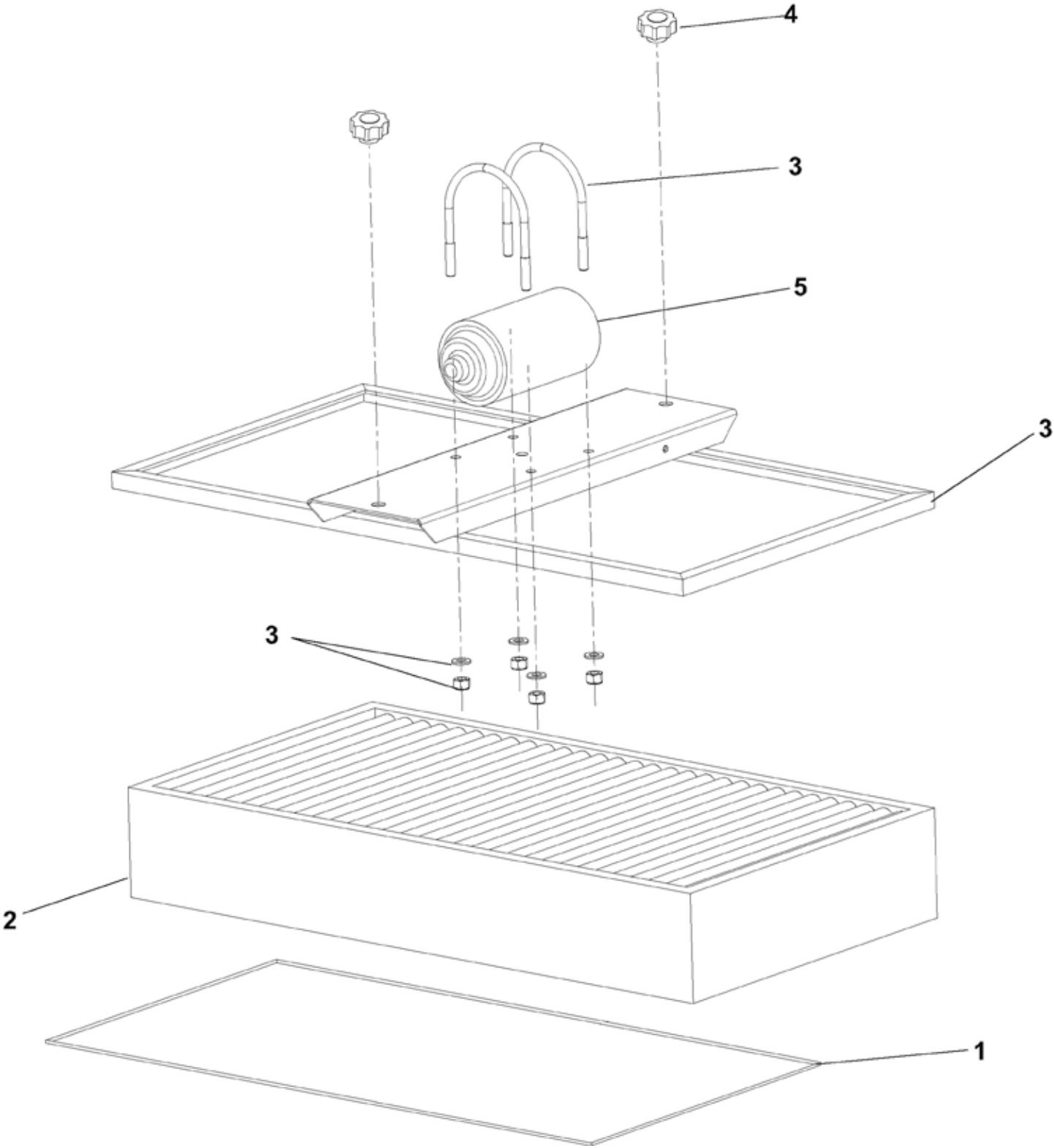
# Filterbaugruppe

SR 1301 B

10-04-2015

ET-Liste-Nr.  
SR1301B07

17



# Filterbaugruppe

SR 1301 B

10-04-2015

ET-Liste-Nr.  
SR1301B07

18

Pos	Artikelnr.	Me	Beschreibung
0	1464298000	1	Kabelkit
0	1464299000	1	ANTISTATIC KIT INSTRUCTION INST.1464300000
1	146 1158 000	1	GASKET
2	145 6013 000	1	Filter Poly ester
2	1463523000	1	Papierfilter
3	1463776000	1	Befestigungskit
4	145 5035 000	2	Griff
5	145 5539 000	1	MOTOR FILTER SHAKER 90W

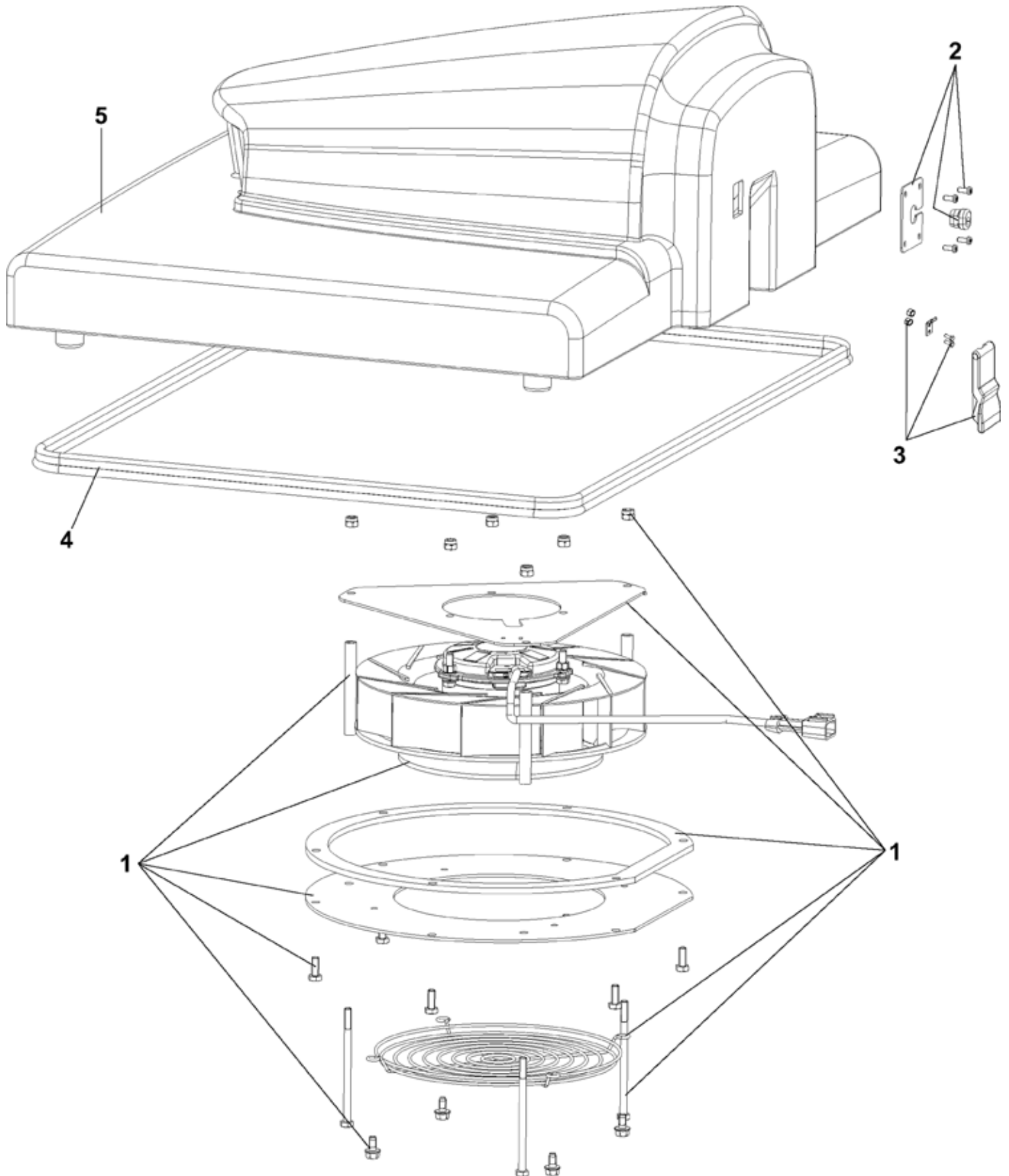
# Vakuummotor

SR 1301 B

10-04-2015

ET-Liste-Nr.  
SR1301B08

19



# Vakuummotor

SR 1301 B

10-04-2015

ET-Liste-Nr.  
SR1301B08

20

Pos	Artikelnr.	Me	Beschreibung
1	1463588000	1	Saugmotor KIT
2	1463589000	1	CABLE MOTOR VACUUM KIT
3	1463590000	1	Verschlußkit
4	146 1147 000	1	Dichtung
5	1463310000	1	Abdeckung

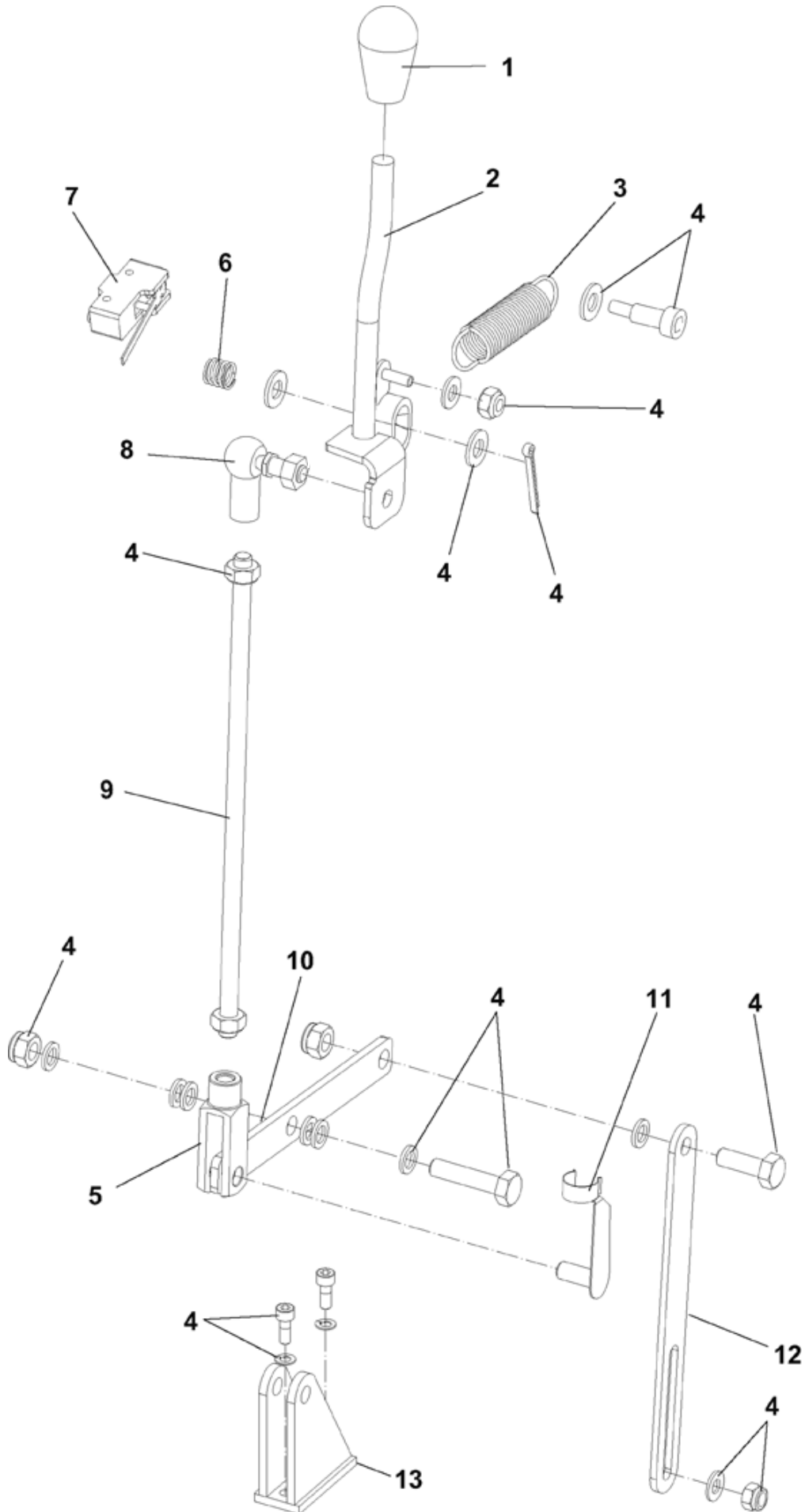
# Main broom control assembly

SR 1301 B

10-04-2015

ET-Liste-Nr.  
SR1301B09

21



# Main broom control assembly

SR 1301 B

10-04-2015

ET-Liste-Nr.  
SR1301B09

22

Pos	Artikelnr.	Me	Beschreibung
1	146 0975 000	1	Knopf
2	1463318000	1	Hebel f. Kehrwalze
3	1463356000	1	SPRING TRACTION CARBON STEEL
4	1463591000	1	HARDWARE CONTROLLER MAIN BROOM KIT
5	145 9666 000	1	Gabelkopf M10
6	145 9578 000	1	Feder
7	145 9679 000	1	Mikroschalter 16A 250V
8	145 9769 000	1	Kugelgelenk M10
9	1463468000	1	ROD THREADED M10X300MM DIN975
10	1463328000	1	Haltewinkel
11	145 4540 000	1	Sicherungsring M10
12	1463329000	1	LEVER F MAIN BROOM LIFTING
13	146 0949 000	1	SUPPORT

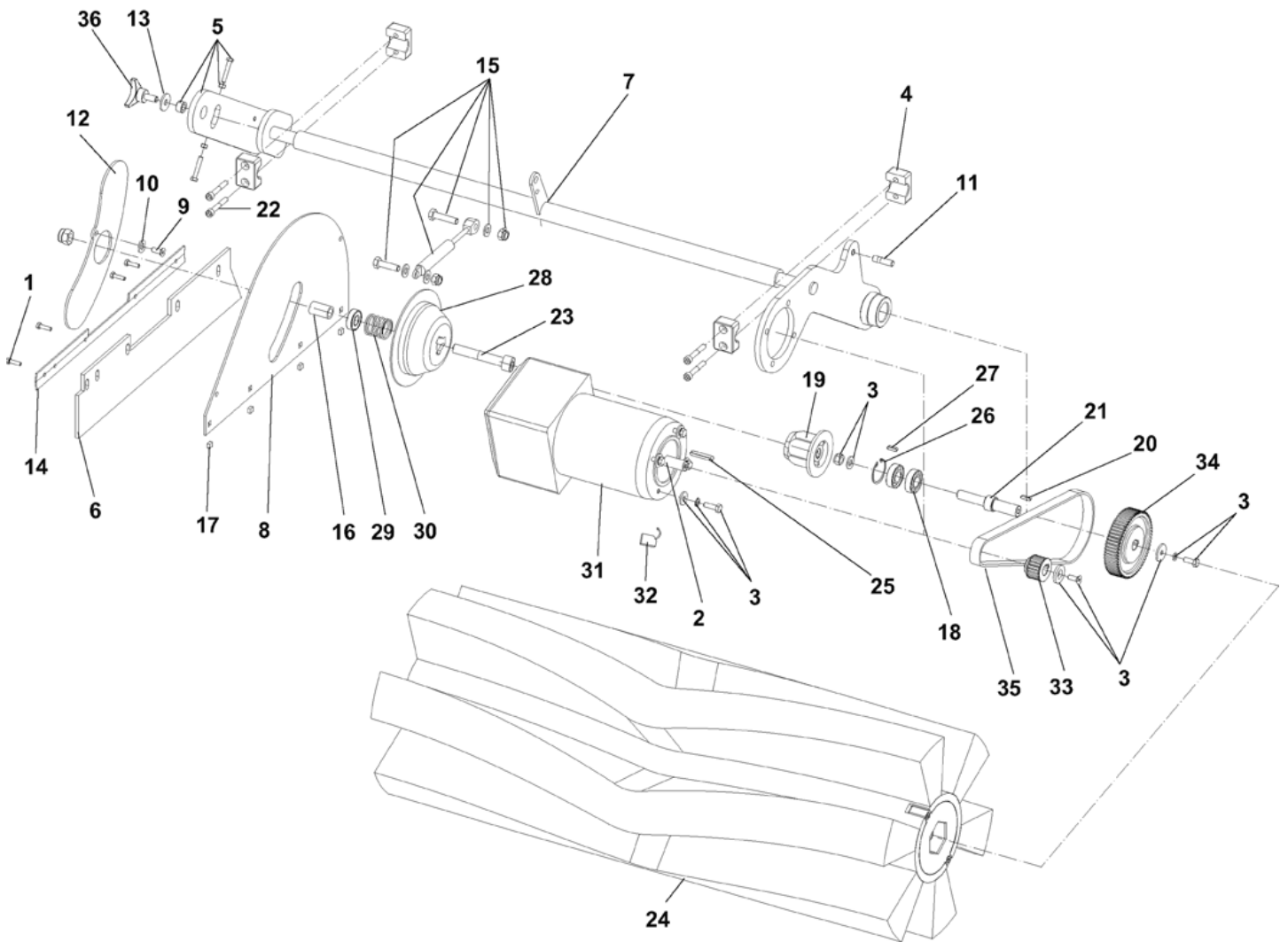
# Hauptbesen Baugruppe

SR 1301 B

10-04-2015

ET-Liste-Nr.  
SR1301B10

23



# Hauptbesen Baugruppe

SR 1301 B

10-04-2015

ET-Liste-Nr.  
SR1301B10

24

Pos	Artikelnr.	Me	Beschreibung
1	145 5868 000	4	Schraube 4,8x19
2	145 1950 000	1	Distanzstück ø14 x ø23 x 5
3	1463593000	1	HARDWARE MAIN BROOM KIT
4	145 1891 000	4	Rohr ø18
5	146 1238 000	1	Halter für Hauptbürste
6	145 5927 000	1	Leiste
6	146 1150 000	1	Seitenschürze, nicht abfärbend
7	1463320000	1	Achse
8	1463327000	1	HATCH RT CLOSING MAIN BROOM SPACE GREY
9	33004576	1	Schraube M6X16 UNI5933
10	33005915	1	Unterlagsscheibe 8x16
11	1463529000	1	Gewindebolzen M8X30
12	1463530000	1	Dichtung
13	L08300000	1	WASHER 8X24 UNI6592
14	145 5929 000	1	Seitenklappe
15	1463592000	1	SPRING GAS KIT
16	145 2662 000	1	Distanzstück ø12 x ø17 x 28
17	145 4652 000	4	Schraube
18	145 8196 000	2	KUGELLAGER
19	1463877000	1	Nabe Kehrwalze SEE TSB IT 2008-023
20	146 1489 000	1	Feder 4x4x15
21	145 1791 000	1	Bürstenstift zentral
22	33004350	4	SCREW M6X40 CAP HD HEX SOCK ISO4762
23	33004442	1	Schraube M12X60 UNI5931
24	145 4963 000	1	Hauptkehrbürste 300 x 800 Stahlmi
24	145 6135 000	1	Hauptkehrbürste 300 x 800 natur Fibe
24	146 1018 000	1	Hauptkehrbürste 300 x 800 0,8 PP
25	146 0830 000	1	Keil 5X5X36 UNI6604A
26	33006162	1	RING D 32 UNI7437
27	145 8197 000	1	Passfeder 4 x 4 x 20 DIN 6885
28	145 0269 000	1	Nabe
29	145 0270 000	1	Kugellager 6001 2RS
30	145 0271 000	1	Feder
31	146 2792 000	1	MOTOR, BROOM MAIN KIT
32	1464432000	1	Kohle Kit 4 Stück
33	145 1849 000	1	Riemenscheibe HTD 20 5M 15 6F
34	145 1850 000	1	Riemenscheibe HTD 60 5M 15 6W
35	145 1851 000	1	Riemen
36	145 5035 000	1	Griff



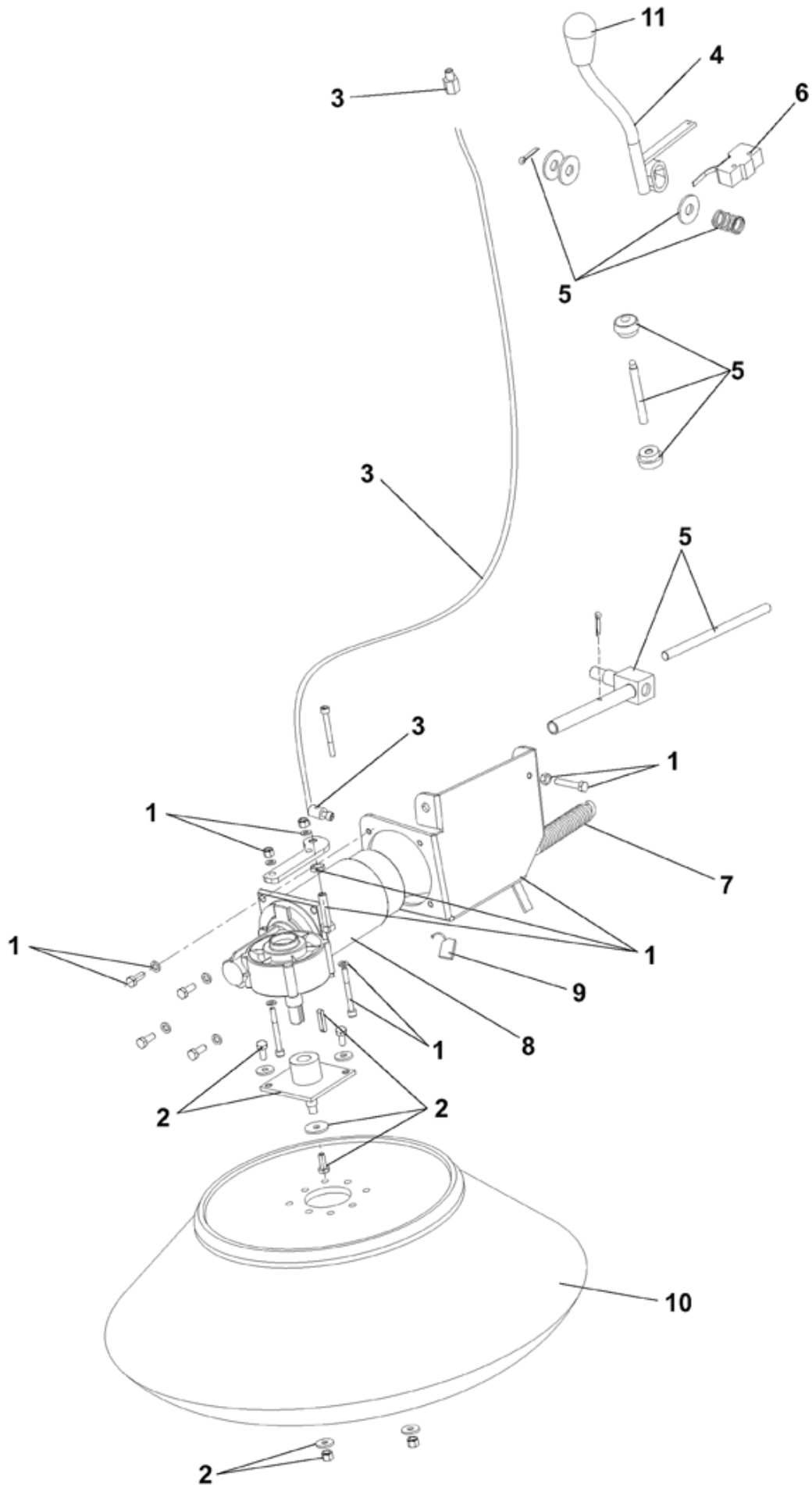
# Rechter Seitenbesen Baugruppe

SR 1301 B

10-04-2015

ET-Liste-Nr.  
SR1301B11

25



# Rechter Seitenbesen Baugruppe

SR 1301 B

10-04-2015

ET-Liste-Nr.  
SR1301B11

26

Pos	Artikelnr.	Me	Beschreibung
1	1463594000	1	SUPPORT REDUCTION GEAR MOTOR KIT
2	1463595000	1	Aufnahmekit SeitenbesenSR1301
3	1463596000	1	Kabel Seitenbesen rechts / Kit
4	1463371000	1	LEVER RIGHT SIDE BROOM
5	1463597000	1	HARDWARE SIDE BROOM KIT
6	145 9679 000	1	Mikroschalter 16A 250V
7	146 0986 000	1	Feder
8	146 1039 000	1	Getriebemotor
9	145 5125 000	2	CARBON BRUSH
10	146 1025 000	1	Seitenbürste 280 x 500 PP
10	146 1148 000	1	Seitenbürste 280 x 500 natur Fibe
10	146 1149 000	1	Seitenbürste 280 x 500 Stahlmi
11	146 0975 000	1	Knopf

# BEDIENFELD BAUGRUPPE

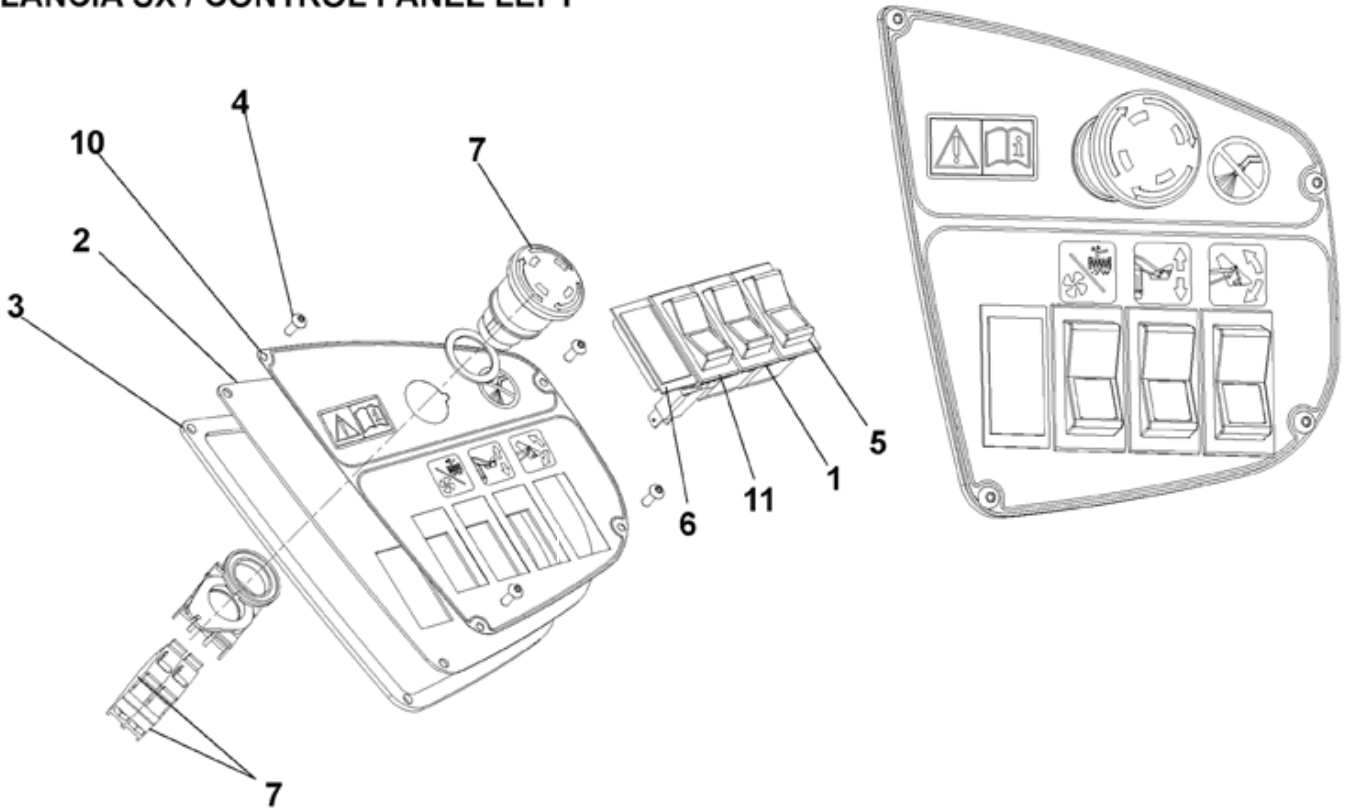
SR 1301 B

10-04-2015

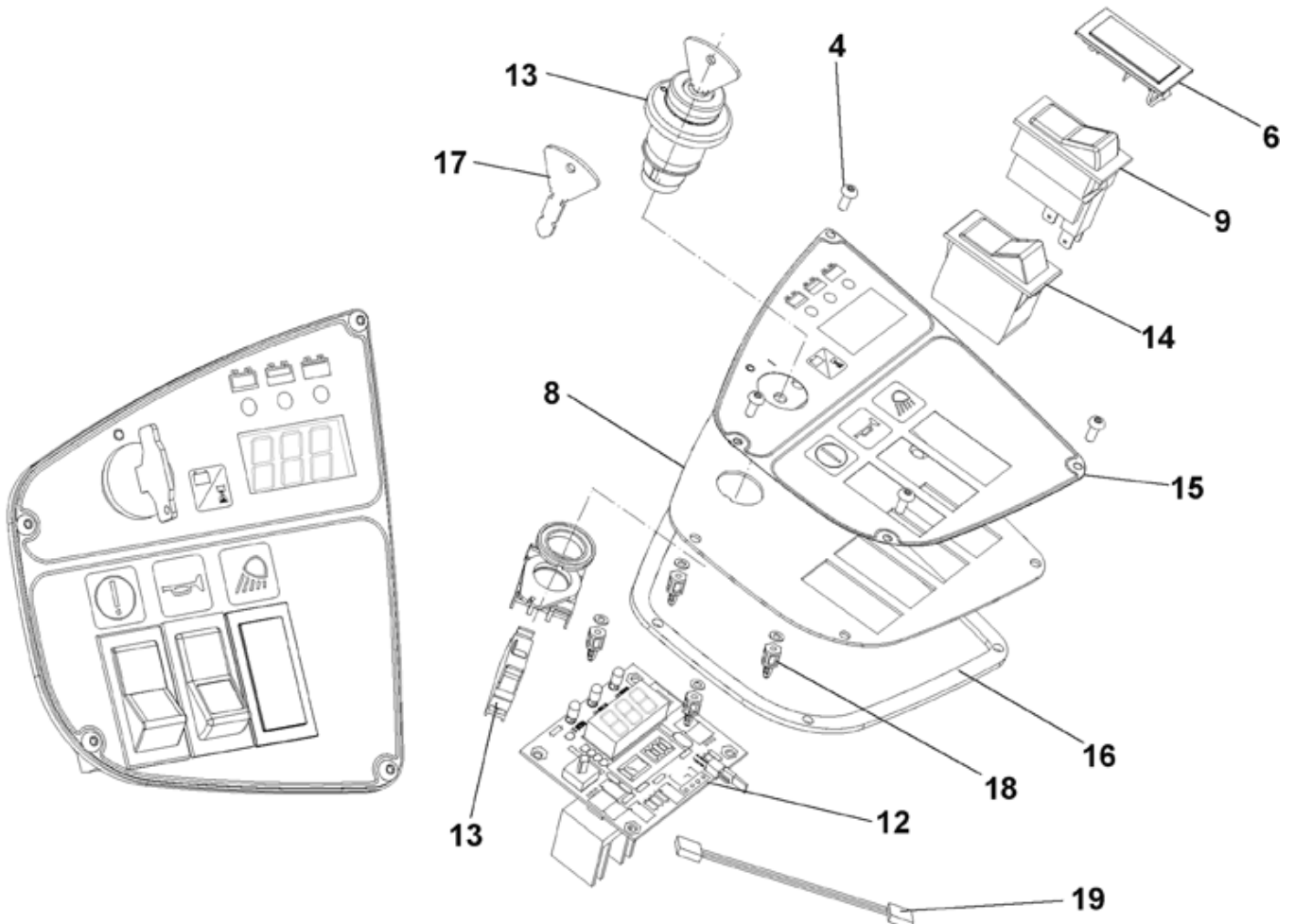
ET-Liste-Nr.  
SR1301B12

27

## PLANCIA SX / CONTROL PANEL LEFT



## PLANCIA DX / CONTROL PANEL RIGHT



# BEDIENFELD BAUGRUPPE

SR 1301 B

10-04-2015

ET-Liste-Nr.  
SR1301B12

28

Pos	Artikelnr.	Me	Beschreibung
0	146 2901 000	1	Schlüsselschalter kompl.SR 1300 HB
1	146 0846 000	1	Schalter
2	146 1021 000	1	Bedienpult rechts
3	146 1230 000	1	Dichtung
4	145 0572 000	8	Screw M4x 10 ISO 7380 S/S
5	146 0847 000	1	Schalter
6	146 1284 000	2	Kappe
7	1463710000	1	Notschalter KIT
8	146 2071 000	1	Bedienfeld links
9	146 0845 000	1	Schalter
10	1463390000	1	DECAL CONTROL PANEL RT
11	1463368000	1	Schalter
12	1466161000	1	CONTROLLER MAIN MACHINE KIT INST. INSTR. 1465914000
13	1463729000	1	Schlüsselschalter
14	146 0845 000	1	Schalter
15	1463389000	1	DECAL CONTROL PANEL LT
16	146 1231 000	1	Dichtung links
18	146 0657 000	4	SPACER
19	1463524000	1	HARNESS CONTROL PANEL BATTERY VERSION

POSITION 0 INCLUDES SWITCH KEY PLUS TWO KEYS (POS 17 WHICH ARE NOT AVAILABLE AS SINGLE ITEMS)  
POSITION 13 INCLUDES SWITCH KEY, PLUS TWO KEYS AND CONTACT

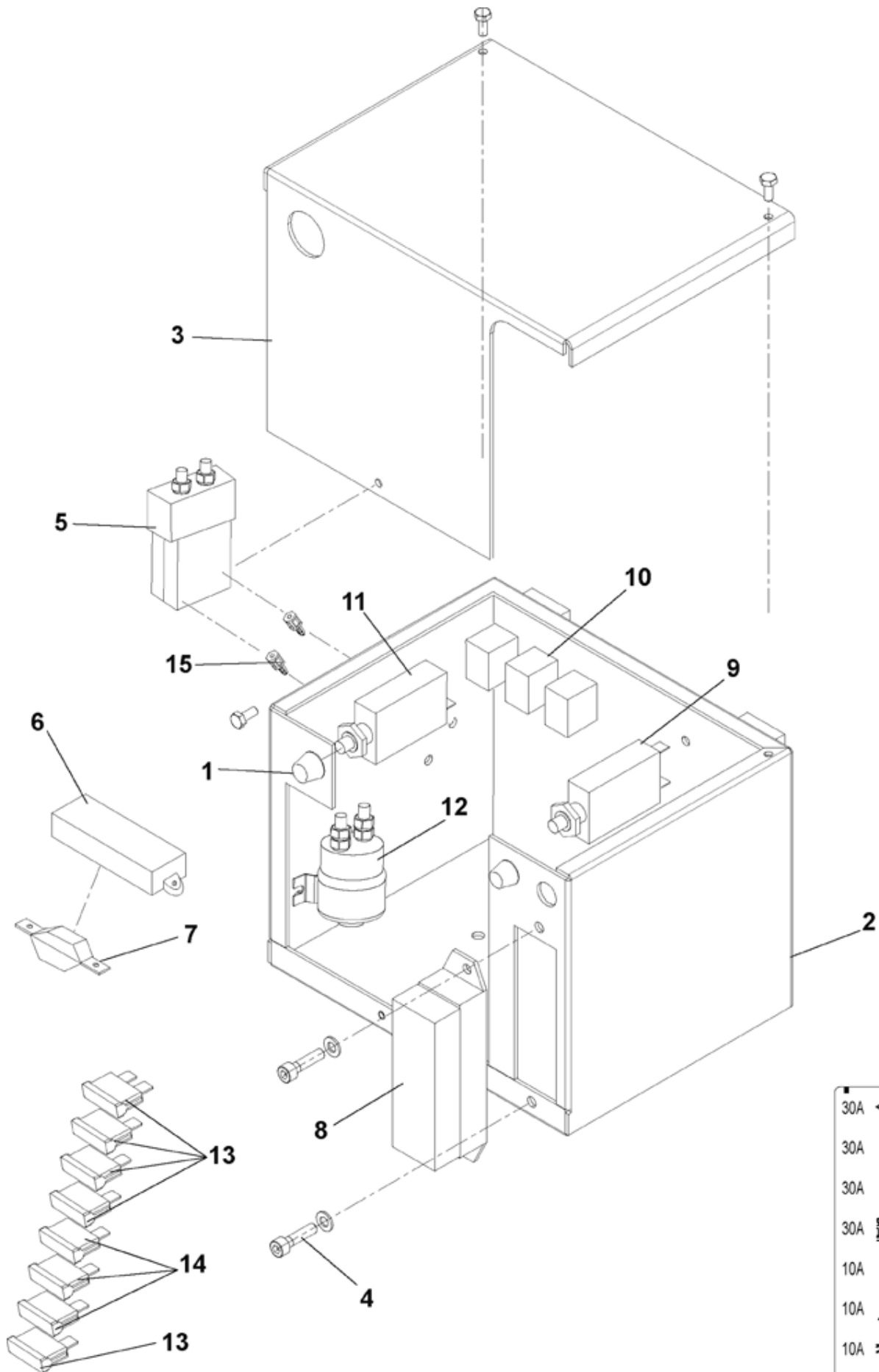
# Electrical components box

SR 1301 B

10-04-2015

ET-Liste-Nr.  
SR1301B13

29



30A	
30A	
30A	
30A	
10A	
10A	
10A	
30A	

# Electrical components box

SR 1301 B

10-04-2015

ET-Liste-Nr.  
SR1301B13

30

Pos	Artikelnr.	Me	Beschreibung
0	1463526000	1	HARNESS ELECTRICAL COMPONENTS BOX
1	146 0841 000	2	Kappe Sicherungsschutz
2	146 2414 000	1	BOX. ELECTRIC COMPONENTS
3	146 2415 000	1	Deckel
4	146 1194 000	1	HARDWARE EL.COMP.BOX KIT
5	146 0839 000	1	Schalter elektromagnetisch
6	146 1169 000	1	Sicherungshalter
7	146 0840 000	1	Sicherung 150A
8	146 1170 000	1	Sicherungshalter 8x
9	L08812633	1	Sicherungsautomat 10 Azu SR 100 SB
10	145 3712 000	3	Relais 24V
11	909 5706 000	1	Sicherung 30A
12	145 0300 000	1	Schalter 24V elektromagnetisch
13	145 8513 000	5	Sicherung 30A
14	146 0068 00	3	Sicherung 10A
15	146 0627 000	2	Distanzstück

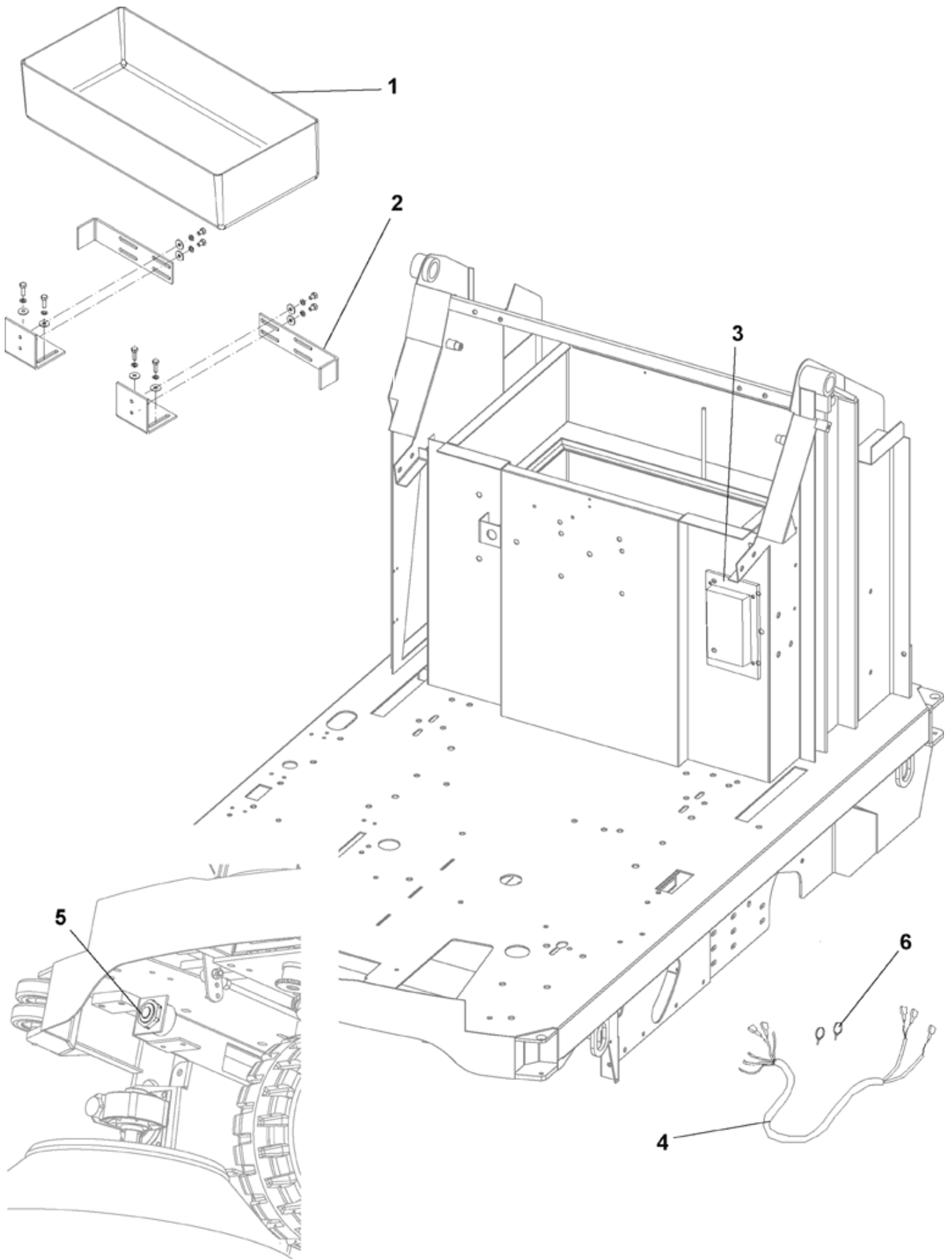
# Elektrokomponenten

SR 1301 B

10-04-2015

ET-Liste-Nr.  
SR1301B14

31



# Elektrokomponenten

SR 1301 B

10-04-2015

ET-Liste-Nr.  
SR1301B14

32

Pos	Artikelnr.	Me	Beschreibung	
0	146 1199 000	1	Eichgerät	FOR 146 0838 000
0	1464208000	1	DIODE SWITCH EL. KIT	INST.INSTR.1464209000
0	1465171000	1	Batteriebefestigung, Kit	NOT SHOWN - INST.INSTR.1465912000
1	145 6126 000	1	Batterie-Trog	
2	1463730000	1	BefestigungsKit	
3	146 0838 000	1	Schaltkasten Fahrtrieb	
4	1463525000	1	HARNESS MACHINE BATTERY VERSION	
5	909 6126 000	1	HUPE 5-32V	
6	146 0987 000	2	TIE CABLE ARROWHEAD	



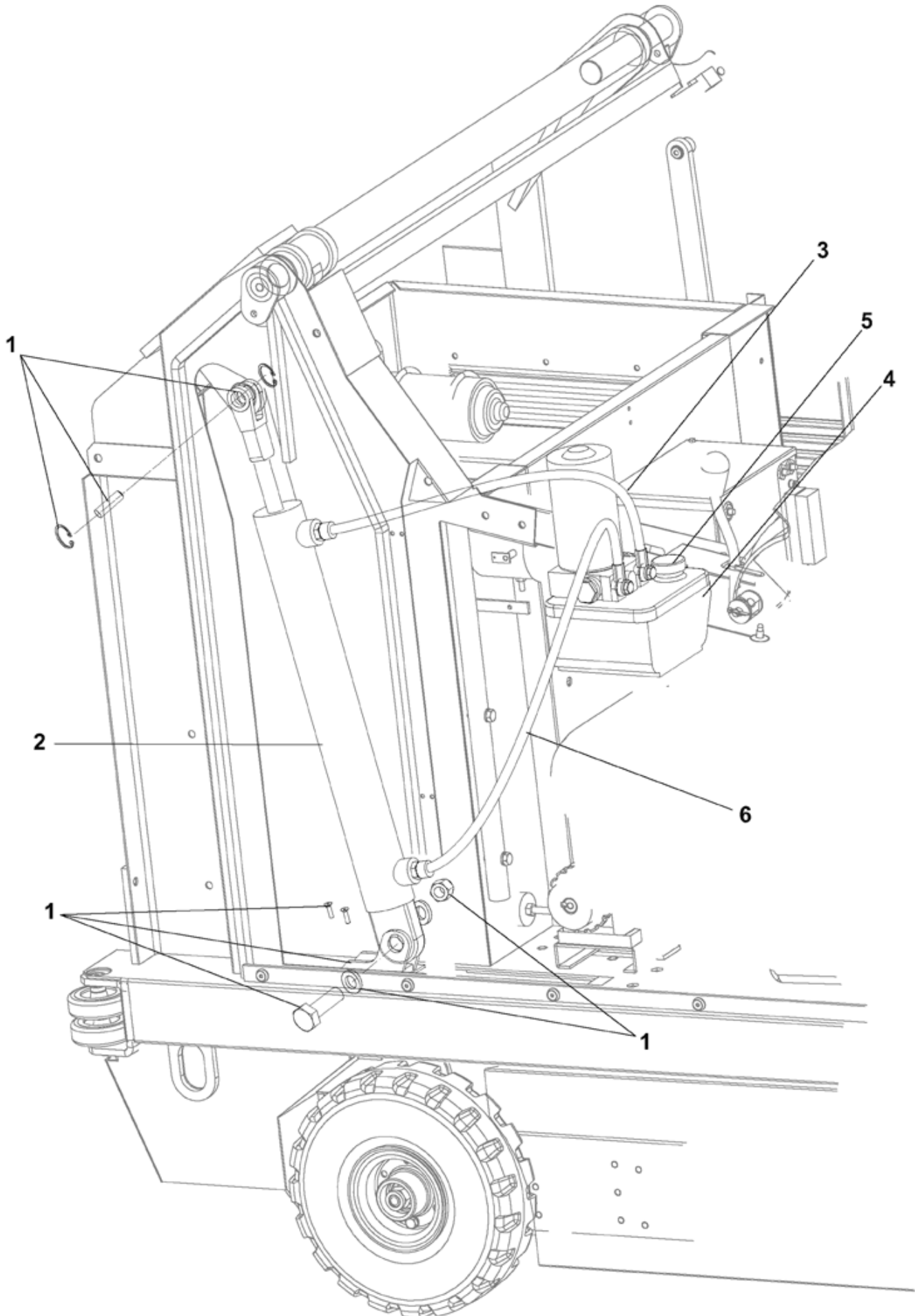
# RETRIEVER 6250 / SR 1800

SR 1301 B

10-04-2015

ET-Liste-Nr.  
SR1301B15

33



# RETRIEVER 6250 / SR 1800

SR 1301 B

10-04-2015

ET-Liste-Nr.  
SR1301B15

34

Pos	Artikelnr.	Me	Beschreibung
1	1463711000	1	Hydraulik Kit
2	146 0885 000	1	Hydraulikzylinder
3	1463815000	1	TUBING HYDR.CYLINDER KIT
4	146 0921 000	1	Hydraulikpumpe
5	146 1868 000	1	Rote Kappe

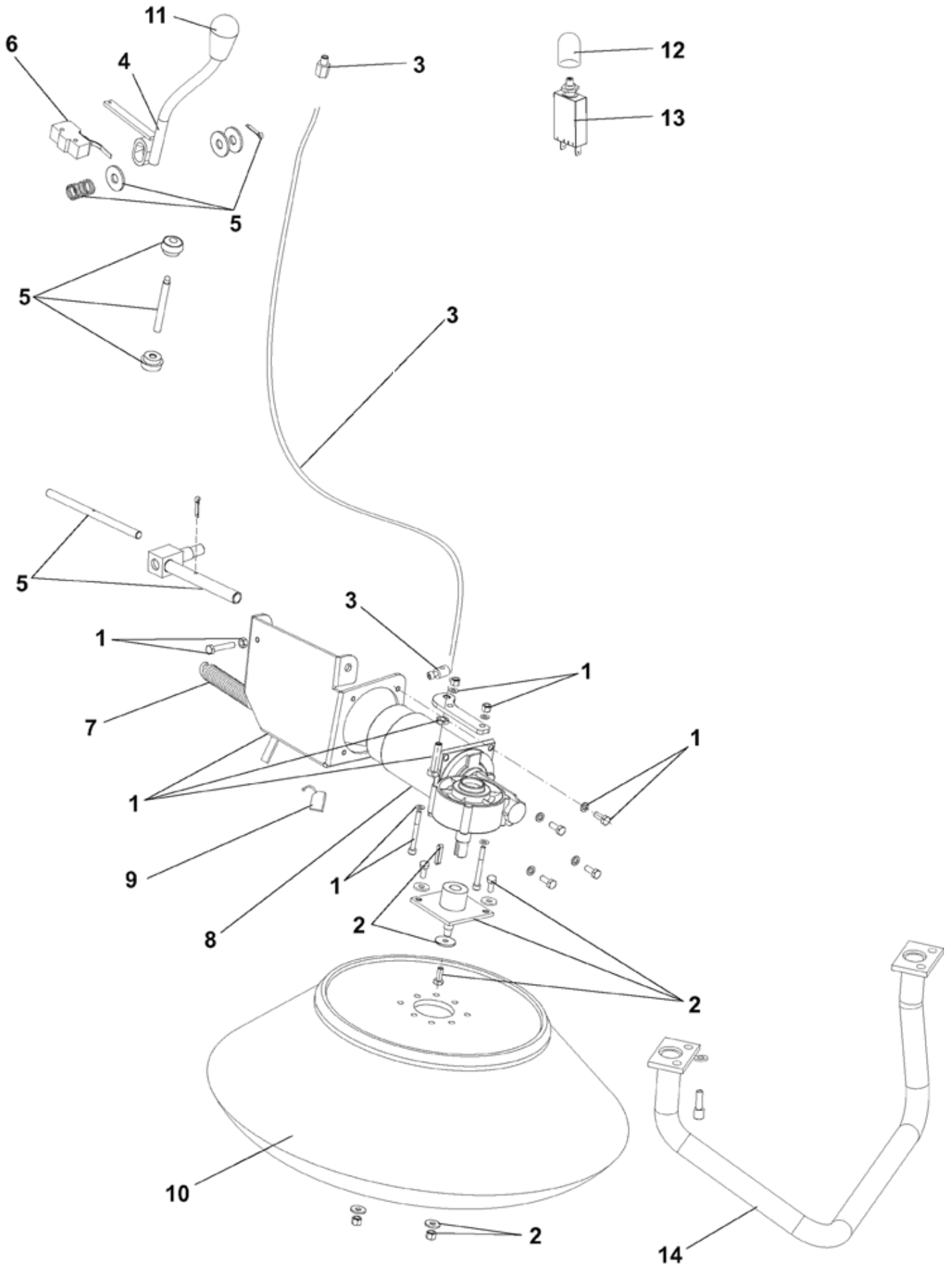
# Accessory:left side broom

SR 1301 B

10-04-2015

ET-Liste-Nr.  
SR1301B16

35



# Accessory:left side broom

SR 1301 B

10-04-2015

ET-Liste-Nr.  
SR1301B16

36

Pos	Artikelnr.	Me	Beschreibung
0	146 0854 000	1	HARNESS MICROSWITCH
0	1463462000	1	Seitenbesen links SR1301P
1	1463716000	1	SUPPORT REDUCTION GEAR MOTOR KIT
2	1463595000	1	Aufnahmekit SeitenbesenSR1301
3	1463715000	1	Kabelkit li. Seitenbürste
4	1463372000	1	LEVER LEFT SIDE BROOM
5	1463597000	1	HARDWARE SIDE BROOM KIT
6	145 9679 000	1	Mikroschalter 16A 250V
7	146 0986 000	1	Feder
8	146 1135 000	1	REDUCTION GEARMOTOR 90W 24V LEFT
9	145 5125 000	2	CARBON BRUSH
10	146 1025 000	1	Seitenbürste 280 x 500 PP
10	146 1148 000	1	Seitenbürste 280 x 500 natur Fibe
10	146 1149 000	1	Seitenbürste 280 x 500 Stahlmi
11	146 0975 000	1	Knopf
12	146 0841 000	1	Kappe Sicherungsschutz
13	L08812633	1	Sicherungsautomat 10 Azu SR 100 SB
14	1463721000	1	Anfahrerschutz SB links

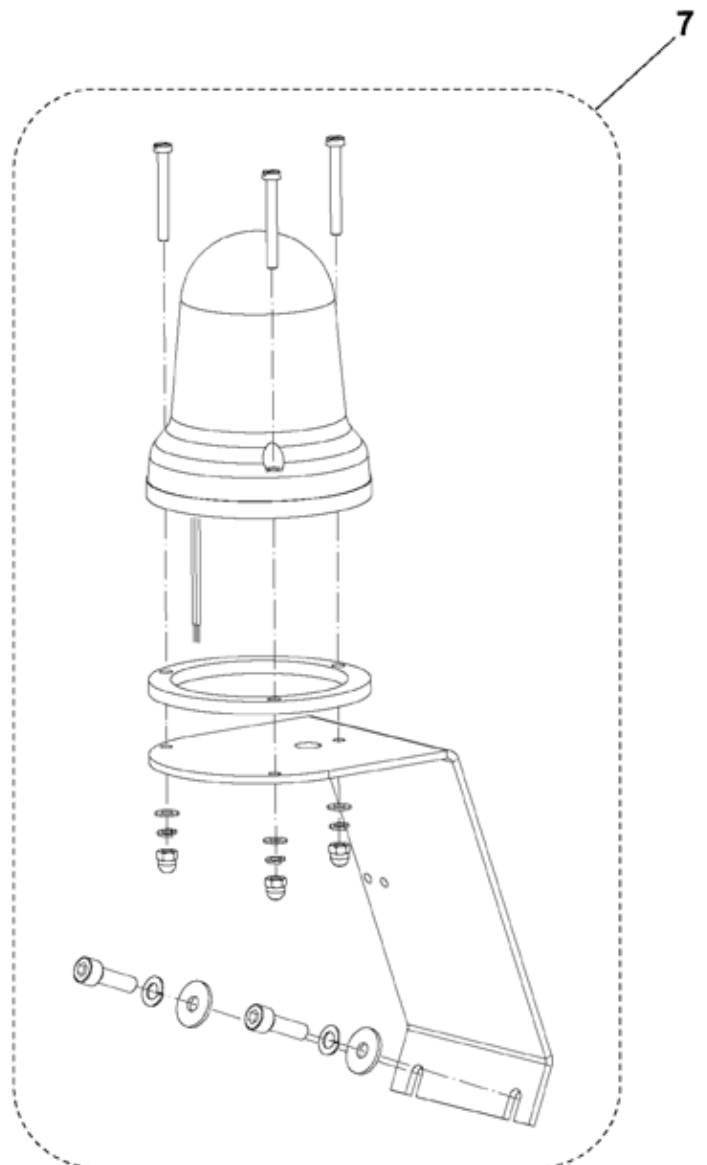
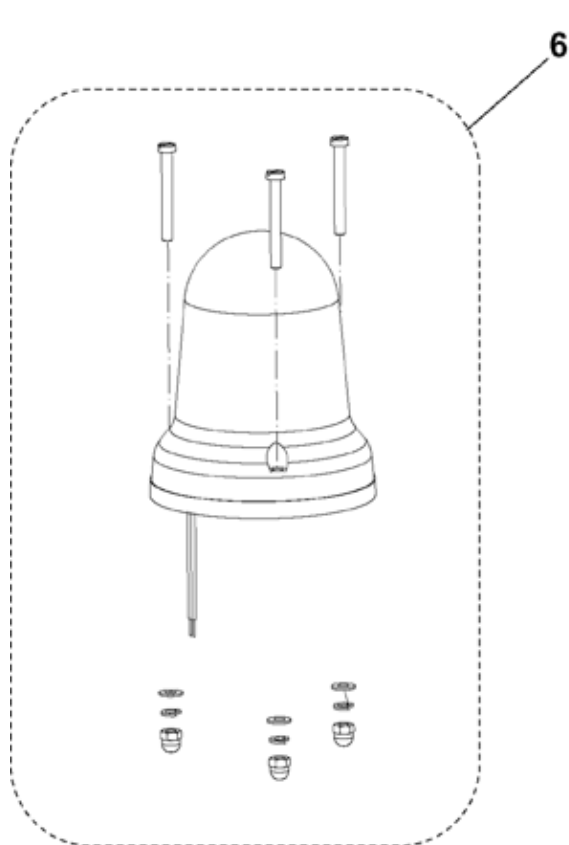
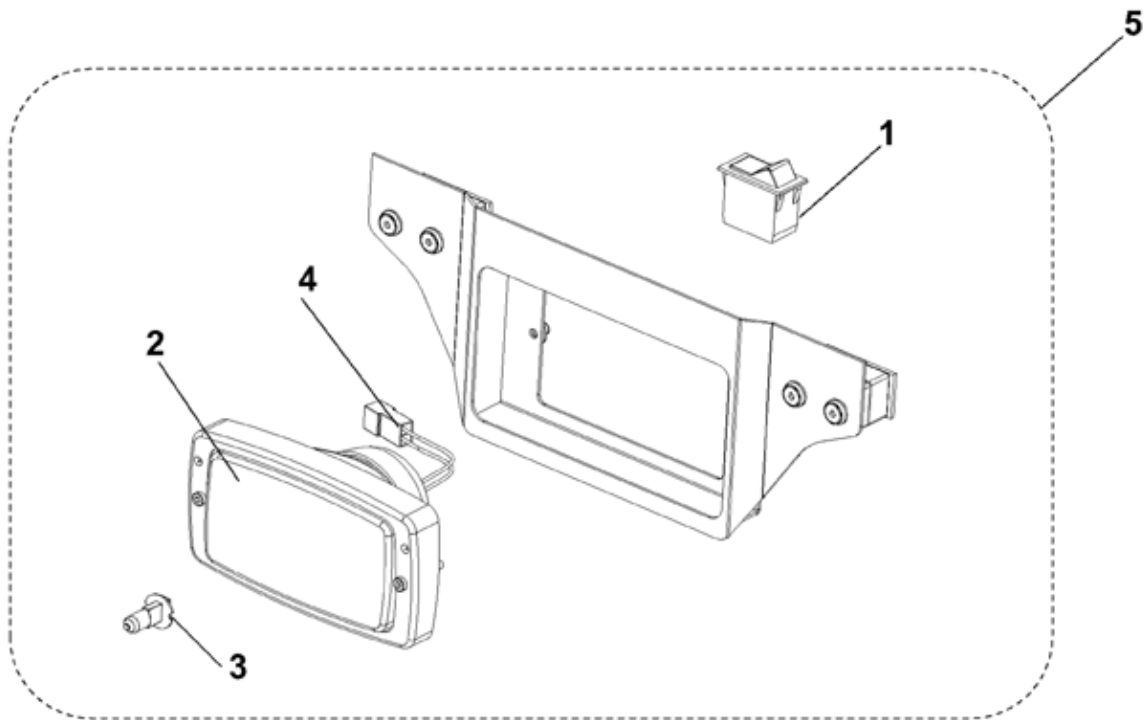
# Accessories: working light kit, beacon flashing

SR 1301 B

10-04-2015

ET-Liste-Nr.  
SR1301B17

37



# Accessories: working light kit, beacon flashing

## SR 1301 B

10-04-2015

ET-Liste-Nr.  
SR1301B17

38

Pos	Artikelnr.	Me	Beschreibung
1	146 1167 000	1	Schalter
2	146 1196 000	1	LIGHT
3	146 1198 000	1	Leuchtmittel 24V/55W
4	146 2179 000	1	HARNESS WORKING LIGHT
5	146 2680 000	1	Scheinwerfer Kit 24V
6	146 2098 000	1	Warnleuchte SR 1300H10-110 V Ersatz
7	146 2676 000	1	Warnlicht Set "R580"

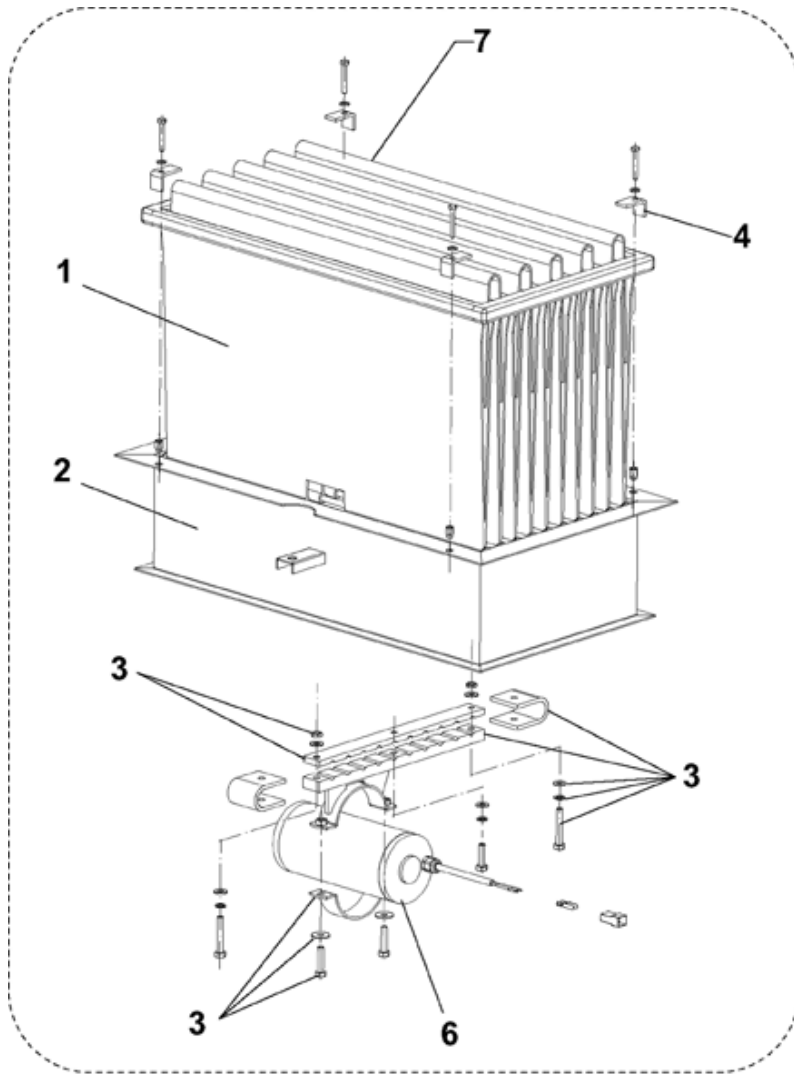
# Accessories: cloth pocket filter kit, over head

SR 1301 B

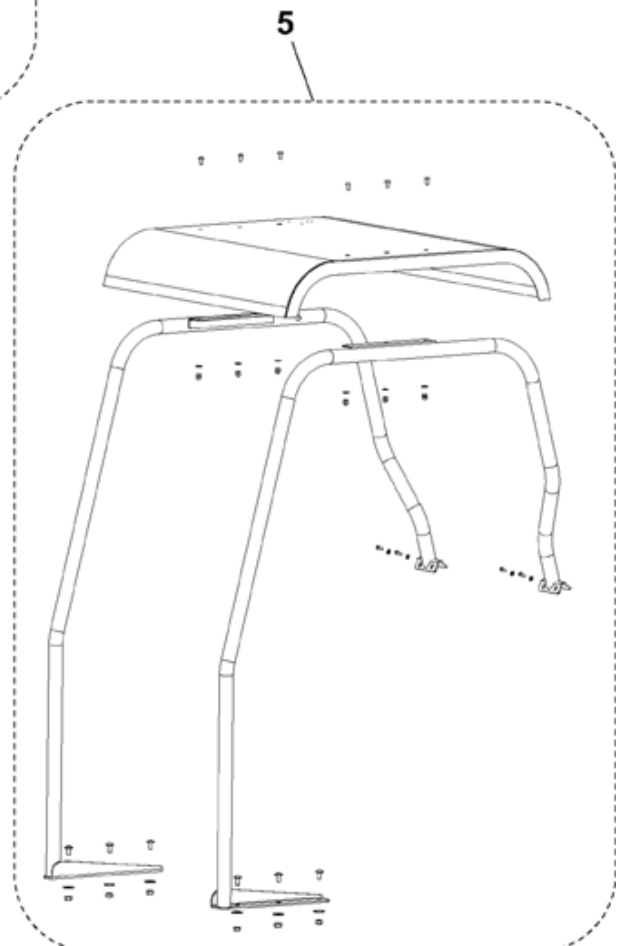
10-04-2015

ET-Liste-Nr.  
SR1301B18

39



8



# Accessories: cloth pocket filter kit, over head

SR 1301 B

10-04-2015

ET-Liste-Nr.  
SR1301B18

40

Pos	Artikelnr.	Me	Beschreibung
1	146 1239 000	1	Taschenfilter
2	146 2776 000	1	SUPPORT FOR POCKET FILTER
3	1463717000	1	HARDWARE FILTER CLOTH POCKET KIT
4	146 1664 000	4	BRACKET. FILTER FIXING
5	146 2674 000	1	Kabine Set
6	146 2269 000	1	Motor Filterrüttler-Kit
7	146 1674 000	1	SEPARATOR.FILTER CLOTH
8	146 2677 000	1	Filter Set "R580B"                      Texti



# EMPFOHLENE ERSATZTEILE

SR 1301 B

10-04-2015

ET-Liste-Nr.  
SR1301B19

41

Keine Zeichnung zur ET-Liste

# EMPFOHLENE ERSATZTEILE

SR 1301 B

10-04-2015

ET-Liste-Nr.  
SR1301B19

42

Pos	Artikelnr.	Me	Beschreibung
1	145 5975 000	1	Sitz
2	1463569000	1	PANEL FRONT KIT
3	1463564000	1	PROTECTION KIT
4	1463719000	1	Schanier
5	1463566000	1	Eckschutzleiste Kit
6	1463567000	1	Anfahrschutz SB rechts
7	1464134000	1	Mikroschalter-Kit
8	145 9679 000	1	Mikroschalter 16A 250V
9	145 4654 000	1	Klappe hinten
10	145 4657 000	1	Klappe hinten
11	1463322000	2	Verschluss m. Schlüssel
12	145 5929 000	1	Seitenklappe
13	145 5927 000	1	Leiste
14	1463723000	1	Befestigungskit
15	146 1016 000	1	MOTOR DRIVE 750W 24V
16	L08603949	1	Kohlebürste SET STÜCK
17	1463724000	1	PINION KIT
18	1463726000	1	Batteriekabel
19	1465125000	1	BRAKING SYSTEM KIT for model before SN 3810120700103
19	1465126000	1	Bremskit hinten for model after SN 3810120700103
20	146 1875 000	2	Rad hinten
21	146 1114 000	2	Kette
22	146 2335 000	1	Bremskabel rechts
22	1465111000	1	CABLE RIGHT BRAKE
23	146 2336 000	1	Bremskabel links
23	1465112000	1	CABLE LEFT BRAKE
24	146 0961 000	1	Verbindung
25	1463431000	1	Kette 3/8
26	146 1876 000	1	Rad v orne
27	145 2357 000	2	Kugellager 6207-2RS
28	145 2586 000	1	FLANGE
29	145 2587 000	1	FLANGE
30	145 2714 000	1	Zahnkranz
31	146 0991 000	1	Kabel
32	1464523000	1	Lenkrad
33	145 8881 000	1	Horn 24V
34	1463582000	1	PEDAL SKIRT RAISING DEVICE KIT
35	1463728000	1	ROD THREADED M5X38MM KIT
36	145 8478 000	2	Pedalauf lage Gummi
37	1463744000	1	BRAKE PEDAL KIT
38	1463727000	1	Pedalkit
39	1463363000	1	CABLE SKIRT RAISING DEVICE

pos.19: 1465125000 for model before SN 3810120700103

pos.19: 1465126000 for model starting from SN 3810120700103

position 22 - 23 146 2335 000 - 146 2336 000 for model before SN 3810120700103

position 22 - 23 1465111000 - 1465112000 for model starting from SN 3810120700103

# EMPFOHLENE ERSATZTEILE

SR 1301 B

10-04-2015

ET-Liste-Nr.  
SR1301B19

43

Pos	Artikelnr.	Me	Beschreibung
40	1463581000	1	SKIRT RAISING DEVICE KIT
41	145 4653 000	1	Klappe vorne
42	146 0986 000	1	Feder
43	145 1935 000	2	Filter Abreinigung
44	146 1154 000	1	Gleitschutz
45	146 0895 000	2	Feder zu Fahrpedalz.B.SR 1301
46	146 0844 000	1	Elektronikkarte Pedalzu SR 1300/HB
47	1463584000	1	Dichtungen
48	1463585000	7	Stützhebel Kit
49	146 0853 000	1	Kabelbaum Behälter
50	1463568000	1	Mikroschalter KIT
			BEFORE SN 090602697
50	1464134000	1	Mikroschalter-Kit
			STARTING FROM SN 090602697
51	146 0929 000	1	Motorstütze 24V
52	146 1158 000	1	GASKET
53	1463523000	1	Papierfilter
54	1463776000	1	Befestigungskit
55	145 5035 000	2	Griff
56	145 5539 000	1	MOTOR FILTER SHAKER 90W
57	1463588000	1	Saugmotor KIT
58	1463589000	1	CABLE MOTOR VACUUM KIT
59	1463590000	1	Verschlußkit
60	146 1147 000	1	Dichtung
61	1463310000	1	Abdeckung
62	146 0975 000	1	Knopf
63	1463318000	1	Hebel f. Kehrwalze
64	1463356000	1	SPRING TRACTION CARBON STEEL
65	1463591000	1	HARDWARE CONTROLLER MAIN BROOM KIT
66	145 9578 000	1	Feder
67	145 9679 000	1	Mikroschalter 16A 250V
68	1463593000	1	HARDWARE MAIN BROOM KIT
69	145 1891 000	4	Rohr ø18
70	1463320000	1	Achse
71	1463530000	1	Dichtung
72	1463592000	1	SPRING GAS KIT
73	145 8196 000	2	KUGELLAGER
74	1463877000	1	Nabe Kehrwalze
75	145 1791 000	1	Bürstenstift zentral
76	146 1018 000	1	Hauptkehrbürste 300 x 800 0,8 PP
77	145 0269 000	1	Nabe
78	145 0270 000	1	Kugellager 6001 2RS
79	145 0271 000	1	Feder
80	146 2792 000	1	MOTOR, BROOM MAIN KIT

pos.19: 1465125000 for model before SN 3810120700103

pos.19: 1465126000 for model starting from SN 3810120700103

position 22 - 23 146 2335 000 - 146 2336 000 for model before SN 3810120700103

position 22 - 23 1465111000 - 1465112000 for model starting from SN 3810120700103

# EMPFOHLENE ERSATZTEILE

SR 1301 B

10-04-2015

ET-Liste-Nr.  
SR1301B19

44

Pos	Artikelnr.	Me	Beschreibung
81	1464432000	1	Kohle Kit 4 Stück
82	145 1849 000	1	Riemenscheibe HTD 20 5M 15 6F
83	145 1850 000	1	Riemenscheibe HTD 60 5M 15 6W
84	145 1851 000	1	Riemen
85	145 5035 000	1	Griff
86	145 5927 000	1	Leiste
87	145 5929 000	1	Seitenklappe
88	1463594000	1	SUPPORT REDUCTION GEAR MOTOR KIT
89	1463595000	1	Aufnahmekit SeitenbesenSR1301
90	1463596000	1	Kabel Seitenbesen rechts / Kit
91	1463371000	1	LEVER RIGHT SIDE BROOM
92	1463597000	1	HARDWARE SIDE BROOM KIT
93	145 9679 000	1	Mikroschalter 16A 250V
94	146 0986 000	1	Feder
95	146 1039 000	1	Getriebemotor
96	145 5125 000	2	CARBON BRUSH
97	146 1025 000	1	Seitenbürste 280 x 500 PP
98	146 0975 000	1	Knopf
99	146 0846 000	1	Schalter
100	146 0847 000	1	Schalter
101	146 1284 000	2	Kappe
102	1463710000	1	Notschalter KIT
104	1463390000	1	DECAL CONTROL PANEL RT
105	1463368000	1	Schalter
106	1463729000	1	Schlüsselschalter
107	146 0845 000	1	Schalter
108	1463389000	1	DECAL CONTROL PANEL LT
109	1466161000	1	CONTROLLER MAIN MACHINE KIT
110	146 1231 000	1	Dichtung links
111	146 2901 000	1	Schlüsselschalter kompl.SR 1300 HB
112	146 0839 000	1	Schalter elektromagnetisch
113	146 1169 000	1	Sicherungshalter
114	146 0840 000	1	Sicherung 150A
115	146 1170 000	1	Sicherungshalter 8x
116	L08812633	2	Sicherungsautomat 10 Azu SR 100 SB
117	145 3712 000	3	Relais 24V
118	909 5706 000	1	Sicherung 30A
119	145 0300 000	1	Schalter 24V elektromagnetisch
120	145 8513 000	5	Sicherung 30A
121	146 0068 00	3	Sicherung 10A
122	146 0838 000	1	Schaltkasten Fahrtrieb
123	1463525000	1	HARNESS MACHINE BATTERY VERSION

pos.19: 1465125000 for model before SN 3810120700103

pos.19: 1465126000 for model starting from SN 3810120700103

position 22 - 23 146 2335 000 - 146 2336 000 for model before SN 3810120700103

position 22 - 23 1465111000 - 1465112000 for model starting from SN 3810120700103

# EMPFOHLENE ERSATZTEILE

SR 1301 B

10-04-2015

ET-Liste-Nr.  
SR1301B19

45

Pos	Artikelnr.	Me	Beschreibung
124	909 6126 000	1	HUPE 5-32V
125	146 0885 000	1	Hydraulikzylinder
126	1463382000	1	Hydraulikschlauch 1/4R1
127	146 0921 000	1	Hydraulikpumpe
128	146 1868 000	1	Rote Kappe
129	1463381000	1	HOSE HYDRAULIC 1/4 R1 L 620MM
130	146 1086 000	1	TANK.OIL KIT

pos.19: 1465125000 for model before SN 3810120700103

pos.19: 1465126000 for model starting from SN 3810120700103

position 22 - 23 146 2335 000 - 146 2336 000 for model before SN 3810120700103

position 22 - 23 1465111000 - 1465112000 for model starting from SN 3810120700103

# Accessories list

SR 1301 B

10-04-2015

ET-Liste-Nr.  
SR1301B20

46

Keine Zeichnung zur ET-Liste

# Accessories list

SR 1301 B

10-04-2015

ET-Liste-Nr.  
SR1301B20

47

Pos	Artikelnr.	Me	Beschreibung
1	146 1151 000	1	Schürze hinten, nicht abfärbend
2	146 1150 000	2	Seitenschürze, nicht abfärbend
3	146 0330 000	2	Rad hinten
4	146 0329 000	1	Rad vorne, nicht abfärbend
5	146 1152 000	1	Schürze vorne, nicht abfärbend
6	145 6013 000	1	Filter Polyester
7	145 6135 000	1	Hauptkehrbürste 300 x 800 natur Fibe
8	145 4963 000	1	Hauptkehrbürste 300 x 800 Stahlmi
9	146 1148 000	1	Seitenbürste 280 x 500 natur Fibe
10	146 1149 000	1	Seitenbürste 280 x 500 Stahlmi
11	1463462000	1	Seitenbesen links SR1301P
12	146 2680 000	1	Scheinwerfer Kit 24V
13	146 2098 000	1	Warnleuchte SR 1300H10-110 V Ersatz
14	146 2676 000	1	Warnlicht Set "R580"
15	146 2674 000	1	Kabine Set
16	146 2677 000	1	Filter Set "R580B" Texti