

# POSEIDON 5 PA and FA

---

Model:

POSEIDON 5-32 PA  
POSEIDON 5-41 PA  
POSEIDON 5-47 PA  
POSEIDON 5-52 FA  
POSEIDON 5-53 PA  
POSEIDON 5-56 FA  
POSEIDON 5-56 PA  
POSEIDON 5-62 FA  
POSEIDON 5-62 PA



Stückliste Deutsch

18-09-2014

**Nilfisk**  
**ALTO**  
works for you

[www.nilfisk-alto.com](http://www.nilfisk-alto.com)

# Inhalt

POSEIDON 5 PA and FA

<b>Übersicht</b>	<b>3</b>
<b>Schlauchtrommel</b>	<b>6</b>
<b>Schaltkasten</b>	<b>8</b>
<b>Motorpumpeneinheit Standard</b>	<b>11</b>
<b>Zylinderkopf</b>	<b>14</b>
<b>Unloader FA</b>	<b>16</b>
<b>Unloader PA</b>	<b>18</b>
<b>Unloader PA without water regulation</b>	<b>20</b>
<b>Zubehör</b>	<b>22</b>
<b>EMPFOHLENE ERSATZTEILE</b>	<b>24</b>

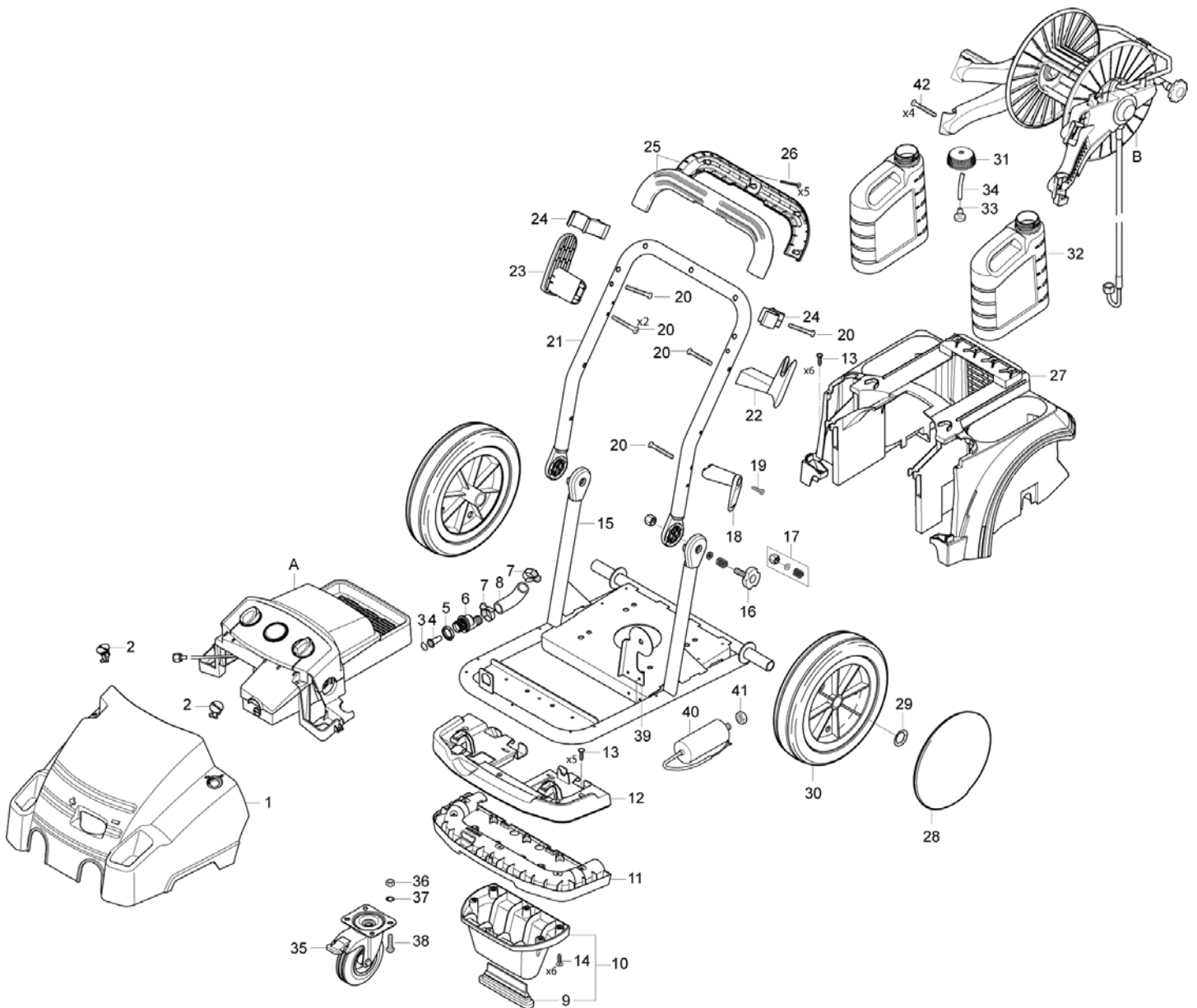
# Übersicht

POSEIDON 5 PA and FA

18-09-2014

ET-Liste-Nr.  
POS5Z02

3



# Übersicht

## POSEIDON 5 PA and FA

18-09-2014

ET-Liste-Nr. POSSZ02

4

Pos	Artikelnr.	Me	Beschreibung	
1	107140958	1	CABINET FRONT NA POSEIDON 5 UNITOR	
1	107141600	1	Gehäuse Front NA POS 5	
1	107141601	1	CABINET FRONT NA POS 5 NO REGULATION ohne Regler	
2	301001261	2	Verriegelung	
3	107141667	1	Sicherungsring	
4	101117926	1	Sieb	
5	1800341	1	Mutter DIN934-3/4"	
6	107141668	1	Verbindungsstück	
7	23221	2	Schlauschelle 20-32 -32	
8	107141670	1	Schlauch	PA
8	107141697	1	RUBBER ELBOW NA5/NA6 FA	FA
9	107141615	1	Stützfuß	
A		1	USE LINK	El-box
B		1	USE LINK	Hose reel
10	101118100	1	Stütze KIT	
11	107141617	1	Halteplatte	
12	107141618	1	Halteplatte	
13	107141690	5	Linsenschraube DIN7985-M5x12-8.8	
14	101814782	6	Schraube IS-P5x18	
15	107141620	1	Tragrahmen	
15	107141622	1	FRAME STAINLESS STEEL	
16	107141672	2	Sterngriff	
17	101118104	2	Satz Befestigungsteile	
18	107141625	1	KABELHALTER BEWEGLICH SCH	
19	101814782	1	Schraube IS-P5x18	
20	107141627	10	Schraube P5x40	
21	107141623	1	Griffrohr	
22	107141632	1	Halter	
23	107141629	1	Halter	
24	107141630	1	Lanzenhalterung	
25	101118101	1	Griffschale	
26	909100148	5	Schraube IS-P4x30 52	
27	107141634	1	Gehäuse	
28	107140961	1	WHEEL CAP D300 UNITOR	
28	301001077	2	Radkappe Ø234	
29	46363	2	Klemmscheibe	
30	6184074	2	Rad	
31	107141664	2	Deckel	
32	107141635	2	Behälter	
33	6400240	1	Saugkopf	
34	5206636	1	Schlauch 6x2 mm x 1 m	
35	107141607	1	WHEEL W. BRAKE D125	
36	1800515	4	Hutmutter DIN1587-M8	

# Übersicht

POSEIDON 5 PA and FA

18-09-2014

ET-Liste-Nr. POSSZ02

5

Pos	Artikelnr.	Me	Beschreibung
37	1800796	4	Scheibe 8,4
38	2753	4	Sechskantschraube DIN933-M8x20-8.8 20 ISO 4017 zn
39	107141611	1	PLATE FOR CAPACITOR
40	107141619	1	CAPACITOR 170MF 230-240/1/50 UK, AU
40	107141732	1	CAPACITOR 140 UF SPARE PART US
41	61467	1	Sicherungsmutter M8 ILOCK" St-zn
42	107141695	4	SCREW K50X35 TORX 20 WN5452 BLACK

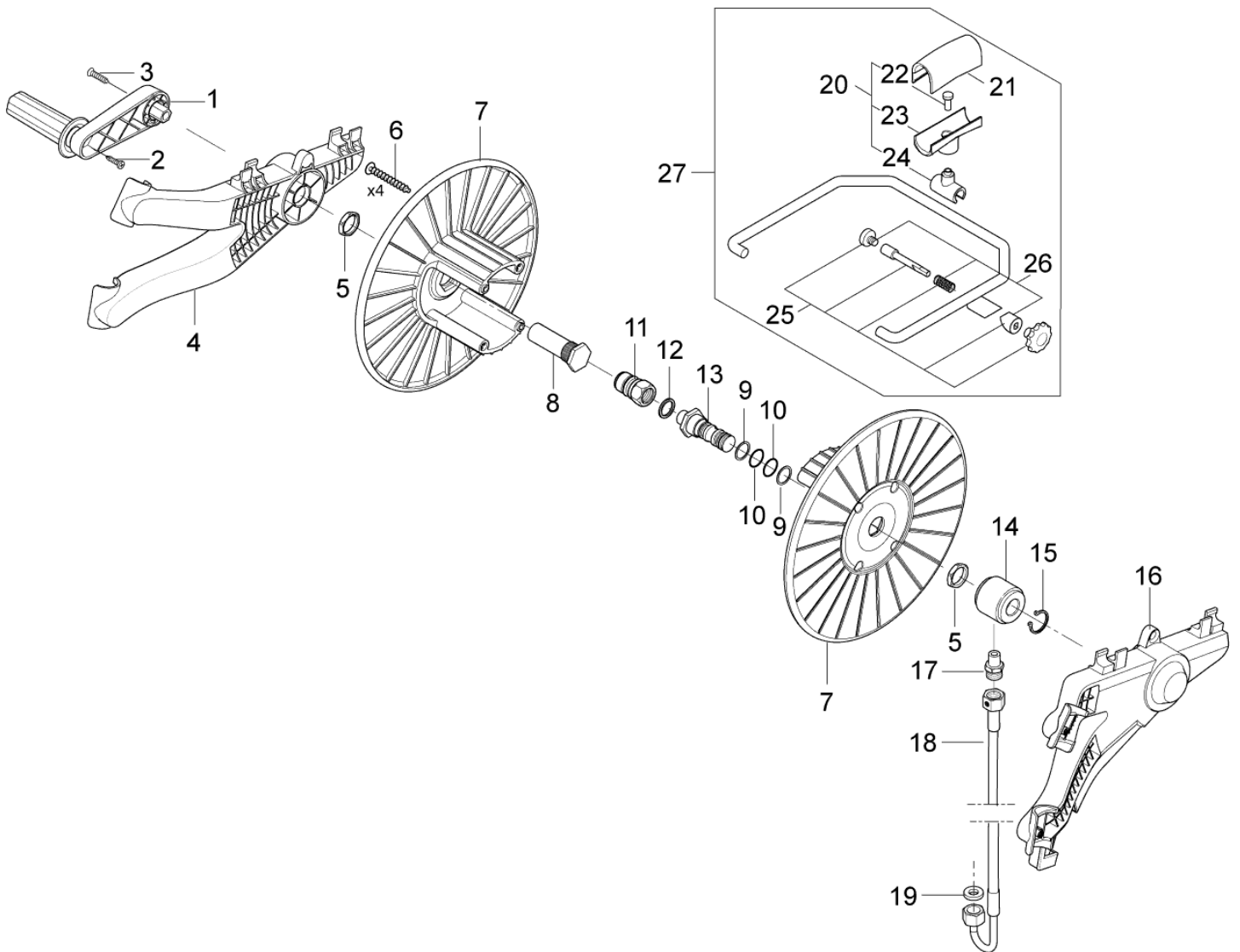
# Schlauchtrommel

POSEIDON 5 PA and FA

18-09-2014

ET-Liste-Nr. POS5Z04

6



# Schlauchtrommel

POSEIDON 5 PA and FA

18-09-2014

ET-Liste-Nr. POSSZ04

7

Pos	Artikelnr.	Me	Beschreibung
1	101118102	1	Kurbel
2	101814782	1	Schraube IS-P5x18
3	107141673	1	Linsenschraube ISO7380-M6x45
4	107141674	1	Halter
5	62696	1	Sechskantmutter M24x1,5 6
6	909100153	1	Schraube IS-P6x40
7	301000775	1	Trommel
8	107141675	1	Achse
9	63792	2	Stützring 16,26x2,18
10	19620	2	O-RING 15,08x2,62-NBR70
11	1600493	1	Anschlussstück lung
12	1801075	1	Dichtring
13	107141676	1	Anschlussstück
14	301000977	1	Lagerbuchse
15	1802057	1	Seegerring U 20 x1,2
16	107141677	1	Halter
17	54590	1	Anschlussstück NPT
18	107141678	1	Hochdruckschlauch Schlauchtrommel
19	65466	1	Dichtring DIN7603-8x15x1 N 7603
20	101118103	1	Schlauchführung
21	301000674	1	Schlauchführung
22	10028	1	Schraube P5x14 WN1411 verz
23	301000676	1	Schlauchführung
24	107141679	1	Schlauchführung
25	101118106	1	Satz Befestigungsteile COMPLETE KIT
26	101118111	1	Satz Befestigungsteile
27	101118105	1	Schlauchführung für Schlauchtrommel

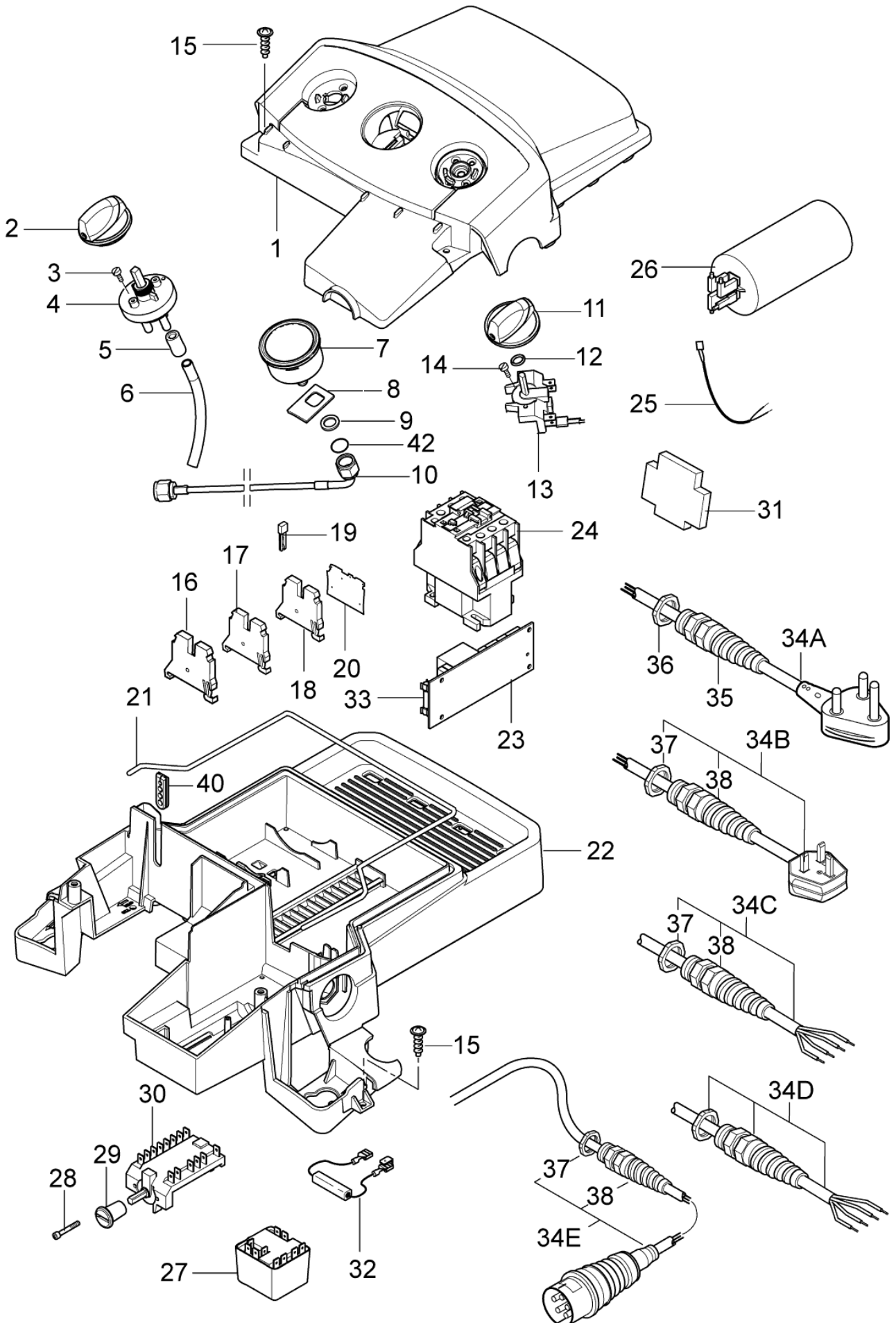
# Schaltkasten

POSEIDON 5 PA and FA

18-09-2014

ET-Liste-Nr. POS5Z06

8





# Schaltkasten

## POSEIDON 5 PA and FA

18-09-2014

ET-Liste-Nr. POSSZ06

9

Pos	Artikelnr.	Me	Beschreibung	
0	101118143	1	START RELAY KIT F. POSEIDON 5-6-7 1PH US	Includes pos. 27 and 32
0	101118144	1	START RELAY KIT F. POSEIDON 5 1PH GB/AUS	Includes pos. 27 and 32
1	107141644	1	E-BOX TOP F. 1-POS SWITCH AND DET. BLACK	1 pos. and detergent
1	107141645	1	Gehäuse Elektronik 2Schalter schwarz	2 pos. and detergent
1	107141646	1	Gehäuse Elektronik 1Schalter schwarz	1 pos. without detergent
2	909100214	1	Drehknopf 4kt. (Blau)	
3	1814730	2	Schraube IS-P3,5x10	
4	301001000	1	Ventil	
5	301001906	1	Kappe NR/SBR	
6	5206636	1	Schlauch 6x2 mm x 1 m	
7	107141648	1	MANOMETER 0-300 BAR	
8	107141650	1	Halter	
9	107141651	1	Scheibe DIN125-A13	
10	107141652	1	Schlauch	PA
10	107141653	1	Manometerschlauch	FA
11	909100204	1	Drehknopf Ø6x5 (Blau)	
12	9868	1	O-Ring A 10x2,5-NBR70	
13	28877	1	Schalter	2-POS.
13	301001058	1	Schalter	1-POS.
14	18274	1	Senkschraube DIN963-M4x12-8.8	
15	101814782	6	Schraube IS-P5x18	
16	103821922	1	End stop	
17	107141633	1	Klemmleiste	
18	103821967	1	Klemmleiste	
19	103821969	1	Brücke	
20	103821968	1	Platte	
21	101406054	1	Dichtung	
22	107141654	1	E-BOX BOTTOM DRILLED /CABLE/	
22	107141655	1	UNTERTEIL ELEKTRONIK-BOX	Star/triangle
22	107141665	1	Gehäuse	
23	107141666	1	Platine POSEIDON 5-6-7	
24	103822303	1	Schütz 100-C16KN10	400/3/50Hz
24	103822304	1	Schütz 3SC8-18-10 400 V/50, 60 Hz	230/1/50Hz
24	103822314	1	Schütz 100-C30KF10	(220-240/1/60 US) (200/3/50-60Hz JP)
24	63910	1	Schütz 100-C23KF10 0-60	220/440/3/50/60Hz
25	107141656	1	Kabel	
26	101117947	1	Kondensator 100UF/450V mit Kabel	5-52FA
26	101117948	1	Kondensator 70UF/400-450V	230/1/50 UK
27	107140967	1	START RELAY RVA4N0C	230/1/50 UK
27	107140968	1	START RELAY RVAH4AH0C	220-240/1/60 US
28	40045	2	Linsenschraube DIN7985-M4x30-8.8	
29	64580	1	Drehknopf	
30	301000293	1	Drehschalter Stern-Dreieck 16A k 16A	

# Schaltkasten

POSEIDON 5 PA and FA

18-09-2014

ET-Liste-Nr. POSSZ06

10

Pos	Artikelnr.	Me	Beschreibung	
31	64773	1	Hilfskontakt 100-SBL11	
32	107141730	1	DISCHARGE RESISTOR 15KOHM/7W	230/1/50 UK, 220-240/1/60 US
33	301000263	1	Sicherung Ø6,3x32	
35	909100198	1	Kabelverschraubung M25x1,5 M25x1,5	M25
36	909100020	1	Sechskantmutter M25x1,5 ,5 EN 50262 PA	M25
37	909100019	1	Mutter DIN934-M20x1,5-8 ,5 EN 50262 PA	M20
38	909100043	1	Kabelverschraubung ,5	M20
40	107141663	1	Tülle	
42	31000508	1	O-RING NBR	
34A	301000407	1	Netzleitung SJOW AWG10/3x9 x9	US
34B	301000912	1	Anschlussleitung GB 5x6	5-32 PA 230/1/50 UK M25 - M20
34C	301000833	1	Leitung 5x6	NO, EXP.
34D	107140962	1	POWER CORD H07RN-F 4G1.5X9M WO/PLUG	UNITOR
34D	301000834	1	Anschlussleitung Europa 5x6	EU, 3ph
34D	301001384	1	Netzleitung VCT 4x3,5x11	JP

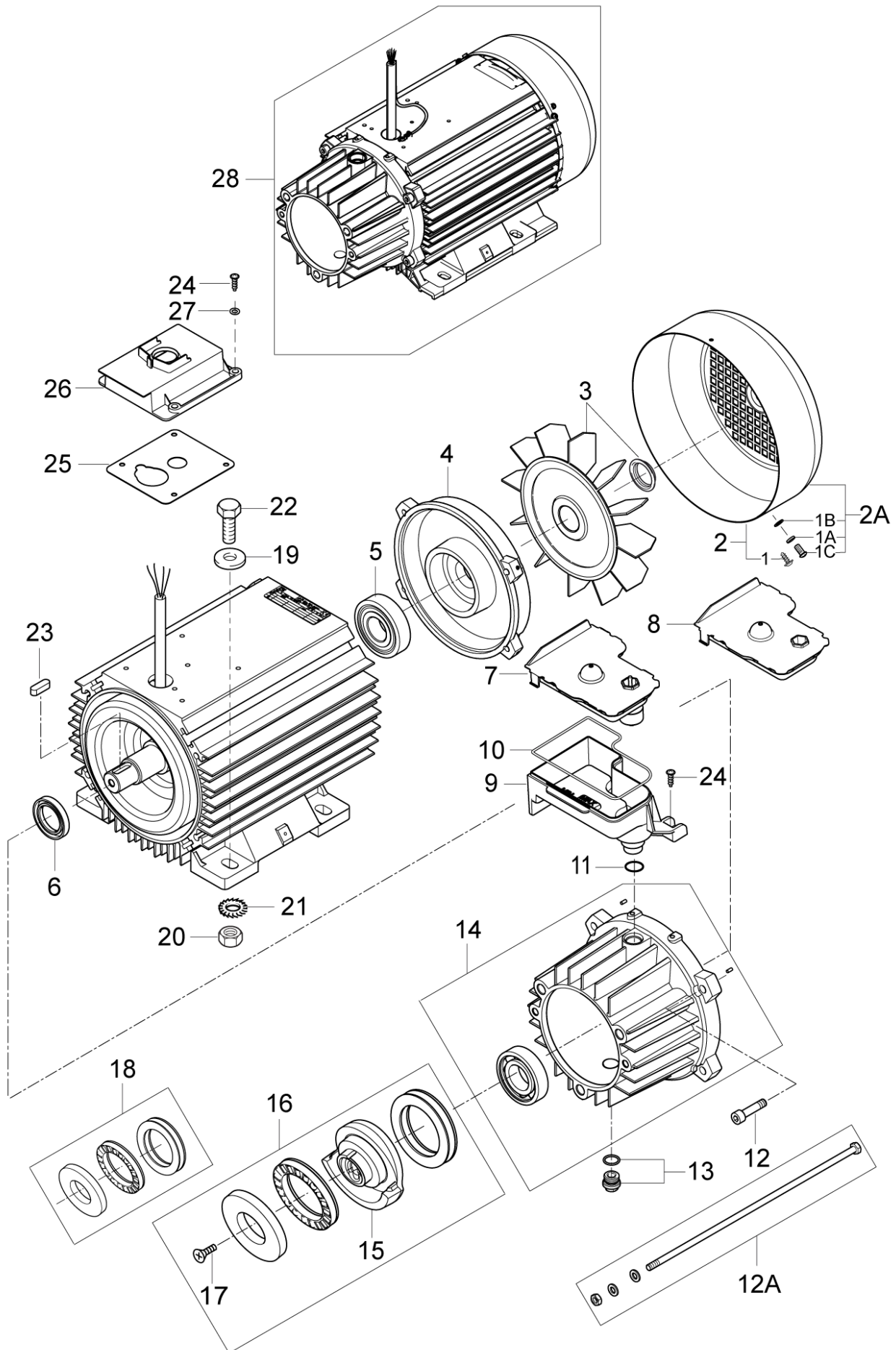
# Motorpumpeneinheit Standard

POSEIDON 5 PA and FA

18-09-2014

ET-Liste-Nr. POS5Z10

11



# Motorpumpeneinheit Standard

POSEIDON 5 PA and FA

18-09-2014

ET-Liste-Nr. POS5Z10

12

Pos	Artikelnr.	Me	Beschreibung	
0	107144146	1	Pump oil NA5 1x1 liter Flasche	
0	5218433	1	PUMP OIL 150 1*1L	P5-32 UK
1	31000489	1	SCREW 3X9.5 MUSHROOM HEAD EME	EME
2	107144127	1	Ventilator kappe "NA5" (Res) (EME)	EME
3	107144124	1	Seegering _ EME	EME
3	107144125	1	Lüfterrad	RF
4	31000148	1	Lagerdeckel	RF
4	31000150	1	REAR BEARING COVER EME	EME
5	31000149	1	Rillenkugellager DIN625-6306-2Z-C3	
5	31000151	1	REAR BEARING EME	
6	G120414	1	Dichtring 30x47x7	
7	107140883	1	Sensor Ölbehälter	
8	107140877	1	Deckel	
9	107140879	1	Öltank	
10	107140878	1	Dichtung	
11	3004221	1	O-RING DIN3770-A16x2 3770 NBR70	
12	2751	4	Sechskantschraube DIN933-M8x35-8.8	EME
13	107144135	1	Verschlussschraube	
14	107141511	1	Antriebsgehäuse Sicherungsset	with 2 pins D4x8 - See instruction
15	107141503	1	WOBBLE DISC 7.2 DEG. NA5	5-32 PA, 5-30 PA
15	107141505	1	WOBBLE DISC 8.4 DEG. NA5	5-47 PA 200/3/60 JP
15	107141506	1	WOBBLE DISC 8.7 DEG. NA5	5-41 PA, 400/3/50
15	107141507	1	WOBBLE DISC 9.15 DEG. NA5	5-56 PA, 60Hz
15	107141508	1	WOBBLE DISC 10.2 DEG. NA5	5-52 FA, 5-47 PA 200/3/50 JP
15	107141509	1	WOBBLE DISC 10.9 DEG. NA5	5-56 FA, 5-46PA, 5-53 PA - 50Hz
15	107141510	1	Taumelscheibe	5-62 FA 400/3/50
16	107144114	1	Taumelscheibe	5-62 FA 400/3/50
16	107144115	1	Taumelscheibe 10,9° 5-55 400V/50Hz 10,9	5-56 FA 400/3/50 EU, 5-53 PA 400/3/50 EU
16	107144116	1	Taumelscheibe 10.2 KIT NA5	5-52 FA 220-240/1/60 USA, 5-47 PA 200/3/50 JP
16	107144118	1	Taumelscheibe 9.15° 5-55 230-400V/60Hz	5-56 PA 220/440/3/60 EXPT
16	107144119	1	Taumelscheibe Set	5-47 PA 200/3/60 JP
16	107144123	1	Taumelscheibe 8,7° Lager Set NA5	5-41 PA 400/3/50 EU
16	107144144	1	TAUMELSCHIEBE 7.2 NA5 Satz	5-32 PA 230/1/50 UK, 5-30 PA 240/1/50 AU
17	107141502	1	Senkschraube DIN7991-M8x20	
18	101118081	1	Nadellager	
19	2767	7	Scheibe 10,5x2,0 ISO 7090 zn ISO 7090 zn	
1A		1	NOTE COMMENT	Ø5 spring washer
1B		1	NOTE COMMENT	Ø5 flat washer
1C	31000488	1	Linsenschraube DIN7985-M5x8	RF
20	1800465	4	Mutter DIN934-M10x1-10 Mutter M10	
21	10204	4	Fächerscheibe DIN6798-A10	
22	8927	4	Sechskantschraube DIN933-M10x35-8.8 Innensechskant M10X35	
23	19639	1	Passfeder DIN6885-A8x7x25	

# Motorpumpeneinheit Standard

POSEIDON 5 PA and FA

18-09-2014

ET-Liste-Nr. POSSZ10

13

Pos	Artikelnr.	Me	Beschreibung	
24	107140881	2	Linsenschraube DIN7985-M5x12-8.8	
25	107140875	1	Dichtung	
26	107140876	1	Deckel	
27	2767	4	Scheibe 10,5x2,0 ISO 7090 zn ISO 7090 zn	
28	107141494	1	Elektromotor	5-62
28	107141495	1	Elektromotor	5-53, 5-56
28	107141496	1	MOTOR 5.2 KW/220/1 60HZ	5-52 US
28	107141497	1	MOTOR 2.6 KW/230/1 50HZ - UK / EU / AU	5-32 UK
28	107141498	1	MOTOR 4KW 200/3/50-60HZ JP	5-47 JP
28	107141499	1	MOTOR 4KW 230-400/220-440 3/50-60HZ NA5	5-41
2A	107144126	1	Lüfterhaube	RF
12A	31000504	1	Schraube M8x265	RF incl nut and washer, 5-41, 5-47, 5-53, 5-56
12A	31000505	1	Schraube M8x290	RF incl nut and washer, 5-52, 5-62

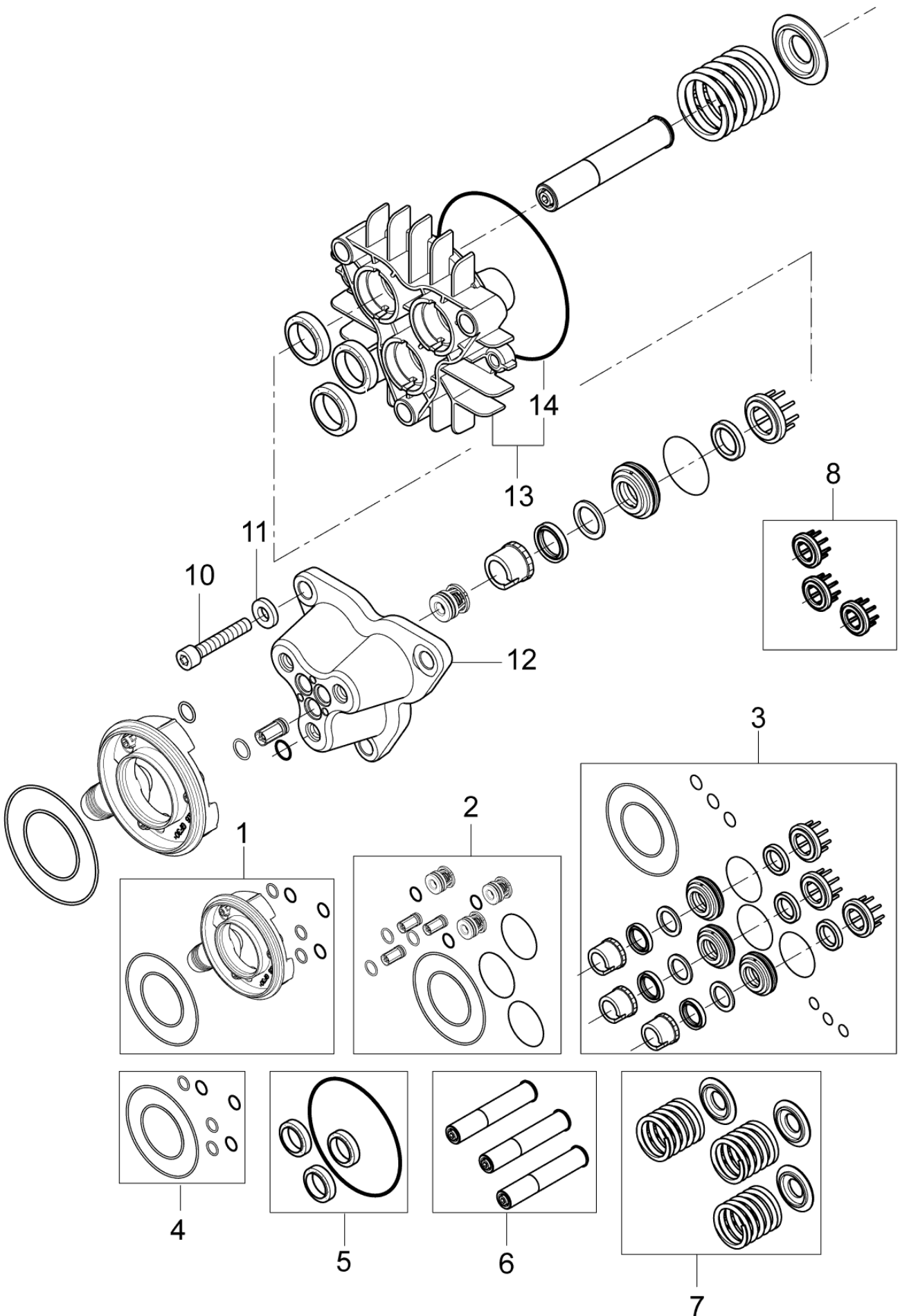
# Zylinderkopf

POSEIDON 5 PA and FA

18-09-2014

ET-Liste-Nr. POS5Z12

14



# Zylinderkopf

## POSEIDON 5 PA and FA

18-09-2014

ET-Liste-Nr. POSSZ12

15

Pos	Artikelnr.	Me	Beschreibung
0	4042	1	Zylinderschraube DIN912-M8x40-12.9 DIN 912 St-Zn <span style="float: right;">w to attach pos 13 to motor (special agreement)</span>
1	101118078	1	Satz Flansch
2	101118121	1	Satz Ventile
3	101118123	1	Dichtungssatz Pumpe
4	101118080	1	Dichtungssatz
5	107144102	1	Dichtungssatz Kolben
6	107144103	1	Satz Kolben
7	107144104	1	Satz Feder
8	107140919	1	Stützring Set
10	107141513	3	Zylinderschraube DIN912-M12x65
11	107141727	3	Scheibe 20x13x2
12	107140920	1	Ventilblock
13	107144140	1	Pumpengehäuse
14	107141512	1	Runddichtring 114x1,78 NBR 72

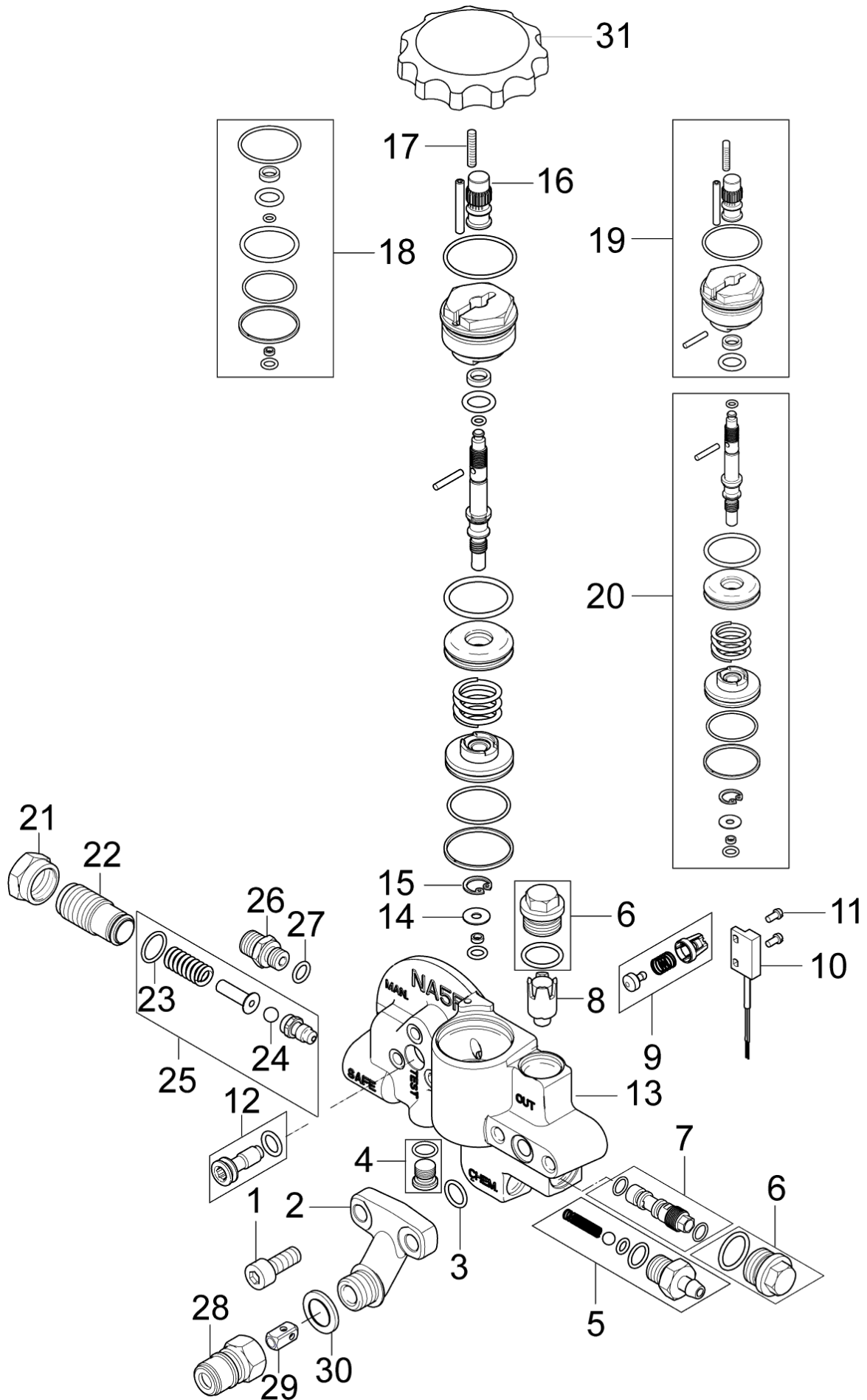
# Unloader FA

POSEIDON 5 PA and FA

18-09-2014

ET-Liste-Nr.  
POSSZ14

16





# Unloader FA

POSEIDON 5 PA and FA

18-09-2014

ET-Liste-Nr. POSSZ14

17

Pos	Artikelnr.	Me	Beschreibung
1	106408193	2	SCREW M8 X20 8.8 DIN 912 FZB
2	106408192	1	Ausgangsfitting Axial NA5 Pumpe
3	106408191	1	O-Ring 10,82x1,78 NBR 70
4	101117924	1	PLUG FOR MPU 1/8
5	1119406	1	Rückschlagventil v entil
6	107144154	2	OIL PLUG M18X1.5 WITH O-RING /SH90/
7	107144112	1	Injektor
8	101118055	1	MAGNET AND HOUSE FOR FLOW SWITCH-KIT NA6
9	101118056	1	Rückschlagventil
10	106408216	1	Mikroschalter
11	101118033	2	Schraube M3X6 DIN 84 ISO 120 DIN 84 ISO 1207 KIT
12	107144137	1	Stopfen
13	106408223	1	UNLOADER FA NA5
14	106408196	1	WASHER D12.95 X D4.6 X 0.9 BRASS
15	106408195	1	RETAINING RING SIZE 13 DIN472
16	106408189	1	NUT M8 X 1 FOR UNLOADER VALVE FA
17	106408188	1	Gewindestift DIN913-M4x20
18	101118050	1	SEALING KIT FOR NA6
19	101118051	1	PLUG FOR UNLOADER VALVE FA - KIT NA6
20	101118117	1	Steuereinheit - Kit NA5
21	6100928	1	Mutter
22	6100940	1	Einstellschraube
23	3001070	1	RDR A 13,1x1,6-NBR90 1586 NBR90
24	1802644	1	Kugel 7mm.
25	101118118	1	OPENING VALVE REP. KIT NA5 NA6 FA
26	1821	1	Verbindungsstück
27	3001740	1	O-Ring 7,66x1,78 ARP AS 568 A NBR70
28	1600493	1	Anschlussstück lung
28	1603101	1	Nippel für Schnellkupplung RF "03KR" RF INOX
29	6101038	1	Kolben
30	1801075	1	Dichtring
31	107140823	1	Drehgriff

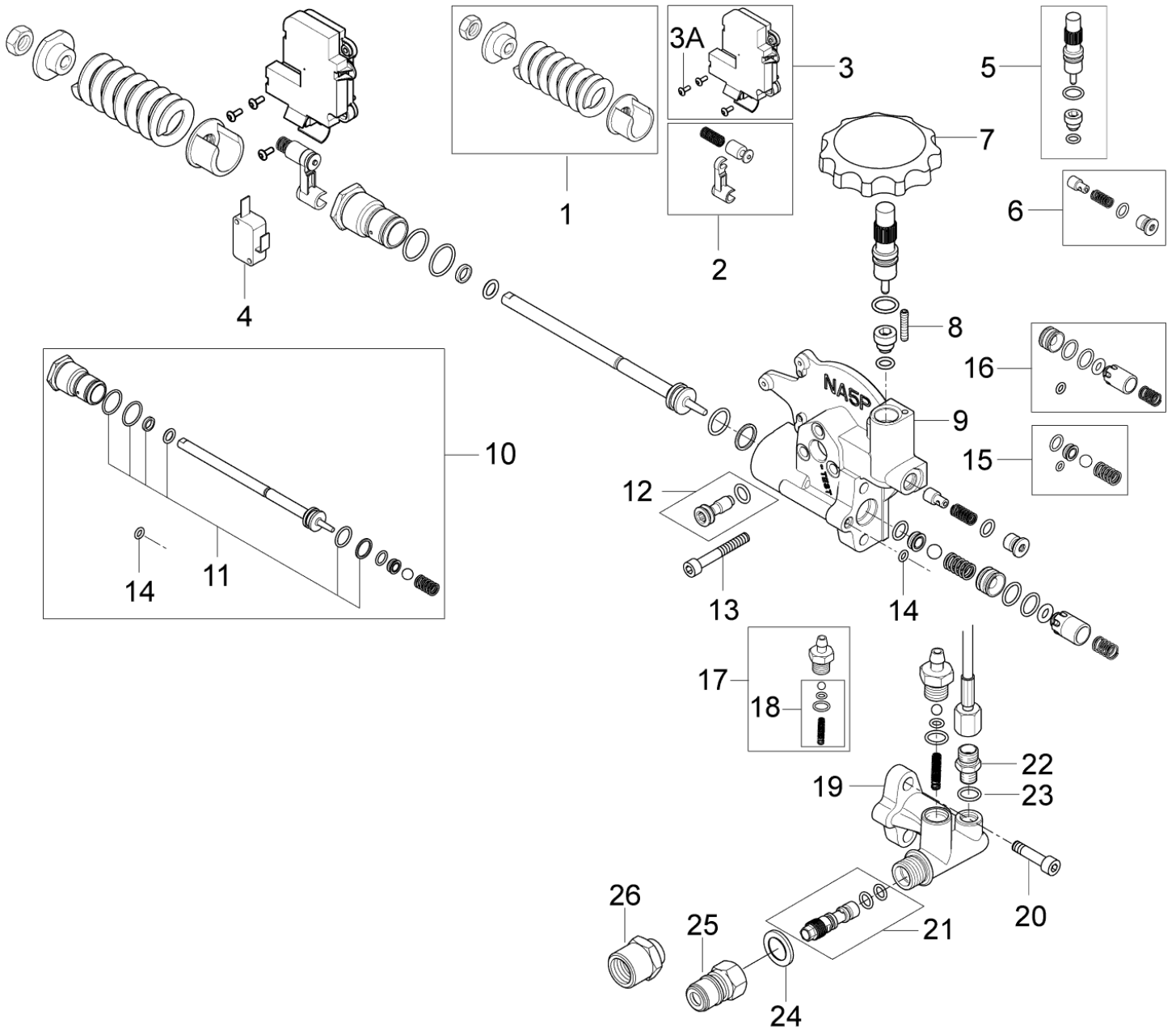
# Unloader PA

POSEIDON 5 PA and FA

18-09-2014

ET-Liste-Nr. POS5Z16

18



# Unloader PA

POSEIDON 5 PA and FA

18-09-2014

ET-Liste-Nr. POSSZ16

19

Pos	Artikelnr.	Me	Beschreibung	
1	101118091	1	Feder	5-47, 5-56, 5-62 (5-41)
1	101118092	1	DRUCKFEDER UNLACKIERT NA5 PA KIT	5-30,5-32
2	101118090	1	Hebel REP. KIT NA5 PA	
3	101118084	1	Schaltergehäuse	
4	101118011	1	Schalter Kabel - f. 3 Phasen Gerät	
5	101118098	1	Flussregler Rep. Kit. NA5	
6	101118086	1	PRESS. BUILD UP VALVE REP. KIT NA5 PA	
7	107140823	1	Drehgriff	
8	106408188	1	Gewindestift DIN913-M4x20	
9	107140884	1	UNLOADER PA NA5	
10	101118082	1	Reparatursatz Steuerkolben	
11	101118083	1	Reparatursatz Steuerkolben NA5 PA	
12	107144137	1	Stopfen	
13	5100	3	Zylinderschraube DIN912-M6x45-8.8	
14	107141514	1	O-Ring D4 X D1.5 NBR 90	
15	101118088	1	Dichtungssatz Kolben	
16	101118087	1	Kolben REP. KIT NA5 PA	
16	101118120	1	Druckventil NA5 PA-UK AU	5-32, UK and 5-30, AU
17	1119406	1	Rückschlagventil v entil	
18	101118089	1	Reparatursatz Ventil	
19	107141516	1	Gehäuse	
20	8894	2	Zylinderschraube DIN912-M8x20-8.8 DIN 912 St-Zn	
21	107144112	1	Injektor	
22	1821	1	Verbindungsstück	
23	101814735	1	Dichtring	
24	1801075	1	Dichtring	
25	1600493	1	Anschlussstück lung	
25	1603101	1	Nippel für Schnellkupplung RF "03KR" RF	INOX
26	64235	1	Verbindungsstück	
3A	107141515	3	Linsenschraube ISO7380-M3x8	

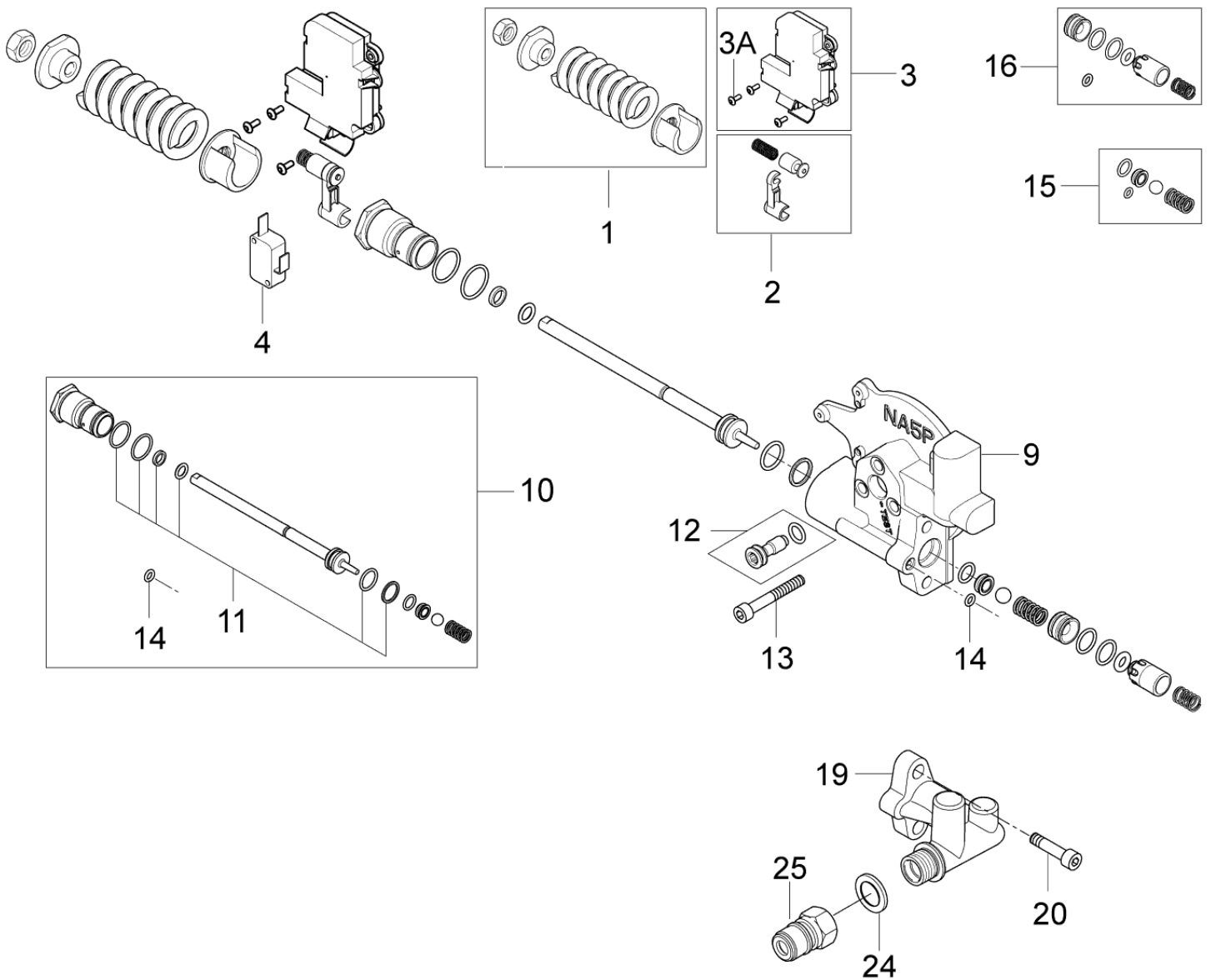
# Unloader PA without water regulation

POSEIDON 5 PA and FA

18-09-2014

ET-Liste-Nr. POS5Z30

20



# Unloader PA without water regulation

POSEIDON 5 PA and FA

18-09-2014

ET-Liste-Nr. POSSZ30

21

Pos	Artikelnr.	Me	Beschreibung	
1	101118091	1	Feder	5-41, 5-53
2	101118090	1	Hebel REP. KIT NA5 PA	
3	101118084	1	Schaltergehäuse	
4	101118011	1	Schalter Kabel - f. 3 Phasen Gerät	
9	107140932	1	Steuerungsventil NA5 Wasser-Reinigungsmit	
10	101118082	1	Reparatursatz Steuerkolben	
11	101118083	1	Reparatursatz Steuerkolben NA5 PA	
12	107144137	1	Stopfen	
13	5100	3	Zylinderschraube DIN912-M6x45-8.8	
14	107141514	1	O-Ring D4 X D1.5 NBR 90	
15	101118088	1	Dichtungssatz Kolben	
16	101118087	1	Kolben REP. KIT NA5 PA	
19	107140933	1	Ausgangsfitting NA5 Pumpe	
20	8894	2	Zylinderschraube DIN912-M8x20-8.8 DIN 912 St-Zn	
24	1801075	1	Dichtring	
25	1600493	1	Anschlussstück lung	
25	1603101	1	Nippel für Schnellkupplung RF "03KR" RF	INOX
3A	107141515	3	Linsenschraube ISO7380-M3x8	

# Zubehör

POSEIDON 5 PA and FA

18-09-2014

ET-Liste-Nr. POS5Z20

22

Keine Zeichnung zur ET-Liste

# Zubehör

## POSEIDON 5 PA and FA

18-09-2014

ET-Liste-Nr. POSSZ20

23

Pos	Artikelnr.	Me	Beschreibung
1	106403122	1	ERGO 2000 STANDARD W. HOSE SWIVEL
1	106403154	1	ERGO 2000 SPRAY GUN W/O LOGO ACC. UNITOR
2	106403010	1	TORNADO PLUS 1120 Geb. o. Düse
3	101119738	1	Düse NT0400 graumetallic 1/8" 5-41
3	101119741	1	HD-Düse 0500 TORNADO gelb gelb 1/8" 5-47 J, 5-53, 5-56
3	101119742	1	HD-Düse 0530 TORNADO rot rot 1/8" 5-62
3	101119746	1	HD-Düse 0650 TORNADO hellgrün grün 5-52 US
3	301150005	1	HD-Düse Tornado 0475 kristallblau 1/8" 5-32
4	106402291	1	TURBOHAMMER PLUS 1040 Gerade W11 0500 Gerade W11 0500
4	106403003	1	TURBOHAMMER PLUS 1040 Gerade W12 0500 m. Düse Lanze 1115 gerade
4	65437	1	Rotordüse 040 NPT 040 5-41
5	101405770	1	HD-Schlauch DN 8x10m Quick / 3/8" AG Quick G3/8 150°C
5	101406175	1	HP-HOSE DN6 15M 3/8-3/8 F. QUICK COUPL POSEIDON 5-41 PAXT, 5-53 PAXT
5	301001100	1	HOCHDRUCKSCHLAUCH ALTO DN 8 15M ohne Knickschutz
5	301001101	1	Schlauch Ø8x20m 250bar 150°C G3/8 250bar 150°C G3/8 ↓ 5- 62 PAXT
10	106403142	1	Sandfilter-Set f. POS-Mod ohne Wasserkasten
11	106403165	1	Sandfilter-Set f. POS mit Wasserkasten
12	106403143	1	Schlauchtrommel
12	106403161	1	Schlauchtrommel Lebensmittelecht Pos 5-6
13	101118105	1	Schlauchführung für Schlauchtrommel
14	106403145	1	Lenkrollen-Set
15	106403144	1	Wasservorlaufbehälter Poseidon 5,6,7,8
16	106403160	1	Kranhaken 1000KG 50CM
17	106403162	1	Reinigungsmitteltank mit Sicherheitskappe
18	106403166	1	Öl Niedrigstand Schutz für Pos. 5

# EMPFOHLENE ERSATZTEILE

POSEIDON 5 PA and FA

18-09-2014

ET-Liste-Nr. POS5Z22

24

Keine Zeichnung zur ET-Liste



# EMPFOHLENE ERSATZTEILE

POSEIDON 5 PA and FA

18-09-2014

ET-Liste-Nr. POSSZZZ

25

Pos	Artikelnr.	Me	Beschreibung	
	101118101	1	Griffschale	
	101118102	1	Kurbel	
	101118103	1	Schlauchführung	
	101118104	1	Satz Befestigungsteile	
	101118105	1	Schlauchführung für Schlauchtrommel	
	101118106	1	Satz Befestigungsteile COMPLETE KIT	
	101118111	1	Satz Befestigungsteile	
	107141615	1	Stützfuß	
	107141627	1	Schraube P5x40	
	107141629	1	Halter	
	107141630	1	Lanzenhalterung	
	107141632	1	Halter	
	107141633	1	Klemmleiste	
	107141634	1	Gehäuse	
	107141635	1	Behälter	
	107141648	1	MANOMETER 0-300 BAR	
	107141650	1	Halter	
	107141652	1	Schlauch	
	107141653	1	Manometerschlauch	
	107141663	1	Tülle	
	107141664	1	Deckel	
	107141667	1	Sicherungsring	
	107141668	1	Verbindungsstück	
	107141670	1	Schlauch	
	107141676	1	Anschlussstück	
	107141679	1	Schlauchführung	
	107141690	1	Linsenschraube DIN7985-M5x12-8.8	
A	101117926	1	Sieb	A
A	101118050	1	SEALING KIT FOR NA6	A
A	101118055	1	MAGNET AND HOUSE FOR FLOW SWITCH-KIT NA6	A
A	101118056	1	Rückschlagventil	A
A	101118080	1	Dichtungssatz	A
A	101118083	1	Reparatursatz Steuerkolben NA5 PA	A
A	101118086	1	PRESS. BUILD UP VALVE REP. KIT NA5 PA	A
A	107144100	1	Ventil kit "NA5" (VPE 6 Stück Ventile)	A
A	107144102	1	Dichtungssatz Kolben	A
A	3004221	1	O-RING DIN3770-A16x2 3770 NBR70	A
B	101118082	1	Reparatursatz Steuerkolben	B
B	101118088	1	Dichtungssatz Kolben	B
B	106408216	1	Mikroschalter	B
B	107144103	1	Satz Kolben	B
B	107144104	1	Satz Feder	B
B	107144112	1	Injektor	B

# EMPFOHLENE ERSATZTEILE

POSEIDON 5 PA and FA

18-09-2014

ET-Liste-Nr. POSSZZZ

26

Pos	Artikelnr.	Me	Beschreibung	
C	101117948	1	Kondensator 70UF/400-450V	C
C	101118011	1	Schalter Kabel - f. 3 Phasen Gerät	C
C	101118051	1	PLUG FOR UNLOADER VALVE FA - KIT NA6	C
C	101118078	1	Satz Flansch	C
C	101118089	1	Reparatursatz Ventil	C
C	101118090	1	Hebel REP. KIT NA5 PA	C
C	101118091	1	Feder	C
C	101118117	1	Steuereinheit - Kit NA5	C
C	103822303	1	Schütz 100-C16KN10	C
C	103822304	1	Schütz 3SC8-18-10 400 V/50, 60 Hz	C
C	103822314	1	Schütz 100-C30KF10	C
C	106408189	1	NUT M8 X 1 FOR UNLOADER VALVE FA	C
C	107141494	1	Elektromotor	C
C	107141495	1	Elektromotor	C
C	107141496	1	MOTOR 5.2 KW/220/1 60HZ	C
C	107141497	1	MOTOR 2.6 KW/230/1 50HZ - UK / EU / AU	C
C	107141498	1	MOTOR 4KW 200/3/50-60HZ JP	C
C	107141499	1	MOTOR 4KW 230-400/220-440 3/50-60HZ NA5	C
C	107141511	1	Antriebsgehäuse Sicherungsset	C
C	107141613	1	START RELAY RVA 4N 0D	C
C	107141619	1	CAPACITOR 170MF	C
C	107141666	1	Platine POSEIDON 5-6-7	C
C	107144114	1	Taumelscheibe	C
C	107144115	1	Taumelscheibe 10,9° 5-55 400V/50Hz 10,9	C
C	107144116	1	Taumelscheibe 10.2 KIT NA5	C
C	107144118	1	Taumelscheibe 9.15° 5-55 230-400V/60Hz	C
C	107144119	1	Taumelscheibe Set	C
C	107144123	1	Taumelscheibe 8,7° Lager Set NA5	C
C	107144144	1	TAUMELSCHEIBE 7.2 NA5 Satz	C
C	1119406	1	Rückschlagventil v entil	C
C	301000263	1	Sicherung Ø6,3x32	C
C	301000402	1	Widerstand 15 kO	C
C	301001058	1	Schalter	C
C	31000149	1	Rillenkugellager DIN625-6306-2Z-C3	C
C	31000151	1	REAR BEARING EME	C
C	63910	1	Schütz 100-C23KF10 0-60	C
C	64773	1	Hilfskontakt 100-SBL11	C