

PRO 9850

Model:
PRO 9850



Stückliste Deutsch

23-02-2015

Inhalt

PRO 9850

Rahmen	3
Motor - from 08.08.02	5
Motor 1 - before 08.08.02	8
Motor 2 - before 08.08.02	10
Motor 3 - before 08.08.02	12

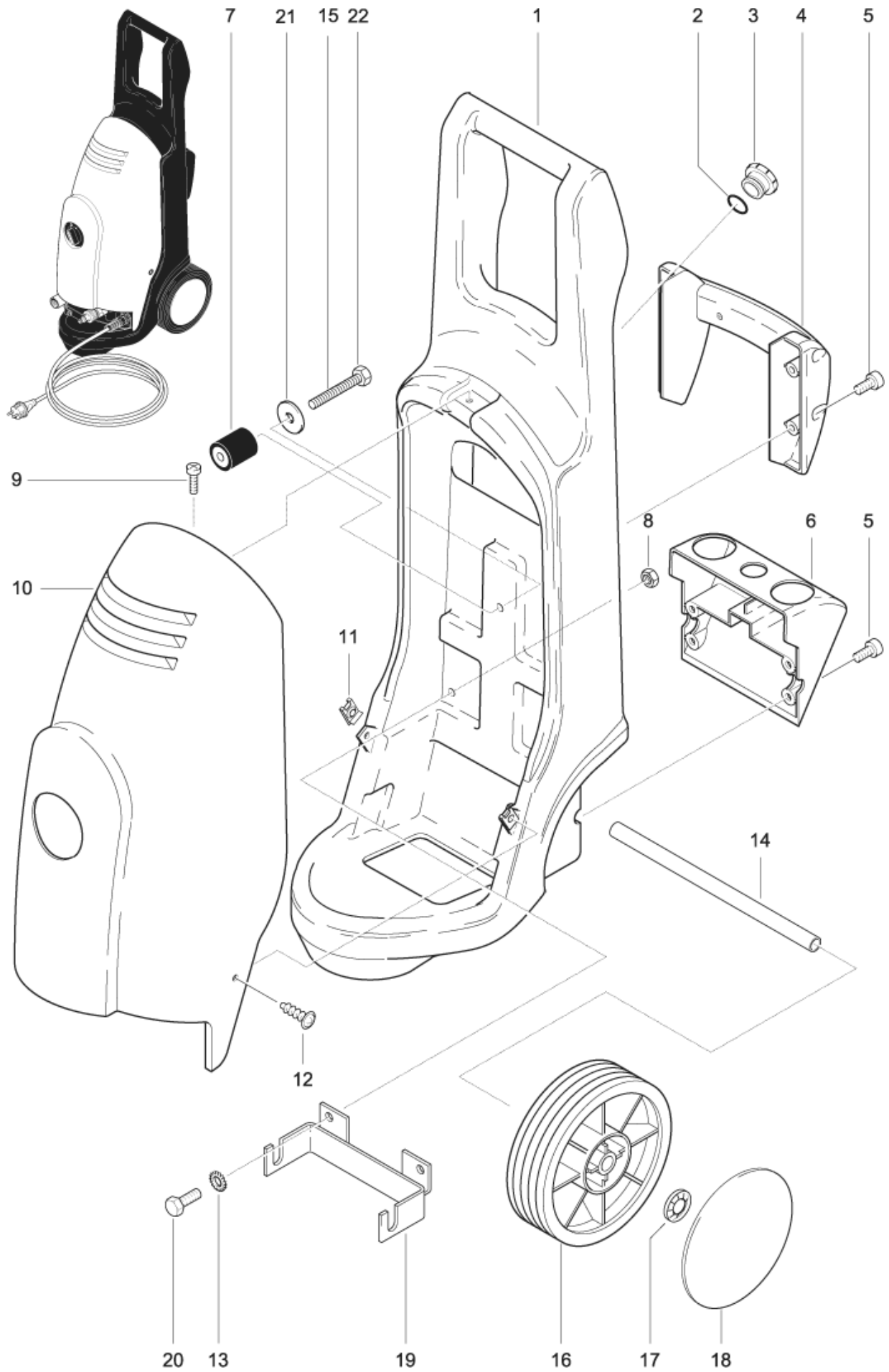
Rahmen

PRO 9850

23-02-2015

ET-Liste-Nr.
PRO985002

3



Rahmen

PRO 9850

23-02-2015

ET-Liste-Nr.
PRO985002

4

Pos	Artikelnr.	Me	Beschreibung
1	6126990	1	Rahmen PRO
2	3001690	1	O-Ring 19,3 x 2,4 SMS 1586 NBR7
3	29941	1	Stopfen
4	6126991	1	Griff
5	1814645	1	SCREW
6	64185	1	HOLDER
8	1814652	1	NUT
9	1803311	1	SCREW SENK- M4X 12 Z DI
10	6126982	1	CABINET REP.KIT
11	11944	1	Federmutter
12	1814646	1	SKREW FOR CASE
14	6127968	1	Achse
15	24809	1	Gewindestift M8x 70 DIN 913 A2
16	6127952	1	Rad
17	11710	1	Schnellbefestiger Ø 15
18	6126984	1	Rep.Satz Radkappe PRO
19	6127970	1	SUPPORT FOR MOTOR
20	2753	1	Sechskantschraube DIN933-M8x20-8.8
21	1813567	1	WASHER 25/8.4 A2 DIN9021
22	1814653	1	NUT M8

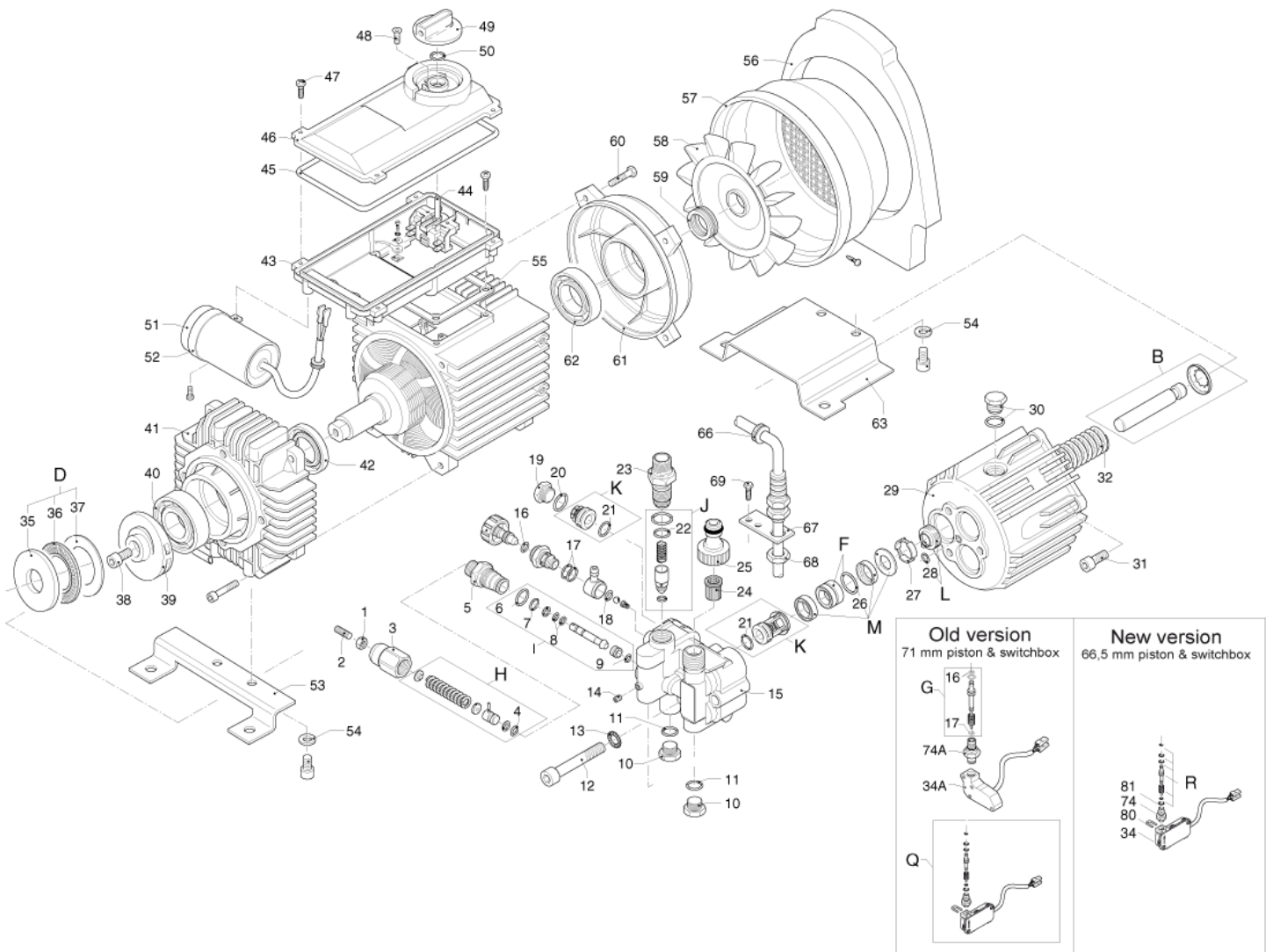
Motor - from 08.08.02

PRO 9850

23-02-2015

ET-Liste-Nr.
PRO985004

5



Motor - from 08.08.02

PRO 9850

23-02-2015

ET-Liste-Nr.
PRO985004

6

Pos	Artikelnr.	Me	Beschreibung
-	107144146	1	Pump oil NA5 1x1 liter Flasche
1	1805399	1	Mutter M6 DIN 985 A
2	101814690	1	THREADED PIECE
3	106522464	1	Hohlschraube f. Druckregulierung
4	3004181	1	O-Ring 7,66x 1,78 ARP AS 568 A NBR9
5	106522491	1	Kolbenführung
6	56554	1	O-Ring A 14x1,78-NBR70
7	7424	1	O-Ring 8.76x1.8 DIN 3771 NBR70
8	6480272	1	O-Ring Ø2,9x1,78
9	3004297	1	O-Ring 9,0 x 1,0 NBR70
B	106522451	1	Rep.Satz f. Kolben PRO 9850
D	106522453	1	Rep.Satz f. Lager Pro 9850
F	106522455	1	Rep.Satz f. Stützring Pro 9850
G		1	NOTE COMMENT See STI CPW_022
H	106522457	1	Rep.Satz f. Bypass-Ventil Feder
I	106522458	1	Rep.Satz f. Bypass-Ventil
J	106522459	1	Rep.Satz f. Injektor Pro
K	106522460	1	Rep.Satz f. Ventil Pro
L	106522461	1	Rep.Satz f. Manschetten Pro
M	106522462	1	Rep.Satz f. Dichtring Kolben Pro
N	106522521	1	Injektor für Zusatzmittel, Reparatur-Se
Q	106522456	1	Rep.Satz f. Ventil Start/Stop See STI CPW_022
R	106522481	1	Microschalter See STI CPW_022
10	301003044	1	Verschlussschraube
11	9154	1	O-RING 10.82x1.78 NBR70
12	106522492	1	Schraube M10 x 65 ISO 4762
13	1800317	1	Scheibe DIN125-A10,5
14	301003046	1	Verschlussschraube
15	106522466	1	Zylinderkopf f. "Pro"
16	6480272	1	O-Ring Ø2,9x1,78
17	6480286	1	O-Ring Ø9,25x1,78
18	24658	1	O-RING 4,5 X1,8 NBR70
19	301001496	1	Verschlussschraube
20	103004342	1	O-RING 17.86X2.62 NBR70
21	19620	1	O-RING 15,08x2,62-NBR70
22	3002029	1	O-Ring 12,42x1,78 ARP AS 568 A NBR70
23	106522493	1	Injektor Chemie
24	301003072	1	Sieb
25	106522495	1	Hahnstück 1/2" mit O-Ring Kunststoff
26	24269	1	O-Ring 20,5 x1,8 NBR70
27	106522463	1	Distanzring f. Pumpe Pro
28	3004108	1	O-Ring A 5,28x1,78-NBR90
29	106522468	1	Pumpengehäuse f. "Pro"

Motor - from 08.08.02

PRO 9850

23-02-2015

ET-Liste-Nr.
PRO985004

7

Pos	Artikelnr.	Me	Beschreibung	
30	106522470	1	Stopfen	
32	106522471	1	Feder f. Kolben "Pro"	
34	106522528	1	SWITCHBOX	
34	106522530	1	Micro Schalter F 106522481	
38	106522511	1	Schraube M8x 16	
39	106522483	1	Taumelscheibe "9850"	
40	106522478	1	Lager	
41	106522490	1	Lagerschild Motor "9850"	
42	106522479	1	Dichtung	
43	107306064	1	Gehäuse kpl. für Schaltkasten	
44	29931	1	Schalter	
45	101406054	1	Dichtung	
46	106126221	1	Deckel für Schaltkasten "PRO 9750"	
47	16861	1	Schraube P4x20	
48	18274	1	Senkschraube DIN963-M4x12-8.8	
49	243611	1	Drehknopf Ø6 (Blau)	
50	9868	1	O-Ring A 10x2,5-NBR70	
51	106522513	1	Kondensator 50µF	
52	106522501	1	Spannband "PRO 9850"	
53	106522515	1	BRACKET	
54	1800796	1	Scheibe 8,4	
55	106522514	1	Dichtung	
56	106522484	1	FOAM COVER	
57	106522485	1	Lüfterdeckel "PRO 9850"	
58	106522486	1	Ventilator "9850"	
59	106522487	1	Dichtung "PRO9850"	
60	10369	1	Zylinderschraube DIN912-M5x25-8.8	
61	106522488	1	Motorlagerschild	
62	106522489	1	Lager	985
63	106522516	1	BASE	
66	106522494	1	GLAND	
67	106522482	1	Konsole	
68	1953	1	MUT 6KT PG 11 46320 PVC	
69	1801091	1	CYLINDER SCREW M5X10 ISO 4762 ST 8.8/ZN	
71	106522518	1	Ringanschluss mit Schlauchtülle	
72	106522519	1	Gehäuse für Injektor	
73	106522520	1	Handgriff komplett	
74	106522533	1	Mutter 66,5mm Kolben	
75	106522527	1	Motor 230-240V 50Hz "PRO9850"	
80	301003053	1	Bügel	
81	106522532	1	O-RING FOR 106522533	
34A		1	NOTE COMMENT	See STI CPW_022
74A	6522828	1	Hohlschraube mit O-Ring "PRO9850"	See STB

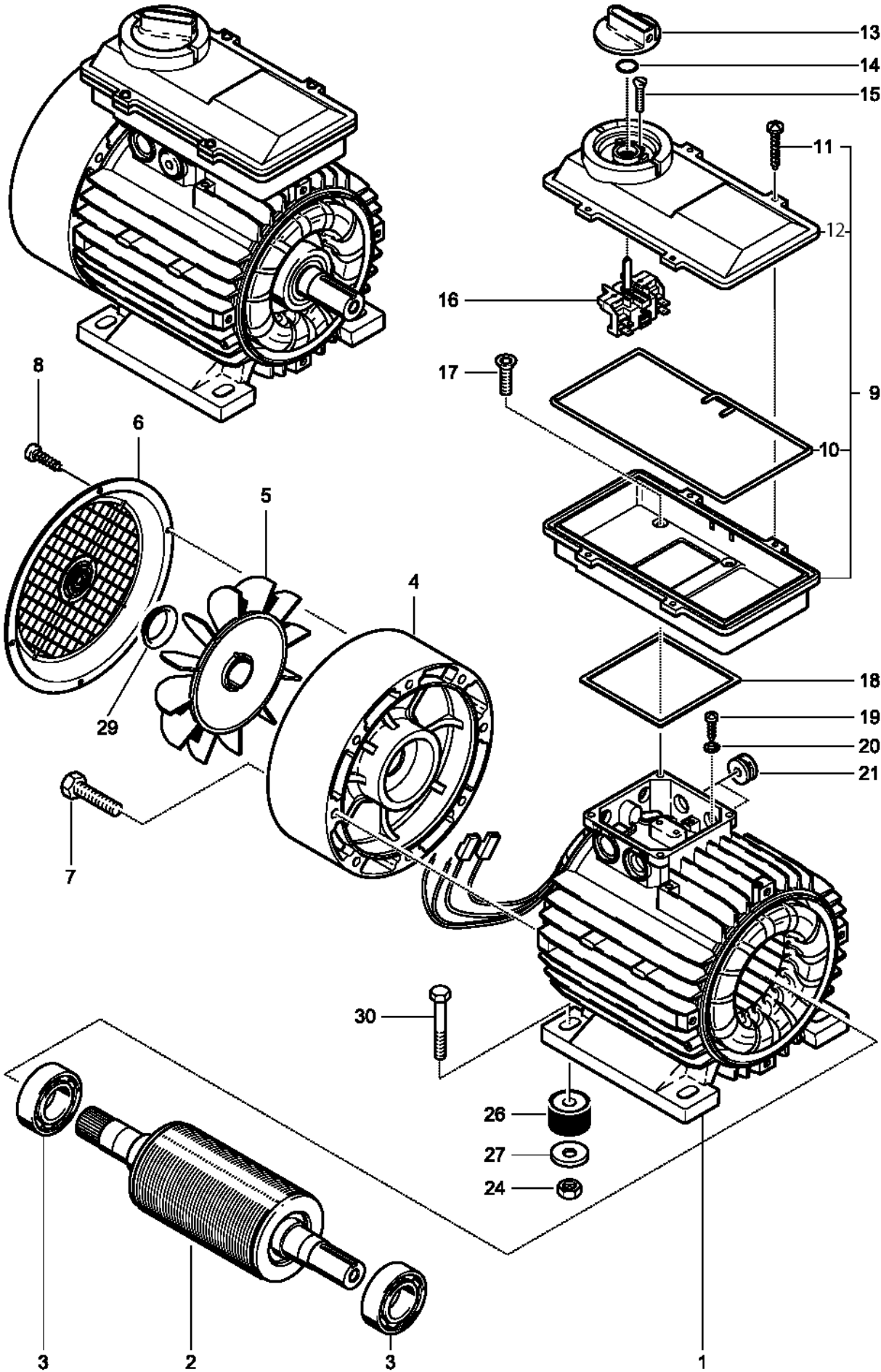
Motor 1 - before 08.08.02

PRO 9850

23-02-2015

ET-Liste-Nr.
PRO985006

8



Motor 1 - before 08.08.02

PRO 9850

23-02-2015

ET-Liste-Nr.
PRO985006

9

Pos	Artikelnr.	Me	Beschreibung
3	101118042	1	Rollenlager 6205-2Z
4	29906	1	BEARING COVER
5	29907	1	Lüfterrad
6	29908	1	Luefterhaube D175x10 aqua 800/RE160K
7	2806	1	Sechskantschraube DIN933-M6x25-8.8
8	8956	1	Blechschaube DIN7971-3,9x9,5
9	29930	1	Schaltergehäuse
10	6526468	1	GASKET CORD
11	16861	1	Schraube P4x20
12	106126221	1	Deckel für Schaltkasten "PRO 9750"
13	243611	1	Drehknopf Ø6 (Blau)
14	9868	1	O-Ring A 10x2,5-NBR70
15	1803311	1	SCREW SENK- M4X 12 Z DI
16	29931	1	Schalter
17	30346	1	Senkschraube DIN965-M5x12-4.8
18	29932	1	Dichtung
19	8822	1	Blechschaube DIN7981-3,5x9,5
20	4021	1	Fächerscheibe DIN6798-A4,3
21	29948	1	Tülle
24	1814652	1	NUT
26	26608	1	Buchse
29	29909	1	Klemmring

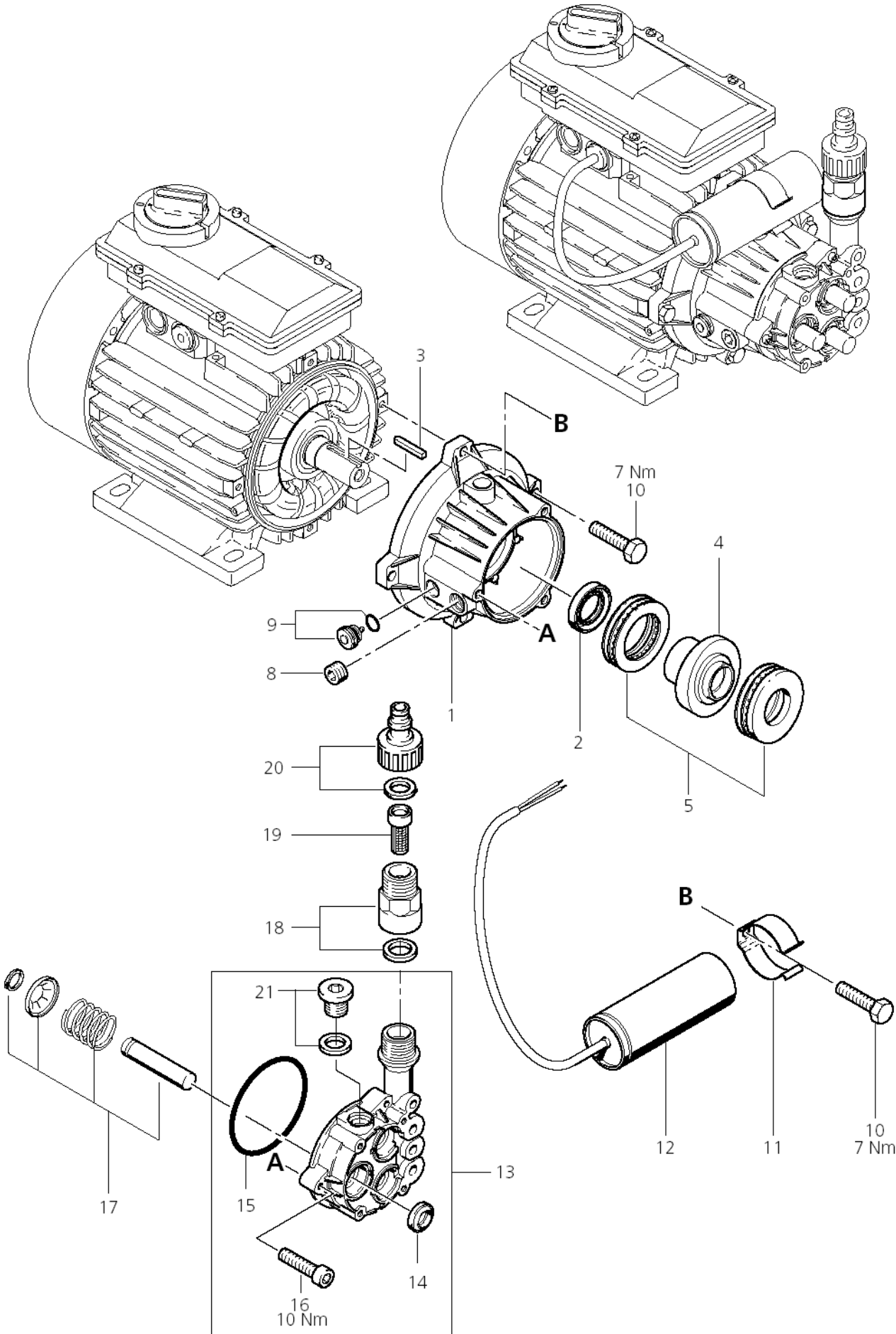
Motor 2 - before 08.08.02

PRO 9850

23-02-2015

ET-Liste-Nr.
PRO985008

10



Motor 2 - before 08.08.02

PRO 9850

23-02-2015

ET-Liste-Nr.
PRO985008

11

Pos	Artikelnr.	Me	Beschreibung
1	29910	1	Antriebsgehäuse
2	29911	1	WDR DIN3760-B24x40x7
3	29912	1	Passfeder 4,75x4,75x31
4	28488	1	WOBBLE PLATE 7 30 Ø40/Ø2
4	29913	1	Taumelscheibe 10°
4	60305	1	SWASH PLATE
4	60327	1	Taumelscheibe 9°30'
4	60574	1	Taumelscheibe 8°
5	29914	1	Nadellager
8	6262	1	Verschlusschraube DIN906-R1/4"
9	29915	1	Ventil
10	2806	1	Sechskantschraube DIN933-M6x25-8.8
11	29997	1	Halter
12	41464	1	Kondensator 50 µF
13	60338	1	Pumpengehäuse
14	42776	1	Dichtring
15	48653	1	O-Ring A 80,6x2,62-NBR75
16	5945	1	Zylinderschraube DIN912-M6x30-8.8
17	29919	1	Satz Kolben Keramik
18	60339	1	Kupplung
19	54649	1	Sieb
20	1402809	1	Schlauchstutzen/Nippel
21	6522522	1	PLUG

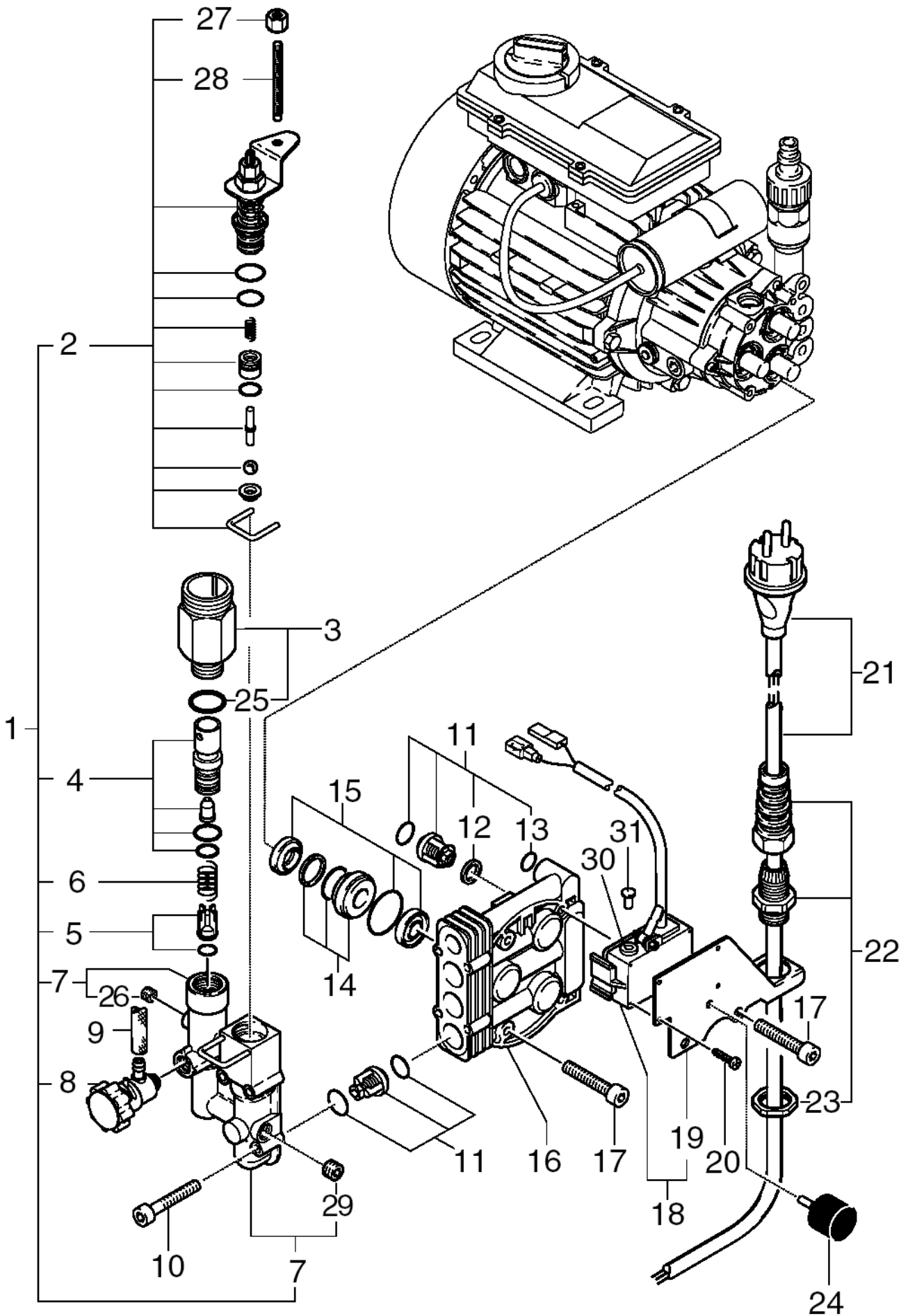
Motor 3 - before 08.08.02

PRO 9850

23-02-2015

ET-Liste-Nr.
PRO985010

12



Motor 3 - before 08.08.02

PRO 9850

23-02-2015

ET-Liste-Nr.
PRO985010

13

Pos	Artikelnr.	Me	Beschreibung	
1	6126985	1	Regelsicherheitsblock	
2	25986	1	Steuerkolben	
3	6126986	1	Verbindungsstück	
4	29926	1	Düse	
5	54844	1	Rückschlagventil	
6	43503	1	Feder	
7	25985	1	Gehäuse	
8	29929	1	Dosierventil	
9	6127966	1	HOSE FOR PUMP	
10	3873	1	Zylinderschraube DIN912-M5x30-8.8	
11	29922	1	Satz Ventile	
12	29924	1	Scheibe 16x9x1,2	
13	7424	1	O-Ring 8.76x1.8 DIN 3771 NBR70	
14	29918	1	Buchse	
15	29917	1	Dichtungssatz Kolben	
16	29921	1	Ventilblock	
17	9752	1	Zylinderschraube DIN912-M6x35-8.8	
18	60289	1	Schalter	
19	29928	1	Halter	
20	12189	1	Blechschrabe DIN7981-2,2x9,5	
21	11156	1	Anschlussleitung Europa	EU
21	14503	1	Anschlussleitung ZA	ZA
21	32024	1	Anschlussleitung AUS, NZ	AU
21	57048	1	CABLE H07RN-F 3G1.5X 5.0	CH
21	57065	1	Anschlussleitung GB	GB
21	57329	1	CABLE SJTW 3XAWG14X 5.0	BR
22	29964	1	Kabelverschraubung	
23	1953	1	MUT 6KT PG 11 46320 PVC	
24	25987	1	Puffer	
25	24273	1	O-Ring A 12x2,5-NBR70	
26	101814699	1	Verschlussschraube	
27	1801885	1	M5 ISO 4032 A2-70	
28	101814676	1	THREADED PIN	
29	1602333	1	Verschlussschraube G1/8 DIN 906 CuZ	
30	106525570	1	RUBBER BUSH	
31	106525574	1	Kolben	