

# ATTIX 3 H & M

---

Model:

ATTIX 350-0H

ATTIX 360-0H

ATTIX 360-2H

ATTIX 360-2M



Stückliste Deutsch

19-09-2014

**Nilfisk**  
**ALTO**  
works for you

[www.nilfisk-alto.com](http://www.nilfisk-alto.com)

# Inhalt

ATTIX 3 H & M

<b>Gehäuse</b>	<b>3</b>
<b>Standard, Motor und Filter</b>	<b>5</b>
<b>Zubehör</b>	<b>7</b>

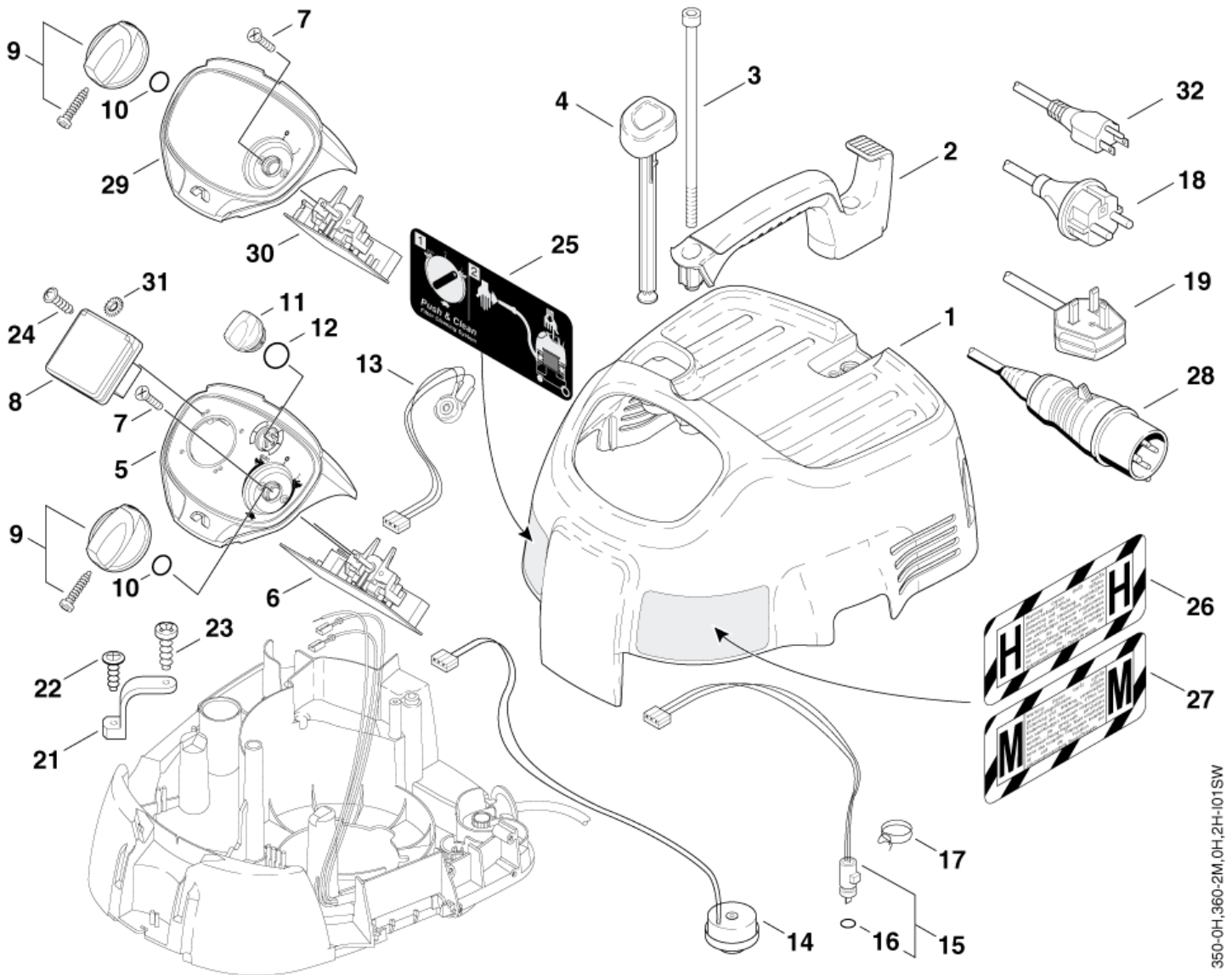
# Gehäuse

## ATTIX 3 H & M

19-09-2014

ET-Liste-Nr.  
ATTIX3500H01

3



# Gehäuse

## ATTIX 3 H & M

19-09-2014

ET-Liste-Nr.  
A111X3500H01

4

Pos	Artikelnr.	Me	Beschreibung		
0	302000550	1	Faltschachtel ATTIX 3	neutral	neutral
1	302000467	1	Haube m.Dämmung		350-0H*EU*
1	302000485	1	Haube m.Dämmung		360-2M, 360-0H, 360-2H
2	302000471	1	Handgriff		
3	909100084	2	Zylinderschraube DIN912-M6x140-12.9		
4	302000631	1	Filterabreinigung		360-2M, 360-0H, 360-2H
5	302000635	1	Schaltkasten "ATTIX 3 -2M, 2H, AS/E" M, 2H, AS/E"		360-2M, 360-2H
6	302000630	1	Elektronik Flow-Messung 220-240V Set1 220-240V Set1		360-2M, 360-2H
7	18274	2	Senkschraube DIN963-M4x12-8.8		
8	302004034	1	Steckdose		360-2M*EU*, 360-2H*EU*
8	302004336	1	SOCKET 13A/250V GB		360-2M*GB,230V*, 360-2H*GB,230V*
9	909100204	1	Drehknopf Ø6x5 (Blau)		
10	9868	1	O-Ring A 10x2,5-NBR70		
11	107400575	1	Drehknopf		360-2M, 360-2H
12	107400576	1	O-RING 21X1.5		360-2M, 360-2H
13	302000429	1	Elektronik Potentiometer PT 15NH PT 15NH		360-2M, 360-2H
14	107400579	1	PIEZO BUZZER (Ersatz f. 48309)		
15	302000428	1	Elektronik Flow-Sensor 19x6mm 9x6mm		
16	55416	1	RDR A 4x1,5-NBR70		
17	107400578	1	Schlauchklemme D10		
18	107400573	1	Anschlussleitung Europa		350-0H*EU*
18	107402641	1	Anschlussleitung Europa 3G1.5X8X2 EU		360-2M*EU*, 360-2H*EU*
19	107400270	1	Kabel H05RR-F 3G1,5 BS1 363 GB		*GB,230V*
21	25871	1	Halter		
22	11254	1	Schraube P3,5x10 WN1411 St/zn		
23	14418	1	Blechschaube DIN7981-4,2x13		
24	11256	2	Schraube P3,5x18 WN1411 St/zn		360-2M, 360-2H
25	302000486	1	Klebeschild "Push-<>Clean" lean"		360-2M, 360-0H, 360-2H
26	302001284	1	Klebeschild "Warnung"H'		
27	302001285	1	Klebeschild "Warnung"M'		
28	107400574	1	CORD H05BQ-F 3G1.0 CEE GB 110		360-0H*GB,110V*
29	302000632	1	Schaltkasten "ATTIX 3 -01, 0H, 8 Gallo 1, 0H, 8 Gallon		360-0H
30	302001292	1	Elektronik Flow-Messung 100-120V Set1 100-120V Set1		360-0H*GB,110V*JP*
30	302001293	1	Elektronik Flow-Messung 220-240V Set1 220-240V Set1		360-0H*EU*
31	4021	2	Fächerscheibe DIN6798-A4,3 DIN 6798 FSt/zn		
32	302000435	1	Netz-Ltg SJTW-A AWG18/3x8,2m Nema -US /3x8,2 *US*		

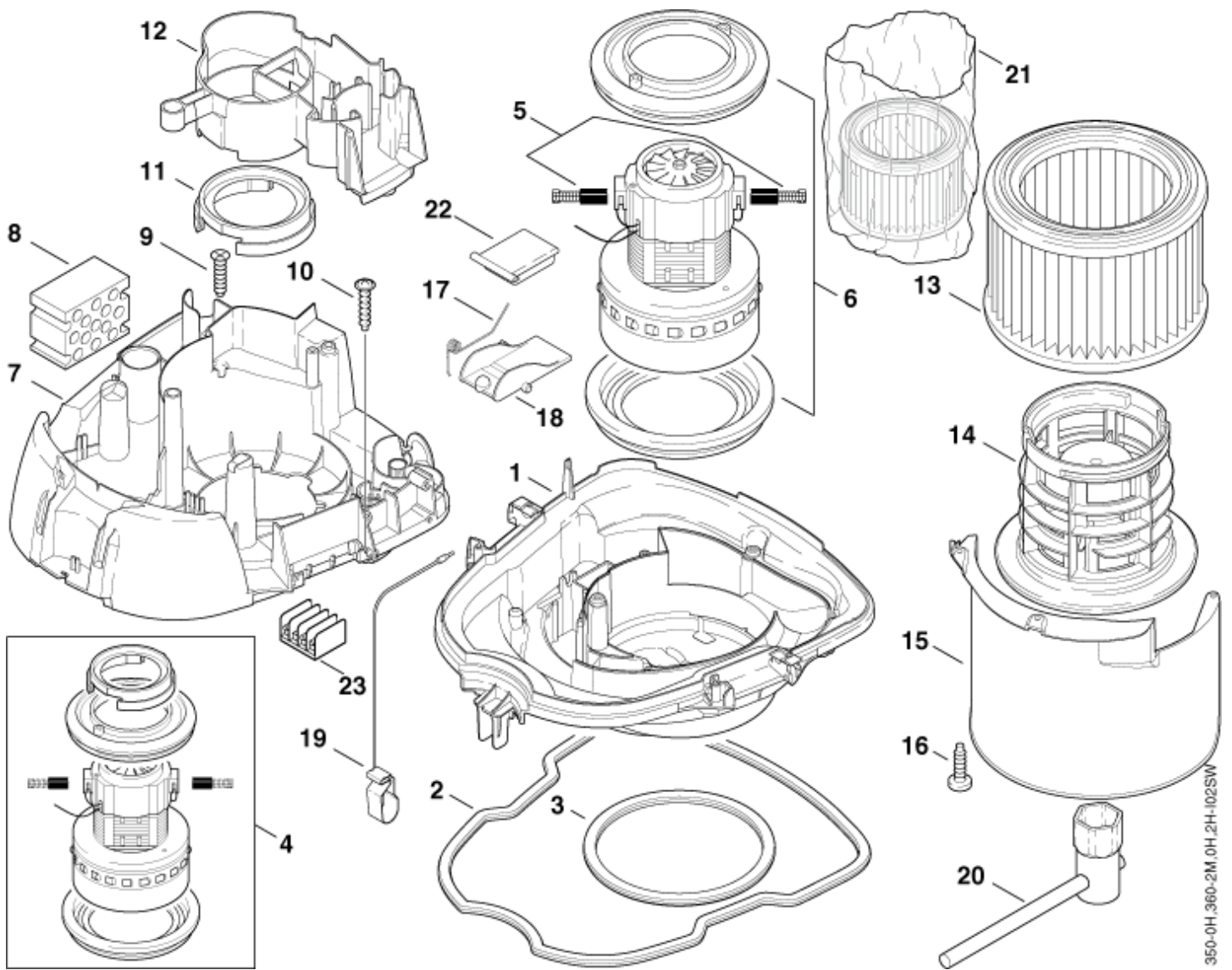
# Standard, Motor und Filter

ATTIX 3 H & M

19-09-2014

ET-Liste-Nr.  
ATTIX3500H02

5



350-0H\_360-2M\_0H\_2H-102SW

# Standard, Motor und Filter

ATTIX 3 H & M

19-09-2014

ET-Liste-Nr.  
AI 11X3500H02

6

Pos	Artikelnr.	Me	Beschreibung	
1	302000346	1	Motorgehäuse	
2	302000459	1	Dichtring	
3	302000460	1	Dichtring	
4	26783	1	Elektromotor 100 V/50, 60 Hz	360-0H*JP*
4	26784	1	Elektromotor 120 V/50, 60 Hz	360-0H*GB,110V*
4	49594	1	Elektromotor 230/240 V	360-2M, 360-2H*EU*GB,230V*
4	49598	1	Elektromotor 230/240 V/50 Hz	350-0H*EU*
5	26774	1	Satz Kohlebürsten	for identif.letter "M"
5	26775	1	Kohlebürsten-Set "L"	for identif.letter "L"
5	49625	1	Satz Kohlebürsten	for identif.letter "C"
6	28875	1	Satz Gummiringe	for identif.letter "L"+"M"
6	42538	1	Satz Gummiringe	for identif.letter "C"
7	302001186	1	Spannplatte "Flowsensor"	
8	302000600	1	Diffusor	
9	11253	3	Schraube P5x20	
10	11256	4	Schraube P3,5x18 WN1411 St/zn	
11	47035	1	Manschette	350-0H*EU*
11	47036	1	Gummiring	
12	302000348	1	Luftkanal	
13	302000490	1	Filterelement "M" ø185x140 Set 85x140 (Ers. f. 302000461)	
13	302000658	1	Filterelement "H" ø211x140 Set	350-0H, 360-0H, 360-2H
14	107400577	1	Filterstützkorb H-SET-1	350-0H, 360-0H, 360-2H
14	107402646	1	Filterkorb ATTIX PP	360-2M
15	302000341	1	Abweiser	
16	11565	3	Schraube P5x18 WN1411 A2	
17	909100083	1	Schenkelfeder	360-2M, 360-0H, 360-2H
18	302000344	1	Klappe 53x25	360-2M, 360-0H, 360-2H
19	302000823	1	Kontaktfeder 41,8x14 as Ms	*GB*
19	61174	1	Ableiter	
20	107400755	1	TEE WRENCH HEXAGON 24MM DIN659	350-0H, 360-0H, 360-2H
21	30082	1	Filterschutzbeutel Set [10x]	350-0H, 360-0H, 360-2H
22	302000355	1	Deckel 46x36	350-0H*EU*
23	48421	1	Klemmleiste ,5 mm <sup>2</sup> 20A	360-0H*JP*

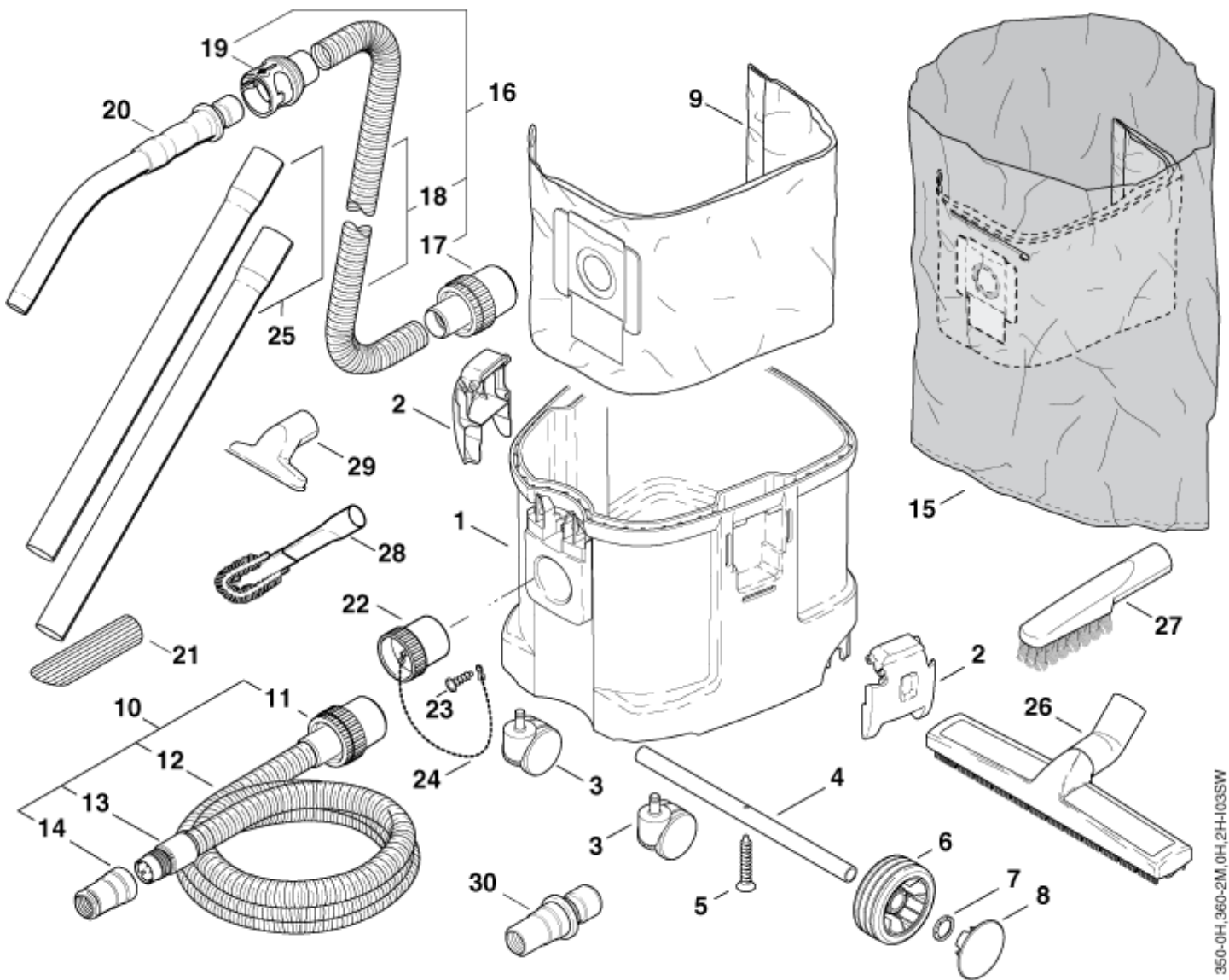
# Zubehör

## ATTIX 3 H & M

19-09-2014

ET-Liste-Nr.  
ATTIX3500H03

7



350-0H,360-2M,0H,2H-103SW

# Zubehör

## ATTIX 3 H & M

19-09-2014

ET-Liste-Nr.  
A11IX3500H03

8

Pos	Artikelnr.	Me	Beschreibung
1	302000626	1	Behälter m.Fitting
2	302000349	2	Klammer
3	46298	2	Lenkrolle
4	302000464	1	Achse
5	909100085	1	Schraube P5x35
6	302000465	2	Rad
7	47302	2	Scheibe 28,6x20x1,3
8	302000681	2	Radkappe
9	302000449	1	Filtersack -Set [5] Set 5
10	15325	1	Saugschlauch Ø 27 mm x 3,5 m
11	15369	1	Muffe Ø 50/27 mm
12	15326	1	Saugschlauch Ø 27 mm x 1 m
			PLEASE INDICATE LENGTHS IN METRES WHEN ORDERING
13	63509	1	Muffe Ø 27 mm rück Ø27
14	107404520	1	Muffe Ø 27/36 mm
15	302001040	1	Sicherheitsfiltersack Set-5 (5 Stück)
16	25537	1	Saugschlauch Ø36x4000 Kpl.
16	46948	1	Saugschlauch Ø 36 mm x 3 m
17	15102	1	Muffe Ø 50/36 mm
18	11985	1	Saugschlauch Ø 36 mm x 1 m Meterware
			PLEASE INDICATE LENGTHS IN METRES WHEN ORDERING
19	302001345	1	Muffe Ø 36 mm ich
20	302000528	1	Handrohr Gebogen Ø36 Stahl Verchromt Quicksystem verchromt
20	46691	1	Handrohr Gebogen Ø36 VA
21	5067	1	Schrägrohrdüse
22	14775	1	Stopfen
23	24738	2	Schraube P3,5x8 WN1411 St/zn
24	30081	1	Kugelmutter 150 Lg
25	107400032	1	Verlängerungsrohr 2 Stück je 500 mm/36 mm
26	60356	1	Profi-Bodendüse Ø36 360 mm
27	6086	1	Bürstendüse
28	5144	1	Heizkörper-Bürstendüse Ø36x420
29	14295	1	Universaldüse 115 mm breit
30	29457	1	Kupplung (Adapter) PPN