

UZ 872

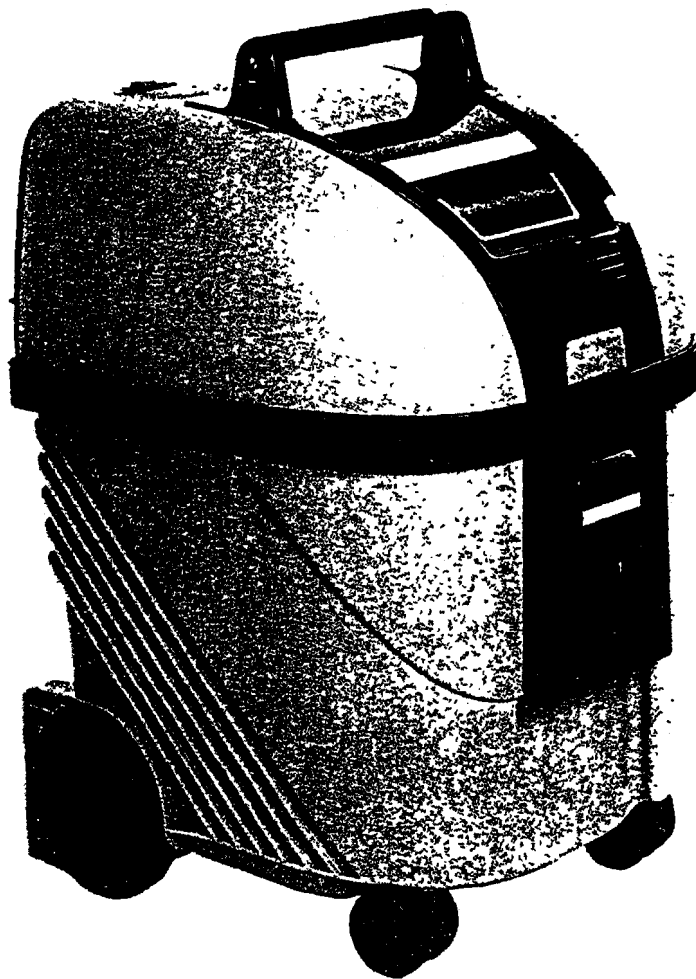
BOOK BX

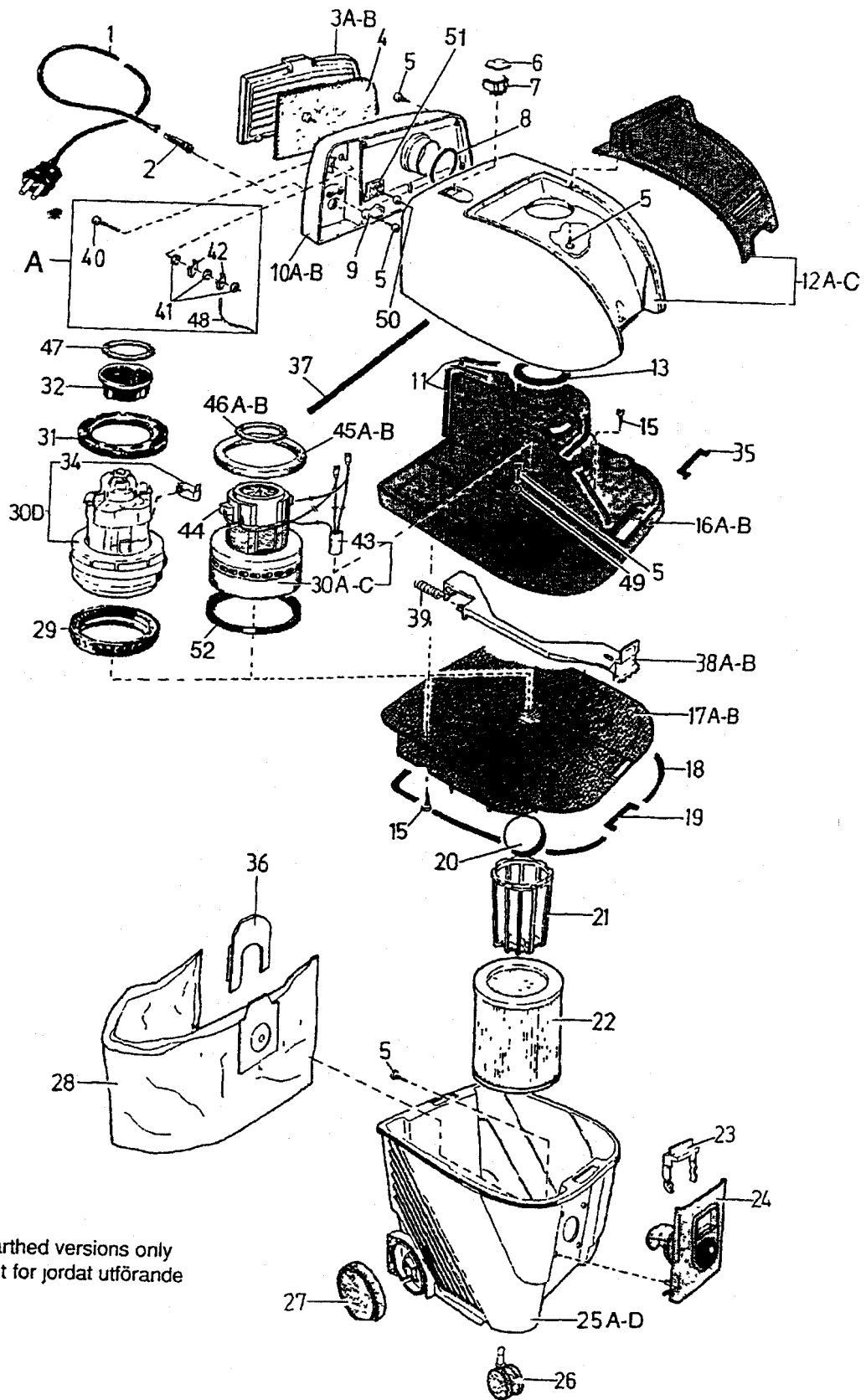
UZ 872 WET/DRY VACUUM CLEANER

BX

2.6.1

1

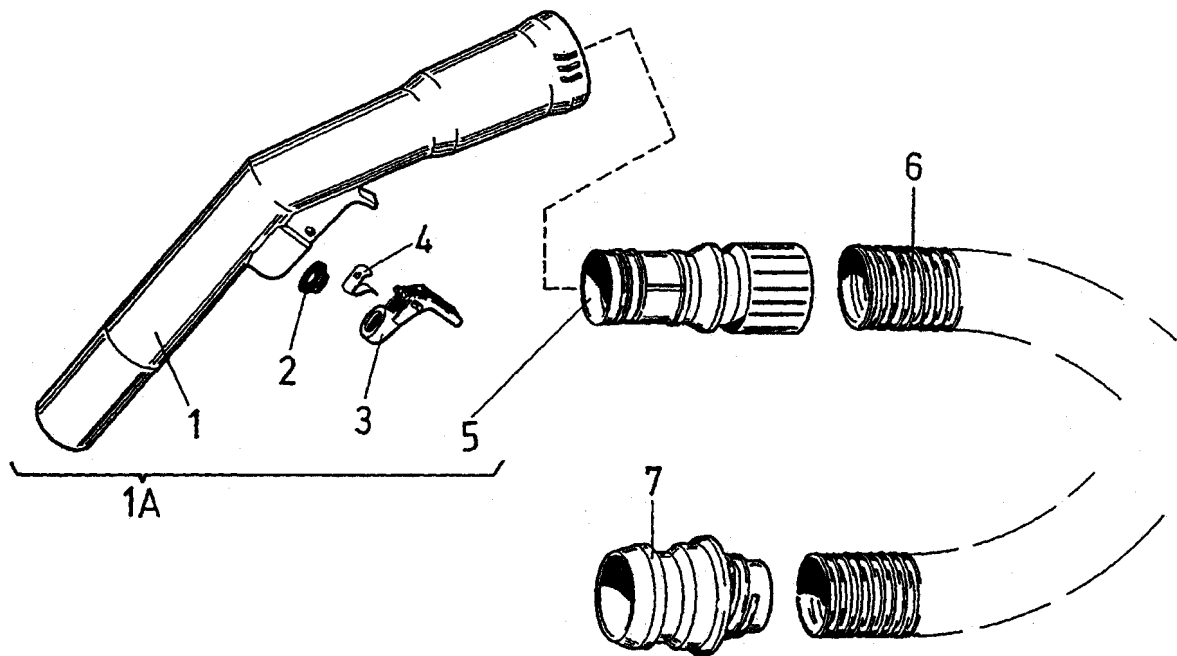
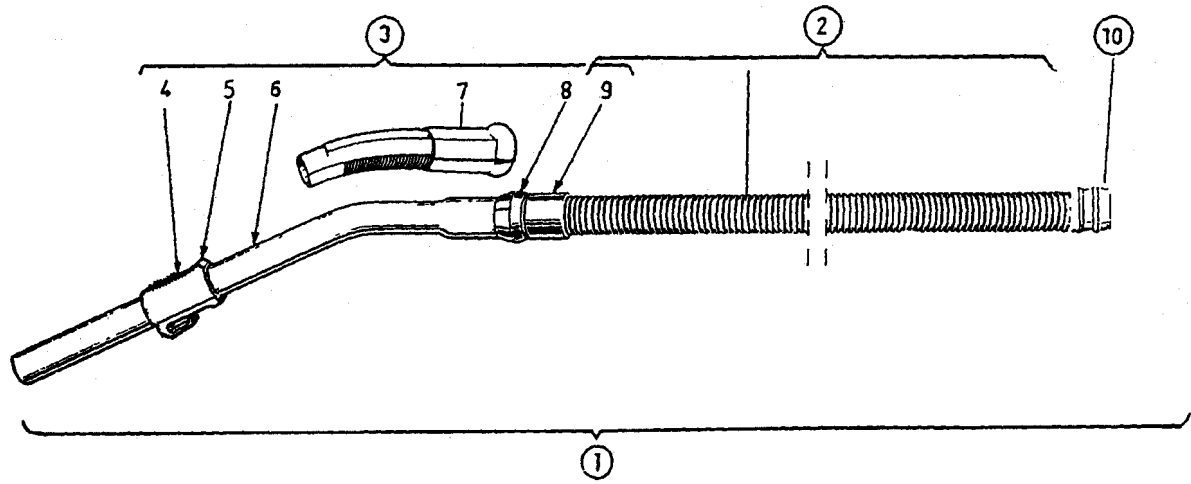




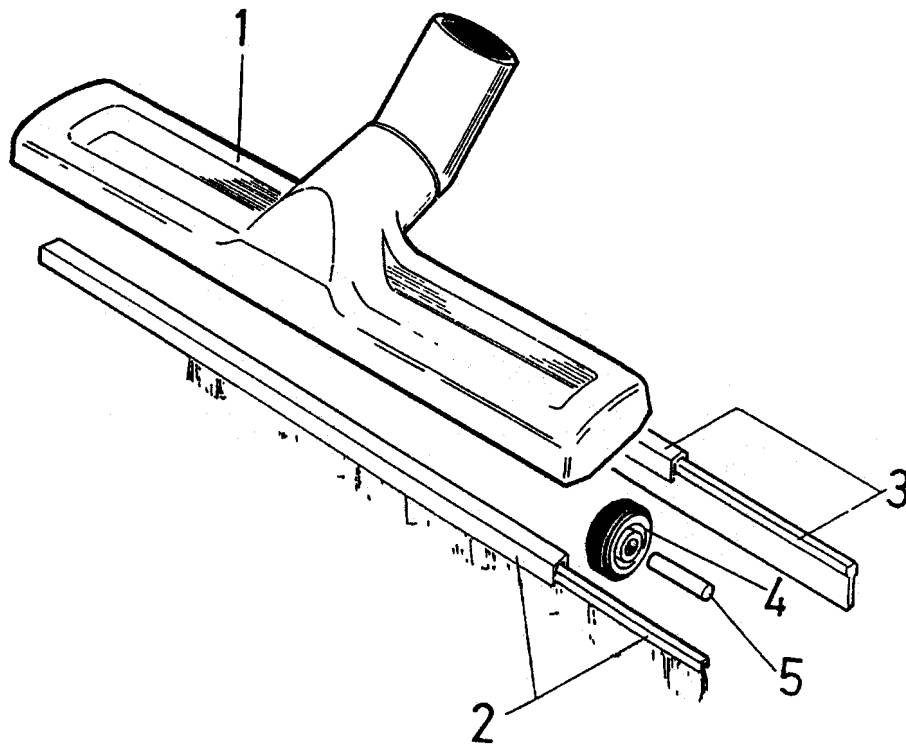
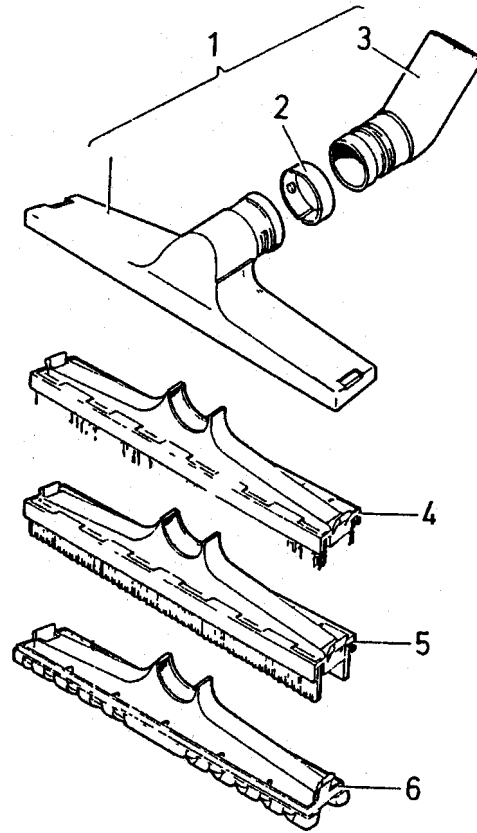
**A** For earthed versions only  
Endast for jordat utförande

Prod. No	Voltage	Pos 1	Pos 2	Fan unit
904 4501	230-240V 50/60Hz	140 6800 090	140 7035 000	140 6832 000
904 4502	230-240V 50/60Hz	140 6800 090	140 7035 000	140 6832 000
904 4503	120V 60Hz	140 6423 030	093 1027 010	980 1301 010
904 4504	100V 50/60Hz	140 6423 050	093 1027 010	140 6608 000
904 4504	110-115V 50/60Hz	140 3608 020	093 1027 010	140 6832 010
904 4506	230-240V 50/60Hz	140 6668 000	140 7035 000	140 6832 000
904 4507	230-240V 50/60Hz	140 6643 000	093 1027 010	140 6832 000
904 4508	230-240V 50/60Hz	140 6800 090	140 7035 000	140 6832 000
904 4509	230-240V 50/60Hz	011 2504 380	140 7035 000	140 6832 000
904 4510	230-240V 50/60Hz	140 6668 000	140 7035 000	140 6832 000
904 4511	230-240V 60Hz	140 6423 180	093 1027 010	140 6832 000
904 4512	110V 50/60Hz	140 6423 170	093 1027 010	140 6832 010
904 4513	100V 50/60Hz	140 6423 050	093 1027 010	140 6608 000
904 4514	230-240V 50/60Hz	140 6643 000	140 7035 000	140 6832 000
904 4515	230-240V 50/60Hz	140 6643 000	093 1027 010	140 6832 000
904 4516	230-240V 50/60Hz	011 2504 380	140 7035 000	140 6832 000
904 4517	110-115V 50/60Hz	140 3608 020	093 1027 010	140 6832 010

Pos.nr. Item.No.	Antal Qty.	Det.nr Part.No.	Description	Benämning
1	1	*	Cord set	Sladdstall
2	1	*	Protection sleeve	Brytskydd
3A	1	140 6412 000	Grating	Utblåsgaller
3B	1	140 6412 010	Grating **	Utblåsgaller **
4	1	140 6421 010	Diffuser	Diffusorfilter
5	13	140 9214 000	Screw PTK WN 1452 TORX K40*14	Skruv PTK WN 1452 TORX K40*14
6	1	140 5497 000	Switch protection	Stromställarskydd
7	1	140 5496 000	Switch	Strömställare
8	1	740 4420 000	O-ring (59 5*3)	O-ring (59 5*3)
9	1	056 1014 060	Anti-strain clip	Avlastningsklamma
10A	1	140 6402 000	Grating frame	Utblåsgallerarm
10B	1	140 6402 020	Grating frame **	Utblåsgallerarm **
11	2	140 6417 000	Gasket 1100mm	Tätningsslist 1100mm
12A	1	140 6414 000	Cover cpl Blue	Kåpa kpl. Blå
12B	1	140 6414 020	Cover cpl Blue **	Kåpa kpl. Blå **
12C	1	140 6414 040	Cover cpl Grey	Kåpa kpl. Grå
13	1	140 6419 010	Sealing ring	Tätningssring
15	9	140 9214 050	Screw PTK WN1452 TORX K50*18	Skruv PTK WN1452 TORX K50*18
16A	1	140 6403 000	Middle cover	Mellankåpa
16B	1	140 6403 010	Middle cover **	Mellankåpa **
17A	1	140 6405 000	Lower motor cover	Undre motorkåpa
17B	1	140 6405 010	Lower motor cover **	Undre motorkåpa **
18	1	140 6431 000	Gasket	Tätningsslist
19	1	140 6420 000	Sealing part	Tätningssdel
20	1	140 6416 000	Float ball	Flottorboll
21	1	140 6406 000	Float basket	Flottorkorg
22	1	140 6415 000	Filter	Filter
23	1	140 6411 000	Hose locking	Låsdel
24	1	140 6409 000	Hose connection	Slanganslutning
25A	1	140 6407 000	Container, Blue	Behållare, Blå
25B	1	140 6407 010	Container, Grey	Behållare, Grå
25C	1	140 6413 000	Container cpl (pos 23-27),Blue	Behållare kpl. (pos 23-27)Blå
25D	1	140 6413 010	Container cpl (pos.23-27),Grey	Behållare kpl (pos 23-27)Grå
26	2	140 6422 000	Castor wheel	Lånkhjul
27	2	011 5840 030	Wheel	Hjul
28	1	140 6427 030	Dust bag, 5-pc.	Dammpåse, 5-pack
29	1	011 1548 000	Suspension ring (prod. No 904 4503)	Upphångningsring (Prod Nr 904 4503)
30A	1	140 6832 000	Fan unit 230-240V	Fläkttagg, 230-240V
30B	1	140 6832 010	Fan unit 110-115V	Fläkttagg, 110-115V
30C	1	140 6608 000	Fan unit 100V	Fläkttagg, 100V
30D	1	9800 1301 010	Fan unit 120V (Prod. No 904 4503)	Fläkttagg, 120V (Prod. Nr 904 4503)
31	1	140 6752 000	Sealing ring	Tätningssring
32	1	140 6378 000	Sealing ring	Tätningssring
34	1	011 5083 010	Suppressor	Kondensator, avstöring
35	1	140 6751 000	Sealing	Tätningsslist
36	1	140 6744 000	Lock washer	Låsbricka
37	1	140 6660 000	Sealing	Tätningsslist
38A	1	140 6441 000	Lock bar	Snäppbrygga
38B	1	140 6441 010	Lock bar **	Snäppbrygga **
39	1	140 6442 000	Spring	Fjäder
40	1	724 1295 130	Screw M4*20	Skruv M4*20
41	3	731 2312 010	Nut M4	Mutter M4
42	2	735 2136 800	Locking washer	Låsbricka
43	1	140 9262 010	Suppressor	Kondensator, avstöring
44	2	142 0876 000	Carbon brush for fan unit 30A-B	Kolborste för fläkttagg, 30A-B
45A	1	140 6752 010	Sealing ring for fan unit 30A-B	Tätningssring för fläkttagg, 30A-B
45B	1	140 6803 000	Sealing ring for fan unit 30A-B	Tätningssring för fläkttagg, 30C
46A	1	140 6747 000	Sealing ring for fan unit 30C	Tätningssring för fläkttagg, 30A-B
46B	1	140 6803 000	Sealing ring for fan unit 30C	Tätningssring för fläkttagg, 30C
47	1	140 6837 000	Sealingring	Tätningssring
48	1	140 5618 000	Grounding wire	Jordledning
49	1	734 1808 510	Washer	Bricka
50	1	729 5283 010	Screw	Skruv
51	1	140 1636 000	Terminal	Kopplingsplint
52	1	140 6644 000	Suspension ring	Upphångningsring



Pos.nr. Item.No.	Antal Qty.	Det.nr. Det.No.	Description	Benämning
1		140 2782 070	Hose cpl.	Slang kpl.
2	1	140 2781 010	Hose only, w. sleeve	Slang kpl. m. hylsa
3	1	140 5116 000	Bent end piece, cpl.	Slangmunstycke kpl.
4	1	010 9613 080	Suction control	Spjäll
5	1	010 9614 080	Retainer	Hållare
6	1	011 1721 020	Bent end piece	Slangmunstycke
7	1	011 1811 100	Handle	Handtagsskydd
8	1	011 1655 020	Protection ring	Skyddsring
9	1	140 6630 000	Sleeve Ø32mm	Hylsa Ø32mm
10	1	140 3304 020	Inlet sleeve	Slangstos
		140 6430 000	Hose cpl.	Slang kpl.
1A	1	012 5476 010	Hose nozzle cpl.	Slangmunstycke kpl.
2	1	012 5475 000	Sealing ring	Tätning
3	1	012 5473 000	Suction control	Spjäll
4	1	012 5474 000	Spring	Fjäder
5	1	140 6630 000	Sleeve Ø32mm	Hylsa Ø32mm
6	1	140 2781 070	Hose	Sugslang
7	1	140 3304 020	Inlet sleeve	Slangstos



Pos.nr. Item.No.	Antal Qty.	Det.nr. Det.No.	Description	Benämning
		140 6701 040	Nozzle cpl.	Munstycke kpl.
1	1	140 6701 000	Top cpl.	Överdel kpl.
2	1	-----	Lock ring	Låsring
3	1	-----	Connection tube	Anslutningsrär
4	1	140 6701 030	Brush insert	Borstinsats
5	1	140 6701 020	Rubber insert	Gummiinsats
6	1	140 6701 010	Plastic insert	Insats för mattor
<hr/>				
		140 6700 020	Nozzle cpl	Munstycke kpl.
1	1	140 8740 000	Top	Överdel
2	1	140 8741 000	Brushstrip cpl. w. holder	Borststrips m. hållare
3	1	140 8742 000	Rubberstrip cpl. w. holder	Gummistrips m. hållare
4	2	140 8743 000	Wheel	Hjul
5	2	140 8744 000	Shaft	Axel