

KSP 770

Model:
KSP 770



Stückliste Deutsch

24-02-2015

Nilfisk
ALTO
works for you

www.nilfisk-alto.com

Inhalt

KSP 770

Motor	3
Wheels. Belt drive =>31.12.2001	5
Gehäuse	7
Handle =>30.11.2001	9
Roller brush	11
Dust drawer	13
Side brush	15
Wheels. Belt drive 01.01.2002=>	17
Handle 01.12.2001=>	19

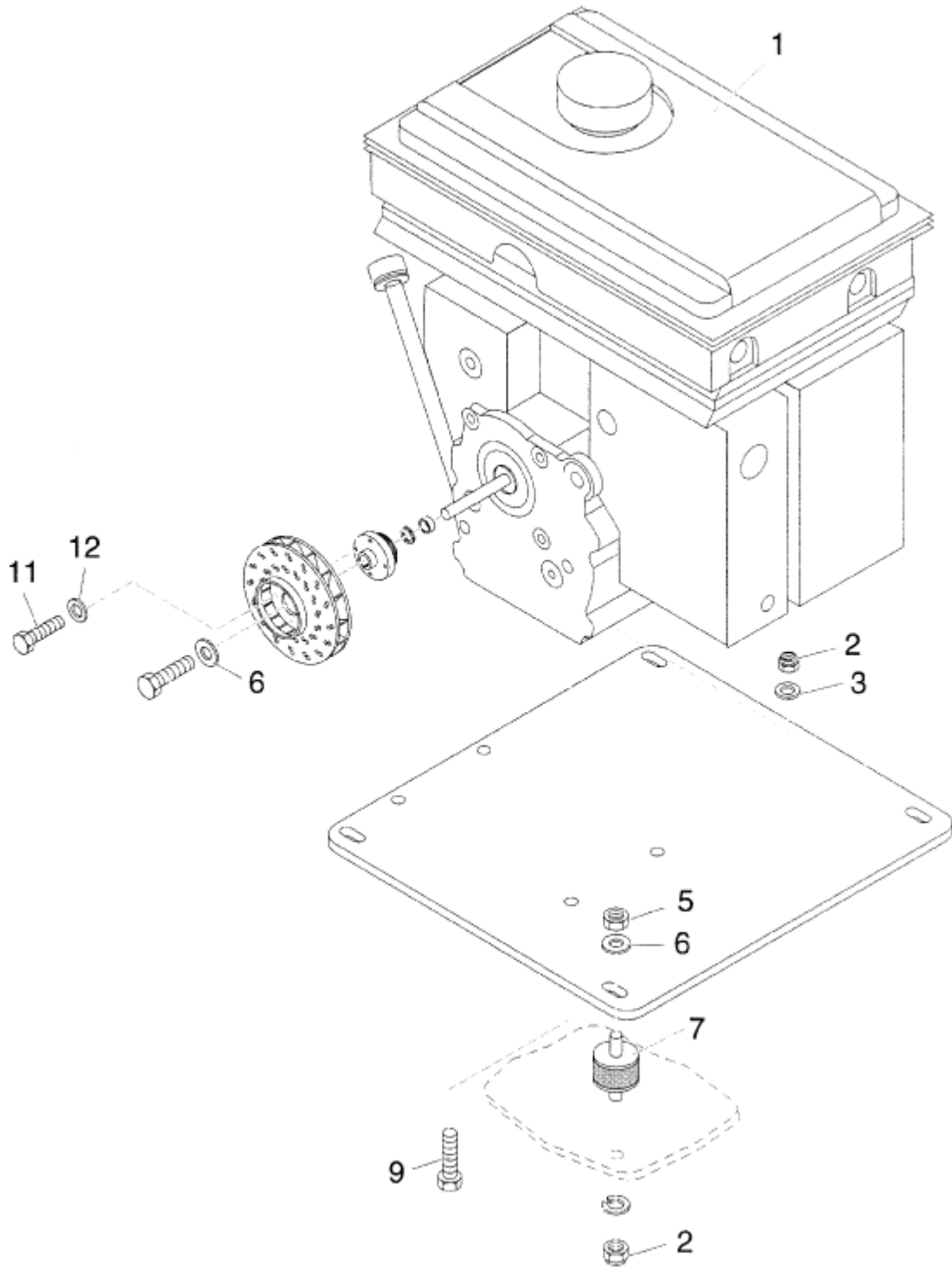
Motor

KSP 770

24-02-2015

ET-Liste-Nr.
KSP77001

3



Motor

KSP 770

24-02-2015

ET-Liste-Nr.
KSP77001

4

Pos	Artikelnr.	Me	Beschreibung	
1	1654	1	HOSE CLIP 16X9	WITHOUT ILLUSTRATION
1	61568	1	PETROL ENGINE	
1	61569	1	SCREW PLUG	WITHOUT ILLUSTRATION
2	1800515	1	Hutmutter DIN1587-M8	
3	2762	1	Scheibe DIN125-A8,4	
5	2758	1	Mutter DIN934-M8-6	
6	2793	1	Scheibe DIN9021-A8,4	
7	26608	1	Buchse	
9	2756	1	Sechskantschraube DIN933-M8x45-8.8	
11	8917	1	Sechskantschraube DIN933-M6x12-8.8	
12	2764	1	Scheibe DIN125-A6,4	
98	11665	1	Steckhülse 6,3-2,5 DIN 46247 Ms	WITHOUT ILLUSTRATION
99	11666	1	Isolierhülse f.FH 6,3x0,8	WITHOUT ILLUSTRATION

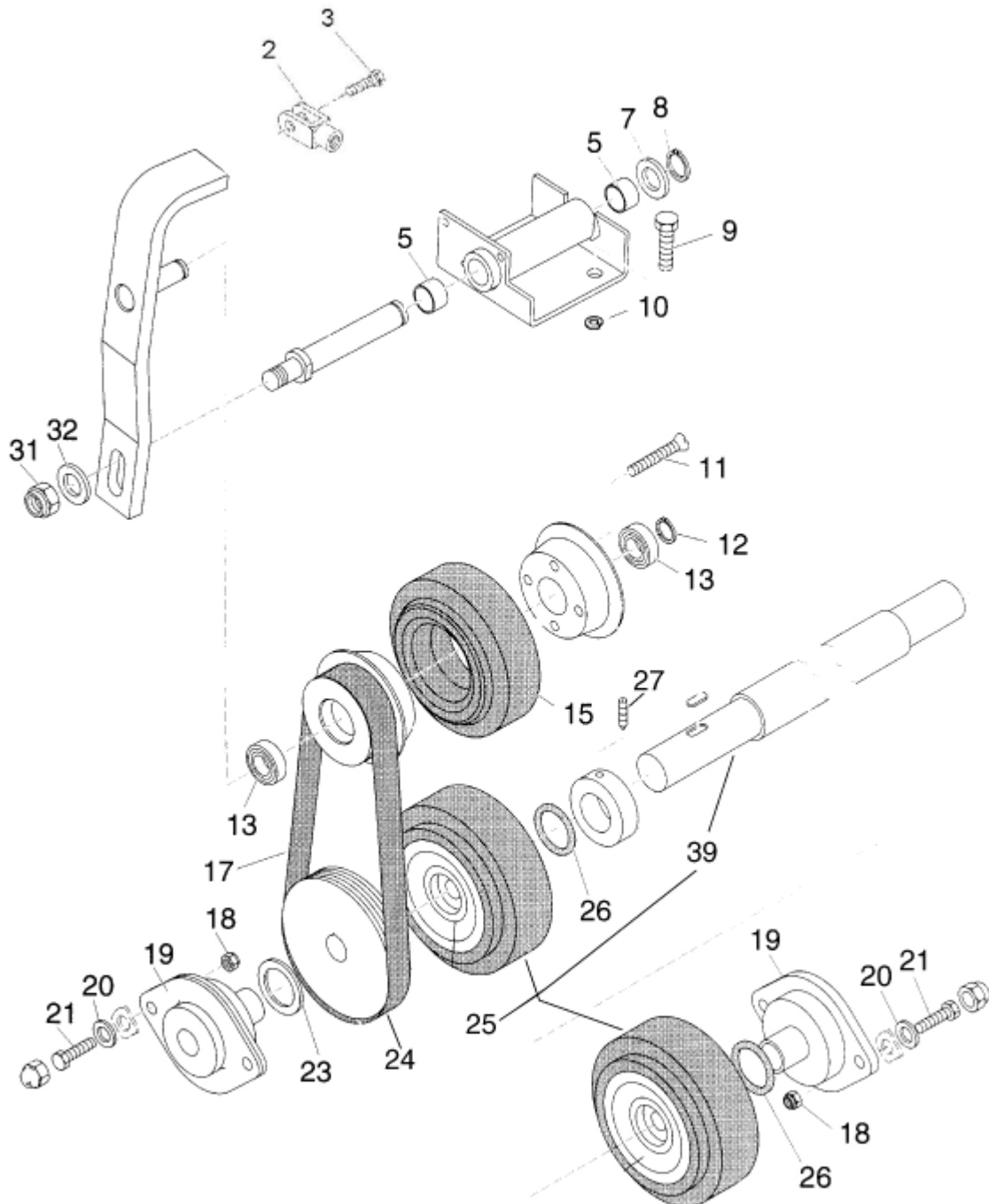
Wheels. Belt drive =>31.12.2001

KSP 770

24-02-2015

ET-Liste-Nr.
KSP77002

5



Wheels. Belt drive =>31.12.2001

KSP 770

24-02-2015

ET-Liste-Nr.
KSP77002

6

Pos	Artikelnr.	Me	Beschreibung
2	909100068	1	Gabelkopf G6x24
3	3285	1	Sechskantschraube DIN933-M6x35-8.8
8	27279	1	Sicherungsring DIN471-15x1
9	6557	1	Sechskantschraube DIN933-M8x16-8.8
10	2770	1	Federring DIN127-A8
11	8947	1	Senkschraube DIN963-M6x30-8.8
12	23483	1	SAFETY RING D12X1 DIN 471
13	20938	1	Kugellager DIN625-6001-2Z
15	61510	1	TYRE Ø124X36 FOR DRIVE
17	61511	1	Keilrippenriemen
18	11619	1	Mutter DIN985-M6-8
19	61512	1	BEARING UNIT EB Y 203 DIN
20	2764	1	Scheibe DIN125-A6,4
21	2754	1	Sechskantschraube DIN933-M6x16-8.8
23	24191	1	Scheibe Ø17x3
24	303000416	1	BELT PULLEY Ø91X20 KSE
25	303000254	1	CONVERSION SET WHEEL KSE/
26	56523	1	RDR A 20x1,5-NBR70
27	22369	1	HEXAGON SOCKET SET SCREW
31	40018	1	Mutter DIN985-M12-8
32	2768	1	Scheibe DIN125-B13
39	303000196	1	WHEEL HANDLEBAR Ø20X550

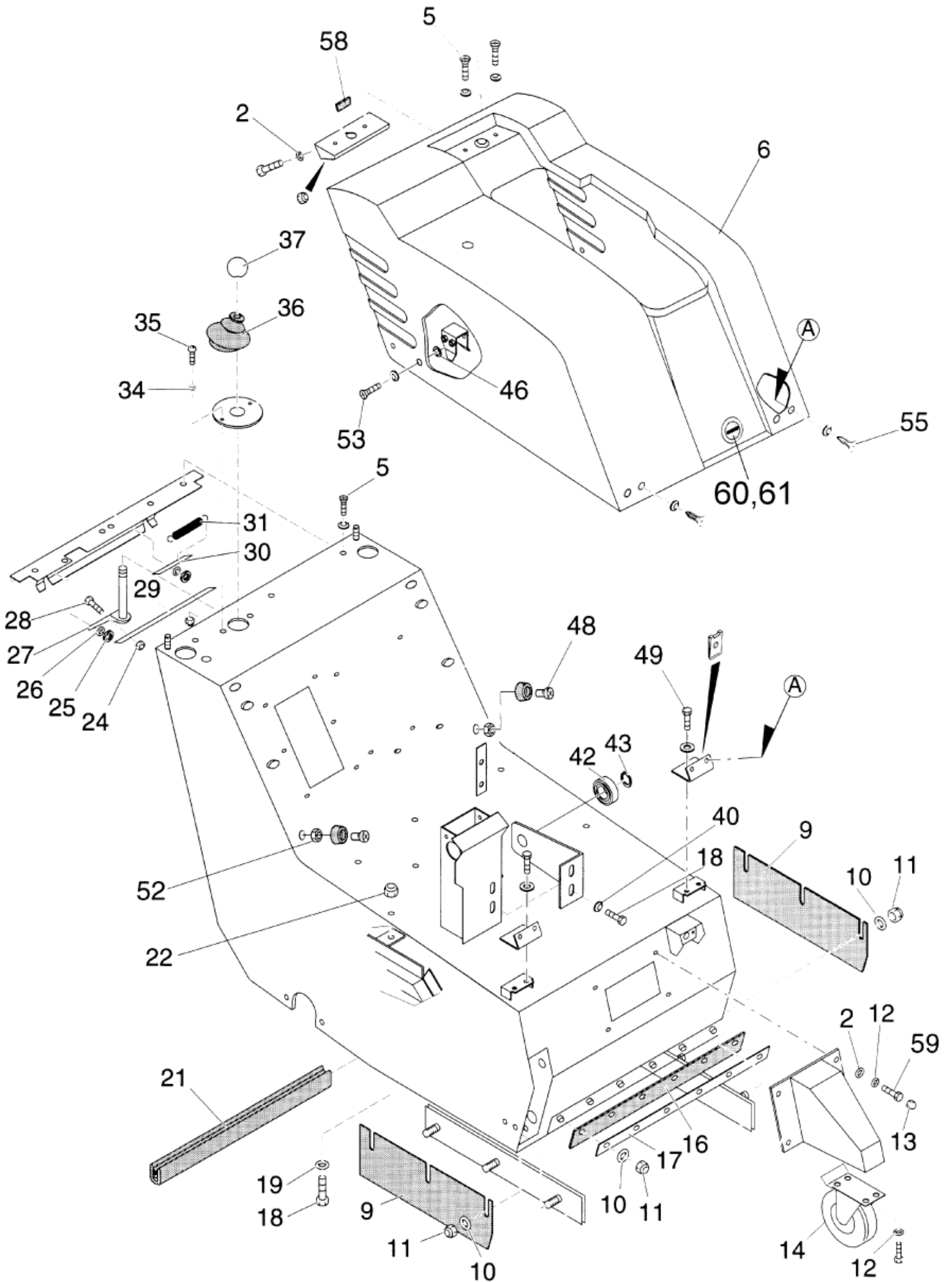
Gehäuse

KSP 770

24-02-2015

ET-Liste-Nr.
KSP77003

7



Gehäuse

KSP 770

24-02-2015

ET-Liste-Nr.
KSP77003

8

Pos	Artikelnr.	Me	Beschreibung	
2	2762	1	Scheibe DIN125-A8,4	
5	8946	1	Senkschraube DIN965-M6x16-4.8	
6	67093	1	COVER KSP 770 BLUE COL.10	
9	61538	1	Sauglippe	
10	2763	1	Scheibe DIN125-A5,3	
11	6629	1	Hutmutter M5	
12	2770	1	Federring DIN127-A8	
13	29993	1	CAP	
14	61542	1	GUIDE ROLLER	
16	61539	1	Sauglippe	
17	61540	1	CLAMP SEAL FOR SUCTION RAIL	
18	2754	1	Sechskantschraube DIN933-M6x16-8.8	
19	2764	1	Scheibe DIN125-A6,4	
21	61541	1	Sauglippe	
22	11619	1	Mutter DIN985-M6-8	
24	2760	1	Mutter DIN934-M5-10	
25	1800515	1	Hutmutter DIN1587-M8	
26	2762	1	Scheibe DIN125-A8,4	
27	61543	1	LOCKING LEVER	
28	7473	1	HEX. SCREW M5X12 ISO 4017 VA	
31	61548	1	TENSION SPRING	
34	3092	1	Scheibe DIN125-A4,3	
36	61546	1	FOLD FITTING Ø67X40 KSE/P 7	
37	61528	1	Kugelknopf Ø32 M8	
40	2766	1	Scheibe DIN9021-A6,4	
42	61486	1	Kugellager DIN625-6203-2RS	
43	27180	1	Sicherungsring 16x1	
46	5166	1	Scheibe DIN9021-A5,3	
49	7473	1	HEX. SCREW M5X12 ISO 4017 VA	
52	2760	1	Mutter DIN934-M5-10	
53	8949	1	COUNTERSUNK SCREW M5X20 ISO 7047 ZN	
55	11253	1	Schraube P5x20	
58	6250	1	Klebeband 15x2	PLEASE INDICATE LENGTHS IN METRES WHEN ORDERING
59	6557	1	Sechskantschraube DIN933-M8x16-8.8	
60	62596	1	SHEET METAL 1.5X80X40.5X2	WITHOUT ILLUSTRATION
61	62597	1	SWIVEL LOCK	WITHOUT ILLUSTRATION

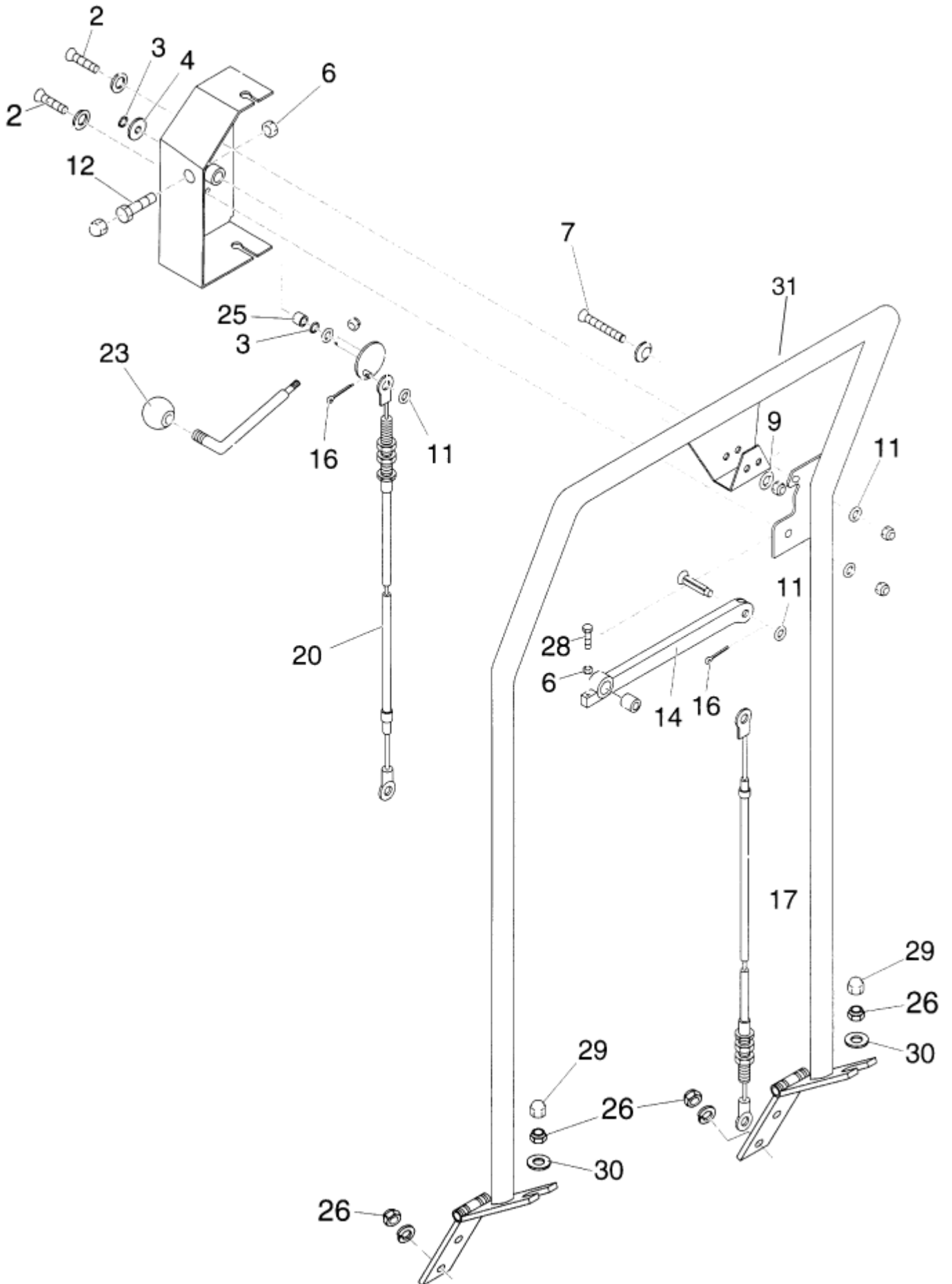
Handle =>30.11.2001

KSP 770

24-02-2015

ET-Liste-Nr.
KSP77004

9



Handle =>30.11.2001

KSP 770

24-02-2015

ET-Liste-Nr.
KSP77004

10

Pos	Artikelnr.	Me	Beschreibung
3	23483	1	SAFETY RING D12X1 DIN 471
4	2768	1	Scheibe DIN125-B13
6	3136	1	Mutter DIN934-M6-10
7	17737	1	Senkschraube DIN965-M6x40-4.8
9	2766	1	Scheibe DIN9021-A6,4
11	2764	1	Scheibe DIN125-A6,4
12	3285	1	Sechskantschraube DIN933-M6x35-8.8
14	61514	1	HEBEL F. FAHRANTRIEB KSE-
17	61516	1	Bowdenzug
20	61517	1	Bowdenzug
23	61528	1	Kugelknopf Ø32 M8
26	1800515	1	Hutmutter DIN1587-M8
28	2806	1	Sechskantschraube DIN933-M6x25-8.8
29	29993	1	CAP
30	2793	1	Scheibe DIN9021-A8,4
31	303000523	1	REWORK KIT KSE/KSP 770

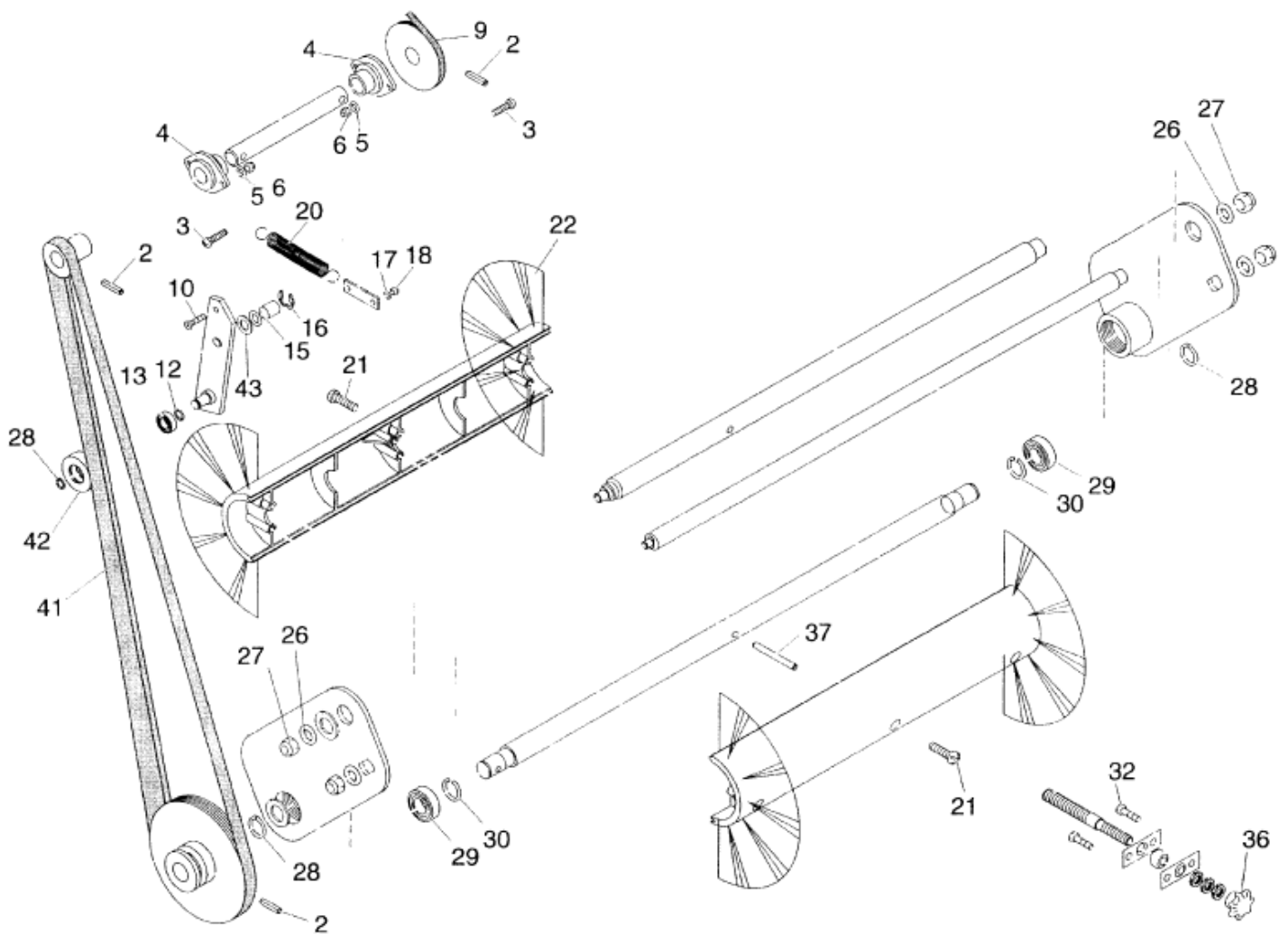
Roller brush

KSP 770

24-02-2015

ET-Liste-Nr.
KSP77005

11



Roller brush

KSP 770

24-02-2015

ET-Liste-Nr.
KSP77005

12

Pos	Artikelnr.	Me	Beschreibung
2	61519	1	SPRING-TYPE STRAIGHT PIN
3	8884	1	Flachrundschraube M6x16
4	61512	1	BEARING UNIT EB Y 203 DIN
5	2764	1	Scheibe DIN125-A6,4
6	11619	1	Mutter DIN985-M6-8
9	61571	1	Keilrippenriemen
10	46349	1	COUNTERSUNK SCREW M5X16
12	44943	1	Sicherungsring 32x1,2
13	44938	1	Wälzlager 6201-2RS
15	61520	1	SLEEVE D10XD12X15
16	8782	1	Sicherungsscheibe Ø8
17	2763	1	Scheibe DIN125-A5,3
18	7417	1	Mutter DIN985-M5-8
20	61548	1	TENSION SPRING
21	43341	1	Schraube P5x30
22	60642	1	Walzenbürste
			COMPLETE, WITH POS. 21 + 37
26	2762	1	Scheibe DIN125-A8,4
27	1800515	1	Hutmutter DIN1587-M8
28	20180	1	RIVET NUT M6X15 ALU
29	61486	1	Kugellager DIN625-6203-2RS
30	22331	1	Sicherungsring 40x1,75
32	7473	1	HEX. SCREW M5X12 ISO 4017 VA
36	6452	1	Sterngriff M8
37	53610	1	Stift Ø6x53
41	61521	1	Keilrippenriemen
41	63964	1	PULLEY. V-RIBBED BELT DIN
			PULLEY FOR BELT ITEM 61521
42	61522	1	TENSION ROLL
43	27145	1	SHIM RING AND SUPPORTING

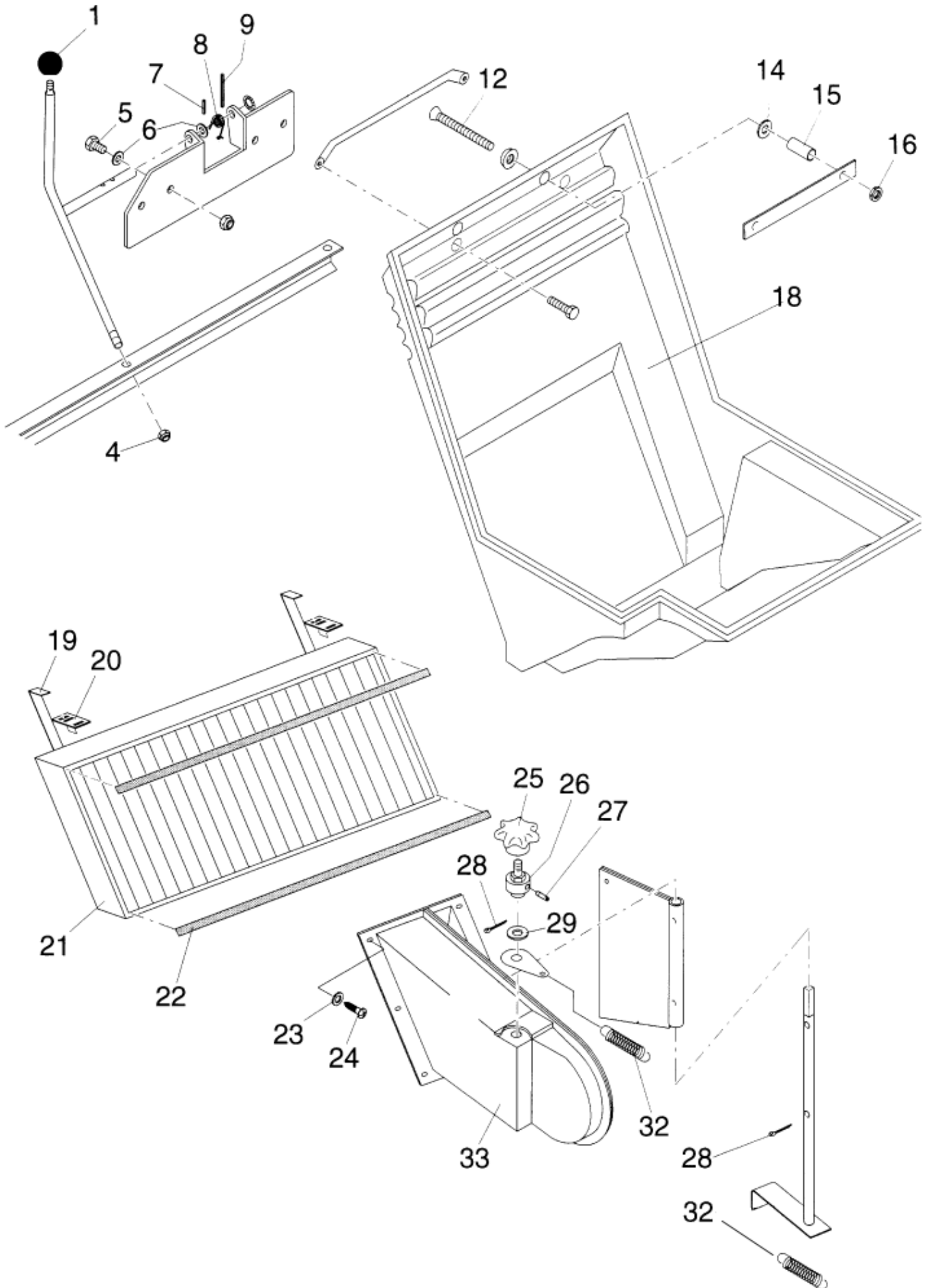
Dust drawer

KSP 770

24-02-2015

ET-Liste-Nr.
KSP77006

13



Dust drawer

KSP 770

24-02-2015

ET-Liste-Nr.
KSP77006

14

Pos	Artikelnr.	Me	Beschreibung
1	61528	1	Kugelknopf Ø32 M8
4	11619	1	Mutter DIN985-M6-8
5	2750	1	Sechskantschraube DIN933-M8x25-8.8
6	2762	1	Scheibe DIN125-A8,4
7	40091	1	ADAPTOR SLEEVE 4X18 DIN 1
8	61554	1	TORSION SPRING 1.5X14X30
9	61529	1	SPRING-TYPE STRAIGHT PIN
12	8948	1	COUNTERSUNK SCREW M6X45 ISO 7046 ZN
14	2766	1	Scheibe DIN9021-A6,4
15	61530	1	DIVIDER
16	3136	1	Mutter DIN934-M6-10
18	67089	1	CONTAINMENT SHELL
19	61532	1	Spannband
20	61533	1	Lasche
21	61482	1	Filterkassette
22	6250	1	Klebeband 15x2
			PLEASE INDICATE LENGTHS IN METRES WHEN ORDERING
23	2764	1	Scheibe DIN125-A6,4
24	10028	1	Schraube P5x14
25	43286	1	Sterngreif DIN6336-M8x55
26	61534	1	SQUARE HOLDER
29	2768	1	Scheibe DIN125-B13
32	61547	1	TENSION SPRING

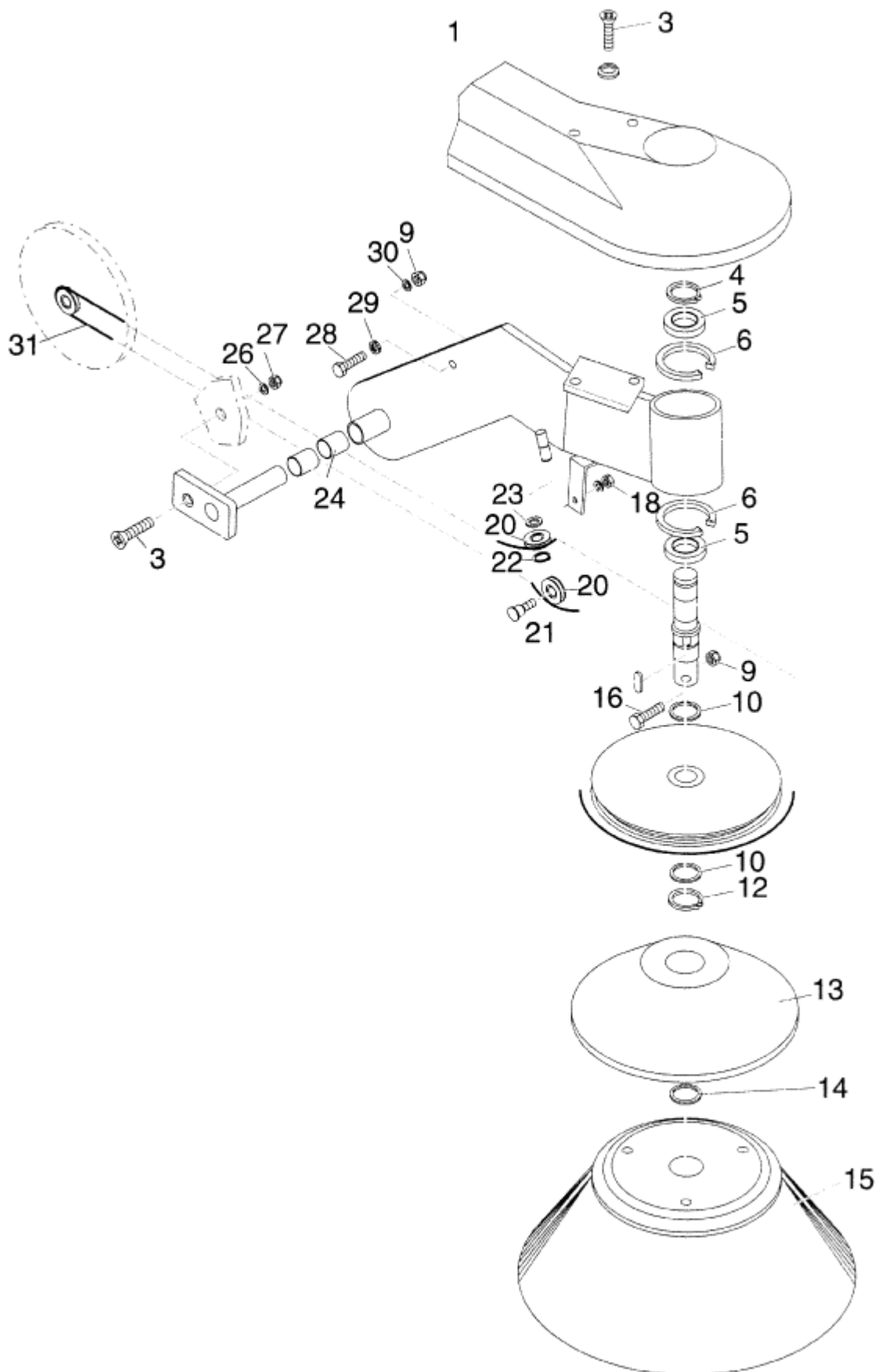
Side brush

KSP 770

24-02-2015

ET-Liste-Nr.
KSP77007

15



Side brush

KSP 770

24-02-2015

ET-Liste-Nr.
KSP77007

16

Pos	Artikelnr.	Me	Beschreibung
1	61523	1	Abdeckung
3	46349	1	COUNTERSUNK SCREW M5X16
4	27279	1	Sicherungsring DIN471-15x1
5	44940	1	Rillenkugellager 6002-2RS
6	44943	1	Sicherungsring 32x1,2
9	11619	1	Mutter DIN985-M6-8
10	60727	1	Passscheibe 16x22x0,5
12	27180	1	Sicherungsring 16x1
13	60721	1	Abweisteller
14	60720	1	Passscheibe 14x20x0,5
15	303000062	1	Seitenbesen
16	8918	1	Sechskantschraube M6x30
18	3136	1	Mutter DIN934-M6-10
20	61524	1	Seilrolle Ø26x10
21	61525	1	BEARING PIN
22	8878	1	Sicherungsring 10x1
23	2767	1	Scheibe 10,5x2,0 ISO 7090 zn
24	61520	1	SLEEVE D10XD12X15
26	2763	1	Scheibe DIN125-A5,3
27	7417	1	Mutter DIN985-M5-8
28	6991	1	RAISED DOME HEAD SCREW M6X25 DIN 7985 ZN
29	3136	1	Mutter DIN934-M6-10
30	2764	1	Scheibe DIN125-A6,4
31	61481	1	Rundriemen Ø5x920

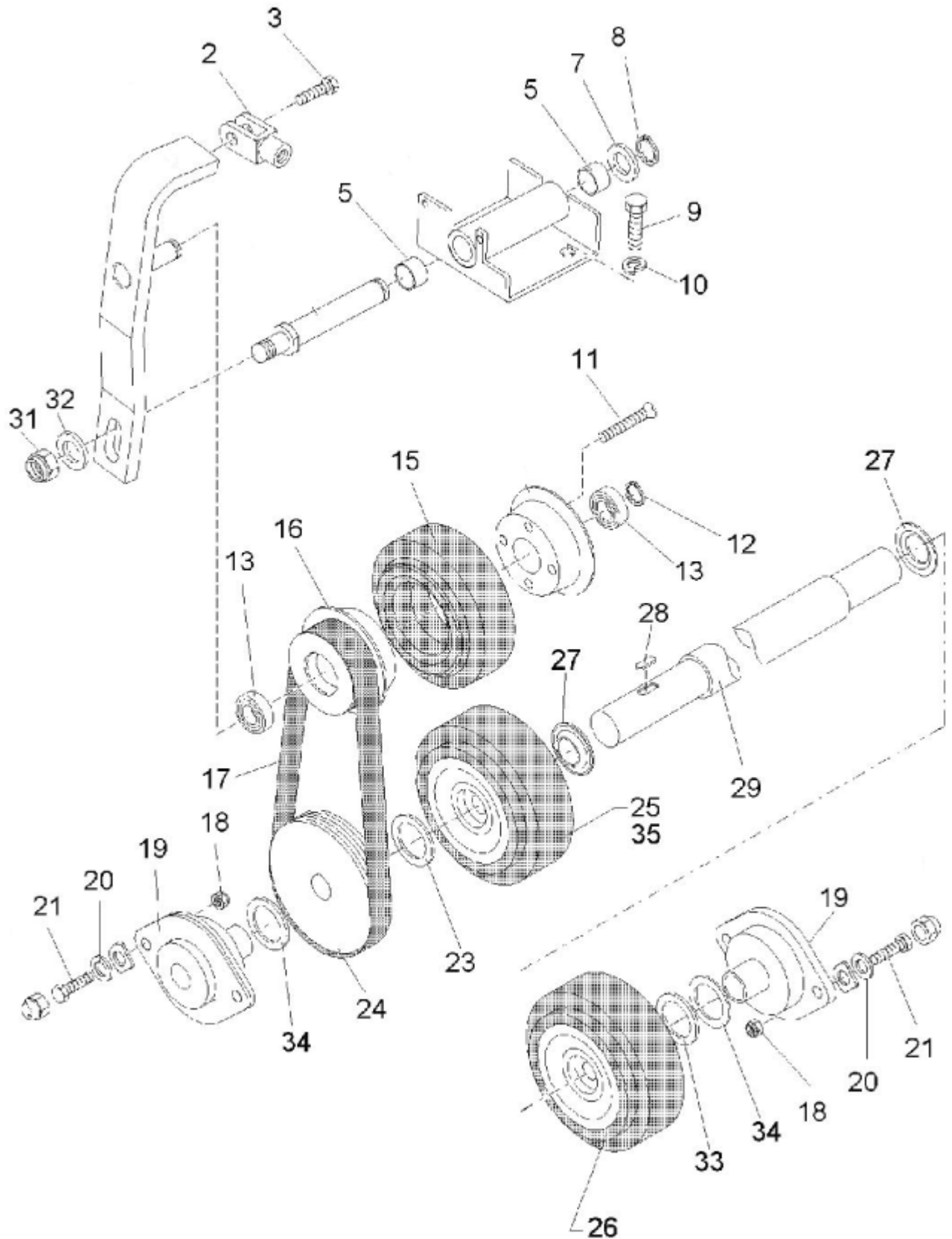
Wheels. Belt drive 01.01.2002=>

KSP 770

24-02-2015

ET-Liste-Nr.
KSP77008

17



Wheels. Belt drive 01.01.2002=>

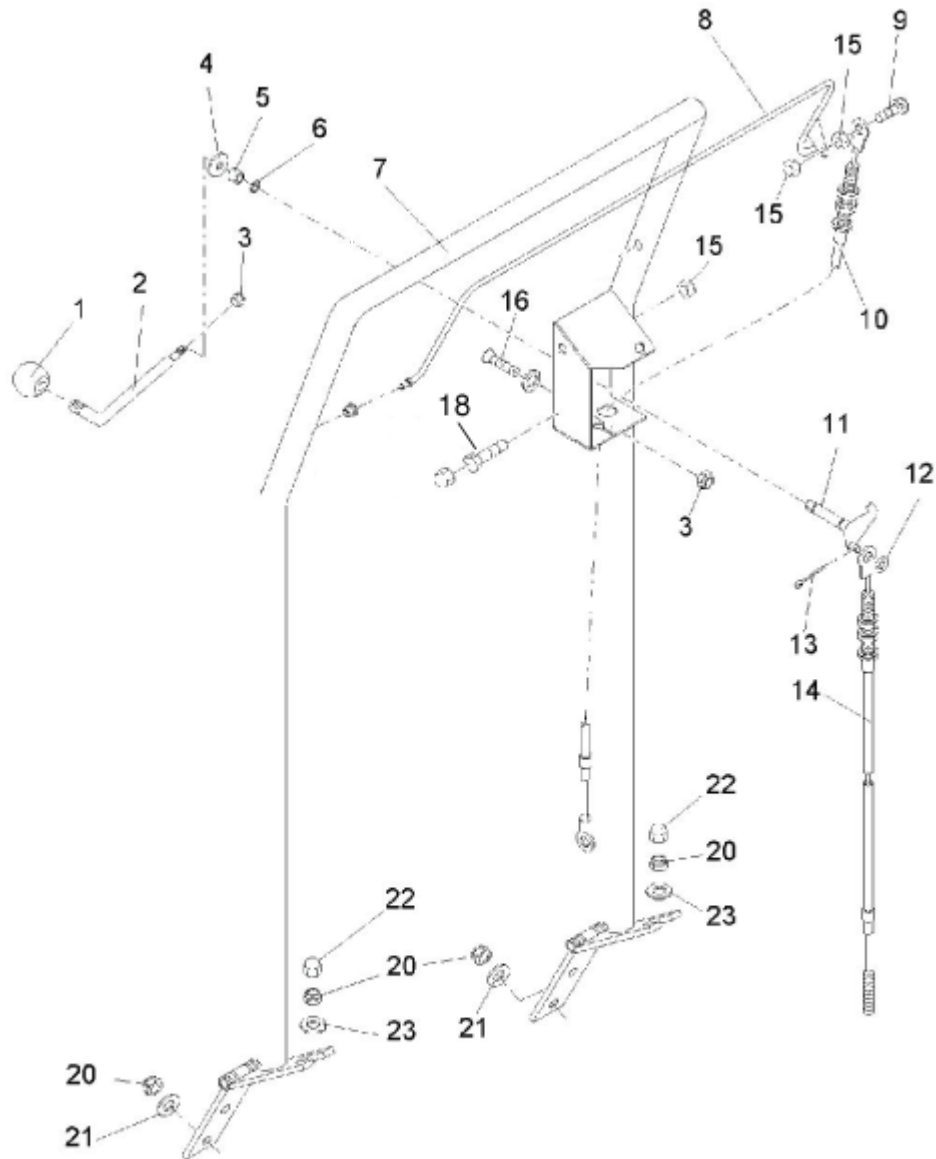
KSP 770

24-02-2015

ET-Liste-Nr.
KSP77008

18

Pos	Artikelnr.	Me	Beschreibung
2	909100068	1	Gabelkopf G6x24
3	3285	1	Sechskantschraube DIN933-M6x35-8.8
8	27279	1	Sicherungsring DIN471-15x1
9	6557	1	Sechskantschraube DIN933-M8x16-8.8
10	2770	1	Federring DIN127-A8
11	8947	1	Senkschraube DIN963-M6x30-8.8
12	23483	1	SAFETY RING D12X1 DIN 471
13	20938	1	Kugellager DIN625-6001-2Z
15	61510	1	TYRE Ø124X36 FOR DRIVE
16	106522531	1	BELT PULLEY KSP 770 970
17	61511	1	Keilrippenriemen
18	11619	1	Mutter DIN985-M6-8
19	61512	1	BEARING UNIT EB Y 203 DIN
20	2764	1	Scheibe DIN125-A6,4
21	2754	1	Sechskantschraube DIN933-M6x16-8.8
23	909100358	1	WASHER 17X24X0.5 DIN
24	303000416	1	BELT PULLEY Ø91X20 KSE
25	303000375	1	WHEEL Ø150X46 RIGHT SIDE
26	303000374	1	WHEEL Ø150X46 LEFT SIDE
27	303000378	1	WASHER 33.0X17.0X2.0 K
28	3200755	1	KEY
29	303000376	1	WHEEL HANDLEBAR Ø16X508
31	40018	1	Mutter DIN985-M12-8
32	2768	1	Scheibe DIN125-B13
33	909100358	1	WASHER 17X24X0.5 DIN
34	24191	1	Scheibe Ø17x3
35	62243	1	INNER RING IR 17X20X20



Handle 01.12.2001=>

KSP 770

24-02-2015

ET-Liste-Nr.
KSP77009

20

Pos	Artikelnr.	Me	Beschreibung
1	61528	1	Kugelknopf Ø32 M8
2	65135	1	SHIFT LEVER
3	11619	1	Mutter DIN985-M6-8
4	2768	1	Scheibe DIN125-B13
6	23483	1	SAFETY RING D12X1 DIN 471
7	65053	1	BOW
8	65050	1	LEVER KSE/P 770
9	17847	1	Sechskantschraube M6x20
10	303000199	1	Bowdenzug Ø1,8x1510
12	2764	1	Scheibe DIN125-A6,4
14	61517	1	Bowdenzug
15	11619	1	Mutter DIN985-M6-8
16	8946	1	Senkschraube DIN965-M6x16-4.8
18	3285	1	Sechskantschraube DIN933-M6x35-8.8
20	1800515	1	Hutmutter DIN1587-M8
21	2762	1	Scheibe DIN125-A8,4
22	29993	1	CAP
23	2793	1	Scheibe DIN9021-A8,4