

511 A

Model:
511 A



Stückliste Deutsch

13-02-2015

Inhalt

511 A

HANDGRIFF (AB SN 421727)	3
BASIS (AB SN 429188)	6
Zubehör	10
TANK	12
SPRAYER	14
TEPPICHSHAMPOONIERER/BLASVORRICHTUNG	16
TEPPICH-SHAMPOONIERER	18
SAUGRING	20
STAUBBEHÄLTER ERSATZTEILE	22
KORBHALTER	24

HANDGRIFF (AB SN 421727)

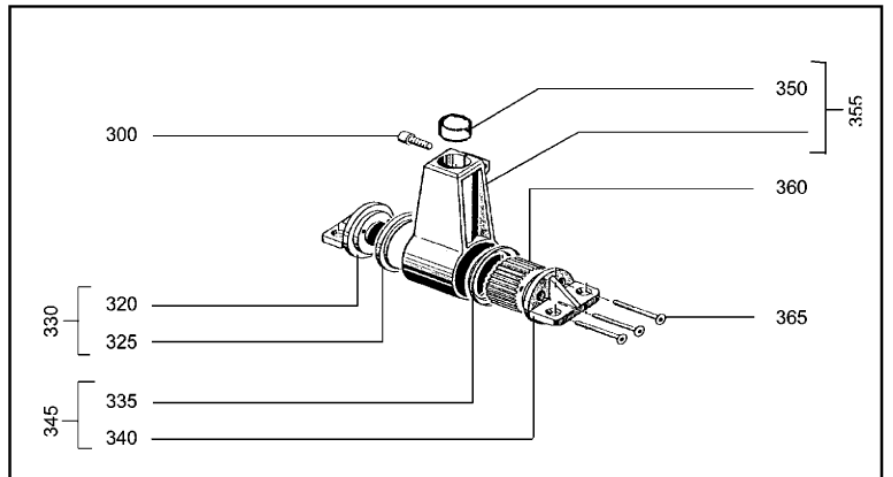
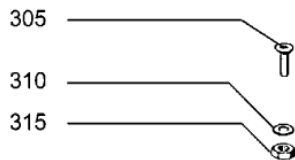
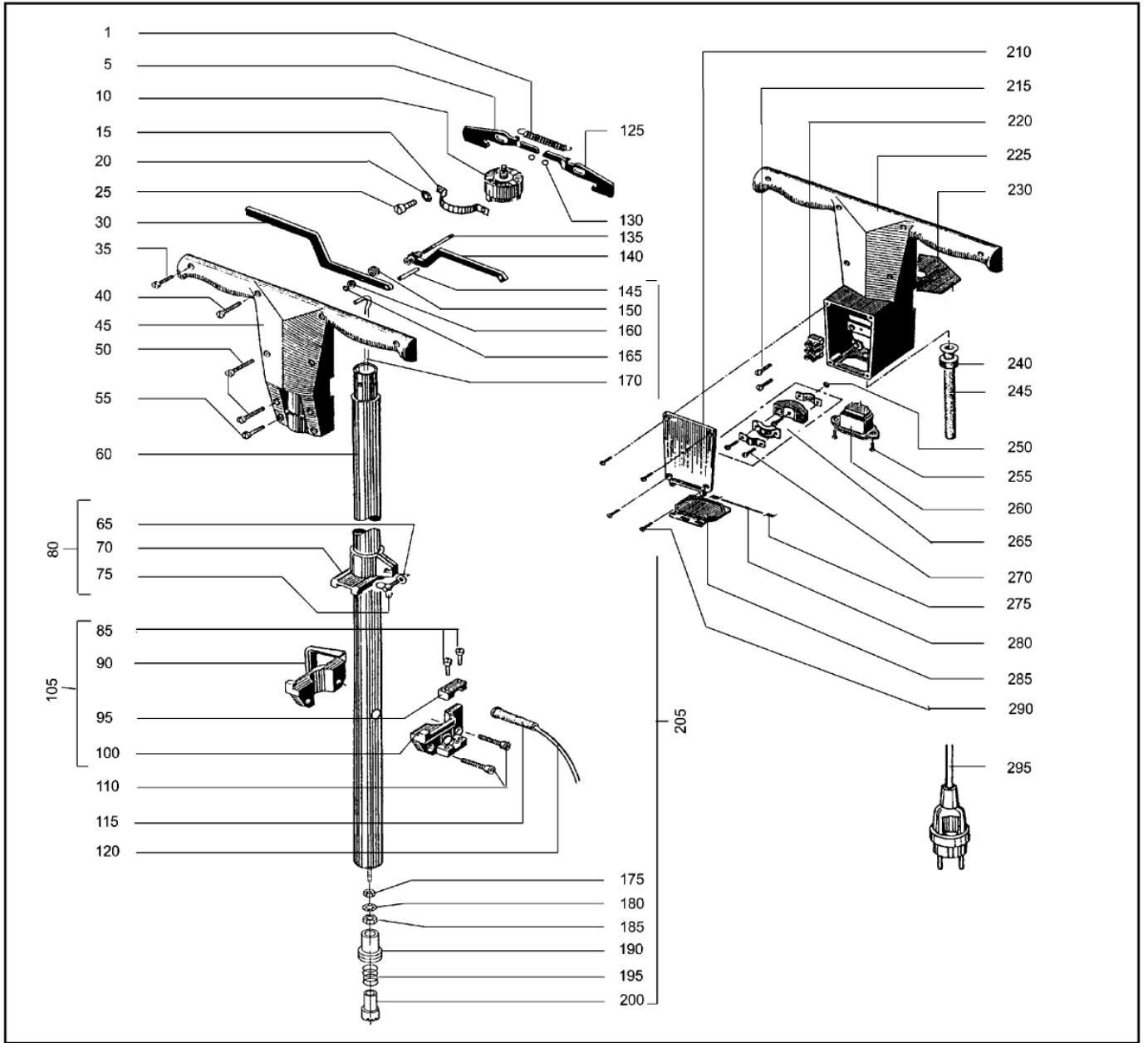
511 A

13-02-2015

ET-Liste-Nr. DX431-3

3

2
|



1
319

HANDGRIFF (AB SN 421727)

511 A

13-02-2015

ET-Liste-Nr. DX431-3

4

Pos	Artikelnr.	Me	Beschreibung
1	L08608541	1	Feder BRM 511
2	L08404001	1	HANDLE CPL. WITH CABLE
5	L08080200	1	HEBEL
10	L08080300	1	SCHALTER
15	L08088800	1	SCHELLE 300-085
20	33005862	2	U-Scheibe
25	L08070400	2	CYLINDER SCREW M4X10
30	L08080500	1	LEVER ARM
35	L08080700	2	Schraube M 5x20zu 510A
40	L08080800	2	ZYL.-SCHRAUBE M5X25 D84
45	L08186300	1	SWITCH HOUSING FRONT
50	L08080900	4	Schraube M 5x40zu 510A
55	L08080700	2	Schraube M 5x20zu 510A
65	L08082200	1	BEILEGESCHEIBE
70	L08601395	1	Tankhalter 421A
75	L08083500	1	FLUEGELSCHRAUBE
80	L08601411	1	TANKHALTER KPL.
85	L08080600	1	M4X20 DIN 84 VZ
90	L08601394	1	Kabelhalter
95	L08187000	1	BRIDE
100	L08601393	1	Klemme m.Zugentlastung
105	L08601412	1	Kabelhalter kompl.
110	L08043800	2	M6X16 DIN 912 A2
115	L08088000	1	TUELLE
120	L08187600	1	Kabel BMA 511 A
125	L08080200	1	HEBEL
130	L08161500	2	STAHLKUGEL
135	L08081800	1	PIN FOR HANDLE 5M6X40
140	L08081900	1	HEBEL
145	L08082000	1	ZYLINDERST. 5X25 DIN 7
150	L08082100	1	BUECHSE F. VERSTELLHEBEL
160	L08082200	1	BEILEGESCHEIBE
165	L08082300	1	SICHERUNGSRING
170	L08082400	1	Zugstange
175	L08081100	1	Mutter
180	L08040300	1	Zahnscheibe
185	33005505	1	NUT HEX M10 UNI5588
190	L08081300	1	BUECHSE ZU STIEL BRM
195	L08081400	1	Feder zu Stiel BRM
200	L08081500	1	Einrastbolzen
205	L08173900	1	Zugstange kpl.
210	L08186500	1	VERTEILERKASTENDECKEL
215	L08093800	1	KNIPPING-KERBSCHR. 2,9X16

HANDGRIFF (AB SN 421727)

511 A

13-02-2015

ET-Liste-Nr. DX431-3

5

Pos	Artikelnr.	Me	Beschreibung
220	L08187300	1	KLEMMLEISTE 2-POL. 2,5 DS
225	L08186200	1	CONTACT INCL. PLUG
230	L08194500	1	ISOLIERBLATT
240	L08082900	1	Gummiring
245	L08081700	1	Tülle
250	33005500	1	Mutter HEX M4
255	L08196200	1	Schraube spezial 2,9x9,5
260	L08187400	1	KALTGERÄTESTECKDOSE 2-POL
265	L08080400	1	ZUGENTLASTUNG
270	L08080600	2	M4X20 DIN 84 VZ
275	L08095400	2	FEDER
280	L08095600	1	Achse BRM 511 A
285	L08186600	1	ABDECKUNG
290	L08101900	4	SENKKOPFSCHRAUBE M4X10
295	L08179300	1	Netzkabel 12m 2x1.5
300	33004365	1	SCREW M8X20 UNI5931
305	L08084400	4	SCHRAUBE 8MM
310	L08084800	4	SCHEIBE
315	33005504	4	NUT HEX M8 UNI5588
319	L08163700	1	Führungsstangenlagerkompl.
320	L08605035	1	HOLDER
325	L08160200	1	GLEITLAGER
330	L08605035	1	HOLDER
335	L08160200	1	GLEITLAGER
340	L08605035	1	HOLDER
345	L08605035	1	HOLDER
350	L08346600	1	Lager
355	L08188600	1	Halterung FörderstangeBRM
360	L08084500	1	Zahnsegment
365	L08084700	3	COUNTERSUNK SCREW M6X54

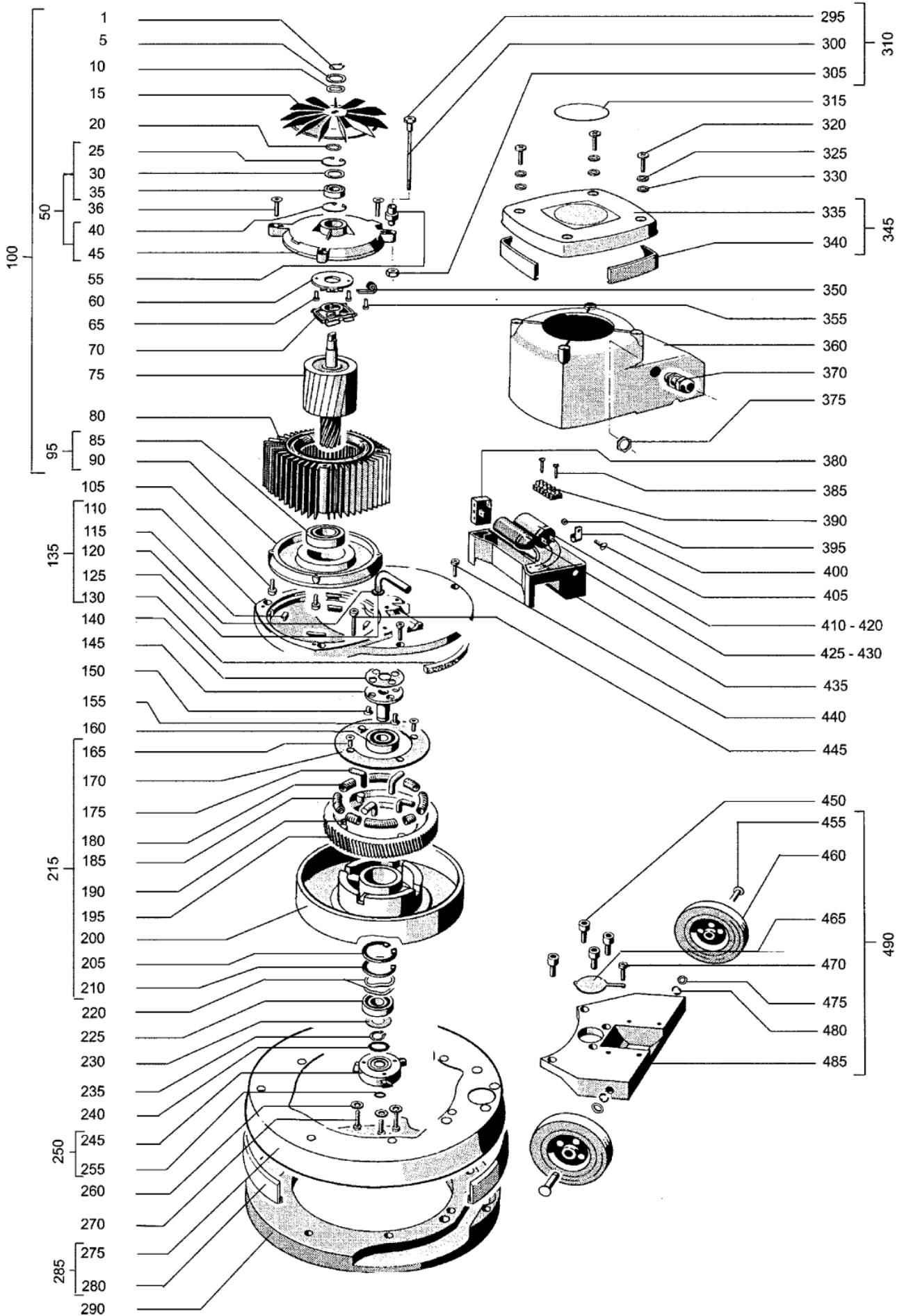
BASIS (AB SN 429188)

511 A

13-02-2015

ET-Liste-Nr. DX431-5

6



BASIS (AB SN 429188)

511 A

13-02-2015

ET-Liste-Nr. DX431-5

7

Pos	Artikelnr.	Me	Beschreibung
1	L08182600	1	"Scheibe 13x1; 421A"
5	L08183300	1	U-Scheibe zu 421A
10	L08163500	2	"Federscheibe D. 13; 421A"
15	L08166900	1	Kühlflügel
20	L08183300	1	U-Scheibe zu 421A
25	L08040900	1	SICHERUNGSRING 35X1,5
30	L08601171	1	KUGELLAGER AUSGLEICHSCHEIBE Ausgleichsschei
35	L08040800	1	Kugellager 6202-2RS Siehe 145 2361 000
36	L08199800	4	COUNTERSUNK SCREW M5X25
40	L08040900	1	SICHERUNGSRING 35X1,5
50	L08185300	1	MOTOR HOUSING TOP
55	L08185500	4	ISOLIEREINSATZ
60	L08041000	1	Fliehkraftschalter zu 511A
65	L08041100	2	SCREW
70	L08041200	1	Fliehkraftschalter Wellenkil zu 545
70	L08045600	1	Fliehkraftschalter
75	L08190400	1	ROTOR W PIN. 50 HZ
75	L08190500	1	ROTOR W. SHAFT 60HZ
80	L08066229	1	STATOR CPL. 1100W 110V
80	L08189052	1	STATOR CPL. 230V
85	L08051600	1	Kugellager 6206-2RS
95	L08184900	1	END PLATE
100	L08176852	1	MOTOR 511/C51. 230 AT 50HZ
100	L08176928	1	MOTOR 511 A 50/110
100	L08177028	1	MOTOR 511 A 60/110
100	L08177052	1	MOTOR 511 A 60/230
105	L08183000	4	M 5X16 DIN 912 VZ
110	L08197100	1	GETRIEBEPLATTE
115	L08198500	4	GETRIEBEPLATTE KPL.
120	L08091900	1	WASHER D 9X2
125	L08197000	1	FLUESSIGKEITSROHR
130	L08054900	1	Filzdichtung
135	L08198500	1	GETRIEBEPLATTE KPL.
140	L08189900	1	Dichtung zu 511A
145	L08197300	1	Bolzen zu 511A
150	L08183200	1	Schraube
155	L08042500	3	Senkschraube M8 x 16 verzinkt
160	L08183900	1	LAGER Siehe 145 8134 000
165	L08035400	4	SENKSCHRAUBE M 6x16 VZ
170	L08170000	1	Abdeckscheibe zu 511A
175	L08162400	4	Winkel
180	L08042900	4	Anlauf feder
185	L08042800	4	Anlauf feder

BASIS (AB SN 429188)

511 A

13-02-2015

ET-Liste-Nr. DX431-5

8

Pos	Artikelnr.	Me	Beschreibung
190	L08190600	4	PIN M 8
195	L08170700	1	ZAHNRAD FUER 511A
195	L08183600	1	GEAR WHEEL M 1.5. Z 115
200	L08170400	1	GEAR BOX
205	33006176	2	Sicherungsring
210	L08183500	2	Distanzring
215	L08191100	1	GEAR BOX 50 HZ CPL.
215	L08191200	1	GEAR BOX 60 HZ CPL.
220	L08183500	2	Distanzring
225	L08183900	1	LAGER Siehe 145 8134 000
230	L08167900	1	Dichtscheibe 421
235	L08182700	1	Sicherungsring 20x1,2 A2
240	L08348500	1	Ring
250	L08349000	1	Bürstenaufnahme 511/C51
255	L08348600	1	SEAL
270	L08183400	3	ZYLINDERSCHRAUBE
280	L08180800	1	BUTT EDGE FOR 511 A
285	L08266200	1	COVER WITH BUFFER
290	L08175200	1	WEIGHT
295	L08167300	4	SCHAFTMUTTER M5X20
300	L08167600	4	PIN M 5X135
305	L08081100	4	Mutter
310	L08189800	4	MOTOR SCREW CPL. M4.5 X 147.5
315	L08602725	1	FILM 511 A
320	L08182800	4	M5X25 SIEHE 815557 PM01
325	L08040400	4	Beilagscheibe 5X10
330	L08040500	4	WASHER
340	L08180900	1	Gummiring BRM 511 A
350	L08239900	1	CLAMP GREY
355	L08317500	1	SCREW AM 4X6 VZ DIN 7516
360	L08605008	1	MOTOR COVER
370	L08192800	1	SKINTIP-VERSCHRAUB. STP11
375	L08192900	1	KUNSTSTOFF-MUTTER GHK1122
380	L08046000	1	SWITCH 20 A
380	L08188500	1	SCHALTER 10A
385	L08095900	2	CHEESE-HEAD SCREW
390	L08048900	1	BOARD TERMINAL 5 ELEMENT
395	33005500	1	Mutter HEX M4
400	L08193000	1	CLAMP CABLE BLACK
405	L08101900	1	SENKKOPFSCHRAUBE M4X10
410	L08188900	2	KONDENSATOR 20 MF
415	L08184700	1	BETRIEBSKONDENSATOR 40 MF
420	L08188900	1	KONDENSATOR 20 MF

BASIS (AB SN 429188)

511 A

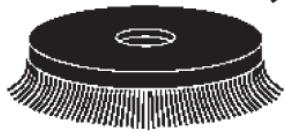
13-02-2015

ET-Liste-Nr. DX431-5

9

Pos	Artikelnr.	Me	Beschreibung
425	L08048600	1	Kondensator
430	L08364000	1	CONDENSER 250MF
435	L08166800	1	CONDENSER BOX
440	L08182900	5	ZYLINDER-SCHRAUBE A2M5X20
445	L08189500	2	CYLINDER SCREW M5X30
450	33004365	4	SCREW M8X20 UNI5931
455	L08182000	2	Radbefestigung 511A
465	L08196500	1	COVER FOR SUCTION
470	L08196600	1	FLAT HEAD SCREW M4X6
475	L08163400	2	WASHER 15
480	L08053700	2	SAFETY RING
485	L08181400	1	BRACKET WHEEL FOR 511 A
490	L08178400	1	BRACKET MED WHEEL FOR 511A

1 BRUSHES



2 DISC DRIVES



3 PADS



4 OTHER ACCESSORIES



Zubehör

511 A

13-02-2015

ET-Liste-Nr. DX431-7

11

Pos	Artikelnr.	Me	Beschreibung
1	L08500000	1	Bürste PPN 0,7, mittel,510mm, zu 511A
1	L08501100	1	Bürste Natur weich, 510mmzu 511A
1	L08501600	1	Bürste PPN Stahldraht510mm zu 511A
1	L08501700	1	BURNISHING BRUSH STEEL WIRE 511A
1	L08502000	1	Schamponierbürst hart511A
1	L08502400	1	SCHRUBBÜRSTE PERLON WEICH
1	L08502800	1	Schrubbürste C51
1	L08503400	1	BRUSH SICA COARSE 511A/C51
2	L08517700	1	RONDELHOLDER 406MM FOR
2	L08517701	1	Treibteller Stapipad480 mm zu 511 A
3	10001938	1	Eco Pad 17, 430mm,schwarz
3	10001939	1	PAD 17 432MM ECO BLUE 5PCS
3	10001941	1	PAD 17 432MM ECO RED 5PCS
3	10001971	1	PAD 17 432MM ECO BROWN 5PCS
3	L00190880	1	SANDING MESH 17 GRAIN80 12 PCS
3	L00190881	1	SANDING MESH 17 GRAIN60 12 PCS
3	L00190882	1	SANDING MESH 17 GRAIN100 10 PCS
3	L00190883	1	Schleifblatt 430 Korn 12010-er Paket
3	L08533500	1	PAD 17 432MM BEIGE 5PCS
4	L00392900	1	REGULATING VALVE FOR TANK
4	L08205100	1	SUCTION RING FOR 511A
4	L08206100	1	SUCTION RING FOR 511A
4	L08403300	1	Tankdeckel Shampooier-gebläse ESM
4	L08410253	1	Shampooiergebläse zuWassertank - ESM
4	L08425900	1	Absaugung SU 750 zuSD 440
4	L08608579	1	Sprüher 1l zu SD 440
4	L08615150	1	TANK 10L kpl.

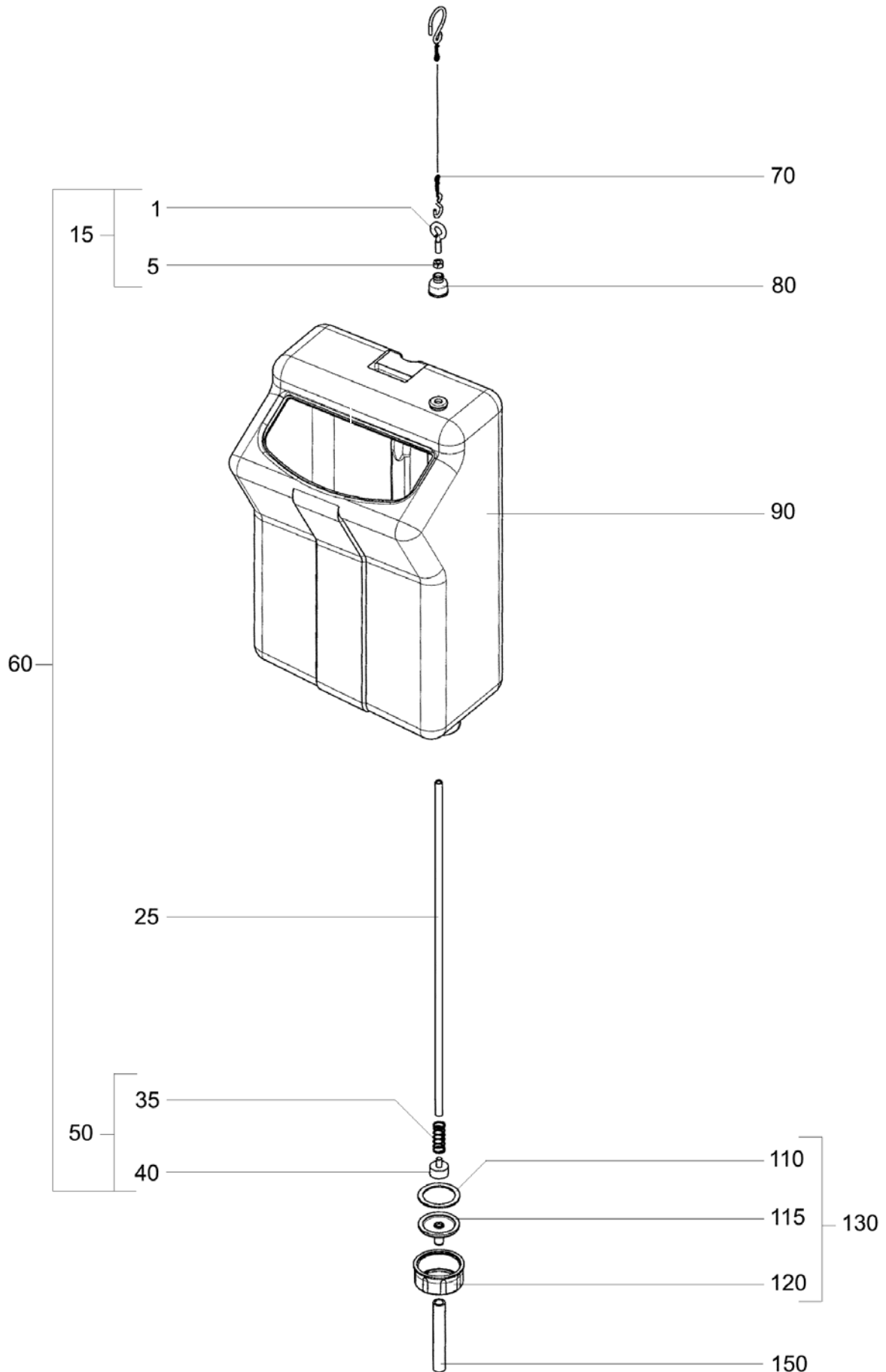
TANK

511 A

13-02-2015

ET-Liste-Nr. DX431-9

12



TANK

511 A

13-02-2015

ET-Liste-Nr. DX431-9

13

Pos	Artikelnr.	Me	Beschreibung	
0	L08081000	1	SCHLAUCH 9 X 2 MM	FOR MODEL PRUNED 2008
0	L08083200	1	Zugkette	FOR MODEL PRUNED 2008
0	L08083300	1	Auslaufhahn 421 A	FOR MODEL PRUNED 2008
0	L08094800	1	Mutter Auslaufhahn 421 A	FOR MODEL PRUNED 2008
0	L08094900	1	Dichtung Hahn 421 A	FOR MODEL PRUNED 2008
0	L08615150	1	TANK 10L kpl.	FOR MODEL PRUNED 2008
0	L08615150	1	TANK 10L kpl.	FOR MODEL PRUNED 2008
15	L08606771	1	EYE BOLT WITH NUT	
50	L08606772	1	SPRING WITH BUFFER	
60	L08606773	1	Griff kpl.	
70	L08615162	1	Kette vom Tank	
80	L08615152	1	Dichtung	
90	L08615151	1	TANK 10 LTR.	
130	L08606774	1	Deckel mit Adapter	

SPRAYER

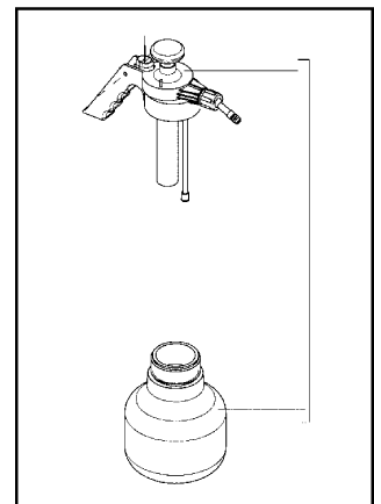
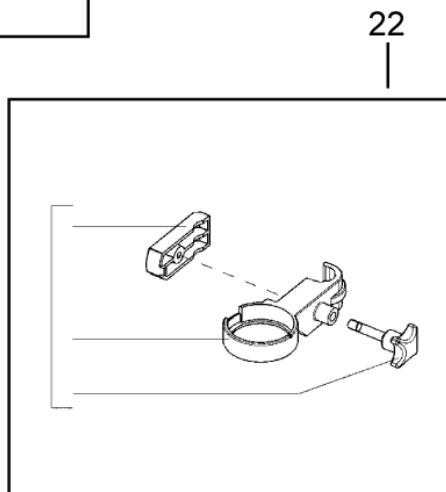
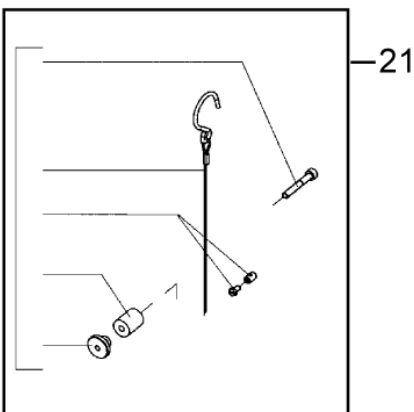
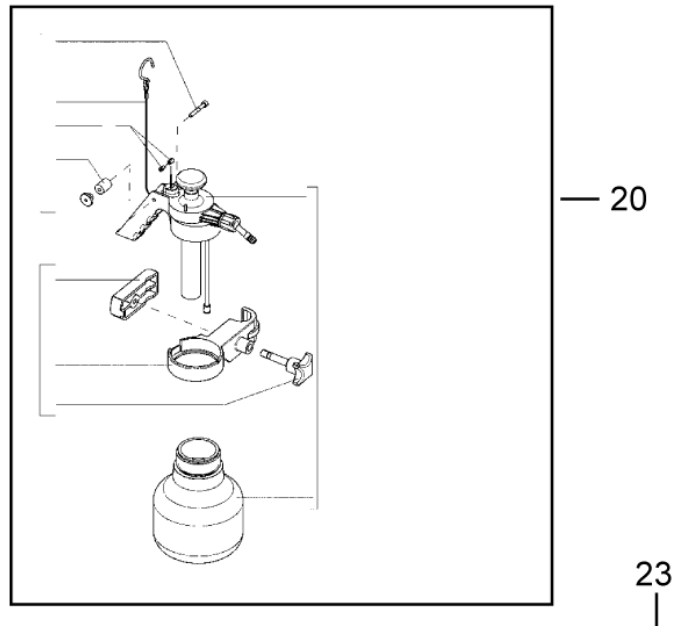
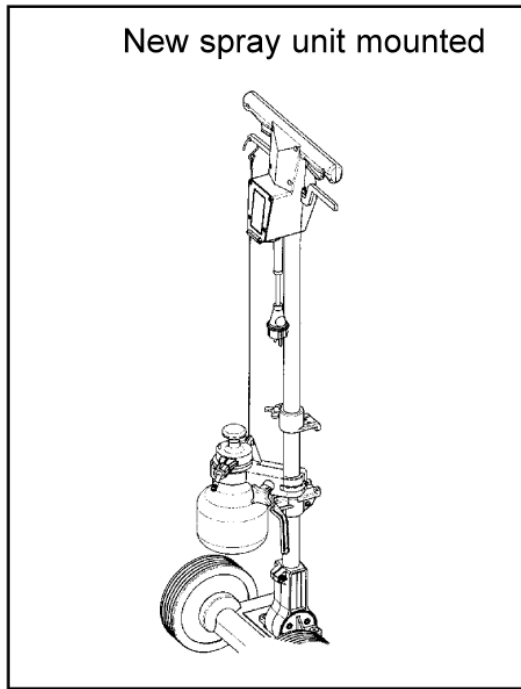
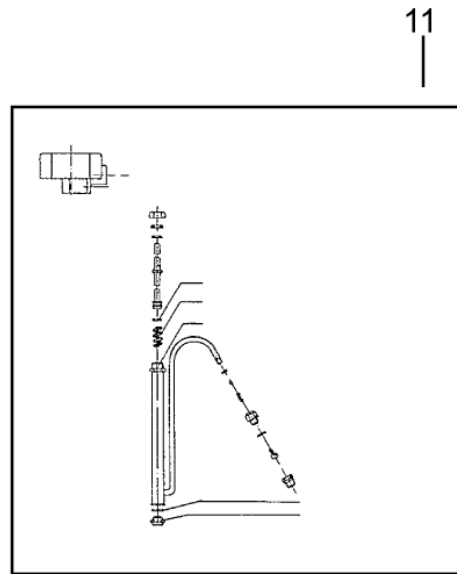
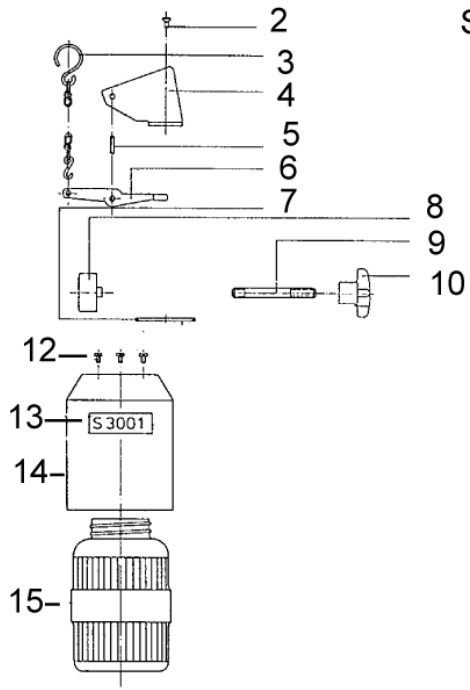
511 A

13-02-2015

ET-Liste-Nr. DX431-11

14

Spare parts for spray unit 08407700



SPRAYER

511 A

13-02-2015

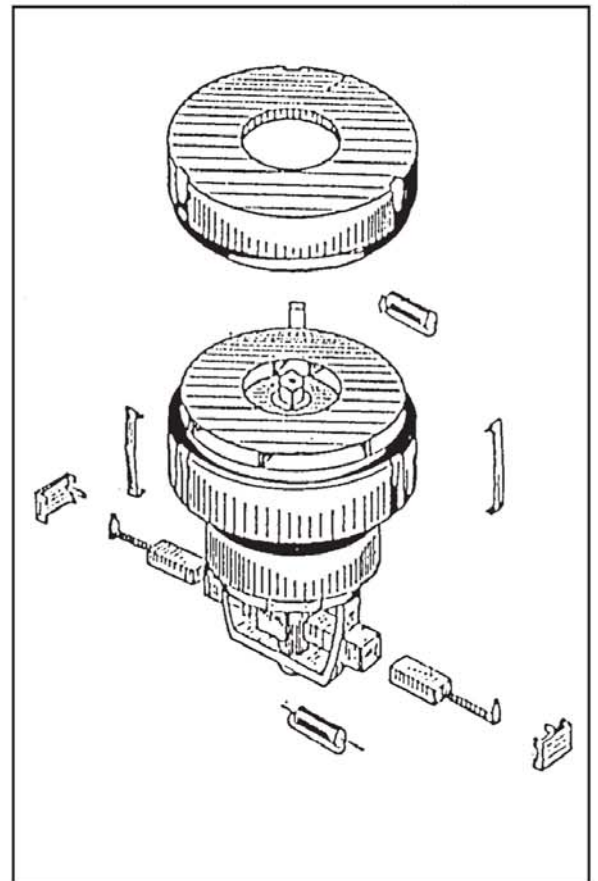
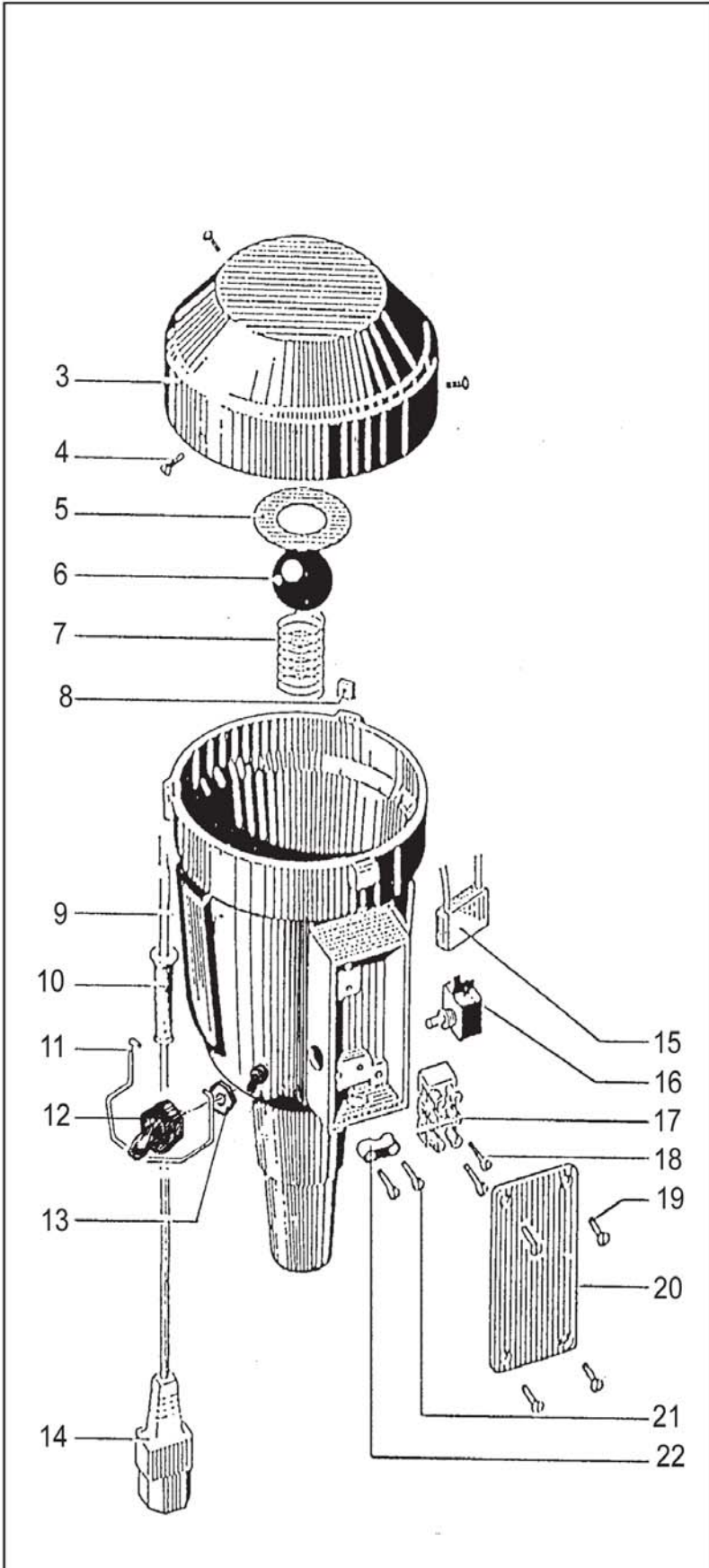
ET-Liste-Nr. DX431-11

15

Pos	Artikelnr.	Me	Beschreibung
0	L08608579	1	Sprüher 1l zu SD 440
2	L08201000	1	LINSENENKSCHEIBE M4X10
3	L08608579	1	Sprüher 1l zu SD 440
4	L08102000	1	HOLDER FOR ROCKER ARM
5	L08102100	1	STIFT ZU SPRAYGERAET
6	L08608579	1	Sprüher 1l zu SD 440
7	L08265300	1	SEAL
8	L08103700	1	KLEMMSTUECK
9	L08103900	1	BOLT
10	L08104000	1	WING SCREW M 10
11	L08249300	1	PUMP AND HOLDER
12	L08105400	1	Flachkopfschraube M 4x8
12	L08286700	1	KNIPPING-KERBSCHR. 3,9X9,5
13	L08250700	1	PLATE S 3001
14	L08104200	1	COVER
15	L08249500	1	CONTAINER FOR SPRAY AGGR.
20	L08608579	1	Sprüher 1l zu SD 440
21	L08606359	1	TRACTION ROPE WITH FIXTURE
22	L08606360	1	SPRAYER HOLDER CPL.
23	L08608578	1	SPRAY UNIT CPL.

1

2



TEPPICHSHAMPOONIERER/BLASVORRICHTU

511 A

13-02-2015

ET-Liste-Nr. DX431-13

17

Pos	Artikelnr.	Me	Beschreibung
1	L08410253	1	Shampooiergebläse zuWassertank - ESM
2	L08601209	1	Gebläsemotor
3	L08305200	1	COVER PLATE
4	L08193100	1	SCREW M 4X8
5	L08092500	1	PAD
6	L08092600	1	Ventilball
7	L08092800	1	LEVER
8	L08096700	1	NUT
9	L08301600	1	HOUSING CPL. SG4
10	L08093200	1	KABELTUELLE TYP 15-411
11	L08090400	1	FEDERBUEGEL
12	L08600341	1	GUMMIKAPPE M.BEFESTIGUNG
14	L08189100	1	STECKERLEITUNG SG3 2X0,75
15	L08304800	1	CONDENSER
16	L08096100	1	KIPPSCHALTER 1620.0201
17	L08095700	1	KLEMME
18	L08095900	1	CHEESE-HEAD SCREW
19	L08096400	1	SCREW M 4X25
20	L08096500	1	COVER

TEPPICH-SHAMPOONIERER

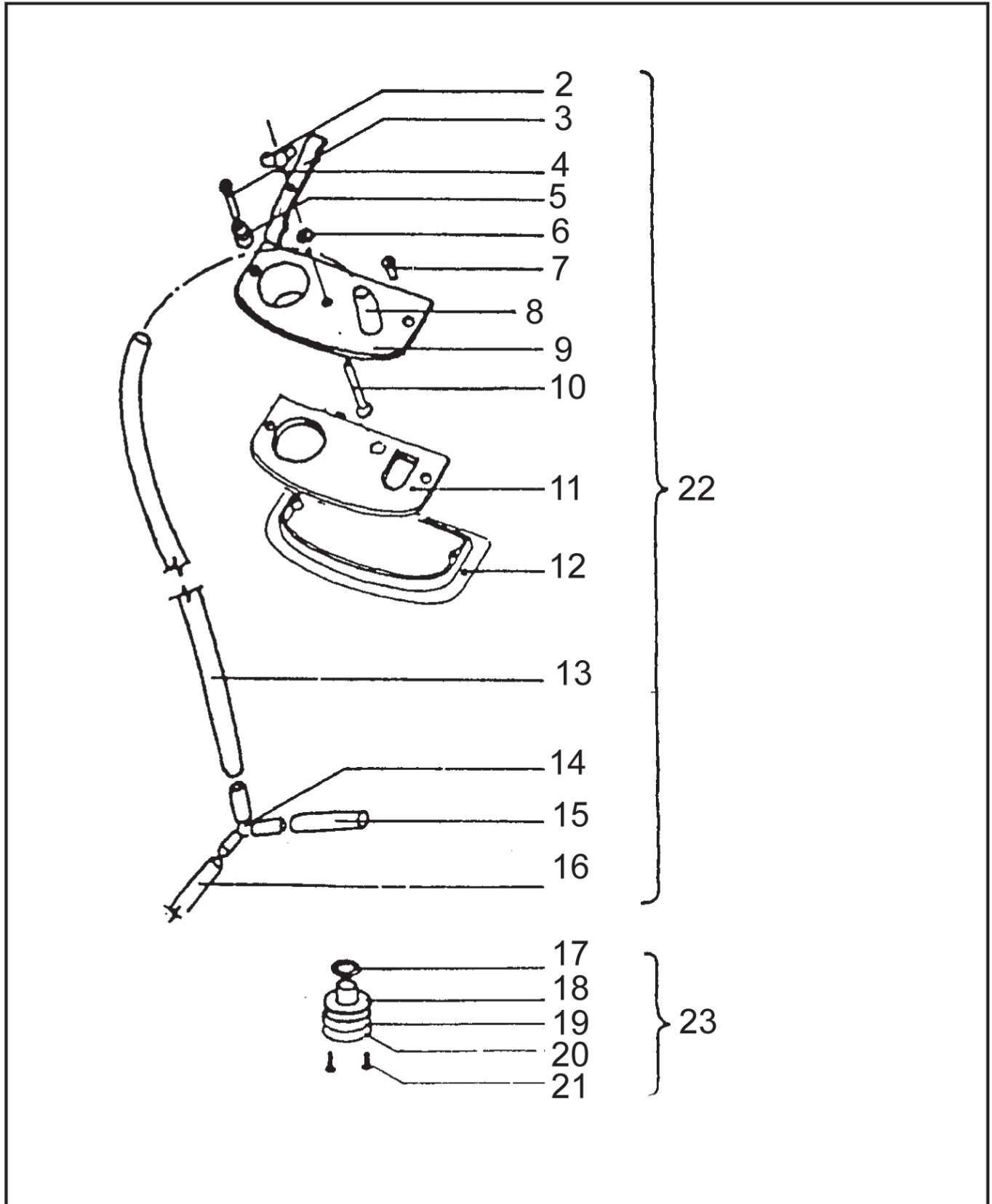
511 A

13-02-2015

ET-Liste-Nr. DX431-15

18

1



TEPPICH-SHAMPOONIERER

511 A

13-02-2015

ET-Liste-Nr. DX431-15

19

Pos	Artikelnr.	Me	Beschreibung
1	L08403300	1	Tankdeckel Shampooier-gebläse ESM
2	L08091000	1	FLÜGELMUTTER M6 DIN315 VZ
3	L08090900	1	Verschlußbügel
4	L08091100	1	SCREW M 5X30
5	L08091300	1	BUSHING
6	33005502	1	Nuss M6
7	L08091400	1	SCREW M 5X16
8	L08142500	1	SLEEVE
9	L08091500	1	COVER
10	L08091600	1	SCREW M 6X50
11	L08091700	1	MOOSGUMMIDICHTUNG
12	L08091800	1	FRAME
13	L08090500	1	Luftzufuhrschlauch 9x2
14	L08090600	1	Y-STUECK
15	L08090700	1	FLUESSIGKEITS-ZUFUHRSCHL.
16	L08090800	1	GEMISCH-ZUFUHRSCHLAUCH 9
17	L08091900	1	WASHER D 9X2
19	L08092100	1	FILTER
21	L08092300	1	SCREW M 4X16
22	L08403300	1	Tankdeckel Shampooier-gebläse ESM
23	L08401700	1	FILTERDÜSE
24	L08403300	1	Tankdeckel Shampooier-gebläse ESM

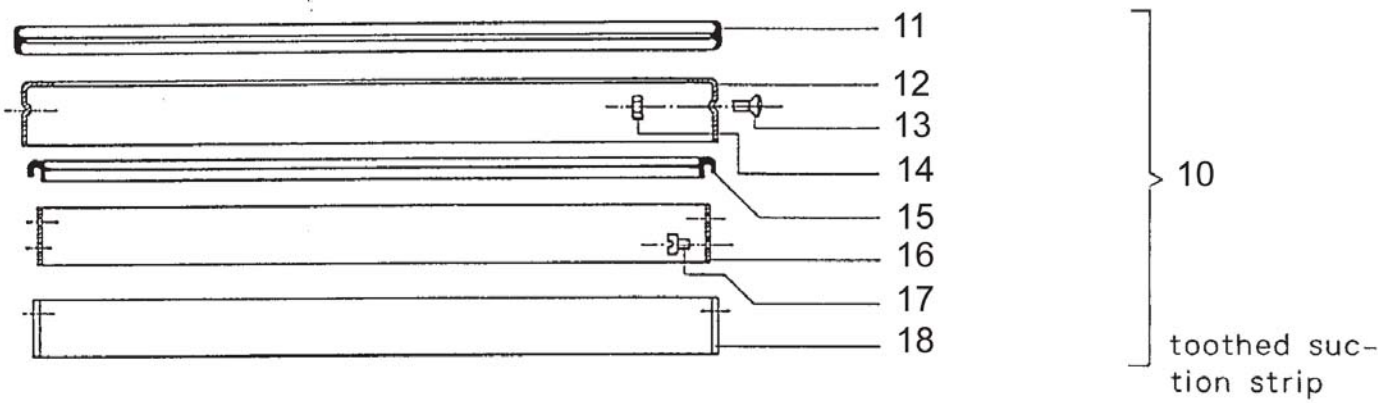
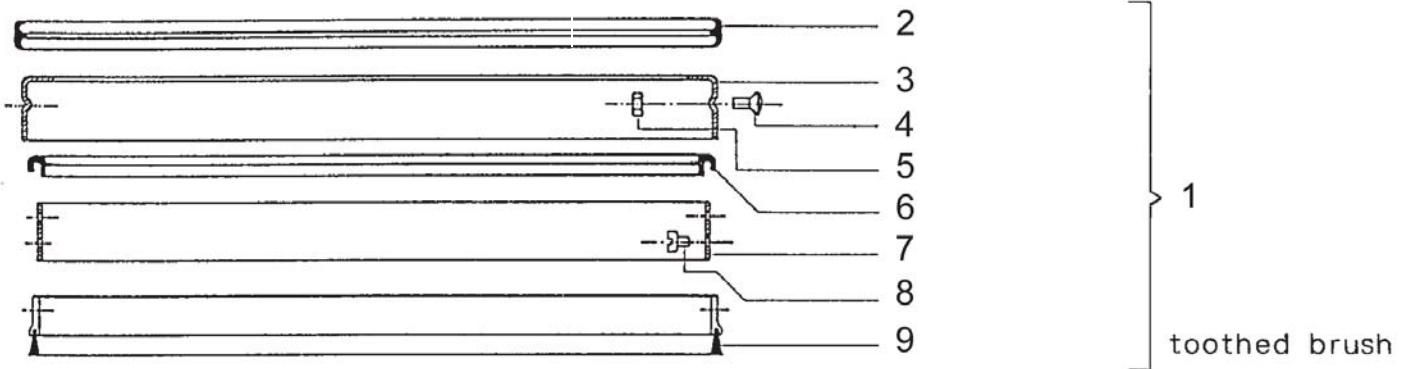
SAUGRING

511 A

13-02-2015

ET-Liste-Nr.
DX431-17

20



SAUGRING

511 A

13-02-2015

ET-Liste-Nr. DX431-17

21

Pos	Artikelnr.	Me	Beschreibung
1	L08206100	1	SUCTION RING FOR 511A
2	L08198700	1	Puffer
3	L08205900	1	RETAINING RING 511
4	L08201000	1	LINSENENKSCBRAUBE M4X10
5	33005500	1	Mutter HEX M4
7	L08198300	1	INNENRING D 503 X 38, VZ
8	L08200900	1	FLACHKOPFSCHRAUBE M4X5 VZ
9	L08197700	1	Bürstenkranz
11	L08198700	1	Puffer
12	L08205900	1	RETAINING RING 511
13	L08201000	1	LINSENENKSCBRAUBE M4X10
14	33005500	1	Mutter HEX M4
16	L08198300	1	INNENRING D 503 X 38, VZ
17	L08200900	1	FLACHKOPFSCHRAUBE M4X5 VZ
18	L08203700	1	SUCTION JAR

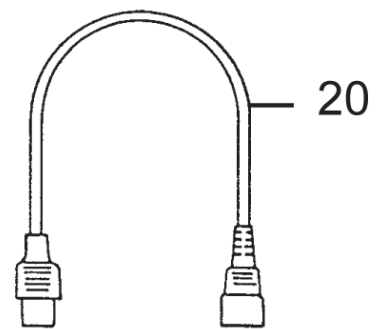
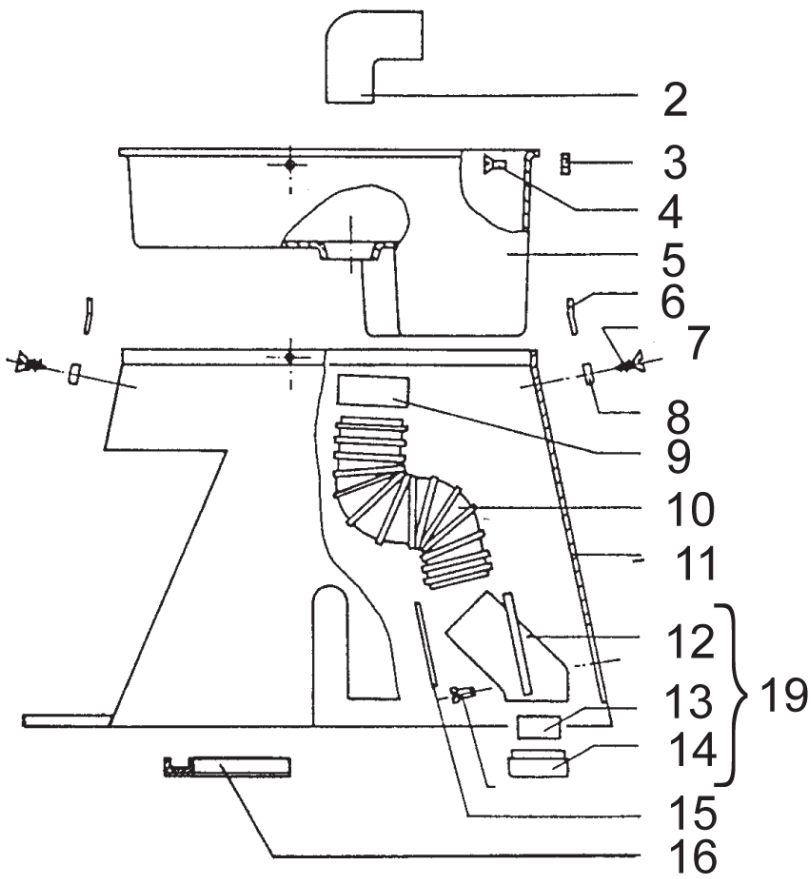
STAUBBEHÄLTER ERSATZTEILE

511 A

13-02-2015

ET-Liste-Nr.
DX431-19

22



STAUBBEHÄLTER ERSATZTEILE

511 A

13-02-2015

ET-Liste-Nr. DX431-19

23

Pos	Artikelnr.	Me	Beschreibung
0	81336500	1	RING
0	81374200	1	10 PAPIERBEUTEL
3	33005500	4	Mutter HEX M4
4	L08193100	4	SCREW M 4X8
7	L08002600	2	SCREW B 4.2 X 13
9	L08202000	1	U-PROFILE
13	L08203500	1	BUSH
14	L08202300	1	CONE
15	L08070400	1	CYLINDER SCREW M4X10
20	L08198400	1	CABLE SUCTION EQUIP. 421A

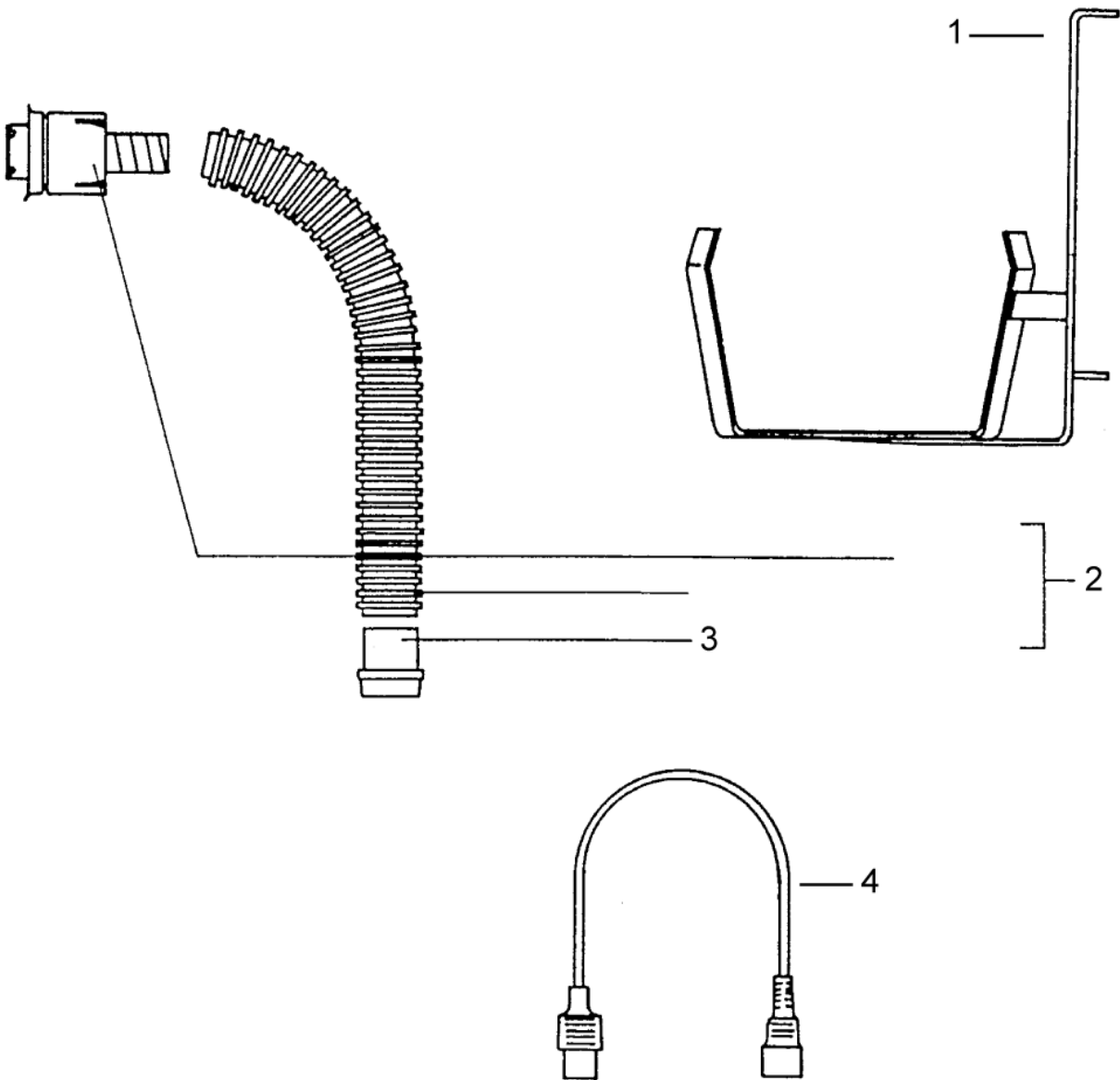
KORBHALTER

511 A

13-02-2015

ET-Liste-Nr. DX431-21

24



KORBHALTER

511 A

13-02-2015

ET-Liste-Nr. DX431-21

25

Pos	Artikelnr.	Me	Beschreibung
1	L08191300	1	FRAME FOR SUCTION EQUIP.
2	L08203000	1	HOSE GS FOR SUCTION EQUIP.
3	L08191500	1	NOZZLE FOR SUCTION HOSE
4	L08198500	1	GETRIEBEPLATTE KPL.