

# SCRUBTEC 343 E

---

Model:  
SCRUBTEC 343 E



Stückliste Deutsch

10-11-2008

**Nilfisk**  
**ALTO**  
*Why Compromise*

[www.nilfisk-alto.com](http://www.nilfisk-alto.com)

# Inhalt

SCRUBTEC 343 E

<b>Frischwassertank</b>	<b>3</b>
<b>VAKUUMSYSTEM</b>	<b>6</b>
<b>SCHMUTZWASSERTANK</b>	<b>8</b>
<b>CHASSIS-SYSTEM BA430S/510S</b>	<b>10</b>
<b>Bedienfeld</b>	<b>12</b>
<b>FRISCHWASSERSYSTEM</b>	<b>14</b>
<b>Squeegee</b>	<b>16</b>
<b>Bürstensystem</b>	<b>18</b>
<b>VERDRATUNGSSYSTEM</b>	<b>20</b>
<b>Zubehör</b>	<b>22</b>
<b>EMPFOHLENE ERSATZTEILE</b>	<b>24</b>

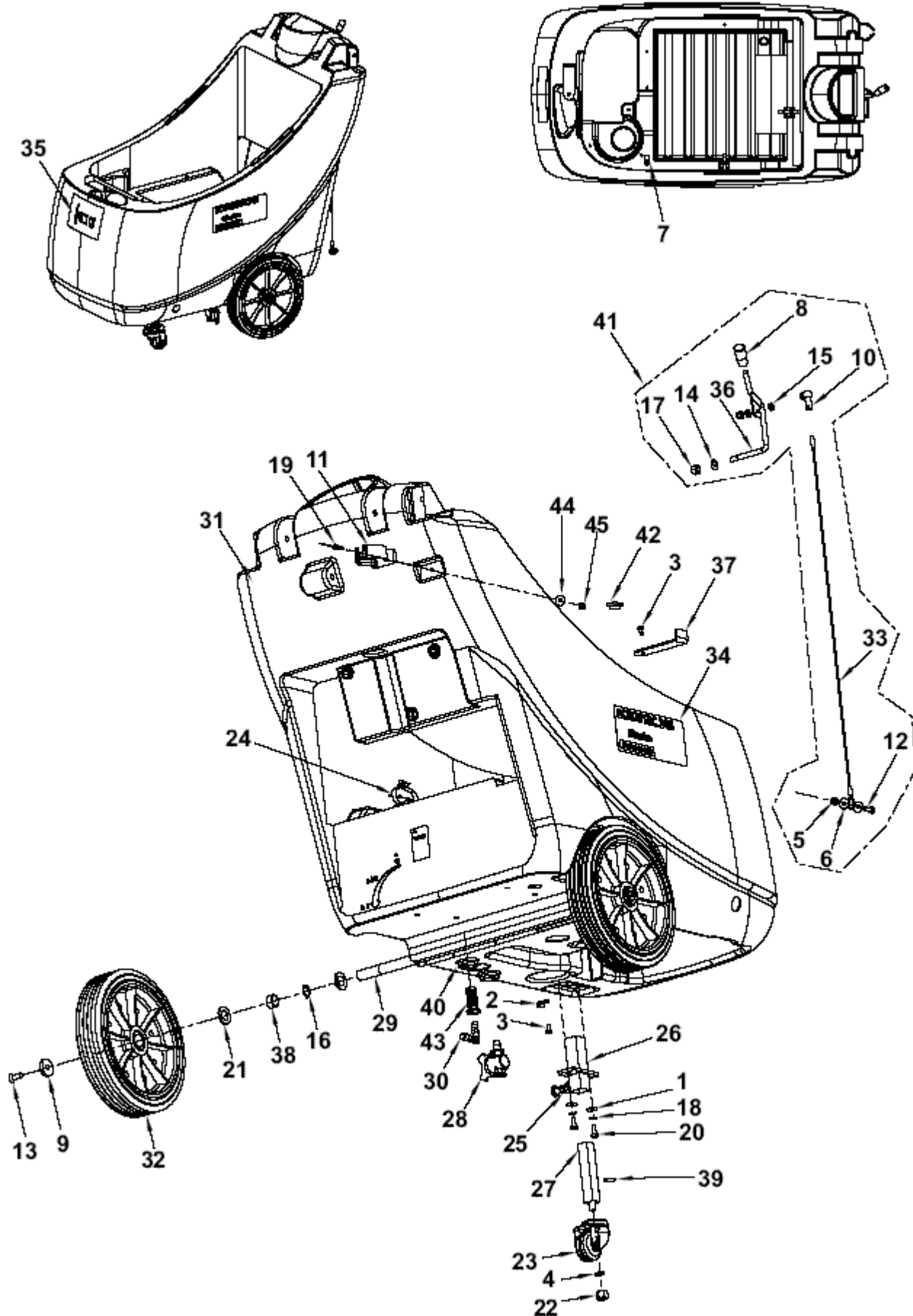
# Frischwassertank

SCRUBTEC 343 E

10-11-2008

ET-Liste-Nr.  
SCRUBTEC34302

3



# Frischwassertank

SCRUBTEC 343 E

10-11-2008

ET-Liste-Nr.  
SCRUBTEC:34302

4

Pos	Artikelnr.	Me	Beschreibung	EAN
0	909 6226 000	1	RUBBER SHOCK ABSORBER KITBA/CA 410	
0	909 6227 000	1	INSTRUCTIONS INSTALLATIONRUBBER SHOCK AB	
0	909 6436 000	1	DECALS KIT	
0	909 6438 000	1	TANK FIXIERUNG (KIT)	POS. 1,2,3,4,11,13,14,15,16,17,18,19,20,21,22,38,4
1	L08228600	2	SCHEIBE A 6,4 A2	
2	L08239900	1	SHELLE	
3	L08603041	6	LINSENSCHRAUBE M5X10-A2	
4	L08603258	1	SCHEIBE D=16	
5	L08603682	1	MUTTER HEX SS M	
6	L08603689	2	UNTERLEGSCHIEBE	
7	L08603845	1	KABELKLEMMME	
8	L08812349	1	BALLGRIFF F.BA450/530	
9	L08812392	2	DICHTUNGSRING	
10	145 8479 000	1	GELENKKOPF	
11	L08812967	1	KLAMMER F. SCHLAUCH BA/CA 430/510S	
12	145 0253 000	1	SCHRAUBE M6X20	
13	33004592	2	SCHRAUBE M8X20	
14	33005915	1	SCHEIBE 8	
15	33005913	2	SCHEIBE 6	
16	33006056	2	RING D 17 UNI7435	
17	33005565	1	MUTTER M8	
18	33005851	2	UNTERLEGSCHIEBE	
19	33004328	1	SCREW M5X16 UNI5931	
20	33003974	2	SCHRAUBE HEX HD 6X16 (ERS. F. 145 9261 000)	
21	33005919	6	U-SCHIEBE	
22	33005566	1	NUT SELF L. M10 UNI7473	
23	909 5560 000	1	STÜTZRAD F. BA410	
24	909 5606 000	2	CLAMP	
25	909 5641 000	1	GELENKSTÜCK	
26	909 5649 000	1	HALTERUNG	
27	909 5658 000	1	HALTERUNG F. RAD	
28	909 5696 000	1	TANKVENTIL BA/CA410	
29	909 5748 000	1	ACHSE F. RÄDER	
30	909 5285 000	1	WINKEL F. FRISCHWASSER- SCHLAUCH BA430S	
31	909 6271 000	1	FRISCHWASSERTANK	
32	9096919000	2	RAD	SEE TSB IT 2007-020
33	909 6283 000	1	GUMMILIPPEN HEBEKABEL SCRUBTEC 343	
36	909 6296 000	1	LEVER,SQUEEGEE LIFTING	
37	909 6304 000	1	BRACKET BRUSH SUPPORT	
38	145 2676 000	2	SPACER 17X21X10,5	
39	909 6441 000	1	BOLZEN 3X20	
40	909 5286 000	2	DICHTUNG F. FRISCHWASSER- SCHLAUCH	
41	909 6437 000	1	CABLE, SQUEEGEE LIFT KIT	

# Frischwassertank

SCRUBTEC 343 E

10-11-2008

ET-Liste-Nr.  
SCRUBTEC34302

5

Pos	Artikelnr.	Me	Beschreibung	EAN
42	909 6236 000	1	CAP BLACK	
43A	9096916000	1	SIEBEINSATZ FRISCHWASSERTANK	

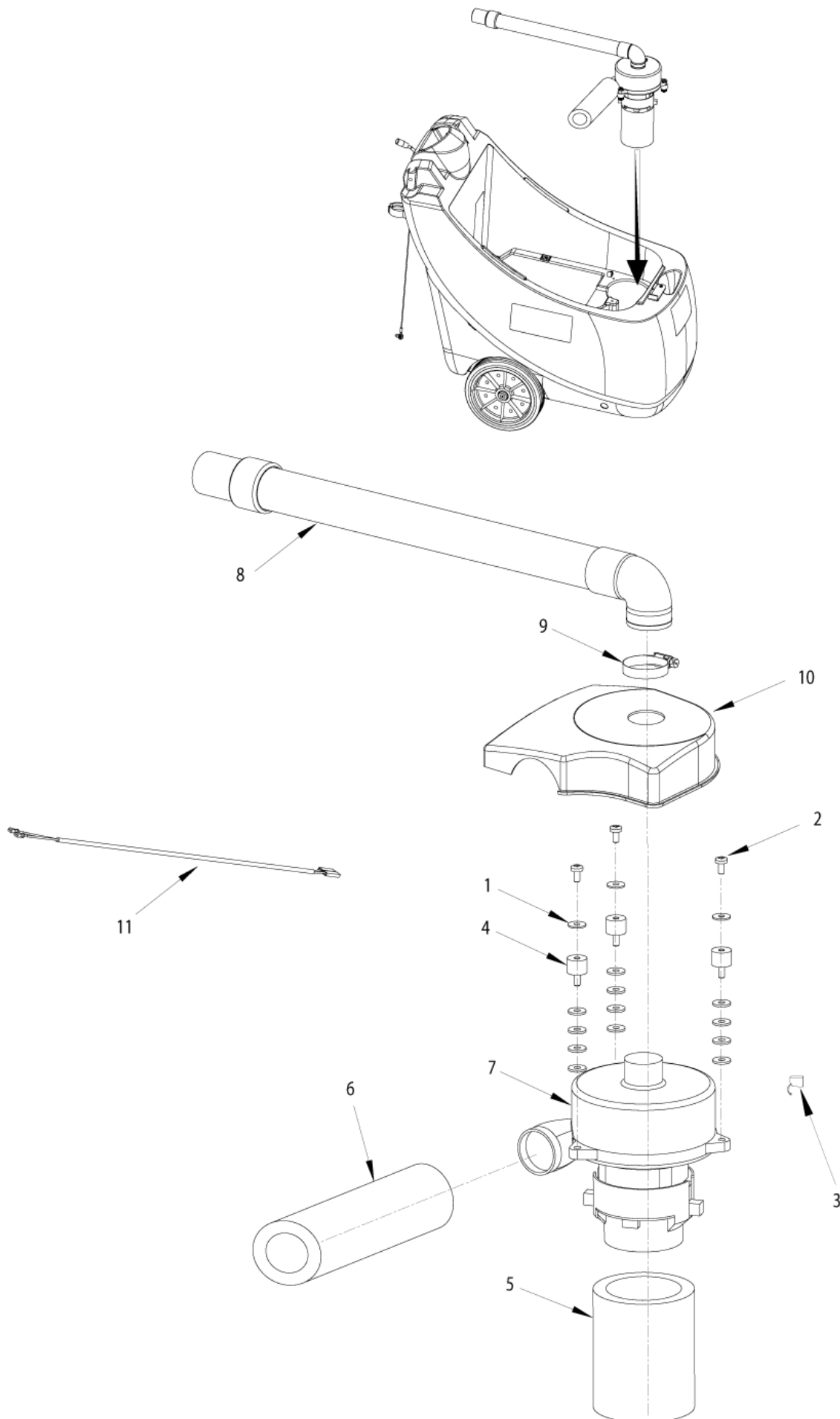
# VAKUUMSYSTEM

SCRUBTEC 343 E

10-11-2008

ET-Liste-Nr.  
SCRUBTEC34304

6



# VAKUUMSYSTEM

## SCRUBTEC 343 E

10-11-2008

ET-Liste-Nr.  
SCRUBTEC34304

7

Pos	Artikelnr.	Me	Beschreibung	EAN
0	909 5987 000	1	HARDWARE, VAC.MOTOR KIT	POS. 1,2
1	L08228600	15	SCHEIBE A 6,4 A2	
2	L08603706	3	SCHRAUBE M6X12 UNI 7687	
3	909 5719 000	2	KOHLEBÜRSTEN-SET	
4	909 5198 000	3	VIBRATION DAMPING M 6	
5	909 5564 000	1	PIPE ACOUSTIC INSULATION	
6	909 5565 000	1	PIPE ACOUSTIC INSULATION	
7	909 5723 000	1	SAUGMOTORKIT F. CA410 SCRUBTEC343C	
7	909 5979 000	1	MOTOR VACUUM 550W 115V WITH CONNECTOR	
8	909 5579 000	1	SCHLAUCH	
9	145 0543 000	1	PA&R;RING / CLAMP 14/32-52	HOSE CLAMP
10	909 5972 000	1	PROTECTION WATER	
11	909 5598 000	1	CABLE VACUUM	

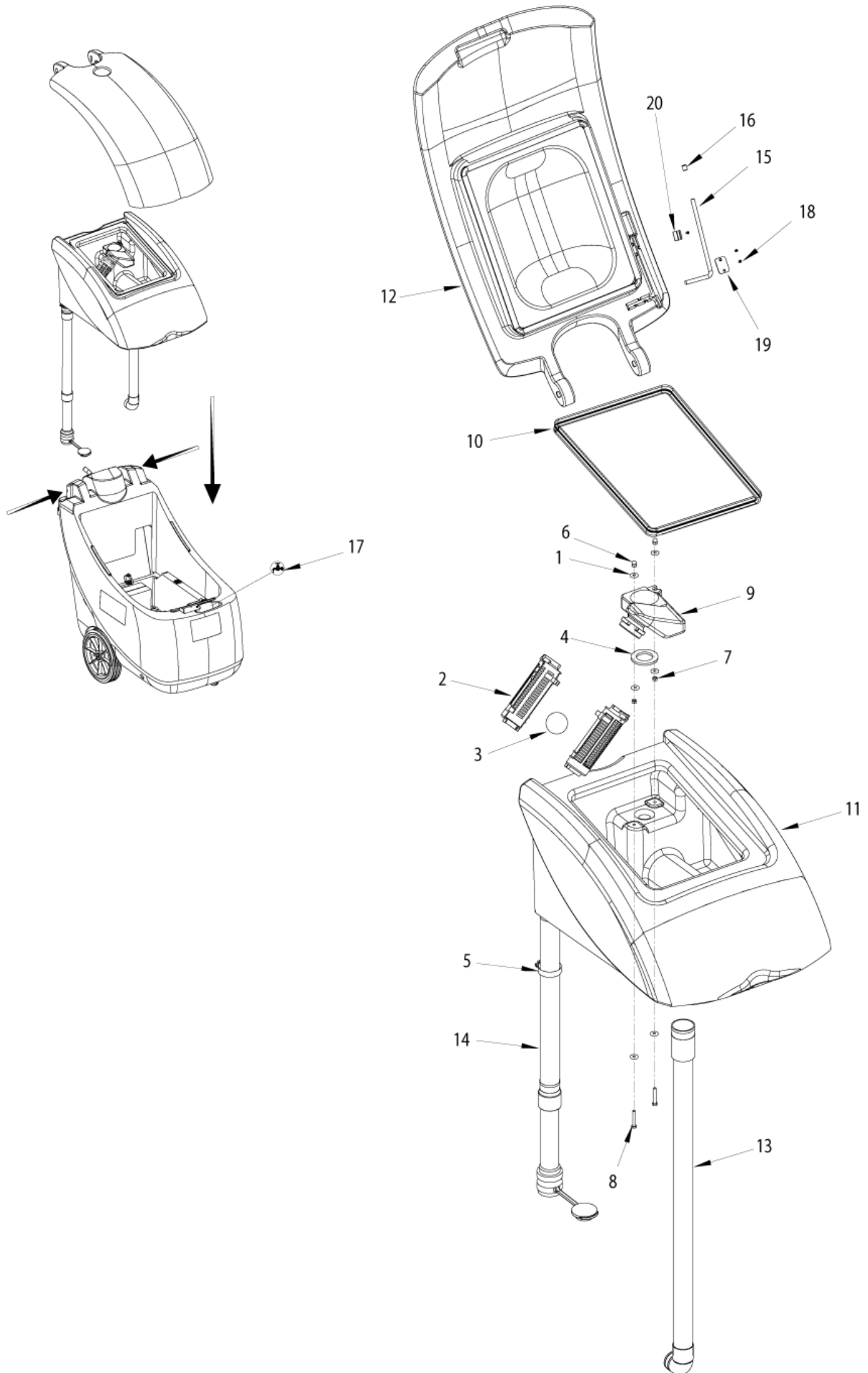
# SCHMUTZWASSERTANK

SCRUBTEC 343 E

10-11-2008

ET-Liste-Nr.  
SCRUBTEC34306

8





# SCHMUTZWASSERTANK

SCRUBTEC 343 E

10-11-2008

ET-Liste-Nr.  
SCRUBTEC:34306

9

Pos	Artikelnr.	Me	Beschreibung		EAN
0	909 5065 000	1	ANTI SCHAUM FILTER	ACCESSORY	
0	909 5988 000	1	HARDWARE, TANK FIXING KIT	POS. 1,5,6,7,8	
1	L08603689	6	UNTERLEGSCHIBE		
2	L08812259	2	SCHWIMMERHALBSCHALEN		
3	L08812373	1	BALL F.SCHWIMMER		
4	L08812968	1	DICHTUNG		
5	145 0543 000	1	PAßRING / CLAMP 14/32-52		
6	145 4618 000	2	MUTTER M6		
7	145 9960 000	2	NUT HEX M6X1 UNI5588		
8	146 2511 000	2	SCREW M6X40 UNI5739		
9	909 6199 000	1	SCHWIMMERVENTIL		
10	909 6268 000	1	DICHTUNG		
11	909 6272 000	1	TANK RECOVERY BLUE		
12	909 6273 000	1	COVER, TANKS		
13	909 6289 000	1	SAUGSCHLAUCH		
14	909 6291 000	1	ABLAUFSCHLAUCH		
15	909 6762 000	1	LEVER		
16	L08603935	1	KAPPE		
17		1	MONTEURKOSTEN LT. AUF- STELLUNG	Decal	5701715456
18	145 1756 000	3	SCREW 2,9X9,5 UNI6955		
19	909 6473 000	1	PLATE, LEVER FIXING		
20	909 6575 000	1	CLAMP LEVER FIXING		

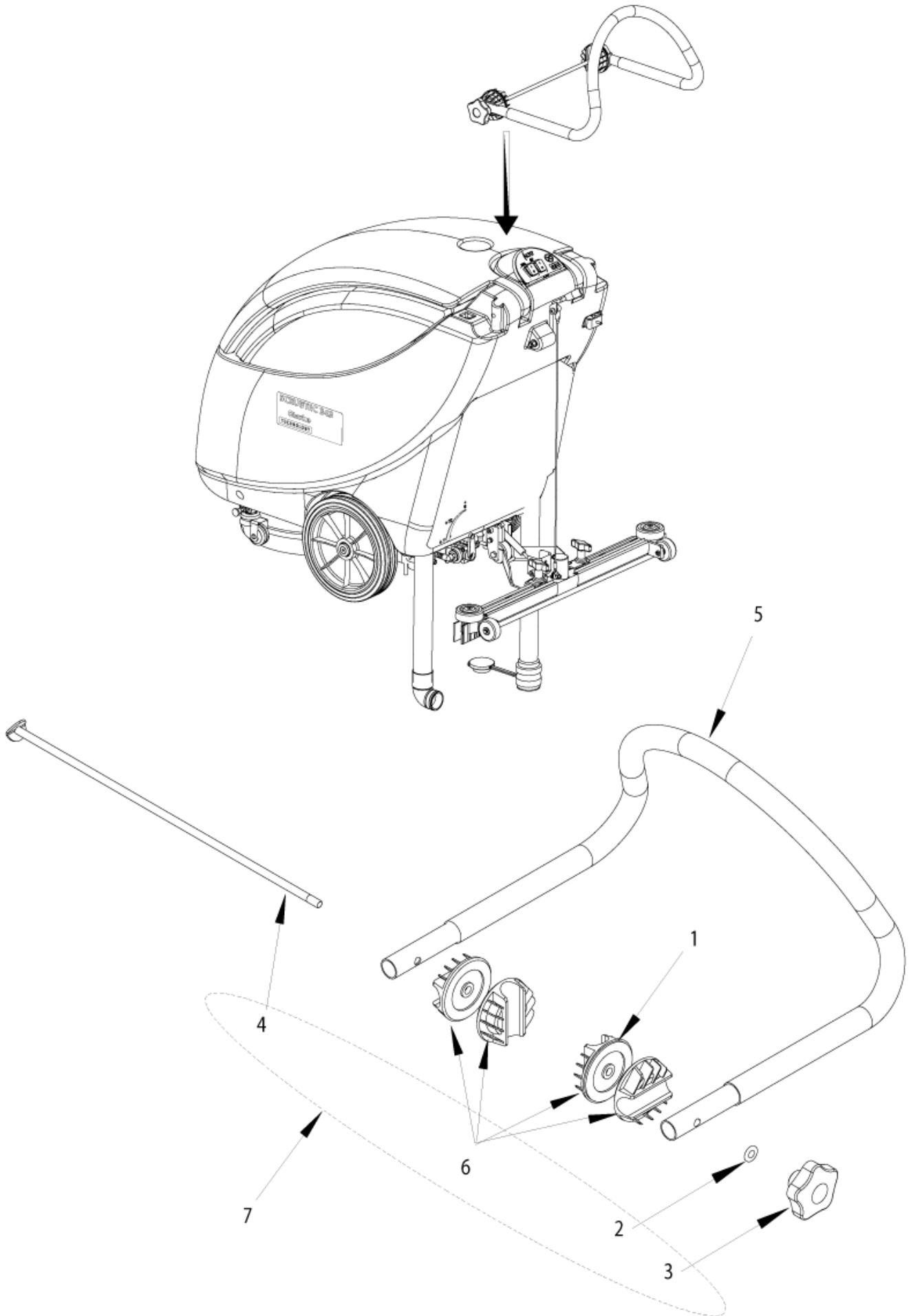
# CHASSIS-SYSTEM BA430S/510S

SCRUBTEC 343 E

10-11-2008

ET-Liste-Nr.  
SCRUBTEC34308

10



# CHASSIS-SYSTEM BA430S/510S

SCRUBTEC 343 E

10-11-2008

ET-Liste-Nr.  
SCRUBTEC34308

11

Pos	Artikelnr.	Me	Beschreibung	EAN
1	L08603931	4	RATCHET HANDLE ADJUSTER	
2	33005915	1	SCHEIBE 8	
3	146 1852 000	1	LENKKNOPF M8	
4	909 5574 000	1	PIN HANDLE FIXING	
5	909 6274 000	1	GRIFFSTANGE	
6	909 5099 000	1	HALTERUNG F. GRIFF F. BA 430S/510S	
7	909 5701 000	1	JUSTIERKIT F. GRIFF BA/CA410	POS. 2,3,4,6



# Bedienfeld

## SCRUBTEC 343 E

10-11-2008

ET-Liste-Nr.  
SCRUBTEC34310

13

Pos	Artikelnr.	Me	Beschreibung	EAN
1	L08603720	1	NUT SELF L. M4 UNI7473	
2	33004820	1	SCREW M4X12 UNI6107	
3	145 5873 000	2	SCREW 4,2X19 UNI6954 THD FORM	
4	145 1756 000	3	SCREW 2,9X9,5 UNI6955	
5	909 5584 000	2	KIPPSCHALTER F. BA/CA410	
6	909 6275 000	1	PANEL CONTROL	
7	909 6298 000	1	DECAL CONTROL PANEL	
8	909 6229 000	1	ZULEITUNG, ORANGE	
9	L08812916	2	CABLE	
10	33005500	1	MUTTER HEX M4	
11	909 6300 000	1	CABLE, CONTROL PANEL	
12	L08338600	1	CAP BRACKET	
13	33005862	1	U-SCHEIBE	

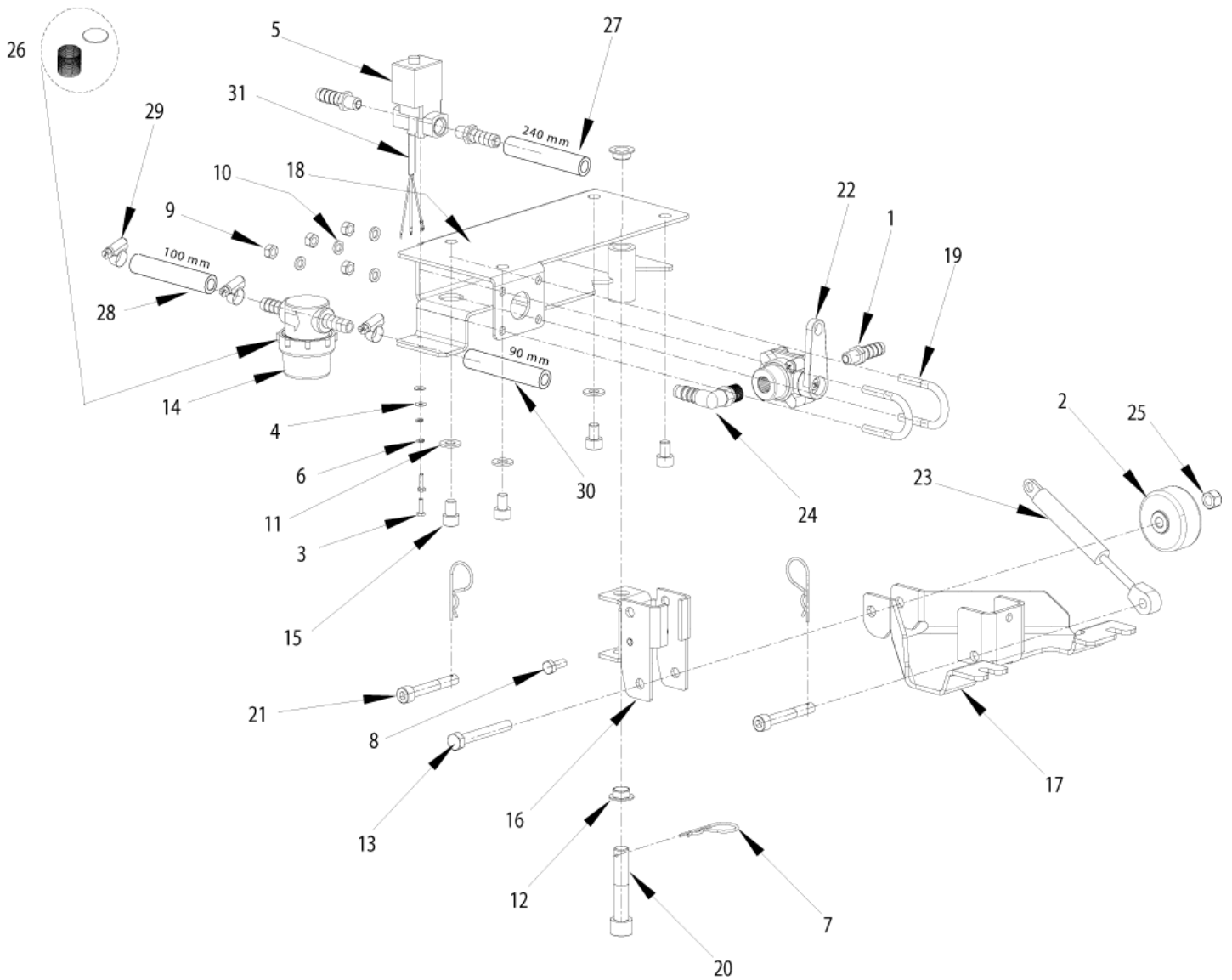
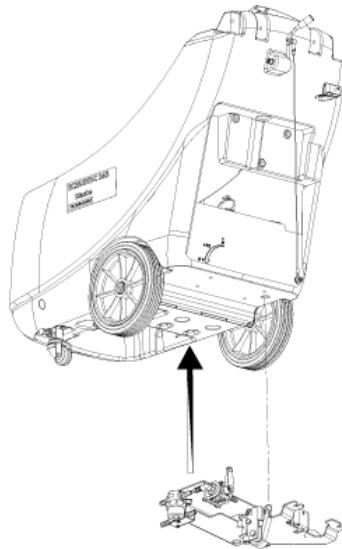
# FRISCHWASSERSYSTEM

SCRUBTEC 343 E

10-11-2008

ET-Liste-Nr.  
SCRUBTEC34312

14



# FRISCHWASSERSYSTEM

SCRUBTEC 343 E

10-11-2008

ET-Liste-Nr.  
SCRUBTEC34312

15

Pos	Artikelnr.	Me	Beschreibung	EAN
0	909 5699 000	1	SOLENOID VALVE KIT	POS. 1,5,14,22,24,27,28,29,30
0	909 5990 000	1	HARDWARE, SOL.VAL.FIX.KIT	POS. 3,4,6,7,8,9,10,11,13,19,20,21,25
0	L08603885	1	CONNECTOR TYPE DIN 46340	
1	L08601624	3	GERADE EINSCHRAUBSTUTZEN	
2	L08603665	1	RAD F. ABSAUGDÜSE BA 530	
3	L08603895	2	SCREW M3X12 UNI5739	
4	L08812097	2	U-SCHEIBE 3,2	
5	L08812913	1	MAGNETVENTIL 230 V F. CA 430/510S	
5	L08812959	1	SOLENOID VALVE 110V	
6	L08812986	2	WASHER M3 UNI1751B	
7	145 4533 000	3	SPLINT 2ZN	
8	145 9959 000	1	SCHRAUBE TE M6X16 INOX	
9	145 9960 000	4	NUT HEX M6X1 UNI5588	
10	33005875	4	WASHER M6 UNI6592	
11	145 9979 000	3	U-SCHEIBE 8X17 INOX	
12	146 0549 000	2	LAGER, PLASTIK	
13	909 5786 000	1	SCHRAUBE M8X55	
14	9097166000	1	FILTER KPL. - KIT	KIT WATER FILTER COMPLETE
15	909 5297 000	4	SCREW M8X12 UNI5931	
16	909 6277 000	1	BRACKET, SQUEEGEE SUPPORT	
17	909 6278 000	1	SUPPORT, SQUEEGEE	
18	909 6280 000	1	PLATE	
19	909 5572 000	2	KLAMMER	
20	909 5580 000	1	SCHRAUBE	
21	909 5581 000	2	SCHRAUBE M8X55	
22	909 5632 000	1	VENTIL 1/4"	
23	909 5637 000	1	GASDRUCKFEDER	
24	909 5651 000	1	EINSCHRAUBSTUTZEN	
25	145 0452 000	1	NUT SELFLOCKING LOW M8 SSUNI7474	
26	L08603893	1	FILTEREINSATZ+DICHTUNG	
27	909 5140 000	1	SCHLAUCH	
28	909 5026 000	1	SCHLAUCH D.10 L100	
29	145 8582 000	3	KLAMMER 8/9-16	
30	145 4154 000	1	PIPE D.10 L 90	HOSE Ø10 90mm
31	909 5599 000	1	KABEL FÜR MAGNETVENTIL	

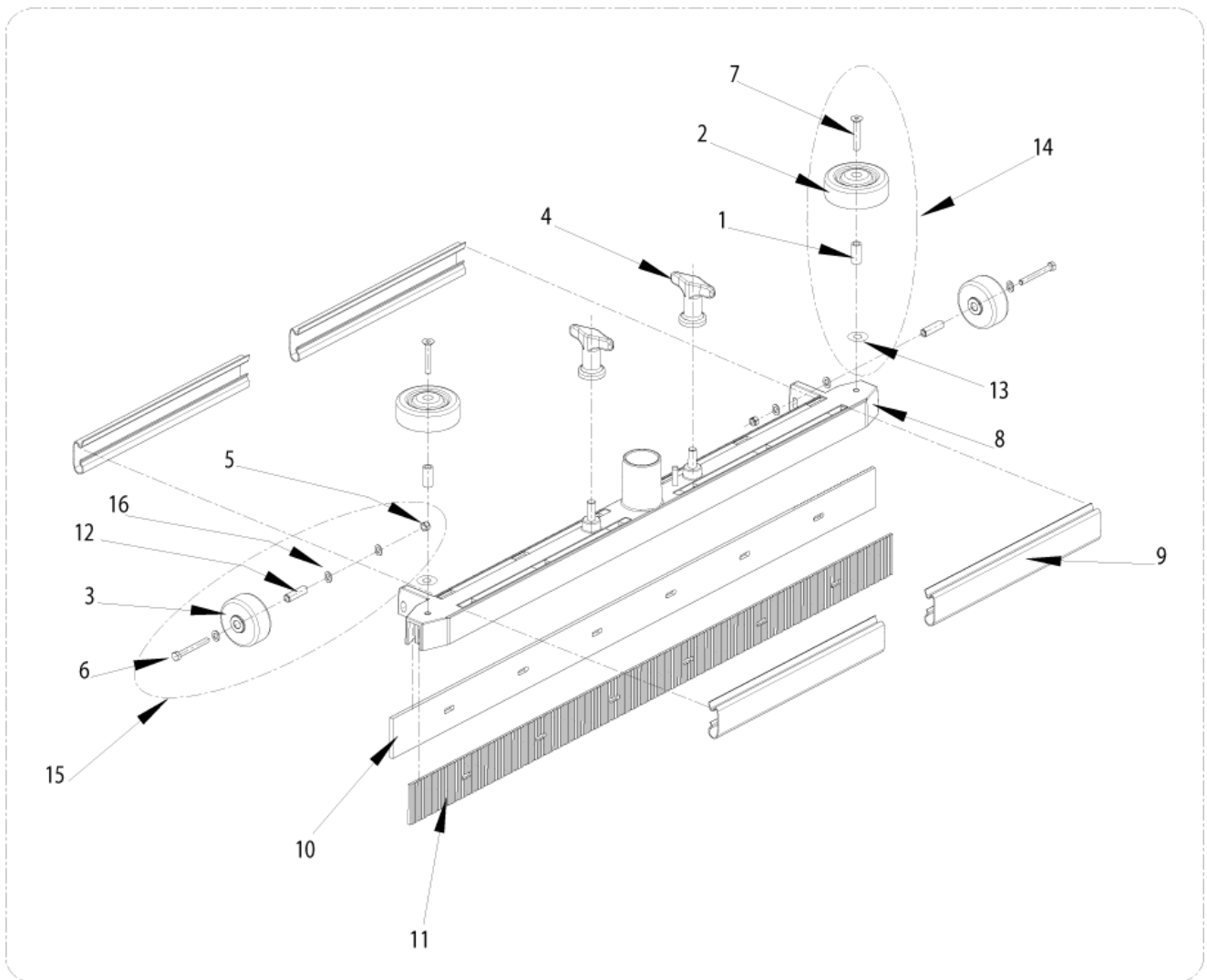
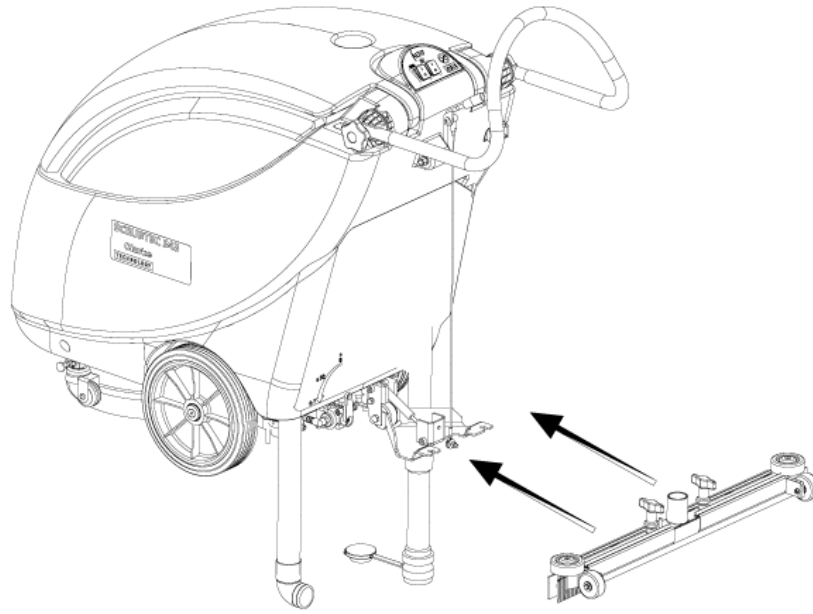
# Squeegee

SCRUBTEC 343 E

10-11-2008

ET-Liste-Nr.  
SCRUBTEC34314

16





# Squeegee

## SCRUBTEC 343 E

10-11-2008

ET-Liste-Nr.  
SCRUBTEC34314

17

Pos	Artikelnr.	Me	Beschreibung	EAN
0	909 5991 000	1	HARDWARE,SQUEEGEE FIX.KIT	POS. 1,2,4,5,6,7,12,16
1	L08812937	2	SPACER 6,3X9,5X21	
2	L08602460	2	ABWEISROLLE	
3	L08603665	2	RAD F. ABSAUGDÜSE BA 530	
4	L08603675	2	MUTTER F. ABSAUGLEISTE F. BA 530	
5	L08603688	2	MUTTER, SELBSTS. M5	
6	L08603896	2	SCHRAUBE M5X45	
7	33004581	2	SCREW M6X35 UN15933	
8	909 5554 000	1	ABSAUGLEISTE - OBERTEIL	
9	909 5555 000	4	FEDER (KLAMMER)	
10	909 5568 000	1	SAUGLIPPE S. 9097354000	5715492037
11	909 5569 000	1	SAUGLIPPE S. 9097354000	5715492037
12	909 5607 000	2	SPACER 5,1X8X27.5	
13	L08603689	2	UNTERLEGSCHIBE	
14	L08603880	1	ABWEISROLLENKIT BA 600S/650S	POS 1,2,7,13
15	909 5703 000	1	RAD F. ABSAUGLEISTE KPL.	POS 3,5,6,12,16
16	145 8280 000	6	U-SCHIBE 5X15 INOX	
17	909 5702 000	1	SAUGLEISTE KPL. SET	POS. 1,2,3,4,5,6,7,8,9,10,11,12,13,14,15,16 5715492037

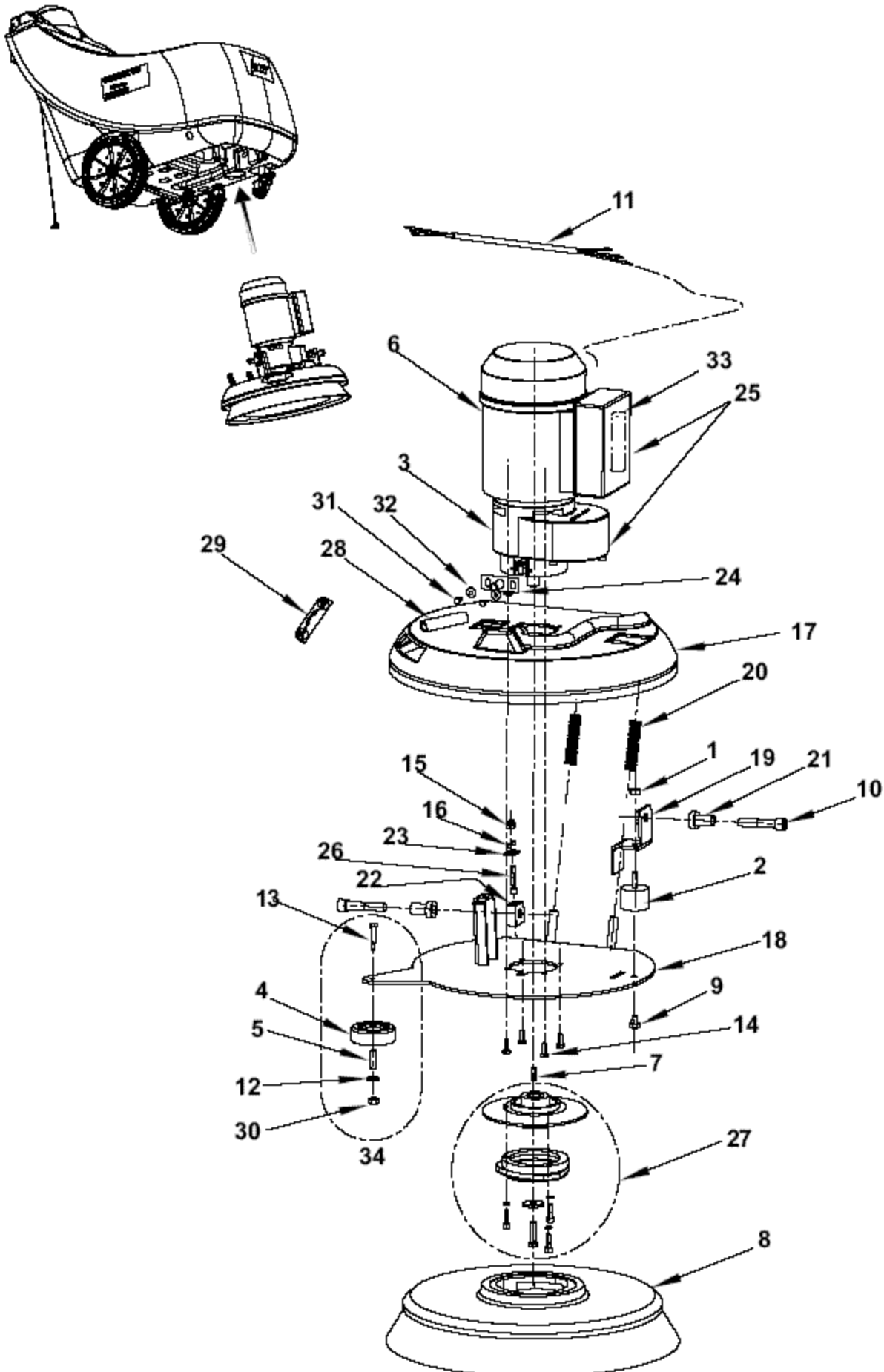
# Bürstensystem

SCRUBTEC 343 E

10-11-2008

ET-Liste-Nr.  
SCRUBTEC34316

18



# Bürstensystem

SCRUBTEC 343 E

10-11-2008

ET-Liste-Nr.  
SCRUBTEC34316

19

Pos	Artikelnr.	Me	Beschreibung	EAN
0	909 5992 000	1	HARDWARE,BRUSH FIXING KIT	1,7,9,10,12,13,14,15,16,26,31,32
1	33005504	1	MUTTER, HEX M8 UNI 5588	
2	9097184000	1	SCHWINGUNGSDÄMPFER	
3	909 5480 000	1	REDUCTION GEAR	MOTOR 550W 115V
4	L08602460	1	ABWEISROLLE	
5	L08602461	1	BUCHSE	
6	909 5482 000	1	MOTOR ELECTRIC 550W 115V	
6	909 5722 000	1	ELEKTROMOTOR 230V/1100W	
7	145 9774 000	1	KEILNUT 5X5X20 (V17.041)	
8	909 5691 000	1	BÜRSTE D430 GRIT MITTEL	4005337108
8	909 5692 000	1	BÜRSTE D430 GRIT 240	4005337108
8	909 5693 000	1	BÜRSTE D430 PROLITE	4005337108
8	909 5694 000	1	BÜRSTE D430 UNION MIX	4005337108
8	L08812891	1	BÜRSTE, PROLENE PPL	
9	33003991	1	SCREW M8X12 UNI5739	
10	146 2826 000	2	SCHRAUBE M12X55	
11	909 5602 000	1	CABLE BRUSH MOTOR	
12	L08228600	2	SCHEIBE A 6,4 A2	
13	145 5877 000	1	SCHRAUBE	
14	145 9959 000	4	SCHRAUBE TE M 6X16 INOX	
15	145 9960 000	2	NUT HEX M6X1 UNI5588	
16	909 5284 000	2	SCREW M3X6 UNI7688	
17	909 5550 000	1	BÜRSTENABDECKUNG F. BA/CA410	
18	909 6269 000	1	BEFESTIGUNGSPLATTE	
19	909 6270 000	1	KLAMMER	
20	909 5558 000	2	FEDER	
21	909 5559 000	2	FLANSCH	
22	909 5585 000	1	JUSTIERBLOCK F. BÜRSTE	
23	909 5586 000	1	PLATE	
24	909 6217 000	1	HOSE COPPER	
25	909 5472 000	1	REDUCTION GEARMOTOR 550W 115V 60HZ	
25	909 5639 000	1	BÜRSTENGETRIEBEMOTOR F. CA410, 230V/1100W	
26	33004348	1	SCREW M6X30 UNI5931	
27	L08812589	1	POLYGONAUFNAHME M.FLANSCH	
28	909 5622 000	1	SCHLAUCH	
30	33005604	1	MUTTER	
31	146 0632 000	2	SCHRAUBE	
32	145 9237 000	2	U-SCHEIBE	
33	909 5106 000	1	KONDENSATOR 400V/65UF	
33	909 5481 000	1	CAPACITOR 450V 40UF	
33	909 5931 000	1	CAPACITOR 450V 30UF	
34	909 5397 000	1	ABWEISROLLEN KIT F. BA 600S/650/750/610D	4,5,12,13,30

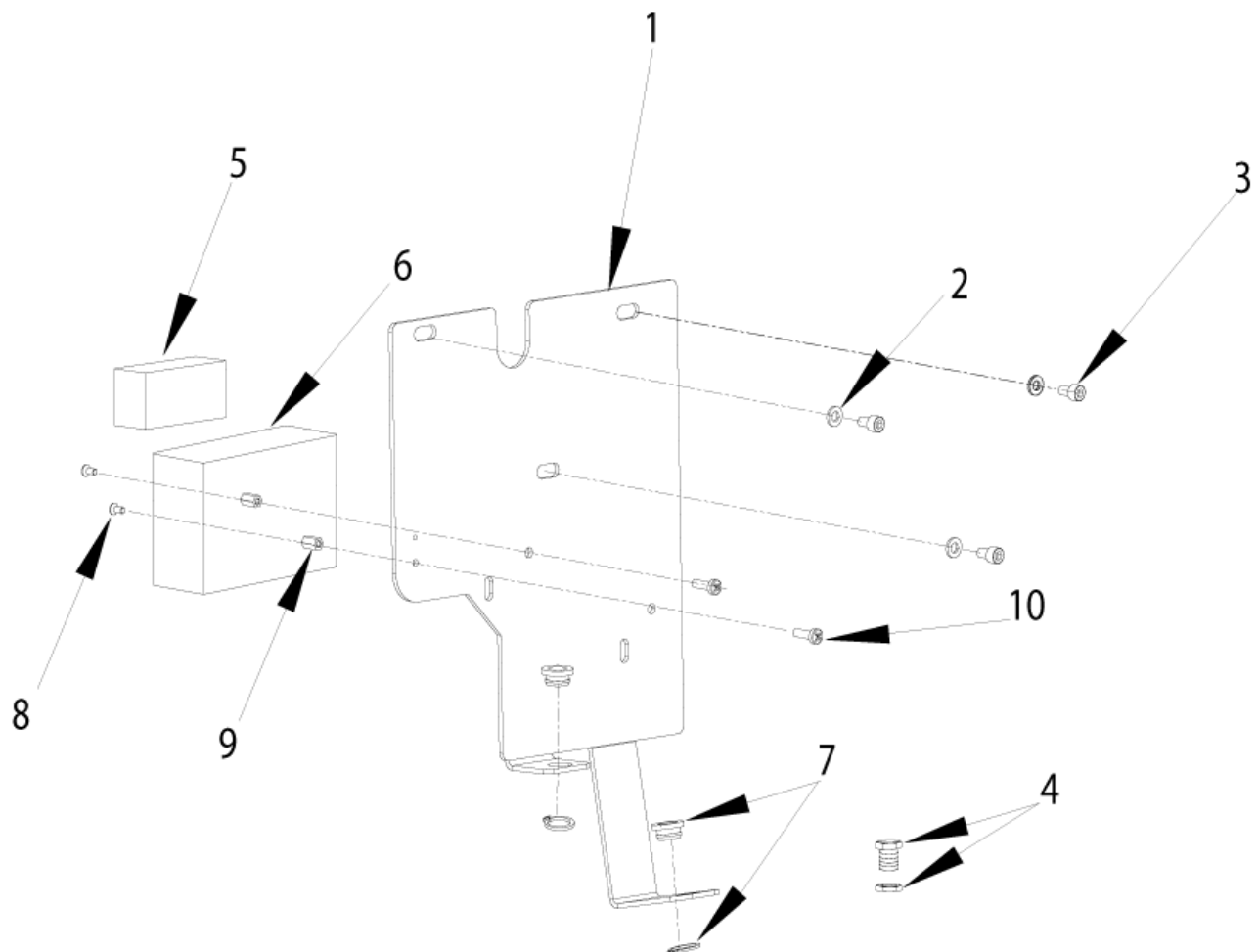
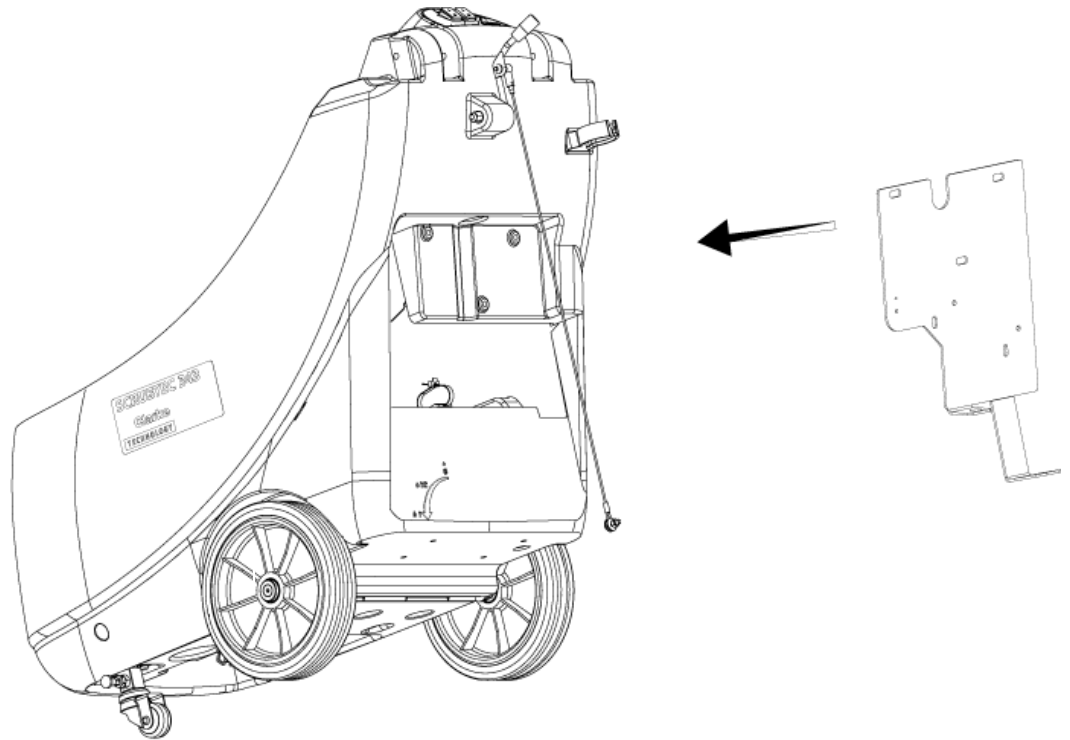
# VERDRÄTUNGSSYSTEM

SCRUBTEC 343 E

10-11-2008

ET-Liste-Nr.  
SCRUBTEC34318

20



# VERDRATUNGSSYSTEM

SCRUBTEC 343 E

10-11-2008

ET-Liste-Nr.  
SCRUBTEC34318

21

Pos	Artikelnr.	Me	Beschreibung	EAN
0	L08603912	1	FUNKENTSTÖRKONDENSATOR 0,1 MF	
1	909 6297 000	1	PLATE, ELECT.COMP.FIXING	
2	33005915	3	SCHEIBE 8	
3	33004364	3	SCHRAUBE, M8X16 UNI5931	
4	909 5648 000	4	CLAMP CABLE	
5	909 5650 000	1	BOARD TERMINAL 5 ELEMENT	
6	909 5647 000	1	ELEKTRONIK-BOX	
7	909 6062 000	2	LAGERBUCHSE	
8	909 6474 000	2	SCREW M6X16 UNI7985	
9	L08812468	2	DISTANZBOLZEN NICHT MEHR LIEFERBAR	
10	33004342	2	SCREW M6X10 UNI5931	

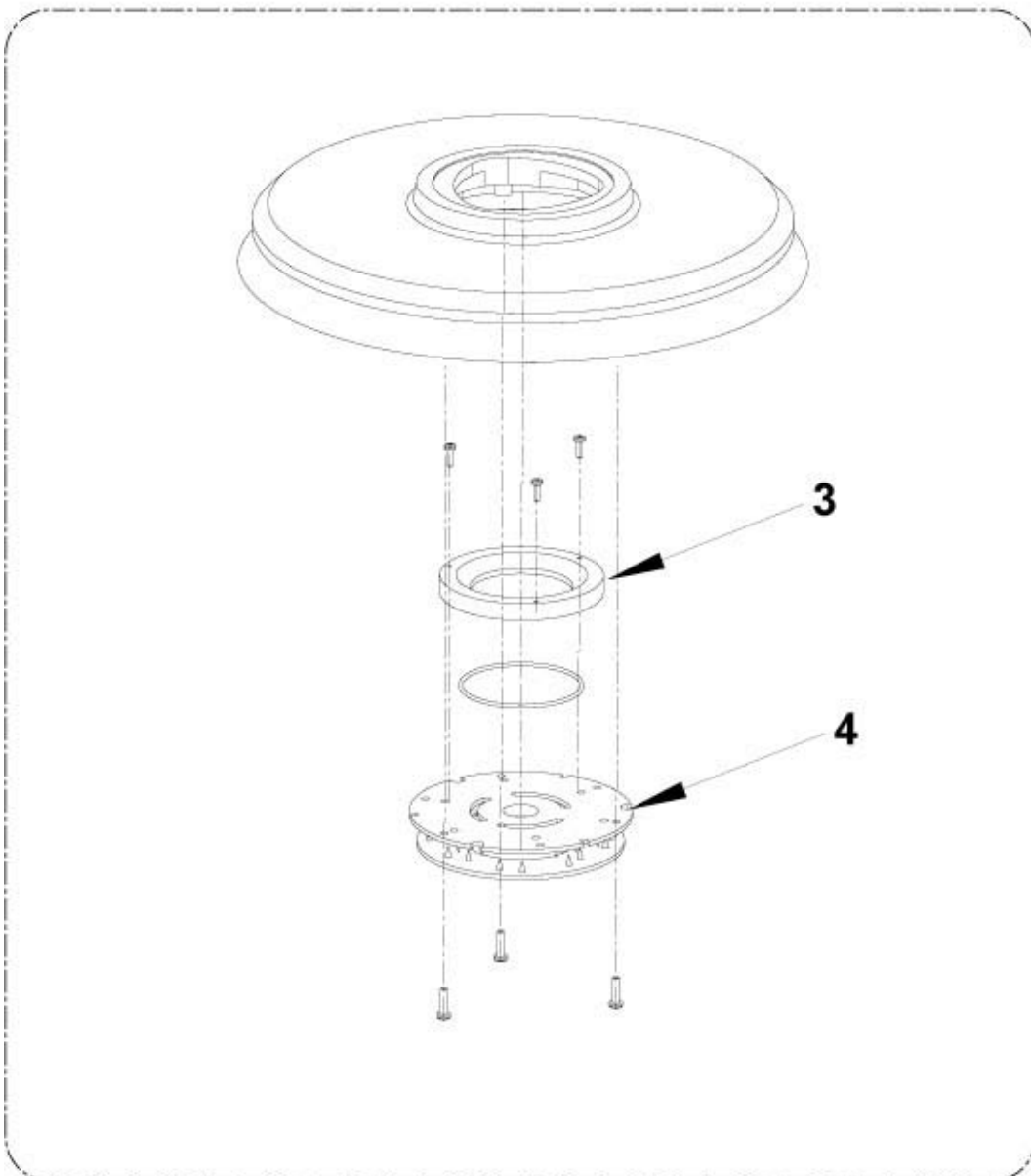
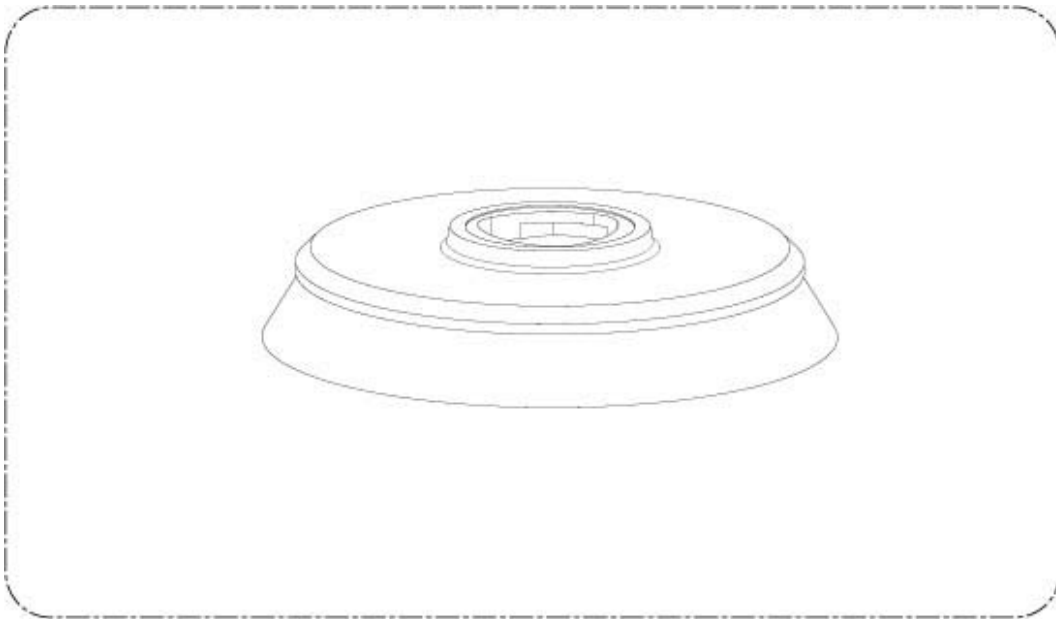
# Zubehör

SCRUBTEC 343 E

10-11-2008

ET-Liste-Nr.  
SCRUBTEC34320

22



# Zubehör

## SCRUBTEC 343 E

10-11-2008

ET-Liste-Nr.  
SCRUBTEC34320

23

Pos	Artikelnr.	Me	Beschreibung	EAN
1	909 5691 000	1	BÜRSTE D430 GRIT MITTEL	4005337108
1	909 5692 000	1	BÜRSTE D430 GRIT 240	4005337108
1	909 5693 000	1	BÜRSTE D430 PROLITE	4005337108
1	909 5694 000	1	BÜRSTE D430 UNION MIX	4005337108
2	909 5695 000	1	PADHALTER / TREIBTELLER	5715492037
3	L08603966	1	RING NYLON	
4	L08837030	1	CENTER-LOK 3	

# EMPFOHLENE ERSATZTEILE

SCRUBTEC 343 E

10-11-2008

ET-Liste-Nr.  
SCRUBTEC34322

24

Keine Zeichnung zur ET-Liste



# EMPFOHLENE ERSATZTEILE

## SCRUBTEC 343 E

10-11-2008

ET-Liste-Nr.  
SCRUBTEC34322

25

Pos	Artikelnr.	Me	Beschreibung		EAN
0	909 5099 000	1	HALTERUNG F. GRIFF F. BA 430S/510S	EXTRAORDINARY MAINTENANCE	
0	909 5106 000	1	KONDENSATOR 400V/65UF	EXTRAORDINARY MAINTENANCE	
0	909 5472 000	1	REDUCTION GEARMOTOR 550W 115V 60HZ	EXTRAORDINARY MAINTENANCE	
0	909 5481 000	1	CAPACITOR 450V 40UF	EXTRAORDINARY MAINTENANCE	
0	909 5554 000	1	ABSAUGLEISTE - OBERTEIL	EXTRAORDINARY MAINTENANCE	
0	909 5558 000	2	FEDER	EXTRAORDINARY MAINTENANCE	
0	909 5564 000	1	PIPE ACOUSTIC INSULATION	EXTRAORDINARY MAINTENANCE	
0	909 5565 000	1	PIPE ACOUSTIC INSULATION	EXTRAORDINARY MAINTENANCE	
0	909 5584 000	1	KIPPSCHALTER F. BA/CA410	EXTRAORDINARY MAINTENANCE	
0	909 5639 000	1	BÜRSTENGETRIEBEMOTOR F. CA410, 230V/1100W	RAORDINARY MAINTENANCE	
0	909 5651 000	1	EINSCHRAUBSTUTZEN	EXTRAORDINARY MAINTENANCE	
0	909 5696 000	1	TANKVENTIL BA/CA410	EXTRAORDINARY MAINTENANCE	
0	909 5699 000	1	SOLENOID VALVE KIT	EXTRAORDINARY MAINTENANCE	
0	909 5701 000	1	JUSTIERKIT F. GRIFF BA/CA410	EXTRAORDINARY MAINTENANCE	
0	909 5702 000	1	SAUGLEISTE KPL. SET	EXTRAORDINARY MAINTENANCE	5715492037
0	909 5703 000	2	RAD F. ABSAUGLEISTE KPL.	EXTRAORDINARY MAINTENANCE	
0	909 5719 000	2	KOHLEBÜRSTEN-SET	EXTRAORDINARY MAINTENANCE	
0	909 5723 000	1	SAUGMOTORKIT F. CA410 SCRUBTEC343C	EXTRAORDINARY MAINTENANCE	
0	909 5931 000	1	CAPACITOR 450V 30UF	EXTRAORDINARY MAINTENANCE	
0	909 5979 000	1	MOTOR VACUUM 550W 115V WITH CONNECTOR	EXTRAORDINARY MAINTENANCE	
0	909 6062 000	1	LAGERBUCHSE	EXTRAORDINARY MAINTENANCE	
0	909 6283 000	1	GUMMILIPPEN HEBEKABEL SCRUBTEC 343	EXTRAORDINARY MAINTENANCE	
0	909 6397 000	1	BEFESTIGUNG F. ABSAUG- LEISTE	EXTRAORDINARY MAINTENANCE	
0	909 6437 000	1	CABLE, SQUEEGEE LIFT KIT	EXTRAORDINARY MAINTENANCE	
0	9096919000	2	RAD	EXTRAORDINARY MAINTENANCE	
0	9097184000	1	SCHWINGUNGSDÄMPFER	EXTRAORDINARY MAINTENANCE	
0	L08601624	3	GERADE EINSCHRAUBSTUTZEN	EXTRAORDINARY MAINTENANCE	
0	L08603880	2	ABWEISROLLENKIT BA 600S/650S	EXTRAORDINARY MAINTENANCE	
0	L08603912	1	FUNKENTSTÖRKONDENSATOR 0,1 MF	EXTRAORDINARY MAINTENANCE	
0	L08812913	1	MAGNETVENTIL 230 V F. CA 430/510S	EXTRAORDINARY MAINTENANCE	
0	L08812959	1	SOLENOID VALVE 110V	EXTRAORDINARY MAINTENANCE	
1	9097166000	1	FILTER KPL. - KIT	WEAR PARTS	
2	L08603893	1	FILTEREINSATZ+DICHTUNG	WEAR PARTS	
3	909 6268 000	1	DICHTUNG	WEAR PARTS	
4	909 5568 000	1	SAUGLIPPE S. 9097354000	WEAR PARTS	5715492037
5	909 5569 000	1	SAUGLIPPE S. 9097354000	WEAR PARTS	5715492037
6	909 5555 000	4	FEDER (KLAMMER)	WEAR PARTS	
7	L08812891	1	BÜRSTE, PROLENE PPL	WEAR PARTS	
8	909 6291 000	1	ABLAUFSCHLAUCH	ORDINARY MAINTENANCE	
9	909 6289 000	1	SAUGSCHLAUCH	ORDINARY MAINTENANCE	
10	909 5579 000	1	SCHLAUCH	ORDINARY MAINTENANCE	