

# SQ 650-01, 651-11, 650-21

---

Model:  
SQ 650-11  
SQ 650-21  
SQ 651-11



Stückliste Deutsch

11-02-2015

# Inhalt

SQ 650-01, 651-11, 650-21

<b>Cabinet (a)</b>	<b>3</b>
<b>Cabinet (b)</b>	<b>5</b>
<b>Motor</b>	<b>7</b>
<b>Filter</b>	<b>9</b>
<b>Rahmen</b>	<b>11</b>
<b>Frame 651-11</b>	<b>13</b>
<b>Zubehör</b>	<b>15</b>
<b>Zubehör 651-11</b>	<b>17</b>
<b>Zubehör SQ 17 Gallon</b>	<b>19</b>

# Cabinet (a)

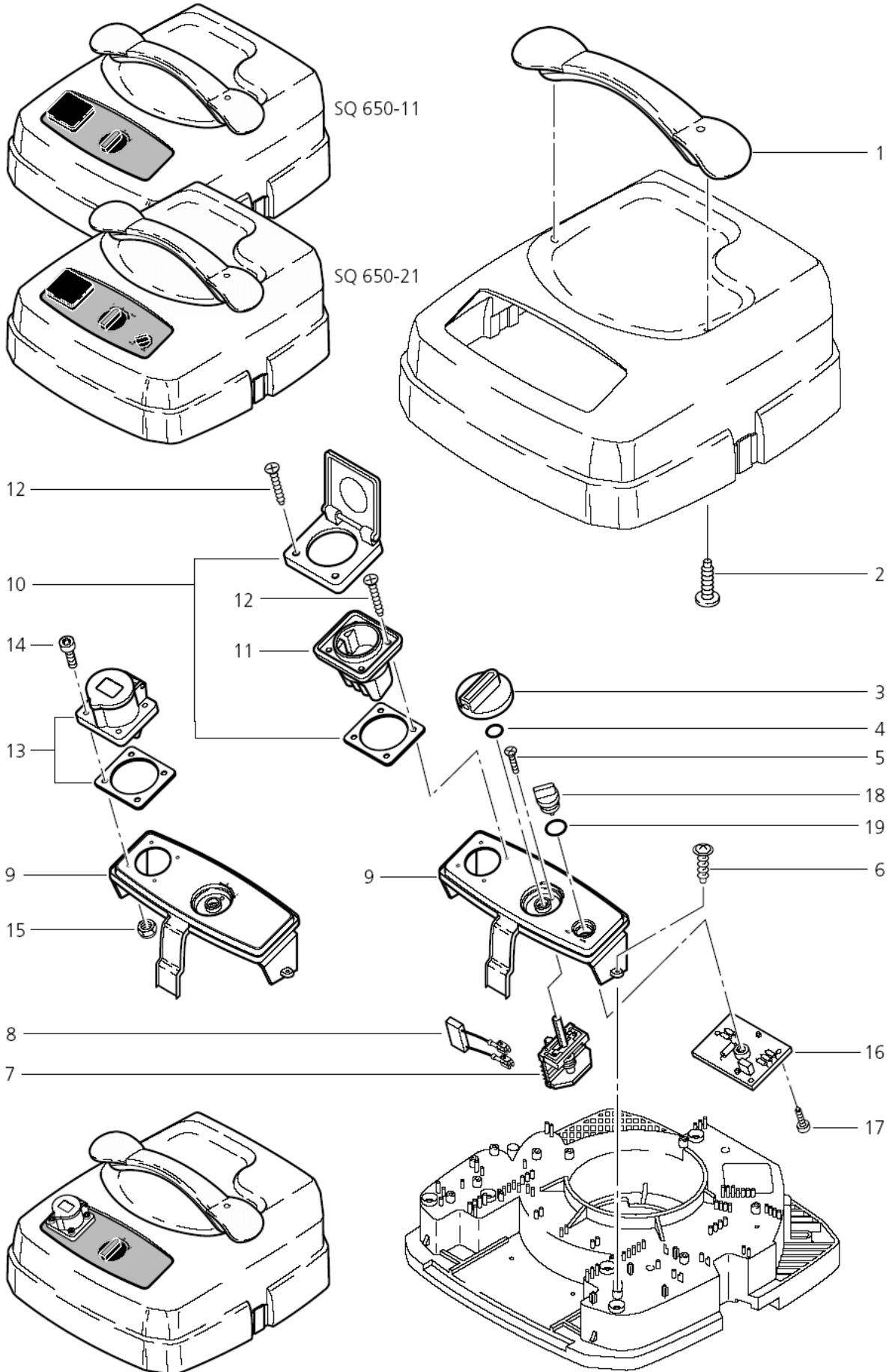
SQ 650-01, 651-11, 650-21

11-02-2015

ET-Liste-Nr.  
SQ6500102

3

SQ650-01  
SQ650-11  
SQ650-21  
SQ651-11



# Cabinet (a)

SQ 650-01, 651-11, 650-21

11-02-2015

ET-Liste-Nr.  
SQ6500102

4

Pos	Artikelnr.	Me	Beschreibung	
1	26801	1	Handgrif f	
2	10029	1	Schraube P5x25	
3	243611	1	Drehknopf Ø6 (Blau)	VERSION 050799
4	9868	1	O-Ring A 10x2,5-NBR70	
5	18274	1	Senkschraube DIN963-M4x12-8.8	
6	11254	1	Schraube P3,5x10	
7	107402617	1	Schalter	SQ 650-01, SQ 650-11, SQ 651-11
7	48728	1	Schalter	SQ 650-21
8	48338	1	Entstörkondensator	SQ 650-01, SQ 650-11, SQ 651-11
9	65197	1	Schaltk.SQ450/550-11/17Gal.blau m.Klebe	SQ 650-11, SQ 651-11, VERSION 050799
9	65198	1	Schaltk.SQ450/550-21/17Gal.blau.m.Klebe	SQ 650-21, VERSION 050799
9	65203	1	Schaltk.SQ450/550/650-01 blau m.Klebesc	SQ 650-01, VERSION 050799
10	107402628	1	Deckel	
11	46296	1	Steckdose	*EU*
11	48278	1	Steckdose	*GB,230 V*
11	48287	1	PLUG SOCKET 2P+PE -CH	
12	46248	1	Schraube 3,5x18	
13	107402842	1	OUTLET 2P AND PE 16A 110V	SQ 650-11*GB,110V*
16	107401360	1	Leiterplatte	
17	4036	1	Blechschrabe DIN7981-2,9x9,5	SQ 650-21
18	43694	1	Drehgrif f	SQ 650-21
19	107400576	1	O-RING 21X1.5	

# Cabinet (b)

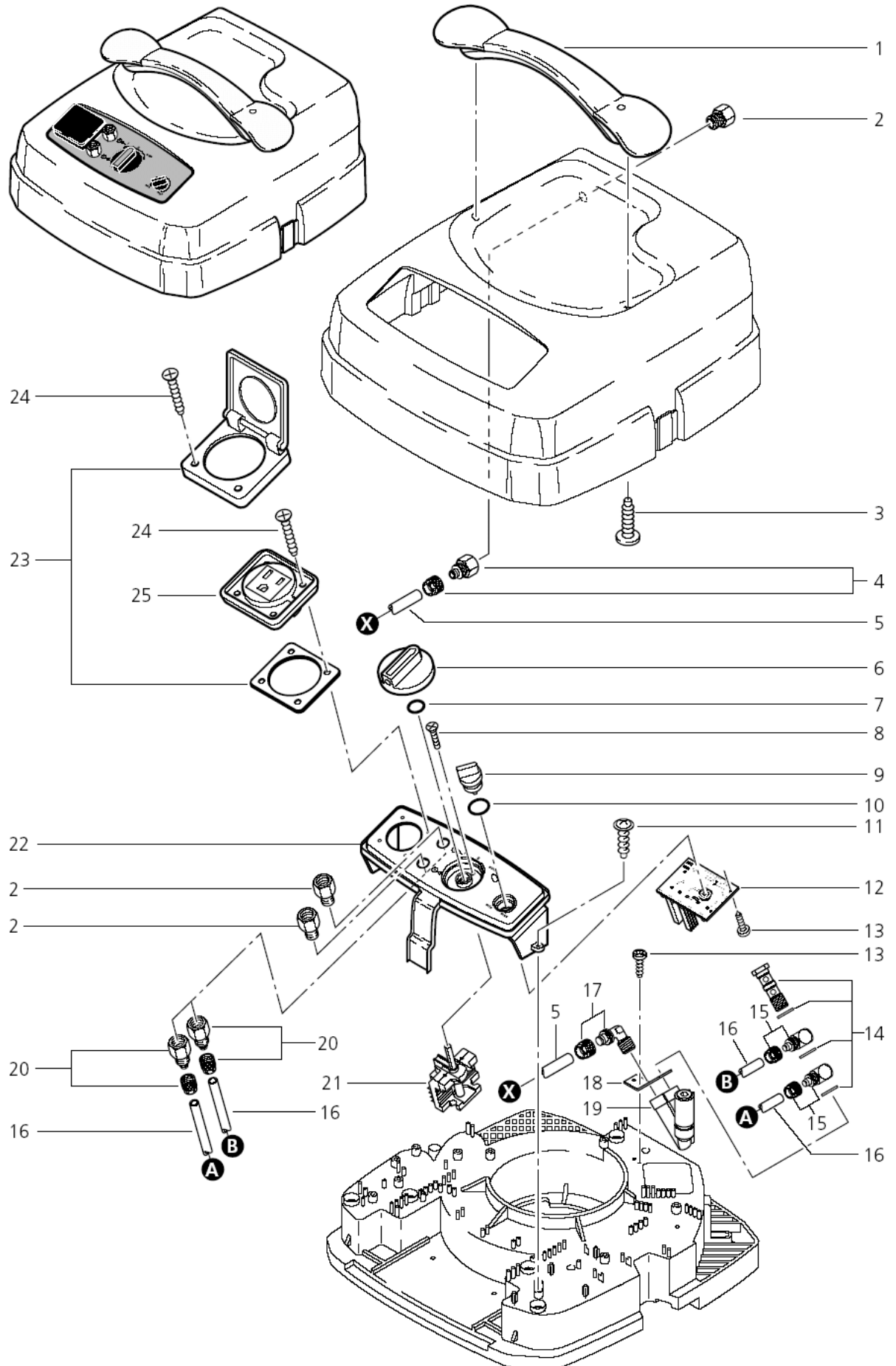
SQ 650-01, 651-11, 650-21

11-02-2015

ET-Liste-Nr.  
SQ6500104

5

SQ 17 Gallon  
ASPEZ



# Cabinet (b)

SQ 650-01, 651-11, 650-21

11-02-2015

ET-Liste-Nr.  
SQ6500104

6

Pos	Artikelnr.	Me	Beschreibung
1	26801	1	Handgriff
2	25437	1	Muffennippel G1/4-R1/4
3	10029	1	Schraube P5x25
4	25434	1	FITTING
5	25435	1	HOSE PLEASE INDICATE LENGTHS IN METRES WHEN ORDERING
6	243611	1	Drehknopf Ø6 (Blau)
7	9868	1	O-Ring A 10x2,5-NBR70
8	18274	1	Senkschraube DIN963-M4x12-8.8
9	43694	1	Drehgriff
10	107400576	1	O-RING 21X1.5
11	11254	1	Schraube P3,5x10
12	25999	1	Einschaltautomatik 100-120V
13	4036	1	Blechschrabe DIN7981-2,9x9,5
14	25441	1	HOLLOW SCREW G1/4 SHORT INCL 3 ORINGS
15	25440	1	SCREW IN CONNECTION 8/6-1/4 CUZN
16	25439	1	Schlauch Ø6x1 PLEASE INDICATE LENGTHS IN METRES WHEN ORDERING
17	25436	1	ANGULAR SCREW CONNECTION 10/8-1/4K MS
19	107402622	1	Strömungswächter KIT
20	25438	1	STRAIGHT SCREW CONNECTION 8/6-1/4 MS
21	48728	1	Schalter
22	60448	1	LABEL
22	60449	1	CONTROL PANEL VERSION 050799
22	65199	1	Schaltk. SQ450/550-31/17Gal.blau.m.Klebe
23	107402628	1	Deckel
24	46248	1	Schraube 3,5x18
25	49267	1	Steckdose *USA/CDN*

# Motor

SQ 650-01, 651-11, 650-21

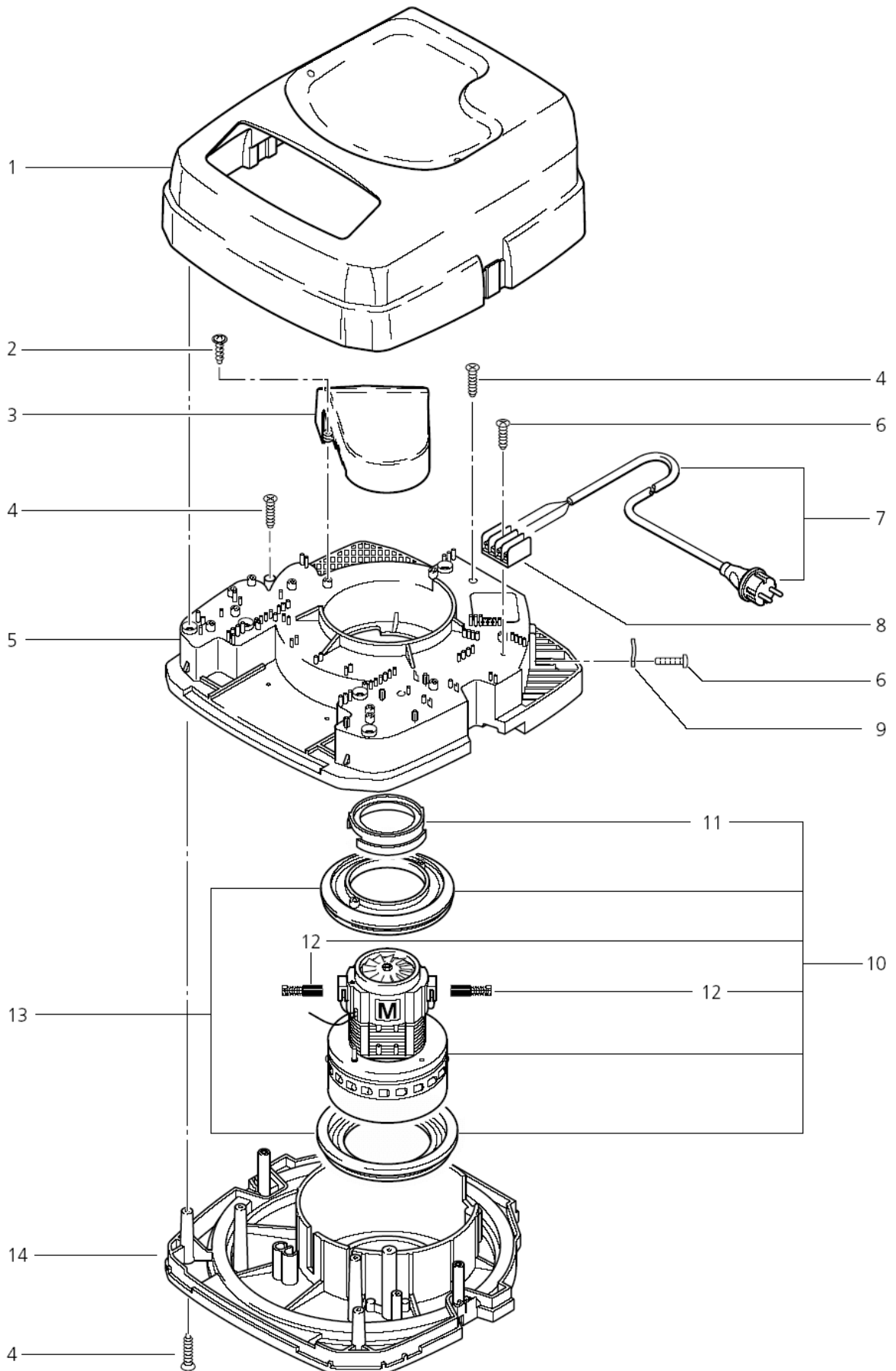
11-02-2015

ET-Liste-Nr.  
SQ6500106

7

SQ650-01  
SQ650-11  
SQ650-21  
SQ651-11

SQ 17 Gallon  
ASPE2



# Motor

SQ 650-01, 651-11, 650-21

11-02-2015

ET-Liste-Nr.  
SQ6500106

8

Pos	Artikelnr.	Me	Beschreibung	
1	26803	1	Haube SQ 450 ABS	
2	24738	1	Schraube P3,5x8	
3	25700	1	Luftkanal	
4	11253	1	Schraube P5x20	
5	44240	1	Deckel	
6	11256	1	Schraube P3,5x18	
7	107400270	1	Kabel H05RRR-F 3G1,5 BS1 363 GB	*GB,230V*
7	14885	1	Anschlussleitung	*EU*
7	60285	1	Anschlussleitung	SQ 17 GALLON AS/PE2*US*
7	60442	1	Netzleitung H07RN-F 3G1,0x7,5 SEV	*CH*
7	62016	1	Netzleitung H07BQ-F 3G2,5x7,5	SQ 650-11*GB,110V*
8	48421	1	Klemmleiste	
9	5697	1	Kabelschelle	
10	26783	1	Elektromotor 100 V/50, 60 Hz	100V 1200W
10	26785	1	Elektromotor 120 V/50, 60 Hz	120V 1000W
10	49594	1	Elektromotor 230/240 V	230V / 1200W 220 - 240 V, 1200 W
11	47035	1	Manschette	SQ 17 GALLON AS/PE2
11	47036	1	Gummiring	
12	26774	1	Satz Kohlebürsten	
12	26775	1	Kohlebürsten-Set "L"	
12	49625	1	Satz Kohlebürsten	
13	28875	1	Satz Gummiringe	M & L
13	42538	1	Satz Gummiringe	C
14	44239	1	Motorgehäuse	



# Filter

SQ 650-01, 651-11, 650-21

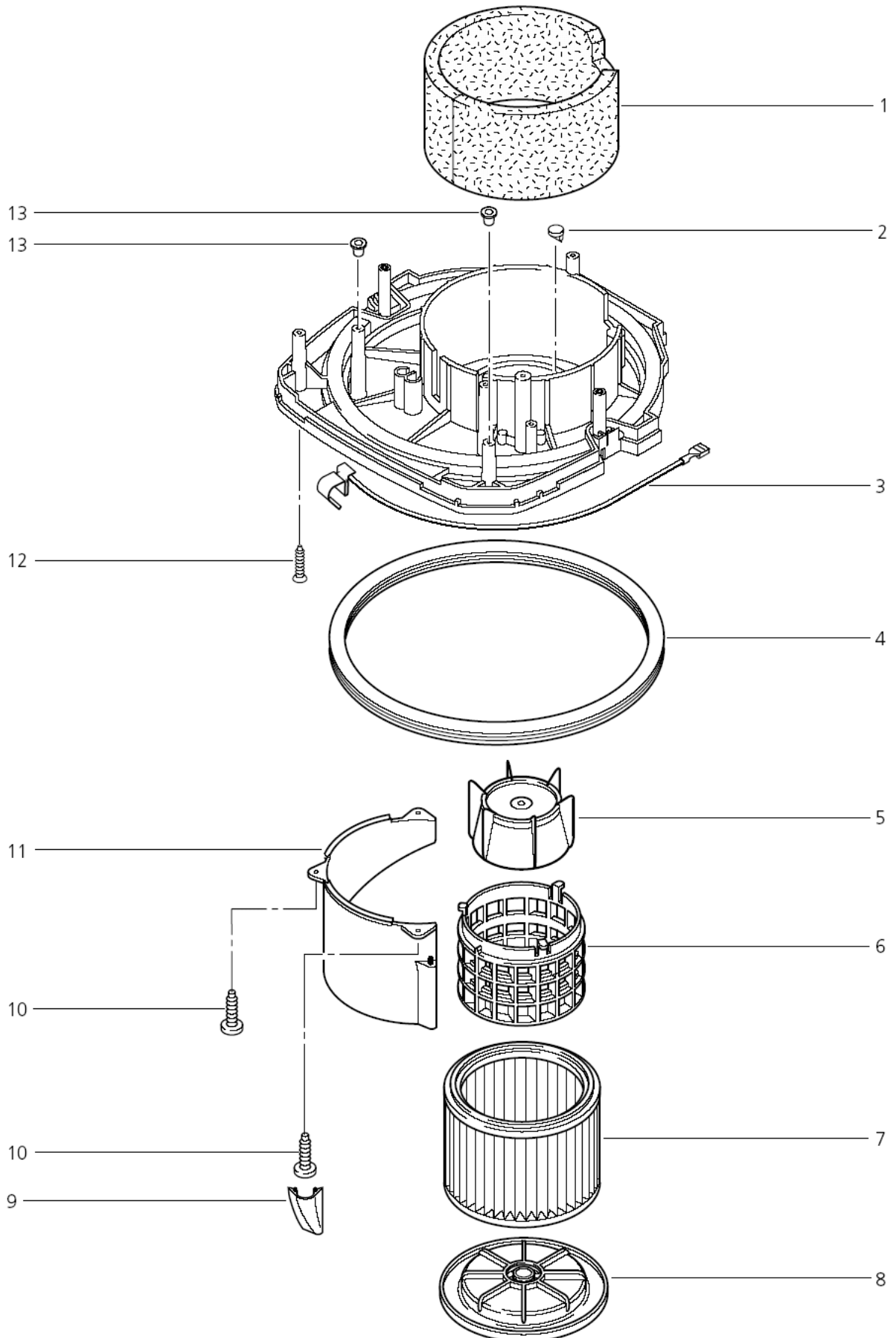
11-02-2015

ET-Liste-Nr.  
SQ6500108

9

SQ 650-01  
SQ 650-11  
SQ 650-21  
SQ 651-11

SQ 17 Gallon  
ASPE2



# Filter

SQ 650-01, 651-11, 650-21

11-02-2015

ET-Liste-Nr.  
SQ6500108

10

Pos	Artikelnr.	Me	Beschreibung
1	47014	1	Dämmeinlage
2	46640	1	Klemmstück
3	26792	1	Ableiter
4	11222	1	Dichtring
5	11835	1	Schwimmer
6	46418	1	Filterkorb
7	11753	1	Filterelement
7	29747	1	Filterelement SQ 650-01, SQ 17 GALLON AS/PE2
8	11762	1	Filterdeckel
8	29753	1	Filterdeckel SQ 650-01, SQ 17 GALLON AS/PE2
9	47025	1	Abdeckung
10	11565	1	Schraube P5x18
11	45692	1	Abweiser
12	11253	1	Schraube P5x20
13	48414	1	Stopfen Ø5,5xØ8x0,8x6,5

# Rahmen

SQ 650-01, 651-11, 650-21

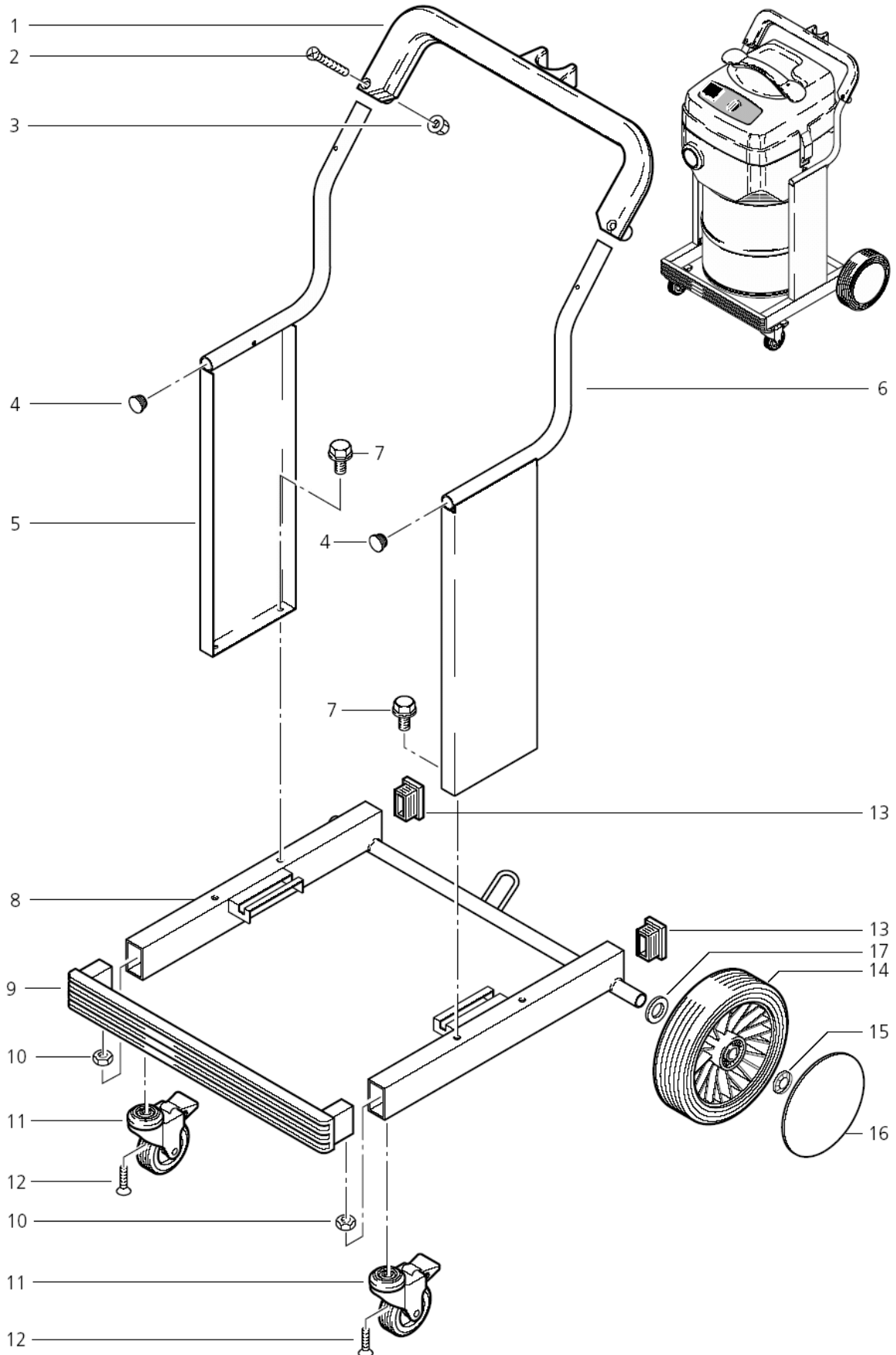
11-02-2015

ET-Liste-Nr.  
SQ6500110

11

SQ650-01  
SQ650-11  
SQ650-21

SQ17 Gallon  
ASPE2



# Rahmen

SQ 650-01, 651-11, 650-21

11-02-2015

ET-Liste-Nr.  
SQ6500110

12

Pos	Artikelnr.	Me	Beschreibung
1	46134	1	Schubbügel
2	17737	1	Senkschraube DIN965-M6x40-4.8
3	12496	1	Sicherungsmutter M6
4	60767	1	Lamellenstopfen
5	60746	1	BLIND SQ650 RIGHT PRINTING MELON YELLOW VERSION 050799
5	65267	1	Blende "SQ650" rechts blau Col.100150 S
6	65266	1	Blende SQ650 links blau Col.100150 VERSION 050799
7	60771	1	Sechskantschraube M6x12
8	60741	1	Grundrahmen
9	46301	1	Blende
11	11474	1	Lenkrolle
12	30738	1	Senkschraube M8x30
13	7895	1	Kappe 50x30
14	48647	1	Rad
15	47302	1	Scheibe 28,6x20x1,3
16	65213	1	Radkappe Ø133 (Blau) VERSION 050799

# Frame 651-11

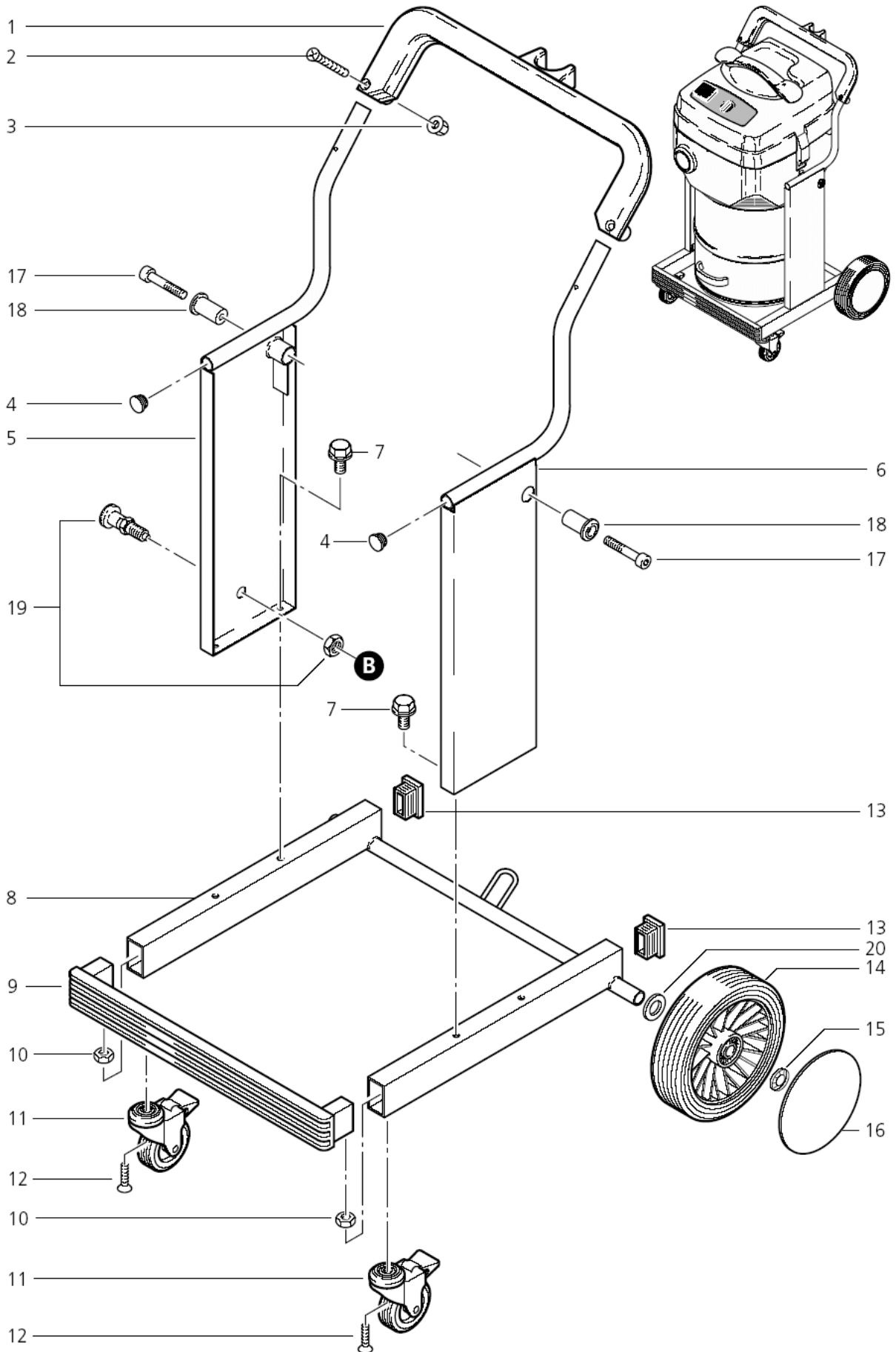
SQ 650-01, 651-11, 650-21

11-02-2015

ET-Liste-Nr.  
SQ6500112

13

SQ651-11



# Frame 651-11

SQ 650-01, 651-11, 650-21

11-02-2015

ET-Liste-Nr.  
SQ6500112

14

Pos	Artikelnr.	Me	Beschreibung	
1	46134	1	Schubbügel	
2	17737	1	Senkschraube DIN965-M6x40-4.8	
3	12496	1	Sicherungsmutter M6	
4	60767	1	Lamellenstopfen	
5	65224	1	COVER SQ651 RIGHT -WAP TE	
5	65266	1	Blende SQ650 links blau Col.100150	VERSION 050799
6	65267	1	Blende "SQ650" rechts blau Col.100150 S	VERSION 050799
7	60771	1	Sechskantschraube M6x12	
8	302000208	1	BASE FRAME	
9	46301	1	Blende	
11	11474	1	Lenkrolle	
12	30738	1	Senkschraube M8x30	
13	7895	1	Kappe 50x30	
14	48647	1	Rad	
15	47302	1	Scheibe 28,6x20x1,3	
16	65213	1	Radkappe Ø133 (Blau)	VERSION 050799
18	60766	1	Lagerbuchse ø21,8x 44	P
19	60836	1	Rastbolzen	



# Zubehör

SQ 650-01, 651-11, 650-21

11-02-2015

ET-Liste-Nr.  
SQ6500114

16

Pos	Artikelnr.	Me	Beschreibung	
1	47429	1	Filtersack SQ6	VPE 5 "Wa VERSION 050799
2	60737	1	Guertel hinten SQ6 RAL9005	A
3	60738	1	Guertel vorne SQ6 RAL9005	A
6	11565	1	Schraube P5x18	
7	19880	1	Klammer	
8	11691	1	Niet 4x10x8	
9	60739	1	CONTAINMENT SHELL	
10	29191	1	Dichtring	
11	46223	1	Ring D64xD78x5	EPD
12	60059	1	Fitting ø50	VERSION 050799
13	25537	1	Saugschlauch Ø36x4000 Kpl.	SQ 650-11
13	46948	1	Saugschlauch Ø 36 mm x 3 m	SQ 650-01
14	15102	1	Muffe Ø 50/36 mm	SQ 650-01, SQ 650-11
15	46690	1	Muffe Ø 36 mm	SQ 650-01, SQ 650-11
16	5067	1	Schrägrohrdüse	
17	46691	1	Handrohr Gebogen Ø36 VA	
18	107408074	1	SAUGROHR	
19	5149	1	Spezial-Bodendüse Ø 36 mm	
20	6114	1	Gummilippeneinsatz	
21	15325	1	Saugschlauch Ø 27 mm x 3,5 m	SQ 650-21
22	15369	1	Muffe Ø 50/27 mm	SQ 650-21
23	107404520	1	Muffe Ø 27/36 mm	SQ 650-21
24	60356	1	Profi-Bodendüse Ø36	
25	6084	1	Fugendüse, 300 mm	
26	6086	1	Bürstendüse	



# Zubehör 651-11

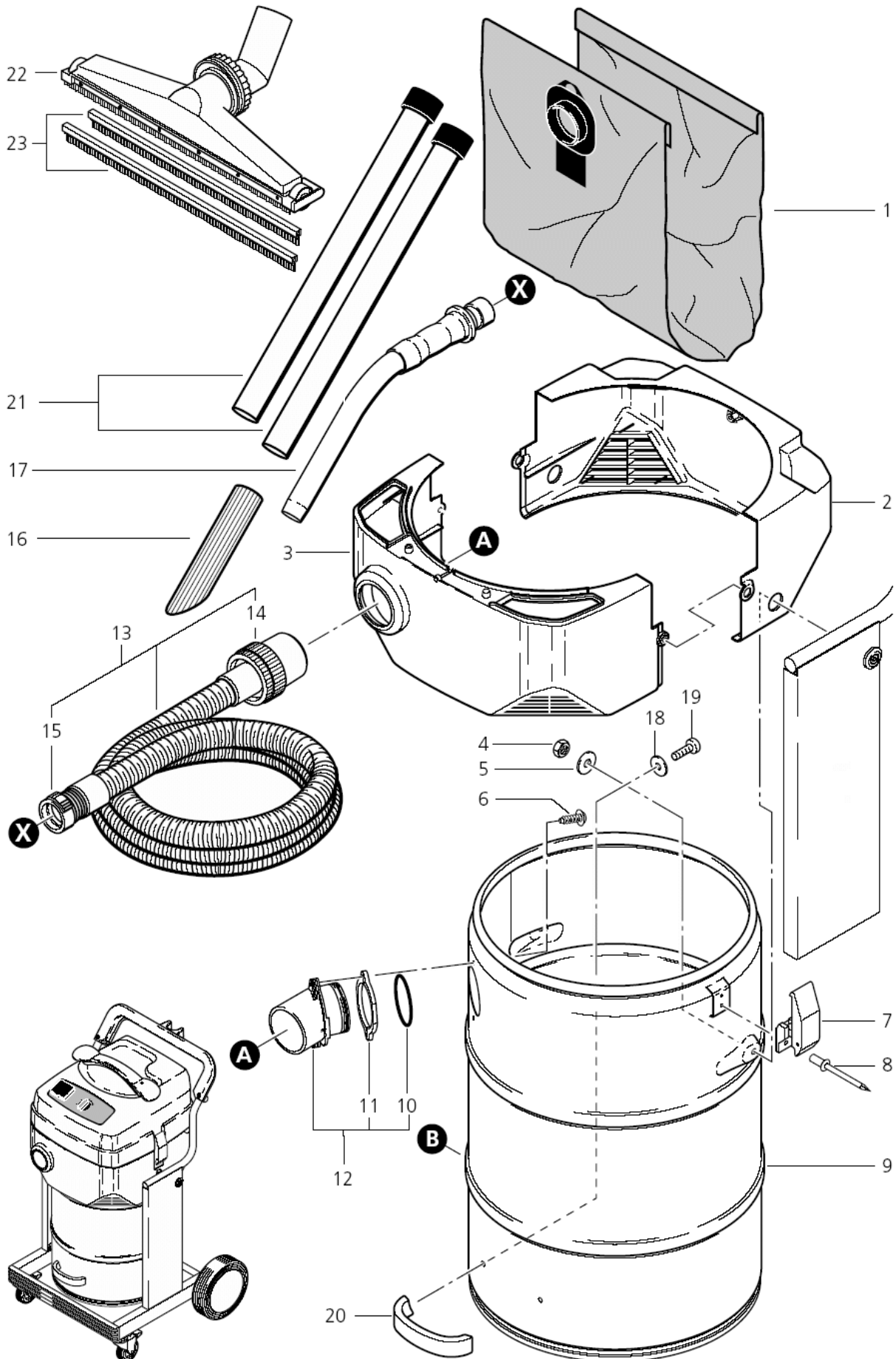
SQ 650-01, 651-11, 650-21

11-02-2015

ET-Liste-Nr.  
SQ6500116

17

SQ651-11



# Zubehör 651-11

SQ 650-01, 651-11, 650-21

11-02-2015

ET-Liste-Nr.  
SQ6500116

18

Pos	Artikelnr.	Me	Beschreibung
1	47429	1	Filtersack SQ6 VPE 5 "Wa" VERSION 050799
2	60737	1	Guertel hinten SQ6 RAL9005 A
3	60738	1	Guertel vorne SQ6 RAL9005 A
6	11565	1	Schraube P5x18
7	19880	1	Klammer
8	11691	1	Niet 4x10x8
9	60740	1	CONTAINER
10	29191	1	Dichtring
11	46223	1	Ring D64xD78x5 EPD
12	60059	1	Fitting ø50 VERSION 050799
13	25537	1	Saugschlauch Ø36x4000 Kpl.
14	15102	1	Muffe Ø 50/36 mm
15	46690	1	Muffe Ø 36 mm
16	5067	1	Schrägrohrdüse
17	46691	1	Handrohr Gebogen Ø36 VA
18	14805	1	Scheibe 6,4x1,6
19	14664	1	SHR Li- M6 x12 H7985 A2
20	14663	1	Buegelgriff M6 Turbo-D
21	107408074	1	SAUGROHR
22	5149	1	Spezial-Bodendüse Ø 36 mm
23	6114	1	Gummilippeneinsatz

# Zubehör SQ 17 Gallon

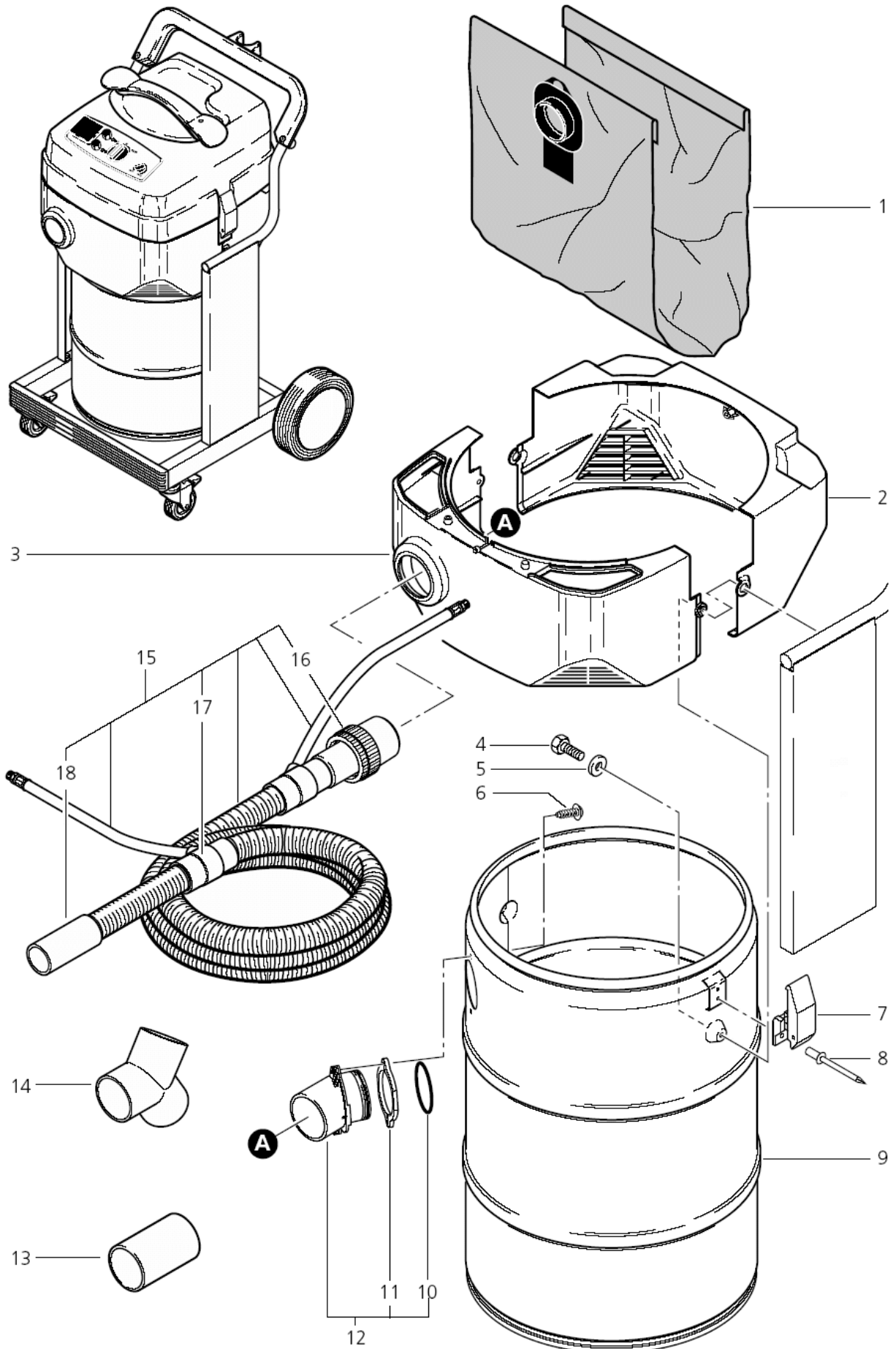
SQ 650-01, 651-11, 650-21

11-02-2015

ET-Liste-Nr.  
SQ6500118

19

SQ 17 Gallon  
AS/PE2



# Zubehör SQ 17 Gallon

SQ 650-01, 651-11, 650-21

11-02-2015

ET-Liste-Nr.  
SQ6500118

20

Pos	Artikelnr.	Me	Beschreibung
1	47429	1	Filtersack SQ6 VPE 5 "Wa VERSION 050799
2	60737	1	Guertel hinten SQ6 RAL9005 A
3	60738	1	Guertel vorne SQ6 RAL9005 A
6	11565	1	Schraube P5x18
7	19880	1	Klammer
8	11691	1	Niet 4x10x8
9	60739	1	CONTAINMENT SHELL
10	29191	1	Dichtring
11	46223	1	Ring D64xD78x5 EPD
12	60059	1	Fitting ø50 VERSION 050799
13	15953	1	Direktanschluss Ø50
14	15331	1	Sternverteiler Ø50
15	26601	1	Schlauch-Garnitur Ø32
16	30928	1	Muffe Ø32/50 Drehbar
17	26309	1	Muffe m.Abzweig Ø32
18	26309	1	Muffe m.Abzweig Ø32