

SCRUBTEC 545 E/ 553 E



Stückliste

Deutsch

21-12-2007

Nilfisk
ALTO

Why Compromise

Inhalt

SCRUBTEC 545 E/ 553 E

General wiev	3
Frischwassertank	5
SCHMUTZWASSERTANK	7
Chassis tank	9
Wheel system	11
CHASSIS-SYSTEM BA430S/510S	13
FRISCHWASSERSYSTEM	15
ABSAUGERSYSTEM	17
Brush system 545E	19
Zubehör	22
Brush system 553E	24
Accessories 553E	27
Control panel system 545E/553E	29
Recommanded spare parts 545E/553E	32
Recommanded spare parts 545E/553E	35

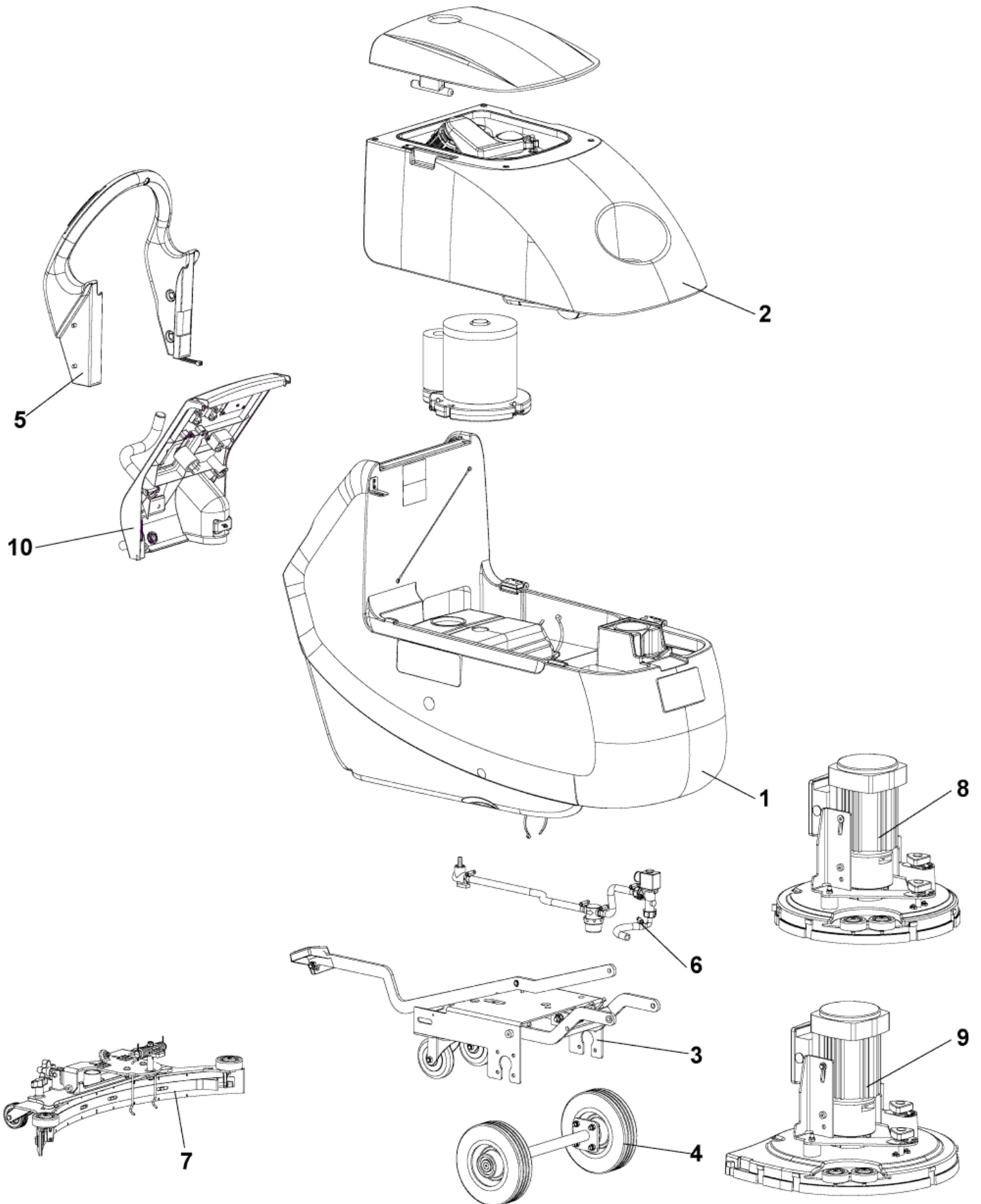
General view

SCRUBTEC 545 E/ 553 E

21-12-2007

ET-Liste-Nr.
SCRUBTEC545E01

3



General view

SCRUBTEC 545 E/ 553 E

21-12-2007

ET-Liste-Nr.
SCRUBTEC545E01

4

Pos	Artikelnr.	Me	Beschreibung	EAN
1		1	USE LINK	Solution tank
2		1	USE LINK	Recovery Tank
3		1	USE LINK	Chassis System
4		1	USE LINK	Wheels System
5		1	USE LINK	Handle Assembly
6		1	USE LINK	Solution System
7		1	USE LINK	Squeegee System
8		1	USE LINK	Brush System 545E
9		1	USE LINK	Brush System 553E
10		1	USE LINK	Control Panel System

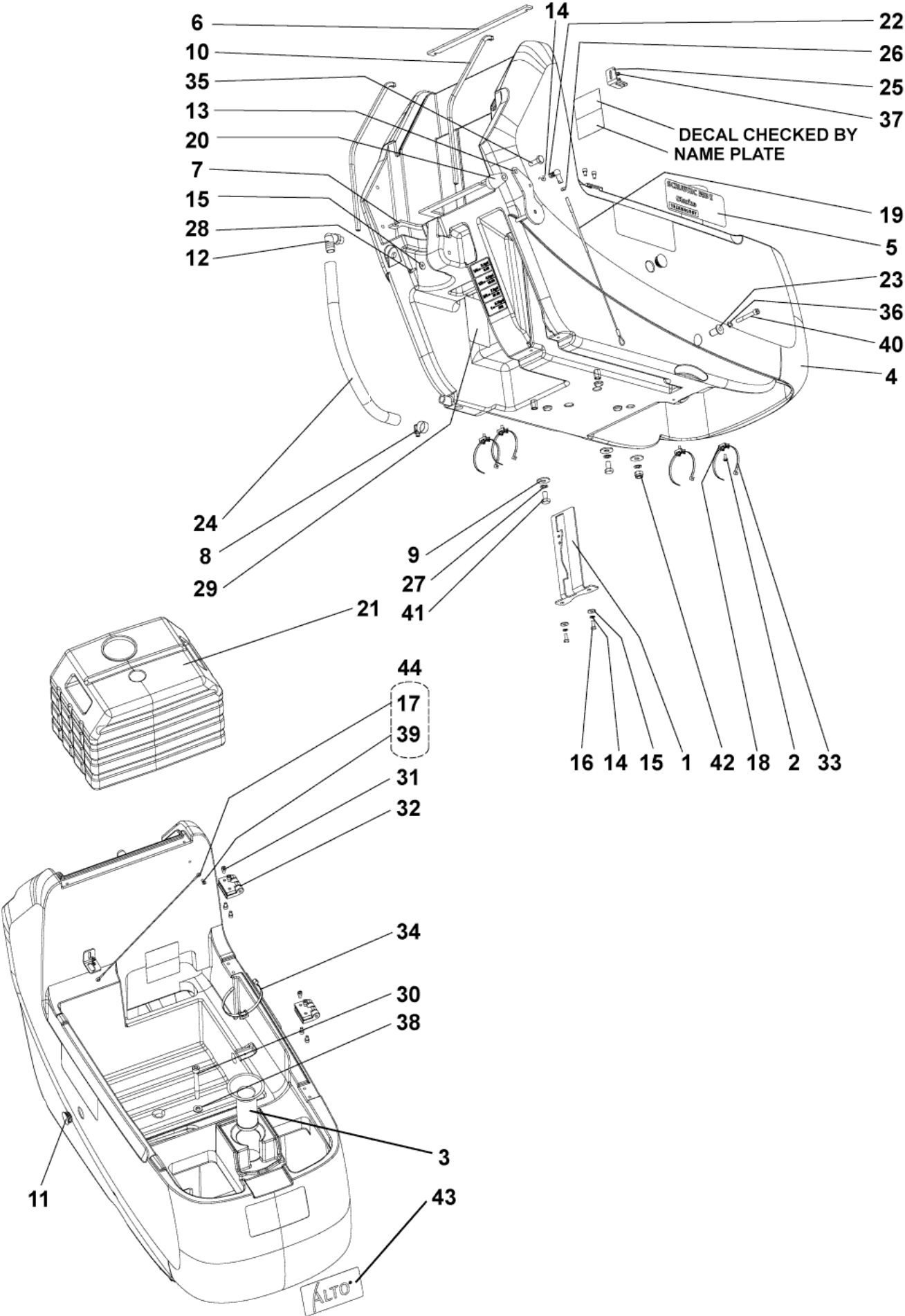
Frischwassertank

SCRUBTEC 545 E/ 553 E

21-12-2007

ET-Liste-Nr.
SCRUBTEC545E02

5



Frischwassertank

SCRUBTEC 545 E/ 553 E

21-12-2007

ET-Liste-Nr.
SCRUBTEC545E02

6

Pos	Artikelnr.	Me	Beschreibung	EAN
1	909 6493 000	1	SUPPORT, PEDAL	Support, Pedal
2	909 6337 000	1	SCREW M5X12 UNI7687	
3	51308B	1	EINFÜLLSIEB O. SHL-HALTER F.REINIGUNGSM.	5701715395
4	9097015000	1	TANK SOLUTION 35 LT BLUE	
5	9097098000	1	DECAL SCRUBTEC 545 E	
5	9097099000	1	DECAL SCRUBTEC 553 E	
6	909 6596 000	1	GASKET	
7	909 6597 000	1	GASKET	
8	L08603916	1	KLAMMER	
9		3	MONTEURKOSTEN LT. AUF- STELLUNG	Washer 10x30x2.5 uni6593 5701715456
10	909 6892 000	1	GASKET L 960	
11	L08812457	1	KAPPE	
12	56264442	1	SCHLAUCHKUPPLUNG (F.AX300/400)	
13	909 6633 000	1	HEBEL F. ABSAUGLEISTE	
14		3	MONTEURKOSTEN LT. AUF- STELLUNG	Washer M6 Uni1751B 5701715456
15		3	MONTEURKOSTEN LT. AUF- STELLUNG	Washer 6x18 Uni6592 5701715456
16		2	MONTEURKOSTEN LT. AUF- STELLUNG	Screw M6x16 Uni5739 5701715456
17		1	MONTEURKOSTEN LT. AUF- STELLUNG	Cable, Stop-Lid 5701715456
18	909 6595 000	1	HOLDER,FLAT TIE	
19	909 6662 000	1	SEILZUG	
20	909 6621 000	1	KNOB	
21	909 6826 000	1	WEIGHT	
22	145 8479 000	1	GELENKKOPF	
23		1	MONTEURKOSTEN LT. AUF- STELLUNG	Bush Flanged 5701715456
24	909 6521 000	1	FRISCHWASSERSCHLAUCH	
25	909 6843 000	1	BRACKET, TANK FIXING	
26	33005502	1	NUT HEX M6 UNI5588	
27		3	MONTEURKOSTEN LT. AUF- STELLUNG	Washer M10 Uni1751B 5701715456
28		1	MONTEURKOSTEN LT. AUF- STELLUNG	Screw M5x16 Uni7687 5701715456
29	L08603805	1	DECAL WARNING	
30		1	MONTEURKOSTEN LT. AUF- STELLUNG	Screw M10x90 Uni5931 5701715456
31	33004345	1	SCHRAUBE	
32	33009531	1	SCHARNIER F. MOTORHAUBE SR1800	
33	145 0524 000	1	HUTMUTTER 4,8X2000 F. PS 333	
34	145 0541 000	1	PASSRING 7,6 X 290 (V20.01200)	
36	666666	1	MONTEURKOSTEN LT. AUF- STELLUNG	Washer M8 Uni1751B 5701715456
38	666666	1	MONTEURKOSTEN LT. AUF- STELLUNG	Washer M10 Uni6592 5701715456
39	666666	1	MONTEURKOSTEN LT. AUF- STELLUNG	Screw M5x12 Uni7688 5701715456
40	666666	1	MONTEURKOSTEN LT. AUF- STELLUNG	Screw M8x60 Uni5931 5701715456
41	666666	2	MONTEURKOSTEN LT. AUF- STELLUNG	Screw Hex HD M10x20 SS 5701715456
42	666666	1	MONTEURKOSTEN LT. AUF- STELLUNG	Nut Self L. M10 Uni7473 5701715456

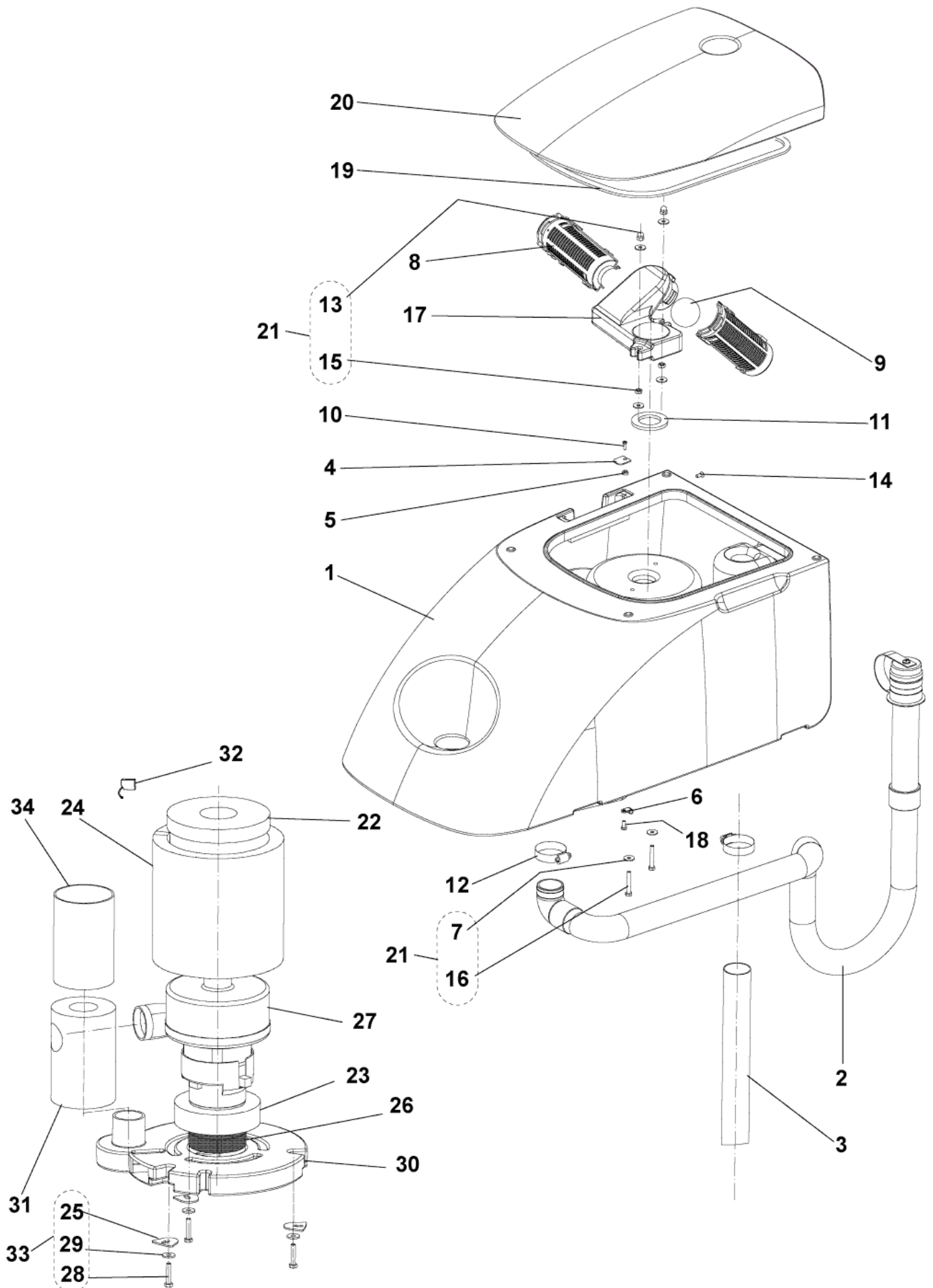
SCHMUTZWASSERTANK

SCRUBTEC 545 E/ 553 E

21-12-2007

ET-Liste-Nr.
SCRUBTEC545E03

7



SCHMUTZWASSERTANK

SCRUBTEC 545 E/ 553 E

21-12-2007

ET-Liste-Nr.
SCRUBTEC545E03

8

Pos	Artikelnr.	Me	Beschreibung	EAN
1	9097016000	1	TANK RECOVERY 35 LT BLUE	
2	9097068000	1	HOSE DRAIN BLACK	
3	9097069000	1	SAUGSCHLAUCH, SCHWARZ	
4	909 6643 000	1	PLATE TANK COVER	
5	909 6679 000	1	BUSH FLANGED	
6	L08239900	1	SHELLE	
7		6	MONTEURKOSTEN LT. AUF- STELLUNG	Washer 6zx18x1.5 Uni6592 5701715456
8	L08812259	2	SCHWIMMERHALBSCHALEN	
9	L08812373	1	BALL F.SCHWIMMER	
10	L08812804	1	SCHRAUBE HD 3,9X12	
11	L08812968	1	DICHTUNG	
12	145 0543 000	2	PAßRING / CLAMP 14/32-52	
13		2	MONTEURKOSTEN LT. AUF- STELLUNG	Nut Hex m6 Uni5721 5701715456
14	33005124	1	SCREW M5X12 UNI7688	
15		2	MONTEURKOSTEN LT. AUF- STELLUNG	Nut Hex M6 SS 5701715456
16		2	MONTEURKOSTEN LT. AUF- STELLUNG	Screw M6x40 Uni5739 5701715456
17	909 6199 000	1	SCHWIMMERVENTIL	
18	909 6337 000	1	SCREW M5X12 UNI7687	
19	909 6268 000	1	DICHTUNG	
20	9097017000	1	COVER TANK 35 LT BLUE	
21	909 6876 000	1	HARDWARE RECOV. TANK KIT	
22	9096918000	1	GASKET, VACUUM MOTOR	
23	909 6490 000	1	GASKET VACUUM MOTOR	
24	909 6491 000	1	PANEL, ACOUSTIC INSULATION	
25		3	MONTEURKOSTEN LT. AUF- STELLUNG	Plate Vacuum Cover 5701715456
26	909 6672 000	1	FILTER	
27	909 6803 000	1	MOTOR VACUUM KIT CABLE VERSION	
28		3	MONTEURKOSTEN LT. AUF- STELLUNG	Screw M6x30 Uni5739 5701715456
29		3	MONTEURKOSTEN LT. AUF- STELLUNG	Washer 6x18 Uni6592 5701715456
30	909 6051 000	1	COVER, VACUUM MOTOR	
31	909 6442 000	1	PIPE, ACOUSTIC INSULATION	
32	909 5719 000	2	CARBON BRUSH	
33	909 6877 000	1	HARDWARE MOTOR FIXING KIT	
34	909 6842 000	1	SHEATH D.48	

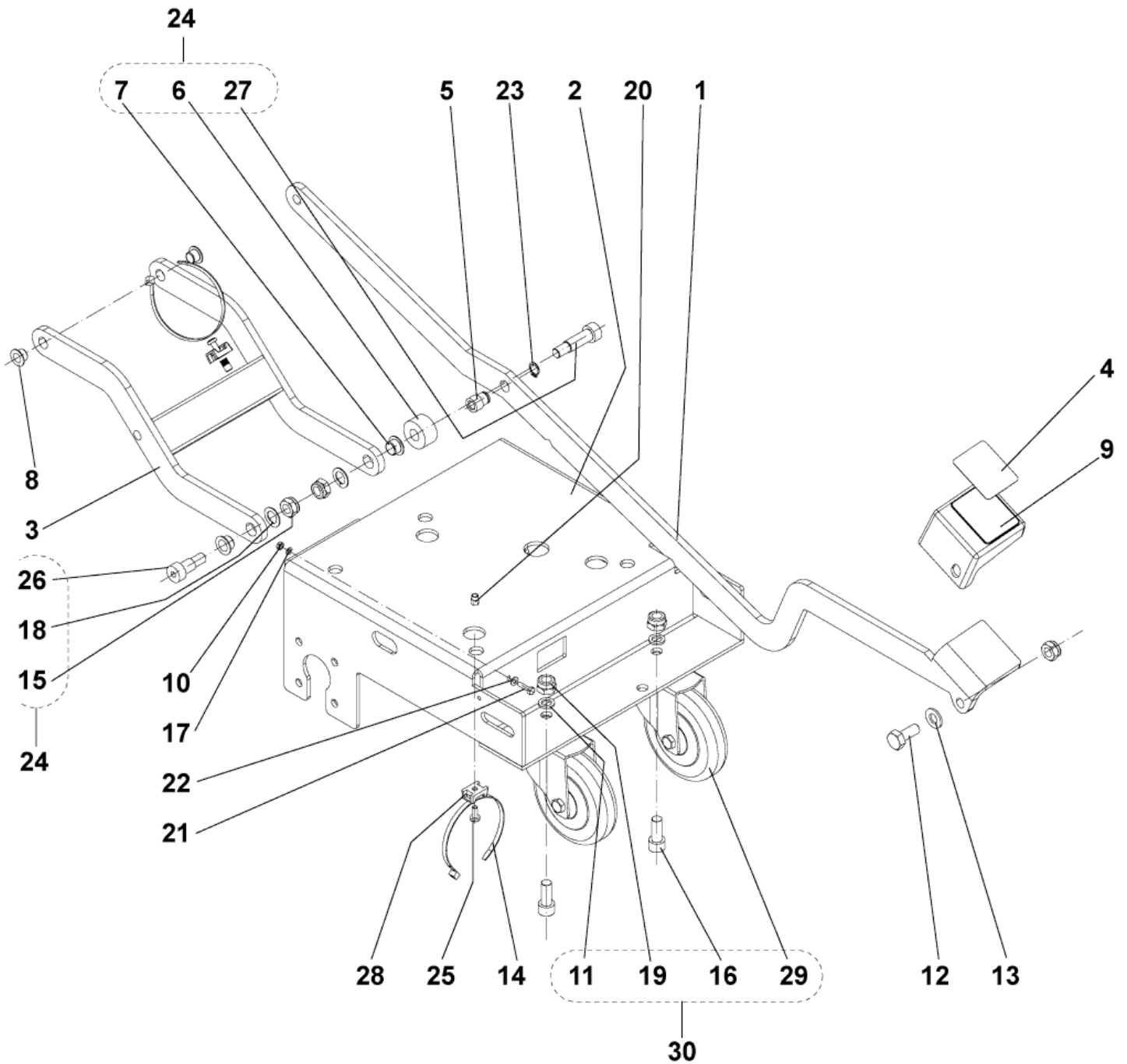
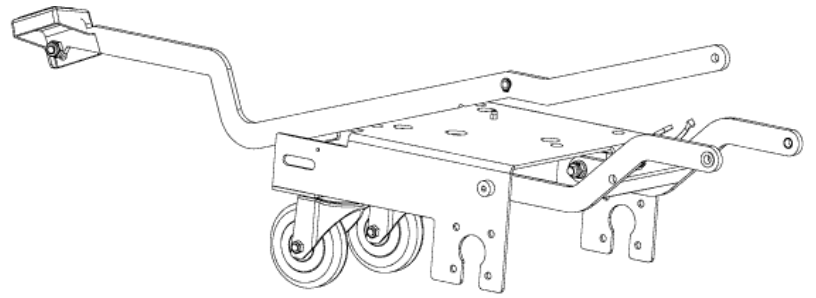
Chassis tank

SCRUBTEC 545 E/ 553 E

21-12-2007

ET-Liste-Nr.
SCRUBTEC545E04

9



Chassis tank

SCRUBTEC 545 E/ 553 E

21-12-2007

ET-Liste-Nr.
SCRUBTEC545E04

10

Pos	Artikelnr.	Me	Beschreibung		EAN
1	9097024000	1	PEDAL BRUSH LIFTING		
2	909 6482 000	1	CHASSIS 35 LT		
3	909 6486 000	1	LEVER, BRUSH DECK LIFTING		
4	909 6539 000	1	MAT, ANTISKID		
5	909 6540 000	1	BUSH FLANGED		
6		1	MONTEURKOSTEN LT. AUF- STELLUNG	Spacer 12,2x30x16,5	5701715456
7		2	MONTEURKOSTEN LT. AUF- STELLUNG	Bush Flanged	5701715456
8	909 6594 000	3	BUSH FLANGED		
9	9096942000	1	COVER PEDAL		
10	33005500	1	MUTTER HEX M4		
11		2	MONTEURKOSTEN LT. AUF- STELLUNG	Washer M10 Uni6592	5701715456
12	33004009	1	SCREW M10X25 UNI5739		
13	33005916	1	U-SCHEIBE M10		
14	145 0524 000	2	HUTMUTTER 4,8X2000 F. PS 333		
15		3	MONTEURKOSTEN LT. AUF- STELLUNG	Nut Self L. M10 Uni7474	5701715456
16		2	MONTEURKOSTEN LT. AUF- STELLUNG	Screw M10x25 Uni5931	5701715456
17	33005838	1	WASHER M4 UNI1751B		
18		2	MONTEURKOSTEN LT. AUF- STELLUNG	Washer M12 Uni1751B	5701715456
19		2	MONTEURKOSTEN LT. AUF- STELLUNG	Nut	5701715456
20	145 6132 000	1	INSERT M5		
21	33003950	1	SCHRAUBE		
22	33005911	1	U-SCHEIBE		
23	33006051	1	RING D12		
24	909 6878 000	1	HARDWARE CHAS. FIXING KIT		
25	909 6337 000	2	SCREW M5X12 UNI7687		
26		1	MONTEURKOSTEN LT. AUF- STELLUNG	Screw, Shoulder M12x16	5701715456
27		1	MONTEURKOSTEN LT. AUF- STELLUNG	Screw, Shoulder M12x30	5701715456
28	909 6595 000	2	HOLDER, FLAT TIE		
29		2	MONTEURKOSTEN LT. AUF- STELLUNG	Wheel, Castor	5701715456
30	909 6898 000	2	LENKROLLENKIT, HINTEN F. BA451/531 OHNE DRIVE		

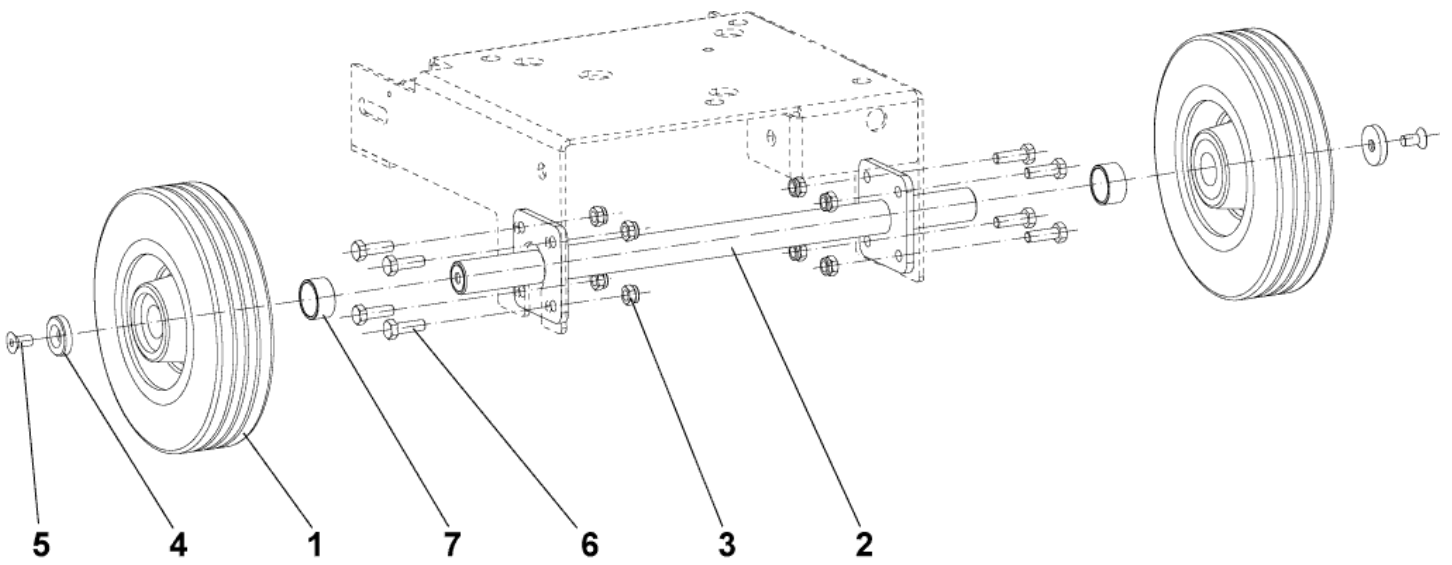
Wheel system

SCRUBTEC 545 E/ 553 E

21-12-2007

ET-Liste-Nr.
SCRUBTEC545E05

11



Wheel system

SCRUBTEC 545 E/ 553 E

21-12-2007

ET-Liste-Nr.
SCRUBTEC545E05

12

Pos	Artikelnr.	Me	Beschreibung	EAN
1	9097086000	2	WHEEL FRONT D.200 BLUE	
2	909 6508 000	1	SHAFT, WHEELS	
3	33005607	8	MUTTER	
4	L08812392	2	DICHTUNGSRING	
5	33004590	2	SCREW M8X16 UNI5933	
6	33005445	8	SCREW M8X25 UNI5739 GALVANIZED	
7	909 6509 000	2	SPACER 25,2X30X15	

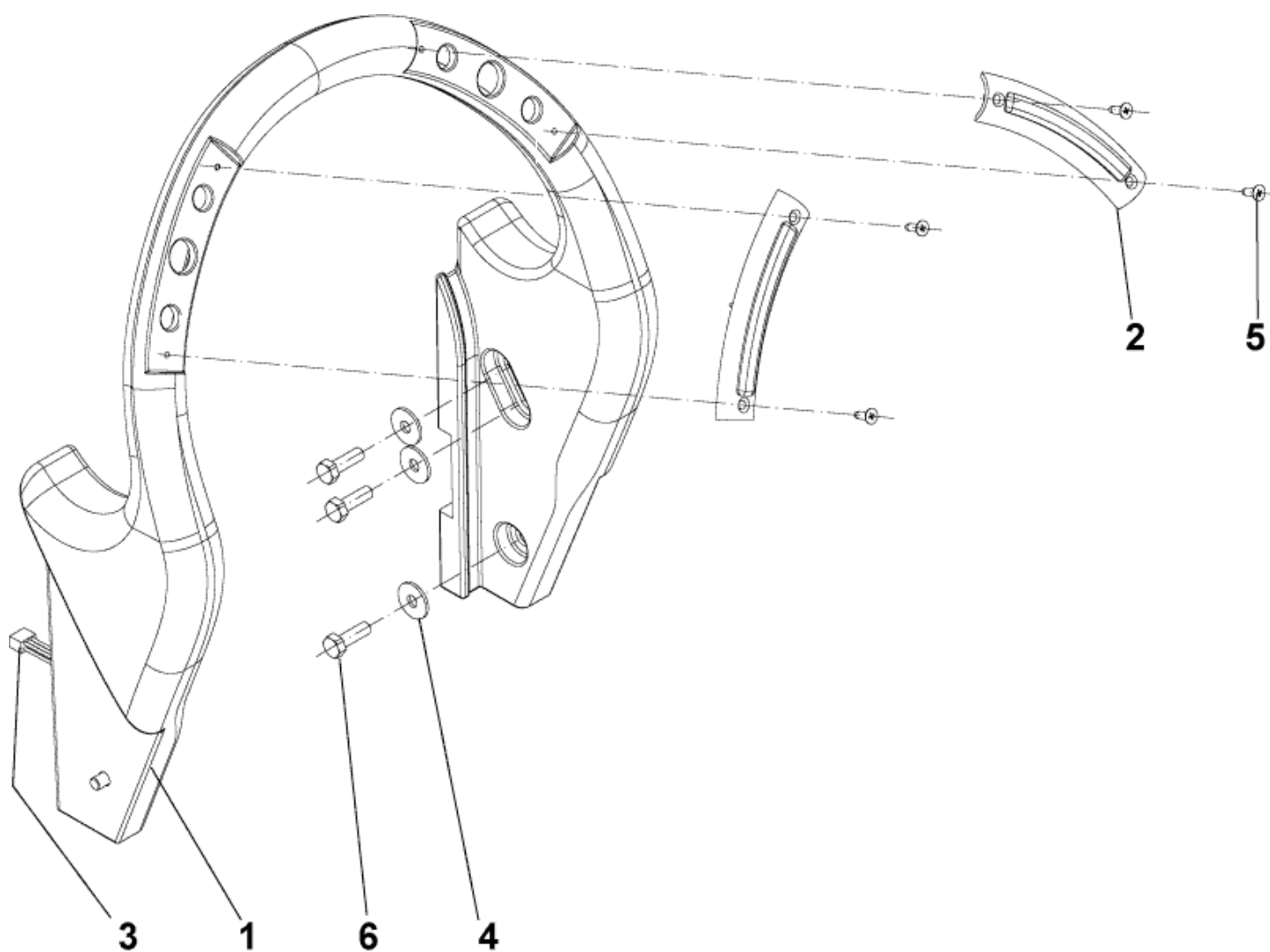
CHASSIS-SYSTEM BA430S/510S

SCRUBTEC 545 E/ 553 E

21-12-2007

ET-Liste-Nr.
SCRUBTEC545E06

13



CHASSIS-SYSTEM BA430S/510S

SCRUBTEC 545 E/ 553 E

21-12-2007

ET-Liste-Nr.
SCRUBTEC545E06

14

Pos	Artikelnr.	Me	Beschreibung	EAN
1	9097021000	1	HANDLE BAR	
2	9097152000	1	BUTTON BRUSH KIT	
3	9097036000	1	HARNESS HANDLE BAR	
4	L08300000	4	SCHEIBE D.8,4 -VZ	
5	L08812074	4	SCHRAUBE (SYS.CONV.)	
6	33005445	4	SCREW M8X25 UNI5739 GALVANIZED	

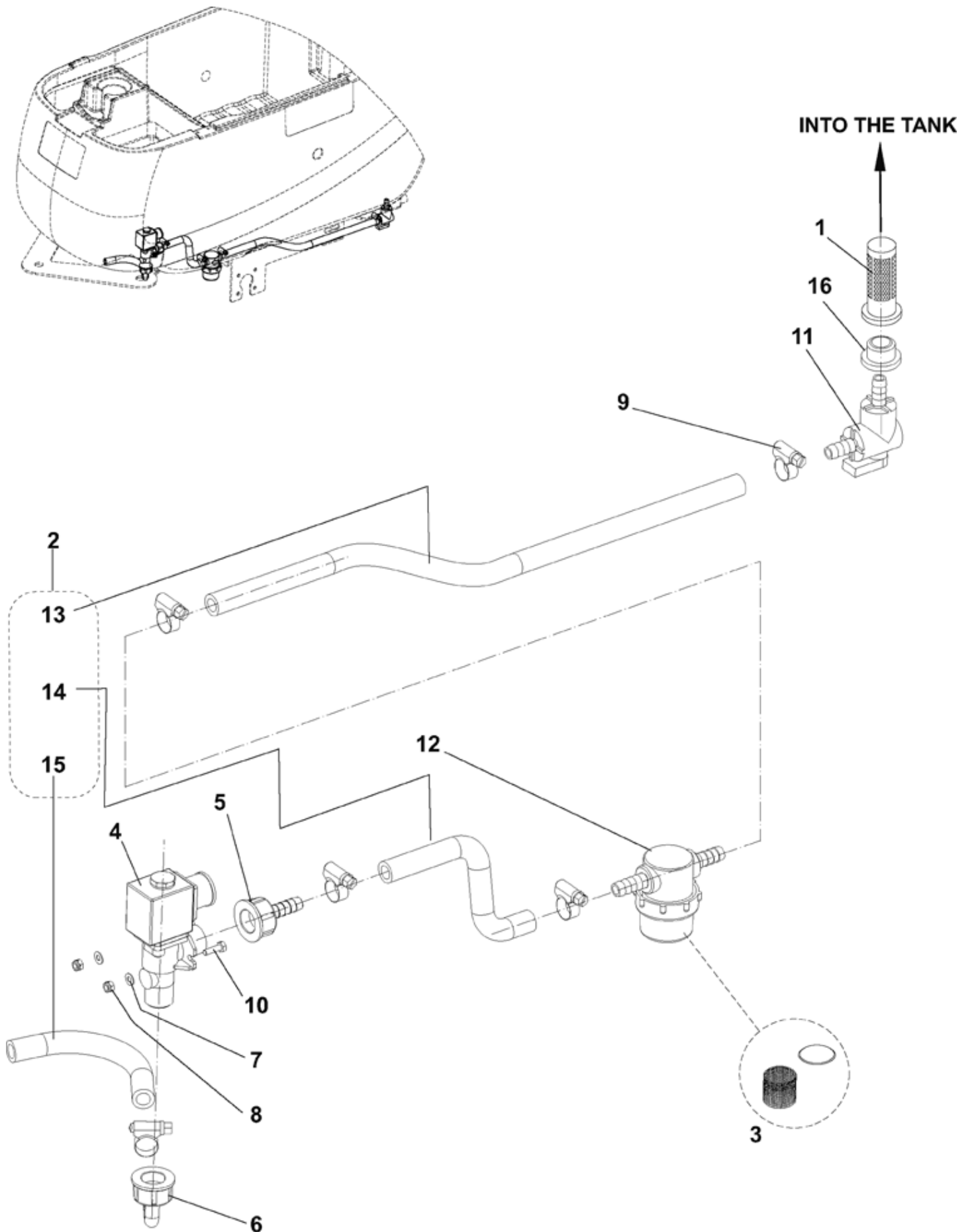
FRISCHWASSERSYSTEM

SCRUBTEC 545 E/ 553 E

21-12-2007

ET-Liste-Nr.
SCRUBTEC545E07

15



FRISCHWASSERSYSTEM

SCRUBTEC 545 E/ 553 E

21-12-2007

ET-Liste-Nr.
SCRUBTEC545E07

16

Pos	Artikelnr.	Me	Beschreibung	EAN
1	9096916000	1	FILTER SOLUTION TANK	
2	9097170000	1	PIPES SOLENOID VALVE KIT	
3	L08603893	1	FILTEREINSATZ+DICHTUNG F. BA/CA 430S/510S	
4	909 6624 000	1	SOLENOID VALVE 230V UL	
5	909 6636 000	1	HALTER, GUMMI	
6	909 6637 000	1	WINKELANSCHLUSS	
7	L08200800	2	SCHEIBE B 4,3 A2	
8	L08603685	2	MUTTER SS M4	
9	145 8582 000	5	KLAMMER 8/9-16	
10	146 0497 000	2	SCREW M4X16 UNI5739	
11	9096994000	1	VALVE ELBOW	
12	9097166000	1	FILTER KPL. - KIT	
13		1	MONTEURKOSTEN LT. AUF- STELLUNG	Hose D.10 L=400 (goes into KIT nr. 2) 5701715456
14		1	MONTEURKOSTEN LT. AUF- STELLUNG	Hose D.10 L=170 (goes into KIT nr. 2) 5701715456
15		1	MONTEURKOSTEN LT. AUF- STELLUNG	Hose D.10 L=130 (goes into KIT nr. 2) 5701715456
16	909 5286 000	1	DICHTUNG F. FRISCHWASSER- SCHLAUCH	

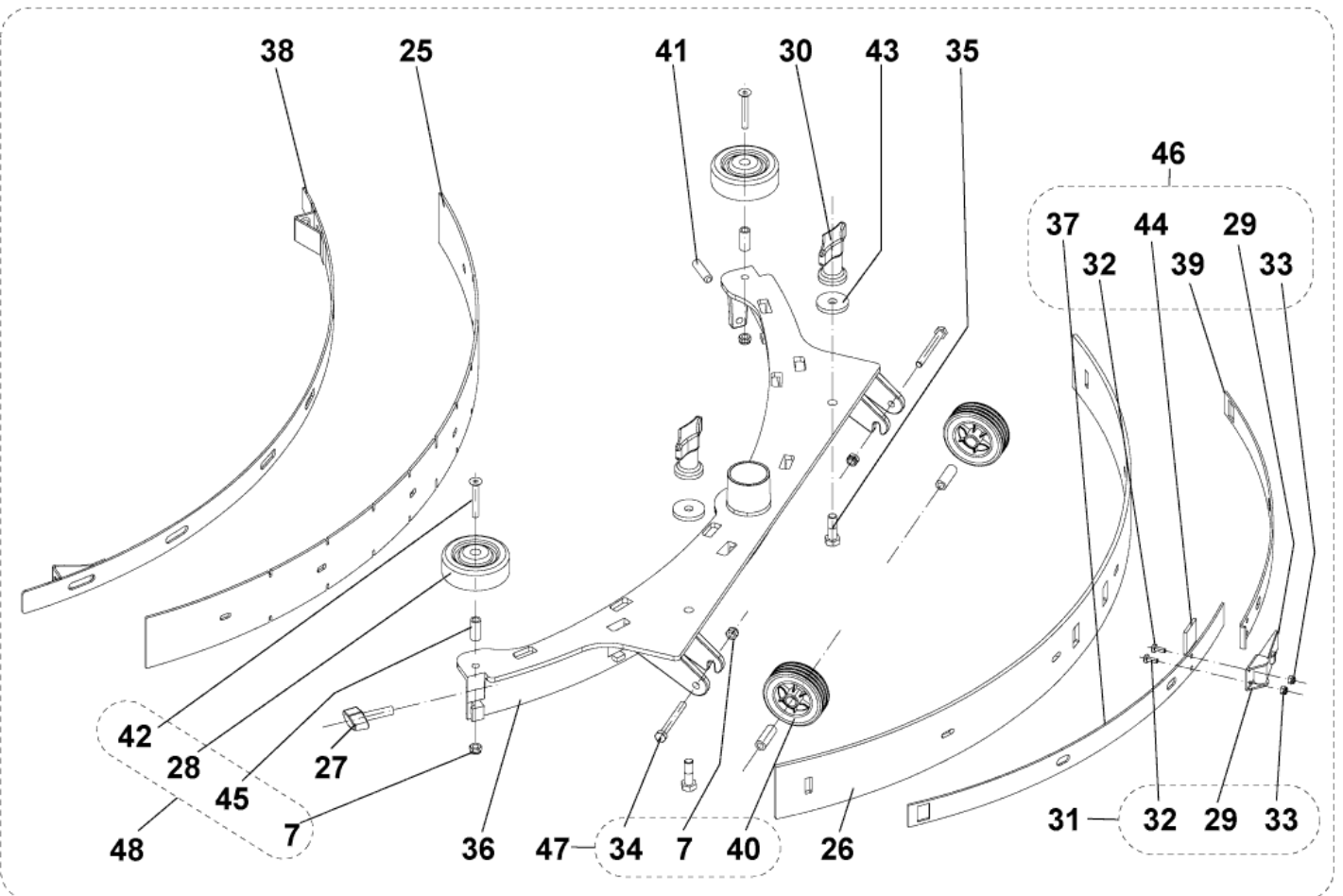
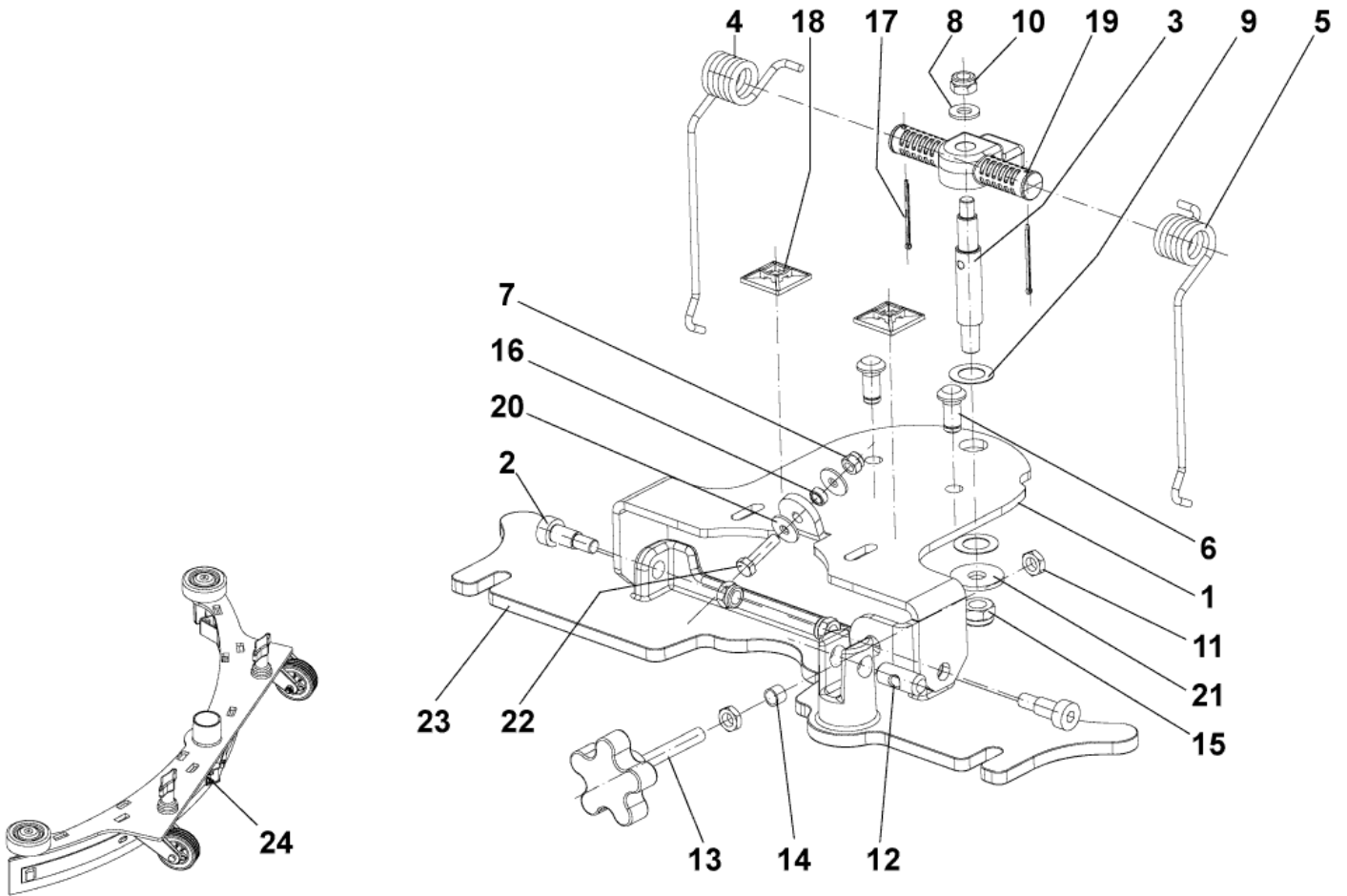
ABSAUGERSYSTEM

SCRUBTEC 545 E/ 553 E

21-12-2007

ET-Liste-Nr.
SCRUBTEC545E08

17



ABSAUGERSYSTEM

SCRUBTEC 545 E/ 553 E

21-12-2007

ET-Liste-Nr.
SCRUBTEC545E08

18

Pos	Artikelnr.	Me	Beschreibung	EAN
0	909 6885 000	1	BEFESTIGUNGSKIT	
1	909 6494 000	1	HALTERUNG F. AUFNAHME ABSAUGLEISTE	
3	909 6497 000	1	BOLZEN	
4	909 6537 000	1	FEDER	
5	909 6538 000	1	FEDER	
6	909 6543 000	2	PIN, SQUEEGEE FIXING	
8	33005915	1	SCHEIBE 8	
9	L08238300	2	SCHEIBE 25X3X15 POLYAMID	
10	33005607	3	MUTTER	
15	33005608	1	MUTTER	
17	33005758	2	SPLINT	
18	909 6635 000	2	HOLDER,FLAT TIE	
19	909 6052 000	1	HALTERUNG F. FEDER	
21	L08604251	1	SCHEIBE 10,5 VZ	
23	909 6045 000	1	AUFNAHME F. ABSAUGLEISTE BA551/611	
24	909 6851 000	1	ABSAUGLEISTE KPL. BA451/531	5715492037
25	909 6483 000	1	GUMMLEISTE, VORN BA551	5715492037
26	909 6484 000	1	SAUGLIPPE. HINTEN F. GEB. ABSAUGLEISTE BA531	5715492037
27	909 6551 000	1	GRIFFSCHRAUBE	
30	L08603675	2	MUTTER F. ABSAUGLEISTE F. BA 530	
31	909 6394 000	1	VERSCHLUß F. HALTELEISTE	
34	909 6599 000	2	SCREW M6X55 UNI5739	
35	909 5953 000	2	SCREW 5/16"X1" UNC	
36	909 6044 000	1	BEFESTIGUNG	
38	909 6055 000	1	STRAP,SQUEEGEE FRONT	
41	909 6600 000	1	SCREW GRUB M8X30 UNI5929	
43	909 6682 000	2	WASHER,RUBBER	
46	909 6882 000	1	HARDWARE SQU.BLADE FIXING KIT	
47	909 6883 000	1	RADKIT F. ABSAUGLEISTE	
48	909 6884 000	1	ROLLER BUMPER SQUEEG. KIT	

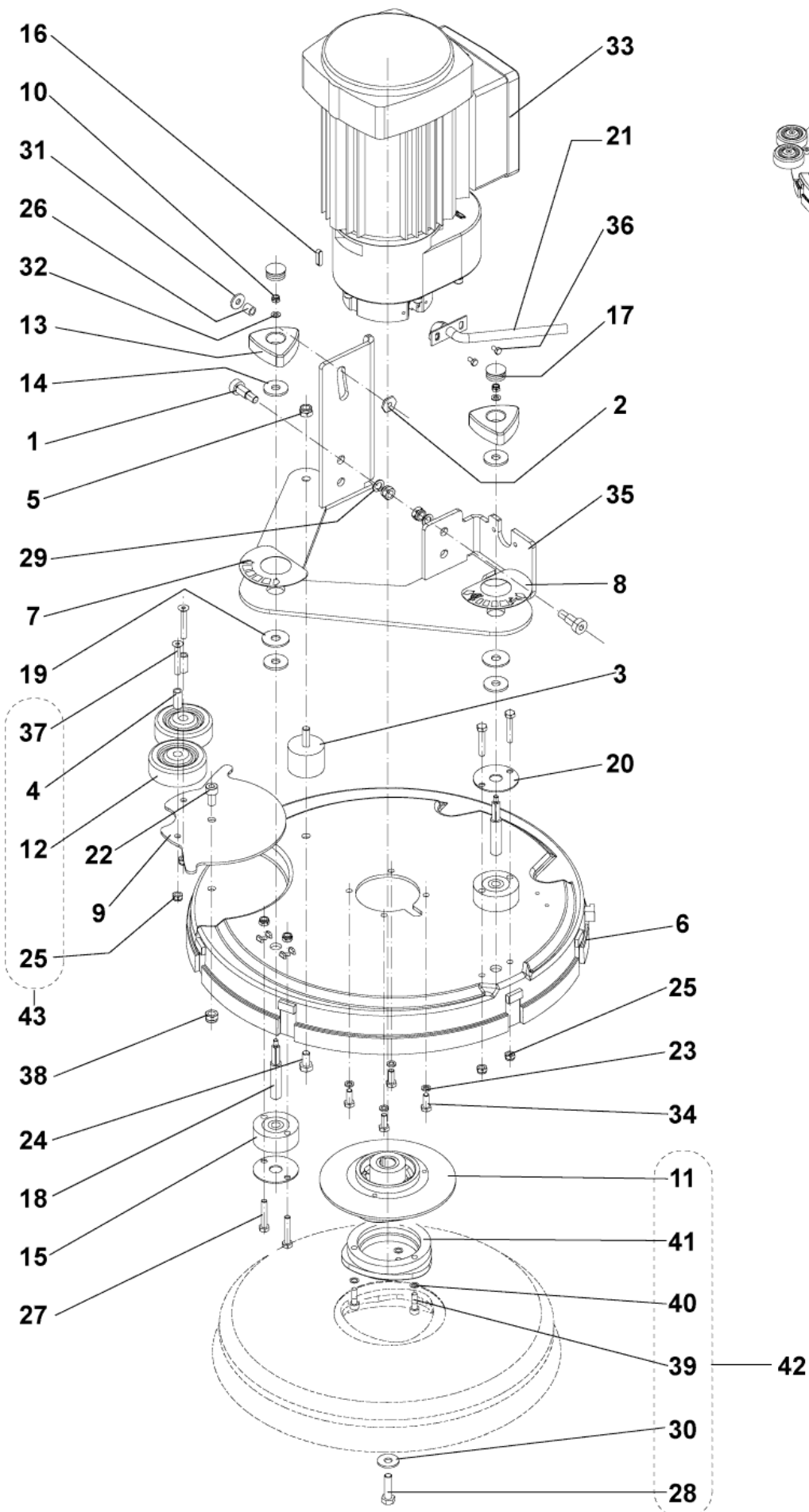
Brush system 545E

SCRUBTEC 545 E/ 553 E

21-12-2007

ET-Liste-Nr.
SCRUBTEC545E09

19



Brush system 545E

SCRUBTEC 545 E/ 553 E

21-12-2007

ET-Liste-Nr.
SCRUBTEC545E09

20

Pos	Artikelnr.	Me	Beschreibung		EAN
0	909 5106 000	1	KONDENSATOR 400V/65UF		
0	909 5930 000	1	MOTOR ELECTRIC 1100W 230V 50-60HZ		
0	909 5931 000	1	CAPACITOR 450V 30UF		
0	909 6888 000	1	HARDWARE BRUSH DECK KIT		
0	L08603849	1	REDUKTIONSGETRIEBE		
1	909 6495 000	2	SCREW,SHOULDER M10X16 ISO7379		
2	909 6517 000	1	PIN, BRUSH LIFTING		
3	9097184000	1	SCHWINGUNGSDÄMPFER		
4		1	MONTEURKOSTEN LT. AUF- STELLUNG	Spacer 6.3x9.5x21 (go into KIT 43)	5701715456
5		3	MONTEURKOSTEN LT. AUF- STELLUNG	Nut Selflocking M8	5701715456
6	9097079000	1	DECK BRUSH BLACK 450 MM		
7	9097109000	1	DECAL BRUSH ADJUSTING		
8	9097110000	1	DECAL BRUSH ADJUSTING		
9	9097081000	1	PLATE WHEELS SUPPORT		
10		2	MONTEURKOSTEN LT. AUF- STELLUNG	Nut Selflock Low M5 SS	5701715456
11		1	MONTEURKOSTEN LT. AUF- STELLUNG	Hub, Brush R. Gearmotor (go into KIT 42)	5701715456
12		2	MONTEURKOSTEN LT. AUF- STELLUNG	Roller Bumper (go into KIT 43)	5701715456
13		2	MONTEURKOSTEN LT. AUF- STELLUNG	Knob	5701715456
14		4	MONTEURKOSTEN LT. AUF- STELLUNG	Washer 9.5x27x2.5	5701715456
15		2	MONTEURKOSTEN LT. AUF- STELLUNG	Buffer	5701715456
16	145 9774 000	1	KEILNUT 5X5X20 (V17.041)		
17		2	MONTEURKOSTEN LT. AUF- STELLUNG	Cap For Knob	5701715456
18		2	MONTEURKOSTEN LT. AUF- STELLUNG	Pin Plate Fixing	5701715456
19		2	MONTEURKOSTEN LT. AUF- STELLUNG	washer 10x30x2	5701715456
20		2	MONTEURKOSTEN LT. AUF- STELLUNG	Plate Vibrating Damping	5701715456
21	L08812921	1	KUPFERRÖHRCHEN F. FRISCH- WASSER	Hose Copper	
22	33004158	1	SCREW M8X16 UNI5931		
23	145 0252 000	4	WASHER M6 UNI8842A		
24		1	MONTEURKOSTEN LT. AUF- STELLUNG	Screw Hex M8x12v SS	5701715456
25		6	MONTEURKOSTEN LT. AUF- STELLUNG	Nut Self L. M6 Uni7474 >(go into KIT 43)	5701715456
26	145 1330 000	1	SPACER 6,5X10X10		
27		4	MONTEURKOSTEN LT. AUF- STELLUNG	Screw Hex HD M6x35 SS	5701715456
28		1	MONTEURKOSTEN LT. AUF- STELLUNG	Screw Hex HD M8x30 SS (go into KIT 42)	5701715456
29	33005842	2	U-SCHEIBE		
30		1	MONTEURKOSTEN LT. AUF- STELLUNG	Washer flat 8x24 SS (go into KIT 42)	5701715456
31	L08228600	1	SCHEIBE A 6,4 A2		
32	33005912	2	WASHER M5 UNI6592		
33	909 5929 000	1	BÜRSTENGETRIEBEMOTOR 230V 1100W		
34	145 9959 000	4	SCHRAUBE TE M 6X16 INOX		
35	909 6485 000	1	PLATE,DECK BRUSH HOLDER		
36	146 0632 000	2	SCHRAUBE		
37		2	MONTEURKOSTEN LT. AUF- STELLUNG	Screw M6x40 Uni5933 (go into KIT 43)	5701715456
38	145 0452 000	1	NUT SELFLOCKING LOW M8 SSUNI7474		

Brush system 545E

SCRUBTEC 545 E/ 553 E

21-12-2007

ET-Liste-Nr.
SCRUBTEC545E09

21

Pos	Artikelnr.	Me	Beschreibung		EAN
39		3	MONTEURKOSTEN LT. AUF- STELLUNG	Screw M6x20 Uni5931 (go into KIT 42)	5701715456
40		3	MONTEURKOSTEN LT. AUF- STELLUNG	Washer M6 (go into KIT 42)	5701715456
41	L08812480	1	POLYGONAUFNAHME 450/530	Go into KIT 42)	
42	9097093000	1	HOLDER POLYGONAL KIT		
43	909 6355 000	1	ABSTANDSROLLE, KIT		

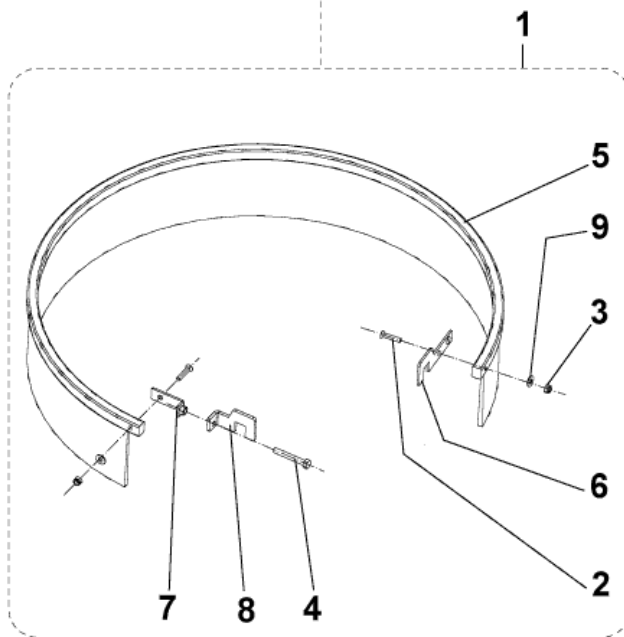
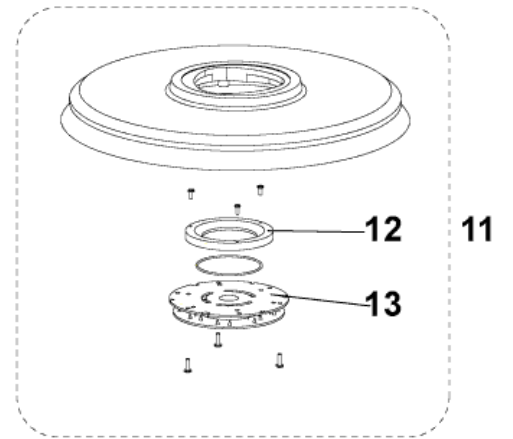
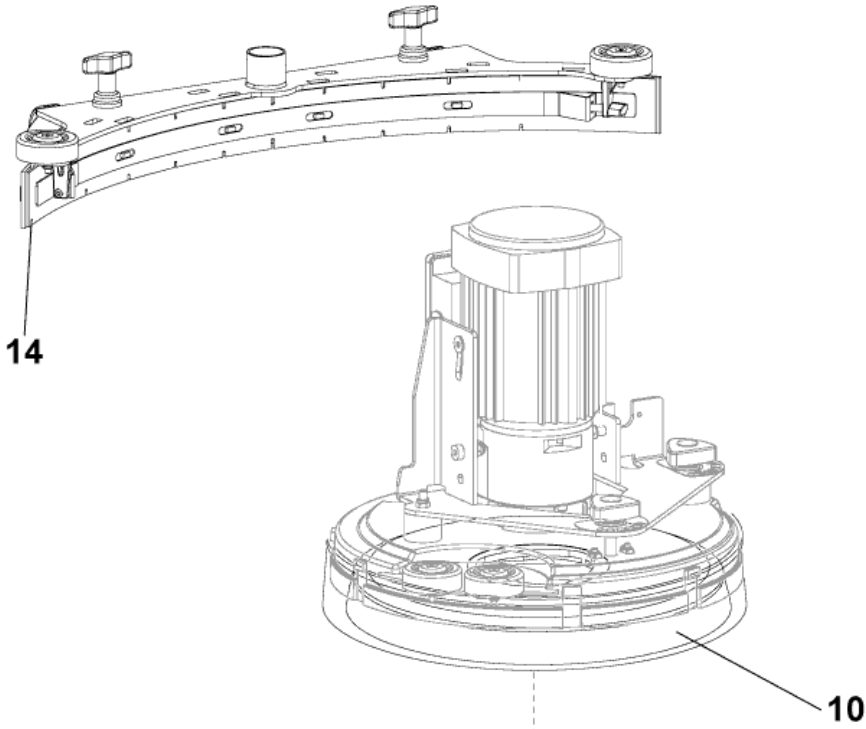
Zubehör

SCRUBTEC 545 E/ 553 E

21-12-2007

ET-Liste-Nr.
SCRUBTEC545E10

22



**SPLASH GUARD 17" KIT
(SCRUBTEC 545 E)**

Zubehör

SCRUBTEC 545 E/ 553 E

21-12-2007

ET-Liste-Nr.
SCRUBTEC545E10

23

Pos	Artikelnr.	Me	Beschreibung	EAN
0	909 6483 000	1	GUMMLEISTE, VORN BA551	5715492037
0	909 6484 000	1	SAUGLIPPE. HINTEN F. GEB. ABSAUGLEISTE BA531	5715492037
0	909 6745 000	1	INSTRUCTIONS INSTALLATIONSQUEEGEE CABLE	
0	909 6860 000	1	GUMMLEISTENKIT, STANDARD BA551	5715492037
1	909 6737 000	1	SPRITZSCHUTZ, KIT	5715492037
2		1	MONTEURKOSTEN LT. AUF- STELLUNG	included in pos. 1 5701715456
3		1	MONTEURKOSTEN LT. AUF- STELLUNG	included in pos. 1 5701715456
4		1	MONTEURKOSTEN LT. AUF- STELLUNG	included in pos. 1 5701715456
5		1	MONTEURKOSTEN LT. AUF- STELLUNG	included in pos. 1 5701715456
6		1	MONTEURKOSTEN LT. AUF- STELLUNG	included in pos. 1 5701715456
7		1	MONTEURKOSTEN LT. AUF- STELLUNG	included in pos. 1 5701715456
8		1	MONTEURKOSTEN LT. AUF- STELLUNG	included in pos. 1 5701715456
9		1	MONTEURKOSTEN LT. AUF- STELLUNG	included in pos. 1 5701715456
10	L08837020	1	PPN BÜRSTE MITTEL 450	5715492039
10	L08837021	1	PPN BÜRSTE, WEICH 450	
10	L08837022	1	UNION MIX BNRSTE 450	
10	L08837023	1	BNRSTE MIDLITE, MITTEL 450	
10	L08837024	1	SICA BÜRSTE MITTEL 450	
11	L08837017	1	PADHALTER 450 KPL.	5715492036
12	L08603966	1	RING NYLON	
13	L08837030	1	CENTER-LOK 3	
14	909 6851 000	1	ABSAUGLEISTE KPL. BA451/531	5715492037
14	L08603878	1	SAUGDÜSE KPL. F. BA/CA 430S/510S	

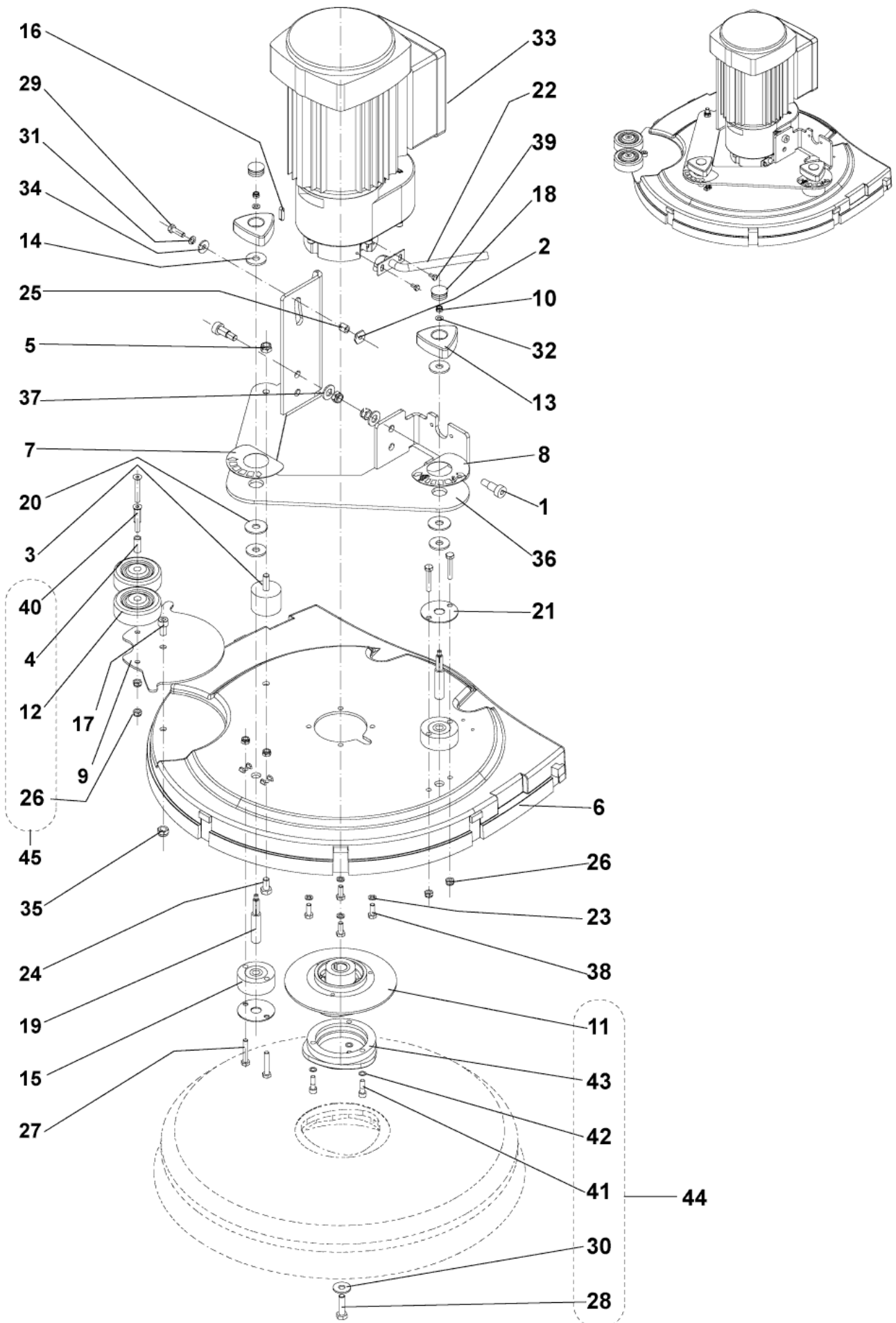
Brush system 553E

SCRUBTEC 545 E/ 553 E

21-12-2007

ET-Liste-Nr.
SCRUBTEC545E11

24



Brush system 553E

SCRUBTEC 545 E/ 553 E

21-12-2007

ET-Liste-Nr.
SCRUBTEC545E11

25

Pos	Artikelnr.	Me	Beschreibung		EAN
0	909 5106 000	1	KONDENSATOR 400V/65UF		
0	909 5930 000	1	MOTOR ELECTRIC 1100W 230V 50-60HZ		
0	909 5931 000	1	CAPACITOR 450V 30UF		
0	909 6888 000	1	HARDWARE BRUSH DECK KIT		
0	L08603849	1	REDUKTIONSGETRIEBE		
1	909 6495 000	2	SCREW,SHOULDER M10X16 ISO7379		
2	909 6517 000	1	PIN, BRUSH LIFTING		
3	9097184000	1	SCHWINGUNGSDÄMPFER		
4		2	MONTEURKOSTEN LT. AUF- STELLUNG	Included in pos. 45	5701715456
5		3	MONTEURKOSTEN LT. AUF- STELLUNG	Nut Selflocking M8	5701715456
6	9097078000	1	DECK BRUSH BLACK 530 MM		
7	9097109000	1	DECAL BRUSH ADJUSTING		
8	9097110000	1	DECAL BRUSH ADJUSTING		
9	9097081000	1	PLATE WHEELS SUPPORT		
10		2	MONTEURKOSTEN LT. AUF- STELLUNG	Nut Selflock Low M5 SS	5701715456
11		1	MONTEURKOSTEN LT. AUF- STELLUNG	Included in pos. 44	5701715456
12		2	MONTEURKOSTEN LT. AUF- STELLUNG	Included in pos. 45	5701715456
13		2	MONTEURKOSTEN LT. AUF- STELLUNG	Knob	5701715456
14		4	MONTEURKOSTEN LT. AUF- STELLUNG	Washer 9.5x27x2.5	5701715456
15		2	MONTEURKOSTEN LT. AUF- STELLUNG	Buffer	5701715456
16	145 9774 000	1	KEILNUT 5X5X20 (V17.041)		
17	33004158	1	SCREW M8X16 UNI5931		
18		2	MONTEURKOSTEN LT. AUF- STELLUNG	Cap For Knob	5701715456
19		2	MONTEURKOSTEN LT. AUF- STELLUNG	Pin Plate Fixing	5701715456
20		2	MONTEURKOSTEN LT. AUF- STELLUNG	Washer 10x30x2	5701715456
21		2	MONTEURKOSTEN LT. AUF- STELLUNG	Plate Vibrating Damping	5701715456
22	L08812921	1	KUPFERRÖHRCHEN F. FRISCH- WASSER		
23	145 0252 000	4	WASHER M6 UNI8842A		
24		1	MONTEURKOSTEN LT. AUF- STELLUNG	Screw Hex HD M8x12 SS	5701715456
25	145 1330 000	1	SPACER 6,5X10X10		
26		6	MONTEURKOSTEN LT. AUF- STELLUNG	Included in pos. 45	5701715456
27		4	MONTEURKOSTEN LT. AUF- STELLUNG	Screw Hex HD M6x35 SS	5701715456
28		1	MONTEURKOSTEN LT. AUF- STELLUNG	Included in pos. 44	5701715456
29	33003975	1	SCHRAUBE M6X20		
30		1	MONTEURKOSTEN LT. AUF- STELLUNG	Included in pos. 44	5701715456
31	33005851	1	UNTERLEGSCHIEBE		
32	33005912	1	WASHER M5 UNI6592		
33	909 5929 000	1	BÜRSTENGETRIEBEMOTOR 230V 1100W		
34	L08228600	1	SCHEIBE A 6,4 A2		
35	145 0452 000	1	NUT SELFLOCKING LOW M8 SSUNI7474		
36	909 6485 000	1	PLATE,DECK BRUSH HOLDER		
37	33005916	2	U-SCHIEBE M10		
38	145 9959 000	4	SCHRAUBE TE M 6X16 INOX		

Brush system 553E

SCRUBTEC 545 E/ 553 E

21-12-2007

ET-Liste-Nr.
SCRUBTEC545E11

26

Pos	Artikelnr.	Me	Beschreibung		EAN
39	146 0632 000	2	SCHRAUBE		
40		2	MONTEURKOSTEN LT. AUF- STELLUNG	Included in pos. 45	5701715456
41		3	MONTEURKOSTEN LT. AUF- STELLUNG	Included in pos. 44	5701715456
42		3	MONTEURKOSTEN LT. AUF- STELLUNG	Included in pos. 44	5701715456
43	L08812480	1	POLY GONAUFNAHME 450/530	Included in pos. 44	
44	9097093000	1	HOLDER POLYGONAL KIT		
45	909 6355 000	1	ABSTANDSROLLE, KIT		

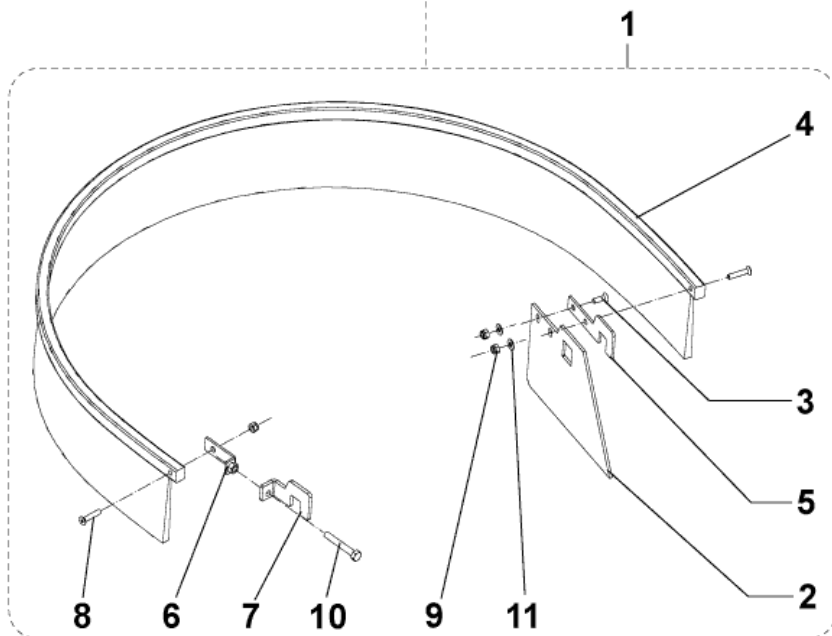
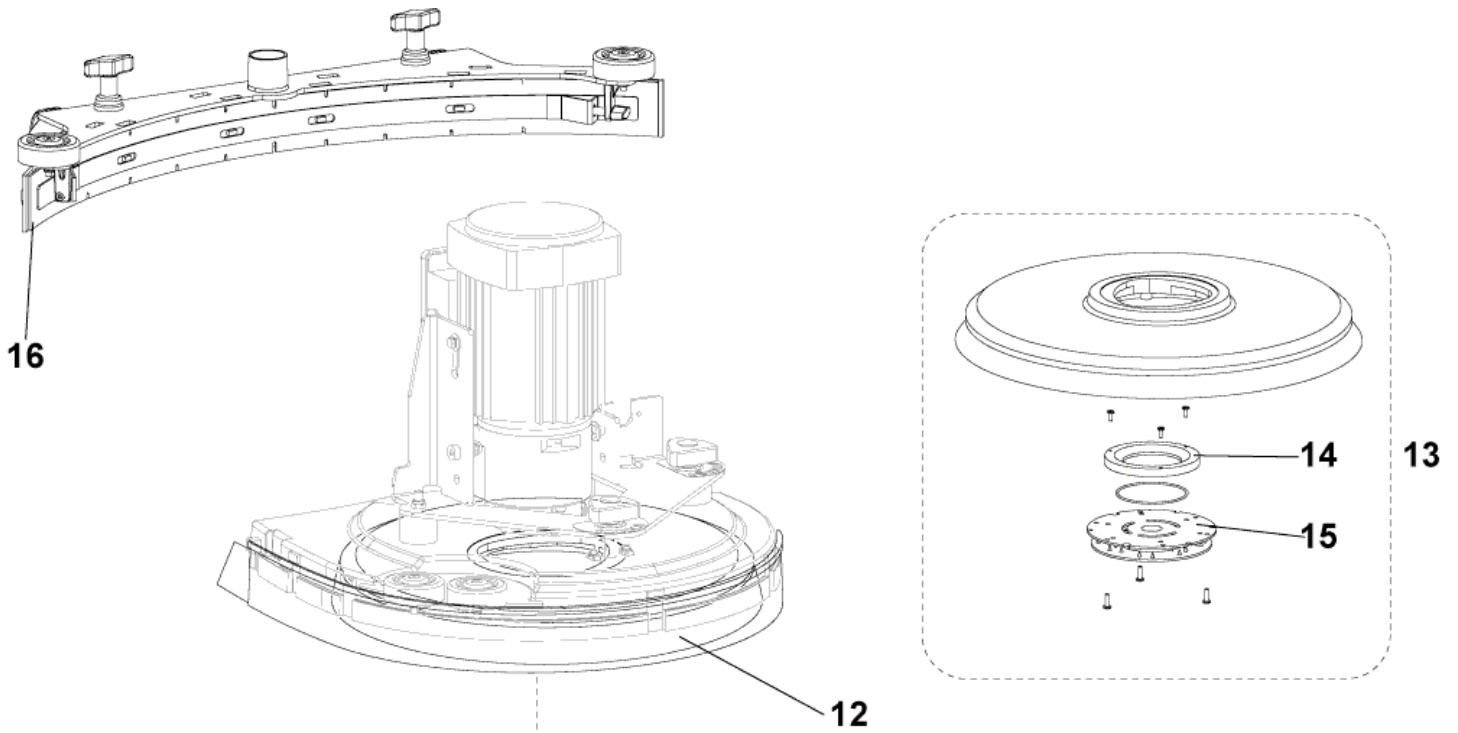
Accessories 553E

SCRUBTEC 545 E/ 553 E

21-12-2007

ET-Liste-Nr.
SCRUBTEC545E12

27



**SPLASH GUARD 20" KIT
(SCRUBTEC 553 E)**

Accessories 553E

SCRUBTEC 545 E/ 553 E

21-12-2007

ET-Liste-Nr.
SCRUBTEC545E12

28

Pos	Artikelnr.	Me	Beschreibung	EAN
0	909 6483 000	1	GUMMLEISTE, VORN BA551	5715492037
0	909 6484 000	1	SAUGLIPPE. HINTEN F. GEB. ABSAUGLEISTE BA531	5715492037
0	909 6745 000	1	INSTRUCTIONS INSTALLATIONSQUEEGEE CABLE	
0	909 6860 000	1	GUMMLEISTENKIT, STANDARD BA551	5715492037
1	909 6736 000	1	SPRITZSCHUTZ	5715492037
2		1	MONTEURKOSTEN LT. AUF- STELLUNG	Included in pos. 1 5701715456
3		1	MONTEURKOSTEN LT. AUF- STELLUNG	Included in pos. 1 5701715456
4		1	MONTEURKOSTEN LT. AUF- STELLUNG	Included in pos. 1 5701715456
5		1	MONTEURKOSTEN LT. AUF- STELLUNG	Included in pos. 1 5701715456
6		2	MONTEURKOSTEN LT. AUF- STELLUNG	Included in pos. 1 5701715456
7		3	MONTEURKOSTEN LT. AUF- STELLUNG	Included in pos. 1 5701715456
8		1	MONTEURKOSTEN LT. AUF- STELLUNG	Included in pos. 1 5701715456
9		1	MONTEURKOSTEN LT. AUF- STELLUNG	Included in pos. 1 5701715456
10		1	MONTEURKOSTEN LT. AUF- STELLUNG	Included in pos. 1 5701715456
11		2	MONTEURKOSTEN LT. AUF- STELLUNG	Included in pos. 1 5701715456
12	L08837025	1	PPN BÜRSTE, MITTEL 530	
12	L08837026	1	PPN BÜRSTE, WEICH 530	
12	L08837027	1	UNION MIX BÜRSTE 530	
12	L08837028	1	BÜRSTE MIDLITE, MITTEL 530	
12	L08837029	1	SICA-BÜRSTE, MITTEL 530	
12	L08837065	1	BÜRSTE MAGNA GRIT 46 F. BA 550	
12	L08837066	1	BÜRSTE DYNA GRIT 80 F. BA 550	
12	L08837067	1	BÜRSTE SICA-PERLON, 500 F. BA 550	
13	L08837018	1	PADHALTER 530 KPL.	5715492036
14	L08603966	1	RING NYLON	
15	L08837030	1	CENTER-LOK 3	
16	909 6851 000	1	ABSAUGLEISTE KPL. BA451/531	5715492037
16	L08603878	1	SAUGDÜSE KPL. F. BA/CA 430S/510S	

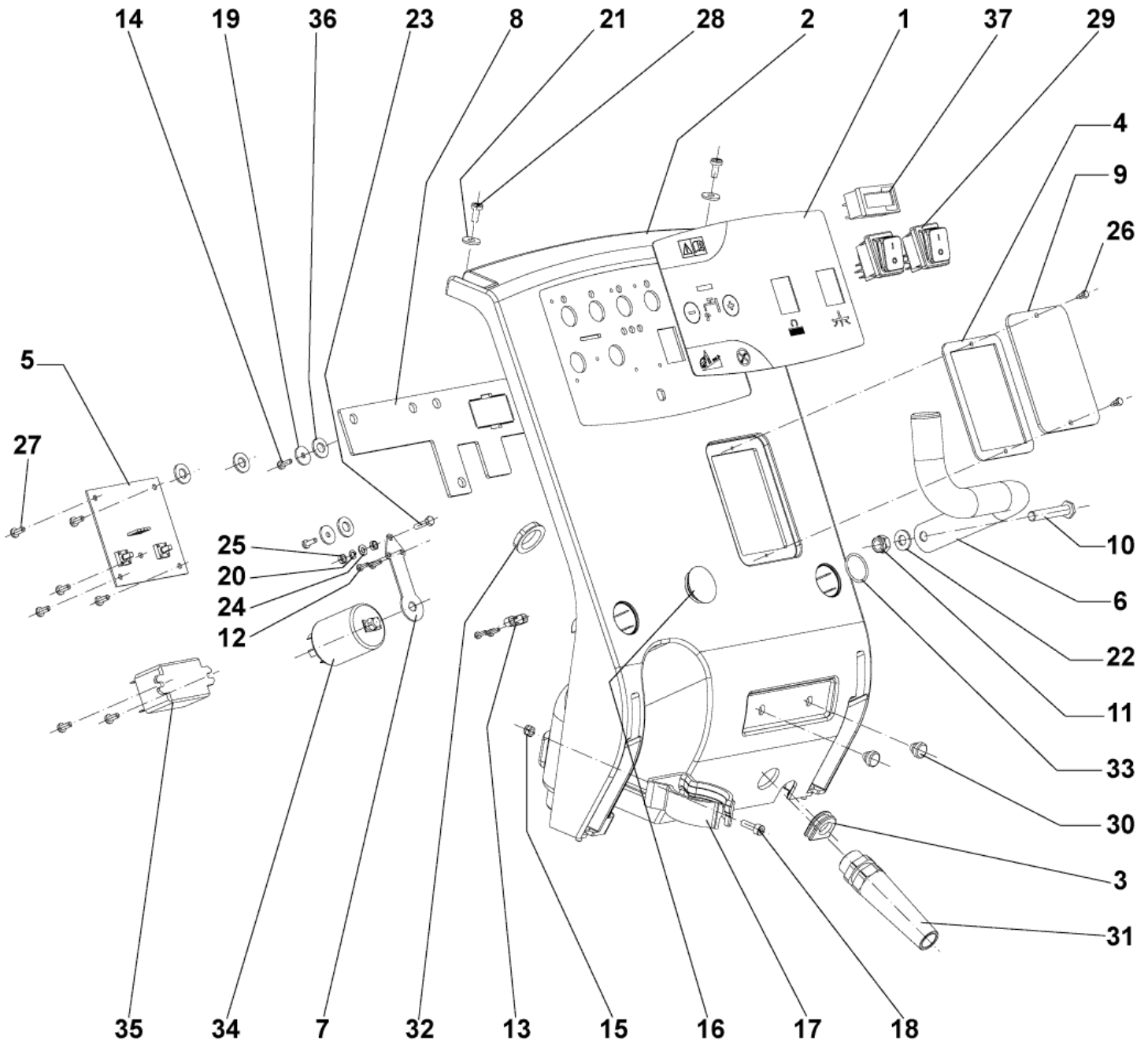
Control panel system 545E/553E

SCRUBTEC 545 E/ 553 E

21-12-2007

ET-Liste-Nr.
SCRUBTEC545E13

29



Control panel system 545E/553E

SCRUBTEC 545 E/ 553 E

21-12-2007

ET-Liste-Nr.
SCRUBTEC545E13

30

Pos	Artikelnr.	Me	Beschreibung	EAN
0	909 6229 000	1	ZULEITUNG, ORANGE	
0	909 6625 000	1	CABLE, BRUSH MOTOR	
0	909 6626 000	1	CABLE, VACUUM MOTOR	
0	909 6628 000	1	CABLE GROUND	
0	909 6832 000	1	INSTRUCTIONS INSTALLATIONHOUR-METER KIT	
0	909 6845 000	1	CABLE SOLENOID VALVE	
0	9097040000	1	HARNES CONTROL PANEL	
1	9097027000	1	DECAL CONTROL PANEL	
2	9097073000	1	COVER ELECTRIC COMPONENTS BLUE	
3	909 6542 000	2	GROMMET	
4	909 6545 000	1	GASKET	
5	909 6547 000	1	ELEKTRONIKKARTE	
6	909 6591 000	1	SUPPORT, CABLE	
7	909 6631 000	1	PLATE GROUND	
8	909 6644 000	1	PLATE BOARD INSULATION	
9	909 6655 000	1	COVER F INSPECTION PLATE	
10	909 6827 000	1	SCREW M8X45	
11	33005607	1	MUTTER	
12	L08348200	4	LINS.-BLECHSCHR. 2,9X9,5	
13	L08600168	1	SHELLE F.ZUGENTLASTUNG	
14	L08603123	1	SCREW 3,5X10 THD FORMING	
15	33005603	1	MUTTER	
16	L08812365	1	STOPFEN SFL 32X2,5-3	
17	L08812967	1	KLAMMER F. SCHLAUCH BA/CA 430/510S	
18	33004124	1	SCREW M5X16 UNI5931	
19	145 4508 000	2	U-SCHEIBE 4X16X1,5	
20	33005838	1	WASHER M4 UNI1751B	
21	145 8280 000	4	U-SCHEIBE 5X15 INOX	
22	33005915	1	SCHEIBE 8	
23	33003950	1	SCHRAUBE	
24	33005911	1	U-SCHEIBE	
25	33005500	3	MUTTER HEX M4	
26	145 9211 000	2	SCREW 3,9X9,5 UNI6950 THD FORM	
27	146 0783 000	7	SCREW M4X10 DIN7500	
28	909 5009 000	4	SCREW M5X12 UNI7687	
29	909 5584 000	2	KIPPSCHALTER F. BA/CA410	
30	909 6553 000	2	FEET RUBBER	
31	909 6656 000	1	CLAMP CABLE M 20X1,5	
32	909 6657 000	1	RING NUT	
33	909 6675 000	1	SEAL,O-RING 132	
34	909 6669 000	1	CABLE	
35	909 6784 000	1	RELAY 240V 20A	
36	146 2973 000	4	WASHER 8X17 UNI6592	

Control panel system 545E/553E

SCRUBTEC 545 E/ 553 E

21-12-2007

ET-Liste-Nr.
SCRUBTEC545E13

31

Pos	Artikelnr.	Me	Beschreibung	EAN
37	909 6735 000	1	BETRIEBSSTUNDENZÄHLER	5715492037

Recommended spare parts 545E/553E

SCRUBTEC 545 E/ 553 E

21-12-2007

ET-Liste-Nr.
SCRUBTEC545E14

32

Keine Zeichnung zur ET-Liste

Recommended spare parts 545E/553E

SCRUBTEC 545 E/ 553 E

21-12-2007

ET-Liste-Nr.
SCRUBTEC545E14

33

Pos	Artikelnr.	Me	Beschreibung	EAN
	145 0543 000	2	PAßRING / CLAMP 14/32-52	
	909 5584 000	1	KIPPSCHALTER F. BA/CA410	
	909 5719 000	1	CARBON BRUSH	
	909 5929 000	1	BÜRSTENGETRIEBEMOTOR 230V 1100W	
	909 6044 000	1	BEFESTIGUNG	
	909 6055 000	2	STRAP,SQUEEGEE FRONT	
	909 6100 000	1	DECAL CONTROL PANEL	
	909 6394 000	1	VERSCHLUß F. HALTELEISTE	
	909 6483 000	1	GUMMLEISTE, VORN BA551	5715492037
	909 6484 000	1	SAUGLIPPE. HINTEN F. GEB. ABSAUGLEISTE BA531	5715492037
	909 6490 000	1	GASKET VACUUM MOTOR	
	909 6521 000	1	FRISCHWASSERSCHLAUCH	
	909 6547 000	1	ELEKTRONIKKARTE	
	909 6551 000	1	GRIFFSCHRAUBE	
	909 6624 000	1	SOLENOID VALVE 230V UL	
	909 6662 000	1	SEILZUG	
	909 6669 000	1	CABLE	
	909 6803 000	1	MOTOR VACUUM KIT CABLE VERSION	
	909 6851 000	1	ABSAUGLEISTE KPL. BA451/531	5715492037
	909 6874 000	1	CABLE TANK KIT	
	909 6875 000	1	HARDWARE TANK SYSTEM KIT	
	909 6876 000	1	HARDWARE RECOV. TANK KIT	
	909 6877 000	1	HARDWARE MOTOR FIXING KIT	
	909 6878 000	1	HARDWARE CHAS. FIXING KIT	
	909 6882 000	1	HARDWARE SQU.BLADE FIXING KIT	
	909 6883 000	1	RADKIT F. ABSAUGLEISTE	
	909 6884 000	1	ROLLER BUMPER SQUEEG. KIT	
	909 6885 000	1	BEFESTIGUNGSKIT	
	909 6898 000	2	LENKROLLENKIT, HINTEN F. BA451/531 OHNE DRIVE	
	9096918000	1	GASKET, VACUUM MOTOR	
	9097068000	1	HOSE DRAIN BLACK	
	9097069000	1	SAUGSCHLAUCH, SCHWARZ	
	9097078000	1	DECK BRUSH BLACK 530 MM	Scrubtec 553 E
	9097079000	1	DECK BRUSH BLACK 450 MM	Scrubtec 545 E
	9097086000	2	WHEEL FRONT D.200 BLUE	
	9097166000	1	FILTER KPL. - KIT	
	9097170000	1	PIPES SOLENOID VALVE KIT	
	9097184000	1	SCHWINGUNGSDÄMPFER	
	L08603675	2	MUTTER F. ABSAUGLEISTE F. BA 530	
	L08812203	2	DREIKANTGRIFF	
	L08812259	1	SCHWIMMERHALBSCHALEN	
	L08812373	1	BALL F.SCHWIMMER	
	L08812457	1	KAPPE	

Recommended spare parts 545E/553E

SCRUBTEC 545 E/ 553 E

21-12-2007

ET-Liste-Nr.
SCRUBTEC545E14

34

Pos	Artikelnr.	Me	Beschreibung	EAN
	L08812921	1	KUPFERRÖHRCHEN F. FRISCH- WASSER	
	L08812967	1	KLAMMER F. SCHLAUCH BA/CA 430/510S	
	L08812968	1	DICHTUNG	

Recommended spare parts 545E/553E

SCRUBTEC 545 E/ 553 E

21-12-2007

ET-Liste-Nr.
SCRUBTEC545E15

35

Keine Zeichnung zur ET-Liste

Recommended spare parts 545E/553E

SCRUBTEC 545 E/ 553 E

21-12-2007

ET-Liste-Nr.
SCRUBTEC545E15

36

Pos	Artikelnr.	Me	Beschreibung		EAN
	909 6735 000	1	BETRIEBSSTUNDENZÄHLER	Scrubtec 554 E / 553 E	5715492037
	909 6736 000	1	SPRITZSCHUTZ		5715492037
	909 6737 000	1	SPRITZSCHUTZ, KIT		5715492037
	909 6860 000	1	GUMMLEISTENKIT, STANDARD BA551	Scrubtec 554 E / 553 E	5715492037
	9096916000	1	FILTER SOLUTION TANK	Scrubtec 554 E / 553 E	
	L08603878	1	SAUGDÜSE KPL. F. BA/CA 430S/510S	Scrubtec 554 E / 553 E	
	L08603966	1	RING NYLON		
	L08603966	1	RING NYLON		
	L08837017	1	PADHALTER 450 KPL.		5715492036
	L08837018	1	PADHALTER 530 KPL.		5715492036
	L08837020	1	PPN BÜRSTE MITTEL 450		5715492039
	L08837021	1	PPN BÜRSTE, WEICH 450		
	L08837022	1	UNION MIX BNRSTE 450		
	L08837023	1	BNRSTE MIDLITE, MITTEL 450		
	L08837024	1	SICA BÜRSTE MITTEL 450		
	L08837025	1	PPN BÜRSTE, MITTEL 530		
	L08837026	1	PPN BÜRSTE, WEICH 530		
	L08837027	1	UNION MIX BÜRSTE 530		
	L08837028	1	BÜRSTE MIDLITE, MITTEL 530		
	L08837029	1	SICA-BÜRSTE, MITTEL 530		
	L08837030	1	CENTER-LOK 3		
	L08837030	1	CENTER-LOK 3		
	L08837065	1	BÜRSTE MAGNA GRIT 46 F. BA 550		
	L08837066	1	BÜRSTE DYNA GRIT 80 F. BA 550		
	L08837067	1	BÜRSTE SICA-PERLON, 500 F. BA 550		