

DX 840W, 860, 900,980 TITAN PLUS

Model:
DX 840/860/900/980 -
TITAN PLUS
DX 840W TITAN PLUS



Stückliste Deutsch

21-02-2015

Inhalt

DX 840W, 860, 900,980 TITAN PLUS

Gehäuse	3
Frame, fuel tank, detergent	5
Wasserkasten	7
Motorpumpeneinheit Standard	9
Valve block	12
Control safety block 1	14
Control safety block 2	16
Electric box 1	18
Electric box 2	20
Gebläse	22
Fuel pump	24
Burner exchanger	26
Burner exchanger assy.	28
Schlauchtrommel	30

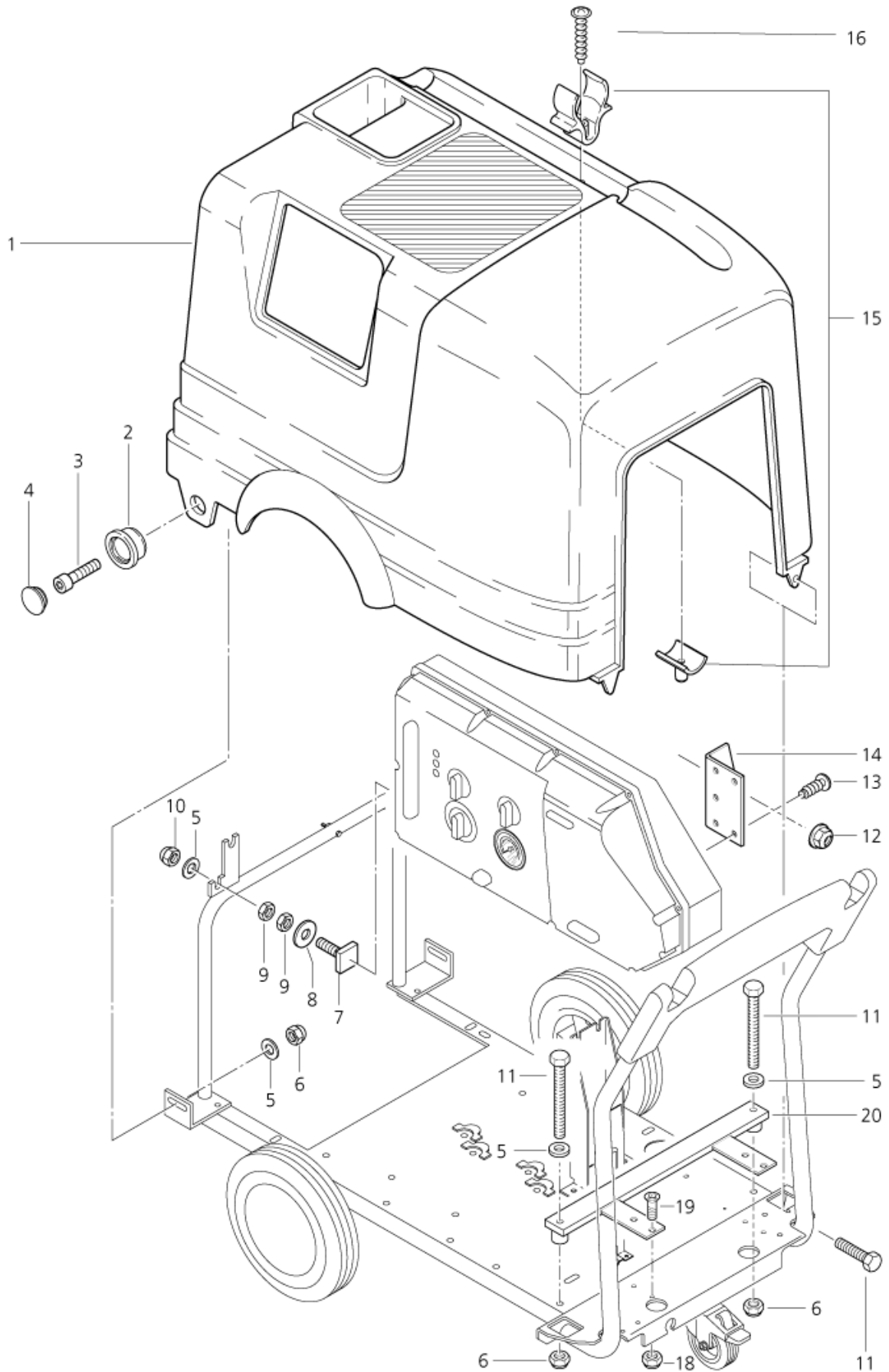
Gehäuse

DX 840W, 860, 900,980 TITAN PLUS

21-02-2015

ET-Liste-Nr.
DX84002

3



Gehäuse

DX 840W, 860, 900,980 TITAN PLUS

21-02-2015

ET-Liste-Nr. DX84002

4

Pos	Artikelnr.	Me	Beschreibung
1	66101	1	CABINET FOR DX
2	43951	1	Lagerbuchse
3		1	NOTE COMMENT SOCKET HEAD CAP SCREW M8X20 DIN 912
4	43952	1	Stopfen
5		1	NOTE COMMENT WASHER A8,4 DIN 125
6		1	NOTE COMMENT HEXAGON NUT M8 DIN 985
7	46347	1	Vierkantschraube M8x1x30
8		1	NOTE COMMENT WASHER A8,4 DIN 9021
9	16135	1	Mutter DIN934-M8x1-10
10	15808	1	Mutter DIN985-M8x1-8
11		1	NOTE COMMENT HEXAGON CAP SCREW M8X70 DIN 933
12	61467	1	Sicherungsmutter M8
13	10028	1	Schraube P5x14
14	44554	1	Halter
15	63078	1	Halter
16	43341	1	Schraube P5x30
18		1	NOTE COMMENT HEXAGON NUT M6 DIN 985
19	8946	1	Senkschraube DIN965-M6x16-4.8
20	63312	1	Verstärkung

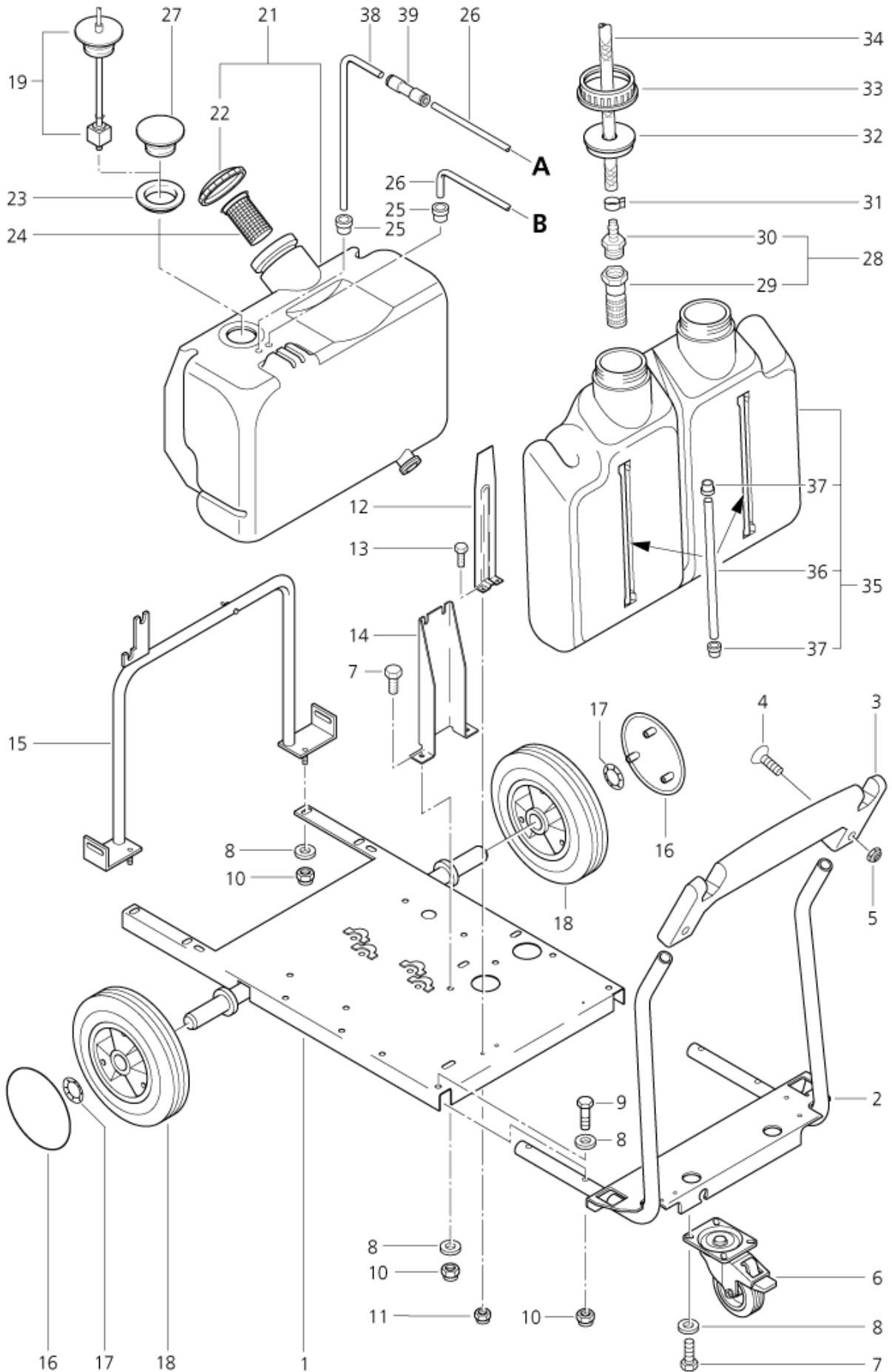
Frame, fuel tank, detergent

DX 840W, 860, 900,980 TITAN PLUS

21-02-2015

ET-Liste-Nr. DX84004

5



Frame, fuel tank, detergent

DX 840W, 860, 900,980 TITAN PLUS

21-02-2015

ET-Liste-Nr. DX84004

6

Pos	Artikelnr.	Me	Beschreibung	
1	54996	1	FRAME	
2	60528	1	Griffrohr	
3	43625	1	Griffschale	
4	17737	1	Senkschraube DIN965-M6x40-4.8	
5	12496	1	Sicherungsmutter M6	
6	46361	1	Lenkrolle	
7		1	NOTE COMMENT	HEXAGON CAP SCREW M8X16 DIN 933
8		1	NOTE COMMENT	WASHER A8,4 DIN 125
9		1	NOTE COMMENT	HEXAGON CAP SCREW M8X40 DIN 933
10	1800515	1	Hutmutter DIN1587-M8	
11	11619	1	Mutter DIN985-M6-8	
12	61128	1	Halter	
13		1	NOTE COMMENT	HEXAGON CAP SCREW M6X16 DIN 933
14	60556	1	Stütze	
15	61127	1	Halter	
16	44660	1	Kappe	
17	46363	1	Klemmscheibe	
18	46362	1	Rad	
19	60710	1	Schwimmerschalter	
21	60711	1	Brennstofftank	
22	17260	1	Brennstofftankdeckel	
23	47749	1	Dichtung	
24	7087	1	Sieb	
25	15789	1	Tülle	
26	17710	1	Brennstoffleitung 6x1 mm x 1 m	* SEE NOTE
27	54664	1	COVER	
28	17508	1	Saugkopf	
29	3205	1	Sieb	
30	5283	1	Schlauchtülle Ø6R3/8	
31	11654	1	Schlauchklemme Ø 11,5	
32	15446	1	Deckel	
33	15445	1	Überwurfmutter	
34	101406100	1	Schlauch 6x3 mm x 5 m	* SEE NOTE
35	45922	1	Behälter 2x11 l	
36	46670	1	Rohr	
37	46669	1	Tülle	
38	63883	1	Rohr	
39	61442	1	Kupplung	

* NOTE: PLEASE INDICATE LENGTHS IN METRES WHEN ORDERING

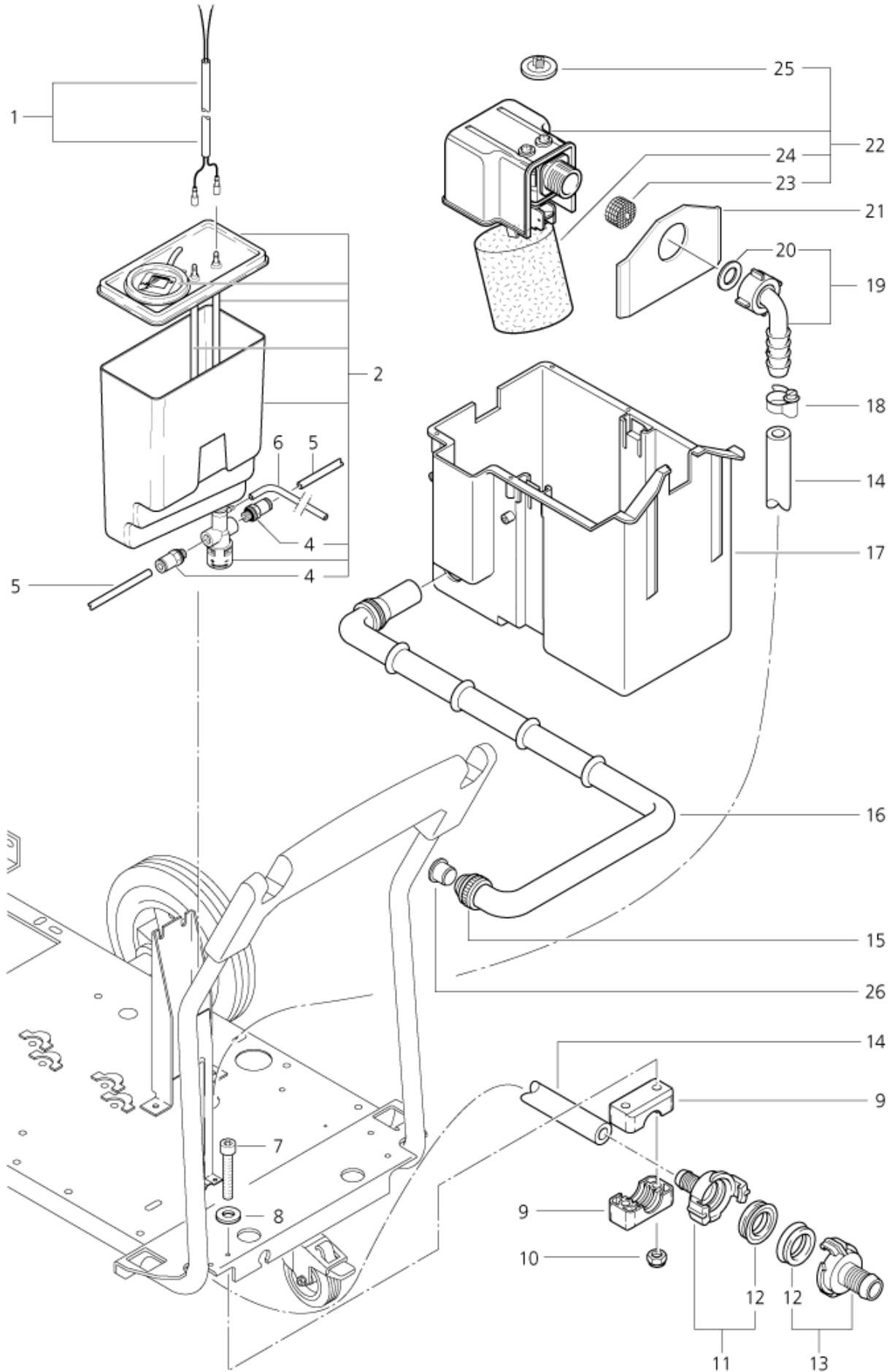
Wasserkasten

DX 840W, 860, 900,980 TITAN PLUS

21-02-2015

ET-Liste-Nr. DX84006

7



Wasserkasten

DX 840W, 860, 900,980 TITAN PLUS

21-02-2015

ET-Liste-Nr. DX84006

8

Pos	Artikelnr.	Me	Beschreibung
1	29109	1	Leitung
2	60131	1	Behälter
4	29599	1	Verschraubung
5	17710	1	Brennstoffleitung 6x1 mm x 1 m * SEE NOTE
6	20869	1	Schlauch 6x1 mm x 1 m * SEE NOTE
7		1	NOTE COMMENT SCREW M6X 50 DIN 912 ZN
8		1	NOTE COMMENT WASHER A6,4 DIN 125
9	60532	1	Schelle
10	11619	1	Mutter DIN985-M6-8
11	1716	1	"Verbindungsstück 1/2""
12	6502	1	Dichtung
13	1311	1	"Schlauchanschluss 3/4""
14	8050	1	"Schlauch 1/2""x1 m" * SEE NOTE
15	6578	1	Überwurf mutter
16	49927	1	Schlauch
17	44236	1	Wasserbehälter
18	3211	1	Schlauchschele
19	5613	1	Winkelstutzen
20	15587	1	Dichtring DIN7603-14x24x2
21	54700	1	Blech
22	63349	1	Ventil
23	34225	1	Filter
24	62877	1	Schwimmer
25	62878	1	Membrane
26	62963	1	Hülse

* NOTE: PLEASE INDICATE LENGTHS IN METRES WHEN ORDERING

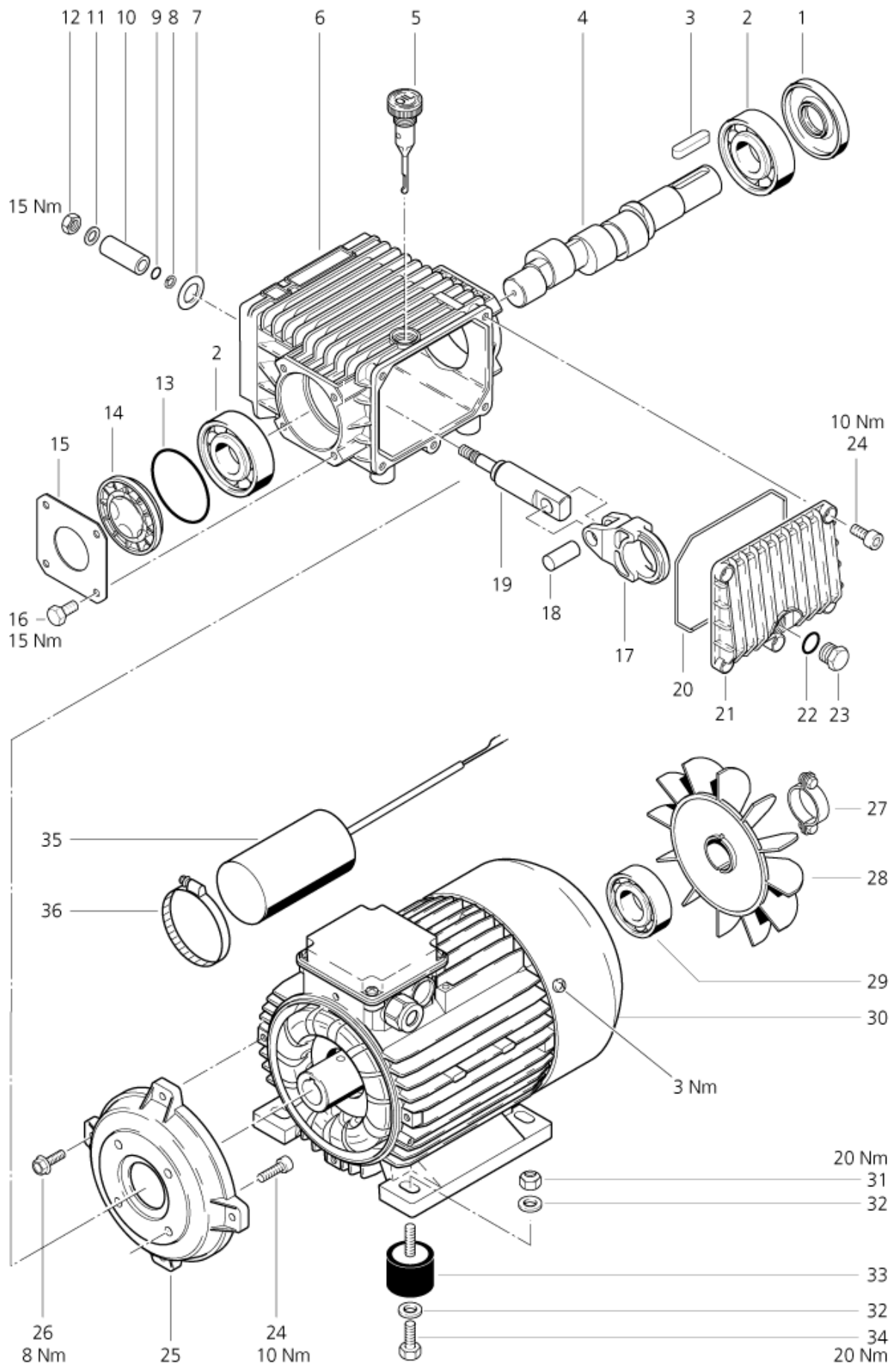
Motorpumpeneinheit Standard

DX 840W, 860, 900,980 TITAN PLUS

21-02-2015

ET-Liste-Nr. DX84012

9



Motorpumpeneinheit Standard

DX 840W, 860, 900,980 TITAN PLUS

21-02-2015

ET-Liste-Nr. DX84012

10

Pos	Artikelnr.	Me	Beschreibung	
0	200060	1	oel Schmier- SAE 15W-40 (Motoroel) (DX,	pump oil
1	61069	1	Dichtungsring B25x62x10	
2	19643	1	Kugellager DIN625-6305	
3	61071	1	Passfeder DIN6885-A8x7x34,7	
4	61066	1	Antriebswelle	DX 840 W, 900,TITAN PLUS, TITAN PLUS X
4	62304	1	Antriebswelle	DX860
4	63035	1	CRANKSHAFT	DX980
5	63040	1	Ölmesstab	
6	61065	1	Pumpengehäuse	
7	63029	1	Dichtring	
8	19630	1	Stützring 6x9x1,5	
9	4815	1	O-Ring A 5,28x1,78-NBR70	
10	63032	1	Kolben	DX 860, 900, 980, TITAN PLUS X*EU*
10	63033	1	Kolben	DX 840 W, TITAN PLUS X*GB, 230-240V*
11	4654	1	Dichtring DIN7603-8x14x1	
12	63038	1	Sechskantmutter M8	
13	19621	1	O-Ring A 55,56x3,53-NBR70	
14	61068	1	Ölschauglas	
15	61070	1	Deckel	
16	19647	1	Sechskantschraube DIN933-M6x10-8.8	
17	63039	1	Pleuel	
18	63028	1	Bolzen	
19	63034	1	Kolbenführung	
20	61090	1	RDR A 101,27x2,62-NBR70	
21	61091	1	Deckel	
22	11340	1	Dichtring	
23	4080	1	Verschlusschraube	
24	63674	1	CHEESE HEAD SCREW	
25	63037	1	BASE PLATE	
26	13600	1	Zylinderschraube DIN912-M6x25-8.8	
27	61572	1	Satz Halter	
28	61062	1	Lüfterrad	
29	40918	1	Kugellager DIN625-6206-2RS	
30	62535	1	MOTOR COMPLETE - DX 840W	DX 840 W*EU*,TITAN PLUS*GB,230-240V*
30	62537	1	Elektromotor 400 V/50 Hz	DX 860 *DE*EU*EXP*ES*BE*
30	62538	1	Elektromotor 400 V/50 Hz	DX900/980 *EU*EXP*FR*ES*BE*, TITAN PLUS *EU*BE*NO*
30	63455	1	Elektromotor 3x200 V/50, 60 Hz	DX 860 *TW*JP,50/60HZ*KR*, DX 900 *KR*JP,50/60HZ*
30	63655	1	MOTOR 2.2KW 110AT 1/50HZ	DX 840 W *GB,110 V*
31	1800515	1	Hutmutter DIN1587-M8	
32	2762	1	Scheibe DIN125-A8,4	
33	49924	1	Puffer	
34	8919	1	Sechskantschraube DIN933-M8x12-8.8	
35	49833	1	Kondensator	DX 840 W

Motorpumpeneinheit Standard

DX 840W, 860, 900,980 TITAN PLUS

21-02-2015

ET-Liste-Nr. DX84012

11

Pos	Artikelnr.	Me	Beschreibung
35	65563	1	CAPACITOR 120 F 250V Ø60X
36	1810332	1	Schlauchschelle DX 840 W

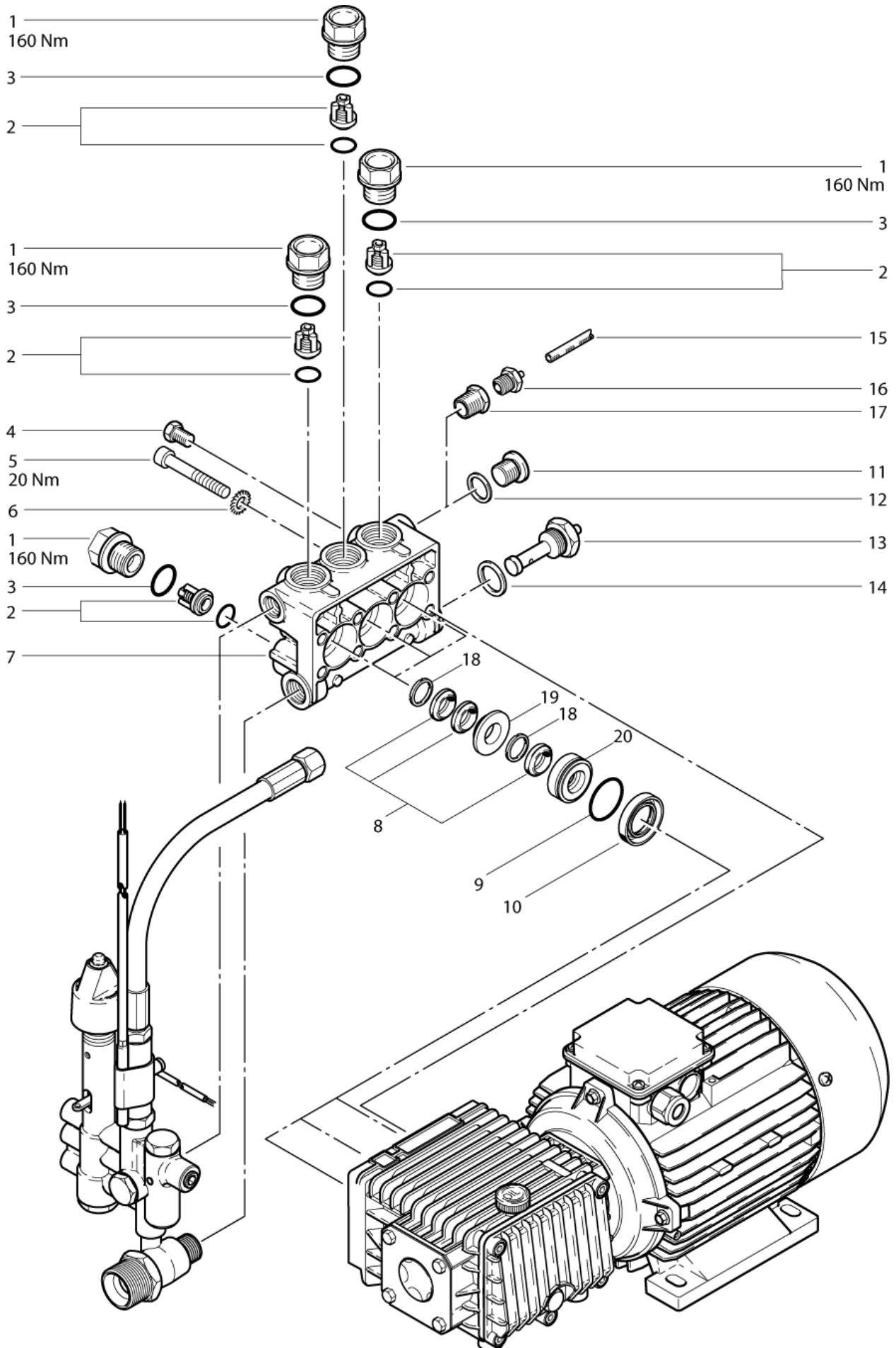
Valve block

DX 840W, 860, 900,980 TITAN PLUS

21-02-2015

ET-Liste-Nr. DX84014

12



Valve block

DX 840W, 860, 900,980 TITAN PLUS

21-02-2015

ET-Liste-Nr. DX84014

13

Pos	Artikelnr.	Me	Beschreibung	
1	61078	1	Verschlussschraube M24x1,5	
2	61077	1	Satz Ventile	Includes 6 valves
3	29582	1	O-Ring A 20,24x2,62-NBR70	
4	33047	1	Verschlussschraube	
5	6013	1	Zylinderschraube DIN912-M8x60-12.9	
6	2803	1	Zahnscheibe DIN6797-A8,4	
7	61074	1	Ventilblock	DX 860, 900, 980,TITANPL.,TITANPLUSX
7	63027	1	VALVE BLOCK DX 840W	DX 840 W
8	61079	1	Dichtungssatz Kolben	DX 860, 900, 980,TITANPL.,TITANPLUSX
9	40907	1	O-RING 31,47x1,78-NBR70	
9	63030	1	Dichtungssatz f. Kolben	DX 840 W
10	40955	1	Dichtmanschette 20x30x7	
11	6868	1	Verschlussschraube	
12	1407	1	Dichtring DIN7603-17x23x2	
13	301002402	1	Hohlschraube	DX 840 W, TITAN PLUS X*GB,230-240W*
13	62964	1	Hohlschraube	DX 860, 900, 980, TITAN PLUS, TITAN PLUS X
14	5127	1	Dichtring	
15	17710	1	Brennstoffleitung 6x1 mm x 1 m	PLEASE INDICATE LENGTHS IN METRES WHEN ORDERING
16	63438	1	Entlüftungsventil	DX 840 W, TITAN PLUS X*GB,230-240V*
17	4853	1	REDUCTION NIPPLE	DX 840 W, TITAN PLUS X*GB,230-240V*
18	63512	3	Dichtring	
19	63513	3	Buchse	
20	63511	3	Buchse	

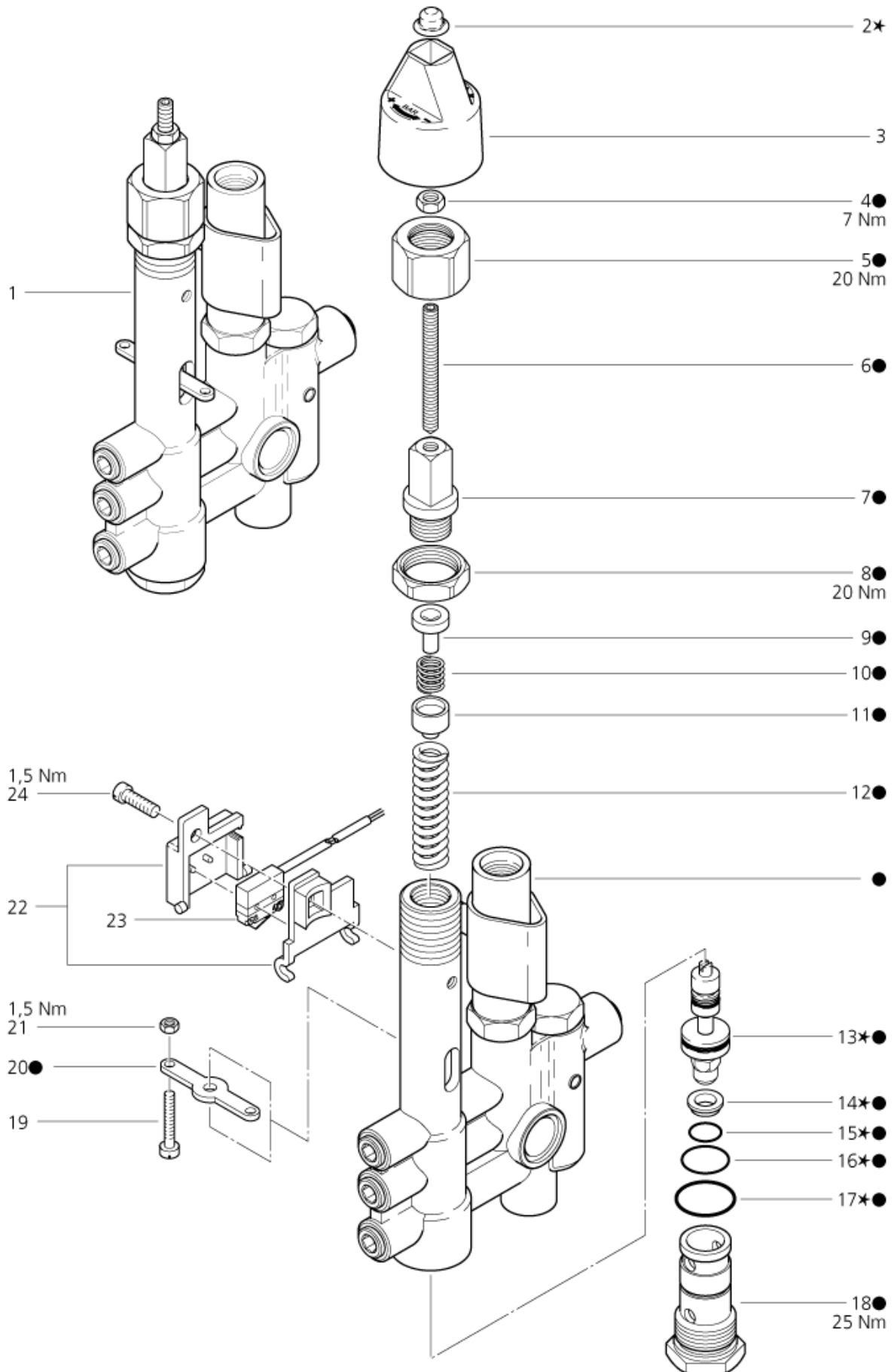
Control safety block 1

DX 840W, 860, 900,980 TITAN PLUS

21-02-2015

ET-Liste-Nr. DX84008

14



Control safety block 1

DX 840W, 860, 900,980 TITAN PLUS

21-02-2015

ET-Liste-Nr. DX84008

15

Pos	Artikelnr.	Me	Beschreibung	
-	63056	1	Reparatursatz Regelsicherheitsblock	INCLUDES PART MARKT *
1	62522	1	Regelsicherheitsblock	INCL. PART MARKT # - DX 860,900,980, TITAN PLUS, T
1	62523	1	COMPLETE REG BLOCK DX 840	INCL. PART MARKT # - DX 840W, TITAN PLUS X*GB,230-
2	62397	1	Drehgriff	#
3	62397	1	Drehgriff	
4	3136	1	Mutter DIN934-M6-10	*
5	62710	1	Überwurf mutter	*
6	62711	1	Gewindestift DIN914-M6x60	*
7	62712	1	Hohlschraube	*
8	62696	1	Sechskantmutter M24x1,5	*
9	62695	1	Federhalter	*
10	62713	1	Feder	*
11	62694	1	Federhalter	*
12	40972	1	Feder	*
13	62721	1	Steuerkolben	#*
14	62708	1	Ventilsitzring	#*
15	49461	1	O-Ring A 11x1,5-NBR90	#*
16	9523	1	O-Ring A 17x1,5-NBR70	#*
17	32091	1	O-RING 21x2-NBR70	#*
18	62709	1	Hohlschraube M24x1,5	*
19	5076	1	Zylinderschraube DIN84-M4x25-4.8	
20	62717	1	Hebel	*
21	2759	1	Mutter DIN934-M4-8	
22	62401	1	Halter	
23	62546	1	Schalter	
24		1	NOTE COMMENT	SOCKET HEAD CAP SCREW M5X16 DIN 84

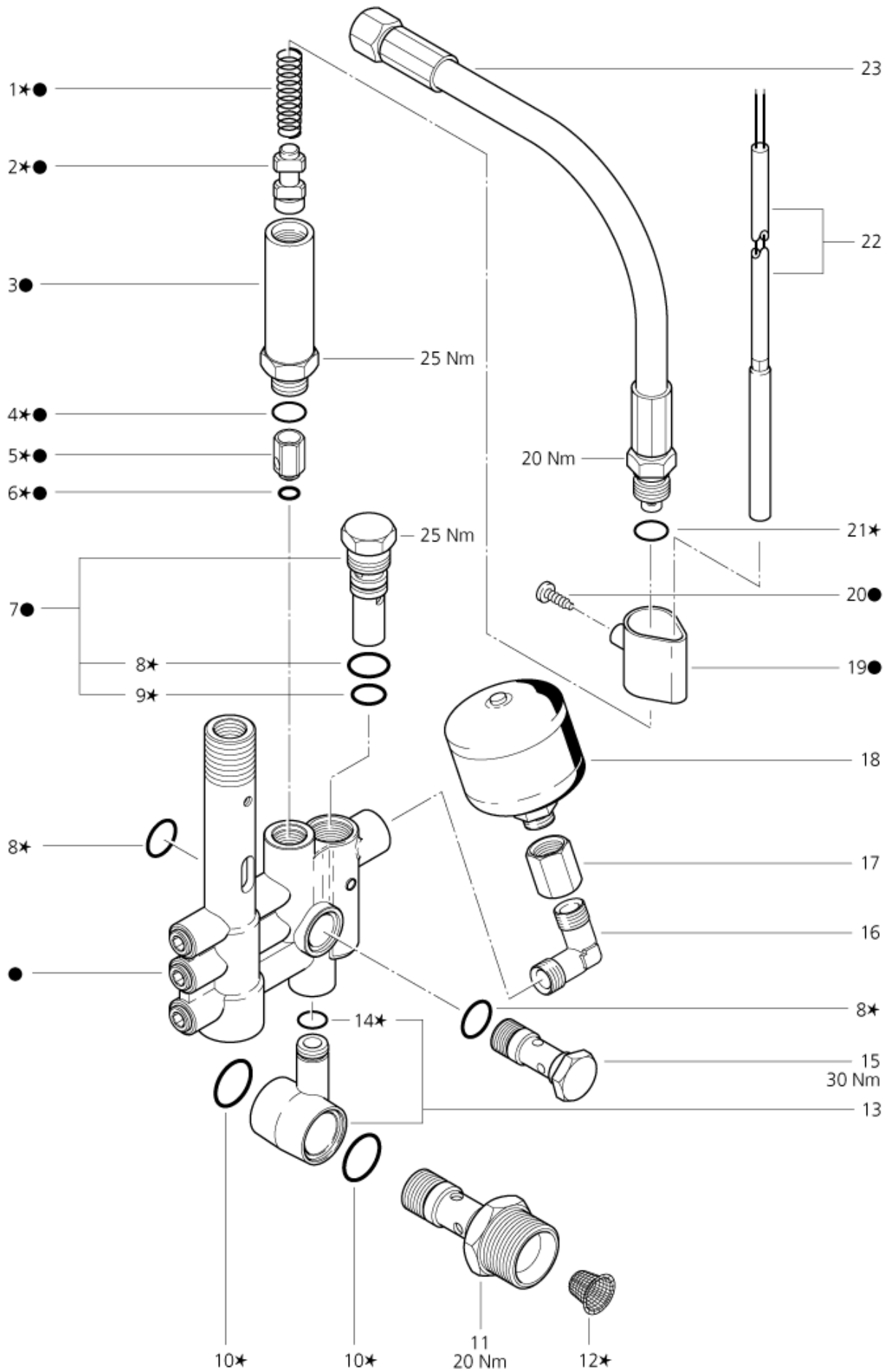
Control safety block 2

DX 840W, 860, 900,980 TITAN PLUS

21-02-2015

ET-Liste-Nr. DX84010

16



Control safety block 2

DX 840W, 860, 900,980 TITAN PLUS

21-02-2015

ET-Liste-Nr. DX84010

17

Pos	Artikelnr.	Me	Beschreibung	
1	6231	1	Feder	#*
2	57571	1	Kolben	#*
3	62722	1	Kolbenführung	*
4	16998	1	O-Ring A 14x1,5-NBR70	#*
5	6187135	1	Kolben	#*
6	9858	1	O-Ring 6,0x3,0 SMS 1586 NBR90	#*
7	62729	1	Sicherheitsventil	*DX 860,900,980,TITAN PLUS , TITAN PLUS X*EU*
7	62730	1	Sicherheitsventil	* DX 840 W, TITAN PLUS X*GB,230-240V*
8	16443	1	O-Ring 17,0 x 2,0 DIN 3770 NBR70	#
9	62706	1	O-Ring A 13x2-NBR70	#
10	24347	1	O-RING 21x2,5-FPM80	#
11	62698	1	Anschlussstück	
12	101117926	1	Sieb	#
13	63058	1	Anschlussstück	
14	42768	1	O-Ring 11,2x1,8 DIN 3771 NBR70	#
15	62697	1	Hohlschraube	
16	1618	1	Verbindungsstück	
17	63136	1	Verbindungsstück	
18	63090	1	Hydrospeicher	
19	62399	1	Halter	*
20	10028	1	Schraube P5x14	*
21	1381	1	O-Ring 14,0x2,0 DIN 3770 NBR70	#
22	19961	1	Reedschalter	
23	57556	1	Hochdruckschlauch	
98	62522	1	Regelsicherheitsblock	INCL. PART MARKT # - DX 860,900,980,TITAN PLUS , T
98	62523	1	COMPLETE REG BLOCK DX 840	INCL. PART MARKT # - DX 840 W, TITAN PLUS X*GB,230
99	63056	1	Reparatursatz Regelsicherheitsblock	INCL. PART MARKT *

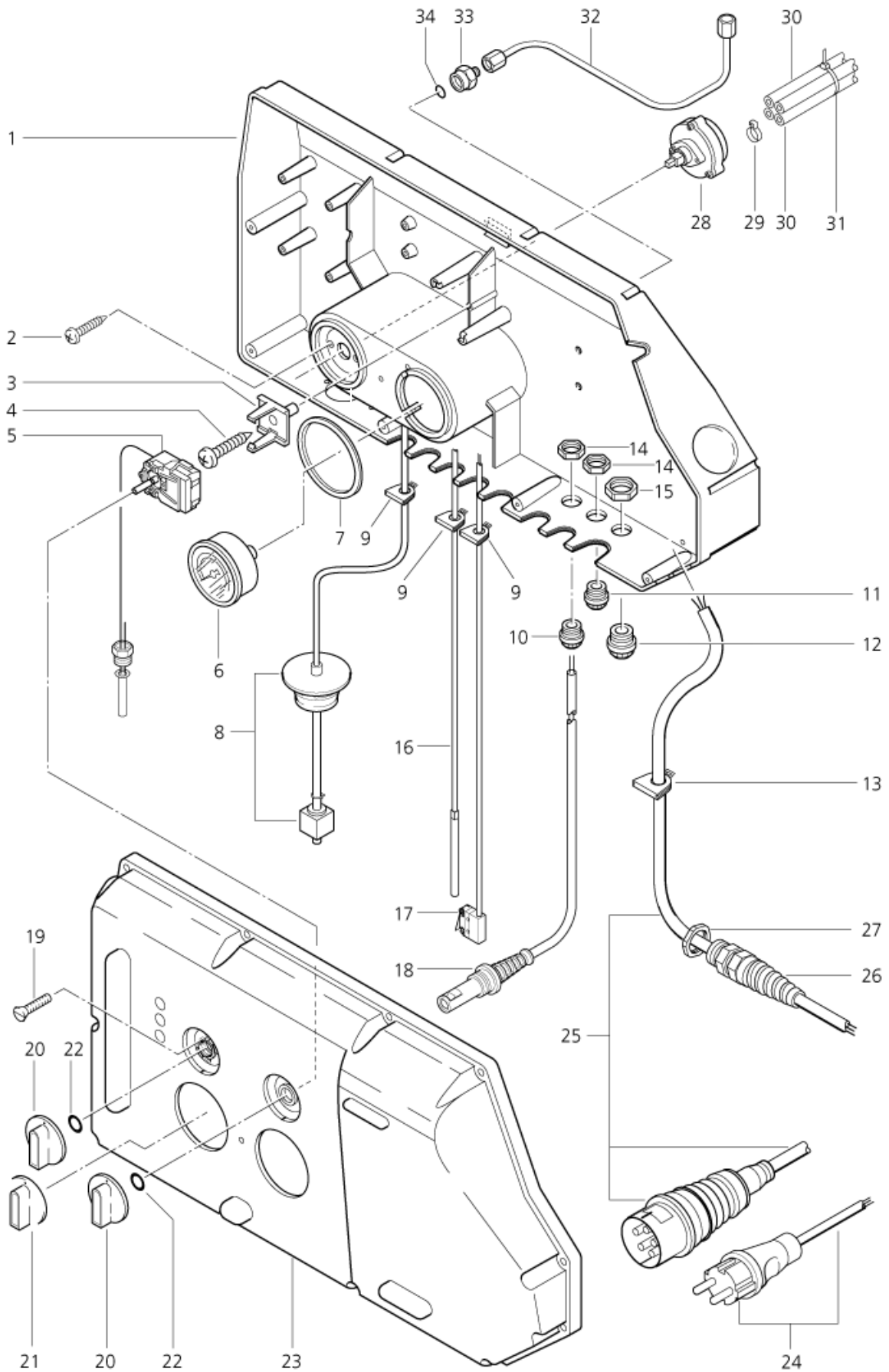
Electric box 1

DX 840W, 860, 900,980 TITAN PLUS

21-02-2015

ET-Liste-Nr.
DX84016

18



Electric box 1

DX 840W, 860, 900,980 TITAN PLUS

21-02-2015

ET-Liste-Nr. DX84016

19

Pos	Artikelnr.	Me	Beschreibung	
1	47671	1	Gehäuse	
2	18086	1	Blechschraube DIN7981-2,9x13	
3	43622	1	Halter	
4	40108	1	Blechschraube DIN7981-4,8x32	
5	6698	1	Thermostat	
6	47135	1	Manometer	
7	46733	1	Dichtring	
8	60710	1	Schwimmerschalter	
9	48314	1	Tülle	
10	3367	1	GROMMET PG 11 OPEN	
11	1462	1	Vers-Schraube PG 11 N EN 50262 Ku	
12	1463	1	Wuergenippel PG 13,5 offen grau P	
13	48312	1	Tülle	
14	1953	1	MUT 6KT PG 11 46320 PVC	
15	17345	1	MUT 6KT PG 13,5 46320 PVC	
16	19961	1	Reedschalter	
17	62546	1	Schalter	
18	65490	1	Fotodiode	
19	18274	1	Senkschraube DIN963-M4x12-8.8	
20	243611	1	Drehknopf Ø6 (Blau)	
21	243610	1	Drehknopf 4kt "ALTO" blau Col.100150 P	
22	9868	1	O-Ring A 10x2,5-NBR70	
23	63023	1	COVER	DX 860
23	63025	1	COVER	DX 980
24	107400270	1	Kabel H05RR-F 3G1,5 BS1 363 GB	DX 840 W *GB,230-240 V*, TITAN PLUS X *GB, 230-240
24	14503	1	Anschlussleitung ZA	DX 840 W *ZA*
24	44231	1	WIRE NET H07RN-F 3G4 X 6.	DX 840 W *GB,110 V*
24	61188	1	POWER CABLE 3G1.5X 5.0	DX 840 W *EU*DE*
25	27068	1	POWER CABLE 4G2.5X 5.0	TITAN PLUS *BE*NO*
25	27072	1	Anschlussleitung F	DX 900 *FR*, DX 980 *FR*
25	29052	1	Leitung	DX 860 *ES*BE*TW*JP,50/60HZ*KR* - DX 900 *ES*BE*KR
25	61236	1	Netzleitung 4G1,5x 5,0	DX 860 *DE*EU*EXP* - DX 900 *DE*EU*EXP* - DX 980 *
26	11567	1	Kabelverschraubung	
27	1762	1	Sechskantmutter PG 16	
28	4819	1	Dosierventil	
29	11654	1	Schlauchklemme Ø 11,5	
30	101406100	1	Schlauch 6x3 mm x 5 m	
31	8819	1	Kabelband 4,5x1x350	
32	46309	1	Rohr	
33	1438	1	Verbindungsstück	
34	5897	1	Dichtring DIN7603-5x9,5x3	

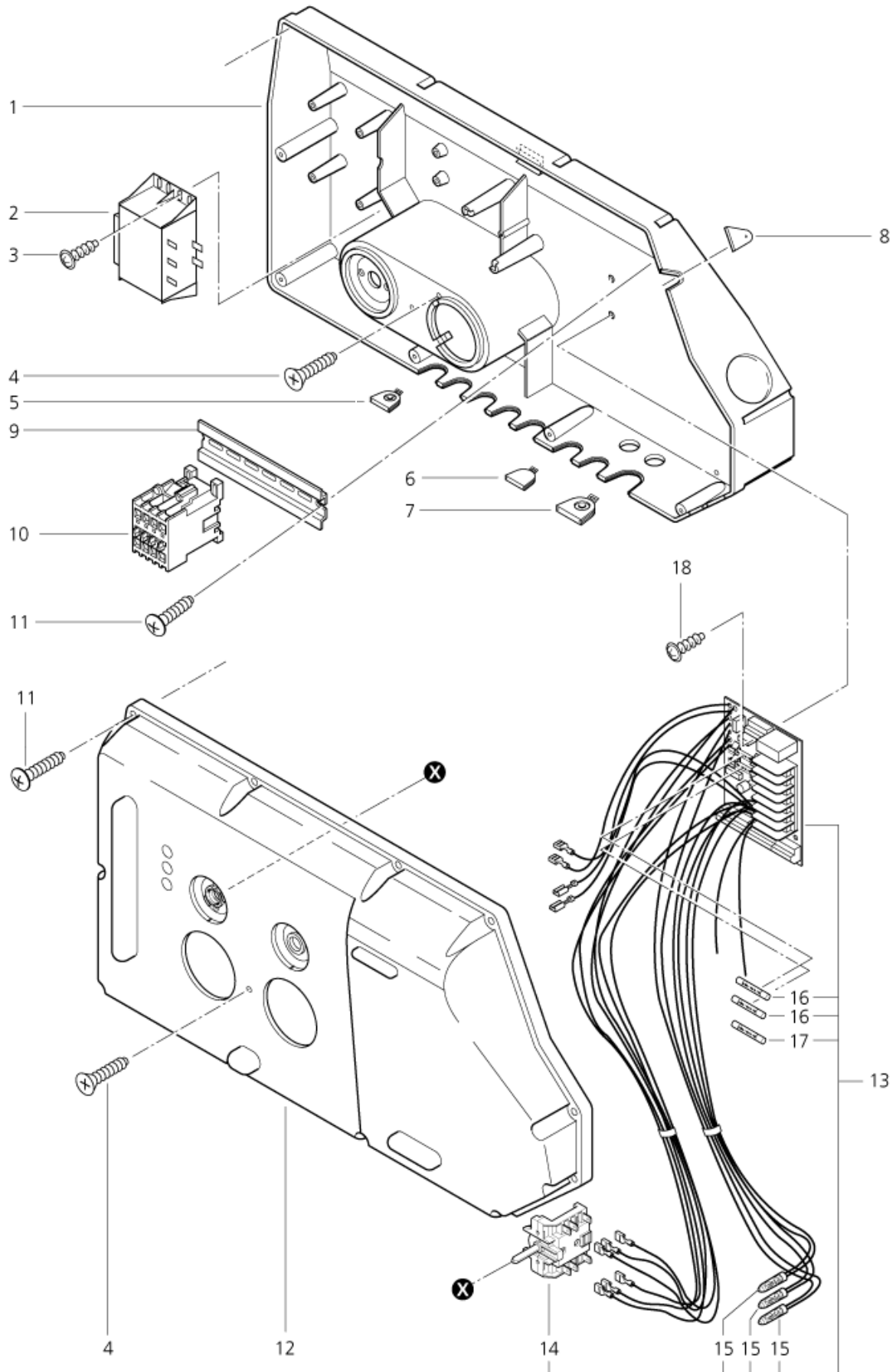
Electric box 2

DX 840W, 860, 900,980 TITAN PLUS

21-02-2015

ET-Liste-Nr. DX84018

20



Electric box 2

DX 840W, 860, 900,980 TITAN PLUS

21-02-2015

ET-Liste-Nr. DX84018

21

Pos	Artikelnr.	Me	Beschreibung	
1	47671	1	Gehäuse	
2	60579	1	Transformator 100-200 V	100/120/200V- 24VAC
2	60580	1	Transformator 230-400 V	230/400V-24VAC
3	10028	1	Schraube P5x14	
4	11253	1	Schraube P5x20	
5	48314	1	Tülle	
6	48315	1	Tülle	
7	48312	1	Tülle	
8	46781	1	Dichtung	
9	22290	1	Tragschiene 1 m	PLEASE INDICATE LENGTHS IN METRES WHEN ORDERING
10	103822301	1	Schütz 100-M12NKD3	DX 900/980 *DE*EU*FR*EXP* - TITAN PLUS *EU*, TITAN
10	103822306	1	Schütz CJX2-D18-B7 24V	DX 860 *ES*BE*TW*
10	103822313	1	Schütz 100-C23KJ10	DX 900 *ES*BE*KR*, DX 980 *ES*BE - TITAN PLUS *BE*
10	103822317	1	Schütz CJX2-D32-B7 24V	DX 840 W*GB,110V,50HZ* - DX 860/900 *JP,50/60HZ*
11	11565	1	Schraube P5x18	
12	63023	1	COVER	DX 860
12	63025	1	COVER	DX 980
13	62547	1	Leiterplatte	
14	28877	1	Schalter	
15	60980	1	Signalleuchte	
16	5509	1	Feinsicherung 6,3 A	
17	20557	1	SI FEIN- M 3,15A 20X5MM	
18	16860	1	Schraube P4x12	

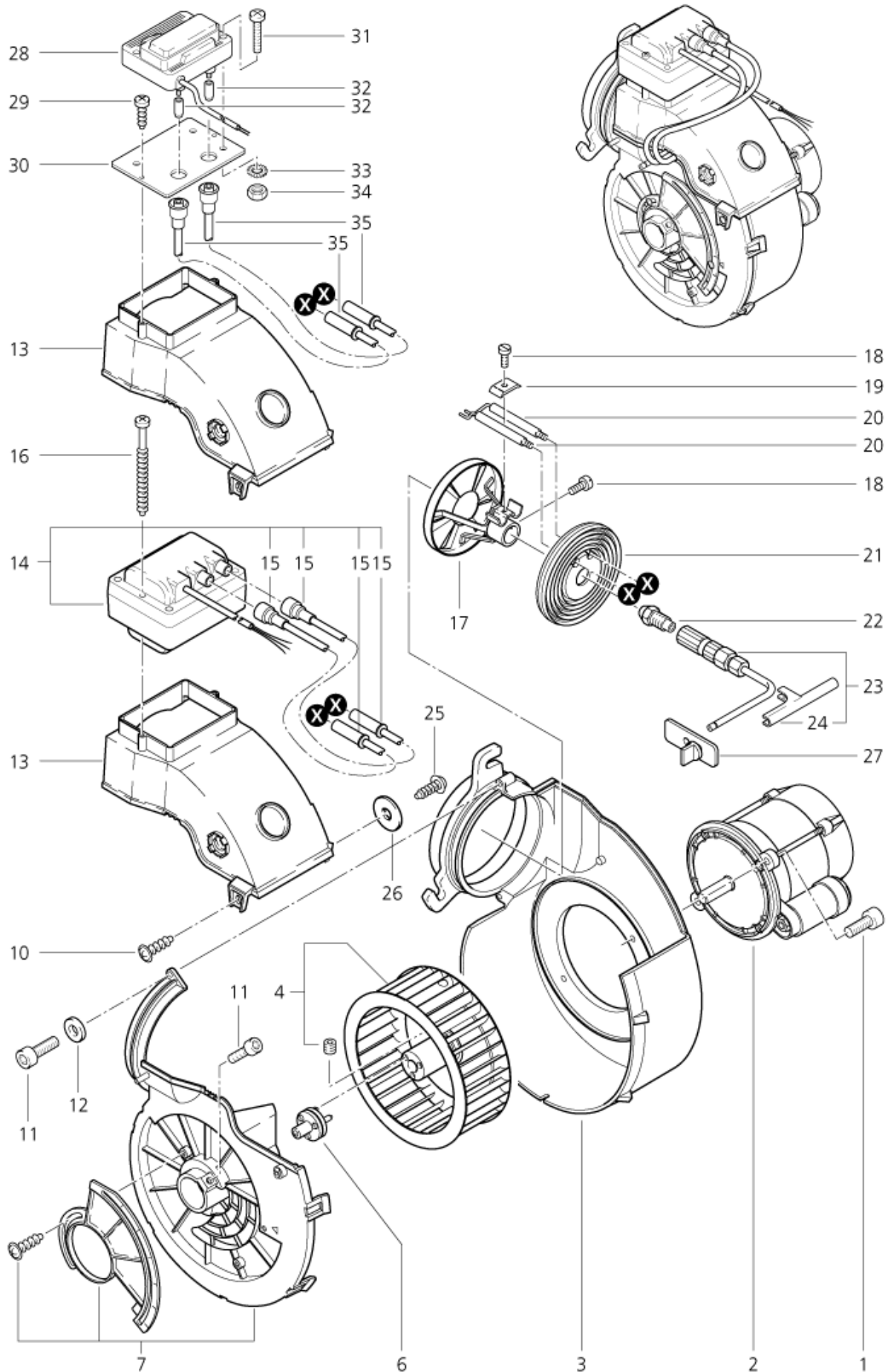
Gebläse

DX 840W, 860, 900,980 TITAN PLUS

21-02-2015

ET-Liste-Nr. DX84020

22



Gebläse

DX 840W, 860, 900,980 TITAN PLUS

21-02-2015

ET-Liste-Nr. DX840Z0

23

Pos	Artikelnr.	Me	Beschreibung	
1		1	NOTE COMMENT	SOCKET HEAD CAP SCREW M6X16 DIN 912
2	60792	1	Brennermotor	
2	62248	1	BURNER MOTOR 110V 50/60HZ	DX 840 W*GB,110V,50HZ*
2	62249	1	Brennermotor 200/220V 50/60Hz	DX 860 *TW*JP,50/60HZ*KR* - DX 900 *JP,50/60HZ*KR*
3	60290	1	Lüftergehäuse	
4	60793	1	Lüfterrad	
6	62050	1	Mitnehmer	
7	60552	1	Deckel	
10	10028	1	Schraube P5x14	
11		1	NOTE COMMENT	SOCKET HEAD CAP SCREW M5X16 DIN 912
12		1	NOTE COMMENT	WASHER A 5,3 DIN 125
13	63059	1	Haube	
14	61446	1	Zündtrafo	
15	61447	1	Zündleitung	
16	17721	1	Schraube P3,5x53	
17	60591	1	Elektrodenhalter	
18	3288	1	Zylinderschraube DIN84-M4x8-8.8	
19	42204	1	KLEMMPLATTE 15X1,2 VA	
20	48940	1	Elektrode	
21	62589	1	Regulierscheibe	
22	61659	1	Düse	
23	61168	1	Düsenstock	
24	61880	1	Halter	
25	33222	1	Blechschrabe DIN7981-4,2x9,5	
26	24353	1	Scheibe DIN9021-A4,3	
27	14347	1	Tülle	DX 840 W*GB,110V,50HZ*
28	301001930	1	IGNITION TRANSFORMER 110-	DX 840 W*GB,110V,50HZ*
29	11254	1	Schraube P3,5x10	DX 840 W*GB,110V,50HZ*
30	62845	1	PLATE F. IGNITION TRANSFO	DX 840 W*GB,110V,50HZ*
31	18562	1	RAISED DOME HEAD SCREW M5X25 DIN 7985 ZN	DX 840 W*GB,110V,50HZ*
32	54999	1	THREADED SLEEVE M5 X 11	DX 840 W*GB,110V,50HZ*
33		1	NOTE COMMENT	SERRATED LOCK WASHER A 5,3 DIN 6798, DX 840 W*GB,1
34		1	NOTE COMMENT	HEXAGON NUT M5 DIN 934, DX 840 W*GB,110V,50HZ*
35	54524	1	Zündleitung kpl.120mm	DX 840 W*GB,110V,50HZ*

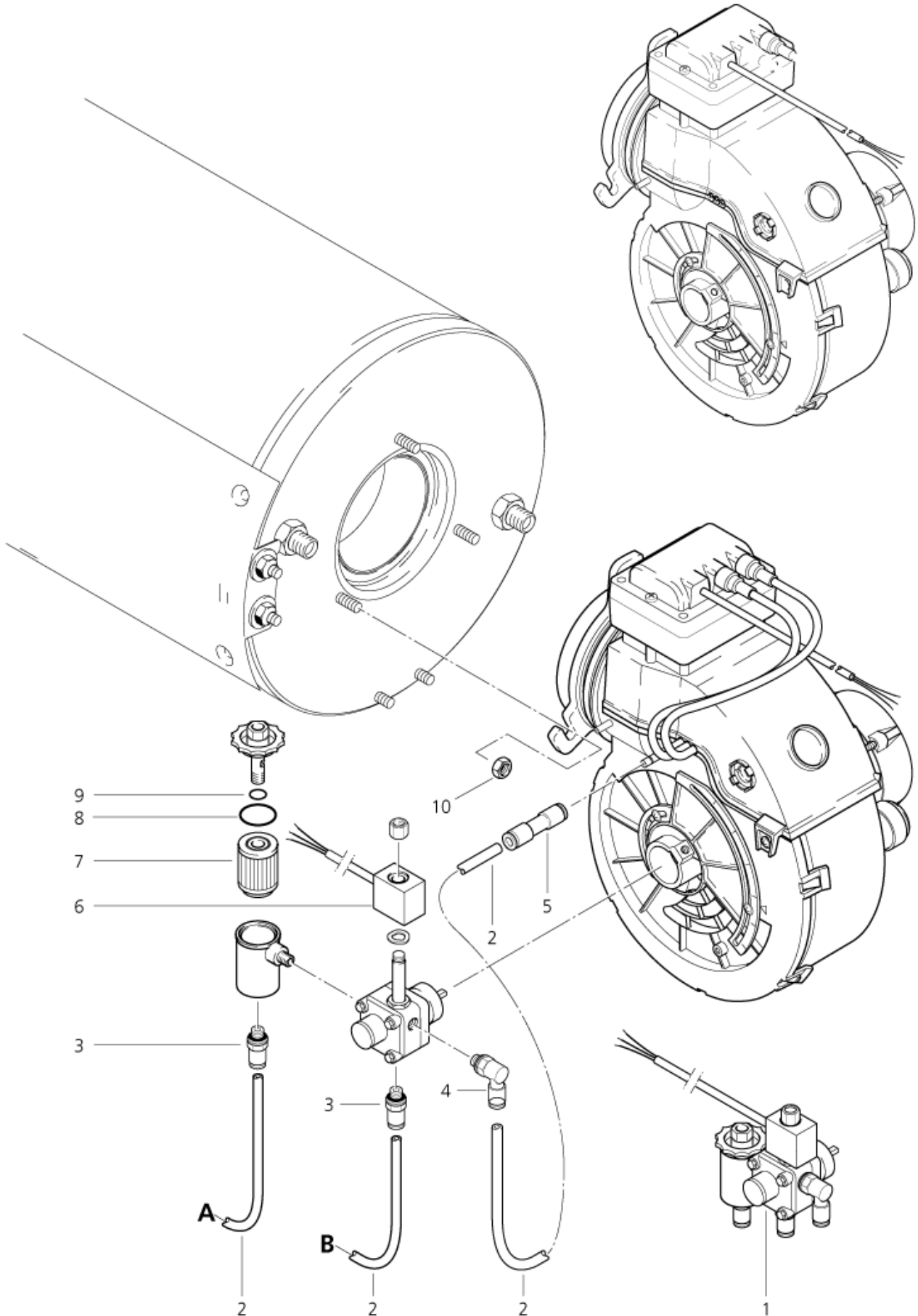
Fuel pump

DX 840W, 860, 900,980 TITAN PLUS

21-02-2015

ET-Liste-Nr. DX84022

24



Fuel pump

DX 840W, 860, 900,980 TITAN PLUS

21-02-2015

ET-Liste-Nr. DX840ZZ

25

Pos	Artikelnr.	Me	Beschreibung	
1	47382	1	Brennstoffpumpe 230/240 V	230 V / 50-60HZ
1	60756	1	Brennstoffpumpe	24 V / 50-60 HZ
2	17710	1	Brennstoffleitung 6x1 mm x 1 m	PLEASE INDICATE LENGTHS IN METRES WHEN ORDERING
3	29599	1	Verschraubung	
4	28428	1	Verschraubung	
5	61442	1	Kupplung	
6	101117987	1	Magnetspule	24 V / 50-60 HZ
6	49498	1	Magnetspule 230/240 V	230 V / 50 HZ
7	1756	1	Filter	
8	40907	1	O-RING 31,47x1,78-NBR70	
9	9868	1	O-Ring A 10x2,5-NBR70	
10	61467	1	Sicherungsmutter M8	

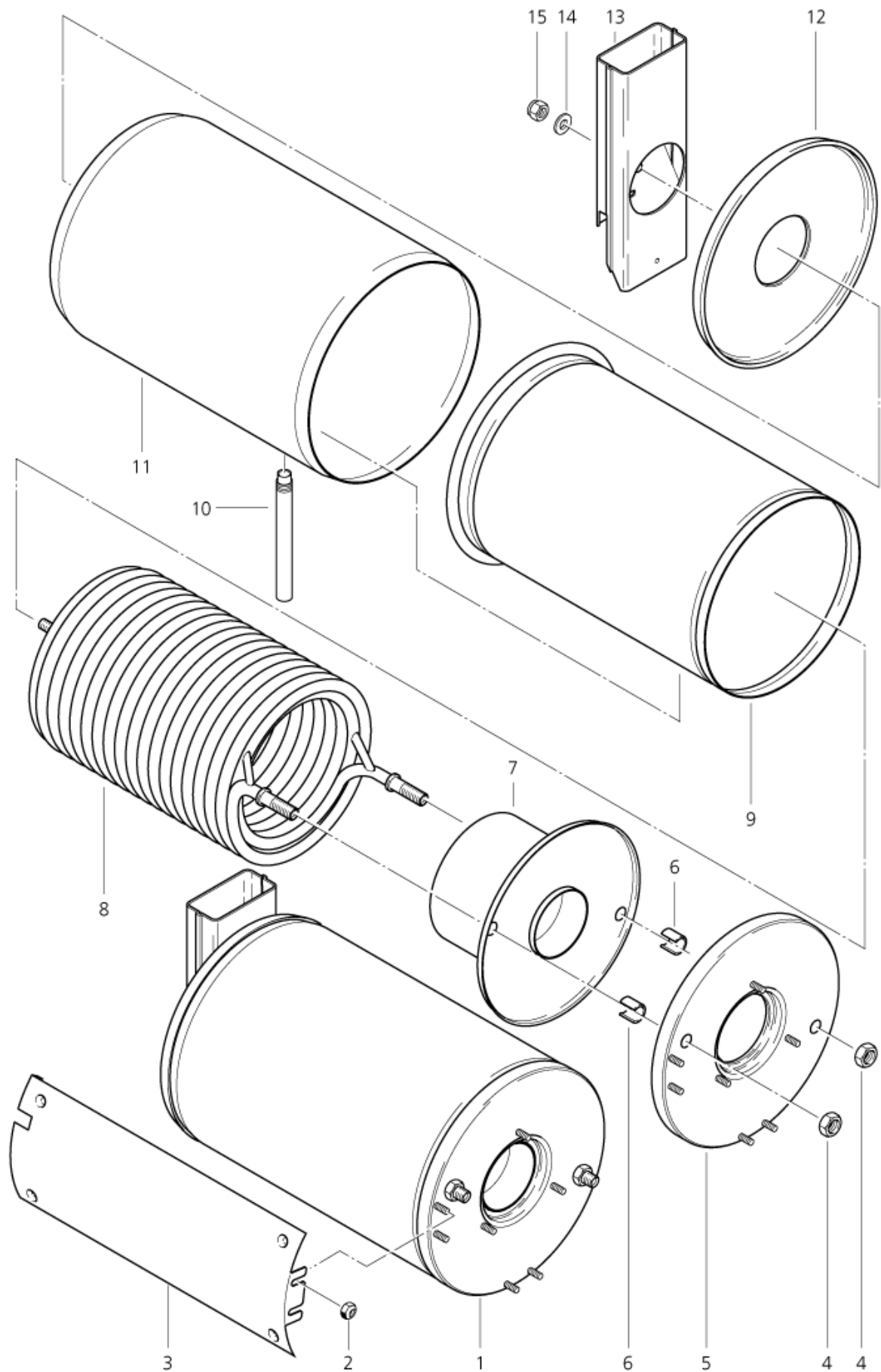
Burner exchanger

DX 840W, 860, 900,980 TITAN PLUS

21-02-2015

ET-Liste-Nr. DX84024

26



Burner exchanger

DX 840W, 860, 900,980 TITAN PLUS

21-02-2015

ET-Liste-Nr. DX840U24

27

Pos	Artikelnr.	Me	Beschreibung
1	60553	1	Wärmetauscher
2	61467	1	Sicherungsmutter M8
3	49159	1	Schutz
4	7012	1	Mutter DIN934-M18x1,5-8
5	60313	1	Deckel
6	46357	1	Hülse
7	60309	1	Einsatz
8	60557	1	Heizschlange
9	60307	1	Mantel
10	61882	1	Rohr
11	60306	1	Mantel
12	61527	1	Deckel
13	60315	1	Abgasrohr
14	2768	1	Scheibe DIN125-B13
15	40018	1	Mutter DIN985-M12-8

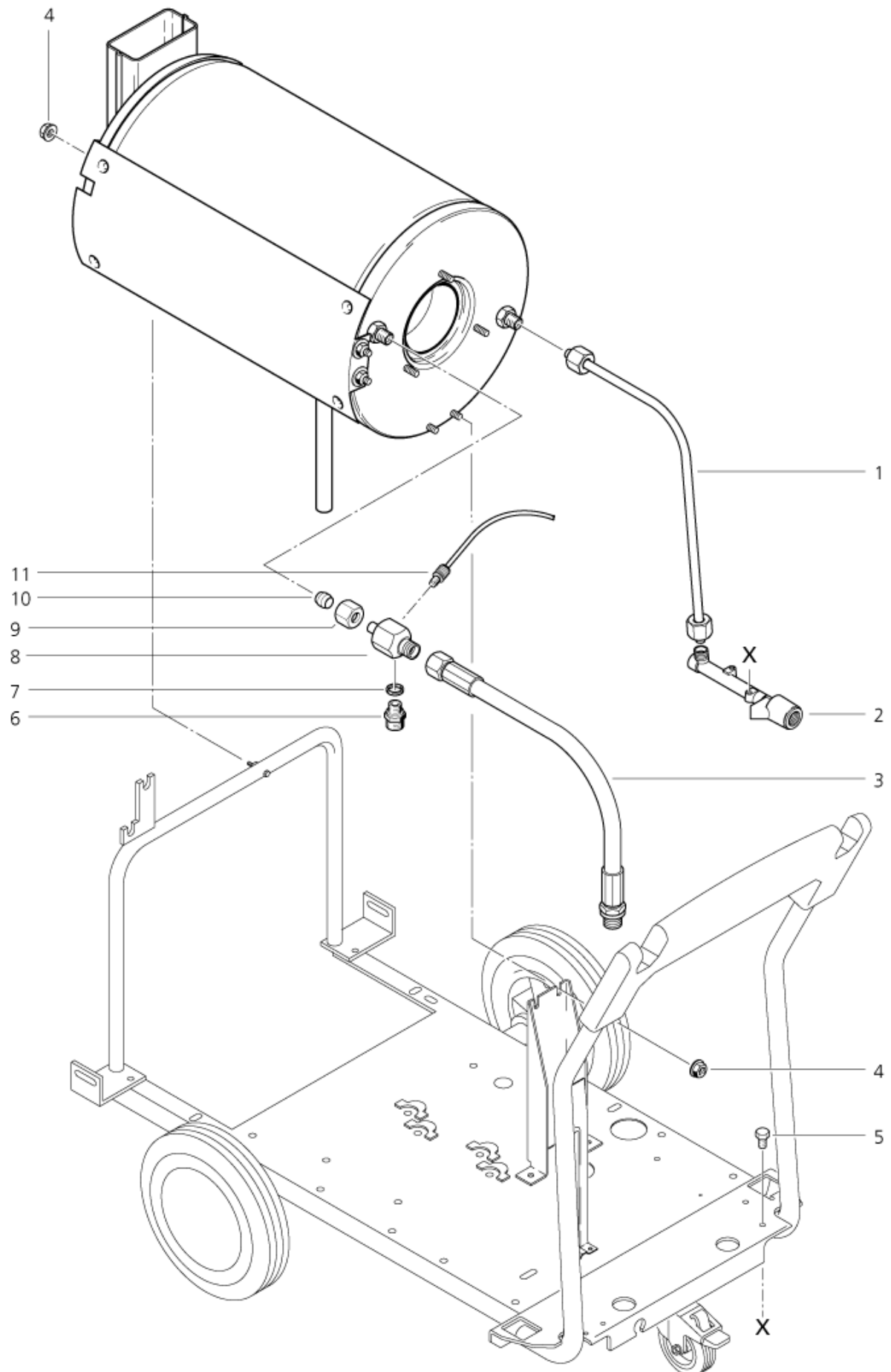
Burner exchanger assy.

DX 840W, 860, 900,980 TITAN PLUS

21-02-2015

ET-Liste-Nr. DX84026

28



Burner exchanger assy.

DX 840W, 860, 900,980 TITAN PLUS

21-02-2015

ET-Liste-Nr. DX840Z6

29

Pos	Artikelnr.	Me	Beschreibung
1	61443	1	Rohr
2	60530	1	Verbindungsstück
3	57556	1	Hochdruckschlauch
4	61467	1	Sicherungsmutter M8
5	8917	1	Sechskantschraube DIN933-M6x12-8.8
6	1821	1	Verbindungsstück
7	1605	1	Dichtring DIN7603-10x14x1,5
8	46325	1	Gehäuse
9	1081	1	Überwurfmutter L 12
10	1080	1	Schneidring L 12
11	30796	1	Thermosicherung

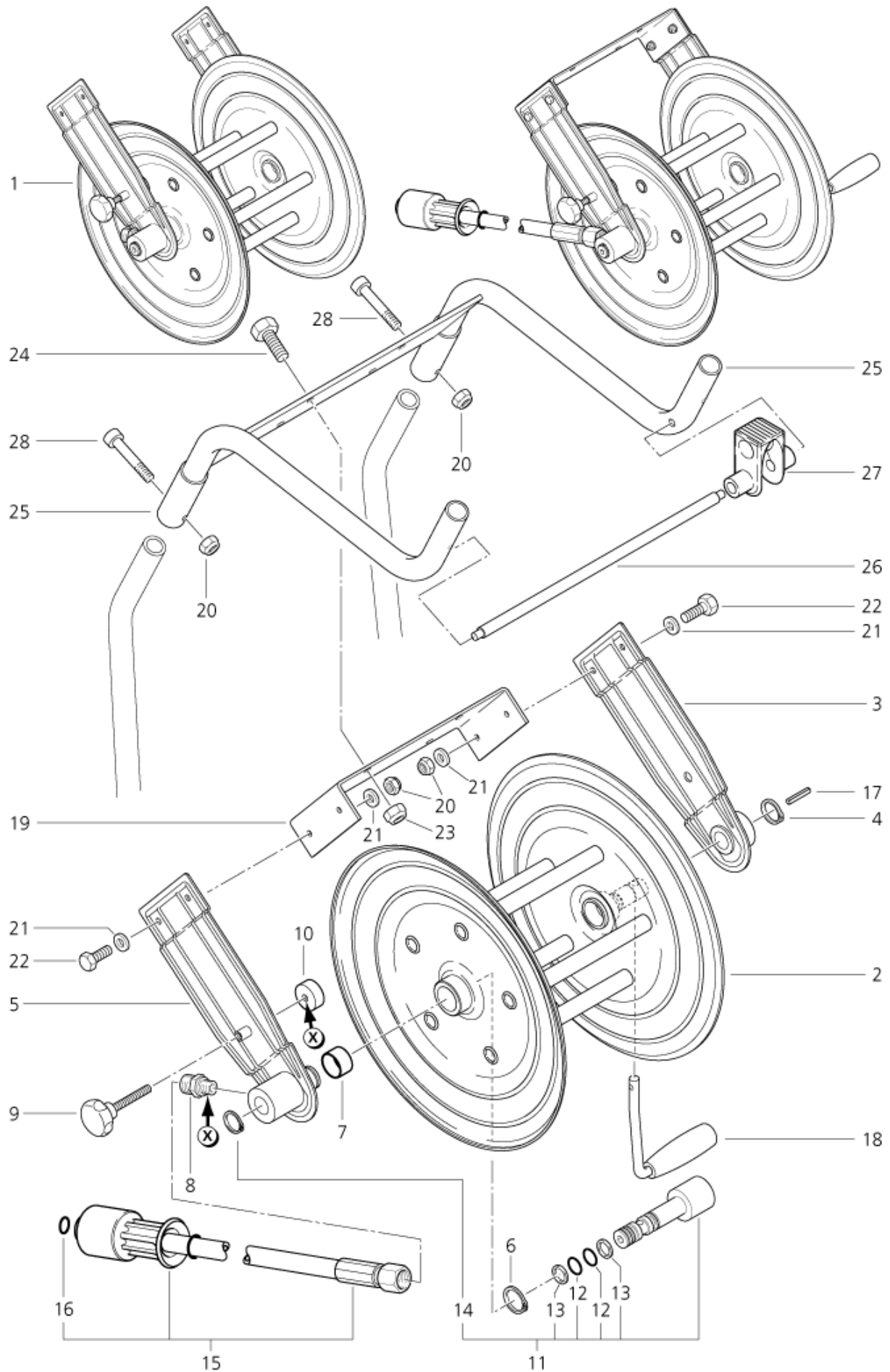
Schlauchtrommel

DX 840W, 860, 900,980 TITAN PLUS

21-02-2015

ET-Liste-Nr. DX84028

30



Schlauchtrommel

DX 840W, 860, 900,980 TITAN PLUS

21-02-2015

ET-Liste-Nr. DX840ZB

31

Pos	Artikelnr.	Me	Beschreibung
1	29885	1	HOSE REEL D350
2	29886	1	Schlauchtrommel
3	49458	1	Wange
4	1802057	1	Seegerring U 20 x1,2
5	49460	1	Wange
6	16848	1	Sicherungsring DIN471-25x1,2
7	54400	1	Buchse
8	54590	1	Anschlussstück
9	43286	1	Sterngriff DIN6336-M8x55
10	49872	1	Puffer
11	29894	1	Verbindungsstück
12	12778	1	RDR A 13,3x2,4-NBR70
13	19704	1	Stützring 13,5x18x2
14	49870	1	Sicherungsring DIN471-18x1,2
15	63227	1	Hochdruckschlauch DN 8, 900 mm
16	49587	1	O-RING 20.35x1.78 ARP AS 568 A NBR90
17	6130	1	Spannstift DIN1481-4x30
18	49788	1	Kurbel
19	29889	1	Bügel
20	11619	1	Mutter DIN985-M6-8
21	2764	1	Scheibe DIN125-A6,4
22	2754	1	Sechskantschraube DIN933-M6x16-8.8
23	1800515	1	Hutmutter DIN1587-M8
24	2753	1	Sechskantschraube DIN933-M8x20-8.8
25	63225	1	Griffrohr
26	63226	1	Achse
27	62454	1	Schlauchführung
28		1	NOTE COMMENT

Socket head cap screw M6x40 DIN 912