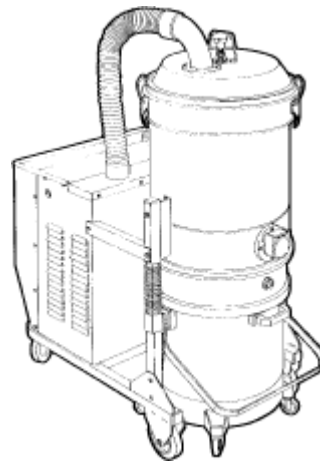


# 3307

---

Model:  
3307



Stückliste Deutsch

08-10-2014

# Inhalt

3307

<b>Rahmen</b>	<b>3</b>
<b>Behälter</b>	<b>5</b>
<b>Filtergruppe</b>	<b>7</b>
<b>Ansaugereinheit</b>	<b>9</b>
<b>Ansaugereinheit</b>	<b>11</b>
<b>Absolute filter on blowing part</b>	<b>13</b>
<b>Absolutfilter</b>	<b>15</b>

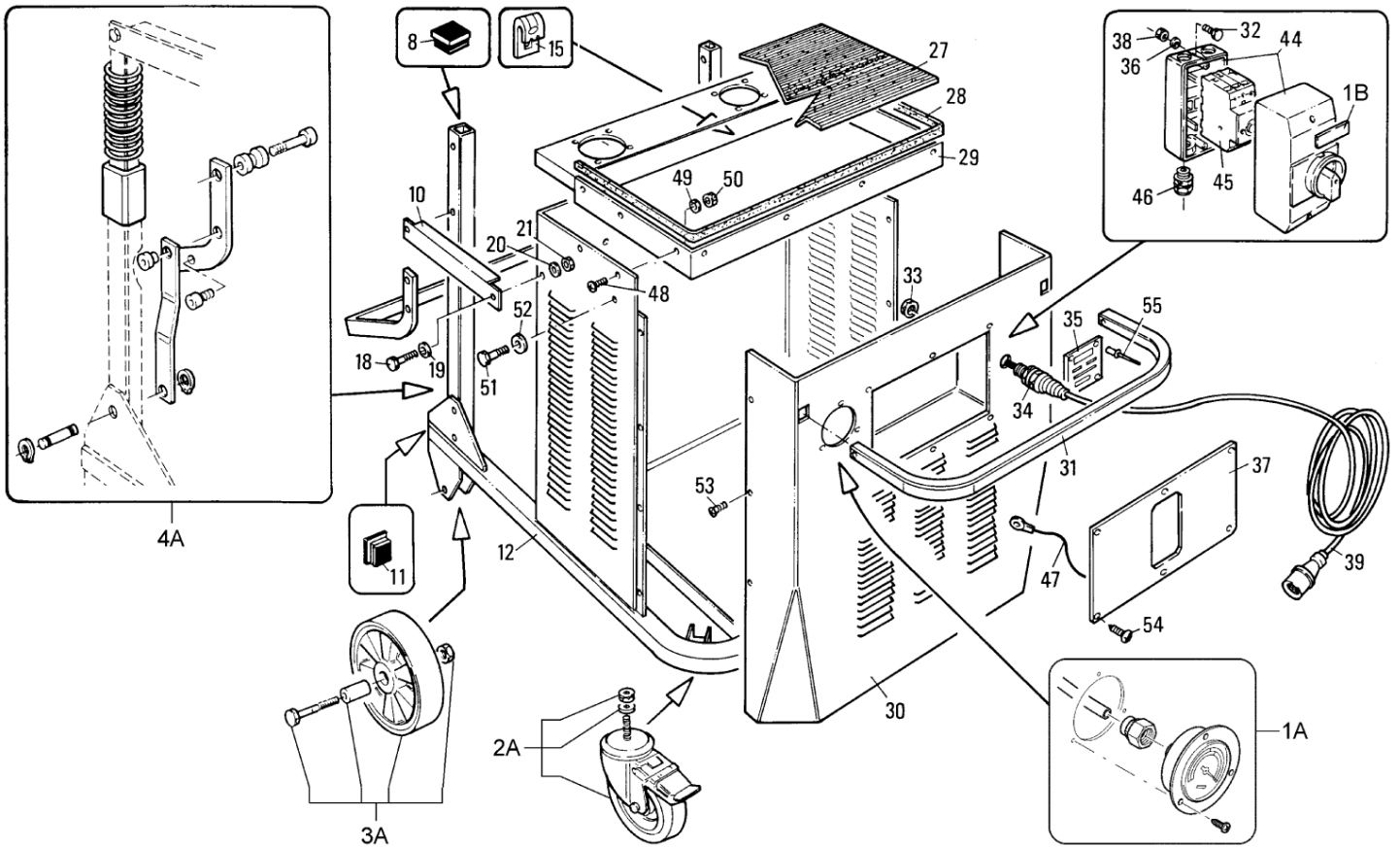
# Rahmen

3307

08-10-2014

ET-Liste-Nr. 330702

3



# Rahmen

3307

08-10-2014

ET-Liste-Nr. 3307/02

4

Pos	Artikelnr.	Me	Beschreibung
10	Z8 18156	2	Distanzstk.Filterk./Fahrg nicht mehr lieferbar
11	Z8 40035	2	Endstück PVC D 40 x 40 m nicht mehr lieferbar
12	Z8 36062	1	CAR MODEL 3307 FE
15	Z8 40037	4	FASTENER FOR SELF-THREADING.D6
1A	40000554	1	Druckanzeige 4500
27	Z8 17086	1	Ablage-Gummi 3307-3557
28	40000763	1	SEAL
29	Z8 16055	1	VASCA P.A. 3307 nicht mehr lieferbar
2A	40000490	1	Lenkrollenkit D150
30	Z8 35081	1	Rückwand Blechmaske für 3
31	Z8 18146	1	Griff 3307/3507
33	Z8 39568	1	Nutmutter nicht mehr lieferbar
34	Z8 39060	1	Kabeldurchführung PG 16/
35	Z8 17015	1	Typenschilder für Drehstr
37	Z8 16195	1	Abdeckung 3307/3507 IP55
39	Z8 39025	1	Anschlußkabel für Modelle
3A	40000486	1	Radkit D150
44	Z8 39947	1	Gehäuseschutz für Schalte
45	Z8 39679	1	Motorschutzschalter 4-6,3
46	Z8 39793	2	CABLE PRESS M25x1.5
47	Z8 39667	1	CABLE EARTH MM 250
4A	40000694	1	PUSH LEVER FE D460 KIT L100

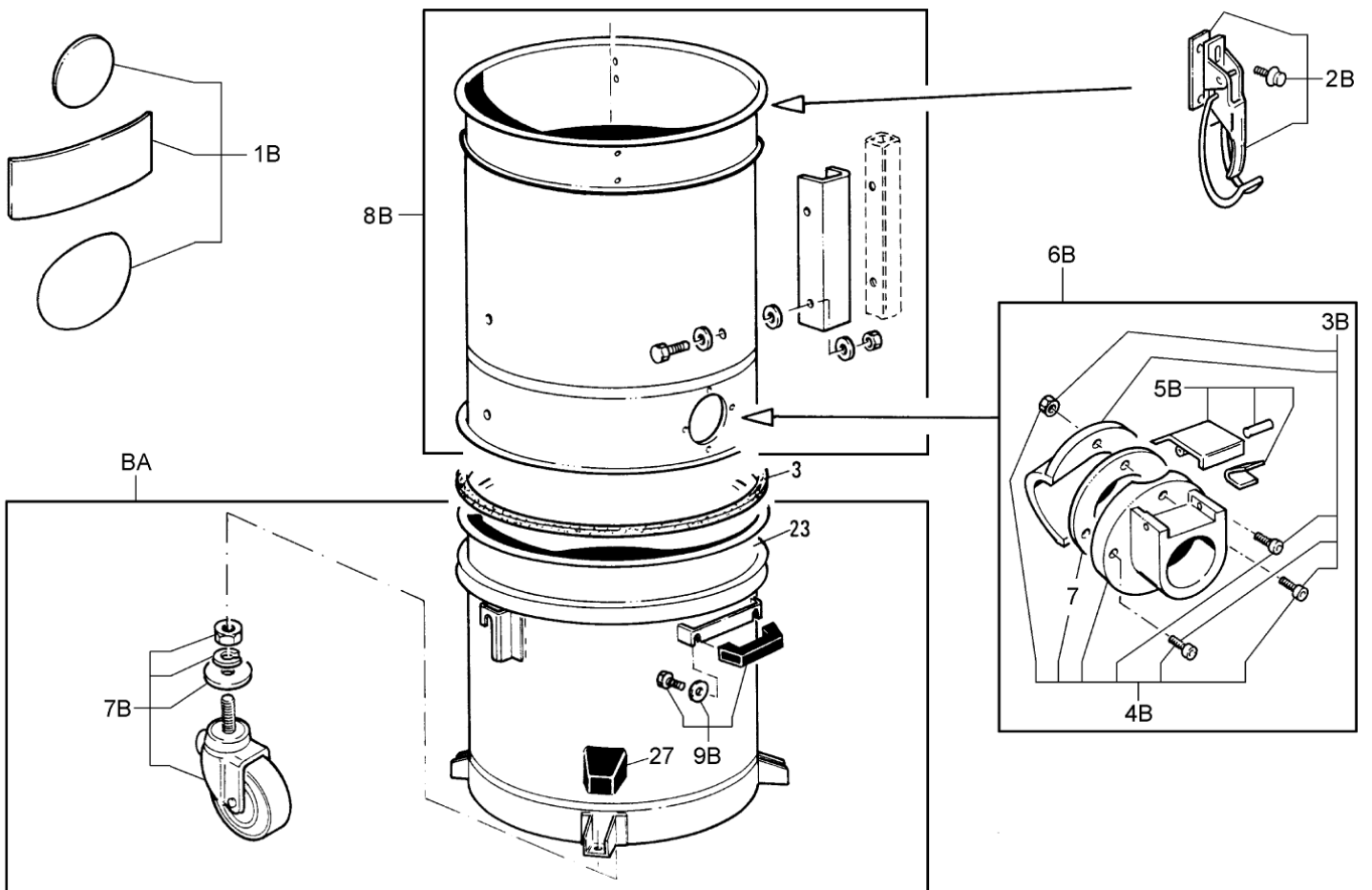
# Behälter

3307

08-10-2014

ET-Liste-Nr. 330704

5



# Behälter

3307

08-10-2014

ET-Liste-Nr. 3307/04

6

Pos	Artikelnr.	Me	Beschreibung
3	40000762	1	Dichtring
7	Z8 17006	1	Dichtungsring D70
1B	40000682	1	LABEL KIT MOD 3307
23	Z8 30278	1	Behälter D460x600 f. Mod. 3308
27	Z8 17021	4	BUMPER WHEEL HOLDER
2B	40000514	1	KIT CAP LOCK
3B	40000395	1	KIT DEFLECTOR D70
4B	40000343	1	Kesselanschluß D70
5B	40000345	1	KIT PUSHBUTTON FOR INLET D70
6B	40000397	1	Einlass Kit D70
7B	40000419	1	Rad Kit zu 100l Kübel
8B	40000421	1	KIT FILTER CHAMBER FE D460 MOD.A17
9B	40000423	1	Griff kit
BA	Z8 30291	1	Container D460x600 compl.100 Liter grau komplett m. Rädern

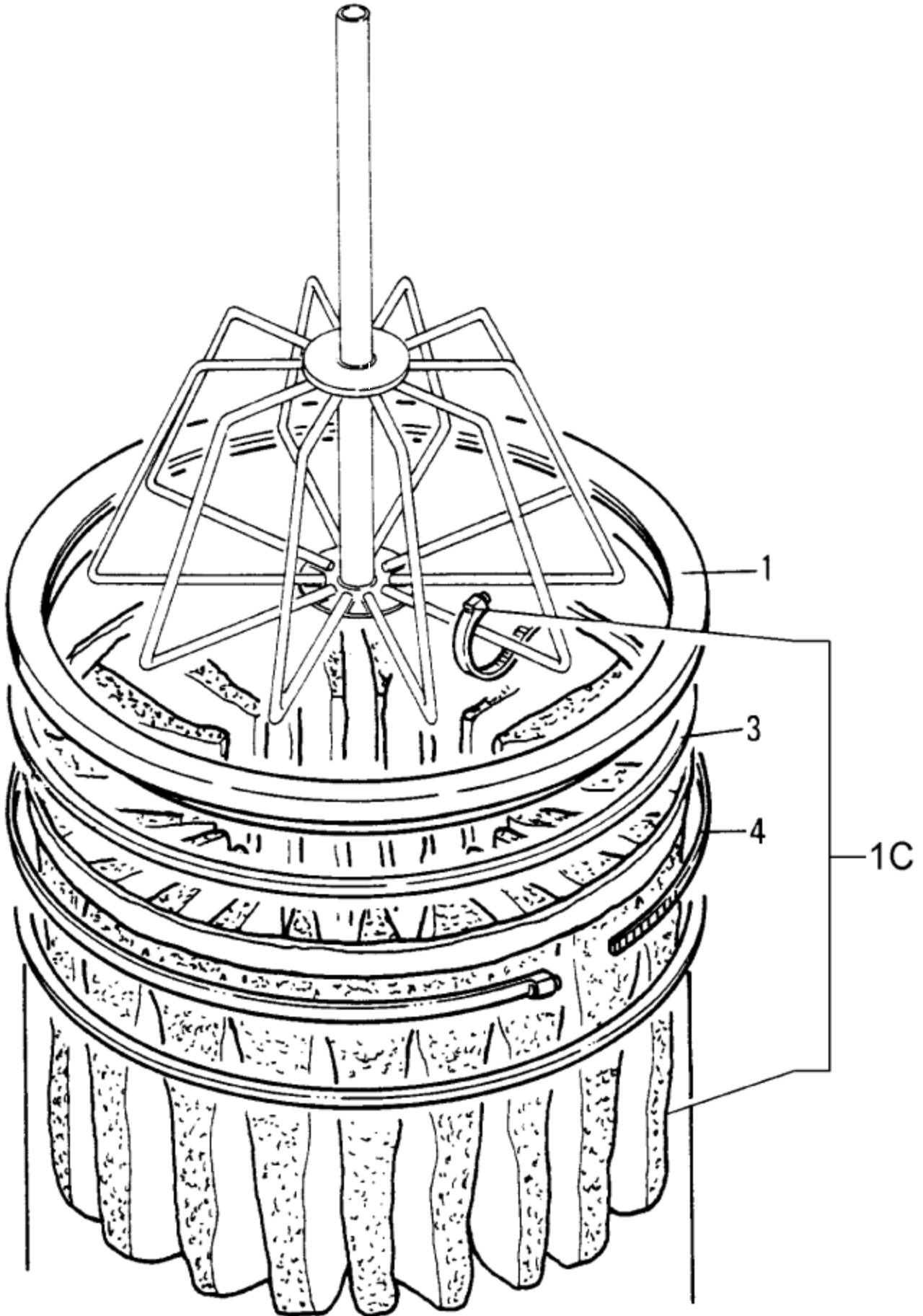
# Filtergruppe

3307

08-10-2014

ET-Liste-Nr. 330706

7



# Filtergruppe

3307

08-10-2014

ET-Liste-Nr. 3307/06

8

Pos	Artikelnr.	Me	Beschreibung
1	Z8 17026	1	Filterringdichtung
3	Z8 15003	1	Filterring D460 FE
4	Z8 18079	1	Filterschelle
1C	40000338	1	KIT STAR FILTER D460 L CLASS



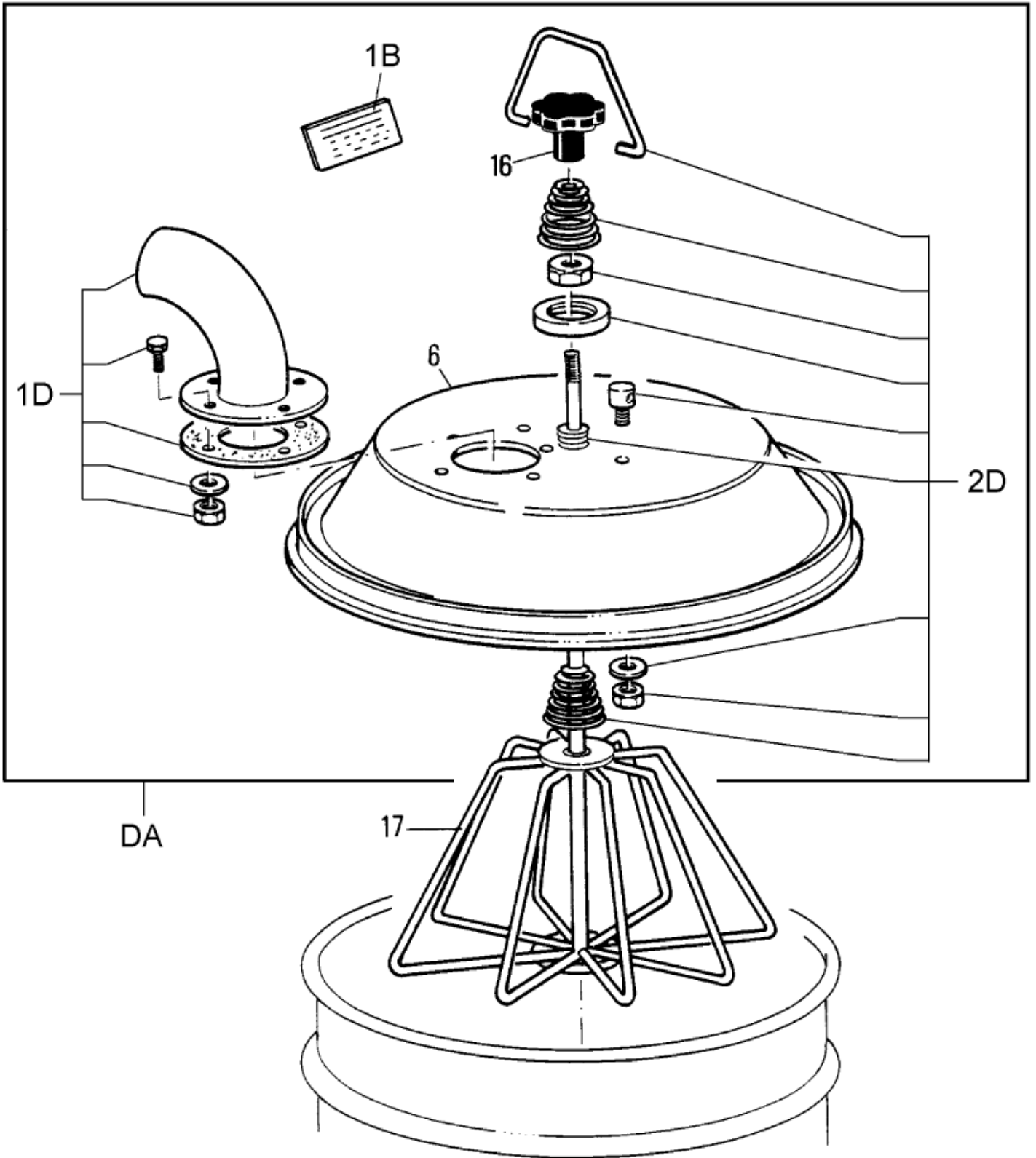
# Ansaugeneinheit

3307

08-10-2014

ET-Liste-Nr. 330708

9



# Ansaugereinheit

3307

08-10-2014

ET-Liste-Nr. 3307/08

10

Pos	Artikelnr.	Me	Beschreibung
6	Z8 31049	1	Deckelteil D460
16	Z8 40027	1	KNOB D70 M12 NO HOLE
17	Z8 33072	1	Filtershaker D460 FE
1D	40000426	1	Bogen D70
2D	40000313	1	Gestängekit f. Filter- rüttler
DA	Z8 32212	1	Schalldämpfer D80, INOX nicht mehr lieferbar

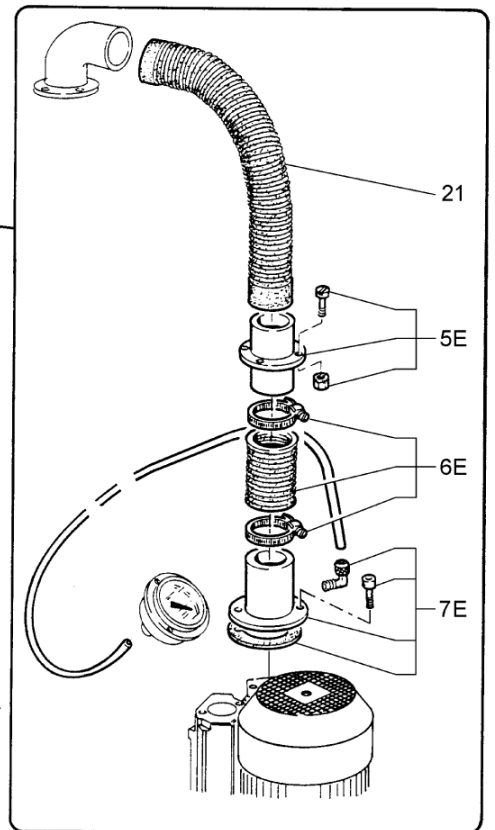
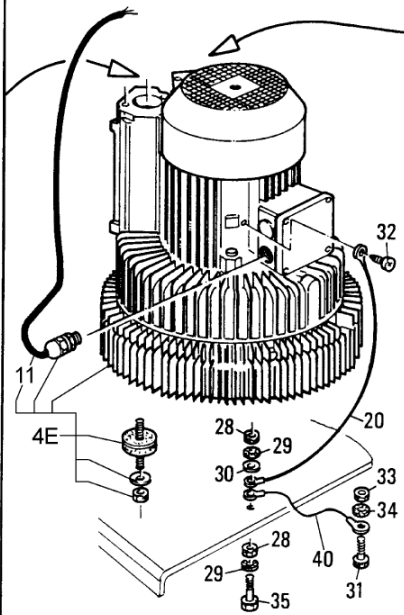
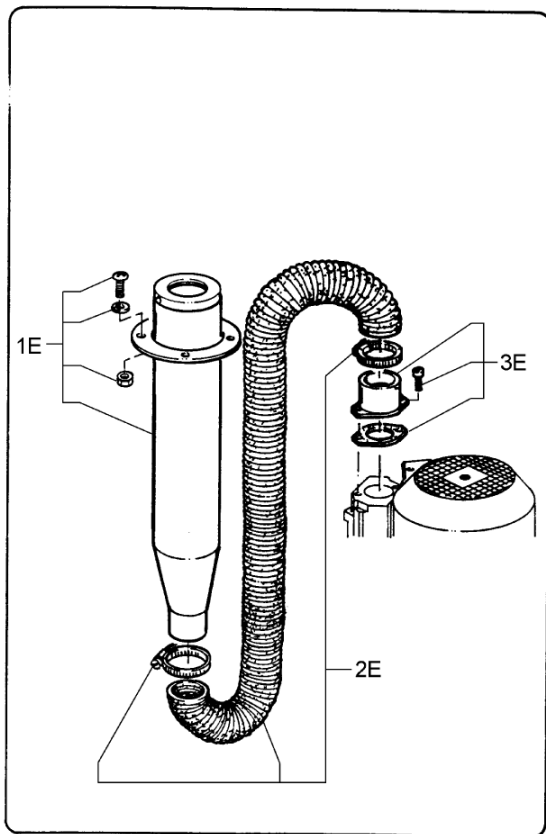
# Ansaugseinheit

3307

08-10-2014

ET-Liste-Nr. 330710

11



# Ansaugeinheit

3307

08-10-2014

ET-Liste-Nr. 3307/10

12

Pos	Artikelnr.	Me	Beschreibung
11	Z8 39285	1	CABLE CONN.MOT. 4G2.5 NE. MOD.3507
1E	40000323	1	Abluftdämmkit
20	Z8 39668	1	Erdungskabel 500 mm
21	Z8 13155	1	Verbindungs-Schlauch D70
2E	40000325	1	MOTOR CONNECTION KIT D50
3E	40000326	1	Flansch D50
40	Z8 39669	1	Erdungskabel MM 700
4E	40000689	1	Absaugeinheit Mod. 3307
5E	40000683	1	MOBILE JUNCTION KIT MOD 3508
6E	40000688	1	SUCTION HOSE KIT MOD 3307
7E	40000558	1	Absauganschlusskit D70

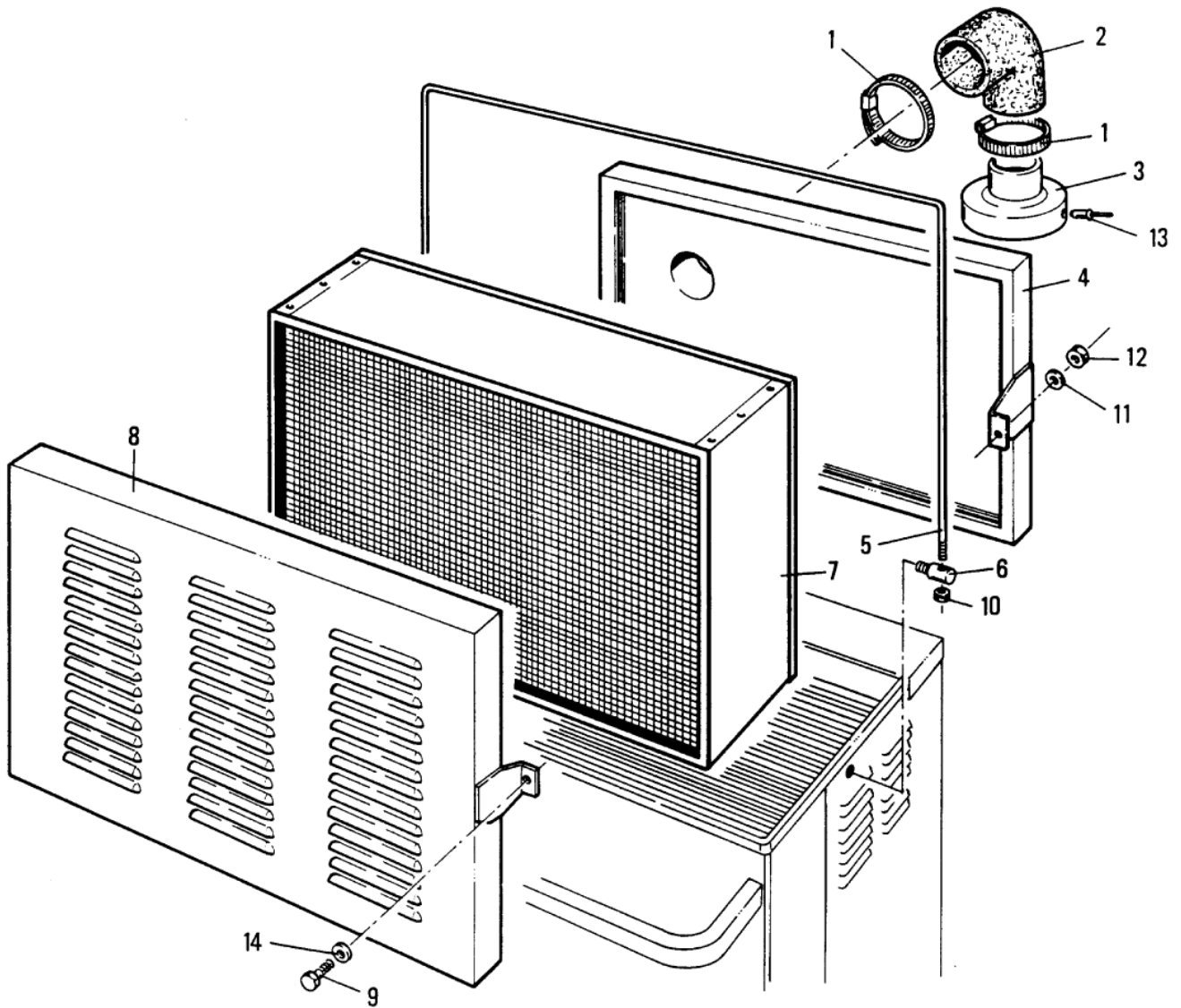
# Absolute filter on blowing part

3307

08-10-2014

ET-Liste-Nr. 330712

13



# Absolute filter on blowing part

3307

08-10-2014

ET-Liste-Nr. 3307/12

14

Pos	Artikelnr.	Me	Beschreibung	
0	Z5 60065	1	Absolutfilter-KIT f. 3307, Stahl grau	POS. 1-8
1	Z8 40042	2	Schlauchschelle D70 mm/60	
2	Z7 24068	1	Rohr, schwarz 1m/70mm	
3	Z8 32050	1	Reduzierung I 80/70 Schal	
4	Z8 31058	1	AIR DIFFUSOR A.F. 3307/3707	
5	Z8 14077	1	BRACE ABSOLUTE FILTER 3307	
6	Z8 14053	2	Bolzen für Absolutfilter nicht mehr lieferbar	
7	Z8 17092	1	Absolut Filter	
8	Z8 31057	1	PROTECTION ABS.FILTER3307 3707	

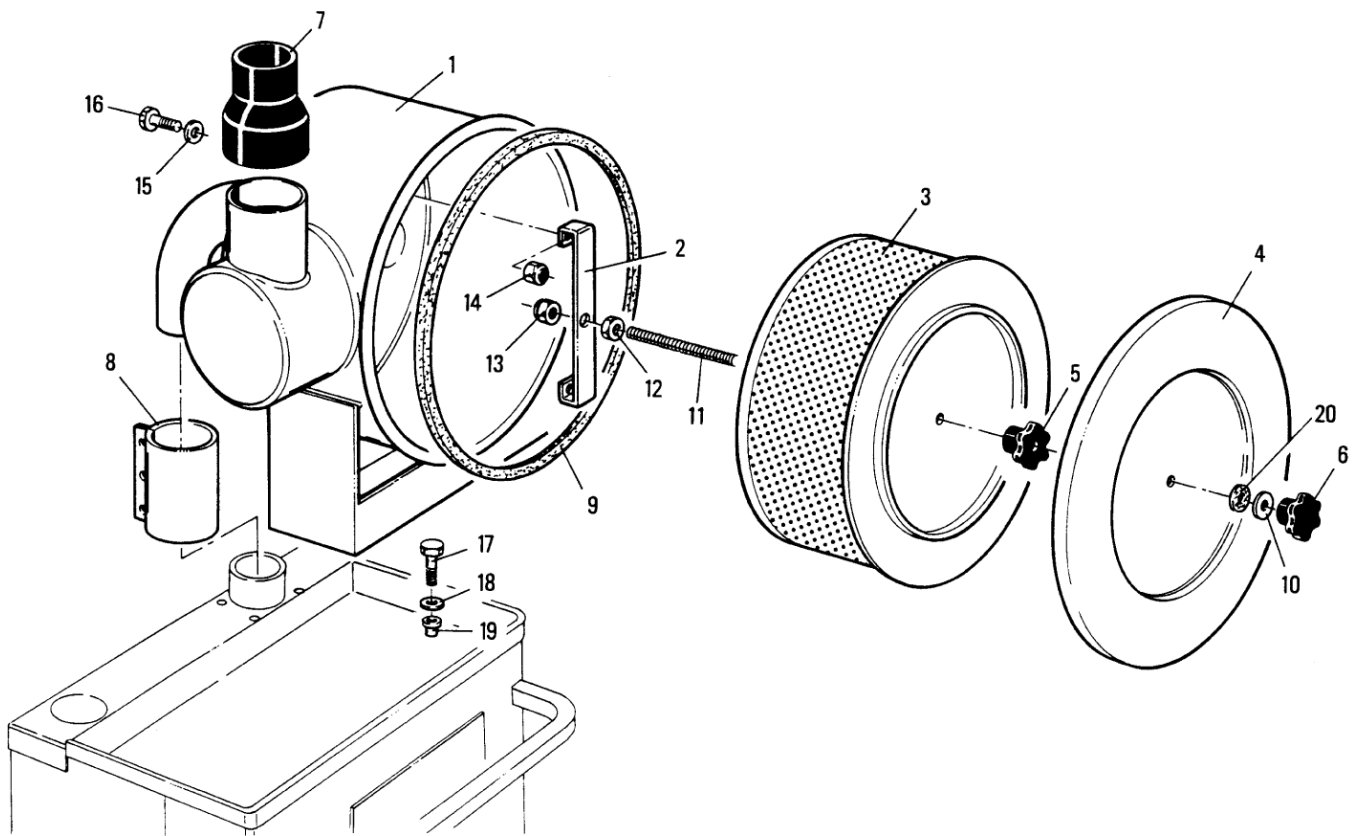
# Absolutfilter

3307

08-10-2014

ET-Liste-Nr. 330714

15



# Absolutfilter

3307

08-10-2014

ET-Liste-Nr. 3307/14

16

Pos	Artikelnr.	Me	Beschreibung	
0	Z5 60145	1	Kit A. Filter H 3307 FE f. 3307-3507, Stahl grau	POS. 1-9, 19
1	Z8 30133	1	CONTAINER D460x250 FE A.F. 3307-3507 H	
2	Z8 18363	1	BRACKET ABS.FILTER 3307	
3	Z8 17050	1	ABSOLUTE FILTER D400 x 200 H14	
4	Z8 12145	1	Deckel K1 3307-3997 nicht mehr lieferbar	
5	Z8 40030	1	Knauf M10X	
6	Z8 40030	1	Knauf M10X	
7	Z8 13106	1	Redu D100-70 f. Absol.filt nicht mehr lieferbar	
8	Z57 83017	1	Verbindungsuffe D 70	
9	Z8 17231	1	Dichtung 20x8 selbstklebe	
19	Z8 38036	4	Gweindeinsatz M6	
20	Z8 40204	1	Moosgummischeibe selbstkl nicht mehr lieferbar	