

BA 340

Model:
BA 340



Stückliste Deutsch

27-03-2015

Inhalt

BA 340

Chassis-System	3
BATTERIEGEHÄUSE	5
ZWEI-TANKVERSION	7
FRISCHWASSERSYSTEM	9
BÜRSTENANTRIEBSSYSTEM	11
ABSAUGER BAUGRUPPE	13
VAKUUMSYSTEM	15
RAHMEN SYSTEM	17
GRIFFSTANGE	19
Wiring system 1	21
Wiring system 2	23

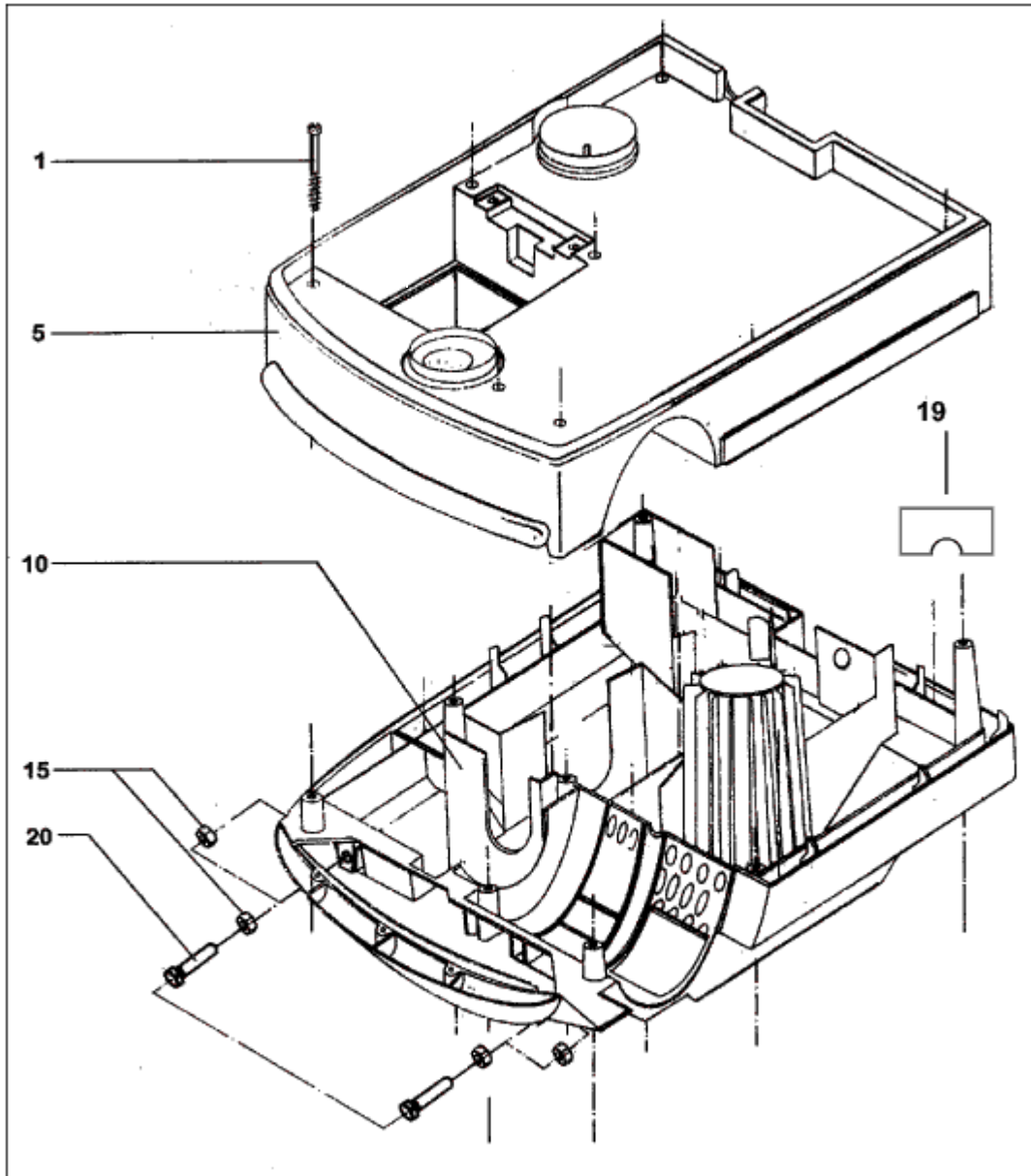
Chassis-System

BA 340

27-03-2015

ET-Liste-Nr. E1912

3



21

Chassis-System

BA 340

27-03-2015

ET-Liste-Nr.

E1912

4

Pos	Artikelnr.	Me	Beschreibung
1	909 5893 000	8	Schraube 6x60 THD
5	L08603367	1	Gehäuse Oberteil BA 340
10	L08603368	1	Gehäuse-Unterteil CA 340
15	L08603206	4	Mutter
20	L08603219	2	Schraube
21	L08603741	1	Gehäuseunterteil kpl.

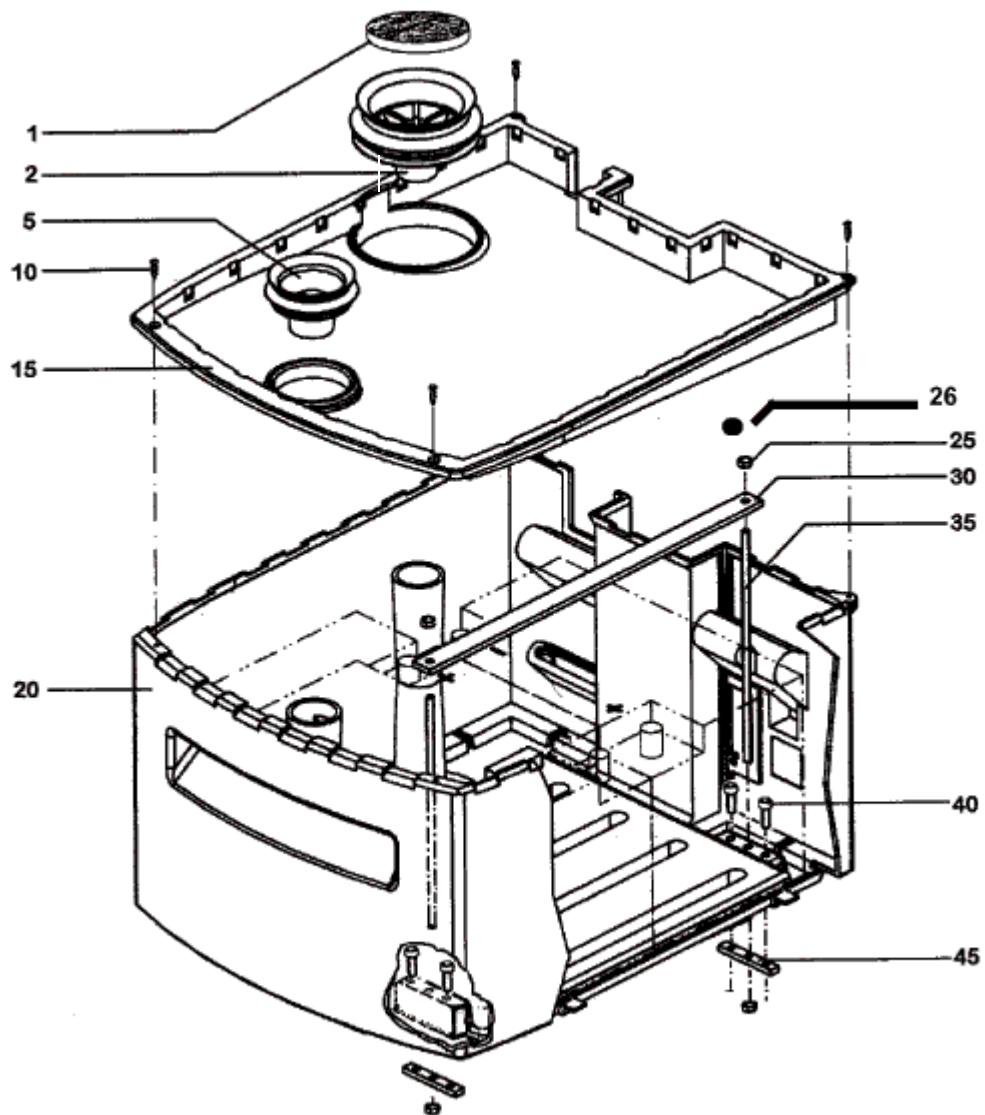
BATTERIEGEHÄUSE

BA 340

27-03-2015

ET-Liste-Nr. E1914

5



BATTERIEGEHÄUSE

BA 340

27-03-2015

ET-Liste-Nr.

E1914

6

Pos	Artikelnr.	Me	Beschreibung
0	L08812103	1	Batteriebehälter inkl.
1	L08603096	1	Filter 80x20 mm fürTurbine
2	L08812043	1	Dichtung (BA340)
5	L08812044	1	Dichtung (BA340)
10	145 5874 000	4	SCREW 4.8X16 SELF PAN HD PHIL ISO7049
15	L08603395	1	Batterie Gehäuse
20	L08603396	1	Batterie Gehäuse
25	33005502	2	Nuss M6
26	33005604	2	Mutter selbstsichernd M6 UNI7474
30	L08812047	1	Halteblech
35	L08812045	2	Zugstange
40	L08603706	4	SCREW M6X12 UNI7687
45	L08812046	2	Halteblech

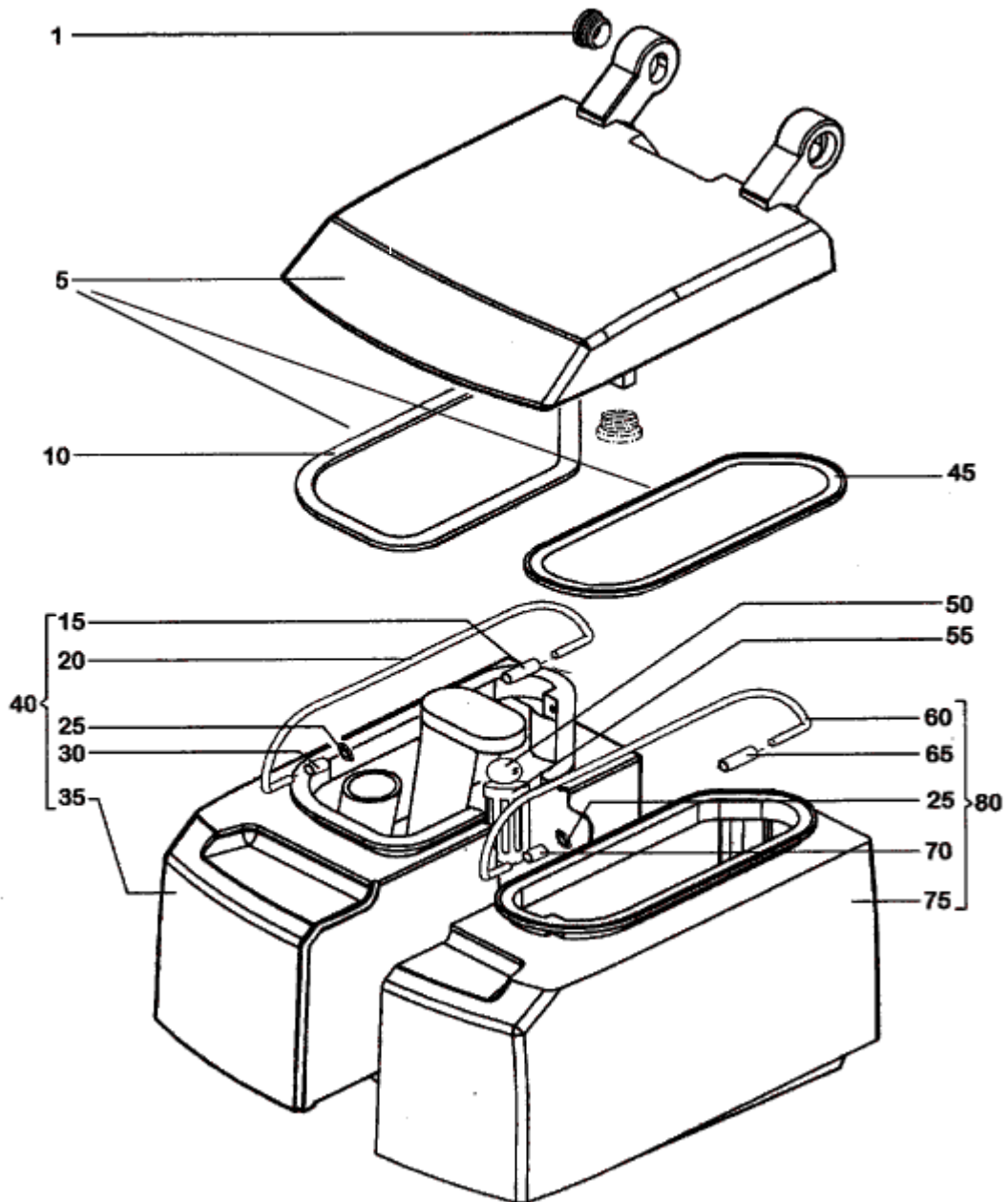
ZWEI-TANKVERSION

BA 340

27-03-2015

ET-Liste-Nr. E1916

7



ZWEI-TANKVERSION

BA 340

27-03-2015

ET-Liste-Nr. E1916

8

Pos	Artikelnr.	Me	Beschreibung
0	9097735000	1	DECAL NILFISK BA 340
0	L08603365	1	TANKS TWO WATER KIT
1	1466138000	1	CAP BLACK PPL DE 42X11.5 PKD
5	L08603084	1	COVER TANK W/GASKET
10	L08603230	1	Deckeldichtung
15	L08603239	1	Hülse 7 x 10 x 32 CA 340
20	9099506000	1	GRIP RECOVERY TANK KIT
25	L08603255	4	Clip zu Tragbügel CA 340
30	L08603240	1	Distanzhülse kurz CA 340
35	L08603119	1	TANK RECOVERY 11 LT
40	L08603235	1	Schmutzwassertank komp.CA340
45	L08603229	1	Deckel-Dichtungsprofil
50	L08092600	1	Ventilball
55	L08603088	1	Ballgitter zu CA340
60	9099505000	1	GRIP SOLUTION TANK KIT
65	L08603117	1	Distanzhülse 19mm lang
70	L08603240	1	Distanzhülse kurz CA 340
75	L08603118	1	Frischwassertank
80	L08603234	1	Frischwassertank CA/BA340

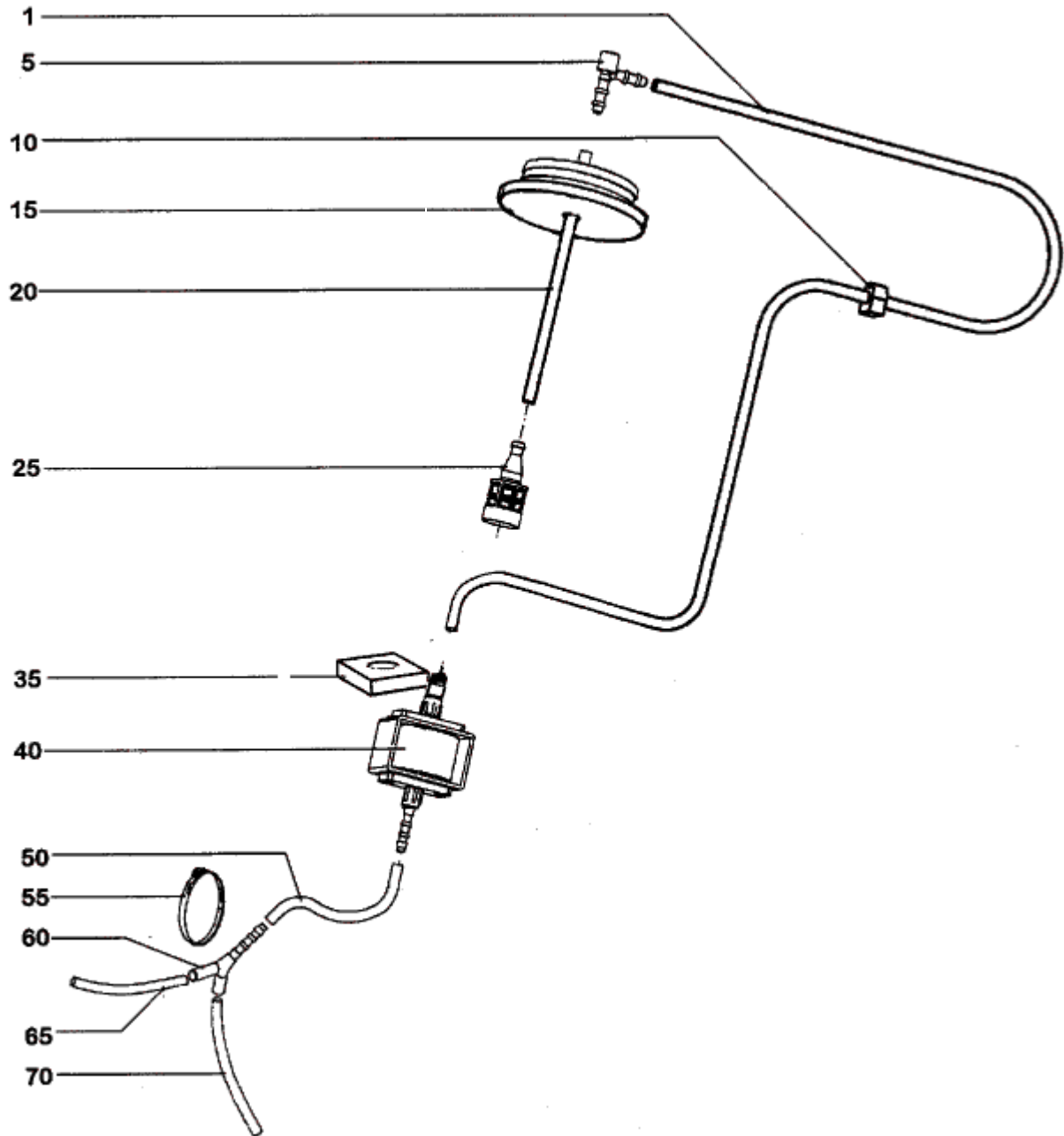
FRISCHWASSERSYSTEM

BA 340

27-03-2015

ET-Liste-Nr. E1918

9



FRISCHWASSERSYSTEM

BA 340

27-03-2015

ET-Liste-Nr. E1918

10

Pos	Artikelnr.	Me	Beschreibung
1	L08603754	1	Schlauch
5	L08603189	1	Plastikwinkel SR 1450
10	L08603129	2	CHOCK D.13 SCHWARZ
15	9100000733	1	CAP PLASTIC D.42 WHITE WITH HOLE PKD
20	L08603225	1	Schlauchabschnitt
25	L08603126	1	Ansaugfilter
35	L08603271	1	DÄMMPLATTE T15MM
40	L08812066	1	Pumpe zu BA 340
50	L08603752	1	Frischwasserschlauch
55	L08145700	1	Schelle
60	L08603133	1	Y-Stück für CA340
65	L08603223	1	Schlauch für CA340
70	L08603224	1	Schlauch für CA340

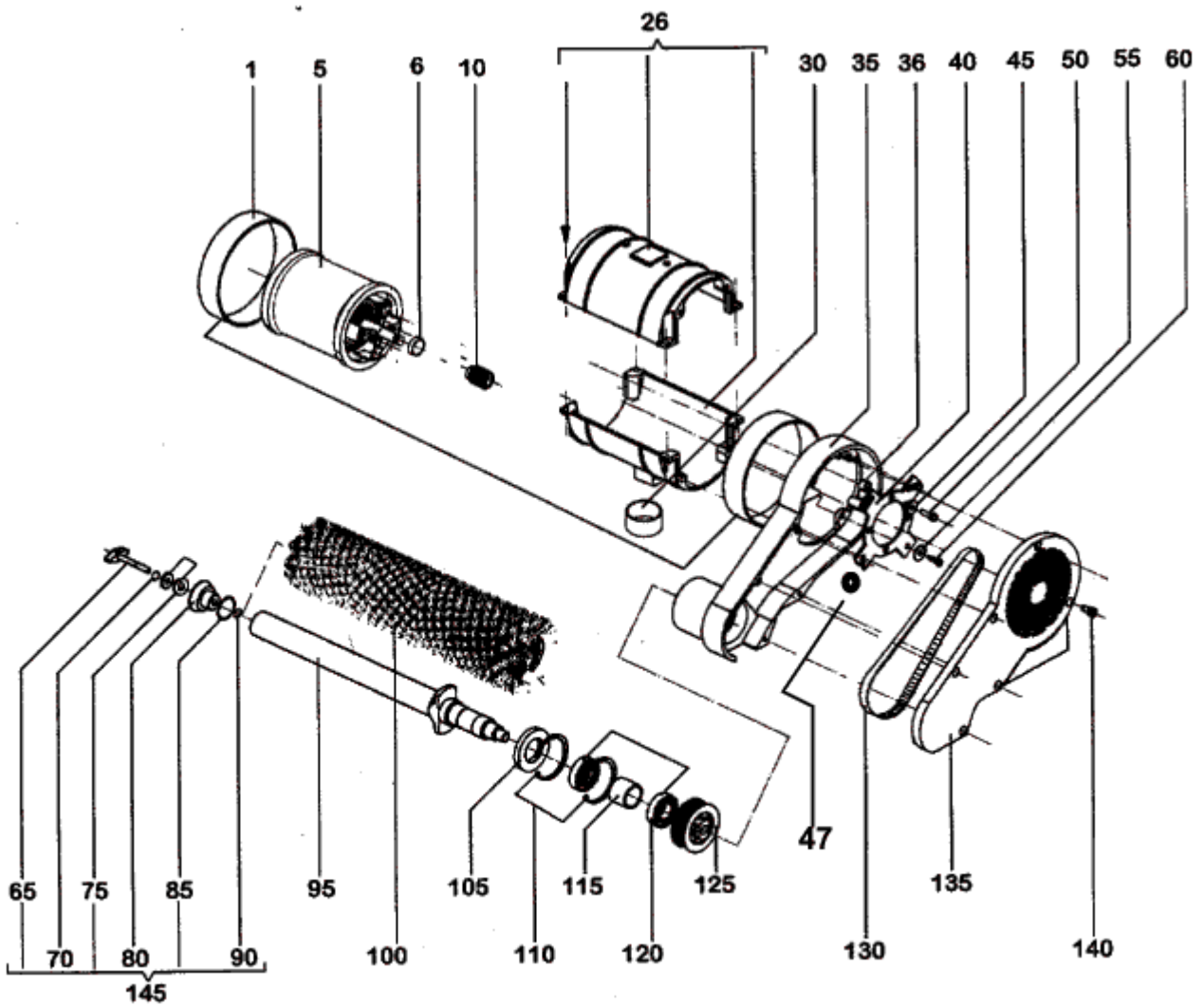
BÜRSTENANTRIEBSSYSTEM

BA 340

27-03-2015

ET-Liste-Nr. E19110

11



BÜRSTENANTRIEBSSYSTEM

BA 340

27-03-2015

ET-Liste-Nr. E19110

12

Pos	Artikelnr.	Me	Beschreibung
0	9099521000	1	WEAR PACK KIT
0	9099522000	1	WEAR PACK SICA BRUSH KIT
0	L08425200	1	BÜRSTE CYL.NYLON 100X330 BLUE PACKED
0	L08425300	1	BRUSH AGLITE GRIT 500 PACKED
0	L08603042	1	BLADE FRONT EXT.34 MM H
0	L08603044	1	BLADE FRONT INTERNAL 32MM WHITE
0	L08603096	1	Filter 80x20 mm fürTurbine
0	L08603110	1	Motorfilter
1	L08603022	2	Gummiring Motor zu CA 340
5	L08603747	1	Bürstenmotor
6	L08603258	1	Dichtscheibe 11X16 UNI6592
10	L08603750	1	Zahnritzel zu CA 340
26	L08603253	1	SHELL SCREWED FOR EL.MOT.
30	L08603023	1	Gummiring
35	L08603010	1	Getriebegehäuse
36	L08603018	4	Isolierhülse f.CA340
40	L08603016	1	Motorflansch f.CA340
45	L08603017	4	Isolierhülse m.Bund
47	L08241500	4	WASHER M5 UNI6592
50	L08812104	4	Schraube M5 X 18
55	33005915	4	Unterlagsscheibe 8x16
60	33004346	4	SCREW M6X20 UNI5931
65	L08603241	1	FLUEGELSCHRAUBE M6
70	L08228600	1	Dichtscheibe 6X18 UNI6592
75	L08812686	2	Scheibe A6,4 Gu. / Skive
80	L08603004	1	DRUCKSTÜCK
85	L08095000	1	O-Ring D26 x 4 NBR
90	L08601534	1	Sicherungsscheibe
95	L08603003	1	SHAFT
100	L08425200	1	BÜRSTE CYL.NYLON 100X330 BLUE PACKED
105	L08603005	1	Simmerring CA 340
110	33006181	2	Seegerring D52
115	L08603008	1	Distanzmuffe für BA 340
120	L08041900	2	KUGELLAGER 6205-2RSsiehe 56479430
125	L08603009	1	Riemenscheibe CA 340
130	L08603177	1	DRIVE BELT
135	L08603001	1	Deckel für CA 340
140	145 1964 000	6	Schraube M6x12
145	9099514000	1	Befestigungskit f. Bürste

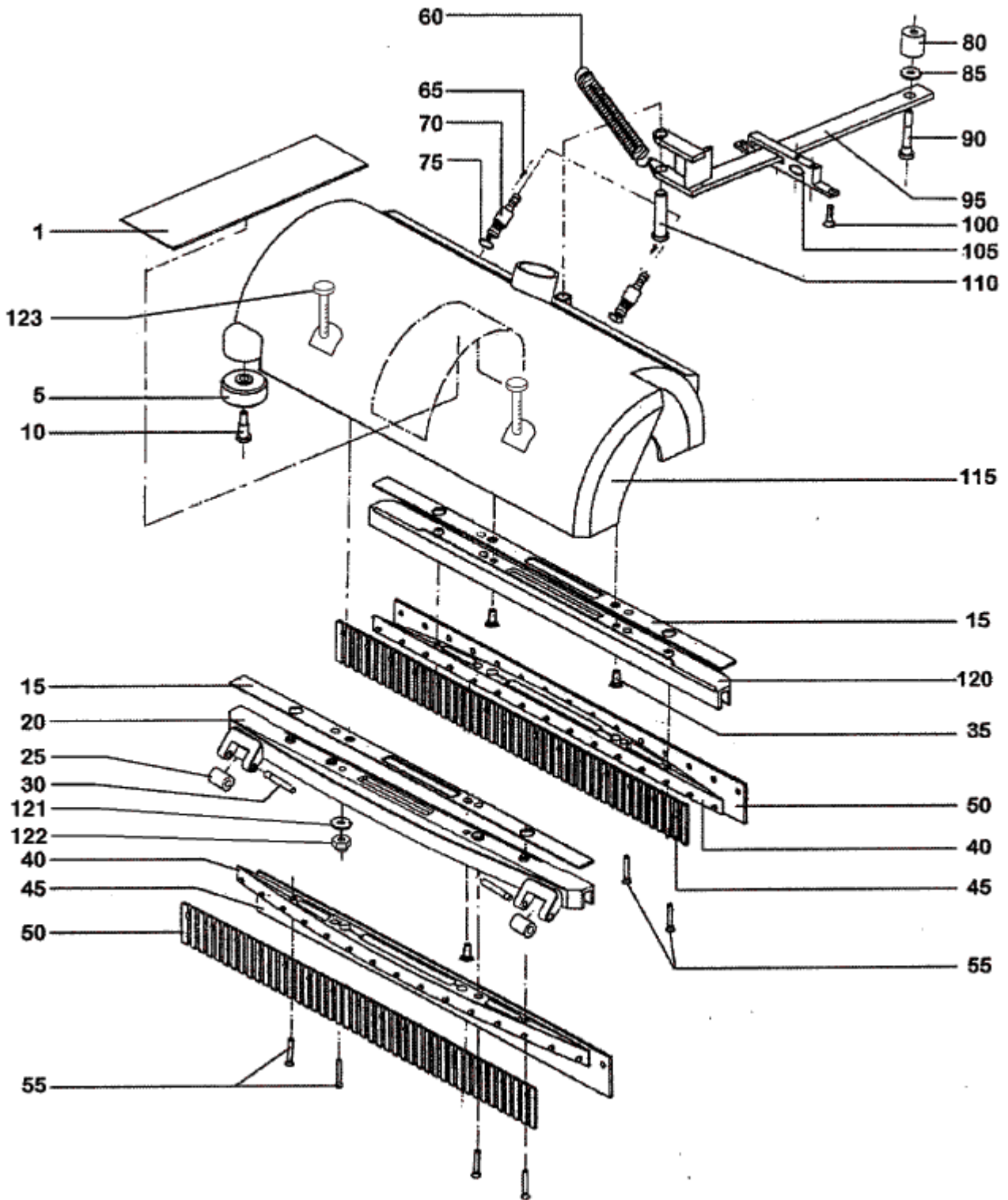
ABSAUGER BAUGRUPPE

BA 340

27-03-2015

ET-Liste-Nr. E19112

13



ABSAUGER BAUGRUPPE

BA 340

27-03-2015

ET-Liste-Nr.

E19112

14

Pos	Artikelnr.	Me	Beschreibung	
0	9097353000	1	BLADES PU KIT 440MM/17	includes pos.45-50
0	9099515000	1	Saugglocke kpl. m. Saug-	includes pos.1-5-10-15-20-25-30-35-40-45-50-55-65-
0	9099516000	1	Abdeckung	includes pos.65-70-75-115-121-122-123
0	9099517000	1	Saugdüse, vorn	includes pos.15-20-25-30-40-45-50-55-123
0	9099518000	1	Saugdüse hinten kpl.	includes pos.15-35-40-45-50-55-120
1	L08603026	1	Abdeckplatte	
5	L08603027	2	Abweisrolle CA340	
10	L08220100	2	Flachkopfschraube CA 340mit Ansatz M6 x	
15	L08603039	2	Düsendichtung	
20	L08603397	1	Bürstenteil mit Halterung	
25	L08603402	2	Roller	
30	L08812122	2	Spiralspannstift	
35	L08603744	2	Schrauben M 5x16	
40	L08603040	2	Halteleiste	
45	L08603044	2	BLADE FRONT INTERNAL 32MM WHITE	
50	L08603042	2	BLADE FRONT EXT.34 MM H	
55	L08603203	8	Linsensenkschraube M5x25	
60	L08603037	1	Feder für CA340	
65	L08603359	2	Schraube	
70	L08603357	2	Düse	
75	L08603358	2	Düsendichtung	
80	L08603030	1	Gummibüchse CA340	
85	L08603736	1	Scheibe CA 340	
90	L08603035	1	Schraube zu BA 340	
95	L08603031	1	Hebelarm	
100	L08603378	2	EJOT-PT-Schr.KB 40x20	
105	L08812009	1	Führung zu CA340	
110	L08603036	1	Bolzen	
115	L08603728	1	Saugf usskopf CA340	
120	L08603038	1	Saugf ussgehäuse CA340	
121	L08200800	2	WASHER M4 UNI6592	
122	L08603685	2	NUT SELF L. M4 UNI7474	
123	L08603733	2	SCREW M4X40 PAN HD PHIL SS ISO7045	

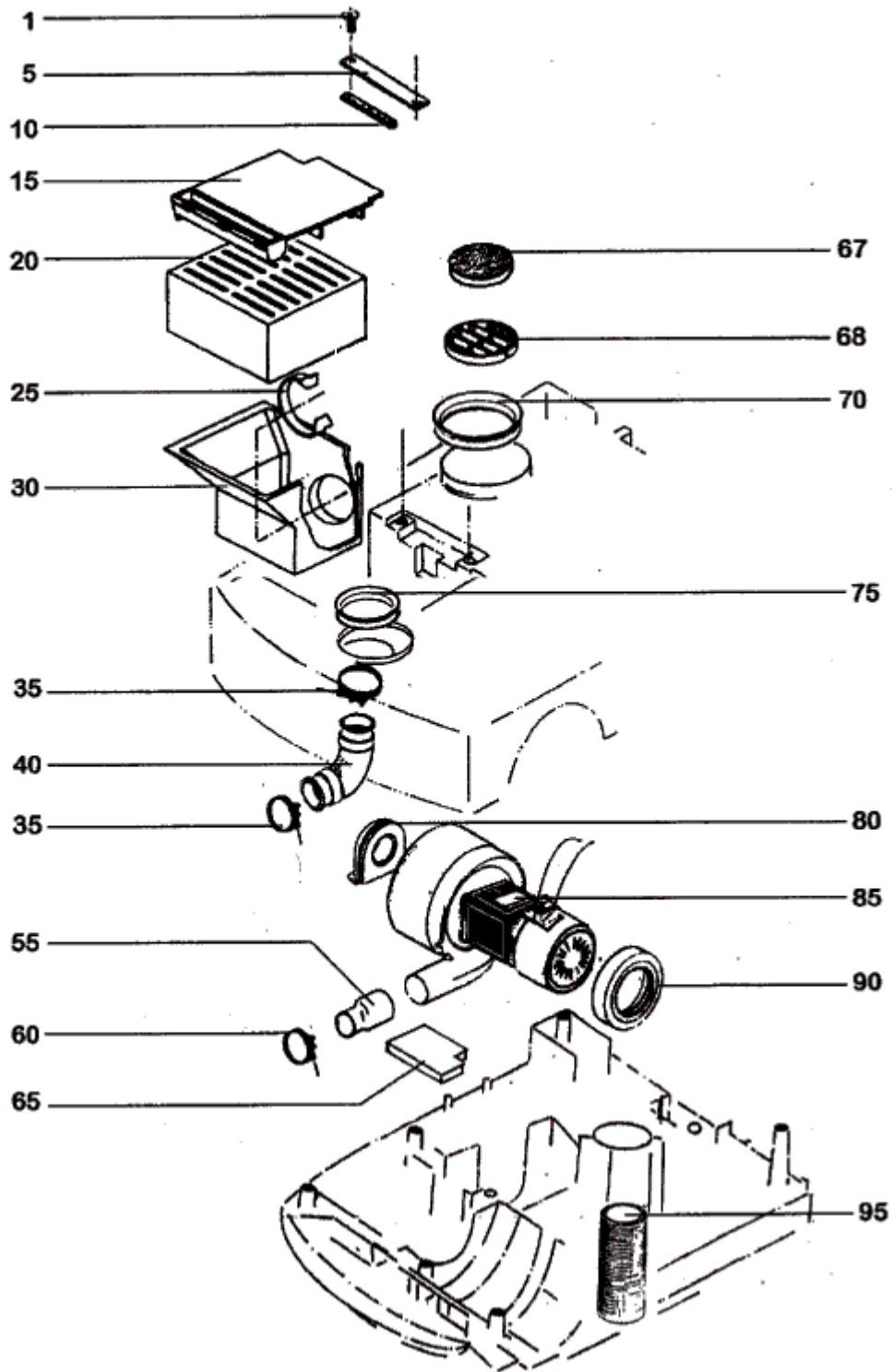
VAKUUMSYSTEM

BA 340

27-03-2015

ET-Liste-Nr. E19114

15



VAKUUMSYSTEM

BA 340

27-03-2015

ET-Liste-Nr. E19114

16

Pos	Artikelnr.	Me	Beschreibung
1	L08601157	2	Schraube CA 340
5	L08603187	1	Haltesteg CA 340
10	L08603188	1	Dichtung
15	L08603108	1	Filterdeckel
20	L08603104	1	Schaumgummi
25	L08603174	1	Schlauchbride CA340
30	L08603103	1	Schalldämpfereinsatz
35	L08600269	2	CLAMP 9/25-40
40	L08603092	1	Saugschlauch CA 340
55	L08603101	1	Abluftschlauch zu CA 340
60	L08601663	1	Schlauchbride zu CA 340
65	L08603102	1	Dämpfer für BA 340
67	L08603096	1	Filter 80x20 mm für Turbine
68	L08603097	1	Filtergitter CA 340
70	L08603095	1	SEAL SUCTION HOSE
75	L08603094	1	SEAL
80	L08603098	3	Dichtung zu CA 340
85	909 5041 000	1	Saugmotor BA 340
90	L08812016	1	Dichtung
95	L08603110	1	Motorfilter

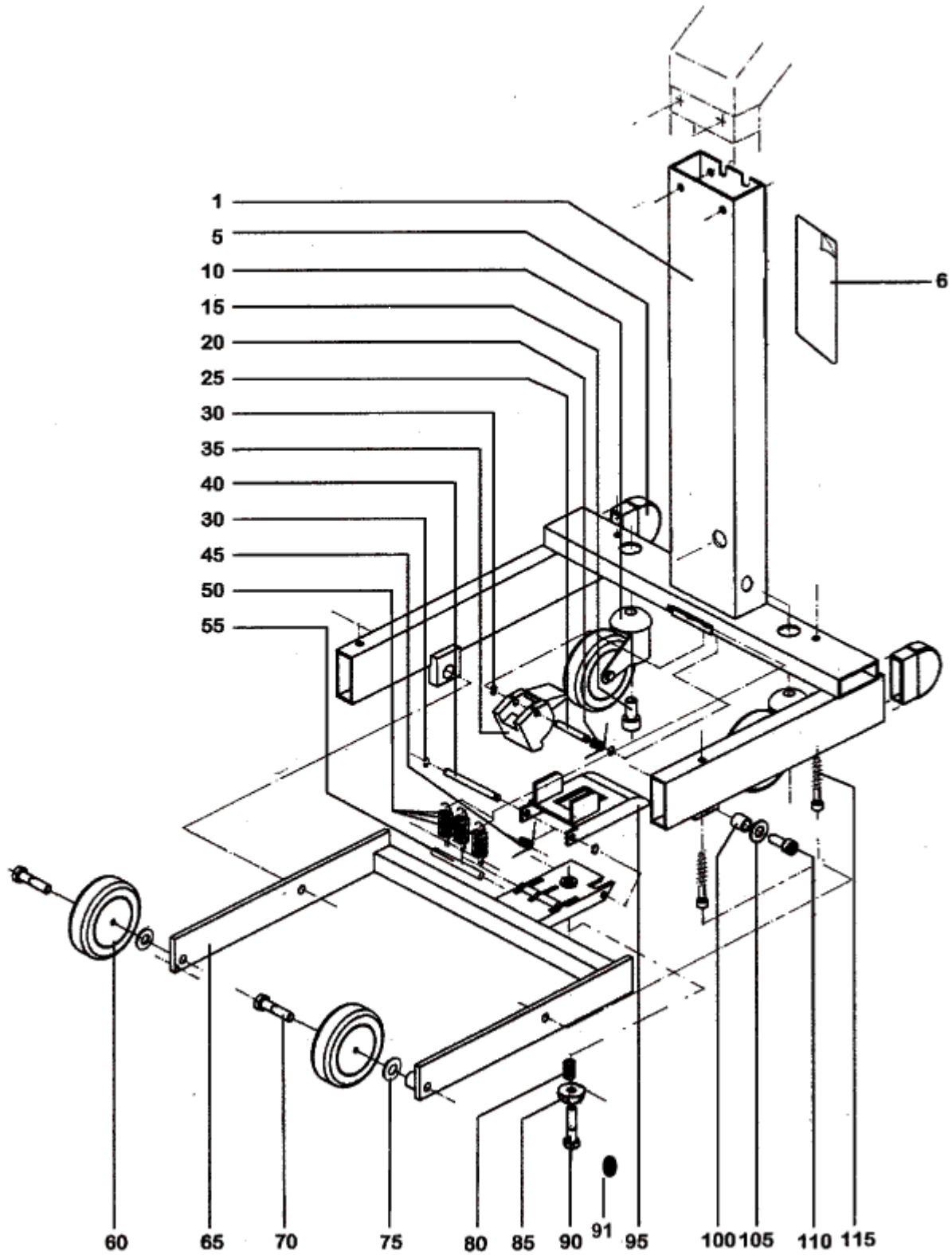
RAHMEN SYSTEM

BA 340

27-03-2015

ET-Liste-Nr. E19116

17



RAHMEN SYSTEM

BA 340

27-03-2015

ET-Liste-Nr. E19116

18

Pos	Artikelnr.	Me	Beschreibung
0	9099520000	1	PEDAL BRUSH LIFTING KIT
1	L08812042	1	Gestell Ral 9005
5	L08603068	2	Zapfen CA 340
6	L08603465	1	DECAL INSTRUCTIONS
10	L08603076	2	Lenkrolle 2370 PJP075 P30
15	145 5742 000	2	Schraube M10X20 UNI5931
20	L08603071	1	Feder (zu Pedal)
25	L08603069	1	Bolzen zu CA 340
30	L08603183	2	Seegering zu CA 340
35	L08603354	1	Pedalspeicher
40	L08603356	1	Bolzen
45	L08603075	1	Feder zu CA 340
50	L08603061	3	Feder f. CA 340
55	L08603062	1	Federachse
60	9100000701	2	WHEEL D.75X28 GREY KIT Included Pos. 70-75
65	L08603057	1	Arm f. Hebevorrichtung
80	L08603064	1	Feder zu CA 340
85	L08603065	1	Rändelmutter BA 340
90	L08603063	1	Schraube M8x35 Inox
91	L08603746	1	Hutschraube zu CA340
95	L08603355	1	Pedal gross zu CA 340
100	L08603055	2	BUSH
105	L08603207	2	Scheibe A 8-A2
110	L08812803	2	SCREW M8X20 CAP HD HEX SS ISO4762 SCOTCH
115	L08603377	4	Schraube 6x25 THD

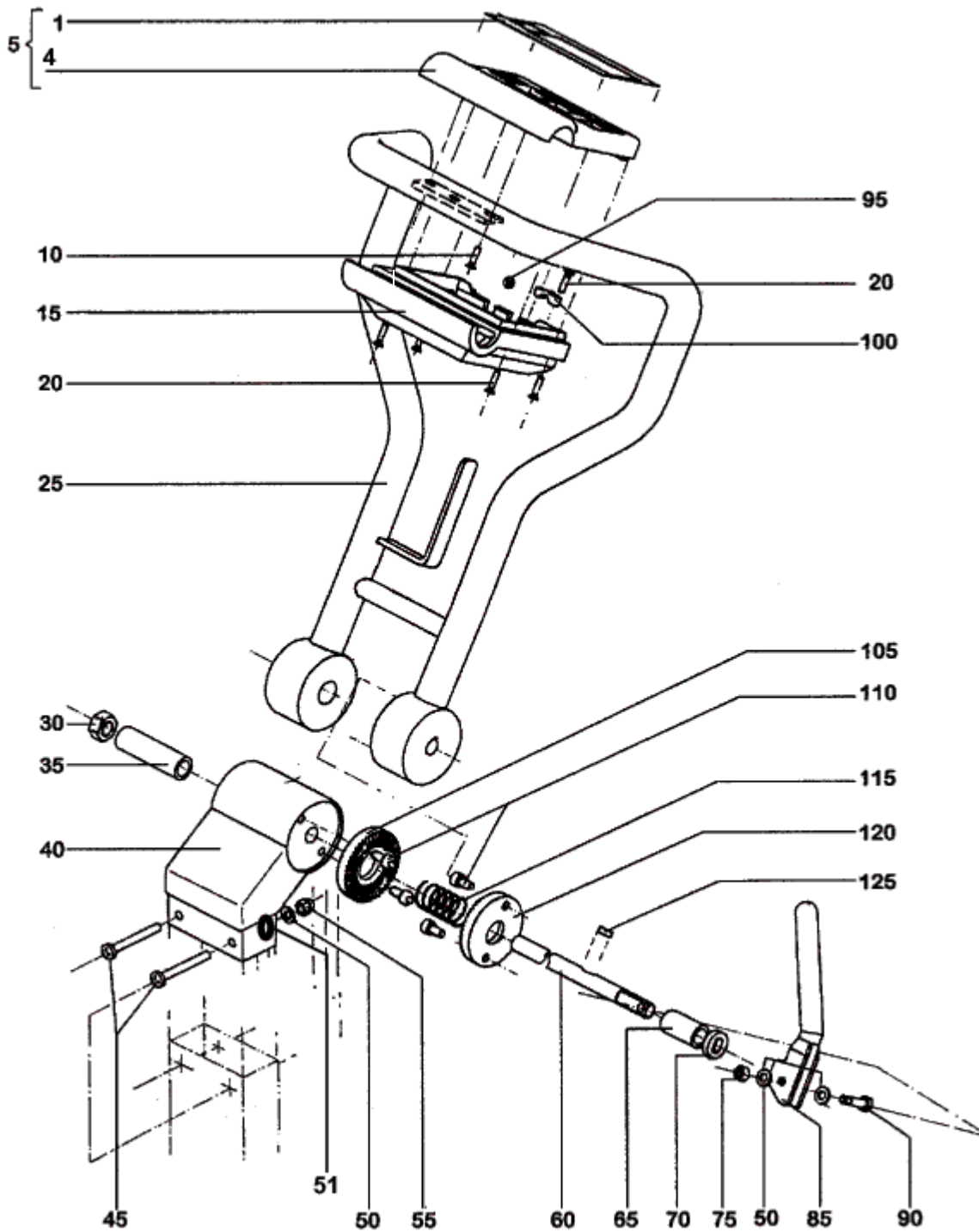
GRIFSTANGE

BA 340

27-03-2015

ET-Liste-Nr. E19118

19



GRIFFSTANGE

BA 340

27-03-2015

ET-Liste-Nr. E19118

20

Pos	Artikelnr.	Me	Beschreibung
1	L08603436	1	DECAL CONTROL PANEL
4	909 5846 000	1	Steckergehäuse
5	L08603438	1	Schaltergehäuse BA 340
10	L08603244	2	Schrauben
15	909 5847 000	1	Schaltergehäuse, hinten
20	L08603192	6	Schraube
25	L08812015	1	HANDLE BAR
30	L08601000	1	Sechskantmutter M12
35	L08603142	1	Distanzstück f. CA 340
40	L08603136	1	Halter f. Gelenk
45	L08603190	2	Linsenschraube M6x45 v.z.
50	33005915	2	Unterlagsscheibe 8x16
51	33005851	2	Unterlegscheibe
55	L08050200	2	HUTMUTTER M6 VERNICKELT
60	L08603140	1	Achse CA 340
65	L08603191	1	Distanzstück f. CA 340
70	L08603143	1	Druckplatte zu CA 340
75	33005604	1	Mutter selbstsichernd M6 UNI7474
85	L08603146	1	EXCENTERHEBEL
90	L08603175	1	Schraube
95	L08812080	1	CAP D.18
100	L08600168	1	Block Fixierung
105	L08603137	1	Stirnzahnscheibefür CA 340
110	L08600149	4	Schraube M6 x12zu Ca 340
115	L08603144	1	Feder zu Griff CA 340
120	L08603138	1	Stirnzahnscheibefür CA 340
125	L08603141	1	Keil 4x4x12 CA 340

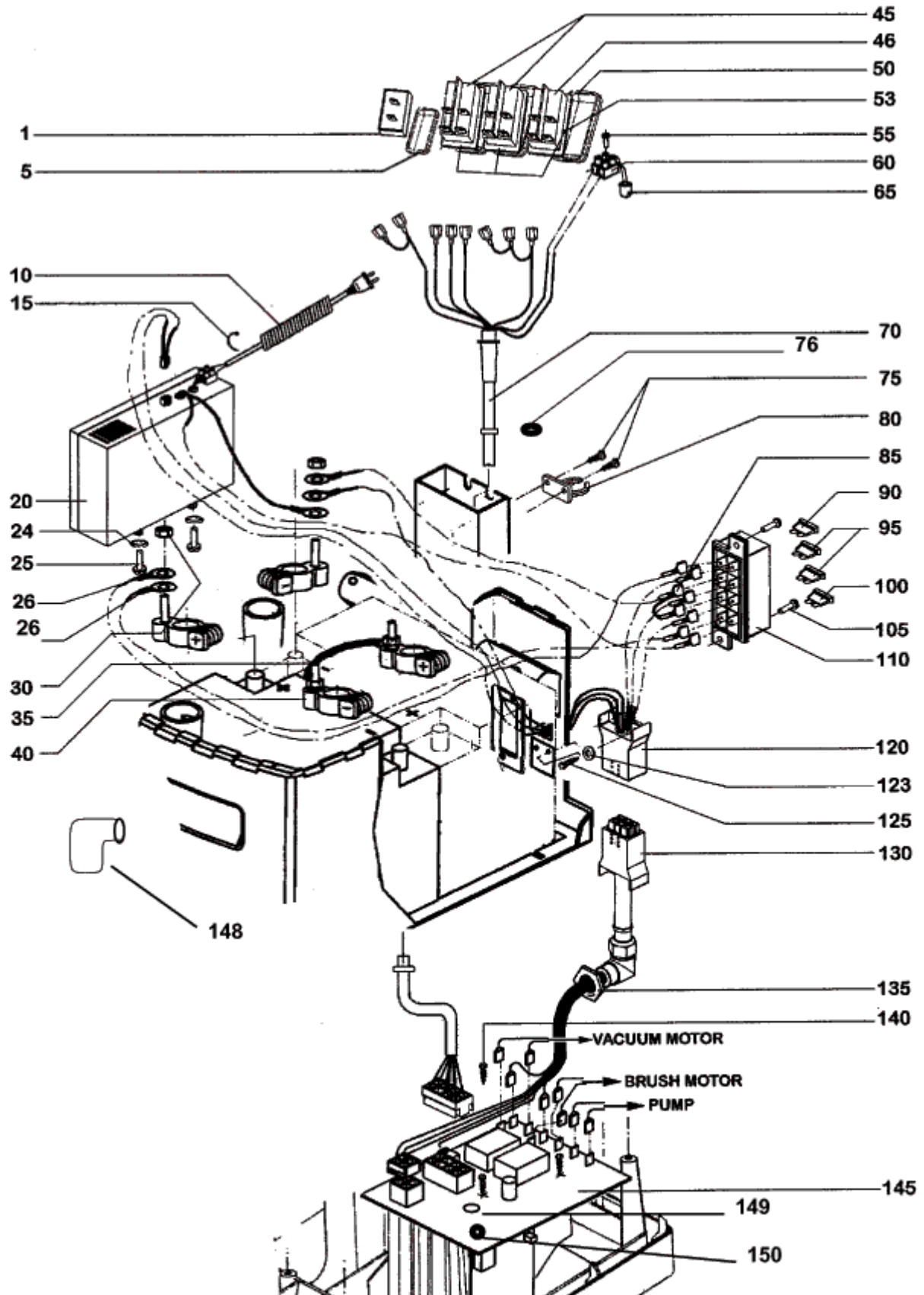
Wiring system 1

BA 340

27-03-2015

ET-Liste-Nr. E19120

21



Wiring system 1

BA 340

27-03-2015

ET-Liste-Nr. E19120

22

Pos	Artikelnr.	Me	Beschreibung
0	909 5667 000	1	Kippschalter kompl.zu BA 430/S
1	L08603153	1	Kippschalter
5	L08603154	1	SCHUTZKAPPE
10	L08812071	1	LEDNING
15	L08145700	1	Schelle
20	L08812075	1	Ladegerät integ. BA 340
24	L08228600	6	Dichtscheibe 6X18 UNI6592
25	L08603706	2	SCREW M6X12 UNI7687
26	L08812056	2	Kabellitze
30	L08812063	2	Batterie-Pol, plus
35	L08812060	1	Batterieverbindungskabel
40	L08812064	2	Batterie-Pol, minus
45	909 5667 000	2	Kippschalter kompl.zu BA 430/S
46	909 5668 000	1	Hauptschalter
53	L08603193	3	SchalterrahmenSiehe 5667 000
55	L08603192	1	Schraube
60	L08812062	2	BOARD TERMINAL 2 ELEMENT
65	L08812061	1	LED rot D.5 1,6-2V
70	L08812058	1	Kabelbaum
75	L08346400	2	LINSENSCHR. M4X12 DIN7500
76	L08603129	1	CHOCK D.13 SCHWARZ
80	L08812082	1	Kabelhalter f. BA510
85	L08812059	1	Kabelsatz (Litze)
90	145 0227 000	1	Sicherung 40A
95	145 8513 000	2	Sicherung 30A
100	145 9788 000	1	Sicherung 7,5A
105	L08603192	2	Schraube
110	L08812065	1	Sicherungsbox zu BA 340
120	L08812054	1	Stecker 6-Poligzu BA 340
123	L08812097	2	Dichtung 3X9 UNI6592
125	L08600267	2	Schraube
130	L08812055	1	Stecker 6-Poligzu BA 340
135	L08231800	1	Mutter Kunststoff CA 340
140	L08093800	3	KNIPPING-KERBSCHR. 2,9X16
145	L08812076	1	Platina
146	L08812097	3	Dichtung 3X9 UNI6592
147	L08812098	3	SPACER 3X9X4
148	L08812093	1	BOOT.BATTERY CLAMPS BLACK
149	L08812097	3	Dichtung 3X9 UNI6592
150	L08812098	3	SPACER 3X9X4

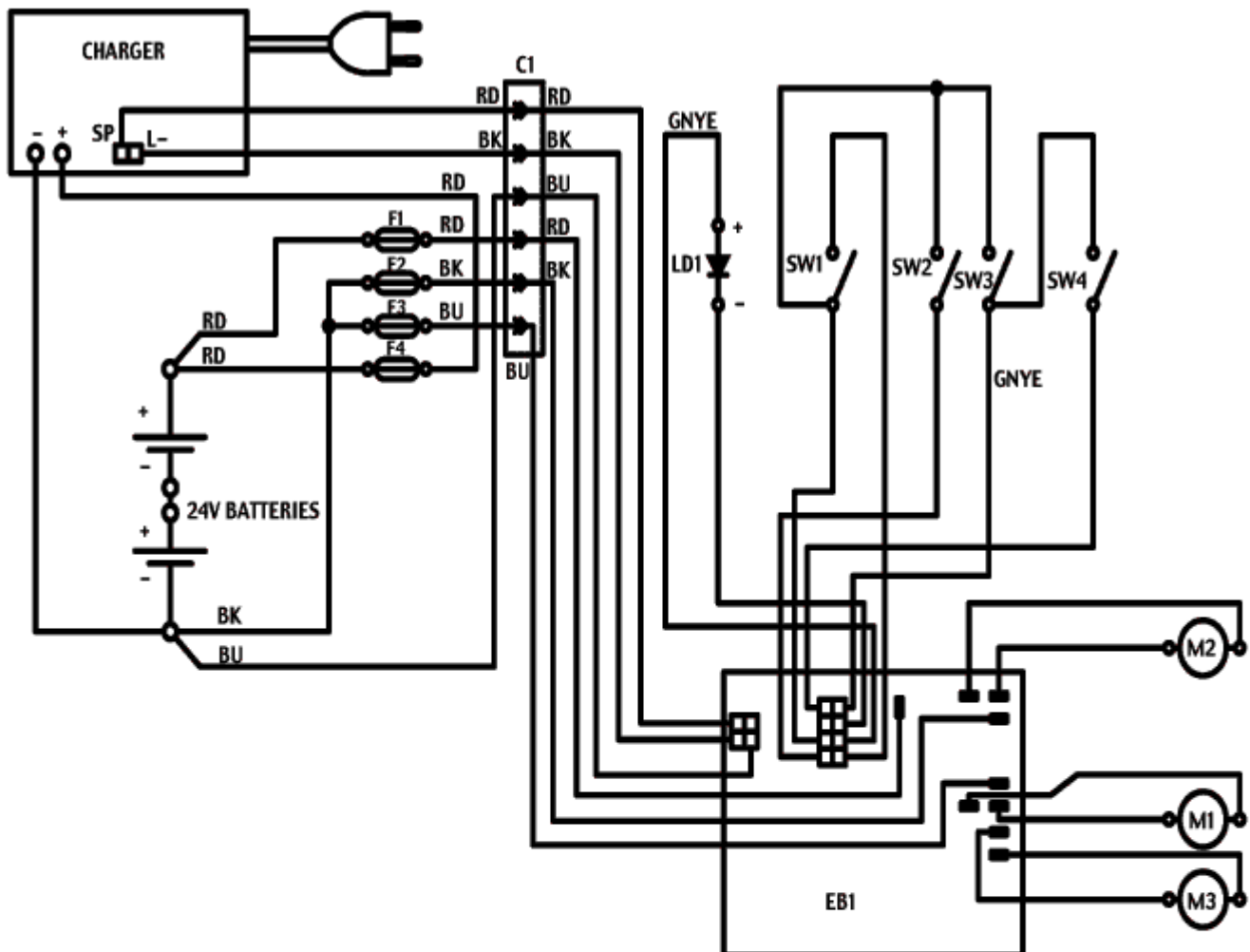
Wiring system 2

27-03-2015

ET-Liste-Nr. E19122

BA 340

23



LEGENDA	
C1	6 POLES CONNECTOR
EB1	ELECTRONIC BOARD
F1	MAIN FUSE (40A)
F2	VACUUM MOTOR FUSE (30A)
F3	BRUSH MOTOR FUSE (30A)
F4	CHARGER FUSE (7,5A)
LD1	BATTERY STATUS LED
M1	BRUSH MOTOR
M2	VACUUM MOTOR
M3	WATER PUMP
SW1	MAIN SWITCH
SW2	VACUUM MOTOR SWITCH
SW3	PUMP SWITCH
SW4	SOLUTION DOSING SWITCH

COLORS CODE	
BK	BLACK nero
BU	BLUE azzurro
BN	BROWN marrone
GN	GREEN verde
GY	GREY grigio
OG	ORANGE arancio
PK	PINK rosa
RD	RED rosso
VT	VIOLET viola
WH	WHITE bianco
YE	YELLOW giallo

Wiring system 2

BA 340

27-03-2015

ET-Liste-Nr. E19122

24