

IVB 965-0L SD XC & IVB 965-2H/M SD XC

Model:

IVB 965-0L SD XC

IVB 965-0M SD XC

IVB 965-2H/M SD XC



Stückliste Deutsch

23-02-2015

Inhalt

IVB 965-0L SD XC & IVB 965-2H/M SD XC

| | |
|--|-----------|
| Cabinet 0L XC | 3 |
| Cabinet 2H/M XC | 5 |
| Base 0L XC | 7 |
| Standard | 9 |
| Filter system 0L XC | 11 |
| Filterabreinigungssystem 2H/M XC | 13 |
| Motor and motor top 0L XC | 15 |
| Motor und Motorabdeckung | 17 |
| Container top and chassis 0L XC | 19 |
| Container top and chassis 2H/M XC | 21 |
| Container 0L XC | 23 |
| BEHÄLTER | 25 |
| Zubehör | 27 |
| EMPFOHLENE ERSATZTEILE | 29 |

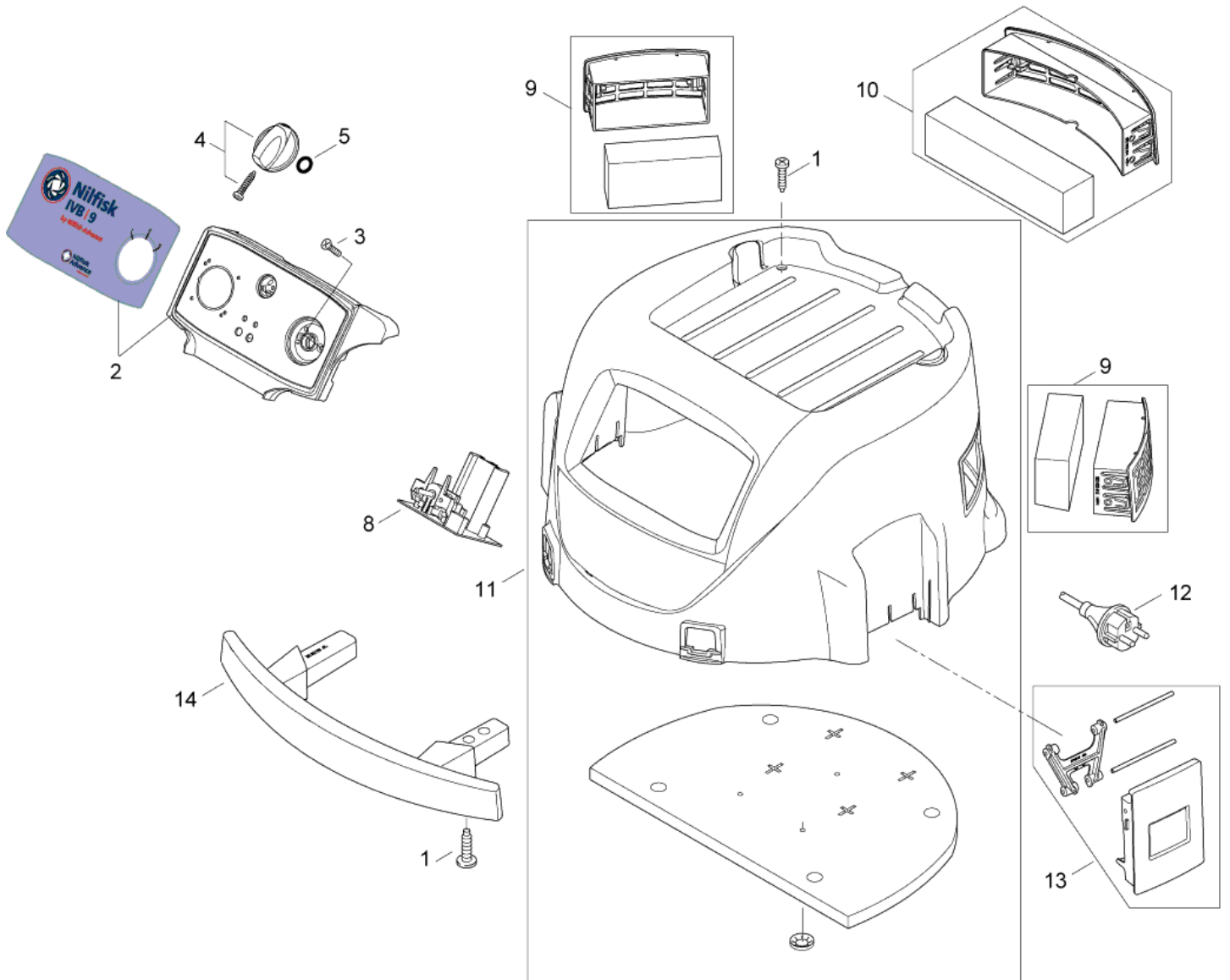
Cabinet 0L XC

IVB 965-0L SD XC & IVB 965-2H/M SD XC

23-02-2015

ET-Liste-Nr.
IVB9OL02

3



Cabinet 0L XC

IVB 965-0L SD XC & IVB 965-2H/M SD XC

23-02-2015

ET-Liste-Nr.
IVB90L02

4

| Pos | Artikelnr. | Me | Beschreibung |
|-----|------------|----|--|
| 0 | 302003274 | 1 | SHIPPING CARTON BOX ATTIX 9 SD |
| 1 | 302003319 | 1 | SCREW KIT ATTIX/IVB |
| 2 | 302003402 | 1 | DISPLAY I-0-II XC IVB9 SET-1 |
| 3 | 18274 | 2 | Senkschraube DIN963-M4x12-8.8 |
| 4 | 909100231 | 1 | Drehknopf Gr.1 ø6x5 Sibergrau P |
| 5 | 9868 | 1 | O-Ring A 10x2,5-NBR70 |
| 8 | 107400007 | 1 | electronics I-0-II XC Flow 110V KIT |
| 9 | 302003397 | 2 | Filterkassette Motor "ATTIX 9" Set-0 |
| 10 | 302003398 | 1 | Filterkassette Turbine "ATTIX 9" Set-0 |
| 11 | 302003425 | 1 | Haube mit Dämmung XC ATTIX9/IVB9 Set-0 |
| 12 | 107402666 | 1 | Netzkabel 1,5x10 - 8 m EU |
| 12 | 302002788 | 1 | LTG Netz H07RN-F3G1,5x10,6m BS1363A G |
| 12 | 302002789 | 1 | LTG Netz H07RN-F3G1,0x10,6m SNV24506 C |
| 12 | 302002790 | 1 | LTG NETZ H07BQ-F3G2.5X10.8M CE |
| 12 | 302002791 | 1 | WIRE NETZ H07RN-F3G1.0X10.8M |
| 13 | 302003383 | 1 | Verschlussklammer kpl. "ATTIX 9" Set-0 |
| 14 | 302002590 | 1 | Haubengriff "ATTIX 9" schwarz PP |

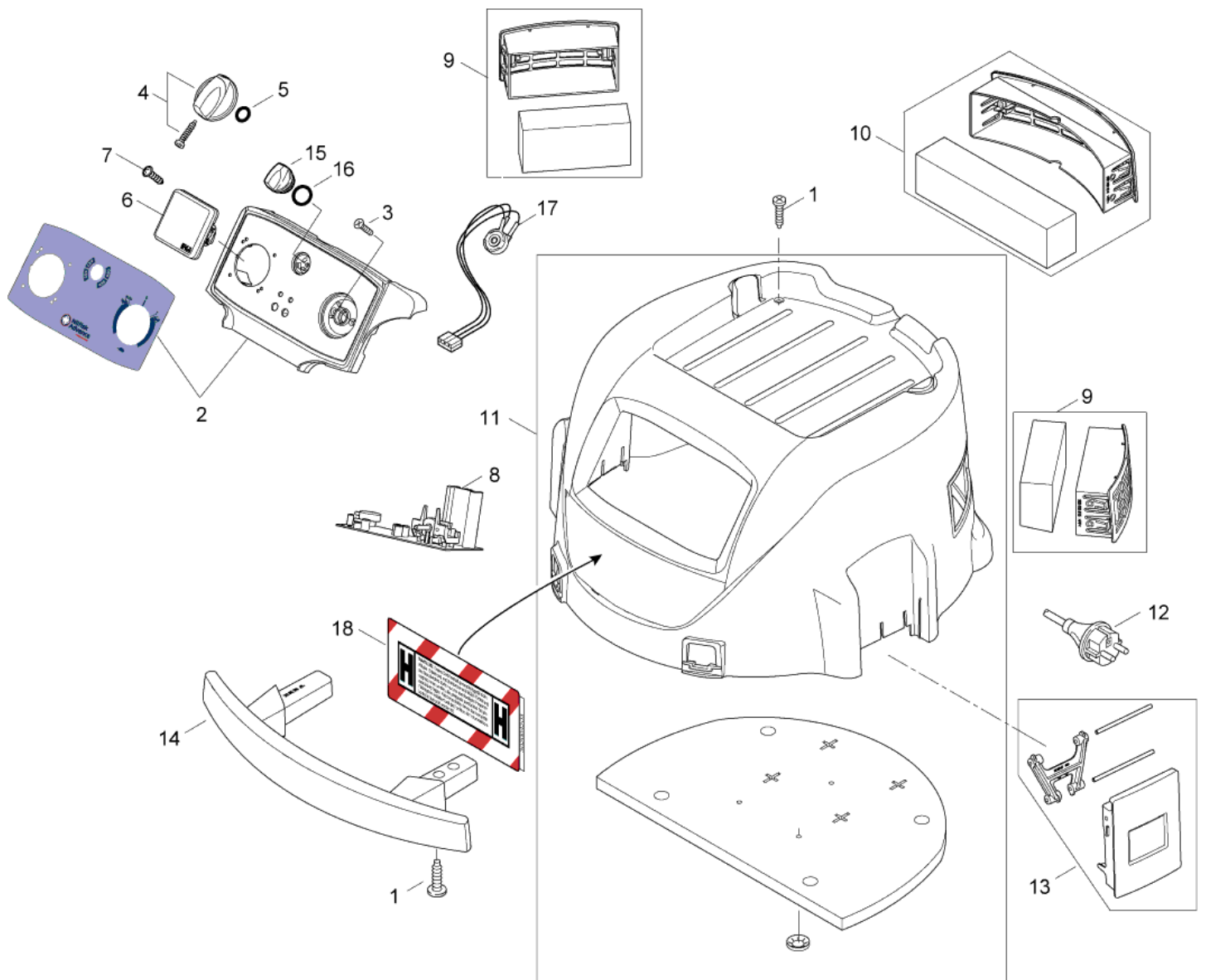
Cabinet 2H/M XC

IVB 965-0L SD XC & IVB 965-2H/M SD XC

23-02-2015

ET-Liste-Nr. IVB9M02

5



Cabinet 2H/M XC

IVB 965-0L SD XC & IVB 965-2H/M SD XC

23-02-2015

ET-Liste-Nr. IVB9MUZ

6

| Pos | Artikelnr. | Me | Beschreibung |
|-----|------------|----|--|
| 1 | 302003319 | 1 | SCREW KIT ATTIX/IVB |
| 2 | 302003074 | 1 | Folie Bedien Panel |
| 3 | 18274 | 2 | Senkschraube DIN963-M4x12-8.8 |
| 4 | 909100231 | 1 | Drehknopf Gr.1 ø6x5 Sibergrau P |
| 5 | 9868 | 1 | O-Ring A 10x2,5-NBR70 |
| 6 | 302004034 | 1 | Steckdose |
| 7 | 107402837 | 4 | SCREW 3.5X14 |
| 8 | 302003708 | 1 | Elektronik AUTO-0-I XC Flow ATTIX9 230 |
| 9 | 302003397 | 2 | Filterkassette Motor "ATTIX 9" Set-0 |
| 10 | 302003398 | 1 | Filterkassette Turbine "ATTIX 9" Set-0 |
| 11 | 302003425 | 1 | Haube mit Dämmung XC ATTIX9/IVB9 Set-0 |
| 12 | 107402666 | 1 | Netzkabel 1,5x10 - 8 m EU |
| 12 | 302002788 | 1 | LTG Netz H07RN-F3G1,5x10,6m BS1363A G |
| 12 | 302002789 | 1 | LTG Netz H07RN-F3G1,0x10,6m SNV24506 C |
| 12 | 302002790 | 1 | LTG NETZ H07BQ-F3G2.5X10.8M CE |
| 12 | 302002791 | 1 | WIRE NETZ H07RN-F3G1.0X10.8M |
| 13 | 302003383 | 1 | Verschlussklammer kpl. "ATTIX 9" Set-0 |
| 14 | 302002590 | 1 | Haubengriff "ATTIX 9" schwarz PP |
| 15 | 107400575 | 1 | Drehknopf |
| 16 | 107400576 | 1 | O-RING 21X1.5 |
| 17 | 302000429 | 1 | Elektronik Potentiometer PT 15NH |
| 18 | 107401548 | 1 | LABEL DUSTCLASS H 130X44 PVC |

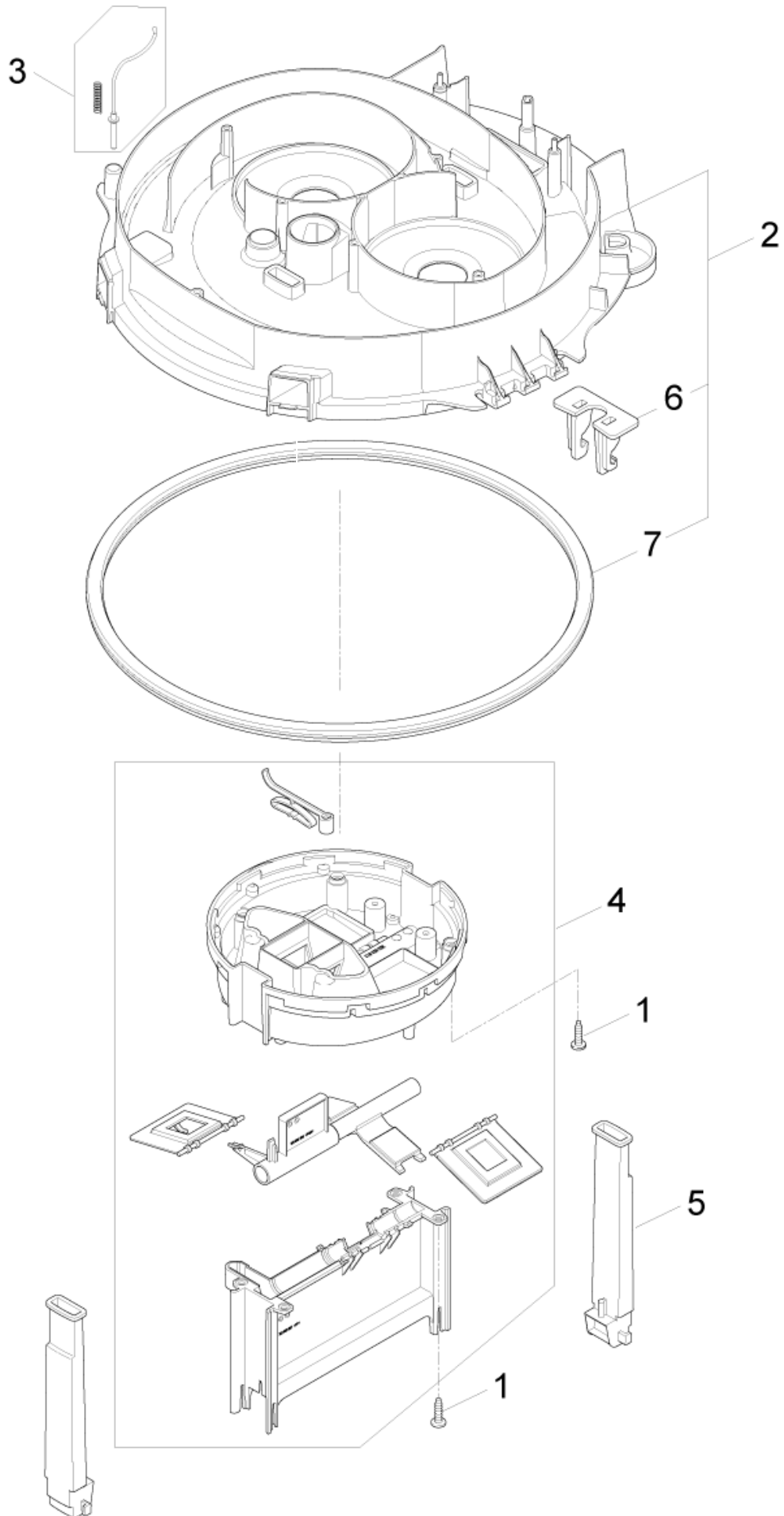
Base 0L XC

IVB 965-0L SD XC & IVB 965-2H/M SD XC

23-02-2015

ET-Liste-Nr. IVB907

7



Base 0L XC

IVB 965-0L SD XC & IVB 965-2H/M SD XC

23-02-2015

ET-Liste-Nr.

IVB907

8

| Pos | Artikelnr. | Me | Beschreibung |
|-----|------------|----|---------------------------------------|
| 1 | 302003319 | 1 | SCREW KIT ATTIX/IVB |
| 2 | 302003598 | 1 | Trägerplatte XC "ATTIX 9" Set-0 |
| 3 | 107402835 | 1 | Federkontakt |
| 4 | 302003422 | 1 | Turbinenkopplung XC ATTIX/IVB 9 Set-0 |
| 5 | 302000514 | 2 | Dichtung f. Filtertrennung |
| 6 | 302000512 | 1 | Gegenhalter 72x32x52 |
| 7 | 302001432 | 1 | Dichtung Behälter |

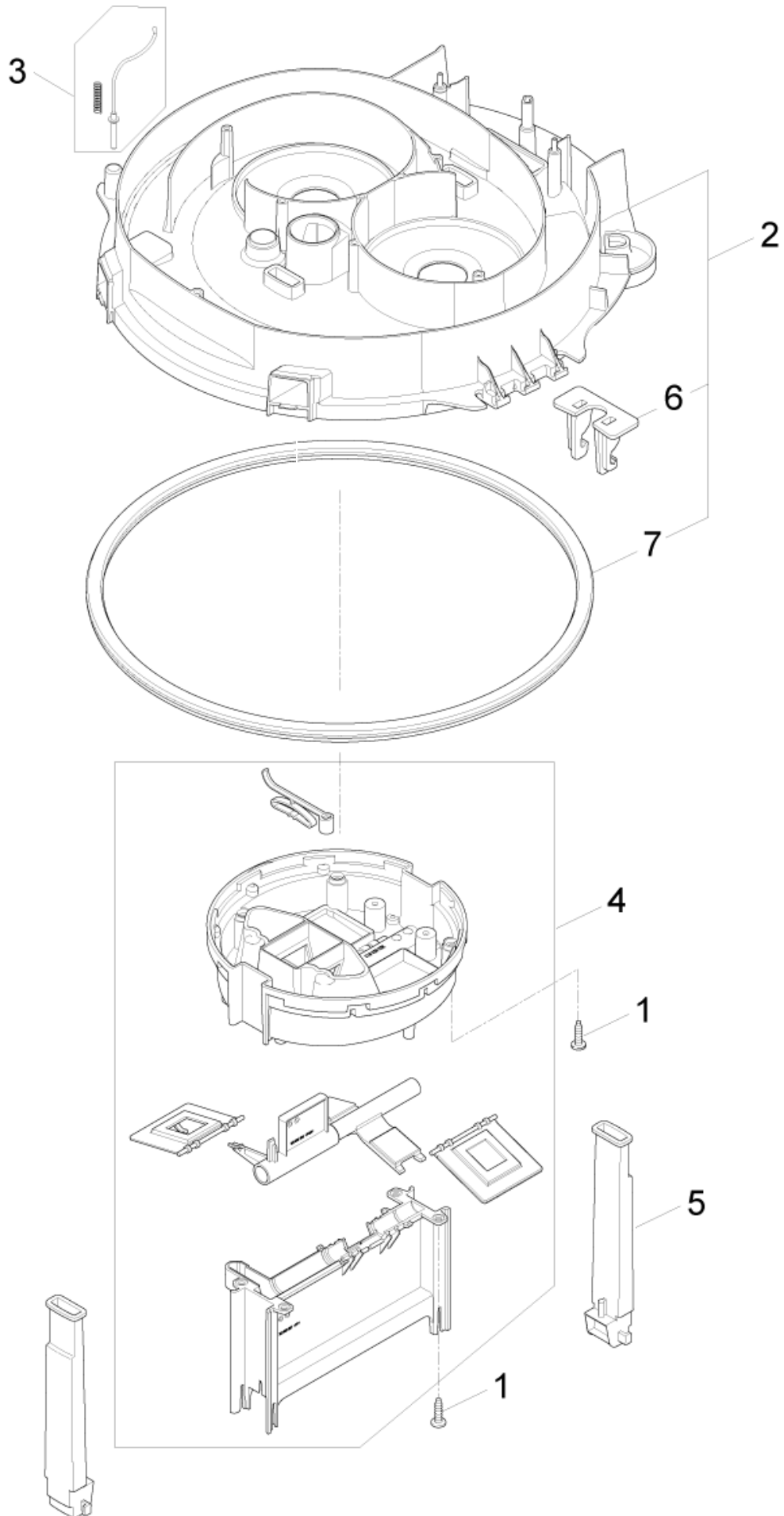
Standard

23-02-2015

IVB 965-0L SD XC & IVB 965-2H/M SD XC

ET-Liste-Nr.
ATTIX9OHM06

9



Standard

IVB 965-0L SD XC & IVB 965-2H/M SD XC

23-02-2015

ET-Liste-Nr.
AI 11X9OHM06

10

| Pos | Artikelnr. | Me | Beschreibung |
|-----|------------|----|---------------------------------------|
| 1 | 302003319 | 1 | SCREW KIT ATTIX/IVB |
| 2 | 302003598 | 1 | Trägerplatte XC "ATTIX 9" Set-0 |
| 3 | 107402835 | 1 | Federkontakt |
| 4 | 302003422 | 1 | Turbinenkopplung XC ATTIX/IVB 9 Set-0 |
| 5 | 302000514 | 2 | Dichtung f. Filtertrennung |
| 6 | 302000512 | 1 | Gegenhalter 72x32x52 |
| 7 | 302001432 | 1 | Dichtung Behälter |

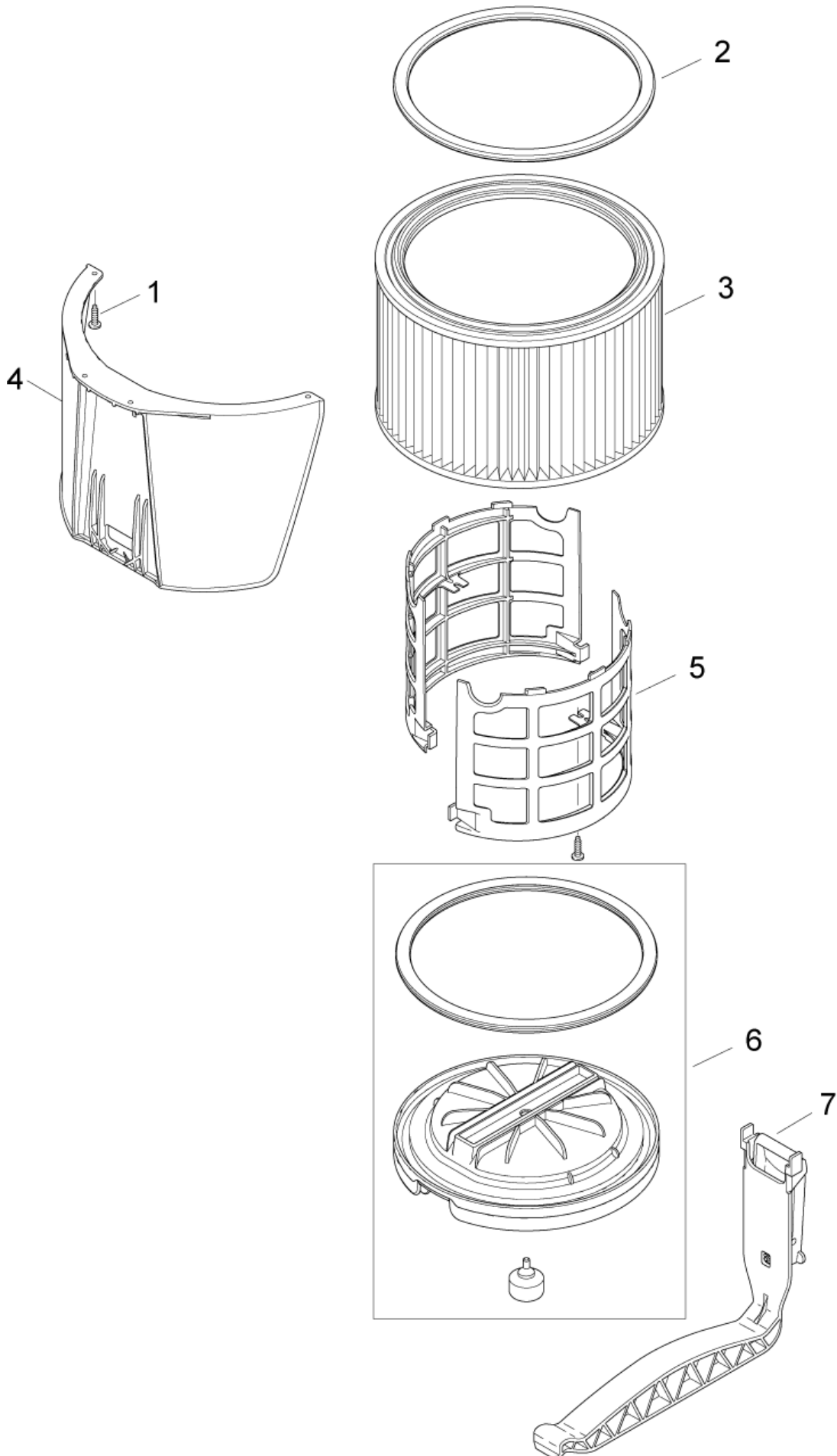
Filter system 0L XC

IVB 965-0L SD XC & IVB 965-2H/M SD XC

23-02-2015

ET-Liste-Nr. IVB908

11



Filter system 0L XC

IVB 965-0L SD XC & IVB 965-2H/M SD XC

23-02-2015

ET-Liste-Nr. IVB908

12

| Pos | Artikelnr. | Me | Beschreibung |
|-----|------------|----|---|
| 1 | 302003319 | 1 | SCREW KIT ATTIX/IVB BASIC |
| 1 | 302003376 | 1 | Schraubensatz für ATTIX 9 P<(>&<)>C SD XC |
| 2 | 302000697 | 1 | Dichtung Filter |
| 3 | 107400562 | 1 | Filterelement D275x187 |
| 4 | 107402640 | 1 | Abweiser 318X180X212 KIT |
| 5 | 302000385 | 1 | Filterstützkorb 216x93x177 |
| 6 | 107402653 | 1 | Filterspannscheibe D251X74 |
| 7 | 107402651 | 1 | TENSION JACK |

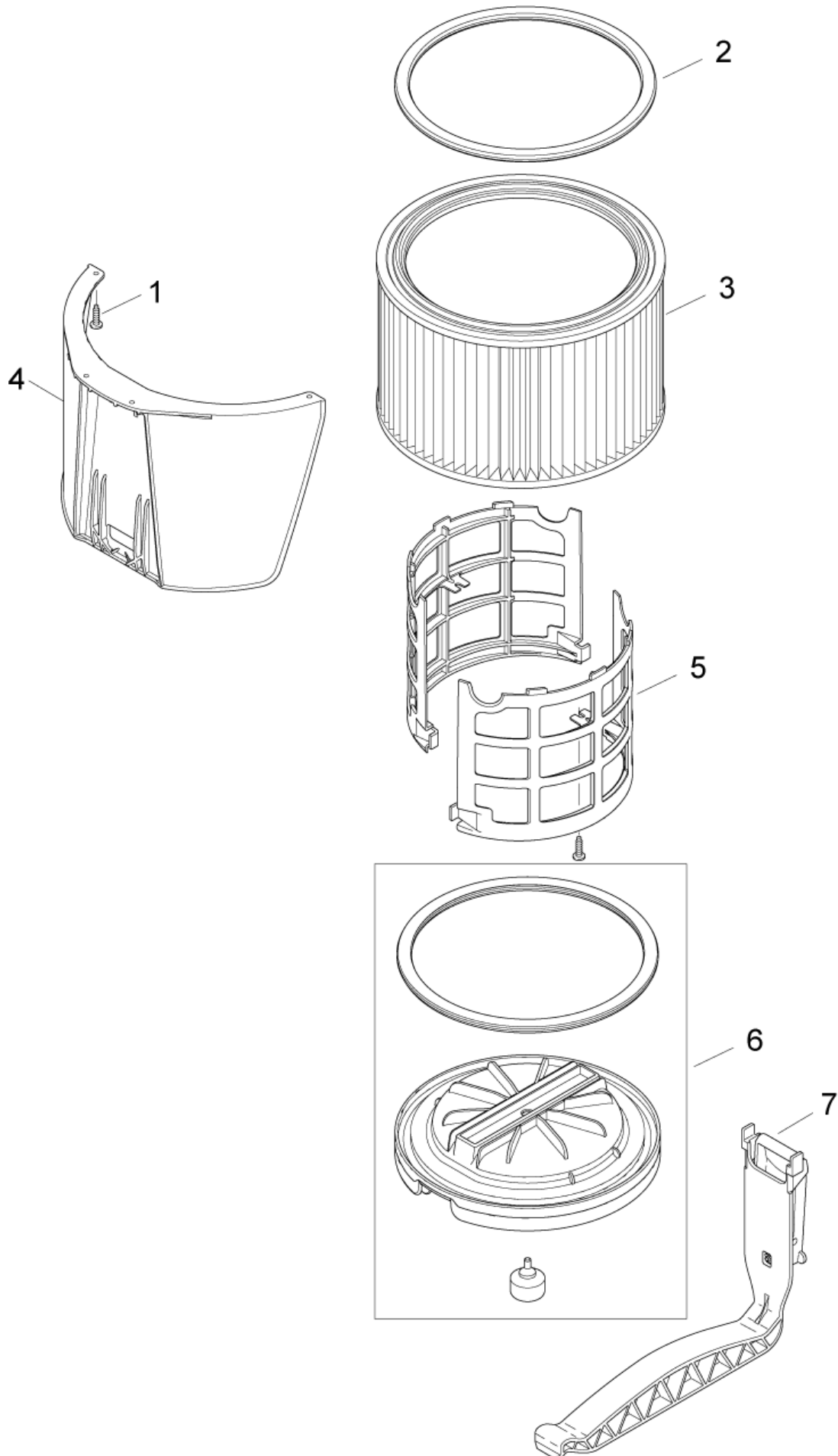
Filterabreinigungssystem 2H/M XC

IVB 965-0L SD XC & IVB 965-2H/M SD XC

23-02-2015

ET-Liste-Nr.
ATTIX9OHM08

13



Filterabreinigungssystem 2H/M XC

IVB 965-0L SD XC & IVB 965-2H/M SD XC

23-02-2015

ET-Liste-Nr.
AI IIX9OHM08

14

| Pos | Artikelnr. | Me | Beschreibung |
|-----|------------|----|-------------------------------------|
| 1 | 302003376 | 1 | Schraubensatz für ATTIX 9 P<(>&<)>C |
| 2 | 302000697 | 1 | Dichtung Filter |
| 3 | 107400562 | 1 | Filterelement D275x187 |
| 3 | 107400564 | 1 | FILTER ELEMENT D275X187 H-CLASS |
| 4 | 107402640 | 1 | Abweiser 318X180X212 KIT |
| 5 | 302000385 | 1 | Filterstützkorb 216x93x177 |
| 6 | 107402653 | 1 | Filterspannscheibe D251X74 |
| 7 | 302001139 | 1 | Filterspanner "H" |

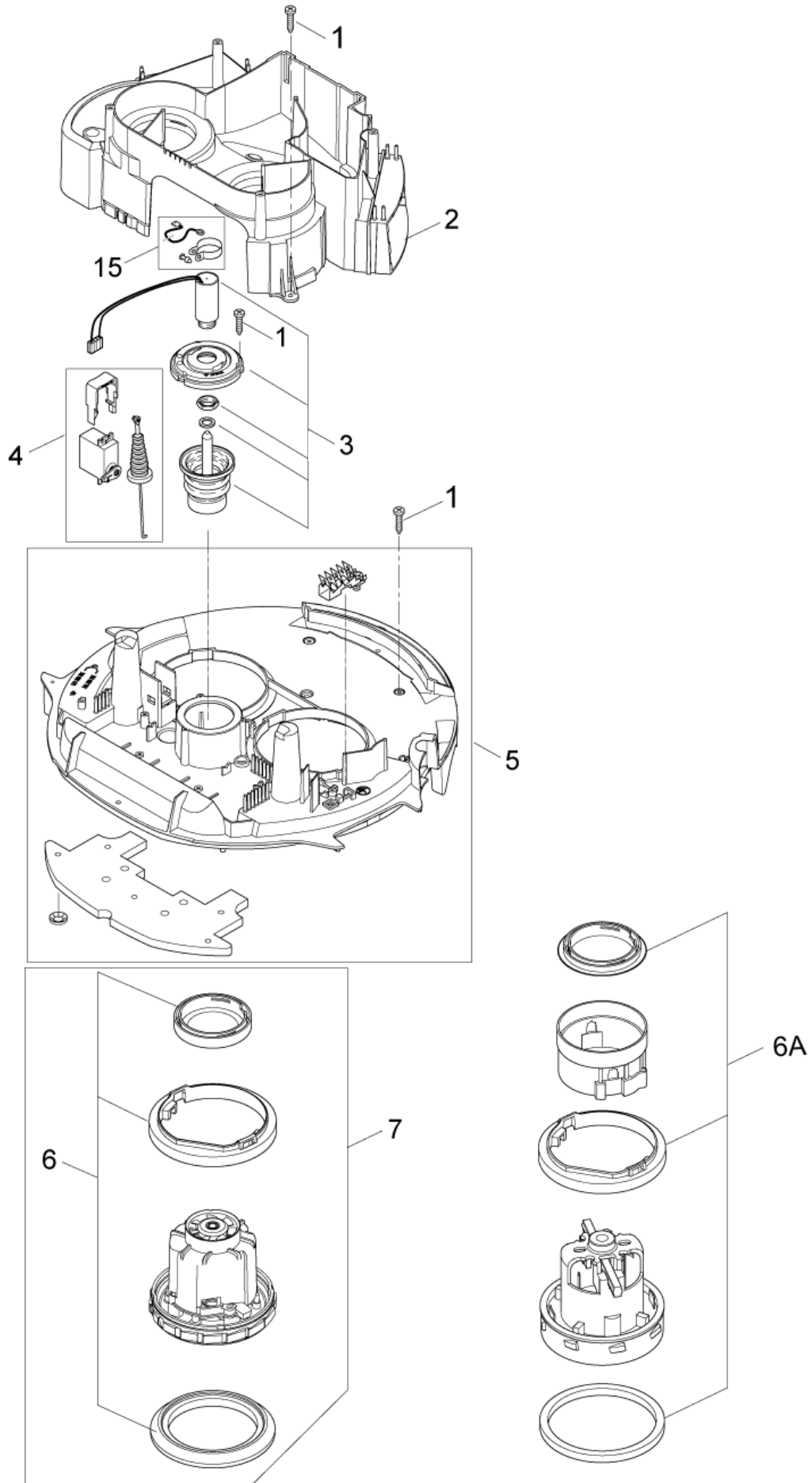
Motor and motor top 0L XC

IVB 965-0L SD XC & IVB 965-2H/M SD XC

23-02-2015

ET-Liste-Nr. IVB905

15



Motor and motor top 0L XC

IVB 965-0L SD XC & IVB 965-2H/M SD XC

23-02-2015

ET-Liste-Nr. IVB906

16

| Pos | Artikelnr. | Me | Beschreibung |
|-----|------------|----|---|
| 1 | 302003319 | 1 | SCREW KIT ATTIX/IVB |
| 2 | 302002582 | 1 | Luftführung ATTIX 9 |
| 3 | 107400291 | 1 | MAGNET 230V |
| 4 | 302003421 | 1 | Serv o m. Gestänge ATTIX/IVB 9 Set-0 |
| 5 | 302003423 | 1 | Spannplatte m.Dämmung XC ATTIX9 Set-0 |
| 6 | 302003385 | 1 | Satz Gummiringe |
| 7 | 302003384 | 1 | Elektromotor 230/240 V |
| 7 | 302003386 | 1 | Turbine m.Lagerr.1000 230 1-stufig Set- |
| 7 | 302003388 | 1 | Elektromotor 120 V/60 Hz |
| 15 | 107402836 | 1 | EARTH CLIP FOR MAGNET - KIT |
| 6A | 302003390 | 1 | Motorlagerringe Set "S" für Turbine 1-s |

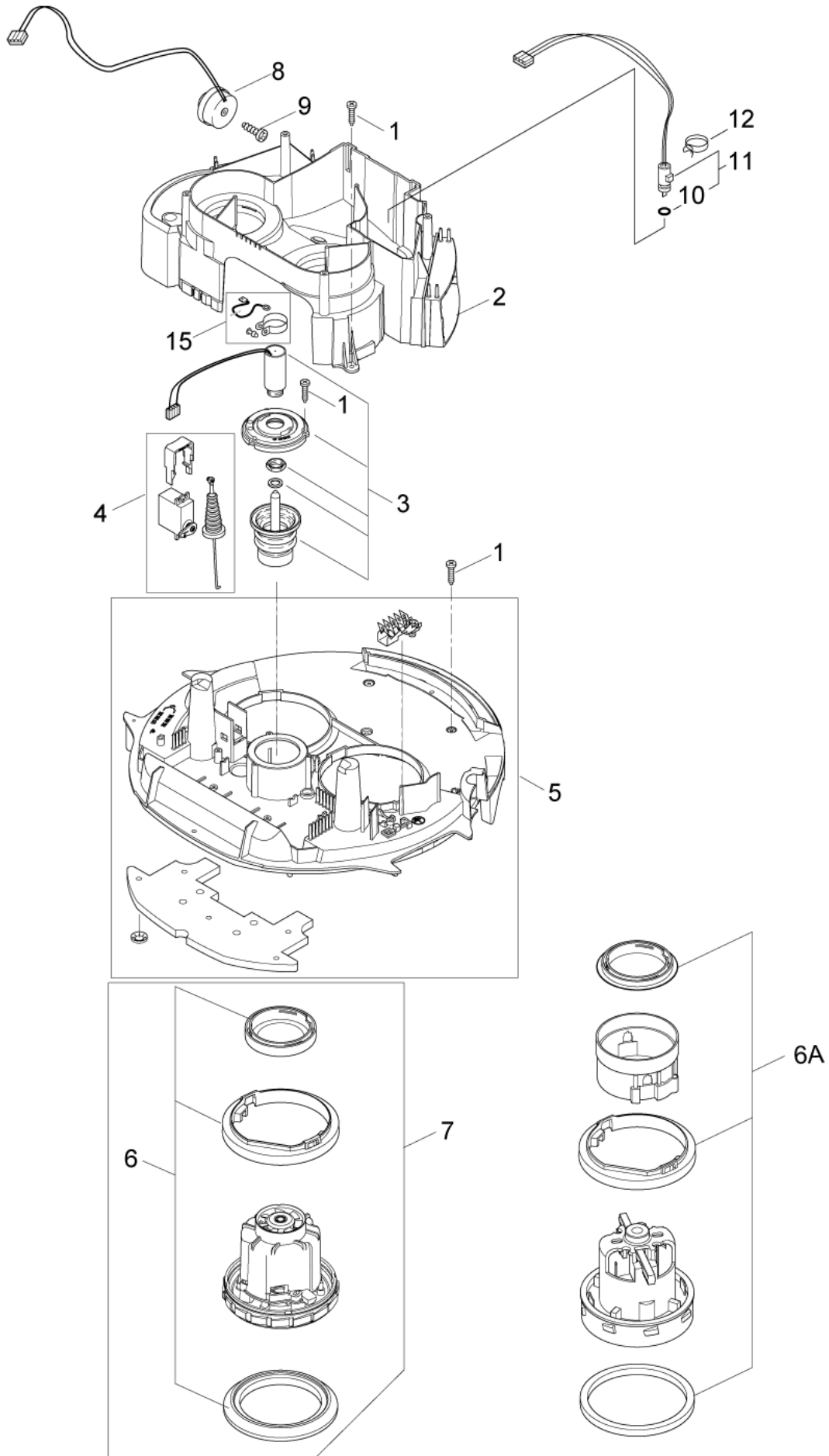
Motor und Motorabdeckung

IVB 965-0L SD XC & IVB 965-2H/M SD XC

23-02-2015

ET-Liste-Nr.
ATTIX9OHM04

17



Motor und Motorabdeckung

IVB 965-0L SD XC & IVB 965-2H/M SD XC

23-02-2015

ET-Liste-Nr.
AI 11X9OHM04

18

| Pos | Artikelnr. | Me | Beschreibung |
|-----|------------|----|---|
| 1 | 302003319 | 1 | SCREW KIT ATTIX/IVB |
| 2 | 302002582 | 1 | Luftführung ATTIX 9 |
| 3 | 107400291 | 1 | MAGNET 230V |
| 4 | 302003421 | 1 | Servo m. Gestänge ATTIX/IVB 9 Set-0 |
| 5 | 302003423 | 1 | Spannplatte m.Dämmung XC ATTIX9 Set-0 |
| 6 | 302003390 | 1 | Motorlagerringe Set "S" für Turbine 1-s |
| 7 | 302003384 | 1 | Elektromotor 230/240 V |
| 7 | 302003386 | 1 | Turbine m.Lagerr.1000 230 1-stufig Set- |
| 7 | 302003388 | 1 | Elektromotor 120 V/60 Hz |
| 8 | 107400579 | 1 | PIEZO BUZZER |
| 9 | 14418 | 1 | Blechschraube DIN7981-4,2x13 |
| 10 | 55416 | 1 | RDR A 4x1,5-NBR70 |
| 11 | 302000428 | 1 | Elektronik Flow-Sensor 19x6mm |
| 12 | 107400578 | 1 | Schlauchklemme D10 |
| 15 | 107402836 | 1 | EARTH CLIP FOR MAGNET - KIT |
| 6A | 302003385 | 1 | Satz Gummiringe |

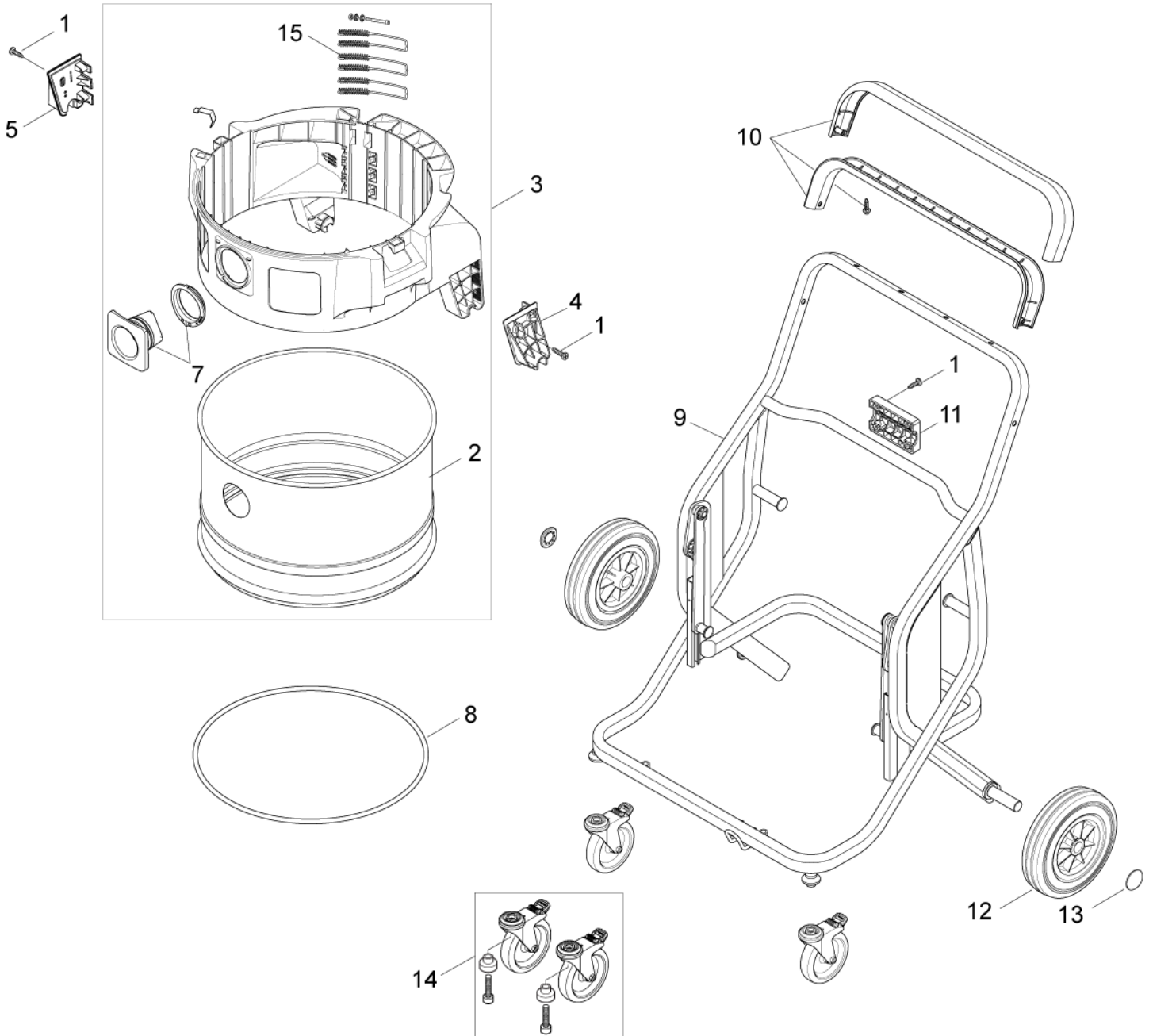
Container top and chassis 0L XC

IVB 965-0L SD XC & IVB 965-2H/M SD XC

23-02-2015

ET-Liste-Nr. IVB910

19



Container top and chassis 0L XC

IVB 965-0L SD XC & IVB 965-2H/M SD XC

23-02-2015

ET-Liste-Nr. IVB910

20

| Pos | Artikelnr. | Me | Beschreibung |
|-----|------------|----|---|
| 1 | 302003319 | 1 | SCREW KIT ATTIX/IVB |
| 2 | 302002580 | 1 | CONTAINER RING |
| 3 | 302003420 | 1 | Antriebsriemenkit |
| 4 | 302002895 | 1 | Verstellplatte rechts "ATTIX 9" schwarz |
| 5 | 302002896 | 1 | Verstellplatte links "ATTIX 9" schwarz |
| 7 | 302003380 | 1 | Einlassfitting mit Ring ATTIX 9 Set-0 |
| 8 | 302002608 | 1 | Dichtring ø8 x ø394 für Zwischenring FP |
| 9 | 302003087 | 1 | Rahmen SD vormontiert "ATTIX 9" |
| 10 | 302003418 | 1 | Schubbügelschalen ATTIX/IVB 9 SD Set-0 |
| 11 | 302002769 | 1 | Klemmplatte SD "ATTIX9" schwarz PP |
| 12 | 107401077 | 2 | Rad 200X50 KIT |
| 13 | 3750 | 2 | Kappe |
| 14 | 107401054 | 2 | Lenkrolle mit Bremse |
| 15 | 909100383 | 1 | Druckfeder 1,40x7,5x113 CrN |

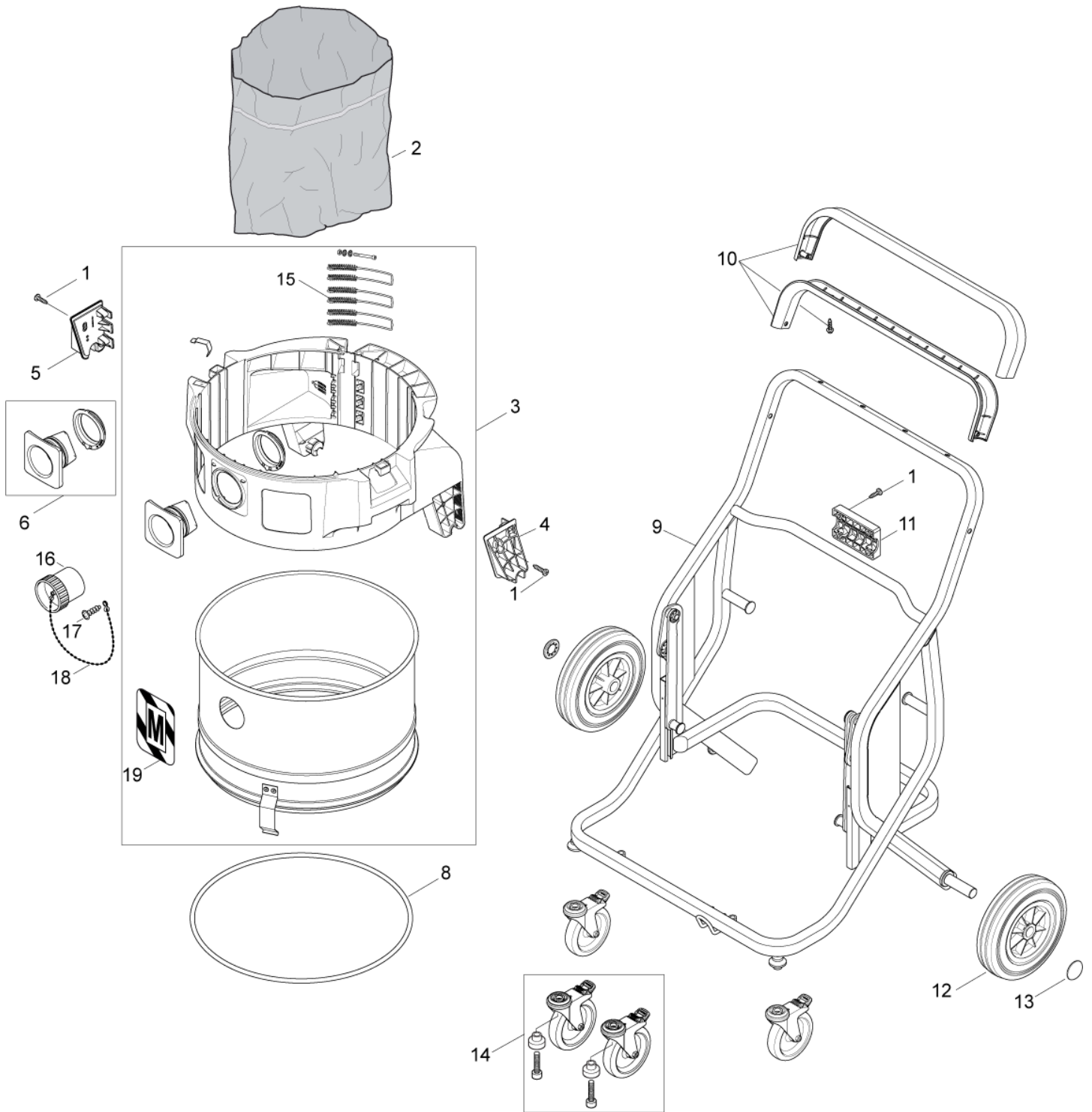
Container top and chassis 2H/M XC

IVB 965-0L SD XC & IVB 965-2H/M SD XC

23-02-2015

ET-Liste-Nr. IVB9M10

21



Container top and chassis 2H/M XC

IVB 965-0L SD XC & IVB 965-2H/M SD XC

23-02-2015

ET-Liste-Nr.
IVB9M10

22

| Pos | Artikelnr. | Me | Beschreibung |
|-----|------------|----|---|
| 1 | 302003319 | 1 | SCREW KIT ATTIX/IVB |
| 2 | 302001480 | 1 | Entsorgungssack Set5 "ATTIX 7" |
| 3 | 302003714 | 1 | METALBELT SD-H IVB9 |
| 4 | 302002895 | 1 | Verstellplatte rechts "ATTIX 9" schwarz |
| 5 | 302002896 | 1 | Verstellplatte links "ATTIX 9" schwarz |
| 6 | 302003380 | 1 | Einlassfitting mit Ring ATTIX 9 Set-0 |
| 7 | 302003380 | 1 | Einlassfitting mit Ring ATTIX 9 Set-0 |
| 8 | 302002608 | 1 | Dichtring ø8 x ø394 für Zwischenring FP |
| 9 | 302003087 | 1 | Rahmen SD vormontiert "ATTIX 9" |
| 10 | 302003418 | 1 | Schubbügelschalen ATTIX/IVB 9 SD Set-0 |
| 11 | 302002769 | 1 | Klemmplatte SD "ATTIX9" schwarz PP |
| 12 | 107401077 | 2 | Rad 200X50 KIT |
| 13 | 3750 | 2 | Kappe |
| 14 | 107401054 | 2 | Lenkrolle mit Bremse |
| 15 | 909100383 | 1 | Druckfeder 1,40x7,5x113 CrN |
| 16 | 14775 | 1 | Stopfen |
| 17 | 24738 | 1 | Schraube P3,5x8 |
| 18 | 30081 | 1 | Kugelmutter 150 Lg |
| 19 | 302003710 | 1 | LABEL WARNING M 80X80 |

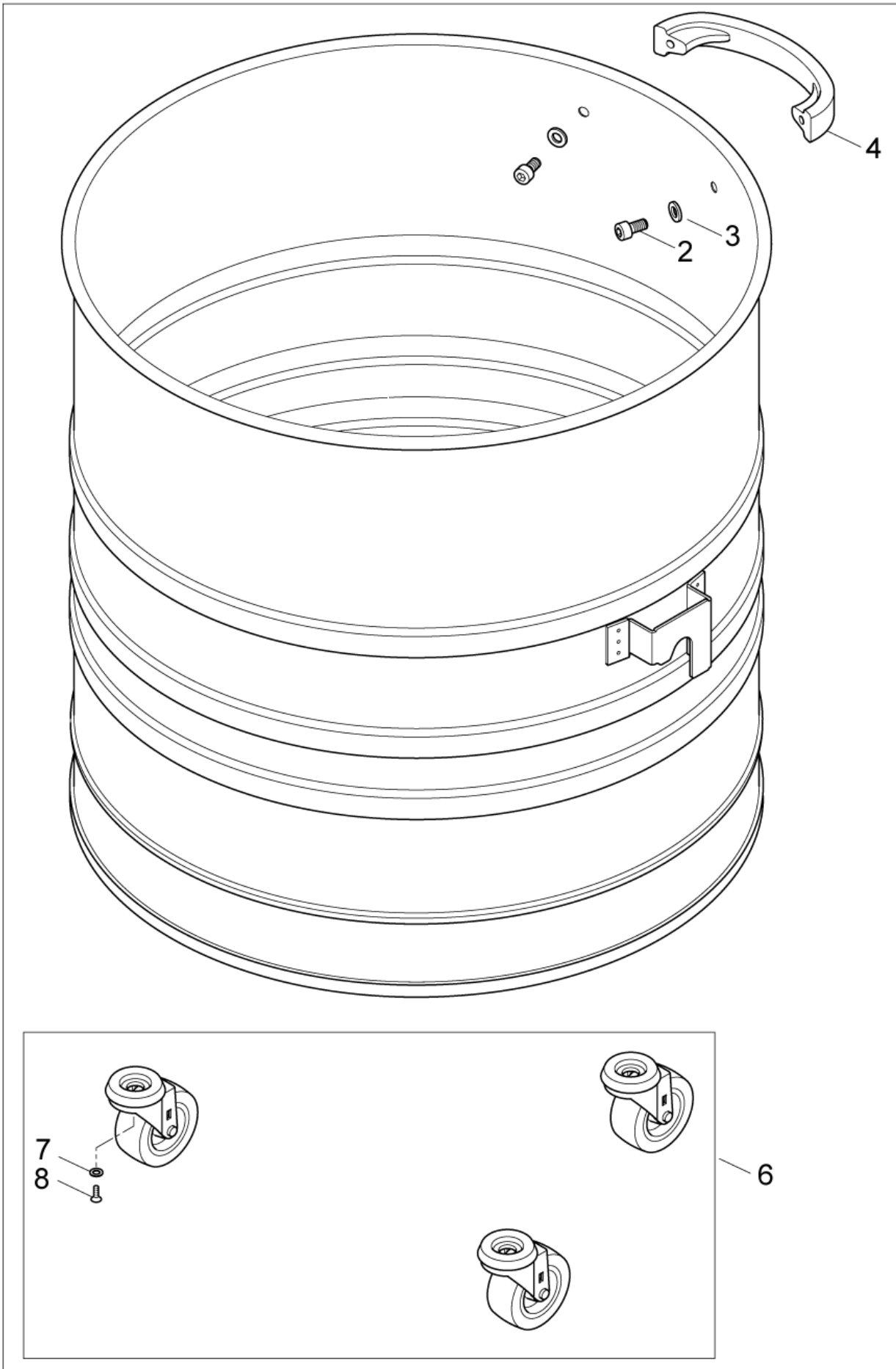
Container 0L XC

IVB 965-0L SD XC & IVB 965-2H/M SD XC

23-02-2015

ET-Liste-Nr. IVB911

23



Container 0L XC

IVB 965-0L SD XC & IVB 965-2H/M SD XC

23-02-2015

ET-Liste-Nr. IVB911

24

| Pos | Artikelnr. | Me | Beschreibung |
|-----|------------|----|--------------------------------|
| - | 302003319 | 1 | SCREW KIT ATTIX/IVB |
| 2 | 14664 | 2 | SHR Li- M6 x12 H7985 A2 |
| 3 | 14805 | 2 | Scheibe 6,4x1,6 |
| 4 | 14663 | 1 | Buegelgriff M6 Turbo-D |
| 5 | 302002579 | 1 | Behälter SD "ATTIX 9" 1.430 |
| 6 | 107401920 | 1 | Lenkrolle D50X20 H64 D10.2 KIT |
| 7 | 6100718 | 3 | Scheibe 10x16x1 |
| 8 | 24310 | 3 | Senkschraube M8x16 |

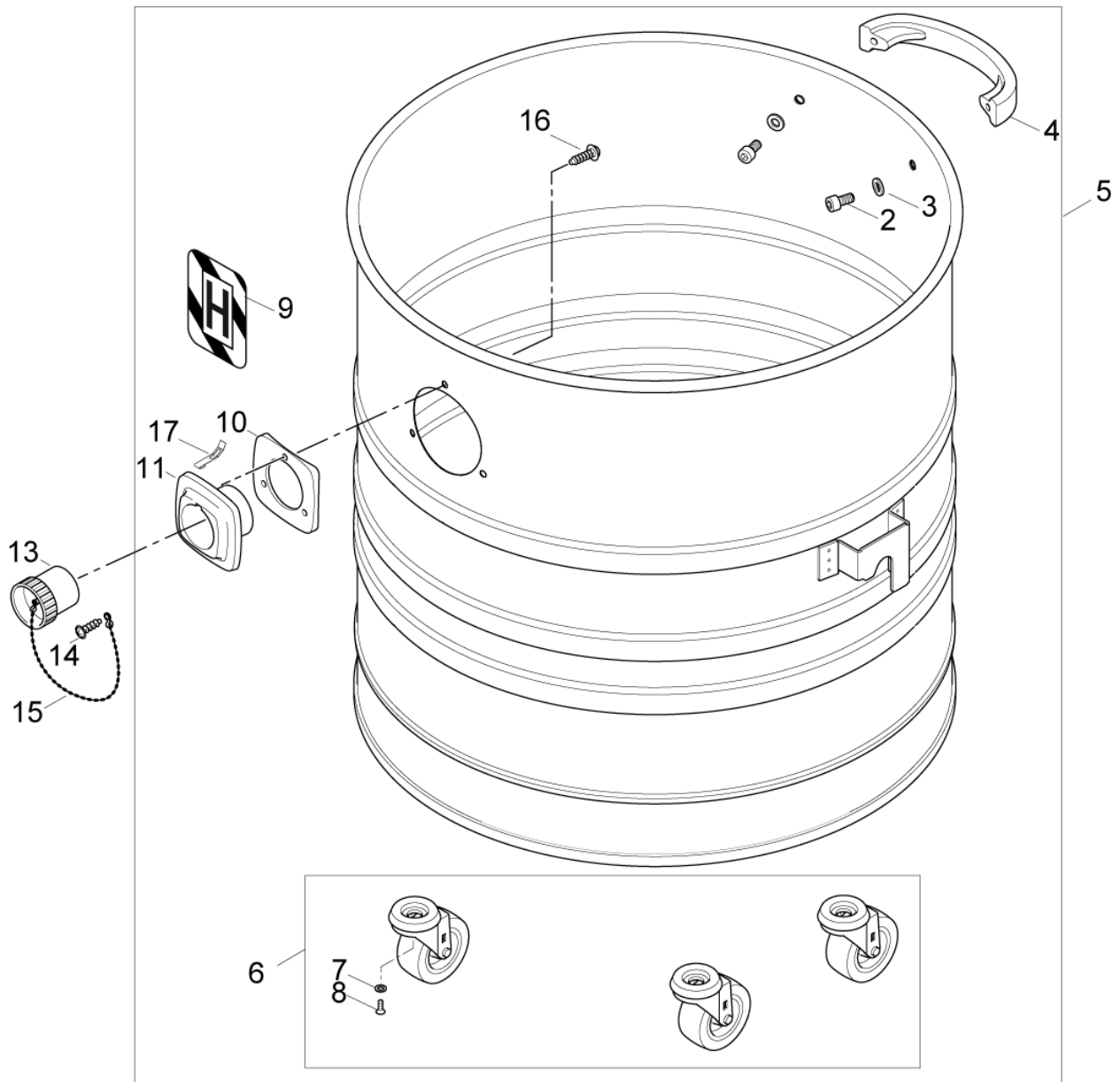
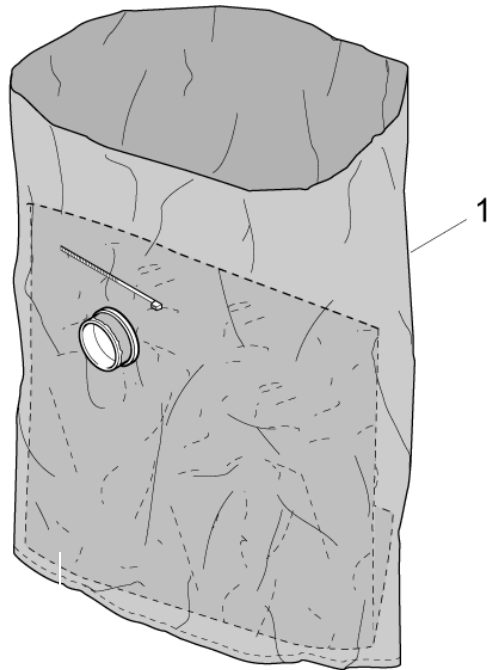
BEHÄLTER

IVB 965-0L SD XC & IVB 965-2H/M SD XC

23-02-2015

ET-Liste-Nr.
ATTIX9OHM12

25



BEHÄLTER

VB 965-0L SD XC & VB 965-2H/M SD XC

23-02-2015

ET-Liste-Nr.
AI 11X9OHM12

26

| Pos | Artikelnr. | Me | Beschreibung |
|-----|------------|----|---|
| 1 | 302003473 | 1 | Filtersack "H" ATTIX 9 SD Set-0 |
| 2 | 14664 | 2 | SHR Li- M6 x12 H7985 A2 |
| 3 | 14805 | 2 | Scheibe 6,4x1,6 |
| 4 | 14663 | 1 | Buegelgriff M6 Turbo-D |
| 5 | 302003713 | 1 | Behälter für Einlaßfitting SD-H "ATTIX9 |
| 6 | 107401920 | 1 | Lenkrolle D50X20 H64 D10.2 KIT |
| 7 | 6100718 | 3 | Scheibe 10x16x1 |
| 8 | 24310 | 3 | Senkschraube M8x16 |
| 9 | 302003709 | 1 | Klebesch. 'H' 80x80 PV |
| 10 | 11167 | 1 | Dichtung |
| 11 | 11180 | 1 | Anschlussstück |
| 13 | 14775 | 1 | Stopfen |
| 14 | 24738 | 2 | Schraube P3,5x8 |
| 15 | 30081 | 1 | Kugelmutter 150 Lg |
| 16 | 10028 | 3 | Schraube P5x14 |
| 17 | 17742 | 1 | Feder Form- |

Zubehör

IVB 965-0L SD XC & IVB 965-2H/M SD XC

23-02-2015

ET-Liste-Nr. IVB96501

27

Keine Zeichnung zur ET-Liste

Zubehör

IVB 965-0L SD XC & IVB 965-2H/M SD XC

23-02-2015

ET-Liste-Nr.
IVB96501

28

EMPFOHLENE ERSATZTEILE

IVB 965-0L SD XC & IVB 965-2H/M SD XC

23-02-2015

ET-Liste-Nr.

IVB9M12

29

Keine Zeichnung zur ET-Liste

EMPFOHLENE ERSATZTEILE

VB 965-0L SD XC & VB 965-2H/M SD XC

23-02-2015

ET-Liste-Nr. VB9M12

30

| Pos | Artikelnr. | Me | Beschreibung |
|-----|------------|----|---|
| 1 | 107400007 | 1 | electronics I-0-II XC Flow 110V KIT |
| 1 | 107400291 | 1 | MAGNET 230V |
| 1 | 107400562 | 1 | Filterelement D275x187 |
| 1 | 107400564 | 1 | FILTER ELEMENT D275X187 H-CLASS |
| 1 | 107400575 | 1 | Drehknopf |
| 1 | 107400579 | 1 | PIEZO BUZZER |
| 1 | 107401054 | 1 | Lenkrolle mit Bremse |
| 1 | 107401077 | 1 | Rad 200X50 KIT |
| 1 | 107401920 | 1 | Lenkrolle D50X20 H64 D10.2 KIT |
| 1 | 107402651 | 1 | TENSION JACK |
| 1 | 107402653 | 1 | Filterspannscheibe D251X74 |
| 1 | 107402666 | 1 | Netzkabel 1,5x10 - 8 m EU |
| 1 | 107402835 | 1 | Federkontakt |
| 1 | 11167 | 1 | Dichtung |
| 1 | 11180 | 1 | Anschlussstück |
| 1 | 14663 | 1 | Buegelgriff M6 Turbo-D |
| 1 | 14775 | 1 | Stopfen |
| 1 | 17742 | 1 | Feder Form- |
| 1 | 24310 | 1 | Senkschraube M8x16 |
| 1 | 24738 | 1 | Schraube P3,5x8 |
| 1 | 30081 | 1 | Kugellkette 150 Lg |
| 1 | 302000385 | 1 | Filterstützkorb 216x93x177 |
| 1 | 302000428 | 1 | Elektronik Flow-Sensor 19x6mm |
| 1 | 302000429 | 1 | Elektronik Potentiometer PT 15NH |
| 1 | 302000512 | 1 | Gegenhalter 72x32x52 |
| 1 | 302000514 | 1 | Dichtung f. Filtertrennung |
| 1 | 302000697 | 1 | Dichtung Filter |
| 1 | 302001139 | 1 | Filterspanner "H" |
| 1 | 302001432 | 1 | Dichtung Behälter |
| 1 | 302001480 | 1 | Entsorgungssack Set5 "ATTIX 7" |
| 1 | 302002582 | 1 | Luftführung ATTIX 9 |
| 1 | 302002590 | 1 | Haubengriff "ATTIX 9" schwarz PP |
| 1 | 302002608 | 1 | Dichtring ø8 x ø394 für Zwischenring FP |
| 1 | 302002769 | 1 | Klemmplatte SD "ATTIX9" schwarz PP |
| 1 | 302002788 | 1 | LTG Netz H07RN-F3G1,5x10,6m BS1363A G |
| 1 | 302002789 | 1 | LTG Netz H07RN-F3G1,0x10,6m SNV24506 C |
| 1 | 302002790 | 1 | LTG NETZ H07BQ-F3G2.5X10.8M CE |
| 1 | 302002791 | 1 | WIRE NETZ H07RN-F3G1.0X10.8M |
| 1 | 302002895 | 1 | Verstellplatte rechts "ATTIX 9" schwarz |
| 1 | 302002896 | 1 | Verstellplatte links "ATTIX 9" schwarz |
| 1 | 302003074 | 1 | Folie Bedien Panel |
| 1 | 302003380 | 1 | Einlassfitting mit Ring ATTIX 9 Set-0 |
| 1 | 302003383 | 1 | Verschlussklammer kpl. "ATTIX 9" Set-0 |

EMPFOHLENE ERSATZTEILE

IVB 965-0L SD XC & IVB 965-2H/M SD XC

23-02-2015

ET-Liste-Nr. IVB9M12

31

| Pos | Artikelnr. | Me | Beschreibung |
|-----|------------|----|---|
| 1 | 302003384 | 1 | Elektromotor 230/240 V |
| 1 | 302003385 | 1 | Satz Gummiringe |
| 1 | 302003386 | 1 | Turbine m.Lagerr.1000 230 1-stufig Set- |
| 1 | 302003388 | 1 | Elektromotor 120 V/60 Hz |
| 1 | 302003390 | 1 | Motorlagerringe Set "S" für Turbine 1-s |
| 1 | 302003397 | 1 | Filterkassette Motor "ATTIX 9" Set-0 |
| 1 | 302003398 | 1 | Filterkassette Turbine "ATTIX 9" Set-0 |
| 1 | 302003402 | 1 | DISPLAY I-0-II XC IVB9 SET-1 |
| 1 | 302003421 | 1 | Serv o m. Gestänge ATTIX/IVB 9 Set-0 |
| 1 | 302003422 | 1 | Turbinenkopplung XC ATTIX/IVB 9 Set-0 |
| 1 | 302003423 | 1 | Spannplatte m.Dämmung XC ATTIX9 Set-0 |
| 1 | 302003425 | 1 | Haube mit Dämmung XC ATTIX9/IVB9 Set-0 |
| 1 | 302003473 | 1 | Filtersack "H" ATTIX 9 SD Set-0 |
| 1 | 302003598 | 1 | Trägerplatte XC "ATTIX 9" Set-0 |
| 1 | 302003708 | 1 | Elektronik AUTO-0-I XC Flow ATTIX9 230 |
| 1 | 302003709 | 1 | Klebesch. 'H' 80x80 PV |
| 1 | 302003710 | 1 | LABEL WARNING M 80X80 |
| 1 | 302004034 | 1 | Steckdose |
| 1 | 3750 | 1 | Kappe |
| 1 | 909100231 | 1 | Drehknopf Gr.1 ø6x5 Sibergrau P |