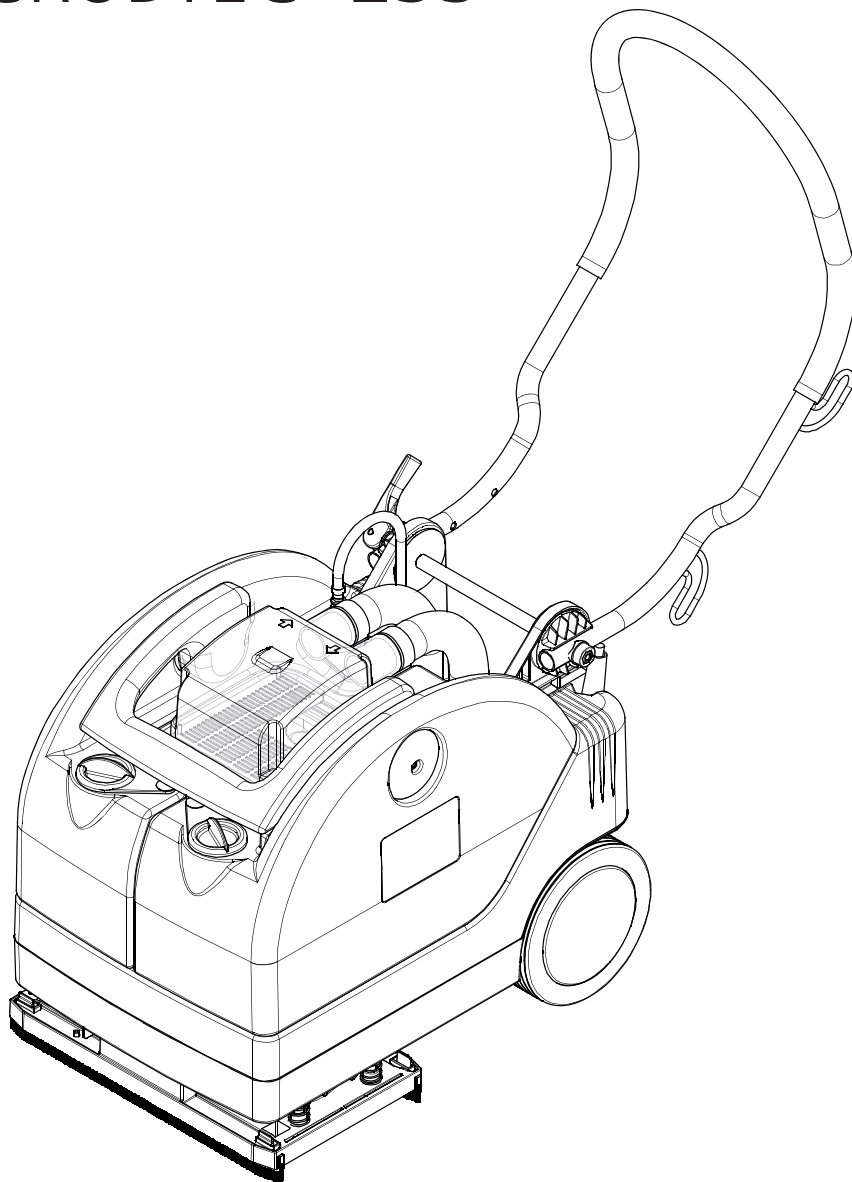




www.nilfisk-alto.com

SCRUBTEC 233



Nilfisk ALTO

Why Compromise

DEUTSCH

BETRIEBSANLEITUNG

FRANÇAIS

MANUEL D'UTILISATION

ENGLISH

USER MANUAL

NEDERLANDS

GEbruIKSAANWIJZING

9097883000(1)2008-06 A



Сертификат за съответствие	Conformity certificate	Declaração de conformidade
Osvědčení o shodě	Πιστοποιητικό συμμόρφωσης	Deklaracja zgodności
Konformitätserklärung	Megfelelősségi nyilatkozat	Certificat de conformitate
Overensstemmelsecertifikat	Dichiarazione di conformità	Заявление о соответствии
Declaración de conformidad	Atitikties deklaracija	Överensstämmelsecertifikat
Vastavussertifikaat	Atbilstības deklarācija	Certifikát súladu
Déclaration de conformité	Konformitetscertifisering	Certifikat o ustreznosti
Yhdenmukaisuustodistus	Conformiteitsverklaring	Uyumluluk sertifikası

Модел / Model / Modell / Model / Modelo / Mudel / Modèle / Malli / Model / Μοντέλο / Modell / Modello / Modelis / Modelis / Modell / Model / Modelo / Model / Model / Модель / Modell / Model / Model / Model :

SCRUBBER-DRYER

Тип / Typ / Typ / Type / Tipo / Tüüp / Type / Τυππι / Type / Τύπος / Típus / Tipo / Tipas / Tips / Type / Type / Tipo / Typ / Tip / Тип / Typ / Typ / Tip / Tip :

SCRUBTEC 233

Сериен номер / Výrobní číslo / Seriennummer / Seriennummer / Número de serie / Seerianumber / Numéro de série / Sarjanumero / Serial number / Σειριακός αριθμός / Sorozatszám / Numero di serie / Serijos numeris / Sērijas numurs / Seriennummer / Seriennummer / Número de série / Numer seryjny / Număr de serie / Серийный номер / Seriennummer / Výrobné číslo / Serijska številka / Seri Numarası :

Година на производство / Rok výroby / Baujahr / Fabrikationsår / Año de fabricación / Väljalaskeaasta / Année de fabrication / Valmistusvuosi / Year of construction / Έτος κατασκευής / Gyártási év / Anno di costruzione / Pagaminimo metai / Izgatavošanas gads / Byggeår / Baujaar / Ano de fabrico / Rok produkcji / Anul fabricației / Год выпуска / Tillverkningsår / Rok výroby / Leto izdelave / Leto izdelave / İmal yılı :

BG Долуподписаният потвърждава, че гореспоменатият модел е произведен в съответствие със следните директиви и стандарти.

GB The undersigned certify that the above mentioned model is produced in accordance with the following directives and standards.

P A presente assinatura serve para declarar que os modelos supramencionados são produtos em conformidade com as seguintes directivas e normas.

CZ Niže podepsaný stvrzuje, že výše uvedený model byl vyroben v souladu s následujícími směrnici a normami.

GR Ο κάτωθι υπογεγραμμένος πιστοποιεί ότι η παραγωγή του προαναφερθέντος μοντέλου γίνεται σύμφωνα με τις ακόλουθες οδηγίες και πρότυπα.

PL Niżej podpisany zaświadcza, że wymieniony powyżej model produkowany jest zgodnie z następującymi dyrektywami i normami.

D Der Unterzeichner bestätigt hiermit dass die oben erwähnten Modelle gemäß den folgenden Richtlinien und Normen hergestellt wurden.

H Alulírottak igazoljuk, hogy a fent említett modellt a következő irányelvek és szabványok alapján hoztuk létre.

RO Subsemnatul atest că modelul susmenționat este produs în conformitate cu următoarele directive și standarde.

DK Undertegnede attesterer herved, at ovennævnte model er produceret i overensstemmelse med følgende direktiver og standarder.

I Il sottoscritto dichiara che i modelli sopra menzionati sono prodotti in accordo con le seguenti direttive e standard.

RUS Настоящим удостоверяется, что машина вышеуказанной модели изготовлена в соответствии со следующими директивами и стандартами.

E El abajo firmante certifica que los modelos arriba mencionados han sido producidos de acuerdo con las siguientes directivas y estandares.

LT Toliau pateiktu dokumentu patvirtinama, kad minėtas modelis yra pagamintas laikantis nurodytų direktyvų bei standartų.

S Underteknad intyggar att ovannämnda modell är producerad i överensstämmelse med följande direktiv och standarder.

EST Allakirjutanu kinnitab, et ülalnimetatud mudel on valmistatud kooskõlas järgmiste direktiivide ja normidega.

LV Ar šo tiek apliecināts, ka augstākminētais modelis ir izgatavots atbilstoši šādām direktīvām un standartiem.

SK Dolu podpisaný osvedčuje, že hore uvedený model sa vyrába v súlade s nasledujúcimi smernicami a normami.

F Je soussigné certifie que les modèles ci-dessus sont fabriqués conformément aux directives et normes suivantes.

N Undertegnede attesterer att ovennævnte modell är produceret i överensstemmelse med följande direktiv och standarder.

SLO Spodaj podpisani potrjujem, da je zgoraj omenjeni model izdelan v skladu z naslednjimi smernicami in standardi.

FIN Allekirjoittain vakuuttaa että yllämainittu malli on tuotettu seuraavien direktiivien ja standardien mukaan.

NL Ondergetekende verzekert dat de bovengenoemde modellen geproduceerd zijn in overeenstemming met de volgende richtlijnen en standaards.

TR Aşağıda İmzası olan kişi, yukarıda bahsedilen model cihazın aşağıda verilen direktiflere ve standartlara uygunlukta imal edildiğini onaylar.

EC Machinery Directive 98/37/EC

EN ISO 12100-1, EN ISO 12100-2, EN 294, EN 349

EC Low Voltage Directive 73/23/EEC

EN 60335-1, EN 60335-2-72

EC EMC Directive 89/336/EEC

EN 55014-1, EN 55014-2, EN 50366

Manufacturer: **Alto Deutschland GmbH**
Authorized signatory: Dipl.-Ing. Wolfgang Nieuwkamp
Date: 02.01.2007

Signature:

Address: Guido-Oberdorfer-Straße 2-8 — D-89287 Bellenberg

INHALTSVERZEICHNIS

EINLEITUNG	2
ZIEL UND INHALT DER ANLEITUNG	2
ADRESSATEN.....	2
AUFBEWAHRUNG DER ANLEITUNG	2
KONFORMITÄTSERKLÄRUNG	2
IDENTIFIZIERUNGSDATEN	2
ANDERE REFERENZANLEITUNGEN	3
ERSATZTEILE UND WARTUNG.....	3
ÄNDERUNGEN UND TECHNISCHE VERBESSERUNGEN	3
FUNKTIONSEIGENSCHAFTEN	3
HINWEIS	3
AUSPACKEN/LIEFERUNG	3
SICHERHEIT	3
BENUTZTE SYMBOLE	4
ALLGEMEINE HINWEISE	4
GERÄTEBESCHREIBUNG	6
GERÄTEAUFBAU	6
ZUBEHÖR/SONDERAUSSTATTUNG.....	7
TECHNISCHE DATEN.....	7
SCHALTPLAN.....	8
BETRIEB	9
VOR DEM EINSCHALTEN DES GERÄTS	9
GERÄT EINSCHALTEN UND ABSTELLEN	11
GERÄT IN BETRIEB (WASCHEN/TROCKNEN).....	11
TRANSPORT/PARKEN DES GERÄTS	12
ENTLEERUNG DER TANKS	12
NACH DER GERÄTEBENUTZUNG.....	12
LANGE STILLLEGUNG DES GERÄTS.....	13
ERSTE BETRIEBSZEIT	13
WARTUNG	13
ÜBERSICHTSTABELLE PLANMÄSSIGE WARTUNG	13
SAUGLIPPEN REINIGEN; ÜBERPRÜFEN UND AUSTAUSCHEN	14
BÜRSTEN REINIGEN	14
ANSAUGGITTER, REINIGUNGSLÖSUNGS- UND SCHMUTZWASSERTANK REINIGEN	15
FILTER DER REINIGUNGSLÖSUNGSZULEITUNG REINIGEN	15
FEHLERSUCHE	16
VERSCHROTTUNG	16

EINLEITUNG

**HINWEIS**

Die in Klammern angegebenen Nummern beziehen sich auf die im Kapitel „Gerätebeschreibung“ dargestellten Bauteile.

Vielen Dank, dass Sie sich für einen Nilfisk Alto Schrubbautomaten entschieden haben.

Der Nilfisk Alto Schrubbautomat Scrubtec 233 ist ein effektives und hochwertiges Gerät zur Bodenreinigung.

Der Schrubbautomat verfügt über zwei rotierende Bürsten und eine Arbeitsbreite von 330 mm.

Eine vordere und eine hintere Sauglippe reinigen den Boden, während gleichzeitig eine Saugvorrichtung das Waschwasser vom Boden aufnimmt.

ZIEL UND INHALT DER ANLEITUNG

Diese Betriebsanleitung stellt der Bedienperson alle für den zweckmäßigen, eigenständigen und gefahrlosen Gebrauch des Gerätes erforderlichen Informationen zu Verfügung. Sie enthält Angaben zu Technik, Sicherheit, Betrieb, Geräteausfall, Wartung, Ersatzteilen und Verschrottung.

Vor allen Arbeiten an und mit dem Gerät haben Bedienpersonen und technisches Fachpersonal die in dieser Betriebsanleitung enthaltenen Hinweise aufmerksam zu lesen. Wenden Sie sich bei Unklarheiten hinsichtlich dieser Betriebsanleitung an Nilfisk Alto.

ADRESSATEN

Diese Betriebsanleitung richtet sich sowohl an die Bedienperson als auch an das für die Gerätewartung ausgebildete Fachpersonal. Bedienpersonen dürfen keine technischen Fachpersonal vorbehaltenen Arbeiten ausführen. Nilfisk Alto haftet nicht für Schäden, die durch Nichteinhaltung dieses Verbots verursacht werden.

AUFBEWAHRUNG DER ANLEITUNG

Die Betriebsanleitung ist in der Nähe des Geräts in der dafür vorgesehenen Mappe, geschützt vor Flüssigkeiten o.Ä., welche die Lesbarkeit beeinträchtigen könnten, aufzubewahren.

KONFORMITÄTSERKLÄRUNG

Die mit dem Gerät gelieferte Konformitätserklärung bescheinigt, dass das Gerät den geltenden Rechtsvorschriften entspricht.

**HINWEIS**

Das Original der Konformitätserklärung ist in zweifacher Ausfertigung in den dem Gerät beigelegten Unterlagen enthalten.

IDENTIFIZIERUNGSDATEN

Seriennummer und Gerätemodell sind auf dem Schild (1) angegeben.

Das Gerätebaujahr ist in der Konformitätserklärung enthalten und entspricht ferner den ersten beiden Ziffern der Seriennummer des Gerätes.

Diese Informationen sind für die Bestellung von Ersatzteilen erforderlich. Bitte notieren Sie hier die Gerätedaten.

GERÄTEMODELL

Seriennummer GERÄT

ANDERE REFERENZANLEITUNGEN

- Ersatzteilkatalog (im Lieferumfang enthalten)
- Service-Anleitung (beim Nilfisk-Alto-Kundendienst einsehbar)

ERSATZTEILE UND WARTUNG

Wenden Sie sich bei Fragen oder Problemen hinsichtlich Benutzung, Wartung und Reparatur an Fachpersonal bzw. direkt an einen Nilfisk-Alto-Kundendienst. Immer originale Ersatz- und Zubehörteile verwenden.

Der Nilfisk-Alto-Kundendienst steht Ihnen für technischen Kundendienst und die Bestellung von Ersatz- und Zubehörteilen zur Verfügung. Bitte immer Modell und Seriennummer angeben.

ÄNDERUNGEN UND TECHNISCHE VERBESSERUNGEN

Nilfisk Alto entwickelt seine Produkte ständig weiter und behält sich das Recht vor, alle als erforderlich erachteten Änderungen und Verbesserungen vorzunehmen. Nilfisk Alto ist nicht verpflichtet, diese Änderungen an bereits verkauften Geräten vorzunehmen.

Jegliche Änderung und/oder jegliches Hinzufügen von Zubehörteilen muss von Nilfisk Alto ausdrücklich genehmigt und darf nur von Nilfisk Alto vorgenommen werden.

FUNKTIONSEIGENSCHAFTEN

Diese Schrubbautomaten wurden für die Reinigung (Waschen und Trocknen) von glatten und festen Fußböden im privaten und industriellen Bereich und die Bedienung durch Fachpersonal entwickelt und nach erfolgter Sicherheitsprüfung gebaut.

Schrubbautomaten sind nicht für die Reinigung von Teppichen oder Teppichböden geeignet.

HINWEIS

Alle in dieser Betriebsanleitung angegebenen Positions- und Richtungsangaben, wie vorwärts, rückwärts, vorn, hinten, rechts und links, beziehen sich auf die Bedienperson in Fahrposition mit den Händen am Schubbügel (2).

AUSPACKEN/LIEFERUNG

Beim Auspacken des Geräts die auf der Verpackung angegebenen Anweisungen gewissenhaft befolgen.

Bei Geräteelieferung sorgfältig prüfen, ob Verpackung und Gerät beim Transport beschädigt wurden. Liegen offensichtlich Beschädigungen vor, Verpackung aufbewahren, damit sie die Transportfirma, welche die Lieferung durchgeführt hat, in Augenschein nehmen kann. Für die Schadenersatzleistung unverzüglich mit der Transportfirma in Verbindung setzen.

Überprüfen, ob folgende Teile geliefert wurden:

- Betriebsanleitung des Schrubbautomaten
- Ersatzteilliste des Schrubbautomaten

SICHERHEIT

Folgende Symbole weisen auf potentielle Gefahren hin. Lesen Sie diese Informationen stets aufmerksam und ergreifen Sie die zum Schutz von Personen und Gegenständen erforderlichen Vorsichtsmaßnahmen.

Zur Unfallverhütung ist die Mitarbeit der Bedienperson unabdingbar. Unfallverhütungsmaßnahmen können nicht greifen, wenn die Bedienperson nicht bereit ist, ihren Beitrag voll zu leisten. Die meisten Unfälle in Betrieben, am Arbeitsplatz oder während des Transports werden durch die Nichtbeachtung der grundlegendsten Vorsichtsmaßnahmen verursacht. Aufmerksame und umsichtige Bedienpersonen sind daher der beste Schutz vor Unfällen und für die Wirksamkeit jeglicher Unfallverhütungsmaßnahmen unverzichtbar.

BENUTZTE SYMBOLE

**GEFAHR!**

Bezeichnet eine für die Bedienperson, auch potenziell tödliche, Gefahr.

**ACHTUNG!**

Bezeichnet die Gefahr von Personenschäden.

**HINWEIS!**

Bezeichnet einen Hinweis oder eine Anmerkung zu wichtigen bzw. nützlichen Funktionen. Widmen Sie Absätzen, die durch dieses Symbol gekennzeichnet sind, höchste Aufmerksamkeit.

**HINWEIS**

Bezeichnet eine Anmerkung zu wichtigen oder nützlichen Funktionen.

**NACHSCHLAGEN**

Weist darauf hin, dass vor der Durchführung jeglicher Arbeiten die Betriebsanleitung zu konsultieren ist.

ALLGEMEINE HINWEISE

In diesem Abschnitt sind Warnhinweise in Bezug auf potentielle Geräte- und Personenschäden angeführt.

**GEFAHR!**

- Vor jeglichen Reinigungs- und Wartungsarbeiten, dem Austausch von Bauteilen oder einem Betriebsartenwechsel Netzstecker aus der Steckdose ziehen.
- Dieses Gerät darf nur von angemessen geschulten Personen verwendet werden. Die Bedienung des Gerätes durch Kinder und Behinderte ist verboten.
- Bei Arbeiten in der Nähe von elektrischen Bauteilen sind sämtliche Schmuckstücke abzulegen.
- Nicht ohne geeignete stabile Sicherheitsstützen unter dem angehobenen Gerät arbeiten.
- Gerät nicht in Räumen einsetzen, in denen sich schädliche, gefährliche, brennbare und/oder explosive Pulver, Flüssigkeiten oder Dämpfe befinden: Dieses Gerät ist nicht zum Aufnehmen gefährlicher Stäube geeignet.

**ACHTUNG!**

- Vor der Verwendung des Geräts sämtliche Klappen und/oder Deckel schließen.
- Dieses Gerät ist mit einem abgeschirmten Netzkabel und entsprechendem Schutzkontaktstecker ausgerüstet. Bei Störungen oder wenn das Gerät nicht mehr elektrisch bedient werden kann, vermindert die Erdung das Stromschlagrisiko.
- Der Stecker muss in eine geeignete, den geltenden Vorschriften entsprechende Schutzkontaktsteckdose gesteckt werden.
- Falsches Anschließen kann Stromschläge verursachen. Bei Zweifeln, ob die zu verwendende Steckdose geerdet ist, wenden Sie sich an einen Fachtechniker.
- Gerätstecker nicht manipulieren. Passt der Stecker nicht in die Steckdose, muss ein Fachtechniker eine den geltenden Vorschriften entsprechende Schutzkontaktsteckdose anbringen.
- Vor dem Anschluss des Netzkabels an das Stromnetz ist zu prüfen, ob Frequenz und Spannung auf dem Gerätetypenschild (1) der Netzspannung entsprechen.
- Das Gerät nicht durch Ziehen am Netzkabel von der Steckdose lösen. Um das Gerät von der Steckdose zu trennen, am Stecker und nicht am Kabel ziehen.
- Stecker oder Gerät nicht mit nassen Händen berühren.
- Vor dem Trennen des Gerätes von der Steckdose alle Bedienelemente ausschalten.
- Das Netzkabel regelmäßig auf Schäden, wie Risse oder Kabelalterung, prüfen. Weist es Schäden auf, vor der erneuten Geräteverwendung Kabel austauschen.
- Ist das Netzkabel beschädigt, muss es vom Nilfisk-Alto-Kundendienst ausgetauscht werden.
- Das Netzkabel nicht zum Ziehen oder Fortbewegen des Geräts und nicht als „Griff“ verwenden. Das Netzkabel nicht mit einer Tür einklemmen und nicht über spitze Oberflächen oder scharfe Kanten ziehen. Mit dem Gerät nicht über das Netzkabel fahren.

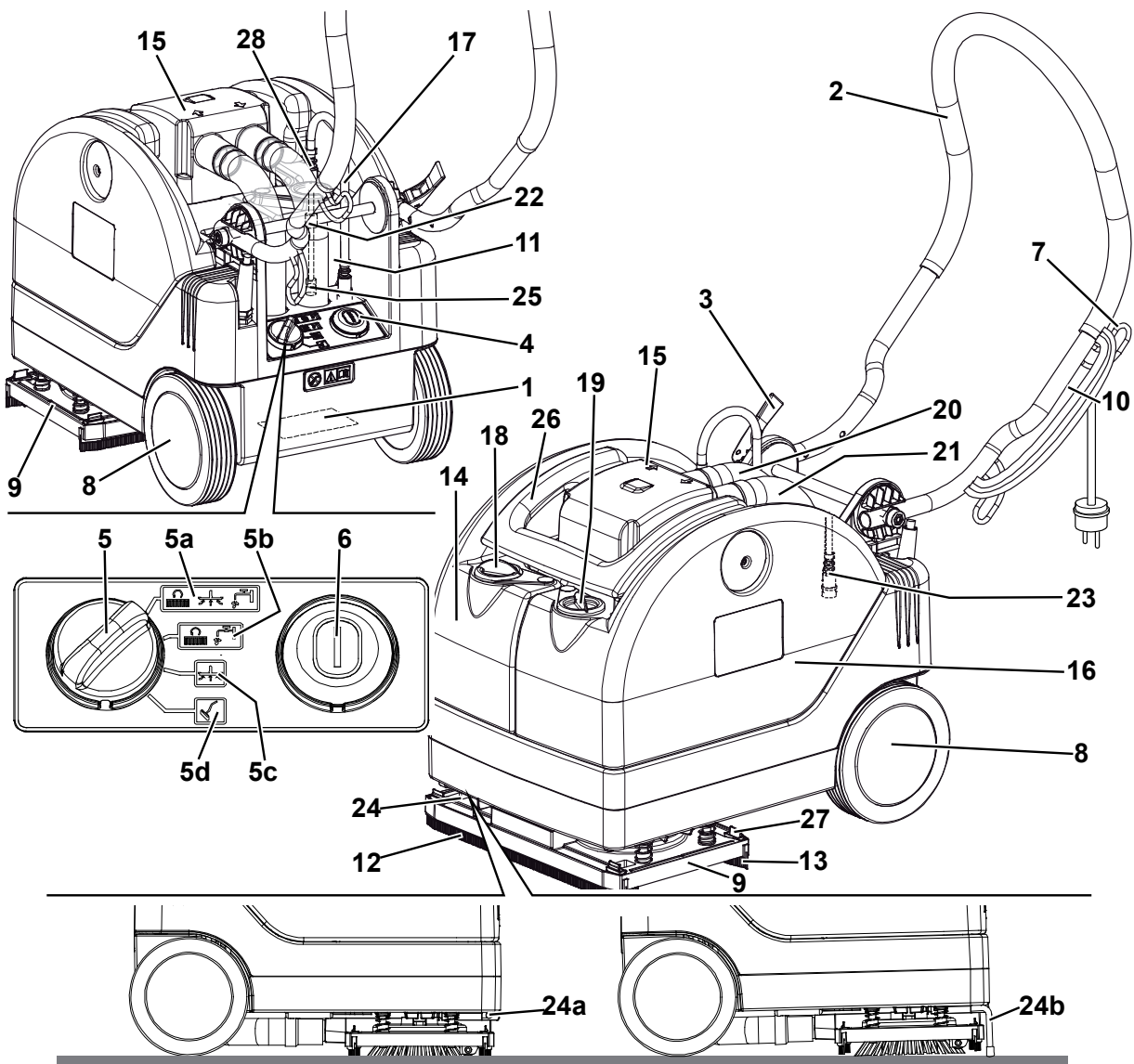
**ACHTUNG!**

- Die rotierenden Bürsten dürfen nicht mit dem Netzkabel in Berührung kommen.
- Das Netzkabel von heißen Oberflächen fernhalten.
- Zur Verringerung der Brand-, Stromschlag- oder Verletzungsgefahr das unbeaufsichtigte Gerät nicht ans Stromnetz angeschlossen lassen. Bei Nichtbenutzung und vor Wartungsarbeiten das Gerät vom Stromnetz trennen.
- Das unbeaufsichtigte Gerät gegen unbeabsichtigtes Wegrollen sichern.
- Das Gerät sowohl während der Bedienung als auch bei Stillstand stets vor Sonne, Regen und anderen Witterungen schützen. Das Gerät in trockenen geschützten Räumen abstellen: Dieses Gerät ist nur für den Trockenbetrieb geeignet und darf nicht unter feuchten Bedingungen in Außenbereichen eingesetzt oder abgestellt werden.
- Das Gerät nicht als Spielzeug verwenden. Wird das Gerät in der Nähe von Kindern verwendet, ist besondere Aufmerksamkeit erforderlich.
- Das Gerät nur für die in dieser Anleitung angegebenen Zwecke einsetzen. Nur von Nilfisk Alto empfohlene Zubehörteile verwenden.
- Angemessenen Vorsichtsmaßnahmen ergreifen, damit sich Haare, Schmuckstücke oder weite Kleidungsstücke nicht in beweglichen Geräteteilen verfangen können.
- Das Gerät nicht unbeaufsichtigt lassen, ohne sicherzustellen, dass es sich nicht in Bewegung setzen kann.
- Das Gerät nicht auf Oberflächen mit einem stärkeren als dem auf dem Gerät angegebenen Gefälle einsetzen.
- Das Gerät nicht in stark staubiger Umgebung verwenden.
- Bei der Verwendung dieses Gerätes darauf achten, dass weder Personen- noch Sachschäden entstehen.
- Nicht gegen Möbelstücke, Regale oder Baugerüste stoßen, vor allem wenn Gegenstände herunterfallen könnten.
- Keine Flüssigkeitsbehälter auf dem Gerät abstellen.
- Das Gerät nur bei Temperaturen zwischen 0°C und +40°C verwenden.
- Die Lagertemperatur des Geräts muss zwischen 0°C und +40°C liegen.
- Die Luftfeuchtigkeit muss zwischen 30 % und 95 % betragen.
- Das Gerät nicht als Transportmittel verwenden.
- Zur Vermeidung von Schäden am Fußboden Bürste/Pad bei stehendem Gerät nicht in Betrieb lassen.
- Im Brandfall möglichst einen Pulverlöscher und keinen Wasserlöscher verwenden.
- Die Schutzvorrichtungen des Gerätes keinesfalls beschädigen. Alle Anweisungen zur ordentlichen Wartung sind gewissenhaft zu befolgen.
- Keine Gegenstände durch Öffnungen in das Gerät fallen lassen. Sind Öffnungen verstopft, Gerät nicht verwenden. Öffnungen frei von Staub, Fasern, Haaren und anderen Fremdkörpern halten, die den Luftstrom verringern können.
- Die am Gerät angebrachten Hinweisschilder nicht entfernen oder verändern.
- Dieses Gerät ist nicht für den Einsatz auf öffentlichen Straßen oder Wegen zugelassen.
- Das Gerät bei Temperaturen unter dem Gefrierpunkt nur mit Vorsicht transportieren. Das im Schmutzwassertank oder in den Leitungen vorhandene Wasser könnte gefrieren und das Gerät schwer beschädigen.
- Nur mit dem Gerät gelieferte oder in der Betriebsanleitung angeführte Bürsten und Pads verwenden. Die Verwendung von anderen Bürsten oder Pads kann die Sicherheit beeinträchtigen.
- Bei Funktionsstörungen sicherstellen, dass diese nicht durch mangelnde Geräterwartung verursacht wurden. Gegebenenfalls Fachpersonal bzw. autorisierten Kundendienst benachrichtigen.
- Wenn das Gerät
 - nicht richtig funktioniert,
 - beschädigt ist,
 - an ungewöhnlichen Stellen Schaum oder Wasser verliert,
 - im Freien abgestellt und der Witterung ausgesetzt war,
 - nass geworden oder ins Wasser gefallen istGerät sofort abstellen und an einen Nilfisk-Alto-Kundendienst oder Fachpersonal wenden.
- Müssen Bauteile ausgewechselt werden, stets ORIGINALERSATZTEILE beim Kundendienst oder einem autorisierten Vertragshändler anfordern.
- Zur Gewährleistung von Sicherheit und Leistung die im entsprechenden Kapitel dieser Betriebsanleitung vorgesehene planmäßige Wartung von Fachpersonal oder einem autorisierten Kundendienst durchführen lassen.
- Vor jeglichen Wartungs-/Reparaturarbeiten alle entsprechenden Anweisungen aufmerksam lesen.
- Das Gerät nicht mit direktem oder unter Druck stehendem Wasserstrahl oder mit ätzenden Reinigungsmitteln säubern.
- Das Gerät enthält giftige bzw. schädliche Stoffe (elektronische Bauteile etc.), für die eine Entsorgung durch entsprechende Stellen (siehe Kapitel „Verschrottung“) gesetzlich vorgeschrieben ist. Fahrzeug am Ende seiner Lebensdauer vorschriftsmäßig entsorgen!

GERÄTEBESCHREIBUNG

GERÄTEAUFBAU

1. Schild Seriennummer/technische Daten/
Konformitätszeichen
2. Schubbügel
3. Löse-/Feststellhebel Einstellung Schubbügelneigung
4. Schalttafel und Bedienelemente
5. Programmwahlknopf
- 5a. Programm: Bürstenbetätigung - Einschalten Ansauganlage
- Öffnung Durchfluss Reinigungslösung
- 5b. Programm: Bürstenbetätigung - Öffnung Durchfluss
Reinigungslösung
- 5c. Programm: Einschalten Ansauganlage
- 5d. Programm: Waschen Teppichboden und Saugfuß
(optional)
6. Hauptschalter
7. Netzkabelhalter
8. Räder auf feststehender Achse
9. Kopf Bürstenhalter und Sauglippen
10. Netzkabel
11. Schnellverbindung Zuleitung Reinigungslösung zur Pumpe
12. Vordere Sauglippe
13. Hintere Sauglippe
14. Reinigungslösungstank
15. Durchsichtiger Deckel mit Ansauggitter
16. Schmutzwassertank
17. Zuleitung Reinigungslösung
18. Einfülldeckel Reinigungslösungstank
19. Ablassschraube Schmutzwassertank
20. Ansaugrohr Ansauganlagenmotor
21. Ansaugrohr Sauglippe
22. Rückschlagventil
23. Schnellverbindung Zuleitung Reinigungslösung zu den
Bürsten
24. Parkhebel
- 24a. Nicht eingelegter Parkhebel
- 24b. Eingelegter Parkhebel
25. ReinigungslösungsfILTER
26. Hebegriff Tanks
27. Haltefedern Sauglippen am Kopf
28. Schnellverbindung Reinigungslösungstank



ZUBEHÖR/SONDERAUSSTATTUNG

Neben den mit der Grundausrüstung gelieferten Bauteilen sind je nach spezifischer Geräteverwendung folgende Zubehörteile/Sonderausstattungen lieferbar:

- Bürsten/Pads aus verschiedenen Werkstoffen
- Waschen Teppichboden und Saugfuß

Bitte setzen Sie sich für weitere Informationen zu den obengenannten Zubehörteilen/Sonderausstattungen mit einem Händler Ihrer Wahl in Verbindung.

TECHNISCHE DATEN

Allgemein	SCRUBTEC 233 230 Volt	SCRUBTEC 233 100 Volt
Mindest-/Höchstlänge Gerät mit Schubbügel	715/1.120 mm	
Gerätebreite mit Sauglippe	385 mm	
Gerätebreite - Bürstenhalterkopf	385 mm	
Max. Gerätehöhe mit einstellbarem Schubbügel	1.010 mm	
Gerätegesamtwicht	23 Kg	
Arbeitsbreite	330 mm	
Durchmesser Mittelräder auf feststehender Achse	180 mm	
Durchmesser Bürste/Pad	165 mm	
Anzahl Bürsten/Pads	2 Tellerbürsten/Pads	
Sauglippensystem	Fest montiert am Kopf	
Breite gerade Sauglippe	385 mm	
Gummiart Sauglippe	Vordere - Hintere: PU 65 SH	
Bodendruck Räder	0,7 N/mm ²	
Bodendruck Bürste/Pad mit leerem/vollem Reinigungslösungstank	9/15 Kg	

Leistungen	SCRUBTEC 233 230 Volt	SCRUBTEC 233 100 Volt
Ansaugung	0,10 Bar	
Durchfluss Reinigungslösung	0,4 Liter/Min.	
Theoretische/tatsächliche Leistung	1.320/660 m ² /h	
Reichweite Reinigungslösung	~ 18 Min.	
Geschwindigkeit Bürste/Pad	200 U/min	
Schalldruckpegel am Ohr der Bedienperson (ISO 11201, ISO 4871) (LpA)	72,5 dB(A) ± 3dB(A)	
Vom Gerät emittierter Schalleistungspegel (ISO 3744, ISO 4871) (LwA)	86 dB(A)	
Motorleistung Ansauganlage	450 W	
Leistung Bürsten-/Padmotor	100 W	
Maximale Neigung im Arbeitsbetrieb	2%	
Kapazität Reinigungslösungstank	8,0 L	
Kapazität Schmutzwassertank	9,0 L	
Schwingungspegel am Arm der Bedienperson (ISO 5349-1)	< 2,5 m/s ²	
Netzkabellänge	15 m	

SCHALTPLAN

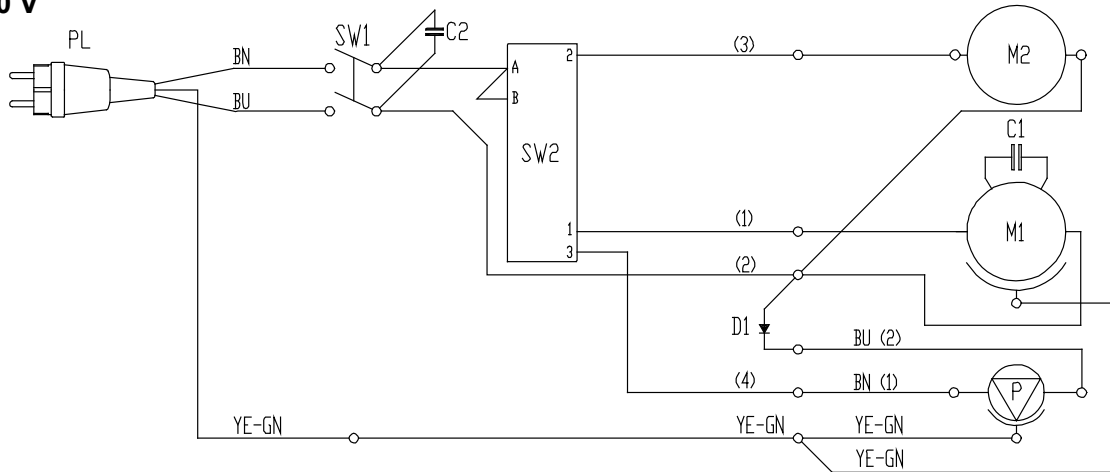
Legende

C1	Kondensator Bürstenmotor
C2	Filterkondensator
D1	Pumpendiode
ES1	Relais (nur 115 V)
M1	Bürsten-/Padhaltermotor
M2	Ansauganlagenmotor
P	Wasserpumpe
PL	Netzstecker
SW1	Hauptschalter
SW2	Programmwahlknopf

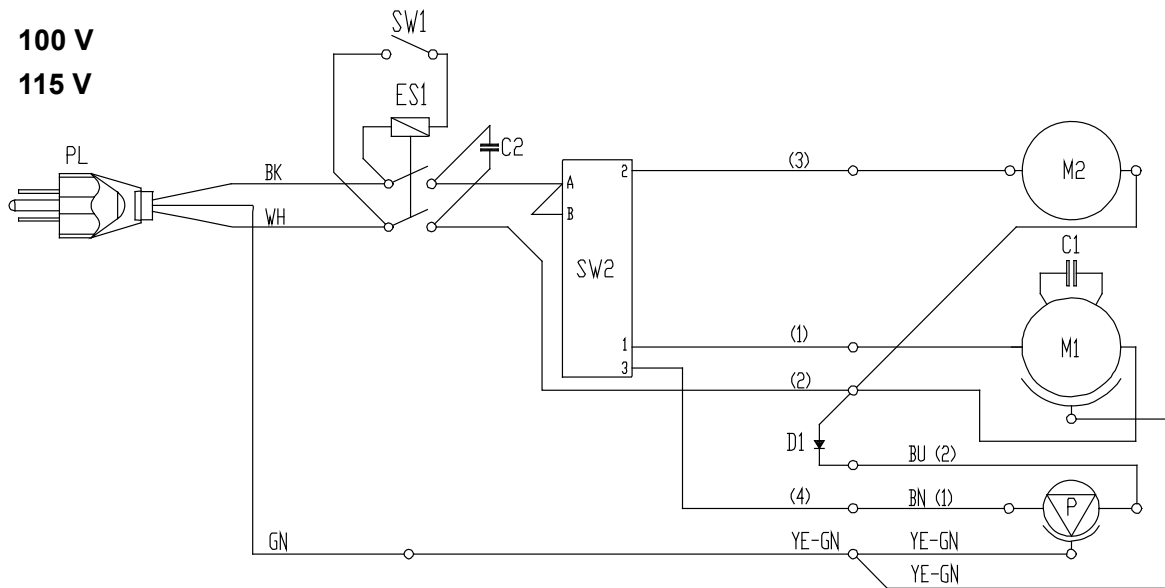
Farbcodes

BK	Schwarz
BU	Hellblau
BN	Braun
GN	Grün
GY	Grau
OG	Orange
PK	Rosa
RD	Rot
VT	Violett
WH	Weiß
YE	Gelb

230 V



100 V
115 V



P100312

BETRIEB



ACHTUNG!

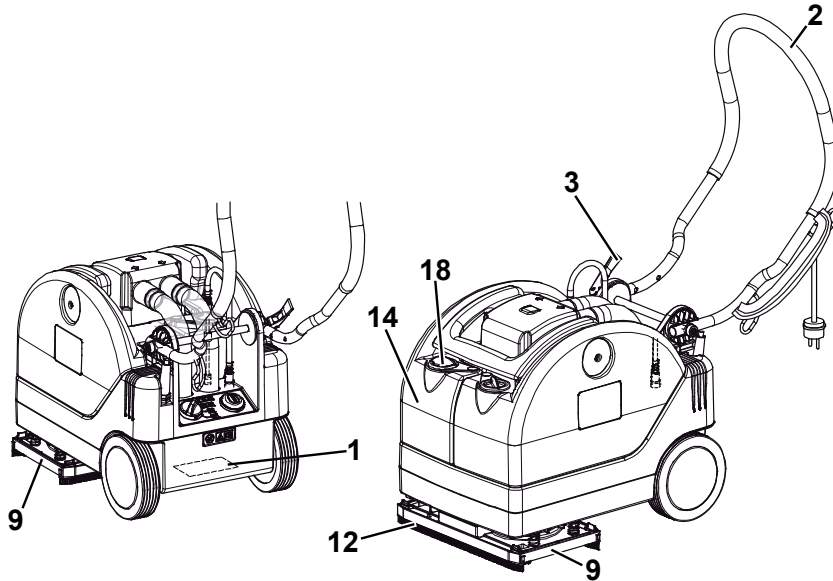
An einigen Stellen des Geräts sind folgende Aufkleber angebracht:

- GEFAHR
- ACHTUNG
- HINWEIS
- NACHSCHLAGEN

Während des Lesens dieser Anleitung hat sich die Bedienperson die Bedeutung der auf den Aufklebern abgebildeten Symbole einzuprägen.

Die Schilder keinesfalls abdecken und bei Beschädigung sofort ersetzen.

VOR DEM EINSCHALTEN DES GERÄTS



P100308

Montage der Bürste bzw. des Padhalters



HINWEIS

Das Gerät wird mit eingesetzten Bürsten geliefert (A, Abb. 1). Je nachdem, welcher Boden gereinigt werden soll, können die Bürsten (A) gegen die Padhalter mit Pad (B) ausgetauscht werden.

1. Gerät durch Herunterdrücken des Schubbügels (2) anheben.
2. Bürsten (A, Abb. 1) bzw. Padhalter mit Pad (B) in die beiden Naben am Kopf (9) einsetzen.
3. Gerät mit dem Schubbügel (2) absenken.

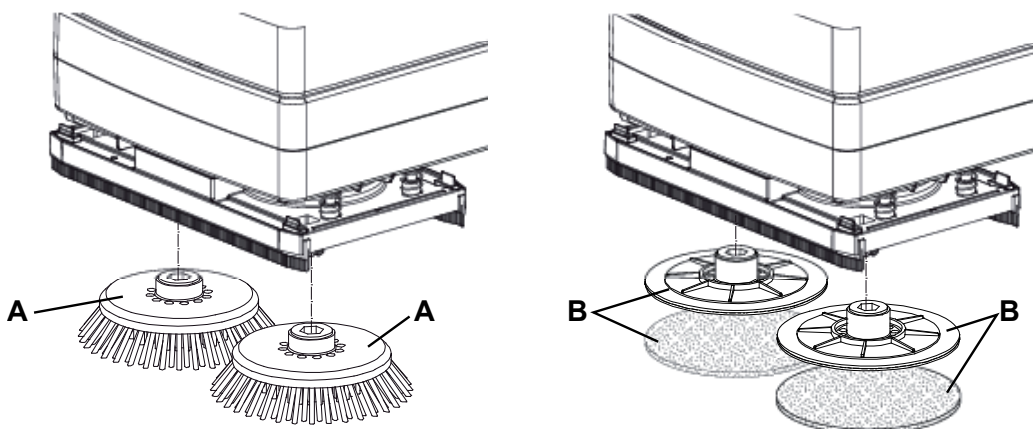


Abbildung 1

P100313

Anleitung zur Bürsten-/Padanwendung (Vorschläge)

Erhältliche Bürstentypen		Prolite	Prolene	Weißes Pad	Rotes Pad	Braunes Pad
Allgemeine Reinigung:	Beton					
	Terrassenboden					
	Keramik-/Bruchfliesen					
	Marmor					
	Vinylplatten					
	Gummiplatten					
Polieren:	Terrassenboden					
	Keramik-/Bruchfliesen					
	Marmor					
	Vinylplatten					
	Gummiplatten					

Befüllen des Reinigungslösungstanks

4. Durch den Einfülldeckel (18) Tank (14) mit einer für die auszuführende Arbeit geeigneten Reinigungslösung befüllen. Den Reinigungslösungstank nicht vollständig befüllen, sondern einige Zentimeter bis zum Rand freilassen. Bei der Zubereitung der Reinigungslösung stets die auf dem Etikett des verwendeten chemischen Produkts angegebenen Verdünnungshinweise beachten. Die Temperatur der Reinigungslösung darf 40°C nicht überschreiten.

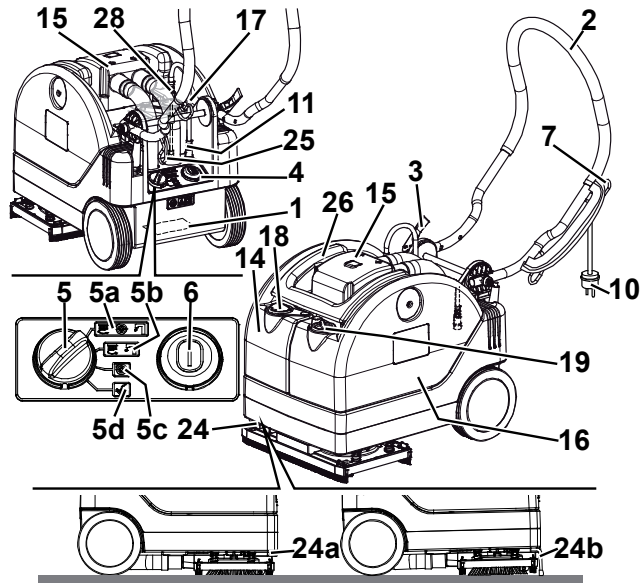
**HINWEIS!**

Nur für das eingesetzte Gerät geeignete flüssige, schaumarme und nicht brennbare Reinigungsmittel verwenden.

Einstellungen

5. Den Schubdügel (2) mit den Knöpfe (3) wie gewünscht einstellen.

GERÄT EINSCHALTEN UND ABSTELLEN



P100309

Gerät einschalten

1. Gerät wie in vorstehendem Abschnitt erläutert vorbereiten.
2. Parkhebel (24, falls erforderlich) durch Schalten in Stellung (24a) deaktivieren.
3. Gerät mit den Händen am Schubbügel (2) vorwärts schieben und zum Arbeitsplatz gehen.
4. Das Netzkabel (10) ans Stromnetz anschließen.



ACHTUNG!

Vor dem Anschluss des Netzkabels an das Stromnetz ist zu prüfen, ob Frequenz und Spannung auf dem Gerätetypenschild (1) der Netzspannung entsprechen.

5. Mit dem Knopf (5) das gewünschte Programm auswählen.
 - (5a) Bürstenbetätigung - Einschalten Ansauganlage - Öffnung Durchfluss Reinigungslösung
 - (5b) Bürstenbetätigung - Öffnung Durchfluss Reinigungslösung
 - (5c) Einschalten Ansauganlage
 - (5d) Waschen Teppichboden und Saugfuß (optional)
6. Gerät durch Betätigen des Schalters (6) einschalten und Reinigungsarbeiten durchführen.

Gerät abstellen

7. Gerät durch Betätigen des Schalters (6) ausschalten.
8. Das Netzkabel (10) vom Stromnetz lösen.
9. Bürste/Padhalter durch Schalten des Parkhebels (24, falls erforderlich) in Stellung (24b) anheben.

GERÄT IN BETRIEB (WASCHEN/TROCKNEN)

1. Gerät wie in vorstehendem Absatz erläutert einschalten.
2. Das Gerät mit beiden Händen am Schubbügel (2) führen und mit dem Waschen/Trocknen des Bodens beginnen.



HINWEIS!

Um die Oberfläche des zu reinigenden Bodens nicht zu beschädigen, die Bürsten nicht ohne Flüssigkeit verwenden. Steht das Gerät still, das Rotieren von Bürste/Pad durch Programmwahl (5c oder 5d) bzw. Betätigen des Schalters (6) anhalten.



HINWEIS!

Vor dem Anheben der/des Bürste/Pads die Rotation durch Betätigen des Schalters (6) stoppen.

TRANSPORT/PARKEN DES GERÄTS

Zum Transport/Parken des Geräts wie folgt vorgehen.

1. Gerät durch Betätigen des Schalters (6) ausschalten.
2. Netzkabel (10) vom Stromnetz lösen und auf den Halter (7) wickeln.
3. Das Gerät mit dem Schubbügel (2) schieben und Bürstenhalter-/Sauglippenkopf dabei etwas über dem Boden halten.
4. Gerät anheben und Parkhebel (24, falls erforderlich) in Stellung (24b) schalten.

ENTLEERUNG DER TANKS



ACHTUNG!

Nach den Reinigungsarbeiten Schmutzwassertank (16) stets entleeren, damit kein Schmutzwasser aus dem Tank austreten kann (z.B. wenn das Gerät ruckartig bewegt wird).

Durch den durchsichtigen Deckel mit Ansauggitter (15) überprüfen, ob der Schmutzwassertank (16) voll ist.



HINWEIS!

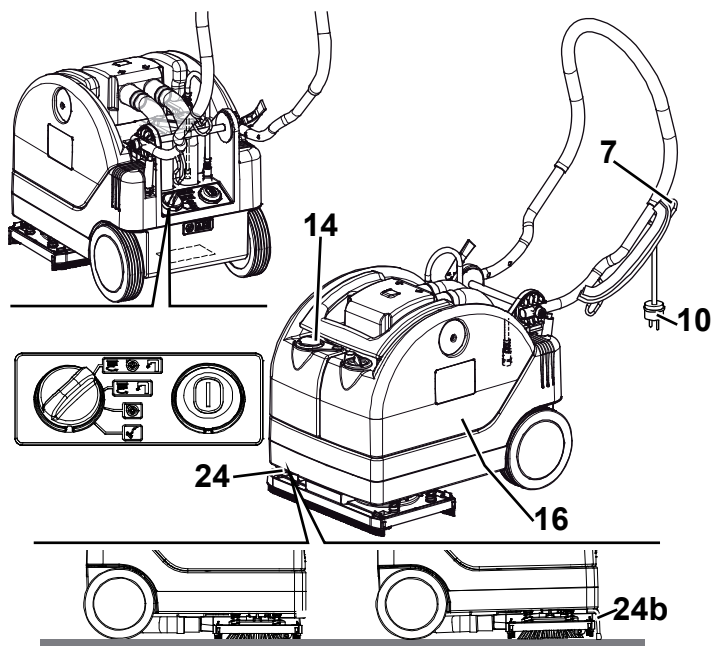
Wird der volle Schmutzwassertank (16) nicht geleert, leitet die Ansauganlage die Flüssigkeit über die Luftschlitze aus und verschmutzt den Boden.

Ist der Schmutzwassertank (16) voll, wie folgt entleeren.

Schmutzwassertank und Reinigungslösungstank entleeren

1. Gerät durch Betätigen des Schalters (6) ausschalten.
2. Netzkabel (10) vom Stromnetz lösen und auf den Halter (7) wickeln.
3. Das Gerät in den Entsorgungsbereich schieben.
4. Bürstenhalter-/Sauglippenkopf durch Schalten des Parkhebels in Stellung (24b) anheben.
5. Schnellverbindung (28) vorsichtig aus dem Reinigungslösungstank herausnehmen.
6. Durchsichtigen Deckel (15) beiseite schieben und die Tanks mit dem Griff (26) anheben.
7. Ablassschraube des Schmutzwassertanks (19) öffnen und Tank entleeren.
8. Falls erforderlich, Deckel (18) öffnen und Reinigungslösungstank (14) entleeren.
9. Am Arbeitsende Tanks und Reinigungslösungsfilter (25) mit Frischwasser spülen.

NACH DER GERÄTEBENUTZUNG



Am Arbeitsende, vor dem Abstellen des Geräts:

1. Parkhebel (24, falls erforderlich) durch Schalten in Stellung (24a) aktivieren.
2. Netzkabel (10) vom Stromnetz lösen und auf den Halter (7) wickeln.
3. Tanks (14 und 16) wie im vorstehenden Abschnitt erläutert entleeren.
4. Nach der Gerätebenutzung die vorgesehenen Wartungsarbeiten (siehe Kapitel „Wartung“) durchführen.
5. Gerät an einem trockenen und sauberen Ort abstellen.

P100310

LANGE STILLLEGUNG DES GERÄTS

Wird das Gerät für mehr als 30 Tage nicht verwendet, Gerät wie folgt vorbereiten:

1. Wie im Abschnitt „Nach der Gerätebenutzung“ erläutert vorgehen.
2. Gerät an einem trockenen und sauberen Ort abstellen.

ERSTE BETRIEBSZEIT

Nach den ersten 8 Betriebsstunden die Spannung der Befestigungs- und Verbindungselemente des Geräts überprüfen. Alle sichtbaren Teile auf Unversehrtheit und Dichtigkeit prüfen.

WARTUNG

Sorgfältige und regelmäßige Wartung gewährleistet Betriebsdauer und höchste Funktionssicherheit des Geräts.

Nachstehend ist die Übersichtstabelle planmäßige Wartung angeführt. In Abhängigkeit von bestimmten Arbeitsbedingungen können die Wartungsintervalle variieren. Sämtliche Abweichungen sind vom Wartungspersonal festzulegen.



ACHTUNG!

Wartungsbearbeitungen sind bei ausgeschaltetem Gerät und mit vom Stromnetz getrennten Netzkabel durchzuführen.

Lesen Sie aufmerksam alle Anweisungen des Abschnitts „Sicherheit“.

Alle planmäßigen oder außerordentlichen Wartungsarbeiten sind von Fachpersonal bzw. vom autorisierten Kundendienst durchzuführen.

In dieser Anleitung sind nachstehend nur die einfachsten und häufigsten Wartungsarbeiten angeführt.



HINWEIS

Für die Arbeitsschritte der anderen Wartungsarbeiten, die in der Übersichtstabelle „planmäßige Wartung“ vorgesehen sind, siehe Service-Anleitung bei den zahlreichen Kundendienststellen.

ÜBERSICHTSTABELLE PLANMÄSSIGE WARTUNG

Wartung	Täglich, nach der Gerätebenutzung	Wöchentlich	Halbjährlich	Jährlich
Bürsten reinigen				
Sauglippen reinigen				
Tanks und Ansauggitter reinigen				
Sauglippengummis überprüfen und austauschen				
Filter der Reinigungslösungszuleitung reinigen				
Muttern- und Schraubenspannung überprüfen			(1)	
Kohlebürsten des Ansauganlagenmotors überprüfen und austauschen				(2)

(1) Und nach den ersten 8 Betriebsstunden.

(2) Von einem autorisierten Nilfisk-Alto-Kundendienst durchzuführende Wartungsarbeiten.

SAUGLIPPEN REINIGEN; ÜBERPRÜFEN UND AUSTAUSCHEN



HINWEIS

Damit der Boden gut abtrocknet, müssen die Sauglippen sauber und die Sauglippengummis unversehrt sein.



HINWEIS!

Aufgrund möglicher Abfälle mit scharfen Kanten empfiehlt es sich, bei der Reinigung der Sauglippen und des Bürsten-/Padhalterkopfes Arbeitshandschuhe zu tragen.

1. Gerät auf ebenem Untergrund abstellen.
2. Überprüfen, ob das Netzkabel (10) vom Stromnetz getrennt ist.
3. Um an den Bürsten-/Padhalterkopf zu gelangen, Gerät mit dem Schubbügel (2) anheben.
4. Sauglippen durch Drücken der Haltefedern (27) entfernen.
5. Bürstenhalter-/Sauglippenkopf (9) überprüfen und reinigen, insbesondere Förderöffnungen (A, Abb. 2) und Ansaugöffnung (B) von Schmutz und Abfällen befreien.
6. Die Sauglippe abspülen und reinigen. Insbesondere Förderöffnungen (C) und Ansaugöffnung (D) von Schmutz und Abfällen befreien.
7. Überprüfen, ob die beiden Gummis (E) und (F) unversehrt sind und weder Schnitten noch Risse aufweisen, gegebenenfalls Sauglippe austauschen.
8. Sauglippen einbauen.

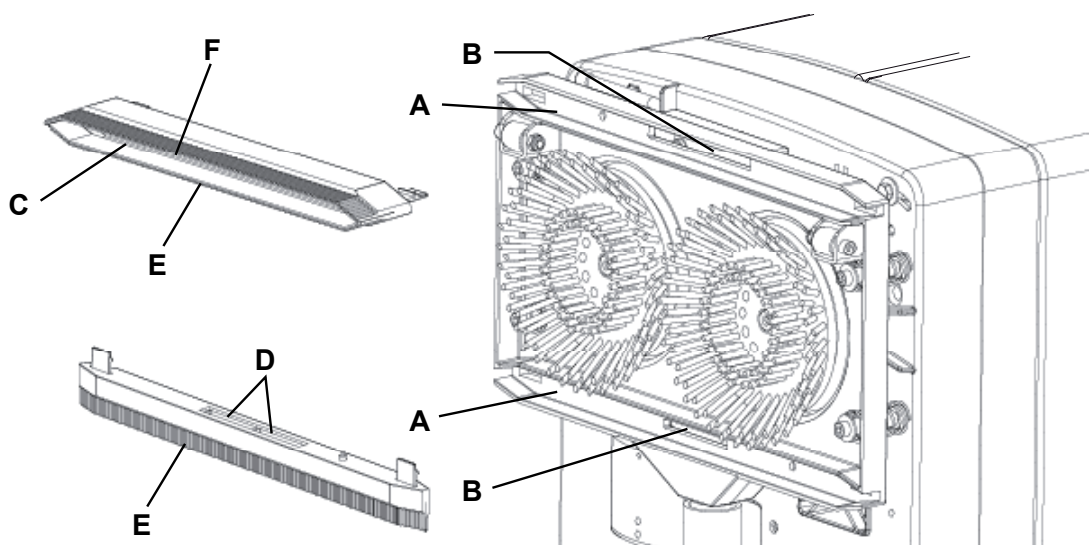


Abbildung 2

P100314

BÜRSTEN REINIGEN



HINWEIS!

Aufgrund möglicher Abfälle mit scharfen Kanten empfiehlt es sich, bei der Reinigung der Bürsten Arbeitshandschuhe zu tragen.

1. Bürsten wie im Kapitel „Betrieb“ erläutert ausbauen.
2. Bürsten mit Wasser und Reinigungsmittel reinigen und spülen.
3. Überprüfen, ob die Borsten der Bürste unversehrt und nicht übermäßig abgenutzt sind, gegebenenfalls Bürsten ersetzen.

ANSAUGGITTER, REINIGUNGSLÖSUNGS- UND SCHMUTZWASSERTANK REINIGEN

1. Das Gerät in den Entsorgungsbereich schieben.
2. Überprüfen, ob das Netzkabel (10) vom Stromnetz getrennt ist.
3. Durchsichtigen Deckel (A, Abb. 3) anheben und sorgfältig reinigen.
4. Ansauggitter (B) sorgfältig abspülen und reinigen. Falls erforderlich, Leitungen (20 und 21) trennen.
5. Überprüfen, ob die Dichtung (C) des durchsichtigen Deckels unversehrt ist.



HINWEIS

Mit der Dichtung (C) wird der für das Ansaugen des Schmutzwassers erforderliche Unterdruck im Tank aufgebaut.

Falls erforderlich, Dichtung (C) aus ihrem Sitz (A) herausnehmen und auswechseln.

5. Überprüfen, ob die gesamte Auflagefläche (D) der Dichtung (C) unversehrt ist und die Dichtigkeit gewährleistet.
6. Schmutzwasser- (16) und Reinigungslösungstank (14) wie im Kapitel „Betrieb“ erläutert entleeren, reinigen und spülen.
7. Tanks und durchsichtigen Deckel mit Ansauggitter einbauen.

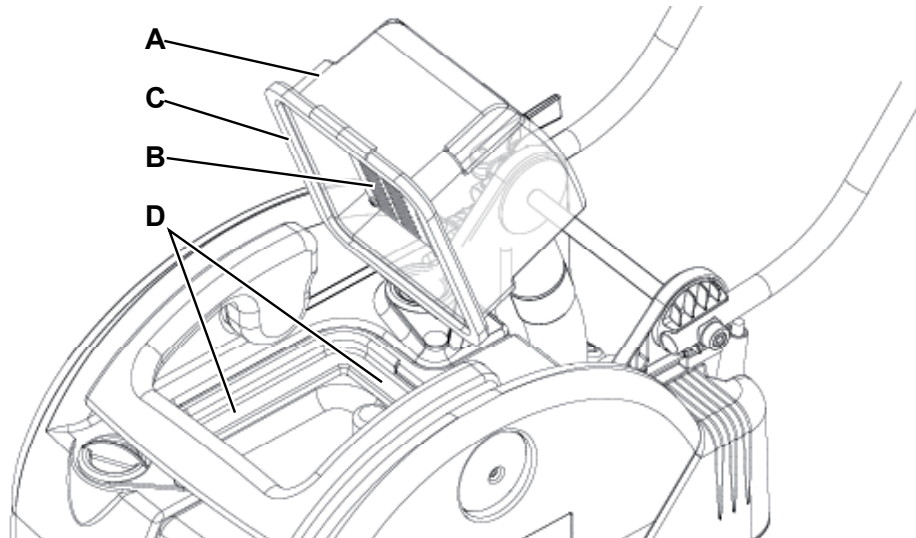


Abbildung 3

P100315

FILTER DER REINIGUNGSLÖSUNGSZULEITUNG REINIGEN

1. Gerät auf ebenem Untergrund abstellen.
2. Überprüfen, ob das Netzkabel (10) vom Stromnetz getrennt ist.
3. Verschluss der Zuleitung (A, Abb. 4) abnehmen, Leitung vorsichtig aus dem Tank nehmen und Filter (B) mit Wasser reinigen. Falls erforderlich, Filter ausbauen und durch einen neuen ersetzen.
4. Zuleitung mit Filter in den Tank einbauen und Verschluss anbringen.

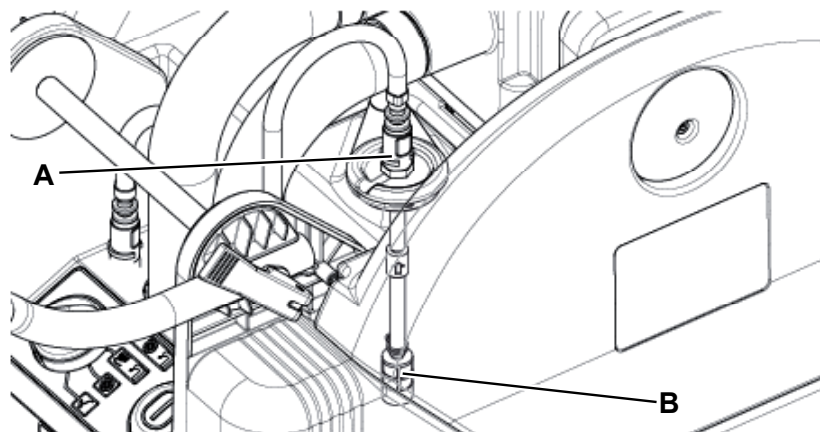


Abbildung 4

P100316

FEHLERSUCHE

Störung	Mögliche Ursache	Abhilfe
Die Motoren starten nicht.	Das Netzkabel (10) ist defekt oder nicht an die Steckdose angeschlossen.	Kabel ersetzen oder anschließen.
Das Schmutzwasser wird nicht richtig oder gar nicht angesaugt.	Der Schmutzwassertank (16) ist voll.	Entleeren.
	Das Ansauggitter (15) ist verstopft.	Reinigen.
	Das Saugrohr (21) hat sich vom Kopf (9) gelöst oder ist defekt.	Anschließen bzw. austauschen.
	Die Sauglippen (12 - 13) sind verschmutzt bzw. die Sauglippengummis sind verschlissen oder beschädigt.	Sauglippen reinigen oder austauschen.
	Die Dichtung des durchsichtigen Deckels (15) ist verschlissen.	Die Auflagefläche prüfen und/oder reinigen oder Dichtung austauschen.
	Der Ansauganlagenmotor ist defekt.	Austauschen. (*)
Der Reinigungslösungsfluss zu Bürste/Pad ist ungenügend.	Der Reinigungslösungsfilter (25) ist verschmutzt.	Reinigen.
Die Bürsten drehen sich nicht.	Der Antriebsriemen ist nicht gespannt oder gerissen.	Einstellen oder austauschen. (*)
	Der Bürstenmotor ist defekt.	Austauschen. (*)
Die Sauglippe verursacht Streifen auf den Boden.	Unter den Sauglippengummis (12 - 13) befinden sich Abfälle.	Abfälle entfernen.
	Die Sauglippengummis (12 - 13) sind verschlissen, ausgebrochen oder eingerissen.	Gummis austauschen.

(*) Von einem autorisierten Nilfisk-Alto-Kundendienst durchzuführende Wartungsarbeiten.

Für weitere Informationen setzen Sie sich bitte mit einem Nilfisk-Alto-Kundendienst in Verbindung, bei dem die Service-Anleitung erhältlich ist.

VERSCHROTTUNG

Die Geräteverschrottung hat bei einer autorisierten Verschrottungsstelle zu erfolgen.

Vor der Geräteverschrottung sind folgende Bauteile/Werkstoffe zu entfernen und zu trennen sowie gemäß geltender Umwelthygienevorschriften gesondert zu entsorgen:

- Bürste
- Pad
- Elektrische und elektronische Teile (*)

(*) Wenden Sie sich insbesondere für die Verschrottung der elektrischen und elektronischen Teile an die örtliche Nilfisk-Alto-Niederlassung.

TABLE DES MATIERES

INTRODUCTION	2
BUT ET CONTENU DU MANUEL	2
DESTINATAIRES.....	2
CONSERVATION DU MANUEL.....	2
DECLARATION DE CONFORMITE	2
DONNEES D'IDENTIFICATION	2
AUTRES MANUELS DE REFERENCE.....	3
PIECES DE RECHANGE ET ENTRETIEN	3
MODIFICATIONS ET AMELIORATIONS.....	3
CAPACITES OPERATIONNELLES	3
CONVENTIONS	3
DEBALLAGE / LIVRAISON	3
SECURITE	3
SYMBOLES UTILISES	4
INSTRUCTIONS GENERALES.....	4
DESCRIPTION DE LA MACHINE	6
STRUCTURE DE LA MACHINE.....	6
ACCESSOIRES / OPTIONS.....	7
CARACTERISTIQUES TECHNIQUES.....	7
SCHEMA ELECTRIQUE.....	8
UTILISATION	9
AVANT LA MISE EN MARCHE DE LA MACHINE	9
MISE EN MARCHE ET ARRET DE LA MACHINE	11
MACHINE AU TRAVAIL (LAVAGE / SECHAGE)	11
TRANSPORT / STATIONNEMENT DE LA MACHINE	12
VIDANGE DES RESERVOIRS.....	12
APRES L'UTILISATION DE LA MACHINE	12
INACTIVITE PROLONGEE DE LA MACHINE	13
PREMIERE PERIODE D'UTILISATION.....	13
ENTRETIEN	13
PLAN D'ENTRETIEN PROGRAMME.....	13
NETTOYAGE, CONTROLE ET REMPLACEMENT DES EMBOUCHURES.....	14
NETTOYAGE DES BROSSES	14
NETTOYAGE DE LA GRILLE D'ASPIRATION, DU RESERVOIR DE LA SOLUTION ET DU RESERVOIR DE L'EAU DE RECUPERATION.....	15
NETTOYER DU FILTRE DU TUBE D'IMMERSION DE SOLUTION DETERGENTE	15
DEPISTAGE DES PANNES	16
MISE A LA FERRAILLE	16

INTRODUCTION

**REMARQUE**

Les nombres entre parenthèses se réfèrent aux composants indiqués au chapitre Description de la machine.

Merci pour avoir choisi un produit de la ligne laveuse Nilfisk Alto.

La laveuse Scrubtec 233 de la ligne Nilfisk Alto est une machine performante qui assure un nettoyage de haute qualité des sols.

La machine utilise une double brosse rotative pour nettoyer une bande de 330 mm de large.

Une embouchure avant et une embouchure arrière nettoient le sol, tandis qu'un aspirateur récupère l'eau de lavage du sol en une seule passe.

BUT ET CONTENU DU MANUEL

Ce manuel se propose de fournir à l'opérateur toutes les informations nécessaires afin qu'il puisse utiliser la machine correctement et la gérer de la manière la plus autonome et sûre. Il comprend des informations concernant l'aspect technique, la sécurité, le fonctionnement, l'arrêt de la machine, l'entretien, les pièces de rechange et la mise à la ferraille.

Avant d'effectuer toute opération sur la machine, les opérateurs et les techniciens qualifiés doivent lire attentivement les instructions contenues dans ce manuel. En cas de doutes sur la correcte interprétation des instructions, contacter Nilfisk Alto pour avoir plus de renseignements.

DESTINATAIRES

Ce manuel s'adresse à l'opérateur aussi bien qu'aux techniciens préposés à l'entretien de la machine.

Les opérateurs ne doivent pas exécuter les opérations réservées aux techniciens qualifiés. Nilfisk Alto ne répond pas des dommages dus à l'inobservance de cette interdiction.

CONSERVATION DU MANUEL

Le manuel d'utilisation doit être gardé près de la machine, dans une enveloppe spéciale et, surtout, loin de liquides et de tout ce qui pourrait en compromettre l'état de lisibilité.

DECLARATION DE CONFORMITE

La Déclaration de Conformité est livrée avec la machine et en atteste la conformité aux lois en vigueur.

**REMARQUE**

La Déclaration de Conformité originelle est contenue en double exemplaire dans la documentation de la machine.

DONNEES D'IDENTIFICATION

Le numéro de série et le modèle de la machine sont indiqués sur la plaque (1).

L'année de fabrication de la machine est indiquée dans la Déclaration de Conformité, ainsi que par les deux premiers chiffres du numéro de série de la machine.

Ces informations sont nécessaires lors de la commande des pièces de rechange de la machine. Utiliser l'espace suivant pour noter les données d'identification de la machine.

Modèle de la MACHINE

Numéro de série de la MACHINE

AUTRES MANUELS DE REFERENCE

- Catalogue de pièces de rechange (livré avec la machine)
- Manuel d'entretien (consultable auprès des Services après-vente Nilfisk Alto)

PIECES DE RECHANGE ET ENTRETIEN

Pour toute nécessité concernant l'emploi, l'entretien et la réparation, s'adresser au personnel qualifié ou directement aux Services après-vente Nilfisk Alto. N'utiliser que des pièces de rechange et accessoires d'origine.

Pour l'assistance ou la commande de pièces de rechange et accessoires, contacter Nilfisk Alto en spécifiant toujours le modèle et le numéro de série.

MODIFICATIONS ET AMELIORATIONS

Nilfisk Alto vise à un constant perfectionnement de ses produits et se réserve le droit d'effectuer des modifications et des améliorations lorsqu'elle le considère nécessaire sans l'obligation de modifier les machines précédemment vendues.

Il est entendu que toute modification et / ou addition d'accessoires doit toujours être approuvée et réalisée par Nilfisk Alto.

CAPACITES OPERATIONNELLES

Les laveuses sont conçues et fabriquées pour le nettoyage (lavage et séchage) de sols lisses et solides, en milieux civils et industriels, en conditions de complète sécurité, par un opérateur qualifié.

Les laveuses ne sont pas adaptées au lavage de tapis ou de moquettes.

CONVENTIONS

Toutes les références à en avant, en arrière, avant, arrière, droite ou gauche indiquées dans ce manuel doivent être considérées comme référées à l'opérateur en position de conduite, les mains sur le guidon (2).

DEBALLAGE / LIVRAISON

Pour déballer la machine, suivre attentivement les instructions sur l'emballage.

Lors de la livraison de la machine, contrôler attentivement que l'emballage et la machine n'ont pas été endommagés pendant le transport. Si les dommages sont évidents, garder l'emballage de façon qu'il puisse être examiné par le transporteur qui l'a livré.

Contactez immédiatement le transporteur pour remplir une demande de dommages-intérêts.

Contrôler que les composants suivants sont livrés avec la machine :

- Manuel d'utilisation de la laveuse
- Catalogue de pièces de rechange de la laveuse

SECURITE

On utilise les symboles suivants pour signaler les conditions de danger potentielles. Lire attentivement ces informations et prendre les précautions nécessaires pour protéger les personnes et les choses.

Pour éviter tout accident, la collaboration de l'opérateur est essentielle. Aucun programme de prévention des accidents du travail ne peut résulter efficace sans la totale collaboration de la personne directement responsable du fonctionnement de la machine. La plupart des accidents qui peuvent survenir dans une entreprise, pendant le travail ou les déplacements, sont dus à l'inobservance des plus simples règles de prudence. Un opérateur attentif et prudent est la meilleure garantie contre les accidents du travail et se révèle indispensable pour compléter n'importe quel programme de prévention.

SYMBOLES UTILISES

**DANGER !**

Indique une situation dangereuse exposant l'opérateur au risque de blessures graves, voire mortelles.

**ATTENTION !**

Indique une situation exposant les personnes au risque de blessures.

**AVERTISSEMENT !**

Indique un avertissement ou une remarque sur des fonctions clé ou utiles.

Prêter la plus grande attention aux segments de texte marqués par ce symbole.

**REMARQUE**

Indique une remarque sur des fonctions clé ou utiles.

**CONSULTATION**

Indique la nécessité de consulter le Manuel opérateur avant toute opération.

INSTRUCTIONS GENERALES

Les avertissements et précautions spécifiques suivants informent sur les potentiels dangers de dommages matériels ou blessures.

**DANGER !**

- *Avant d'effectuer toute opération de nettoyage, d'entretien et de remplacement des composants, débrancher la fiche de la prise.*
- *Cette machine doit être utilisée uniquement par le personnel adéquatement formé. L'utilisation de la machine est interdite aux enfants et aux personnes handicapées.*
- *Ne pas porter de bijoux quand on travaille près de composants électriques.*
- *Ne pas travailler sous la machine soulevée, sans des supports fixes de sécurité convenables.*
- *Ne pas opérer avec cette machine en présence de poudres, liquides ou vapeurs nuisibles, dangereux, inflammables et / ou explosifs : la machine ne doit pas être utilisée pour ramasser des matériaux dangereux.*

**ATTENTION !**

- *Avant d'utiliser la machine, fermer tous les portillons et / ou couvercles.*
- *La machine est livrée avec un câble d'alimentation équipé d'un câble de mise à la terre et d'une fiche avec mise à la terre. En cas de panne ou de bloc électrique, la mise à la terre évite toute risque de choc électrique.*
- *La fiche doit être branchée sur une prise électrique de terre appropriée et conforme aux normes en vigueur.*
- *Le branchement non correct comporte le risque de choc électrique. Demander l'intervention d'un technicien qualifié en cas de doutes concernant la prise électrique de terre à utiliser.*
- *Ne pas modifier la fiche de la machine. Si la fiche ne peut pas être branchée sur la prise électrique, demander l'intervention d'un technicien qualifié pour installer une prise électrique de terre appropriée et conforme aux normes en vigueur.*
- *Avant de brancher le câble d'alimentation au réseau électrique, s'assurer que la fréquence et la tension indiquées sur la plaque avec numéro de série (1) coïncident avec la tension du réseau.*
- *Ne pas utiliser le câble d'alimentation pour débrancher la machine de la prise de courant. Pour débrancher la machine, saisir la fiche et non le câble.*
- *Ne pas toucher la fiche de courant ou la machine avec les mains mouillées.*
- *Eteindre toutes les commandes avant de débrancher la machine de la prise de courant.*
- *Vérifier régulièrement que le câble d'alimentation n'est pas endommagé, coupé, craqué ou usé. En cas de dommages, remplacer le câble avant toute utilisation.*
- *Si le câble d'alimentation est endommagé, il doit être remplacé par le Service après-vente Nilfisk Alto.*
- *Ne pas utiliser le câble d'alimentation pour tirer ou transporter la machine et ne pas utiliser le câble comme poignée. Ne pas fermer de porte sur le câble d'alimentation, ne pas tirer le câble sur des surfaces ou coins tranchants. Ne pas faire passer la machine sur le câble d'alimentation.*

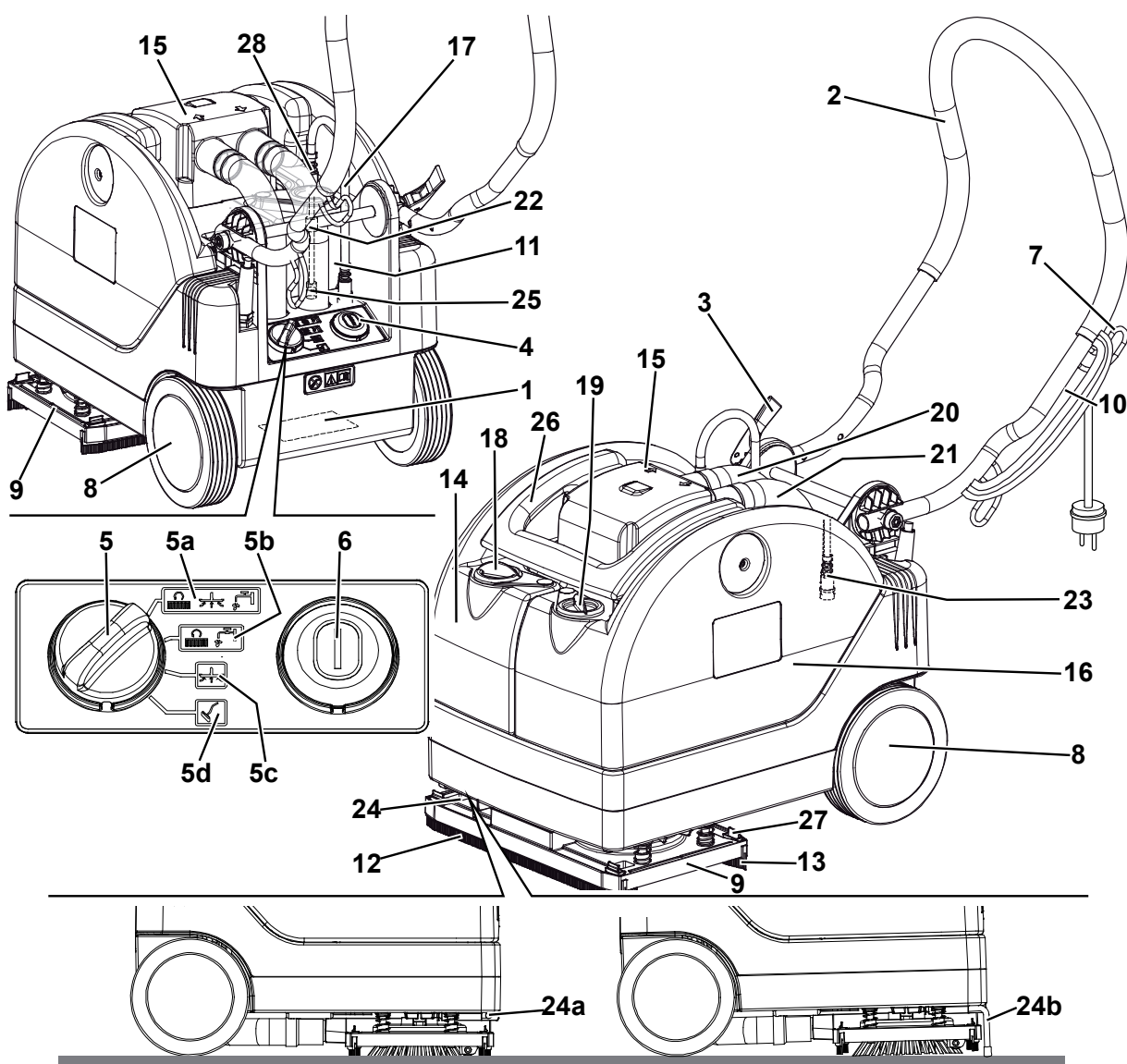
**ATTENTION !**

- *Ne pas permettre que les brosses en rotation entrent en contact avec le câble d'alimentation.*
- *Tenir le câble d'alimentation loin des surfaces chaudes.*
- *Pour réduire le risque d'incendie, chocs électriques ou blessures, ne pas laisser la machine sans surveillance lorsqu'elle est branchée au réseau électrique. Débrancher la machine du réseau électrique lorsqu'on n'utilise pas la machine et avant d'effectuer toute opération d'entretien.*
- *Avant de laisser la machine sans surveillance, veiller à ce que celle-ci ne puisse pas bouger de façon autonome.*
- *Protéger toujours la machine du soleil, de la pluie et d'autres intempéries, pendant le fonctionnement et en état d'arrêt. Garder la machine dans un endroit couvert et sec : elle a été conçue pour l'utilisation à sec, par conséquent elle ne doit pas être utilisée ou gardée dehors, dans des conditions d'humidité.*
- *Ne pas laisser que la machine est utilisée comme jouet. Faire attention lorsque la machine est utilisée à proximité des enfants.*
- *Ne pas utiliser à des fins autres que celles prévues dans ce manuel. Utiliser seulement les accessoires recommandés par Nilfisk Alto.*
- *Prendre les précautions convenables afin que les cheveux, les bijoux, les parties non adhérentes des vêtements ne soient pas capturés par les parties en mouvement de la machine.*
- *Avant de laisser la machine sans surveillance, veiller à ce que celle-ci ne puisse pas bouger de façon autonome.*
- *Ne pas utiliser la machine sur des surfaces ayant une pente supérieure à la valeur indiquée sur la machine même.*
- *Ne pas utiliser la machine dans des endroits très poussiéreux.*
- *Pendant l'utilisation de cette machine, faire attention à sauvegarder l'intégrité des personnes et des choses.*
- *Ne pas heurter les étagères ou les échafaudages, en particulier en cas de danger de chute d'objets.*
- *Ne pas poser de conteneurs de liquides sur la machine.*
- *La température de travail de la machine doit être comprise entre 0°C et +40°C.*
- *La température de stockage de la machine doit être comprise entre 0°C et +40°C.*
- *L'humidité doit être comprise entre 30% et 95%.*
- *Ne pas utiliser la machine comme moyen de transport.*
- *Ne pas faire travailler la brosse / disque lorsque la machine est arrêtée pour ne pas endommager le sol.*
- *En cas d'incendie, il est préférable d'utiliser un extincteur à poudre, plutôt qu'un extincteur à eau.*
- *Ne pas altérer pour aucune raison les protections prévues pour la machine, respecter scrupuleusement les instructions prévues pour l'entretien ordinaire.*
- *Ne pas laisser entrer d'objets dans les ouvertures. Ne pas utiliser la machine si les ouvertures sont obstruées. Garder les ouvertures de la machine libres de poussière, filasse, poils et tout autre corps étranger à même de réduire le flux d'air.*
- *Ne pas enlever ou altérer les plaques apposées sur la machine.*
- *La machine n'est pas approuvée pour l'utilisation sur la voie publique.*
- *Faire attention pendant les déplacements de la machine en conditions de températures inférieures au point de congélation. L'eau présente dans le réservoir de l'eau de récupération ou dans les tuyaux pourrait se congeler et endommager sérieusement la machine.*
- *Utiliser les brosses et les disques livrés avec la machine et ceux spécifiés dans le Manuel opérateur. L'utilisation de brosses ou disques différents peut compromettre la sécurité.*
- *S'assurer que les éventuelles anomalies de fonctionnement de la machine ne dépendent pas du manque d'entretien. Dans le cas contraire, demander l'intervention du personnel autorisé ou d'un Service après-vente agréé.*
- *Si la machine*
 - *ne fonctionne pas correctement*
 - *est endommagée*
 - *présente des pertes anormales de mousse ou d'eau*
 - *est restée dans un endroit ouvert, exposée aux intempéries*
 - *est mouillée ou est tombée dans l'eau*
- *l'arrêter immédiatement et contacter un Service après-vente Nilfisk Alto ou demander l'intervention du personnel qualifié.*
- *En cas de remplacement de pièces, demander les pièces de rechange D'ORIGINE à un Concessionnaire ou Revendeur agréé.*
- *Afin de garantir la sécurité et le bon fonctionnement de la machine, faire effectuer l'entretien programmé prévu au chapitre spécifique de ce manuel par du personnel autorisé ou par un Service après-vente agréé.*
- *Avant d'effectuer toute opération d'entretien / réparation, lire attentivement toutes les instructions qui concernent l'entretien / réparation.*
- *Ne pas laver la machine avec des jets d'eau directs ou sous pression ou avec des substances corrosives.*
- *Lors de la mise à la ferraille, la machine ne doit pas être abandonnée par la présence de matériaux toxiques (composants électroniques etc.), sujets à des lois qui prévoient l'élimination auprès de centres spéciaux (voir le chapitre Mise à la ferraille).*

DESCRIPTION DE LA MACHINE

STRUCTURE DE LA MACHINE

1. Plaque avec numéro de série / données techniques / marquage de conformité
2. Guidon
3. Levier de déblocage / blocage réglage inclinaison guidon
4. Tableau de bord
5. Poignée de sélection programme
- 5a. Programme : actionnement brosses - mise en marche système d'aspiration - ouverture flux de solution
- 5b. Programme : actionnement brosses - ouverture flux de solution
- 5c. Programme : mise en marche système d'aspiration
- 5d. Programme : lavage de moquette et embouchure (en option)
6. Interrupteur principal
7. Support câble d'alimentation
8. Roues sur essieu fixe
9. Tête porte-brosses et embouchures
10. Câble d'alimentation
11. Raccord rapide tuyau d'alimentation solution à la pompe
12. Embouchure avant
13. Embouchure arrière
14. Réservoir solution
15. Couvercle transparent et grille d'aspiration
16. Réservoir eau de récupération
17. Tube d'immersion solution
18. Bouchon de remplissage réservoir solution
19. Bouchon de vidange réservoir eau de récupération
20. Tuyau d'aspiration moteur système d'aspiration
21. Tuyau d'aspiration embouchure
22. Clapet de non retour
23. Raccord rapide tuyau d'alimentation solution aux brosses
24. Levier de stationnement
- 24a. Levier de stationnement desserré
- 24b. Levier de stationnement serré
25. Filtre de solution
26. Poignée de soulèvement réservoirs
27. Pinces d'accrochage embouchures à la tête
28. Raccord rapide réservoir solution



ACCESSOIRES / OPTIONS

Outre les composants présents dans le modèle standard, la machine peut être équipée des accessoires optionnels suivants, selon l'emploi spécifique de la machine :

- Brosses / disques de matériaux différents
- Lavage de moquette et embouchure (en option)

Pour de plus amples informations relatives aux accessoires optionnels susmentionnés, s'adresser au revendeur agréé.

CARACTERISTIQUES TECHNIQUES

Caractéristiques générales	SCRUBTEC 233 230 V	SCRUBTEC 233 100 V
Longueur minimum / maximum machine à guidon	715 / 1.120 mm	
Largeur machine avec embouchure	385 mm	
Largeur machine - tête porte-brosses	385 mm	
Hauteur maximum machine avec guidon réglable	1 010 mm	
Poids total machine	23 Kg	
Largeur de nettoyage	330 mm	
Diamètre roues centrales sur essieu fixe	180 mm	
Diamètre brosse / disque	165 mm	
Nombre de brosses / disques	N° 2 brosses / disques	
Système embouchure	Fixe sur la tête	
Largeur embouchure droite	385 mm	
Type de lamelles en caoutchouc embouchure	Avant - arrière : PU 65 SH	
Pression roues au sol	0,7 N/mm ²	
Pression brosse / disque au sol avec réservoir solution vide / plein	9 / 15 Kg	

Performances	SCRUBTEC 233 230 V	SCRUBTEC 233 100 V
Aspiration	0,10 Bars	
Flux de solution	0,4 litres / min	
Productivité théorique / réelle	1.320 / 660 m ² /h	
Autonomie solution	~ 18 min	
Vitesse brosse / disque	200 tr/mn	
Pression acoustique à l'oreille de l'opérateur (ISO 11201, ISO 4871) (LpA)	72,5 dB(A) ± 3dB(A)	
Puissance acoustique émise par la machine (ISO 3744, ISO 4871) (LwA)	86 dB(A)	
Puissance moteur système d'aspiration	450 W	
Puissance moteur brosse / plateau support disque	100 W	
Pente maximum de travail	2%	
Capacité réservoir solution	8,0 litres	
Capacité réservoir eau de récupération	9,0 litres	
Niveau de vibrations au bras de l'opérateur (ISO 5349-1)	< 2,5 m/s ²	
Longueur câble de secteur	15 m	

SCHEMA ELECTRIQUE

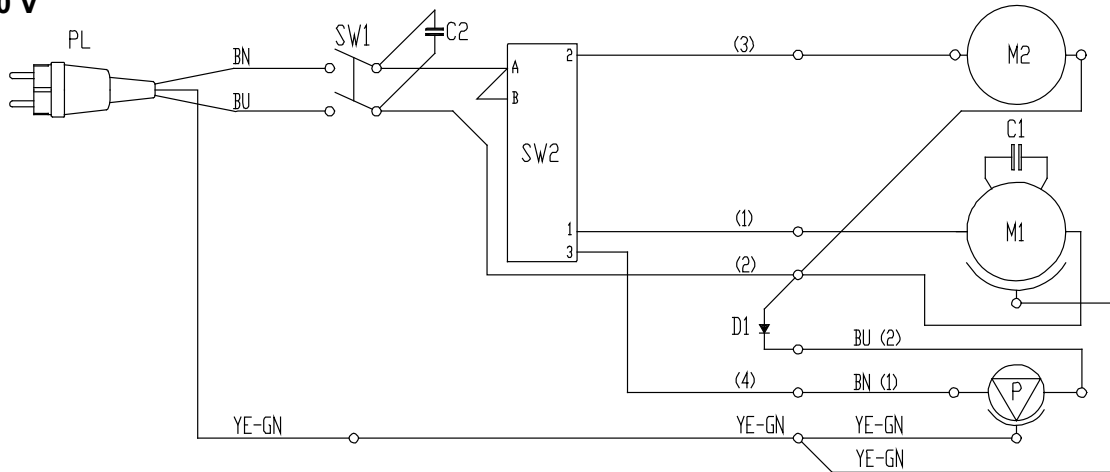
Légende

C1	Condensateur moteur brosses
C2	Condensateur de filtrage
D1	Diode pour pompe
ES1	Relais (uniquement 115 V)
M1	Moteur brosse / plateau support disque
M2	Moteur système d'aspiration
P	Pompe à eau
PL	Fiche
SW1	Interrupteur principal
SW2	Poignée de sélection programme

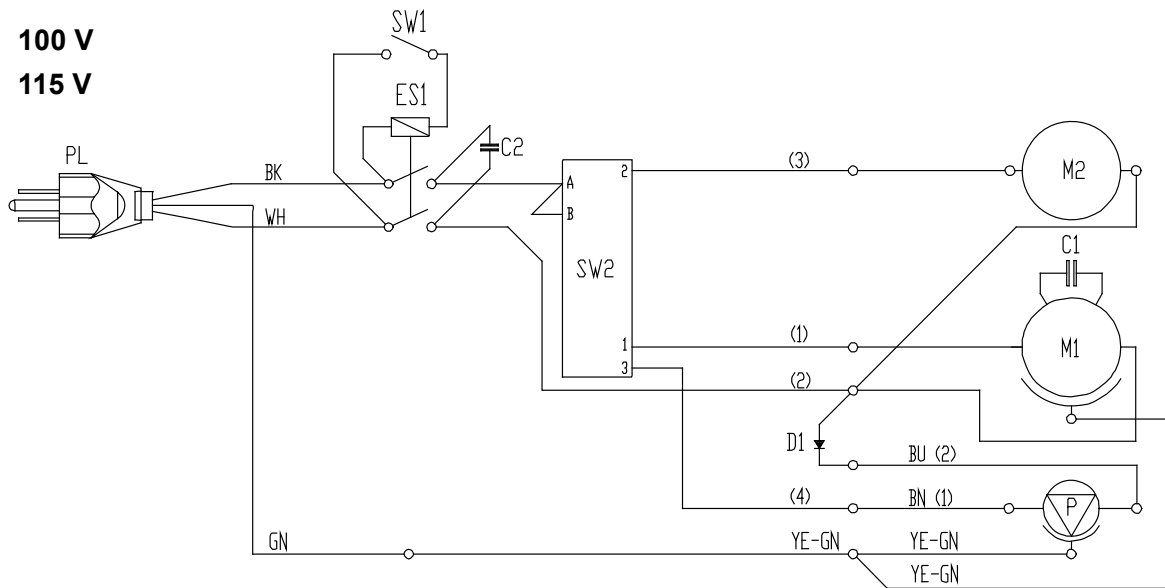
Codes des couleurs

BK	Noir
BU	Bleu
BN	Marron
GN	Vert
GY	Gris
OG	Orange
PK	Rose
RD	Rouge
VT	Violet
WH	Blanc
YE	Jaune

230 V



**100 V
115 V**



P100312

UTILISATION



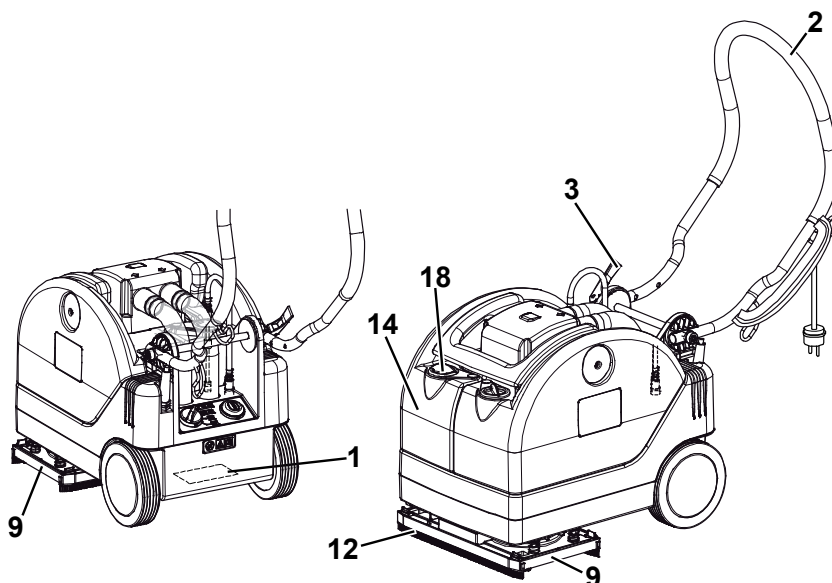
ATTENTION !

Des plaques adhésives appliquées sur certains points de la machine indiquent :

- DANGER
- ATTENTION
- AVERTISSEMENT
- CONSULTATION

Lors de la lecture de ce manuel, l'opérateur doit bien comprendre le sens des symboles illustrés sur les plaques. Ne pas couvrir les plaques et les remplacer immédiatement en cas d'endommagement.

AVANT LA MISE EN MARCHÉ DE LA MACHINE



P100308

Installation de la brosse ou du plateau support disque



REMARQUE

La machine est livrée avec une paire de brosses mises en place (A, Fig. 1). Selon le type de sol à nettoyer, il est possible de remplacer les brosses (A) avec les plateaux support disque avec disques (B).

1. Soulever la machine en faisant levier sur le guidon (2).
2. Introduire les brosses (A, Fig. 1), ou les plateaux support disque avec disque (B) dans les 2 moyeux de la tête (9).
3. Abaisser la machine en utilisant le guidon (2).

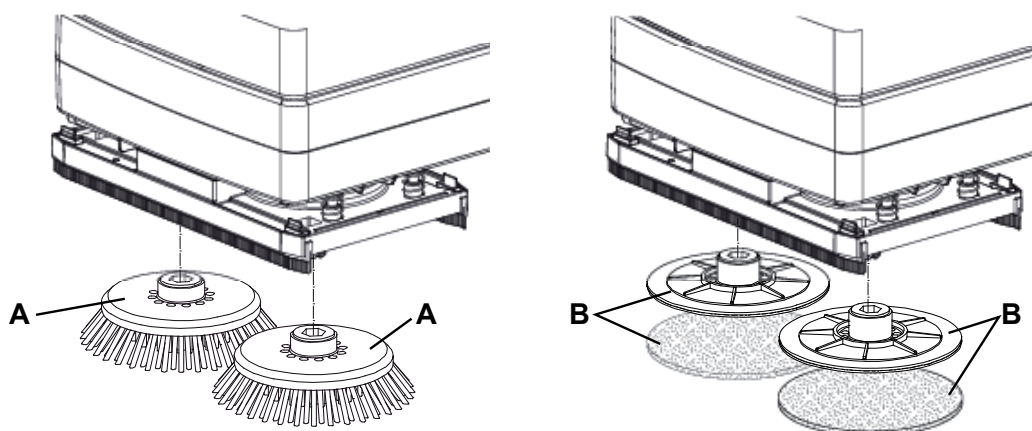


Figure 1

P100313

Suggestions pour le choix des brosses / disques

Types de brosses disponibles		Prolite	Prolene	Disque blanc	Disque rouge	Disque marron
Nettoyage général :	Béton					
	Pavage terrasse					
	Carreaux de céramique / de carrière					
	Marbre					
	Carreaux de vinyle					
	Carreaux de caoutchouc					
Polissage :	Pavage terrasse					
	Carreaux de céramique / de carrière					
	Marbre					
	Carreaux de vinyle					
	Carreaux de caoutchouc					

Remplissage du réservoir de solution

4. En utilisant le bouchon de remplissage (18), remplir le réservoir (14) avec une solution appropriée au nettoyage à effectuer. Ne jamais remplir complètement le réservoir de solution, mais laisser toujours quelques centimètres du bord. Suivre toujours les instructions de dilution sur l'étiquette du conteneur du produit chimique utilisé pour la solution. La température de la solution ne doit jamais être supérieure à 40°C.

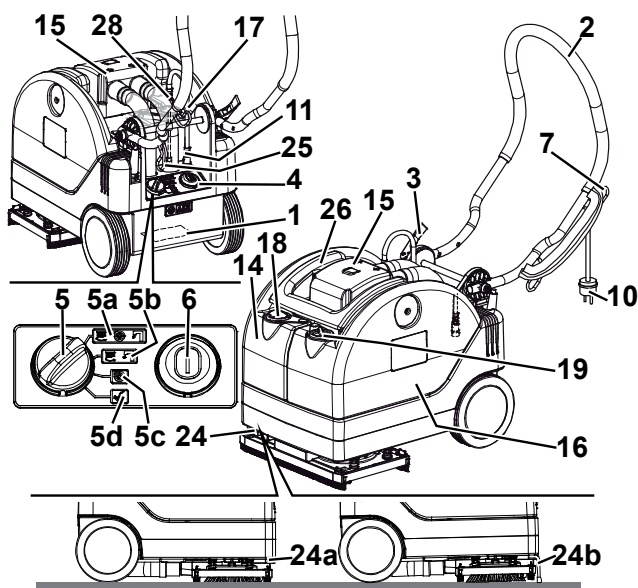
**AVERTISSEMENT !**

Utiliser exclusivement des détergents liquides peu mousseux et non inflammables, adéquats pour les machines utilisées.

Réglages

5. Régler le guidon (2) au moyen des poignées (3) selon son propre confort.

MISE EN MARCHÉ ET ARRÉT DE LA MACHINE



P100309

Mise en marche de la machine

1. Préparer la machine comme indiqué au paragraphe précédent.
2. Desserrer le levier de stationnement (24, si équipé) en position (24a).
3. Se porter sur le lieu de travail en poussant la machine les mains sur le guidon (2).
4. Brancher le câble d'alimentation (10) au réseau électrique.

**ATTENTION !**

Avant de brancher le câble d'alimentation au réseau électrique, s'assurer que la fréquence et la tension indiquées sur la plaque avec numéro de série (1) coïncident avec la tension du réseau.

5. Placer la poignée (5) sur le programme voulu.
 - (5a) Actionnement brosses - mise en marche système d'aspiration - ouverture flux de solution
 - (5b) Actionnement brosses - ouverture flux de solution
 - (5c) Mise en marche système d'aspiration
 - (5d) Lavage de moquette et brosse à embouchure (en option)
6. Démarrer la machine en appuyant sur l'interrupteur (6) et procéder au nettoyage.

Arrêt de la machine

7. Eteindre la machine en appuyant sur l'interrupteur (6).
8. Débrancher le câble d'alimentation (10) du réseau électrique.
9. Soulever la brosse / plateau support disque en plaçant le dispositif de stationnement (24, si équipé) en position (24b).

MACHINE AU TRAVAIL (LAVAGE / SECHAGE)

1. Démarrer la machine comme indiqué au paragraphe précédent.
2. Tout en gardant les deux mains sur le guidon (2), déplacer la machine et commencer le travail de lavage / séchage du sol.

**AVERTISSEMENT !**

Pour éviter d'endommager la surface à traiter, ne pas employer les brosses à sec et, quand la machine est à l'arrêt, arrêter la rotation de la brosse / disque en sélectionnant un programme (5c ou 5d) ou en appuyant sur l'interrupteur (6).

**AVERTISSEMENT !**

Avant de soulever la brosse / disque, en arrêter la rotation au moyen de l'interrupteur (6).

TRANSPORT / STATIONNEMENT DE LA MACHINE

Pour le transport / stationnement de la machine, procéder comme suit.

1. Eteindre la machine en appuyant sur l'interrupteur (6).
2. Débrancher le câble d'alimentation (10) du réseau électrique et l'enrouler autour du logement correspondant (7).
3. Pousser la machine avec le guidon (2) en soulevant légèrement la tête porte-brosses / embouchures.
4. Soulever la machine et amener le levier de stationnement (24, si équipé) en position (24b).

VIDANGE DES RESERVOIRS



ATTENTION !

A la fin de chaque cycle de travail, vider le réservoir de l'eau de récupération (16) pour éviter toute sortie de l'eau du réservoir (par exemple, pendant un déplacement soudain de la machine).

A travers le couvercle transparente à grille d'aspiration (15), contrôler visuellement si le réservoir d'eau de récupération (16) est plein.



AVERTISSEMENT !

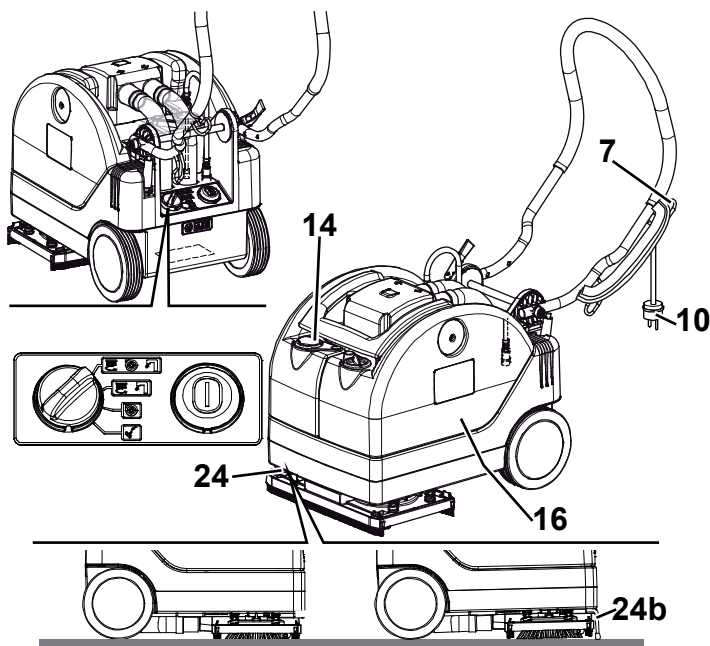
Si on ne vide pas le réservoir de l'eau de récupération (16) quand il est plein, le système d'aspiration rejette le liquide en trop par les fentes de sortie d'air, en mouillant le sol.

Lorsque le réservoir de l'eau de récupération (16) est plein, le vider en procédant comme suit.

Vidange du réservoir de l'eau de récupération et du réservoir de la solution

1. Eteindre la machine en appuyant sur l'interrupteur (6).
2. Débrancher le câble d'alimentation (10) du réseau électrique et l'enrouler autour du logement correspondant (7).
3. Pousser la machine dans la zone destinée à l'écoulement.
4. Soulever la tête porte-brosses / embouchures et amener le levier de stationnement en position (24b).
5. Retirer avec précaution le raccord rapide (28) du réservoir de la solution.
6. Déplacer le couvercle transparent (15) et soulever les réservoirs au moyen de la poignée (26).
7. Ouvrir le bouchon de vidange du réservoir à eau de récupération (19) et vider le réservoir.
8. Si besoin est, vider le réservoir de la solution (14) en ouvrant le bouchon (18).
9. Le travail effectué, rincer les réservoirs et le filtre du tube d'immersion (25) à l'eau propre.

APRES L'UTILISATION DE LA MACHINE



Le travail effectué, avant de laisser la machine :

1. Placer le levier de stationnement (24, si équipé) en position (24a).
2. Débrancher le câble d'alimentation (10) du réseau électrique et l'enrouler autour du logement correspondant (7).
3. Vider les réservoirs (14 et 16) comme indiqué au paragraphe spécifique.
4. Effectuer les opérations d'entretien prévues après l'utilisation de la machine (voir le chapitre Entretien).
5. Garder la machine dans un endroit propre et sec.

P100310

INACTIVITE PROLONGEE DE LA MACHINE

Si on prévoit de ne pas utiliser la machine pendant plus de 30 jours, il est convenable d'effectuer les opérations suivantes :

1. Effectuer les opérations indiquées au paragraphe Après l'utilisation de la machine.
2. Garder la machine dans un endroit propre et sec.

PREMIERE PERIODE D'UTILISATION

Après les 8 premières heures d'utilisation, contrôler le serrage des éléments de fixation et de connexion de la machine. Vérifier que les parties visibles sont intactes et sans pertes.

ENTRETIEN

La durée de vie de la machine et sa sécurité de fonctionnement sont garanties par un entretien soigné et régulier.

Veillez trouver ci-dessous le plan récapitulatif d'entretien programmé. Les périodicités indiquées peuvent subir des variations en fonction de conditions de travail particulières, à définir par le responsable de l'entretien.



ATTENTION !

Les opérations d'entretien doivent être effectuées avec la machine à l'arrêt et le câble d'alimentation débranché du réseau électrique.

En outre, lire attentivement toutes les instructions du paragraphe Sécurité.

Toutes les opérations d'entretien programmé ou extraordinaire doivent être effectuées par du personnel qualifié ou par un Service après-vente agréé.

Ce manuel ne contient que les opérations d'entretien les plus simples et les plus récurrentes.



REMARQUE

Pour les procédures des autres opérations d'entretien prévues par le plan d'entretien programmé, se référer au manuel d'entretien consultable auprès des Services après-vente.

PLAN D'ENTRETIEN PROGRAMME

Procédure	Quotidienne, après l'utili- sation de la machine	Hebdo- madaire	Semestrielle	Annuelle
Nettoyage des brosses				
Nettoyage des embouchures				
Nettoyage des réservoirs et de la grille d'aspiration				
Contrôle et remplacement des lamelles en caoutchouc des embouchures				
Nettoyage du filtre du tube d'immersion de la solution				
Contrôle du serrage des vis et des écrous			(1)	
Contrôle et remplacement des charbons du moteur du système d'aspiration				(2)

(1) Et après les 8 premières heures de travail.

(2) Opération d'entretien de compétence d'un Service après vente agréé Nilfisk Alto.

NETTOYAGE, CONTROLE ET REMPLACEMENT DES EMBOUCHURES



REMARQUE

Pour un bon assèchement, les embouchures doivent être propres et les lamelles en bon état.



AVERTISSEMENT !

Il est conseillé d'utiliser des gants de travail durant le nettoyage des embouchures et de la tête porte-brosses / plateaux support disque, en raison de la présence possible de débris coupants.

1. Amener la machine sur un sol plat.
2. Vérifier que le câble d'alimentation (10) est branché au réseau électrique.
3. Pour avoir accès à la tête porte-brosses / embouchures, soulever la machine en utilisant le guidon (2).
4. Retirer les embouchures de la tête en appuyant sur les pinces d'accrochage (27).
5. Contrôler et nettoyer la tête porte-brosses / embouchures (9) ; nettoyer aussi les compartiments de convoyage (A, Fig. 2) et l'orifice d'aspiration (B) de la saleté et des déchets.
6. Laver et nettoyer l'embouchure. Nettoyer en particulier les compartiments de convoyage (C) et l'orifice d'aspiration (D) de la saleté et des déchets.
7. Contrôler que la lamelle (E) et la lamelle (F) soient en parfait état et ne présentent aucune coupure ou lacération, sans quoi remplacer l'embouchure.
8. Installer les embouchures.

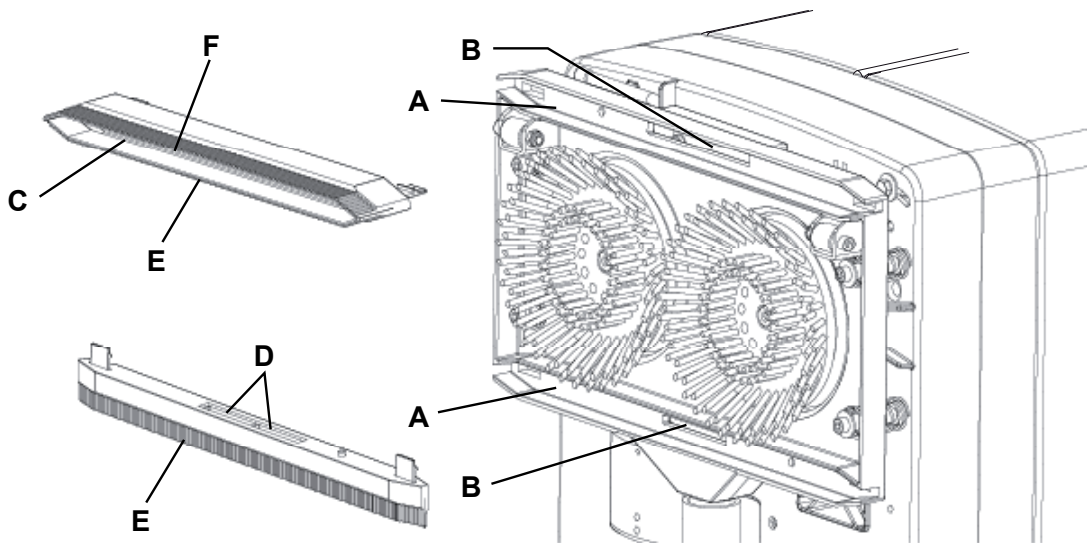


Figure 2

P100314

NETTOYAGE DES BROSSES



AVERTISSEMENT !

Lors du nettoyage des brosses, il est conseillé de porter des gants de protection à cause de la présence éventuelle de débris tranchants.

1. Déposer les brosses de la machine comme prévu au chapitre Utilisation.
2. Nettoyer et laver les brosses avec de l'eau et du détergent.
3. Contrôler que les poils sont en parfait état et non excessivement usés, sans quoi remplacer les brosses.

NETTOYAGE DE LA GRILLE D'ASPIRATION, DU RESERVOIR DE LA SOLUTION ET DU RESERVOIR DE L'EAU DE RECUPERATION

1. Pousser la machine dans la zone destinée à l'écoulement.
2. Vérifier que le câble d'alimentation (10) est branché au réseau électrique.
3. Soulever le couvercle transparente (A, Fig. 3) et le nettoyer minutieusement. Nettoyer soigneusement la grille d'aspiration (B). Si besoin est, déconnecter les tuyaux (20 et 21).
4. Contrôler le parfait été du joint (C) du couvercle transparent.



REMARQUE

Le joint d'étanchéité (C) permet la création d'une dépression dans le réservoir, nécessaire à l'aspiration de l'eau de récupération.

Si besoin est, déposer le joint d'étanchéité (C) de son logement (A) et le remplacer.

5. Contrôler aussi l'intégrité et l'efficacité de la surface d'appui (D) du joint d'étanchéité (C).
6. Vider, nettoyer et laver le réservoir de l'eau de récupération (16) et le réservoir de la solution (14) comme indiqué au chapitre Utilisation.
7. Installer les réservoirs et le couvercle transparent avec la grille d'aspiration.

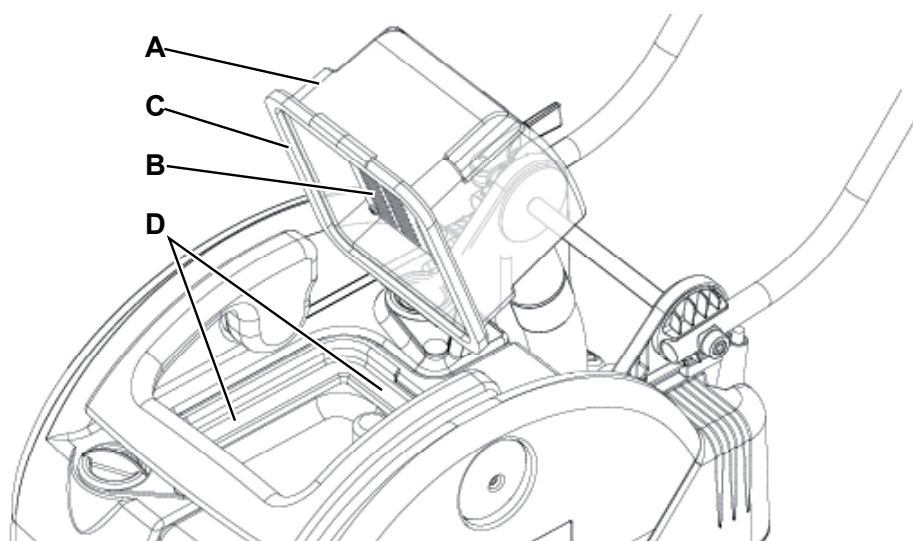


Figure 3

P100315

NETTOYER DU FILTRE DU TUBE D'IMMERSION DE SOLUTION DETERGENTE

1. Amener la machine sur un sol plat.
2. Vérifier que le câble d'alimentation (10) est branché au réseau électrique.
3. Retirer le bouchon du tube d'immersion (A, Fig. 4), retirer avec soin le tube du réservoir et nettoyer le filtre (B) à l'eau. Si besoin est, enlever le filtre et le remplacer.
4. Installer le filtre avec le tube d'immersion à l'intérieur du réservoir, puis installer le bouchon.

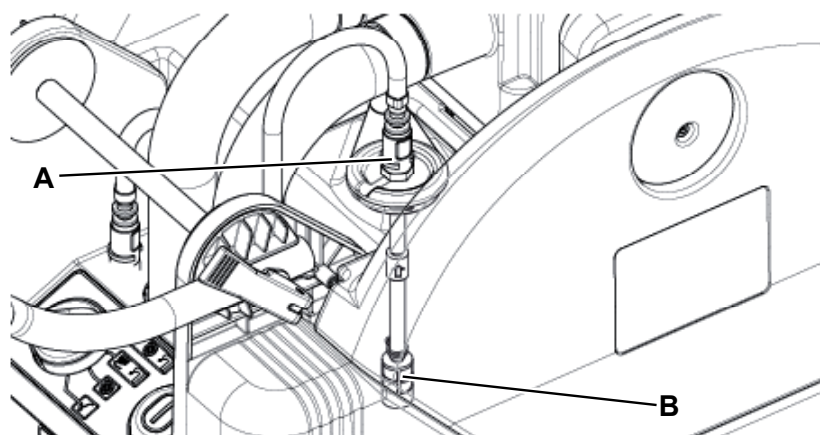


Figure 4

P100316

DEPISTAGE DES PANNES

Problème	Cause possible	Remède
Les moteurs ne démarrent pas.	Le câble d'alimentation (10) est défectueux ou n'est pas branché au réseau électrique.	Remplacer ou brancher le câble.
L'aspiration d'eau sale est insuffisante ou nulle.	Le réservoir de l'eau de récupération (16) est plein	Vider.
	La grille d'aspiration (15) est encrassée.	Nettoyer.
	Le tube d'aspiration (21) est déconnecté de la tête (9) ou est abîmé.	Connecter ou remplacer.
	Les embouchures (12 - 13) sont sales ou les caoutchoucs des embouchures sont usés ou abîmés.	Nettoyer les embouchures ou les remplacer.
	Le joint du couvercle transparent (15) est abîmé.	Contrôler et / ou nettoyer la zone de contact ou remplacer le joint.
	Le moteur du système d'aspiration est en panne.	Remplacer. (*)
Le flux de solution à la brosse / disque est insuffisant.	Le filtre de la solution (25) est sale.	Nettoyer.
Les brosses ne tournent pas.	Le courroie de transmission est desserrée ou arrachée.	Régler ou remplacer. (*)
	Le moteur des brosses est en panne.	Remplacer. (*)
L'embouchure laisse des traces au sol.	Débris sous les lamelles en caoutchouc de l'embouchure (12 - 13).	Enlever les débris.
	Les lamelles en caoutchouc de l'embouchure (12 - 13) sont usées, ébréchées ou déchirées.	Remplacer les lamelles en caoutchouc.

(*) Opération d'entretien de compétence d'un Service après vente agréé Nilfisk Alto.

Pour de plus amples informations, se référer au manuel d'entretien consultable auprès des Services après-vente Nilfisk Alto.

MISE A LA FERRAILLE

Effectuer la mise à la ferraille de la machine auprès d'un démolisseur autorisé.

Avant d'effectuer la mise à la ferraille de la machine il est nécessaire de déposer et séparer les éléments suivants et les envoyer aux collectes sélectives, conformément aux normes d'hygiène de l'environnement en vigueur :

- Brosse
- Disque
- Parties électriques et électroniques (*)

(*) Notamment pour la mise en décharge des parties électriques et électroniques, s'adresser auprès du centre Nilfisk Alto le plus proche.

TABLE OF CONTENTS

INTRODUCTION 2
 MANUAL PURPOSE AND CONTENTS 2
 TARGET 2
 HOW TO KEEP THIS MANUAL 2
 DECLARATION OF CONFORMITY 2
 IDENTIFICATION DATA 2
 OTHER REFERENCE MANUALS 3
 SPARE PARTS AND MAINTENANCE 3
 CHANGES AND IMPROVEMENTS 3
 OPERATION CAPABILITIES 3
 CONVENTIONS 3

UNPACKING/DELIVERY 3

SAFETY 3
 SYMBOLS 4
 GENERAL INSTRUCTIONS 4

MACHINE DESCRIPTION 6
 MACHINE STRUCTURE 6
 ACCESSORIES/OPTIONS 7
 TECHNICAL DATA 7
 WIRING DIAGRAM 8

USE 9
 BEFORE MACHINE START-UP 9
 MACHINE START AND STOP 11
 MACHINE OPERATION (SCRUBBING/DRYING) 11
 MACHINE TRANSPORT/PARKING 12
 TANK EMPTYING 12
 AFTER MACHINE USE 12
 MACHINE LONG INACTIVITY 13
 FIRST PERIOD OF USE 13

MAINTENANCE 13
 SCHEDULED MAINTENANCE TABLE 13
 SQUEEGEE CLEANING, CHECK AND REPLACEMENT 14
 BRUSH CLEANING 14
 VACUUM GRID, DETERGENT TANK AND RECOVERY TANK CLEANING 15
 SOLUTION HOSE FILTER CLEANING 15

TROUBLESHOOTING 16

SCRAPPING 16

INTRODUCTION



NOTE

The numbers in brackets refer to the components shown in Machine Description chapter.

Thank you for choosing a Nilfisk Alto scrubber-dryer.
 Nilfisk Alto Scrubtec 233 scrubber-dryer is an efficient and superior quality machine for floor cleaning.
 The machine is equipped with two turning brushes for a cleaning width of 330 mm.
 Front and rear squeegees clean out the floor, while a vacuum system collects the dirty water, all in one wipe.

MANUAL PURPOSE AND CONTENTS

The purpose of this Manual is to provide the operator with all necessary information to use the machine properly, in a safe and autonomous way. It contains information about technical data, safety, operation, storage, maintenance, spare parts and disposal. Before performing any procedure on the machine, the operators and qualified technicians must read this Manual carefully. Contact Nilfisk Alto in case of doubts concerning the interpretation of the instructions and for any further information.

TARGET

This Manual is intended for operators and technicians qualified to perform the machine maintenance.
 The operators must not perform procedures reserved for qualified technicians. Nilfisk Alto will not be answerable for damages coming from the non-observance of this prohibition.

HOW TO KEEP THIS MANUAL

The User Manual must be kept near the machine, inside an adequate case, away from liquids and other substances that can cause damage to it.

DECLARATION OF CONFORMITY

The Declaration of Conformity, supplied with the machine, certifies the machine conformity with the law in force.



NOTE

Two copies of the original declaration of conformity are provided together with the machine documentation.

IDENTIFICATION DATA

The machine model and serial number are marked on the plate (1).
 The machine production year is written in the declaration of conformity and it is also indicated by the first two figures of the machine serial number.
 This information is useful when requiring machine spare parts. Use the following table to write down the machine identification data.

MACHINE model
MACHINE serial number

OTHER REFERENCE MANUALS

- Spare Parts List (supplied with the machine)
- Service Manual (that can be consulted at Nilfisk Alto Service Centers)

SPARE PARTS AND MAINTENANCE

All necessary operating, maintenance and repair procedures must be performed by qualified personnel or by Alto Service Centers. Only original spare parts and accessories must be used.

Contact Nilfisk Alto for service or to order spare parts and accessories, specifying the machine model and serial number.

CHANGES AND IMPROVEMENTS

Nilfisk Alto constantly improves its products and reserves the right to make changes and improvements at its discretion without being obliged to apply such benefits to the machines that were previously sold.

Any change and/or addition of accessories must be approved and performed by Nilfisk Alto.

OPERATION CAPABILITIES

These scrubber-dryers are used to clean (scrubbing and drying) smooth and solid floors, in civil or industrial environment, under safe operation conditions by a qualified operator.

The scrubber-dryers cannot be used for fitted carpet and carpet cleaning.

CONVENTIONS

Forward, backward, front, rear, left or right are intended with reference to the operator's position, that is to say in driving position with the hands on the handlebar (2).

UNPACKING/DELIVERY

To unpack the machine, carefully follow the instructions on the packing.

When the machine is delivered, check that the packing and the machine were not damaged during transportation. In case of visible damages, keep the packing and have it checked by the carrier that delivered it. Call the carrier immediately to fill in a damage claim.

Please check that the following items have been supplied with the machine:

- Scrubber-dryer User Manual
- Scrubber-dryer Spare Parts List

SAFETY

The following symbols indicate potentially dangerous situations. Always read this information carefully and take all necessary precautions to safeguard people and property.

The operator's cooperation is essential in order to prevent injury. No accident prevention program is effective without the total cooperation of the person responsible for the machine operation. Most of the accidents that may occur in a factory, while working or moving around, are caused by failure to comply with the simplest rules for exercising prudence. A careful and prudent operator is the best guarantee against accidents and is essential for successful completion of any prevention program.

SYMBOLS

**DANGER!**

It indicates a dangerous situation with risk of death for the operator.

**WARNING!**

It indicates a potential risk of injury for people.

**CAUTION!**

It indicates a caution or a remark related to important or useful functions. Pay careful attention to the paragraphs marked by this symbol.

**NOTE**

It indicates a remark related to important or useful functions.

**CONSULTATION**

It indicates the necessity to refer to the User Manual before performing any procedure.

GENERAL INSTRUCTIONS

Specific warnings and cautions to inform about potential damages to people and machine are shown below.

**DANGER!**

- *Before performing any maintenance, repair, cleaning or replacement procedure disconnect the plug from the electrical mains.*
- *This machine must be used by properly trained operators only. Children or disabled people cannot use this machine.*
- *Do not wear jewels when working near electrical components.*
- *Do not work under the lifted machine without supporting it with safety stands.*
- *Do not operate the machine near toxic, dangerous, flammable and/or explosive powders, liquids or vapours: This machine is not suitable for collecting dangerous powders.*

**WARNING!**

- *Before using the machine, close all doors and/or covers.*
- *The machine power supply cable is grounded and the relevant plug is grounded too. In case of machine malfunction or breakdown, grounding connection reduces the risk of electric shock.*
- *The power supply cable plug must be connected to an appropriate outlet, which is grounded according to law in force.*
- *Improper connection can cause electric shock. Consult a qualified technician to make sure that the outlet is properly grounded.*
- *Do not tamper with the power supply cable plug. If the power supply cable plug cannot be connected to the outlet, have new grounded outlet installed by a qualified technician, according to the law in force.*
- *Before connecting the power supply cable to the electrical mains, check that frequency and voltage, shown on the machine serial number plate (1), match the electrical mains voltage.*
- *Do not unplug the machine by pulling the supply cable. To unplug, grasp the plug, not the cable.*
- *Do not handle the plug or the machine with wet hands.*
- *Turn off all controls before unplugging.*
- *Regularly check the power supply cable for damages, cuts, cracks and wear. If necessary, replace it.*
- *If the power supply cable is damaged, contact Nilfisk Alto Service Center.*
- *Do not pull or carry the machine by the power supply cable and never use the power supply cable as a handle. Do not close a door on the power supply cable, or pull the power supply cable around sharp edges or corners. Do not run the machine on the power supply cable.*

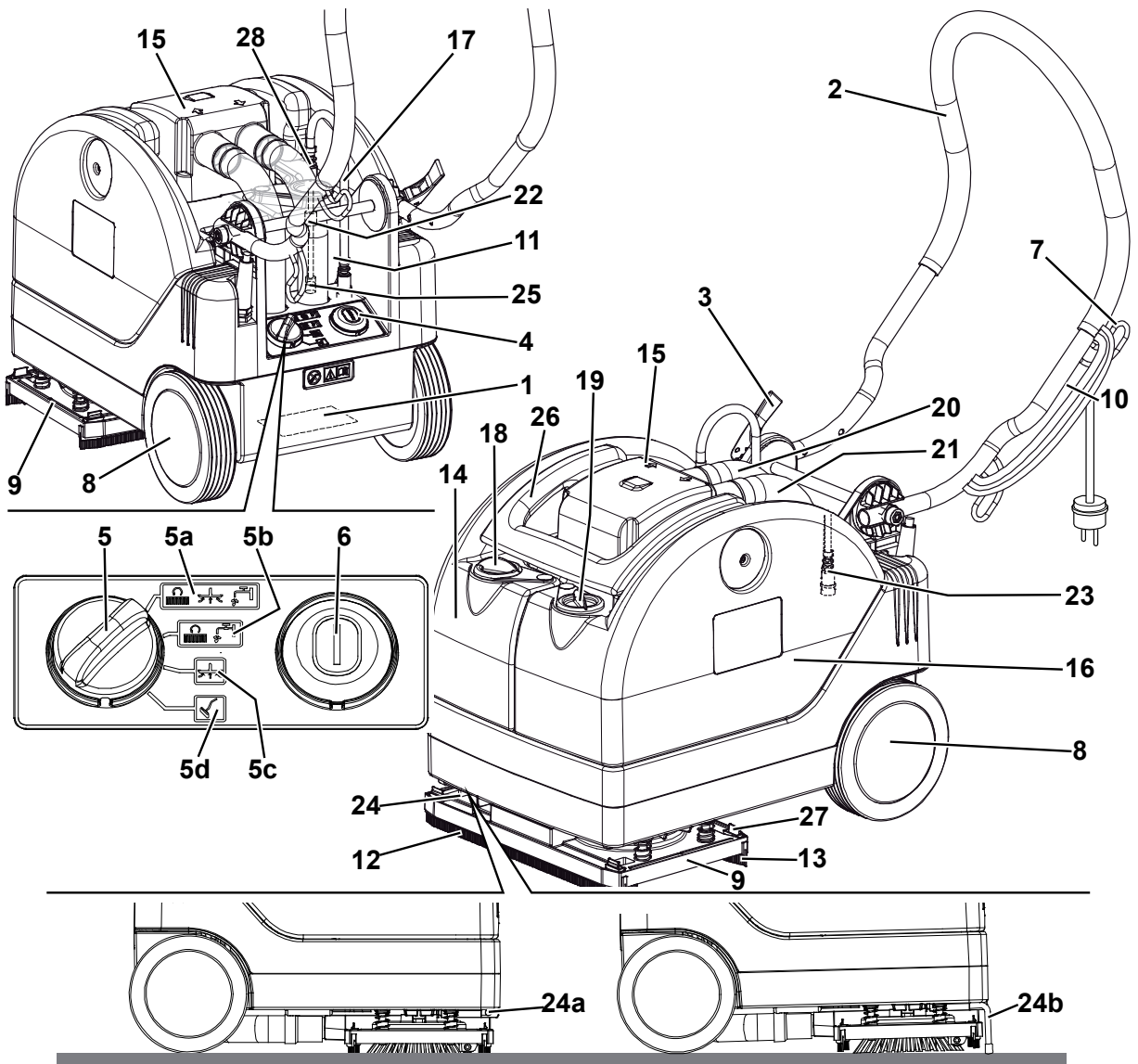
**WARNING!**

- *The brushes must not come into contact with the power supply cable.*
- *Keep the power supply cable away from heated surfaces.*
- *To reduce the risk of fire, electric shock, or injury, do not leave the machine unattended when it is plugged in. Disconnect the machine from the electrical mains when not in use and before performing maintenance procedures.*
- *Do not leave the machine unattended without being sure that it cannot move independently.*
- *Always protect the machine against the sun, rain and bad weather, both under operation and inactivity condition. Store the machine indoors, in a dry place: This machine must be used in dry conditions, it must not be used or kept outdoors in wet conditions.*
- *Do not allow to be used as a toy. Close attention is necessary when used near children.*
- *Use only as shown in this Manual. Use only Nilfisk Alto's recommended accessories.*
- *Take all necessary precautions to prevent hair, jewels and loose clothes from being caught by the machine moving parts.*
- *Do not leave the machine unattended without being sure that it cannot move independently.*
- *Do not use the machine on slopes with a gradient exceeding the specifications.*
- *Do not use the machine in particularly dusty areas.*
- *While using this machine, take care not to cause damage to people or objects.*
- *Do not bump into furniture, shelves or scaffoldings, especially where there is a risk of falling objects.*
- *Do not put any can containing fluids on the machine.*
- *The machine working temperature must be between 0°C and +40°C.*
- *The machine storage temperature must be between 0°C and +40°C.*
- *The humidity must be between 30% and 95%.*
- *Do not use the machine as a means of transport.*
- *Do not allow the brush/pad to operate while the machine is stationary to avoid damaging the floor.*
- *In case of fire, use a powder fire extinguisher, not a water one.*
- *Do not tamper with the machine safety guards and follow the ordinary maintenance instructions scrupulously.*
- *Do not allow any object to enter into the openings. Do not use the machine if the openings are clogged. Always keep the openings free from dust, hairs and any other foreign material which could reduce the air flow.*
- *Do not remove or modify the plates affixed to the machine.*
- *This machine cannot be used on roads or public streets.*
- *Pay attention during machine transportation when temperature is below freezing point. The water in the recovery tank or in the hoses could freeze and seriously damage the machine.*
- *Use brushes and pads supplied with the machine and those specified in the User Manual. Using other brushes or pads could reduce safety.*
- *In case of machine malfunctions, ensure that these are not due to lack of maintenance. Otherwise, request assistance from the authorised personnel or from an authorised Service Center.*
- *If the machine*
 - *does not work properly*
 - *is damaged*
 - *has water or foam leaks*
 - *has been left outdoors exposed to bad weather conditions*
 - *is wet or has been dropped into water**turn it off immediately and contact Nilfisk Alto Service Center or a qualified technician.*
- *If parts must be replaced, require ORIGINAL spare parts from an Authorised Dealer or Retailer.*
- *To ensure machine proper and safe operation, the scheduled maintenance shown in the relevant chapter of this Manual, must be performed by the authorised personnel or by an authorised Service Center.*
- *Carefully read all the instructions before performing any maintenance/repair procedure.*
- *Do not wash the machine with direct or pressurised water jets, or with corrosive substances.*
- *The machine must be disposed of properly, because of the presence of toxic-harmful materials (electronic components, etc.), which are subject to standards that require disposal in special centres (see the Scrapping chapter).*

MACHINE DESCRIPTION

MACHINE STRUCTURE

- | | |
|---|---|
| 1. Serial number plate/technical data/conformity certification | 12. Front squeegee |
| 2. Handlebar | 13. Rear squeegee |
| 3. Handlebar tilting adjustment lock/unlock lever | 14. Solution tank |
| 4. Control panel | 15. Transparent cover with vacuum grid |
| 5. Program selection knob | 16. Recovery tank |
| 5a. Program: brushes - vacuum system - solution flow activation | 17. Solution hose |
| 5b. Program: brushes - solution flow activation | 18. Solution tank filler plug |
| 5c. Program: vacuum system activation | 19. Recovery tank drain plug |
| 5d. Program: fitted carpet cleaning and floor wiping (optional) | 20. Vacuum system motor suction hose |
| 6. Main switch | 21. Squeegee vacuum hose |
| 7. Power supply cable holder | 22. One-way valve |
| 8. Wheels on fixed axle | 23. Solution hose quick coupling (to the brushes) |
| 9. Brush and squeegee-holder deck | 24. Parking lever (if equipped) |
| 10. Power supply cable | 24a. Disengaged parking lever |
| 11. Solution hose quick coupling (to the pump) | 24b. Engaged parking lever |
| 12. Front squeegee | 25. Solution filter |
| 13. Rear squeegee | 26. Tank lifting handle |
| 14. Solution tank | 27. Squeegee fasteners |
| 15. Transparent cover with vacuum grid | 28. Solution tank quick coupling |



ACCESSORIES/OPTIONS

In addition to the standard components, the machine can be equipped with the following accessories/options, according to the machine specific use:

- Brushes/pads of different materials
- Fitted carpet cleaning and floor wiping

For further information concerning the optional accessories, contact an authorised Retailer.

TECHNICAL DATA

General	SCRUBTEC 233 230 Volts	SCRUBTEC 233 100 Volts
Min/max machine length at the handlebar	715/1,120 mm	
Machine width with squeegee	385 mm	
Machine - brush deck width	385 mm	
Maximum machine height with adjustable handlebar	1,010 mm	
Total machine weight	23 kg	
Cleaning width	330 mm	
Central wheel diameter	180 mm	
Brush/pad diameter	165 mm	
Brush/pad number	No. 2 brushes/pads	
Squeegee system	Fixed on deck	
Straight squeegee width	385 mm	
Squeegee blades type	Front - Rear: PU 65 SH	
Wheel pressure on the floor	0.7 N/mm ²	
Brush/pad pressure on the floor with empty/full solution tank	9/15 Kg	

Performance	SCRUBTEC 233 230 Volts	SCRUBTEC 233 100 Volts
Vacuuming	0.10 Bar	
Solution flow	0.4 litres/min	
Theoretic/real productivity	1,320/660 m ² /h	
Solution autonomy	~ 18 min	
Brush/pad speed	200 rpm	
Sound pressure level at workstation (ISO 11201, ISO 4871) (LpA)	72.5 dB(A) ± 3dB(A)	
Machine sound pressure level (ISO 3744, ISO 4871) (LwA)	86 dB(A)	
Vacuum system motor power	450 W	
Brush/pad motor power	100 W	
Gradeability	2%	
Solution tank capacity	8.0 litres	
Recovery tank capacity	9.0 litres	
Vibration level at the operator's arms (ISO 5349-1)	< 2.5 m/s ²	
Power supply cable length	15 m	

WIRING DIAGRAM

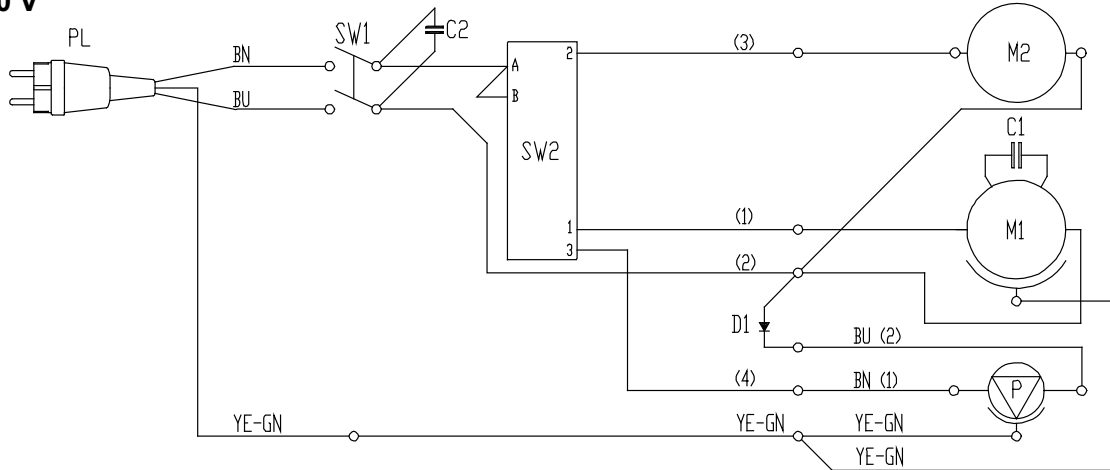
Key

C1	Brush motor condenser
C2	Filtering condenser
D1	Pump diode
ES1	Relay (115 V only)
M1	Brush/pad-holder motor
M2	Vacuum system motor
P	Water pump
PL	Plug
SW1	Main switch
SW2	Program selection knob

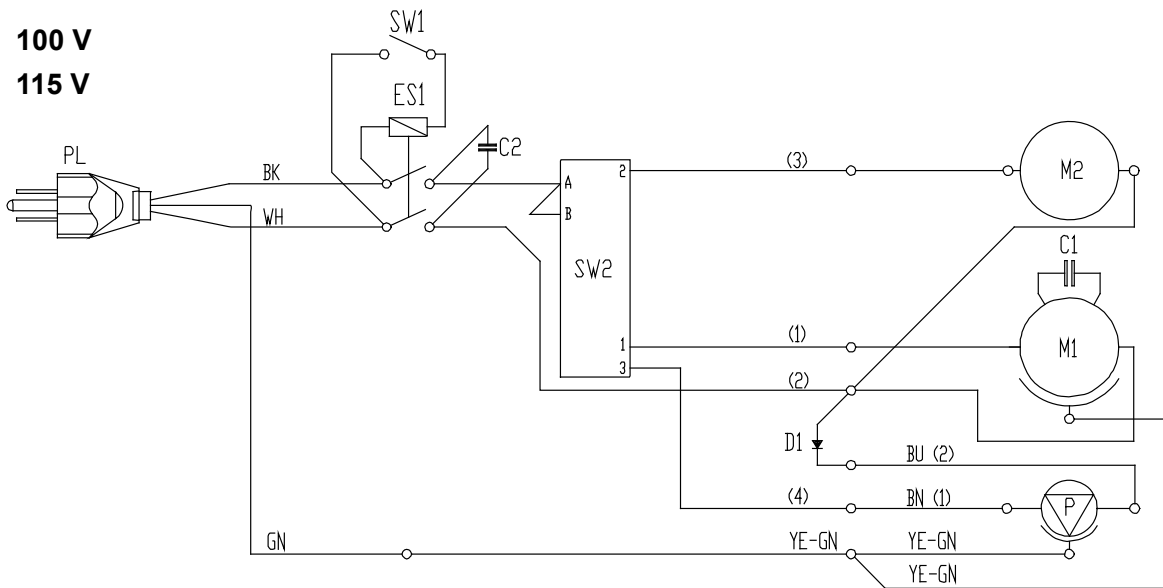
Colour codes

BK	Black
BU	Blue
BN	Brown
GN	Green
GY	Grey
OG	Orange
PK	Pink
RD	Red
VT	Violet
WH	White
YE	Yellow

230 V



**100 V
115 V**



P100312

USE



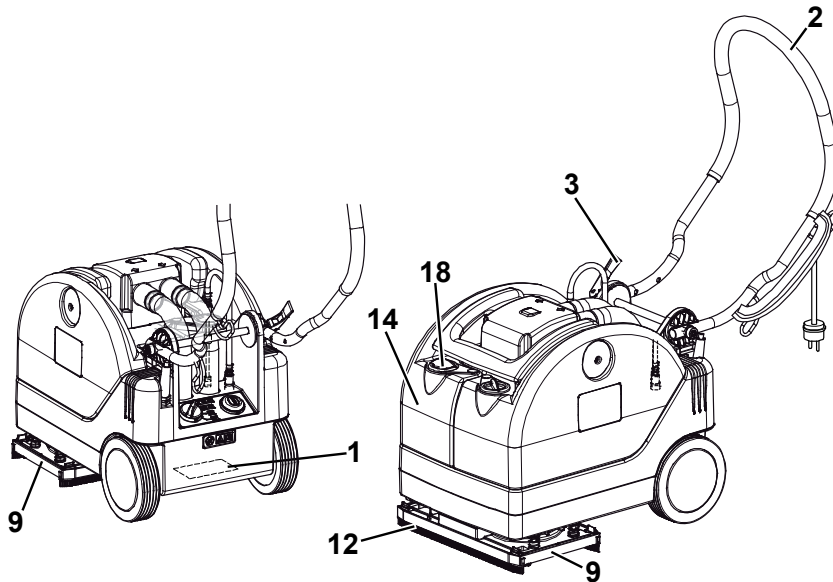
WARNING!

On some points of the machine there are some adhesive plates indicating:

- **DANGER**
- **WARNING**
- **CAUTION**
- **CONSULTATION**

While reading this Manual, the operator must pay particular attention to the symbols shown on the plates. Do not cover these plates for any reason and immediately replace them if damaged.

BEFORE MACHINE START-UP



P100308

Brush or pad-holder installation



NOTE

The machine is supplied with two brushes (A, Fig. 1) installed. According to the type of floor to be cleaned, it is possible to replace the brushes (A) with the pad-holders with pads (B).

1. Lift the machine by prying the handlebar (2).
2. Install the brushes (A, Fig. 1), or the pad-holders with pads (B), in the 2 hubs of the deck (9).
3. Lower the machine by using the handlebar (2).

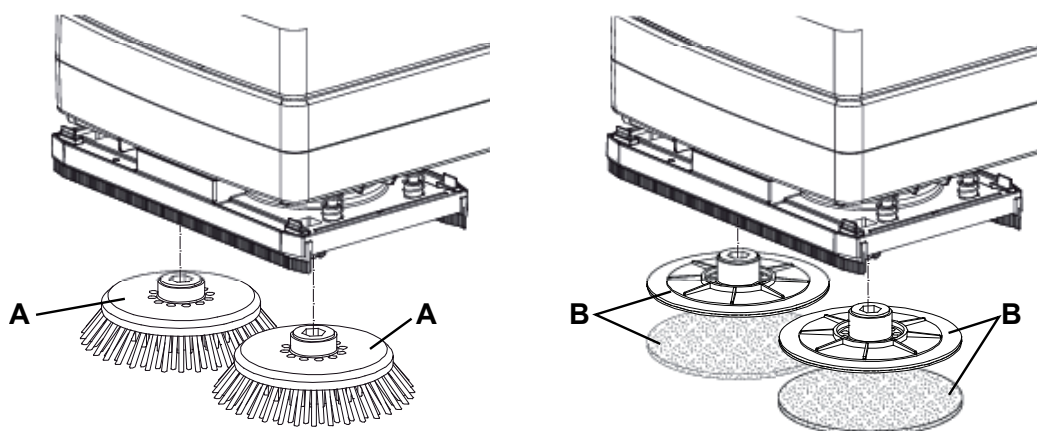


Figure 1

P100313

Brush/pad application guide (suggestions only)

Types of brushes available		Prolite	Prolene	White Pad	Red Pad	Brown Pad
General cleaning:	Concrete					
	Terrazzo floor					
	Ceramic tiles/quarrrstones					
	Marble					
	Vinyl tiles					
	Rubber tiles					
Polishing:	Terrazzo floor					
	Ceramic tiles/quarrrstones					
	Marble					
	Vinyl tiles					
	Rubber tiles					

Solution tank filling

- Use the filler plug (18) to fill the tank (14) with a solution suitable for the work to be performed.
Do not fill the solution tank completely, leave a few centimetres from the edge.
Always follow the dilution instructions on the label of the chemical product used to prepare the solution.
The solution temperature must not exceed 40°C.



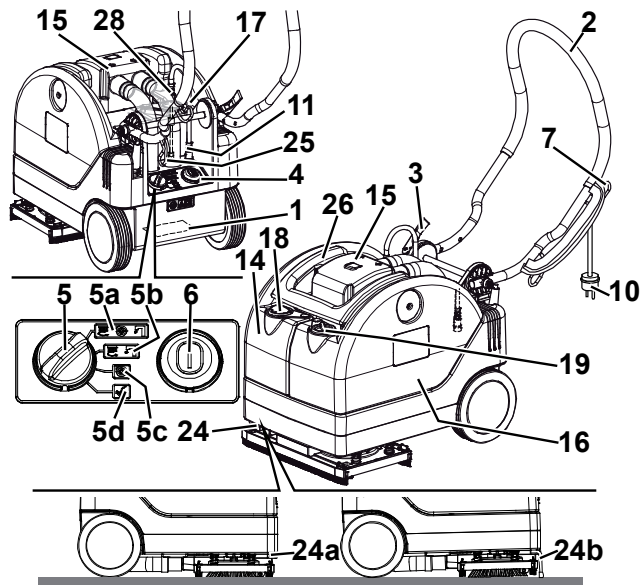
CAUTION!

Use only low-foam and non-flammable detergents, intended for automatic scrubber applications.

Adjustments

- Adjust the handlebar (2) with the knobs (3) to reach a comfortable position.

MACHINE START AND STOP



P100309

Starting the machine

1. Prepare the machine as shown in the previous paragraph.
2. Turn the parking lever (24, if equipped) to position (24a).
3. Drive the machine to the working place by pushing it with the hands on the handlebar (2).
4. Connect the power supply cable (10) to the electrical mains.



WARNING!

Before connecting the power supply cable to the electrical mains, check that frequency and voltage, shown on the machine serial number plate (1), match the electrical mains voltage.

5. Turn the knob (5) to the suitable program.
 - (5a) Brushes - vacuum system - solution flow activation
 - (5b) Brushes - solution flow activation
 - (5c) Vacuum system activation
 - (5d) Fitted carpet cleaning and floor wiping (optional)
6. Turn on the machine by pressing the switch (6) and start cleaning the floor.

Stopping the machine

7. Turn off the machine by pressing the switch (6).
8. Disconnect the power supply cable (10) from the electrical mains.
9. Lift the brush/pad-holder by turning the transport/parking device (24, if equipped) to position (24b).

MACHINE OPERATION (SCRUBBING/DRYING)

1. Start the machine as shown in the previous paragraph.
2. While keeping both hands on the handlebar (2), move the machine and start scrubbing/drying the floor.



CAUTION!

To avoid damaging the floor surface, do not use the brushes without the solution and, when the machine is not operating, stop the brush/pad-holder by pressing the program (5c or 5d), or by pressing the switch (6).



CAUTION!

Before lifting the brush/pad, turn it off by pressing the switch (6).

MACHINE TRANSPORT/PARKING

To transport/park the machine, proceed as follows.

1. Turn off the machine by pressing the switch (6).
2. Disconnect the power supply cable (10) from the electrical mains and place it on the holder (7).
3. Push the machine with the handlebar (2) and keep the brush/squeegee-holder deck slightly lifted.
4. Lift the machine and turn the parking lever (24, if equipped) to position (24b).

TANK EMPTYING



WARNING!

To avoid spilling the water (for example during an abrupt machine manoeuvre), drain the recovery tank (16) at the end of every cleaning cycle.

Use the transparent cover with vacuum grid (15) to check if the recovery tank (16) is full.



CAUTION!

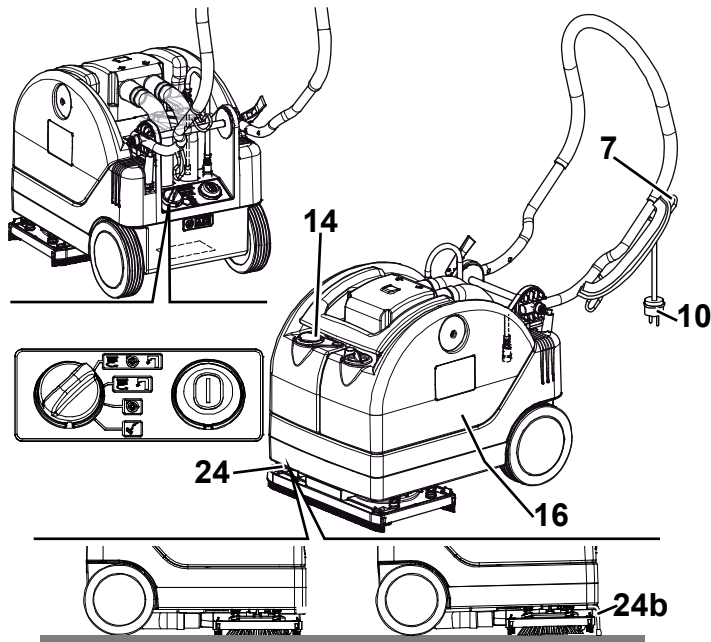
If the recovery tank (16) is not emptied when full, the vacuum system ejects the excess of liquid through the air outlets, thus dampening the floor.

When the recovery tank (16) is full, empty it according to the following procedure.

Recovery tank and solution tank emptying

1. Turn off the machine by pressing the switch (6).
2. Disconnect the power supply cable (10) from the electrical mains and place it on the holder (7).
3. Drive the machine to the appointed disposal area.
4. Lift the brush/squeegee-holder deck and turn the parking lever to position (24b).
5. Carefully remove the quick coupling (28) from the solution tank.
6. Move the transparent cover (15) aside and lift the tanks with the handle (26).
7. Open the recovery tank drain plug (19) and empty the tank.
8. If necessary empty the solution tank (14) by opening the plug (18).
9. Then, rinse the tanks and the solution hose filter (25) with clean water.

AFTER MACHINE USE



P100310

After working, before leaving the machine:

1. Turn the parking lever (24, if equipped) to position (24b).
2. Disconnect the power supply cable (10) from the electrical mains and place it on the holder (7).
3. Empty the tanks (14 and 16) as shown in the previous paragraph.
4. Perform the daily maintenance procedures (see the Maintenance chapter).
5. Store the machine in a clean and dry place.

MACHINE LONG INACTIVITY

If the machine is not going to be used for more than 30 days, proceed as follows:

1. Perform the procedures shown in After Machine Use paragraph.
2. Store the machine in a clean and dry place.

FIRST PERIOD OF USE

After the first 8 hours, check the machine fastening and connecting parts for proper tightening. Check the visible parts for integrity and leakage.

MAINTENANCE

The lifespan of the machine and its maximum operating safety are ensured by correct and regular maintenance. The following chart provides the scheduled maintenance. The intervals shown may vary according to particular working conditions, which are to be defined by the person in charge of the maintenance.



WARNING!

Maintenance procedures must be performed with the machine switched off and the power supply cable disconnected from the electrical mains.

Moreover, carefully read the instructions in the Safety chapter.

All scheduled or extraordinary maintenance procedures must be performed by qualified personnel, or by an authorised Service Center.

This Manual describes only the easier and most common maintenance procedures.



NOTE

For other maintenance procedures shown in the Scheduled Maintenance Table, refer to the Service Manual that can be consulted at any Service Center.

SCHEDULED MAINTENANCE TABLE

Procedure	Daily, after using the machine	Weekly	Every six months	Yearly
Brush cleaning				
Squeegee cleaning				
Tank and vacuum grid cleaning				
Squeegee blade check and replacement				
Solution hose filter cleaning				
Screw and nut tightening check			(1)	
Vacuum system motor carbon brush check and replacement				(2)

(1) And after the first 8 working hours.

(2) This maintenance procedure must be performed by Nilfisk Alto authorised Service Center.

SQUEEGEE CLEANING, CHECK AND REPLACEMENT



NOTE

The squeegees must be clean and the blades must be in good conditions in order to get a good drying.



CAUTION!

It is advisable to wear protective gloves when cleaning the squeegees and the brush/pad-holder deck because there may be sharp debris.

1. Drive the machine on a level floor.
2. Make sure that the power supply cable (10) is disconnected from the electrical mains.
3. To reach for the brush/squeegee-holder deck, lift the machine by using the handlebar (2).
4. Remove the squeegees from the deck by pressing the mounting springs (27).
5. Check the brush/squeegee-holder deck (9) and clean it, in particular, clean the compartments (A, Fig. 2) and the vacuum hole (B).
6. Wash and clean the squeegee. In particular, clean the compartments (C) and the vacuum hole (D) from dirt and debris.
7. Check that the blade (E) and the blade (F) are integral and free from cuts and lacerations; if necessary replace them.
8. Install the squeegees.

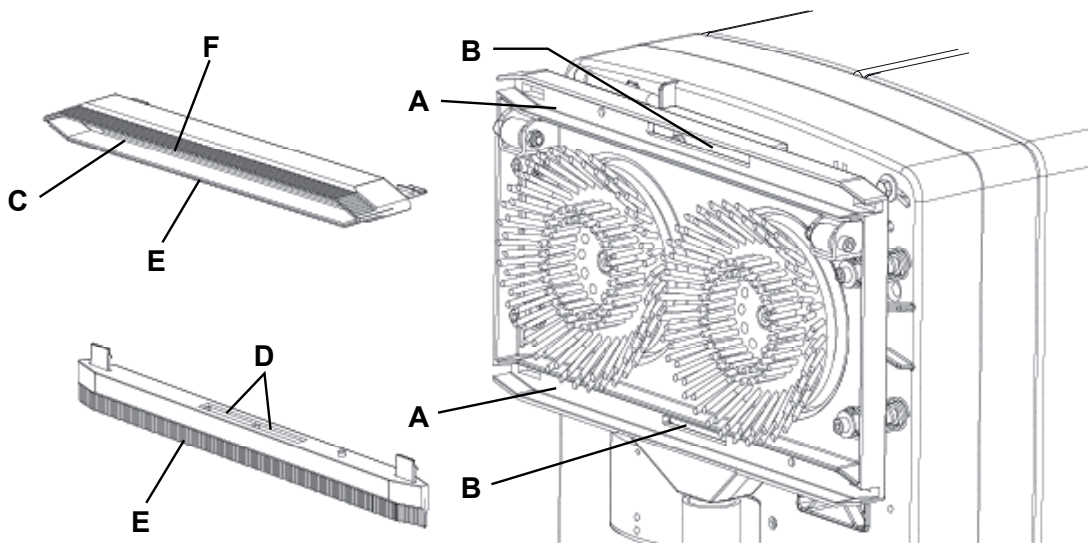


Figure 2

P100314

BRUSH CLEANING



CAUTION!

It is advisable to wear protective gloves when cleaning the brushes because there may be sharp debris.

1. Remove the brushes as shown in Use chapter.
2. Clean and wash the brushes with water and detergent.
3. Check the brush bristles for integrity and wear; if necessary, replace the brushes.

VACUUM GRID, DETERGENT TANK AND RECOVERY TANK CLEANING

1. Drive the machine to the appointed disposal area.
2. Make sure that the power supply cable (10) is disconnected from the electrical mains.
3. Open the transparent cover (A, Fig. 3) and clean it with care.
Clean the vacuum grid (B) with care. If necessary disconnect the hoses (20 and 21).
4. Check the transparent cover gasket (C) for integrity.



NOTE

The gasket (C) creates vacuum in the tank that is necessary for vacuuming the recovery water.

If necessary replace the gasket (C) by removing it from its housing (A).

5. Check that the seating surface (D) of the gasket (C) is integral and adequate for the gasket itself.
6. Drain and wash the recovery tank (16) and the detergent tank (14) as shown in Use chapter.
7. Install the tanks and the transparent cover with vacuum grid.

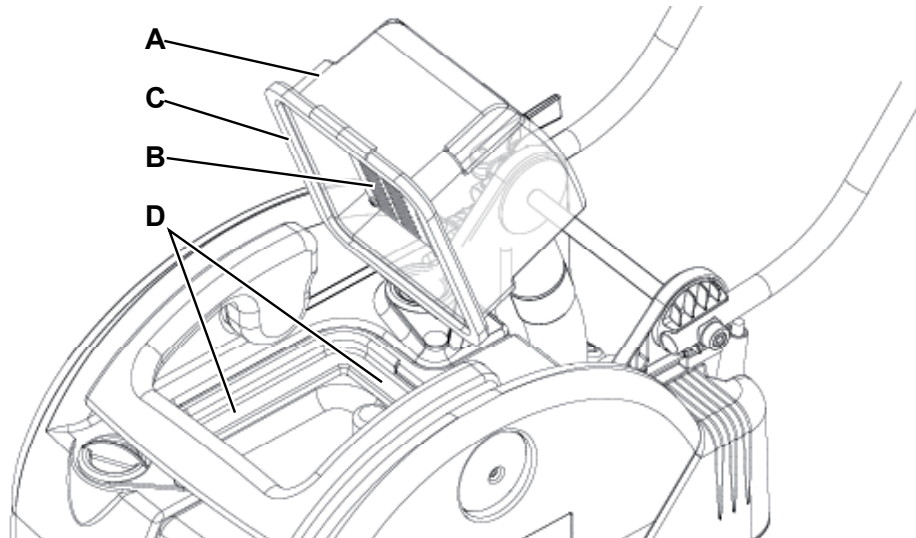


Figure 3

P100315

SOLUTION HOSE FILTER CLEANING

1. Drive the machine on a level floor.
2. Make sure that the power supply cable (10) is disconnected from the electrical mains.
3. Remove the solution hose plug (A, Fig. 4), carefully remove the hose from the tank and clean the filter (B) with water.
If necessary, remove the filter and replace it with a new one.
4. Install the filter and the solution hose in the tank, then install the plug.

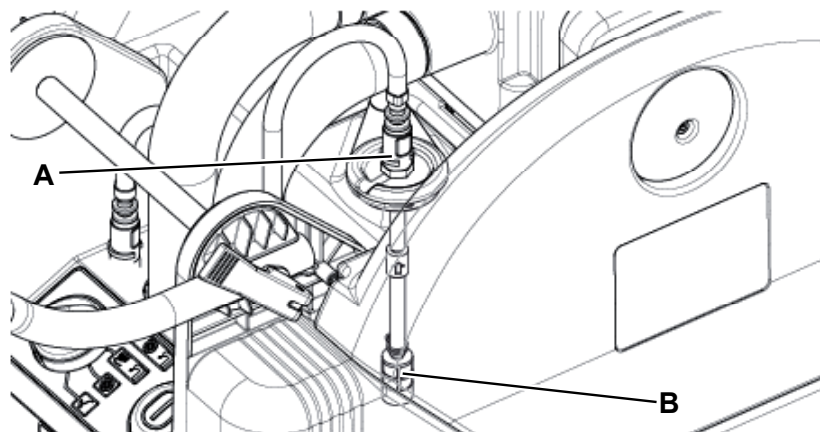


Figure 4

P100316

TROUBLESHOOTING

Trouble	Possible Cause	Remedy
The motors do not turn on.	The power supply cable (10) is faulty or disconnected from the electrical mains.	Replace the cable or connect it.
Dirty water vacuuming is insufficient or there is no vacuuming.	The recovery water tank (16) is full.	Empty.
	The vacuum grid (15) is clogged.	Clean.
	The vacuum hose (21) is disconnected from the deck (9) or it is damaged.	Connect or replace.
	The squeegees (12 - 13) are dirty or the squeegee blades are worn or damaged.	Clean or replace the squeegees.
	The gasket of the transparent cover (15) is damaged.	Check and/or clean the seating surface or replace the gasket.
	The vacuum system motor is faulty.	Replace. (*)
The solution flow is insufficient.	The solution filter (25) is dirty.	Clean.
The brushes do not turn.	The driving belt is loose or torn.	Adjust or replace. (*)
	The brush motor is faulty.	Replace. (*)
The squeegee leaves marks on the floor.	There is debris under the squeegee blades (12 - 13).	Remove the debris.
	The squeegee blades (12 - 13) are worn, chipped or torn.	Replace the blades.

(*) This maintenance procedure must be performed by Nilfisk Alto authorised Service Center.

For further information refer to the Service Manual, available at any Nilfisk Alto Service Center.

SCRAPPING

Have the machine scrapped by a qualified scrapper.

Before scrapping the machine, remove and separate the following materials, which must be disposed of properly according to the Law in force:

- Brush
- Pad
- Electrical and electronic components (*)

(*) Refer to the nearest Nilfisk Alto Center especially when scrapping electrical and electronic components.

INHOUDSOPGAVE

INLEIDING	2
DOEL EN INHOUD VAN DEZE HANDLEIDING	2
BETREFFENDE PERSONEN	2
OPBERGEN VAN DE HANDLEIDING	2
CONFORMITEITSVERKLARING	2
IDENTIFICATIEGEGEVENS	2
ANDERE GEBRUIKERSHANDLEIDINGEN	3
VERVANGINGSONDERDELEN EN ONDERHOUD	3
MODIFICATIES EN VERBETERINGEN	3
BEDRIJFSCAPACITEIT	3
ALGEMENE OPMERKINGEN	3
VERPAKKING VERWIJDEREN/AFLEVERING	3
VEILIGHEID	3
GEBRUIKTE SYMBOLEN	4
ALGEMENE INSTRUCTIES	4
BESCHRIJVING VAN DE MACHINE	6
OPBOUW VAN DE MACHINE	6
ACCESSOIRES / OPTIES	7
TECHNISCHE EIGENSCHAPPEN	7
ELEKTRISCH SCHEMA	8
GEBRUIK	9
VOOR HET STARTEN VAN DE MACHINE	9
DE MACHINE STARTEN EN STOPPEN	11
MACHINE IN GEBRUIK (WASSEN/DROGEN)	11
DE MACHINE TRANSPORTEREN/PARKEREN	12
DE TANKS LEGEN	12
NA GEBRUIK VAN DE MACHINE	12
LANGE PERIODE VAN STILSTAND	13
EERSTE GEBRUIKSPERIODE	13
ONDERHOUD	13
ONDERHOUDSSCHEMA	13
REINIGING, CONTROLE EN VERVANGING VAN DE TREKKERS	14
REINIGING VAN DE BORSTELS	14
REINIGING VAN HET AANZUIGROOSTER, DE TANK VOOR REINIGINGSMIDDEL EN DE VUILWATERTANK	15
REINIGING VAN DE FILTER VAN DE SLANG VOOR HET REINIGINGSMIDDEL	15
STORINGEN LOKALISEREN	16
VERWIJDERING	16

INLEIDING



OPMERKING

De nummers tussen haakjes verwijzen naar de onderdelen die worden weergegeven in het hoofdstuk Beschrijving van de machine.

Dank u dat u voor een product uit de serie schoonmaakmachines van Nilfisk Alto heeft gekozen. De schoonmaakmachine Scrubtec 233 van Nilfisk Alto is een efficiënte, hoogwaardige machine voor het schoonmaken van vloeren. De machine heeft een dubbele draaiende borstel die over een breedte van 330 mm reinigt. Een trekker voor en een trekker achter maken de vloer schoon, terwijl een zuiger het water van de vloer opzuigt, allemaal in één doorgang.

DOEL EN INHOUD VAN DEZE HANDLEIDING

Deze handleiding heeft tot doel de bediener te voorzien van alle informatie die nodig is om deze machine op de juiste en veiligste manier te gebruiken. Er staat informatie in over technische aspecten, de veiligheid de werking, het stoppen, het onderhoud, de vervangingsonderdelen en de verwijdering van de machine.

De bedieners en bevoegde monteurs die met deze machine werken, moeten de instructies in deze handleiding zorgvuldig lezen, voordat ze met de machine aan het werk gaan. Neem bij twijfel over de juiste interpretatie van de instructies contact op met Nilfisk Alto voor meer uitleg.

BETREFFENDE PERSONEN

Deze handleiding is bestemd voor de bediener van de machine en de technici die verantwoordelijk zijn voor het onderhoud van de machine.

De bedieners mogen geen handelingen uitvoeren die alleen door bevoegde monteurs uitgevoerd mogen worden. Nilfisk Alto is niet verantwoordelijk voor schade die is ontstaan uit het negeren van dit verbod.

OPBERGEN VAN DE HANDLEIDING

De instructiehandleiding moet in een geschikte envelop bij de machine worden bewaard. Er mogen geen vloeistoffen of andere materialen bij komen zodat de handleiding goed leesbaar blijft.

CONFORMITEITSVERKLARING

De conformiteitsverklaring die bij de machine wordt geleverd is een verklaring dat de machine voldoet aan de geldende wetgeving.



OPMERKING

Twee kopieën van de oorspronkelijke verklaring van overeenstemming zijn verstrekt samen met de machinedocumentatie.

IDENTIFICATIEGEGEVENS

Het serienummer en model van de machine staan op het plaatje (1). Het productiejaar van de machine wordt in de conformiteitsverklaring aangegeven. Het productiejaar kan ook worden afgeleid uit de eerste twee cijfers van het serienummer van de machine. Deze informatie is nodig als u vervangingsonderdelen voor de machine bestelt. Gebruik de onderstaande ruimte om de identificatiegegevens van de machine op te schrijven.

Model MACHINE
Serienummer MACHINE

ANDERE GEBRUIKERSHANDLEIDINGEN

- Catalogus met vervangingsonderdelen (behoort tot de uitrusting van de machine)
- Werkplaatshandleiding (te raadplegen bij de servicecentra van Nilfisk Alto)

VERVANGINGSONDERDELEN EN ONDERHOUD

Als er onderhouds- of herstelwerkzaamheden aan de machine nodig zijn, moet u deze door bevoegd personeel of bij servicecentra van Nilfisk Alto laten uitvoeren. Er mogen alleen originele vervangingsonderdelen en accessoires worden gebruikt.

Als u hulp nodig heeft of vervangingsonderdelen en accessoires wilt bestellen bij Nilfisk Alto, zorg dan dat u het model en het serienummer altijd bij de hand heeft.

MODIFICATIES EN VERBETERINGEN

Nilfisk Alto streeft naar een constante perfectie van de eigen producten en we behouden ons het recht voor modificaties en aanpassingen aan te brengen waar wij die nodig achten. U bent niet verplicht deze modificaties of verbeteringen door te voeren op een eerder aangeschafte machine.

Eventuele aanpassingen en/of toevoegingen van accessoires moeten expliciet worden goedgekeurd en uitgevoerd door Nilfisk Alto.

BEDRIJFSCAPACITEIT

Deze schrobmachines zijn ontwikkeld en gebouwd voor het reinigen (wassen en drogen) van gladde en solide vloeren in openbare en bedrijfsruimten onder veilige omstandigheden en moeten door een bevoegde bediener worden gebruikt.

Deze schrobmachines zijn niet geschikt voor het reinigen van kleden of tapijt.

ALGEMENE OPMERKINGEN

Alle verwijzingen naar voorwaarts en achterwaarts, vóór en achter, rechts en links in deze handleiding zijn vanuit de bediener in zijn rijpositie met de handen op het stuur (2) bekeken.

VERPAKKING VERWIJDEREN/AFLEVERING

Volg bij het verwijderen van de verpakking de instructies op de verpakking zorgvuldig op.

Controleer bij aflevering van de machine zorgvuldig of de verpakking en de machine niet zijn beschadigd tijdens het transport.

Als u beschadigingen heeft aangetroffen, bewaart u de verpakking dan zoals u deze van de transporteur heeft ontvangen. Neem onmiddellijk contact op met de transporteur om een verzoek tot schadevergoeding in te vullen.

Controleer altijd of de volgende onderdelen bij uw machine zijn geleverd:

- Bedienershandleiding van de schrobmachine
- Catalogus met vervangingsonderdelen van de schrobmachine

VEILIGHEID

De volgende symbolen worden gebruikt om mogelijk gevaarlijke situaties aan te geven. Lees deze informatie altijd aandachtig door en neem de nodige voorzorgsmaatregelen om personen en voorwerpen te beschermen.

Samenwerking met de bediener is van essentieel belang om ongelukken te voorkomen. Geen enkel preventieplan ter voorkoming van ongevallen is effectief zonder de volledige medewerking van de persoon die direct verantwoordelijk is voor de werking van de machine. De meeste ongevallen die zich binnen een bedrijf, op de werkvloer of op locatie voordoen, worden veroorzaakt door het niet naleven van enkele elementaire veiligheidsmaatregelen. Een oplettende en voorzichtige bediener is de beste garantie tegen ongevallen en is het meest effectief in elk preventieplan.

GEBRUIKTE SYMBOLEN



GEVAAR!

Dit symbool geeft een gevaar met mogelijk dodelijk afloop voor de bediener aan.



LET OP!

Dit symbool geeft een mogelijk risico op persoonlijk letsel aan.



WAARSCHUWING!

Dit symbool geeft een waarschuwing of opmerking aan over de werking van de sleutel of de gebruiksfuncties. Lees de blokken tekst die met dit symbool zijn gemarkeerd zorgvuldig door.



OPMERKING

Dit symbool geeft een opmerking aan over de werking van de sleutel of van de gebruiksfuncties.



ADVIES

Dit geeft aan dat de bedienershandleiding moet worden geraadpleegd voordat er een handeling wordt uitgevoerd.

ALGEMENE INSTRUCTIES

Hierna volgen waarschuwingen en specifieke aandachtspunten om mogelijke schade aan de machine of letsel bij personen te voorkomen.



GEVAAR!

- *De stekker moet uit het contact worden verwijderd voordat er reinigings- of onderhoudswerkzaamheden worden uitgevoerd, onderdelen worden vervangen of functies omgezet.*
- *Deze machine mag alleen worden gebruikt door personen die op de juiste manier zijn geïnstrueerd over het gebruik ervan. De machine mag niet worden gebruikt door kinderen of mensen met een handicap.*
- *Wanneer u in de buurt van elektrische onderdelen werkt, verwijder dan al uw sieraden.*
- *Werk nooit onder een omhoog gebrachte machine als deze niet voldoende wordt ondersteund door veiligheidssteunen.*
- *Gebruik deze machine niet in ruimten waar schadelijke, gevaarlijke, ontvlambare en/of explosieve stoffen, vloeistoffen of dampen aanwezig zijn: deze machine is niet geschikt voor het verzamelen van schadelijke stof.*



LET OP!

- *Sluit voordat u de machine gebruikt alle afdekkingen en/of kleppen.*
- *Deze machine is voorzien van een voedingskabel met aarding en een geaarde stekker. Bij storingen of elektrische blokkering van de machine verkleint de aarding de kans op een elektrische schok.*
- *De stekker moet in een geschikt stopcontact met aarding op basis van de geldende wetgeving worden gestoken.*
- *Bij verkeerde aansluiting bestaat de kans op een elektrische schok. Wanneer u twijfelt over de aanwezigheid van een aarding bij het te gebruiken stopcontact, raadpleeg dan een gekwalificeerde monteur.*
- *Voer geen aanpassingen aan de stekker van de machine door. Wanneer de stekker niet op het stroomnet kan worden aangesloten, moeten er geaarde stopcontacten worden geïnstalleerd door een gekwalificeerde monteur, op basis van de geldende wetgeving.*
- *Voordat u de voedingskabel op het stroomnet aansluit, moet u controleren of de frequentie en de spanning op het typeplaatje van de machine (1) overeenkomen met de spanning van het stroomnet.*
- *Haal de stekker van de machine niet uit het stopcontact door aan de voedingskabel te trekken. De machine wordt ontkoppeld door aan de stekker te trekken, niet aan de kabel.*
- *Raak de stekker of de machine niet aan als u natte handen heeft.*
- *Zet alle bedieningsonderdelen uit voordat u de stekker van de machine uit het stopcontact trekt.*
- *Controleer de voedingskabel regelmatig op schade, barsten of slijtage. Wanneer de kabel is beschadigd, moet hij worden vervangen.*
- *Als de voedingskabel is beschadigd, moet deze worden vervangen in een servicecentrum van Nilfisk Alto.*
- *Gebruik de voedingskabel niet om de machine te trekken of te vervoeren en gebruik de kabel niet als hendel. Zorg dat de voedingskabel niet klem kan komen te zitten in een deur en trek de kabel niet over scherpe oppervlakken of randen. Rijd niet met de machine over de voedingskabel.*

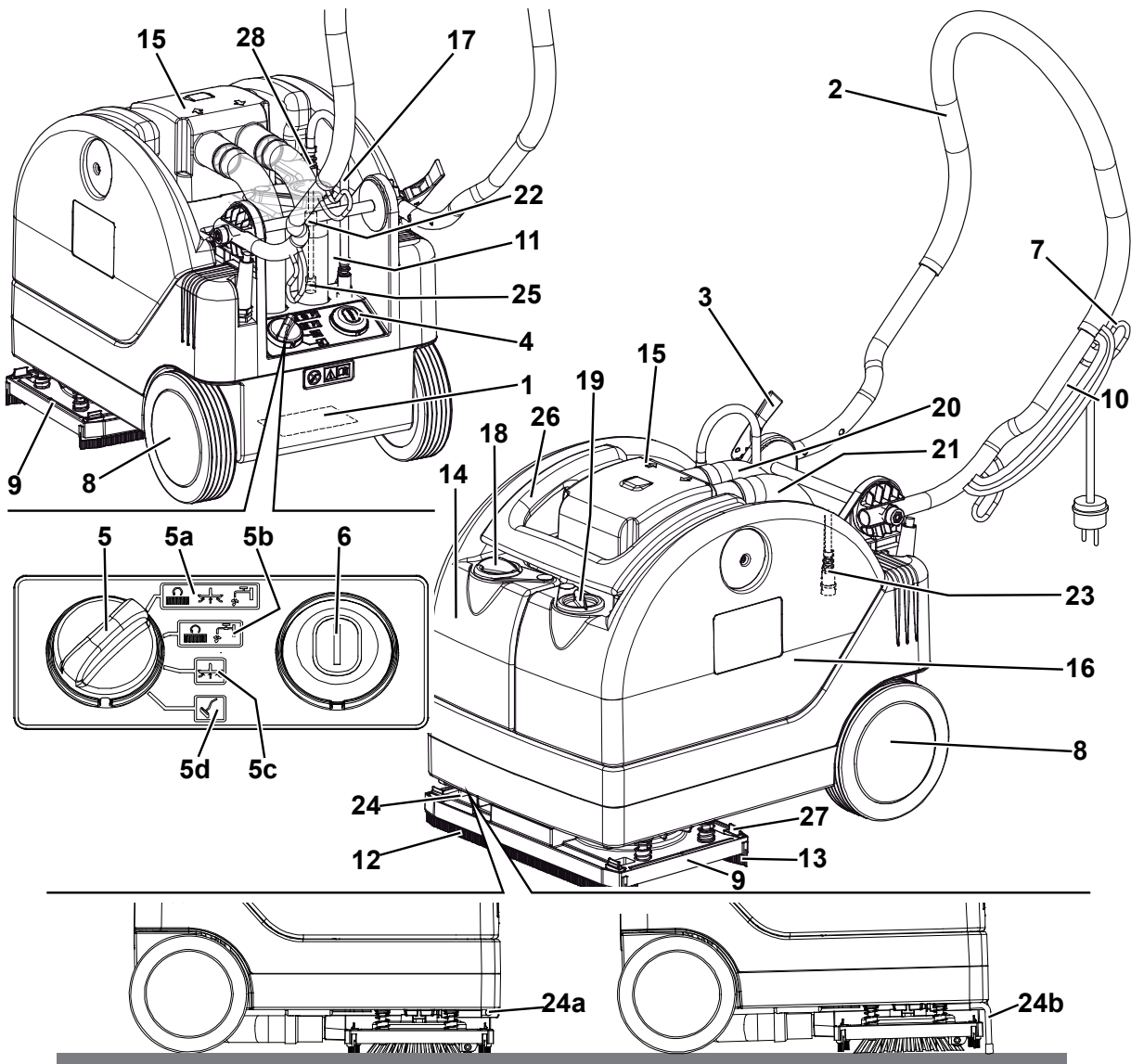
**LET OP!**

- *Zorg dat de draaiende borstels geen contact maken met de voedingskabel.*
- *Houd de voedingskabel uit de buurt van warme oppervlakken.*
- *Laat de machine niet onbemand en aangesloten op het stroomnet staan om het risico van branden, elektrische schokken of letsel te verminderen. Ontkoppel de machine van het stroomnet als de machine niet wordt gebruikt en voordat er onderhoudswerkzaamheden worden uitgevoerd.*
- *Wanneer de machine onbeheerd wordt achtergelaten, moet de machine zodanig worden beveiligd dat hij niet kan gaan bewegen.*
- *Zorg altijd dat de machine niet in de zon, regen of andere weersomstandigheden staat, zowel in werking als bij stilstand. Plaats de machine op een beschermde, droge plaats: deze machine mag alleen worden gebruikt onder droge omstandigheden; hij mag niet onder vochtige omstandigheden worden gebruikt of opgeslagen.*
- *Laat de machine niet als speelgoed gebruiken. Let bijzonder goed op wanneer u in de buurt van kinderen aan het werk bent.*
- *Gebruik de machine niet voor andere doeleinden dan vermeld in deze handleiding. Gebruik alleen accessoires die door Nilfisk Alto worden aanbevolen.*
- *Neem alle nodige voorzorgsmaatregelen om te voorkomen dat haar, sieraden en losse kledingstukken vast komen te zitten in de bewegende delen van de machine.*
- *Laat de machine nooit onbeheerd achter zonder te controleren of de machine niet uit zichzelf kan bewegen.*
- *Gebruik de machine niet op oppervlakken met een grotere hellingshoek dan aangegeven op de machine.*
- *Gebruik de machine niet in bijzonder stoffige ruimten.*
- *Let er bij het gebruik van de machine op dat er zich geen mensen of voorwerpen in het werkgebied van de machine bevinden.*
- *Stoot niet tegen meubels, kasten of stellingen, zeker als de kans bestaat dat er voorwerpen kunnen omvallen.*
- *Zet geen flessen vloeistof op de machine.*
- *De temperatuur moet bij gebruik van de machine tussen de 0°C en +40°C liggen.*
- *De temperatuur moet bij opslag van de machine tussen de 0°C en +40°C liggen.*
- *De vochtigheidsgraad moet tussen 30% en 95% liggen.*
- *Gebruik de machine niet als vervoermiddel.*
- *Laat de borstel/pad niet werken als de machine stilstaat, om schade aan de vloer te voorkomen.*
- *Gebruik bij brand een poederbrandblusser. Gebruik geen water.*
- *Verwijder de beschermingsdelen van de machine nooit met de hand; hou u nauwkeurig aan de instructies voor normaal onderhoud.*
- *Zorg dat er geen voorwerpen door de openingen komen. Wanneer de openingen zijn verstopt, mag de machine niet worden gebruikt. Houd de openingen van de machine vrij van stof, draden, haren of andere vreemde stoffen die de luchtstroom kunnen verminderen.*
- *Verwijder of verander geen plaatjes van de fabrikant op de machine.*
- *Deze machine is niet geschikt voor gebruik op straat of openbare wegen.*
- *Wees voorzichtig als de machine bij vriestemperaturen wordt gebruikt. Het water in de vuilwatertank of de slangen kan bevriezen en de machine ernstig beschadigen.*
- *Gebruik alleen borstels en pads die bij de machine worden geleverd en die in de bedieningshandleiding wordt gespecificeerd. Het gebruik van andere borstels of pads kan de veiligheid in gevaar brengen.*
- *Als u afwijkingen in de werking van de machine vermoedt, controleer dan of deze niet worden veroorzaakt door gebrek aan dagelijks onderhoud. Als dat niet het geval is, roept u de hulp in van bevoegd personeel of van een bevoegd servicecentrum.*
- *Wanneer de machine*
 - *niet goed werkt*
 - *beschadigd is*
 - *abnormale lekkage van schuim of water vertoont*
 - *bloot is gesteld aan de weersomstandigheden terwijl hij was geopend*
 - *nat is geworden of in het water is gevallen**moet u de machine onmiddellijk uitschakelen en contact opnemen met een geautoriseerd Nilfisk Alto-servicecentrum of een gekwalificeerde monteur.*
- *Vraag bij vervanging van onderdelen om ORIGINELE vervangingsonderdelen bij een bevoegde leverancier en/of bevoegde detailhandelaar.*
- *Uit veiligheidsoverwegingen en voor een correcte werking van de machine moet het onderhoud dat in het betreffende hoofdstuk in deze handleiding wordt aangegeven voor bevoegd personeel of bij een servicecentrum worden uitgevoerd.*
- *Lees voordat u onderhouds- of reparatiewerkzaamheden aan de machine uitvoert alle instructies zorgvuldig door.*
- *Was de machine niet met directe waterstralen, een hogedrukspuit of met bijtende materialen.*
- *Laat de machine als hij wordt afgedankt niet onbemand staan vanwege de giftige en/of schadelijke materialen (elektronische onderdelen, etc.). Deze moeten volgens de voorschriften naar de daarvoor bestemde verzamelplaatsen worden gebracht (zie het hoofdstuk Verwijdering).*

BESCHRIJVING VAN DE MACHINE

OPBOUW VAN DE MACHINE

- | | |
|---|--|
| <ol style="list-style-type: none"> 1. Plaatje met serienummer / technische gegevens / conformiteitsmarkering 2. Stuur 3. Hendel voor deblokkeren/blokkeren afstelling kanteling stuur 4. Controle- en bedieningspaneel 5. Hendel programmeuze 5a. Programma: inschakeling borstels - inschakeling aanzuigsysteem - opening toevoer reinigingsmiddel 5b. Programma: inschakeling borstels - opening toevoer reinigingsmiddel 5c. Programma: inschakeling aanzuigsysteem 5d. Programma: reiniging tapijt en trekkers (optioneel) 6. Hoofdschakelaar 7. Steun voedingskabels 8. Wielen op vaste as 9. Schrobdek borstelhouder en trekkers 10. Voedingskabel 11. Snelkoppeling voedingsleiding reinigingsmiddel op de pomp | <ol style="list-style-type: none"> 12. Trekker voor 13. Trekker achter 14. Tank voor reinigingsmiddel 15. Transparante afdekking met aanzuigrooster 16. Vuilwatertank 17. Slang reinigingsmiddel 18. Vuldop tank reinigingsmiddel 19. Aftapdop vuilwatertank 20. Aanzuigslang motor aanzuigsysteem 21. Aanzuigslang van de trekker 22. Eenrichtingklep 23. Snelkoppeling voedings slang reinigingsmiddel naar de borstels 24. Parkeerhendel 24a. Parkeerhendel uitgeschakeld 24b. Parkeerhendel ingeschakeld 25. Filter voor reinigingsmiddel 26. Handgreep voor tanks omhoog 27. Bevestigingsklemmen trekkers op het schrobdek 28. Snelkoppeling tank reinigingsmiddel |
|---|--|



ACCESSOIRES / OPTIES

Naast de onderdelen van de standaarduitvoering kan de machine worden uitgerust met de volgende accessoires, op basis van het gebruik van de machine:

- Borstels/pads van verschillende materialen
- Reiniging tapijt en trekkers

Neem voor meer informatie over de hierboven genoemde optionele accessoires contact op met uw leverancier.

TECHNISCHE EIGENSCHAPPEN

Algemeen	SCRUBTEC 233 230 Volt	SCRUBTEC 233 100 Volt
Minimale/maximale lengte machine op het stuur	715/1.120 mm	
Breedte machine met trekker	385 mm	
Breedte machine - schrobdek borstelhouder	385 mm	
Maximale hoogte met verstelbaar stuur	1.010 mm	
Totaal gewicht van de machine	23 Kg	
Breedte reinigingsvlak	330 mm	
Diameter middelste wielen op vaste as	180 mm	
Diameter borstel/pad	165 mm	
Aantal borstels/pads	2 schijfborstels/pads	
Trekkersysteem	Bevestigd op schrobdek	
Breedte trekker recht	385 mm	
Type rubber trekker	Voor - Achter: PU 65 SH	
Druk van de wielen op de vloer	0,7 N/mm ²	
Druk borstel/pad op de vloer met reinigingsmiddeltank leeg/vol	9/15 Kg	

Prestaties	SCRUBTEC 233 230 Volt	SCRUBTEC 233 100 Volt
Aanzuiging	0,10 Bar	
Toevoer reinigingsmiddel	0,4 liter/min	
Theoretische/werkelijke productiviteit	1.320/660 m ² /h	
Inzetduur reinigingsmiddel	~ 18 min	
Snelheid borstel/pad	200 toeren/min.	
Geluidsdruk op het oor van de bestuurder (ISO 11201, ISO 4871) (LpA)	72,5 dB(A) ± 3dB(A)	
Geluidsvermogen geproduceerd door de machine (ISO 3744, ISO 4871) (LwA)	86 dB(A)	
Vermogen van motor voor aanzuigstelsysteem	450 W	
Vermogen motor borstel/padhouder	100 W	
Maximale helling tijdens het werken	2%	
Inhoud schoonwatertank	8,0 L	
Inhoud vuilwaterreservoir	9,0 L	
Trillingsniveau op de arm van de bestuurder (ISO 5349-1)	< 2,5 m/s ²	
Lengte stroomkabel	15 m	

ELEKTRISCH SCHEMA

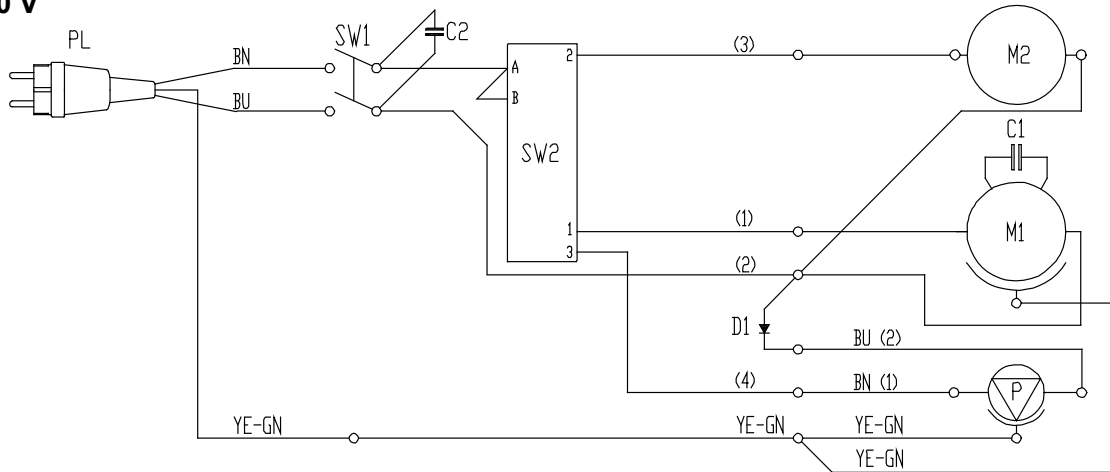
Legenda

C1	Condensator borstelmotor
C2	Filtercondensator
D1	Diode voor pomp
ES1	Relais (alleen 115 V)
M1	Motor borstel/padhouder
M2	Motor aanzuigsysteem
P	Waterpomp
PL	Stekker
SW1	Hoofdschakelaar
SW2	Hendel programmeuze

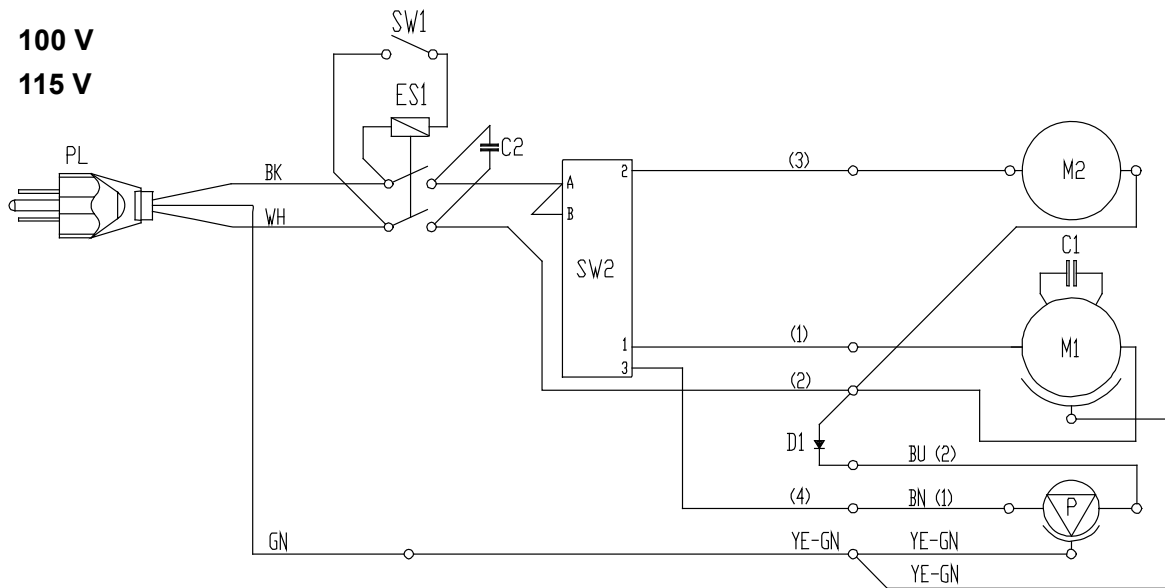
Kleurcodering

BK	Zwart
BU	Blauw
BN	Bruin
GN	Groen
GY	Grijs
OG	Oranje
PK	Roze
RD	Rood
VT	Paars
WH	Wit
YE	Geel

230 V



**100 V
115 V**



P100312

GEBRUIK



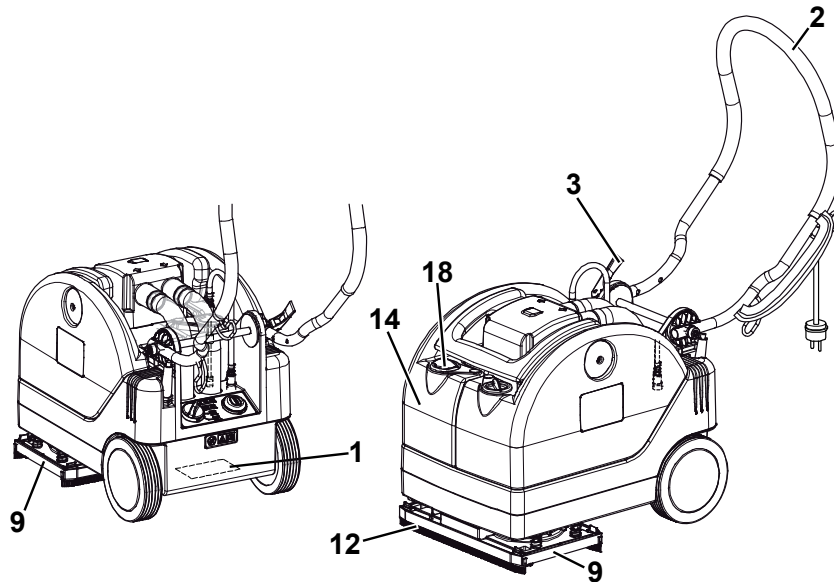
LET OP!

Op de machine zijn enkele plaatjes aangebracht met de volgende woorden:

- **GEVAAR**
- **LET OP**
- **WAARSCHUWING**
- **ADVIES**

Bij het lezen van deze handleiding moet de bediener de betekenis van de symbolen op deze plaatjes goed kennen. Dek de plaatjes niet af en vervang ze onmiddellijk als ze beschadigd zijn.

VOOR HET STARTEN VAN DE MACHINE



P100308

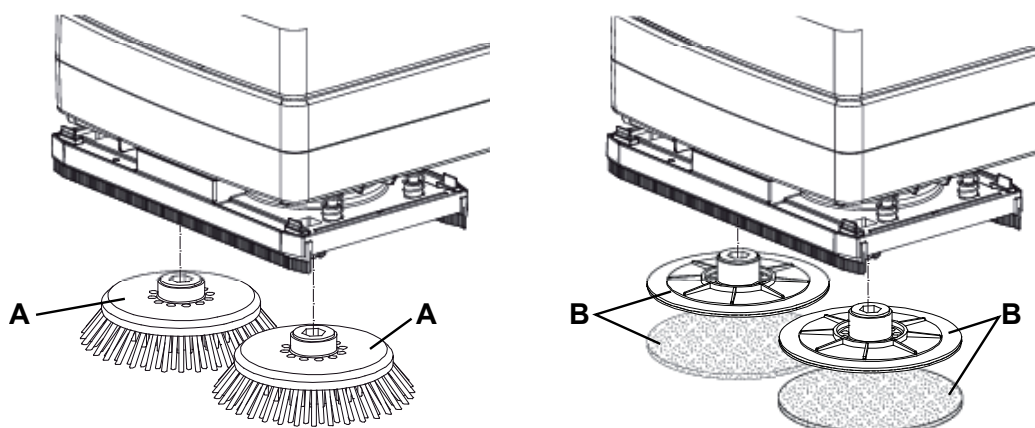
Montage van de borstel of padhouder



OPMERKING

De machine wordt geleverd met de koppeling van de borstels ingeschakeld (A, Afb. 1). Afhankelijk van de te behandelen vloer kunnen de borstels (A) worden vervangen door padhouders met pads (B).

1. Zet de machine omhoog met de hendel op het stuur (2).
2. Steek de borstels (A, Afb. 1) of de padhouders met pads (B) in de twee naven op het schrobdek (9).
3. Laat de machine zakken met het stuur (2).



Afbeelding 1

P100313

Handleiding voor toepassing van de borstels/pads (alleen aanbevelingen)

Beschikbare typen borstels		Prolite	Prolene	Witte pad	Rode pad	Bruine pad
Algemene reiniging:	Beton					
	Terrazzvloeren					
	Keramietegels/breukstenen					
	Marmer					
	Vinyltegels					
	Rubberen tegels					
Polijsen:	Terrazzvloeren					
	Keramietegels/breukstenen					
	Marmer					
	Vinyltegels					
	Rubberen tegels					

De tank met reinigingsmiddel vullen

- Vul via de vuldop (18) de tank (14) met een reinigingsmiddel dat geschikt is voor de uit te voeren werkzaamheden. Vul de tank niet volledig met reinigingsmiddel. Zorg dat het niveau enkele centimeters onder de rand staat. Houd u aan de verdunningsinstructies die op het label van het chemische product van het reinigingsmiddel staan. De temperatuur van het reinigingsmiddel mag niet hoger zijn dan 40°C.



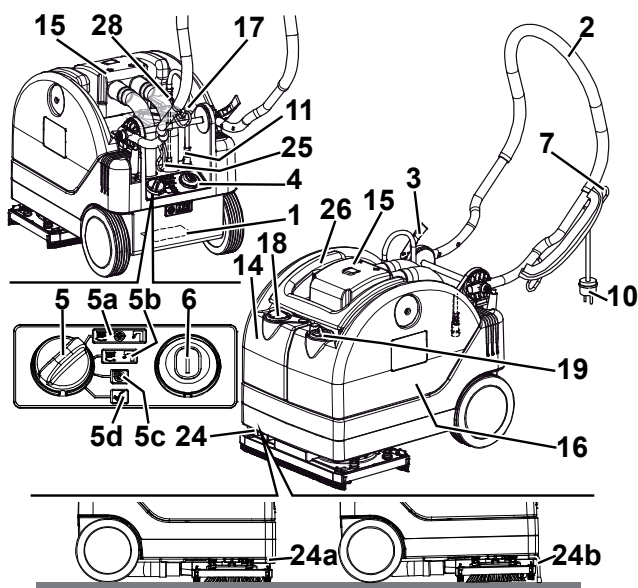
WAARSCHUWING!

Gebruik alleen vloeibare reinigingsmiddelen die weinig schuimen en niet brandbaar zijn; ze moeten geschikt zijn voor de machine.

Afstellingen

- Stel het stuurwiel (2) af naar wens met behulp van de hendels (3).

DE MACHINE STARTEN EN STOPPEN



P100309

Starten van de machine

1. Bereid de machine voor zoals werd beschreven in het vorige deel.
2. Haal de parkeerhendel (24, waar aanwezig) uit de stand (24a).
3. Zet de machine op de werkplek door de machine met de handen op het stuur (2) te duwen.
4. Sluit de voedingskabel (10) aan op het stroomnet.

**LET OP!**

Voordat u de voedingskabel op het stroomnet aansluit, moet u controleren of de frequentie en de spanning op het typeplaatje van de machine (1) overeenkomen met de spanning van het stroomnet.

5. Zet de knop (5) op het gewenste programma.
 - (5a) Inschakeling borstels - inschakeling aanzuigsysteem - opening toevoer reinigingsmiddel
 - (5b) Inschakeling borstels - opening toevoer reinigingsmiddel
 - (5c) Inschakeling aanzuigsysteem
 - (5d) Reiniging tapijt en trekkers borstel (optioneel)
6. Start de machine door op de schakelaar (6) te drukken om de reinigingswerkzaamheden uit te voeren.

De machine stoppen

7. Schakel de machine uit door op de schakelaar (6) te drukken.
8. Ontkoppel de voedingskabel (10) van het stroomnet.
9. Zet de borstel/padhouder omhoog door het parkeermechanisme (24, waar aanwezig) in de stand (24b) te zetten.

MACHINE IN GEBRUIK (WASSEN/DROGEN)

1. Start de machine zoals werd beschreven in het vorige deel.
2. Houd beide handen op het stuur (2) bij het besturen van de machine en begint met het reinigen/drogen van de vloer.

**WAARSCHUWING!**

Gebruik de borstels niet droog om te voorkomen dat het vloeroppervlak wordt beschadigd. Als de machine stilstaat, zet dan de borstel/pad stil door een programma te kiezen (5c of 5d) of door op de schakelaar (6) te drukken.

**WAARSCHUWING!**

Voordat u de borstel/pad verwijdert, moet u deze eerst stopzetten door op de schakelaar (6) te drukken.

DE MACHINE TRANSPORTEREN/PARKEREN

Ga als volgt te werken bij het transporteren/parkeren van de machine.

1. Schakel de machine uit door op de schakelaar (6) te drukken.
2. Ontkoppel de voedingskabel (10) van het stroomnet en rol deze op de steun (7).
3. Duw de machine met het stuur (2) en houd het schrobdek van de borstelhouder/trekkers iets omhoog.
4. Zet de machine omhoog en zet de parkeerhendel (24, waar aanwezig) in de stand (24b).

DE TANKS LEGEN



LET OPI

Leeg na de werkzaamheden preventief de vuilwatertank (16), zodat het vuile water niet uit de tank kan lopen (bijvoorbeeld wanneer de machine een plotselinge beweging maakt).

Controleer via de transparante afdekking met aanzuigrooster (15) of de vuilwatertank (16) vol is.



WAARSCHUWING!

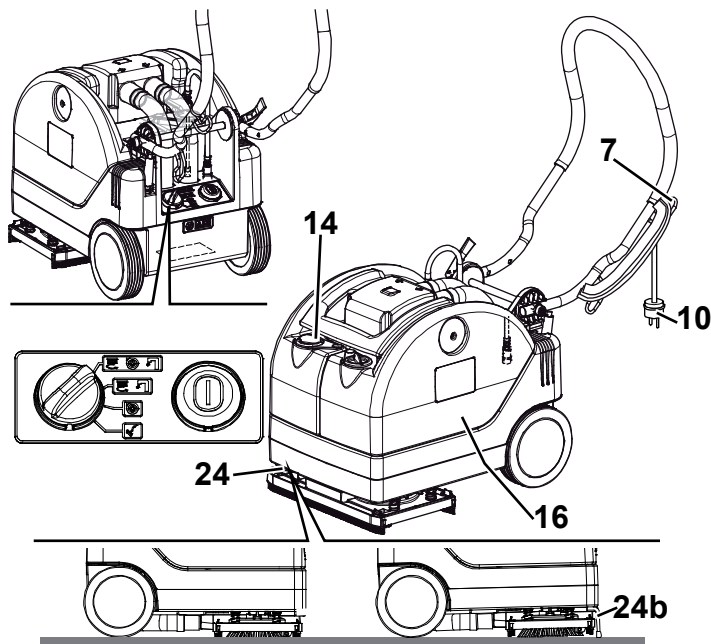
Als u de vuilwatertank (16) niet leegt terwijl deze vol is, zorgt het aanzuigstelsel dat de overtollige vloeistof uit de luchtuitvoeropeningen stroomt en de vloer nat wordt.

Als de vuilwatertank (16) vol is, kunt u de tank als volgt legen.

De vuilwatertank en de tank voor het reinigingsmiddel legen

1. Stop de machine door op de schakelaar (6) te drukken.
2. Ontkoppel de voedingskabel (10) van het stroomnet en rol deze op de steun (7).
3. Duw de machine naar de aangewezen 'verzamelzone'.
4. Zet het schrobdek met de borstelhouder/trekkers omhoog door de parkeerhendel in de stand (24b) te zetten.
5. Verwijder de snelkoppeling (28) voorzichtig uit de tank voor het reinigingsmiddel.
6. Verplaats de transparante afdekking (15) en zet de tanks omhoog met de handgreep (26).
7. Open de aftapdop van de vuilwatertank (19) en leeg de tank.
8. Leeg waar nodig de tank voor het reinigingsmiddel (14) door de dop (18) te openen.
9. Spoel na afloop van de werkzaamheden de tanks en de filter van de slang (25) met schoon water.

NA GEBRUIK VAN DE MACHINE



P100310

Als u klaar bent, moet u de volgende handelingen uitvoeren voordat u machine achterlaat:

1. Zet de parkeerhendel (24, waar aanwezig) in de stand (24b).
2. Ontkoppel de voedingskabel (10) van het stroomnet en rol deze op de steun (7).
3. Leeg de tanks (14 en 16) aan de hand van de specifieke delen in de handleiding.
4. Voer de onderhoudswerkzaamheden uit die na gebruik van de machine moeten worden uitgevoerd (zie het hoofdstuk Onderhoud).
5. Zet de machine op een schone, droge plek.

LANGE PERIODE VAN STILSTAND

Als de machine langer dan 30 dagen niet wordt gebruikt, is het raadzaam de volgende handelingen uit te voeren:

1. Voer de handelingen uit het deel Na gebruik van de machine uit.
2. Zet de machine op een schone, droge plek.

EERSTE GEBRUIKSPERIODE

Na de eerste 8 uur moet u de bevestiging van alle bevestigings- en aansluitingsorganen van de machine controleren. Controleer of de zichtbare onderdelen intact zijn en geen lekkages vertonen.

ONDERHOUD

De levensduur van de machine en de optimale veilige werking ervan worden geholpen door nauwkeurig en regelmatig onderhoud. Hieronder staat het verkorte schema voor regelmatig onderhoud. De aangegeven perioden zijn afhankelijk van de specifieke werkomstandigheden en worden bepaald door de verantwoordelijke persoon voor onderhoud.



LET OP!

De onderhoudswerkzaamheden moeten worden uitgevoerd terwijl de machine is uitgeschakeld en de voedingskabel van het stroomnet is ontkoppeld.

Lees altijd alle instructies in het hoofdstuk Veiligheid.

Alle regelmatige of buitengewone onderhoudswerkzaamheden moeten worden uitgevoerd door bevoegd personeel of bij een bevoegd servicecentrum.

In deze handleiding worden alleen de eenvoudigste en meest voorkomende onderhoudswerkzaamheden beschreven.



OPMERKING

De procedures voor de onderhoudswerkzaamheden die niet in het vastgelegde onderhoudsschema staan, vindt u in de werkplaatshandleiding, die bij de verschillende servicecentra ligt.

ONDERHOUDSSHEMA

Procedure	Dagelijks, na gebruik van de machine	Wekelijks	Maandelijks	Jaarlijks
Reiniging van de borstels				
Reiniging van de trekkers				
Reiniging van de reservoirs en het aanzuigerrooster				
Controle en vervanging van de rubbers van de trekkers				
Reiniging van de filter van de slang voor het reinigingsmiddel				
Controle van de bevestiging van schroeven en moeren			(1)	
Controle en vervanging van de koolborstels van de motor van het aanzuigstelsysteem				(2)

(1) En na de eerste 8 bedrijfsuren.

(2) Onderhoud door een geautoriseerd Nilfisk Alto-servicecentrum.

REINIGING, CONTROLE EN VERVANGING VAN DE TREKKERS



OPMERKING

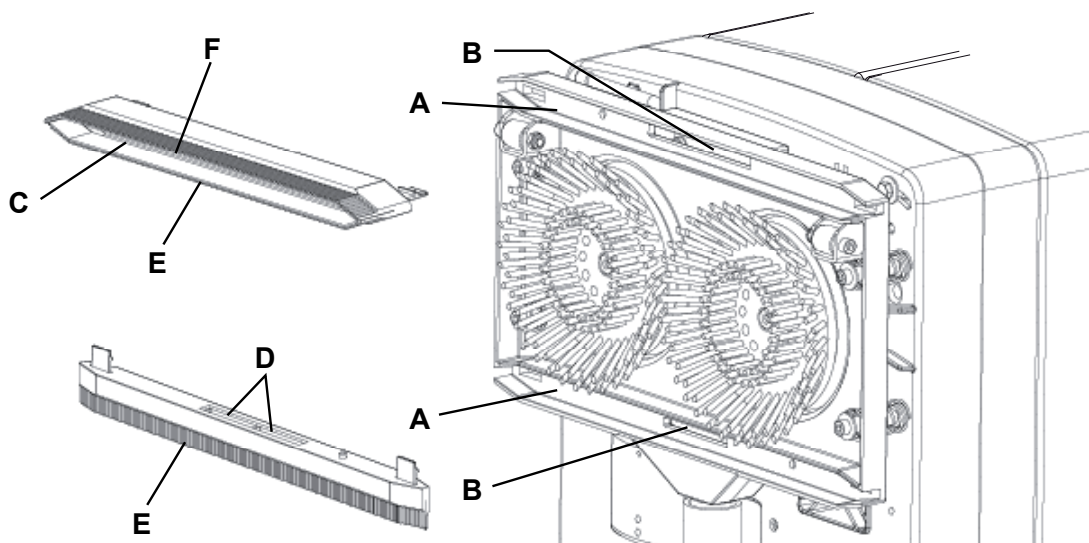
Voor een goede reiniging moeten de trekkers schoon zijn en de rubbers in goede staat.



WAARSCHUWING!

We raden u aan werkhandschoenen te gebruiken bij het reinigen van de trekker en het schrobdek voor de borstelhouder/padhouder omdat er vuildeeltjes met scherpe randen in kunnen zitten.

1. Zet de machine op een vlakke ondergrond.
2. Controleer of de voedingskabel (10) van het stroomnet is ontkoppeld.
3. U kunt het schrobdek voor de borstelhouder/trekkers inschakelen door de machine met het stuur (2) omhoog te zetten.
4. Verwijder de trekkers uit het schrobdek door op de bevestigingsveren (27) te drukken.
5. Controleer het schrobdek voor de borstelhouder/trekkers (9) en reinig het; verwijder vuil uit de geleidingsruimten (A, Afb. 2) en de aanzuigopening (B).
6. Spoel en reinig de trekker. Haal met name de vuiltjes en troep uit de geleidingsruimten (C) en uit de aanzuigopening (D).
7. Controleer of rubber (E) en rubber (F) heel zijn en geen inkepingen of scheuren vertonen; vervang anders de trekker.
8. Monteer de trekkers.



Afbeelding 2

P100314

REINIGING VAN DE BORSTELS



WAARSCHUWING!

Wij raden u aan werkhandschoenen te dragen als u de borstel reinigt omdat er vuil aan kan blijven hangen.

1. Verwijder de borstels van de machine zoals werd beschreven in het hoofdstuk Gebruik.
2. Reinig en spoel de borstels met water en reinigingsmiddel.
3. Controleer of de haren van de borstels heel zijn en niet overmatig versleten; vervang anders de borstels.

REINIGING VAN HET AANZUIGROOSTER, DE TANK VOOR REINIGINGSMIDDEL EN DE VUILWATERTANK

1. Duw de machine naar de aangewezen 'verzamelzone'.
2. Controleer of de voedingskabel (10) van het stroomnet is ontkoppeld.
3. Zet de transparante afdekking (A, Afb. 3) omhoog en reinig deze zorgvuldig. Spoel en reinig het aanzuigrooster (B) met zorg. Koppel waar nodig de slangen (20 en 21) los.
4. Controleer of de pakking (C) van de transparante afdekking heel is.

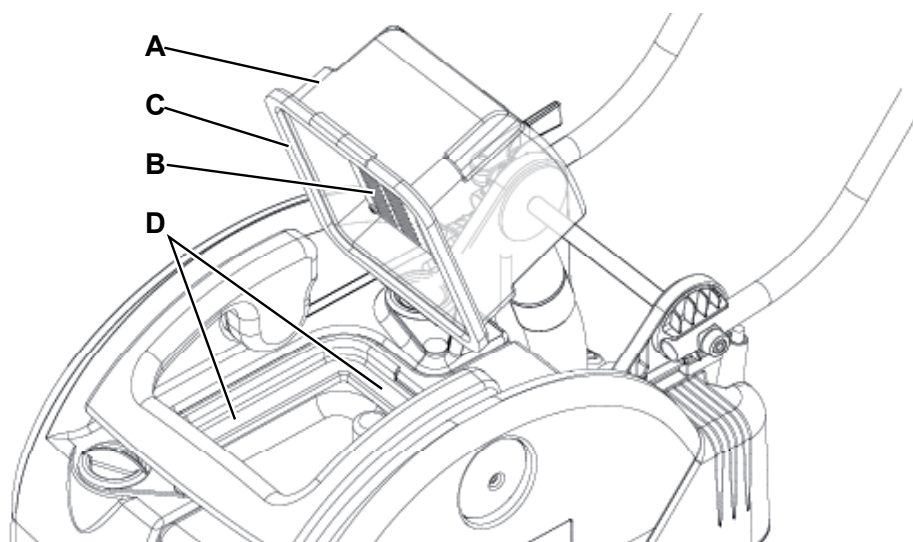


OPMERKING

De pakking (C) zorgt dat er voldoende druk wordt opgebouwd in de tank. Dat is nodig om het vuile water naar binnen te zuigen.

Vervang indien nodig de pakking (C) door deze uit de bevestiging (A) te halen.

5. Controleer of ook alle oppervlakken (D) waarmee de pakking (C) contact maakt onbeschadigd zijn en geschikt voor bevestiging van de pakking zelf.
6. Leeg, reinig en spoel de vuilwatertank (16) en de tank voor het reinigingsmiddel (14) zoals wordt aangegeven in het hoofdstuk Gebruik.
7. Monteer de tanks en de transparante afdekking met aanzuigrooster.

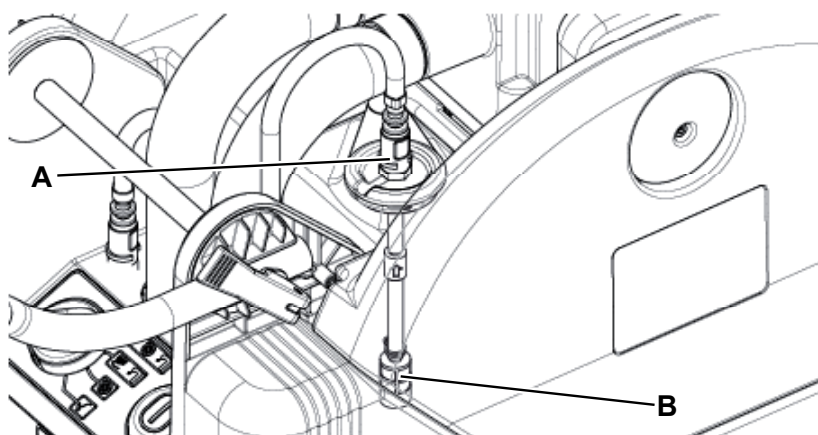


Afbeelding 3

P100315

REINIGING VAN DE FILTER VAN DE SLANG VOOR HET REINIGINGSMIDDEL

1. Zet de machine op een vlakke ondergrond.
2. Controleer of de voedingskabel (10) van het stroomnet is ontkoppeld.
3. Verwijder de dop van de slang (A, Afb. 4), verwijder de slang voorzichtig uit de tank en reinig de filter (B) met water. Verwijder eventueel de filter en vervang deze door een nieuwe.
4. Monteer de filter met slang in de tank en plaats de dop terug.



Afbeelding 4

P100316

STORINGEN LOKALISEREN

Probleem	Waarschijnlijke oorzaak	Herstelactie
De motoren starten niet.	De voedingskabel (10) is stuk of niet aangesloten op het stroomnet.	Vervang de kabel of sluit deze aan.
De aanzuiging van het vuile water is onvoldoende of nul.	De vuilwatertank (16) is vol.	Legen.
	Het aanzuigrooster (15) is verstopt.	Reinigen.
	De aanzuigslang (21) is losgekoppeld van het schrobdek (9) of is defect.	Aansluiten of vervangen.
	De trekkers (12 - 13) zijn vuil of de runners van de trekkers zijn versleten of beschadigd.	Reinig de trekkers of vervang ze.
	De pakking van de transparante afdekking (15) is beschadigd.	Controleer en/of reinig de contactzone of vervang de pakking.
	De motor voor het aanzuigstelsel is defect.	Vervangen. (*)
Er is onvoldoende toevoer van reinigingsmiddel naar de borstel/pad.	Het filter van het reinigingsmiddel (25) is vuil.	Reinigen.
De borstels draaien niet.	De aandrijfriem is los of gescheurd.	Afstellen of vervangen. (*)
	De motor van de borstels is defect.	Vervangen. (*)
De trekker veroorzaakt strepen op de vloer.	Er zitten afvaldeeltjes onder de rubbers van de trekker (12 - 13).	Verwijder het vuil.
	De rubbers van de trekker (12 - 13) zijn afgesleten, afgeschilferd of beschadigd.	Vervang de rubbers.

(*) Onderhoud door een geautoriseerd Nilfisk Alto-servicecentrum.

Neem voor meer informatie contact op met de Nilfisk Alto-servicecentra. Zij beschikken over de servicehandleiding.

VERWIJDERING

Als de machine wordt afgedankt, moet hij naar een bevoegd verwijderingsbedrijf worden gebracht.

Voordat de machine wordt afgedankt, moeten de volgende materialen worden verwijderd en gescheiden en vervolgens volgens de geldende milieunormen naar de betreffende afvalverwerkingsbedrijven worden gebracht:

- Borstel
- Pad
- Elektrische en elektronische onderdelen (*)

(*) Raadpleeg met name voor het afdanken van elektrische en elektronische onderdelen uw plaatselijke Nilfisk Alto-kantoor.

Nilfisk ALTO

Why Compromise

www.nilfisk-alto.com

HEADQUARTERS

DENMARK

Nilfisk-Advance Group
Sognevej 25
2605 Brøndby
Denmark
Tel.: (+45) 43 23 81 00
Fax: (+45) 43 43 77 00
E-mail: mail@nilfisk-advance.dk

SALES COMPANIES

AUSTRALIA

Nilfisk-ALTO
48 Egerton St.
PO box 6046 Silverwater
NSW 2128 Australia
Tel.: (+61) 2 8748 5966
Fax: (+61) 2 8748 5960

BELGIUM

Nilfisk-ALTO
Division of Nilfisk-Advance n.v.s.a.
Dornveld/Sphere Business Park
Industrie Asse 3, nr 11 – bus 41
1731 Zellik-Asse
Belgium
Tel.: (+32) 02 467 60 50
Fax: (+32) 02 466 61 50
E-mail: info.be@nilfisk-alto.com

AUSTRIA

Nilfisk-Advance GmbH.
Nilfisk-ALTO
Metzgerstrasse 68
A-5101 Bergheim bei Salzburg
Tel.: (+43) 662 456 400-0
Fax: (+43) 662 456 400-34
E-mail: info@nilfisk-alto.at
www.nilfisk-alto.at

CANADA

Clarke Canada
Part of the Nilfisk-Advance Group
4080 B Sladeview Crescent, Unit 1
Mississauga, Ontario L5L 5Y5 -
Canada
Tel.: (+1) 905 569 0266
Fax: (+1) 905 569 8586

CZECH REPUBLIC

ALTO Česká republika s.r.o.
Zateckých 9 - 14000 Praha 4
Czech Republic
Tel.: (+420) 24 14 08 419
Fax: (+420) 24 14 08 439
E-mail: info@alto-cz.com

DENMARK

Nilfisk-ALTO
Division of Nilfisk-Advance A/S
Industrivej 1
9560 Hadsund
Denmark
Tel.: (+45) 72 18 21 00
Fax: (+45) 72 18 21 11
E-mail: salg@nilfisk-alto.dk
E-mail: service@nilfisk-alto.dk
www.nilfisk-alto.dk

Nilfisk-ALTO Food Division
Division of Nilfisk-Advance A/S
Blytækkervej 2,
9000 Aalborg Denmark
Tel.: (+45) 72 18 21 00
Fax: (+45) 72 18 20 99
E-mail: scanio.technology@nilfisk-alto.dk
www.nilfisk-alto.com

FRANCE

Nilfisk-ALTO
ALTO France SAS
Aéroparc 1
19 rue Icare
67960 Entzheim
France
Tel.: (+33) 3 88 28 84 00
Fax: (+33) 3 88 30 05 00
E-mail: info@nilfisk-alto-fr
www.nilfisk-alto.com

GERMANY

Nilfisk-ALTO
Division of Nilfisk-Advance AG
Guido-Oberdorfer-Str. 10
89287 Bellenberg
Germany
Tel.: (+49) (0) 180 5 37 37 37
Fax: (+49) (0) 180 5 37 37 38
E-mail: info@nilfisk-alto.de
www.nilfisk-alto.de

GREECE

Nilfisk-Advance SA
8, Thoukididou str.
164 52 Argiroupolis
Greece
Tel.: (+30) 210 96 33443
Fax: (+30) 210 96 52187
E-mail: nilfisk-advance@clean.gr

HOLLAND

Nilfisk-ALTO
Division of Nilfisk-Advance BV
Camerastraat 9
NL-1322 BB Almere
Tel.: (+31) 36 5460 760
Fax: (+31) 36 5460 761
E-mail: info@nilfisk-alto.nl
www.nilfisk-alto.nl

HONG KONG

Nilfisk-Advance Ltd.
2001 HK Worsted Mills Ind'l Bldg.,
31-39 Wo Tong Tsui St.
Kwai Chung,
Hong Kong
Tel.: (+852) 2427 5951
Fax: (+852) 2487 5828

HUNGARY

Nilfisk-Advance Kereskedelmi Kft.
II. Rákóczi Ferenc út 10
2310 Szigetszentmiklos-Lakihegy
Hungary
Tel.: (+36) 24 475 550
Fax: (+36) 24 475 551
E-mail: info@nilfisk-advance.hu
Sales: ertekesites@nilfisk-advance.hu
Service: service@nilfisk-advance.hu
www.nilfisk-advance.hu

ITALY

Nilfisk-ALTO
Divisione di Nilfisk-Advance A/S
Strada Comunale della Braglia, 18
26862 Guardamiglio (LO)
Italy
E-mail: d.puglia@nilfisk-advance.it

JAPAN

Nilfisk-Advance, Inc.
1-6-6 Kita-shinyokohama, Kouhoku-ku,
Yokohama, 223-0059
Japan
Tel.: (+81) 45 548 2571
Fax: (+81) 45 548 2541

MALAYSIA

Nilfisk-Advance Sdn Bhd
Sd 14, Jalan KIP 11
Taman Perindustrian KIP
Sri Damansara
52200 Kuala Lumpur Malaysia
Tel.: (+60) 3 603 6275 3120
Fax: (+60) 3 603 6274 6318

NORWAY

Nilfisk-Advance AS
Bjørnerudveien 24
1266 Oslo
Norway
Tel.: (+47) 22 75 17 70
Fax: (+47) 22 75 17 71
E-mail: info@nilfisk-alto.no
www.nilfisk-alto.no

PEOPLE'S REPUBLIC OF CHINA

Nilfisk-Advance (Shenzhen) Ltd
Blok 3, Unit 130, 1001 Honghua Road
Int. Commercial & Trade Center
Fuitian Free Trade Zone
518038 Shenzhen
P.R. China
Tel.: (+86) 755 8359 7937
Fax: (+86) 755 8359 1063

POLAND

Nilfisk-Advance Sp. Z.O.O.
05-800 Pruszków
ul. 3-go MAJA 8
Poland
Tel.: (+48) 22 738 37 50
Fax: (+48) 22 738 37 51
info@nilfisk-alto.pl
www.nilfisk-alto.pl

PORTUGAL

Nilfisk-ALTO
Division of Nilfisk-Advance Lda.
Sintra Business Park
Zona Industrial Da Abrunheira
Edificio 1, 1o A
P-2710-089 Sintra
Tel.: (+35) 808 200 537
Fax: (+35) 121 911 2679
E-mail: mkt@nilfisk-advance.es
www.nilfisk-alto.com

RUSSIA

Nilfisk-Advance LLC
127015 Moskow
Vyatskaya str. 27, bld. 7
Russia
Tel.: (+7) 495 783 96 02
Fax: (+7) 495 783 96 03
E-mail: info@nilfisk-advance.ru

SINGAPORE

Nilfisk-Advance Pte. Ltd.
Nilfisk-ALTO Division
40 Loyang Drive
Singapore 508961
sales@nilfisk-advance.com.sg
Tel.: (+65) 6 759 9100
Fax: (+65) 6 759 9133

SPAIN

Nilfisk-ALTO
Division of Nilfisk-Advance S.A.
Torre DARA
Paseo del Rengle, 5 Pl. 10
E-08302 Mataró
Tel.: (+34) 902 200 201
Fax: (+34) 93 757 8020
E-mail: mkt@nilfisk-advance.es
www.nilfisk-alto.com

SWEDEN

ALTO Sverige AB
Member of Nilfisk-Advance Group
Aminogatan 18, Box 4029
S-431 04 Mölndal
Sweden
Tel.: (+46) 31 706 73 00
Fax: (+46) 31 706 73 40
E-mail: info@nilfisk-alto.se
www.nilfisk-alto.se

TAIWAN

Nilfisk-Advance Taiwan Branch
No. 5, Wan Fang Road
Taipei
Taiwan, R.O.C.
Tel.: (+886) 227 002 268
Fax: (+886) 227 840 843

THAILAND

Nilfisk-Advance Co. Ltd.
89 Soi Chokechai-Ruammitr
Viphavadee-Rangsit Road
Ladyao, Jatuchak, Bangkok 10900
Thailand
Tel.: (+66) 2 275 5630
Fax: (+66) 2 691 4079

TURKEY

Nilfisk-Advance Profesional Temizlik
Ekipmanlari Tic. A.S.
Necla Cad. Nl.: 48
Yenisahra / Kadiköy
Istanbul
Turkey
Tel.: (+90) 216 470 08 – 60
Fax: (+90) 216 470 08 – 63
www.nilfisk-advance.com

UNITED KINGDOM

Nilfisk-ALTO
Division of Nilfisk-Advance Ltd.
Bowerbank Way
Gillwilby Industrial Estate
Penrith Cumbria CA11 9BQ
Great Britain
Tel.: (+44) (0) 1768 868995
Fax: (+44) (0) 1768 864713
E-mail: sales@nilfisk-alto.co.uk
www.nilfisk-alto.co.uk

VIETNAM

Nilfisk-Advance Representative Office
No. 46 Doc Ngu Str.
Ba Dinh Dist.
Hanoi
SR. Vietnam
Tel.: (+84) 4 761 5642
Fax: (+84) 4 761 5643
E-mail: nilfisk@vnn.vn

USA ALTO

Cleaning Systems Inc.
Part of the Nilfisk-Advance Group
12249 Nations Ford Road
Pineville, NC 28134
USA
Tel.: (+1) 704 971 1240
Fax: (+1) 704 971 1241
E-mail: info@altocsi.com

Clarke

2100 Highway 265
Springdale, AR 72764
USA
Tel.: (+1) 479 750 8450
Fax: (+1) 479 750 4540
E-mail: customerservice@clarkeus.com
www.ClarkeUS.com

Clarke American Sanders

2100 Highway 265
Springdale, AR 72764
USA
Tel.: (+1) 479 750 1000
Fax: (+1) 479 750 4540
E-mail:
customerservice@americansanders.com
www.AmericanSanders.com

American Lincoln

1100 Haskins Road
Bowling Green, OH 43402
USA
Tel.: (+1) 419 352 7511 option 2
Fax: (+1) 419 373 4221
E-mail:
customerservice@americanlincoln.com
www.AmericanLincoln.com