

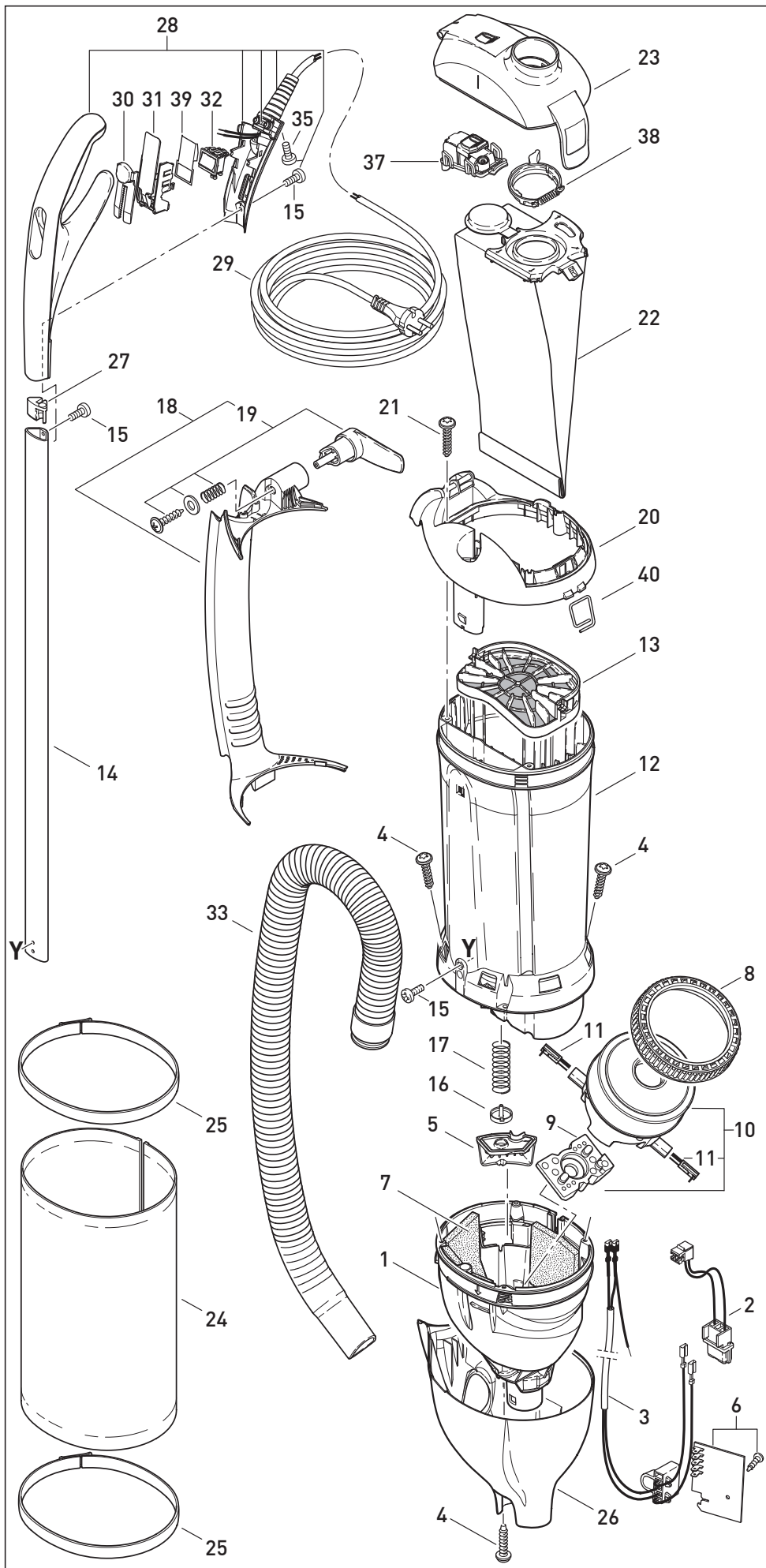
Diese Informationen sind nur für Europa bestimmt (230 V / 240 V) und gelten nicht für Nordamerika !

ERSATZTEILLISTE



MADE IN GERMANY

SEBO DART 1



Pos.	Art.-Nr.	Benennung
1	7002 GS	Luftführung
2	7064	Leitungssatz ET-Steckdose
3	7070	Leitungssatz HSG, kompl.
4	01016ER	Linsenkopfschraube STS 4x16-T20
5	7057 hg	Ventilabdeckung
6	7105 ER	Leiterplatte 230-240 V
7	7098	Schalldämmung
8	1047	Gebäsedichtring
10	7043 ER	Gebläsemotor 1000W
11	05143 S	Kohlebürsten
12	7143 ER	Filtergehäuse
13	7012	Motorschutzfilter
14	7080 ER	Stiel, 660 mm
15	0127 ER	Spiralformschraube M 4x10K
16	7025	Ventilteller
17	7028 ER	Druckfeder Nebenluftventil
18	7090 gs	Schlauchführung, kompl.
19	7027 GS	Kabelhaken
20	7092 hg	Abdeckung, kompl.
21	01017ER	Linsenkopfschraube STS 4x20-T20
22	7029	Filtertüte
23	7091 hg	Filterdeckel, kompl.
24	7015ER02	Elektret-Abluftfilter
25	7017 gs	Rastring, kompl.
26	7169 SE	Gehäusetopf
27	7076 hg	Stielstopfen
28	7163 HG	Handgriff, kompl.
29	7128 dg	Anschlussleitung, 230V EU-Stecker
30	7035 gs	Schiebeknopf
31	7178 hg	Griffrahmen
32	05138	Wippschalter
33	7050 sb	Schlauch, kompl.
35	01036ER	AMTEC Schraube 4x14
37	7094 ER	Filteranzeige, kompl.
38	7018 OR	Sicherungsring, kompl.
39	7142	Schutzfolie Handgriff
40	7024 ER	Sperrfeder

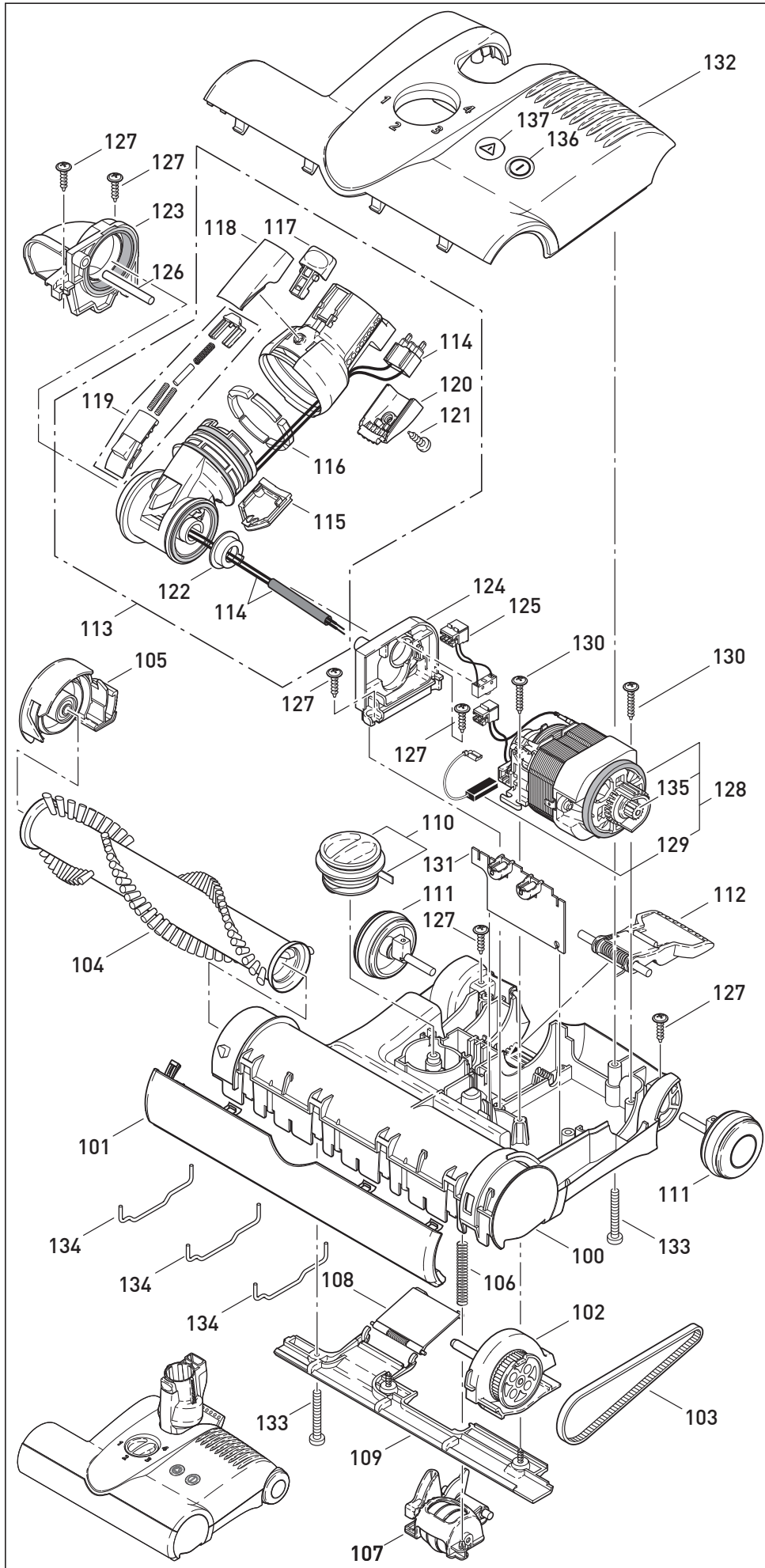
Diese Informationen sind nur für Europa bestimmt (230 V / 240 V) und gelten nicht für Nordamerika !

ERSATZTEILLISTE



SEBO DART 1

MADE IN GERMANY



Pos.	Art.-Nr.	Benennung
100	2324 gs	Unterteil ET1
101	2302 gs	Stossbandage ET1, kpl.
102	2314 gs	Bürstenlager, links kpl.
103	2923	Zahnriemen 333 3M HTDII-6
104	5010 ER	Rundbürste, kpl.
105	2313 gs	Bürstenlager, rechts kpl.
106	2929	Druckfeder
107	2316 gs	Höhenverstellung kpl.
108	2909 VO	Verschlussklappe ET
109	2304 gs	Bodenleiste ET1, hinten
110	2931 GS	Stellknopf ET
111	2306 GS	Laufrolle kpl.
112	2937 OR	Rastpedal
113	2307 gs	Gelenk ET, 2-pol., kpl.
114	0876 ER	Leitungssatz, Gelenk 2-polig
115	2947 gs	Leitungsabdeckung
116	2950 ER	Segmente, Gelenk
117	1737 GS	Rastknopf m. Rastfeder
118	2952 gs	Rastenkappe
119	2945 GS	Gelenkschieber
120	2951 GS	Kontaktdeckel
121	01027 ER	Linsenblechschraube F3,9x9,5
122	2954	Gelenklagerbuchse
123	2311	Gelenklager, rechts kpl.
124	2312	Gelenklager, links kpl.
125	0880	Leitungssatz, Gelenkschalter
126	2928	Achse
127	01021 ER	Linsenblechschraube F3,9x13
128	2975 ER	Bürstenmotor 230-240V 175 W
129	05141 S	Kohlebürsten
130	01020 ER	Linsenblechschraube F3,9x21
131	2985 ER	Leiterplatte ET1-175W
132	2337 hgSE	Oberteil SEBO DART 1
133	0176 ER	Linsenblechschraube AM 4x30
134	5402	Haltebügel, lang
135	2319	Motorritzel
136	2955	Linse links
137	2956	Linse rechts