

ATTIX 50 PC, XC, EC, Clean Room

Model:
ATTIX 50-01 PC
ATTIX 50-21 PC
ATTIX 50-21 XC



Stückliste Deutsch

14-08-2014

Nilfisk
ALTO
works for you

www.nilfisk-alto.com

Inhalt

ATTIX 50 PC, XC, EC, Clean Room

Gehäuse PC, Basic, XC	3
EC und Clean Room Gehäuse	6
Filtersystem PC & Basic	8
Filtersystem XC	10
Motor, Basic und PC	12
Motor XC	14
EC und Clean Room Motor	16
Behälter ATTIX 50	18
Zubehör/ Sonstiges	20
EMPFOHLENE ERSATZTEILE	22

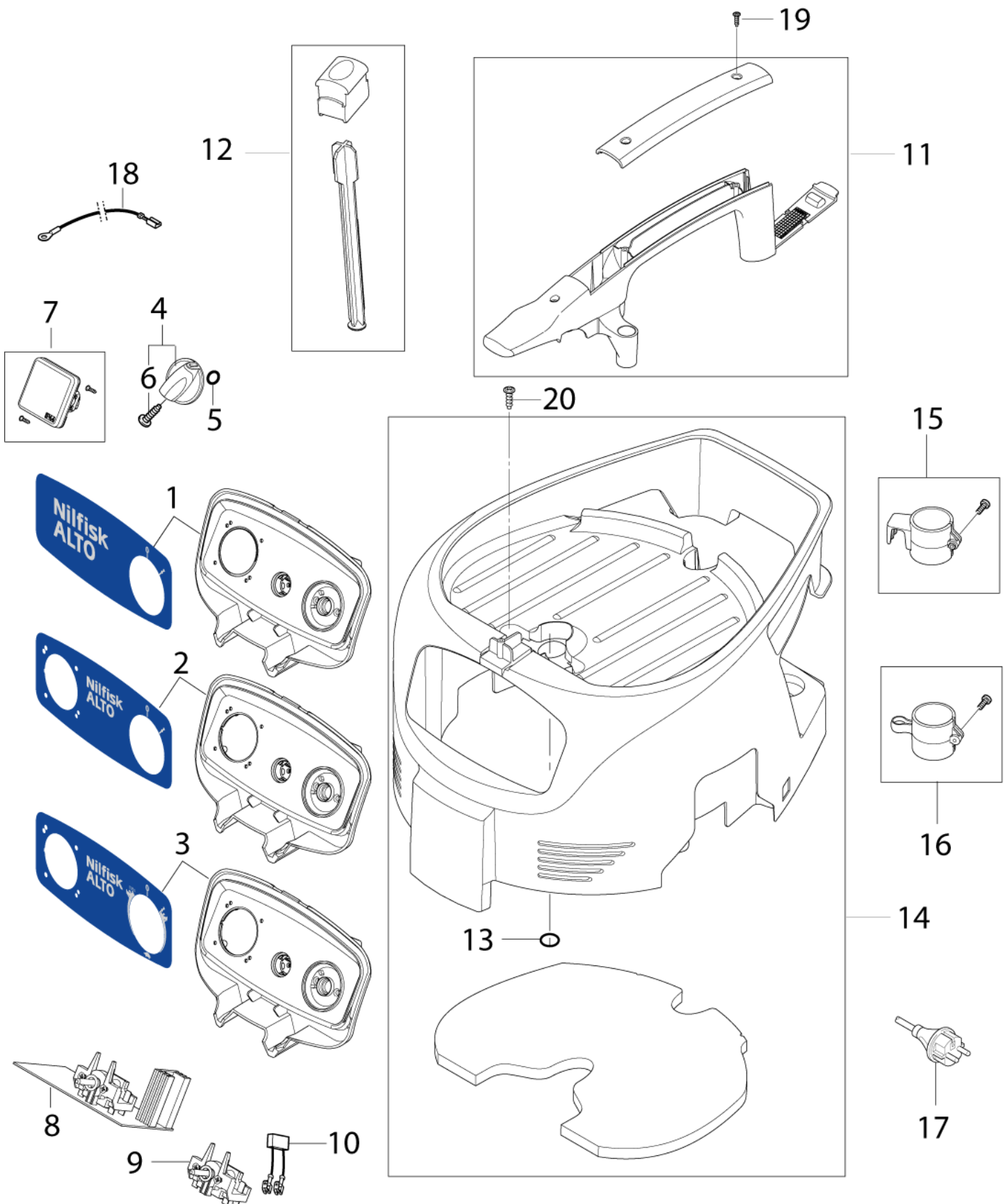
Gehäuse PC, Basic, XC

ATTIX 50 PC, XC, EC, Clean Room

14-08-2014

ET-Liste-Nr.
ATTIX3002

3



Gehäuse PC, Basic, XC

ATTIX 50 PC, XC, EC, Clean Room

14-08-2014

ET-Liste-Nr.
A11IX3002

4

Pos	Artikelnr.	Me	Beschreibung	
0	302003502	1	Verpackung komplett ATTIX 3 ATTIX 30	
0	302003503	1	BOX KIT ATTIX 40	
0	302003504	1	Verpackung ATTIX 50	
1	302004047	1	Switchbox Nilfisk_ALTO 01PC 01PC	
2	302004048	1	Switchbox Nilfisk_ALTO 11PC 11PC	
3	302004049	1	Switchbox Nilfisk_ALTO 21PC 21PC	for Push clean and XC
4	909100204	1	Drehknopf Ø6x5 (Blau)	
5	9868	1	O-Ring A 10x2,5-NBR70	
6	32526	1	Blechschraube DIN7971-2,9x19 DIN 7973 ZN	
7	107400057	1	Steckdose 16A/110V GB	
7	107400058	1	Fassung 16A/250V GB	
7	107400059	1	Steckdose CH	
7	107400060	1	STECKDOSE 16A/250V DK	
7	302004034	1	Steckdose	
7	302004036	1	Steckdose	
7	302004338	1	SOCKET 15A/125V US/CSA	
8	107400260	1	AUTO ON-OFF ELECTRONIC XC 230 V	230-240V
8	107400261	1	Einachaltautomatic Ein-Aus / XC 115 V	100-120V
8	107400470	1	AUTO ON-OFF ELECTRONIC PC	for -21 PC (100-120V)
8	302004011	1	Schalter Schalter Elektronik	for -21 PC (230-240V)
8	302004060	1	Schalter ON/OFF ELECTRONIC Softstart	for -11 PC & -01 PC with softstart (230-240V)
9	302004035	1	Schalter	for -01 PC without softstart
10	48338	1	Entstörkondensator F	
11	107400062	1	Haltegriff	for Push clean
11	302004050	1	Handgriff	Basic/XC
12	302004051	1	Abreinigung	Only Push Clean models
13	302004061	1	O-ring 25x2 NBR 70	
14	107400061	1	Haube XC C	
14	302004046	1	Haube Schwarz	
15	302004027	1	Halter	
16	107400064	1	Rohrhalter	
17	107400266	1	Kabel H05RR-F 2X0.75 CH Attix 30-01 DE	
17	107400267	1	Anschlussleitung CH 3G1.0 CH	
17	107400268	1	CORD H05RR-F 2X0.75 GB	
17	107400270	1	Kabel H05RR-F 3G1,5 BS1 363 GB	
17	107400271	1	Kabel H07BQ-F 3G2.5 GB	
17	107400272	1	CORD H05RR-F 3G1.5 ZA	
17	107402641	1	Anschlussleitung Europa 3G1.5X8X2 EU	
17	107402642	1	Netzkabel H05RR-F 3G1.0X8.2	
17	107402644	1	Netzkabel H05RR-F2X0	
17	302000882	1	LTG Netz SJTW-AWG16/3x8,2 Nema5-15 *US	
17	302004014	1	Anschlussleitung Europa CEE7 EU	
17	302004038	1	Anschlussleitung GB, IRL, MAL	

Gehäuse PC, Basic, XC

ATTIX 50 PC, XC, EC, Clean Room

14-08-2014

ET-Liste-Nr.
A111X3002

5

Pos	Artikelnr.	Me	Beschreibung
17	302004039	1	Anschlussleitung AUS, NZ S3112 AUNZ
17	302004040	1	Anschlussleitung J JP
18	107400263	1	Seil 2.5 X 250 YE/GR 100-120V 100-120V
18	107400264	1	Seil 1 X 150 220-240V
19	302004032	1	Schraube IS-P3,5x18
20	302004029	1	Schraube IS-P5x18

EC und Clean Room Gehäuse

ATTIX 50 PC, XC, EC, Clean Room

14-08-2014

ET-Liste-Nr.
AI IIX5012

7

Pos	Artikelnr.	Me	Beschreibung	
1	302004049	1	Switchbox Nilfisk_ALTO 21PC 21PC	
4	9868	1	O-Ring A 10x2,5-NBR70	
5	32526	1	Blechschraube DIN7971-2,9x19 DIN 7973 ZN	
6	909100204	1	Drehknopf Ø6x5 (Blau)	
7	302004034	1	Steckdose	
8	107400730	1	ELECTRONICS 21 PC EC 230V SET1	
9	107400062	1	Haltegriff	
10	302004051	1	Abreinigung	
11	302004061	1	O-ring 25x2 NBR 70	
12	302004046	1	Haube Schwarz	
13	302004027	1	Halter	
14	107400064	1	Rohrhalter	
15	107402641	1	Anschlussleitung Europa 3G1.5X8X2 EU	
16	302004032	1	Schraube IS-P3,5x18	
17	302004029	1	Schraube IS-P5x18	
18	302003721	1	Motor Luftfilter KIT 30/40/50	Only Clean Room
19	107400453	1	Filter Kühlmotor 30/40/50 30/40/50	Only Clean Room
20	302003717	1	Adapter SET	Only Clean Room

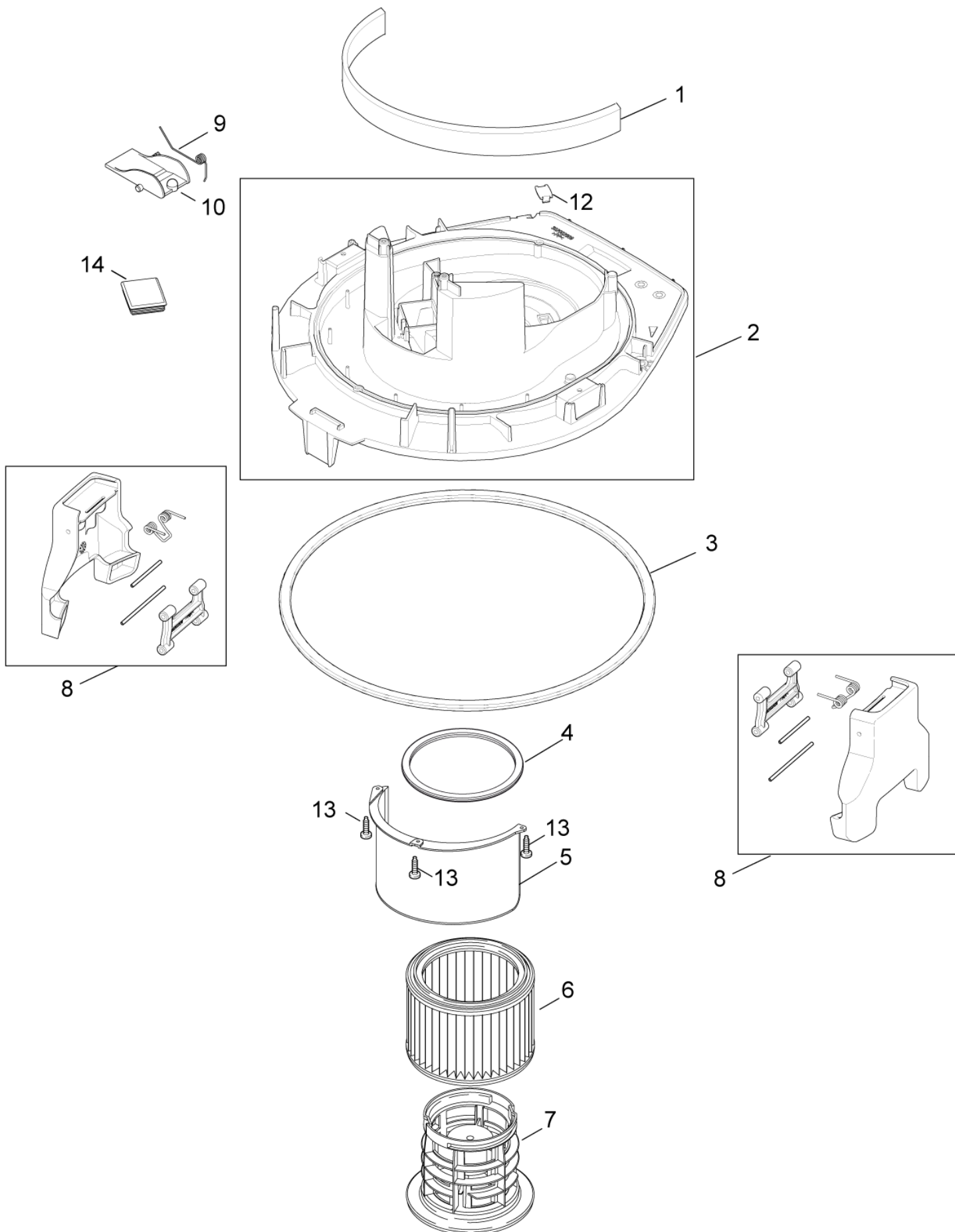
Filtersystem PC & Basic

ATTIX 50 PC, XC, EC, Clean Room

14-08-2014

ET-Liste-Nr.
ATTIX3003

8



Filtersystem PC & Basic

ATTIX 50 PC, XC, EC, Clean Room

14-08-2014

ET-Liste-Nr.
A111X3003

9

Pos	Artikelnr.	Me	Beschreibung	
1	302004010	1	Dämmeinlage	
2	302004007	1	Motorgehäuse	
3	107400056	1	Gasket for container	ATTIX 50
3	302004008	1	Dichtring	ATTIX 30
4	302000460	1	Dichtring	
5	302004016	1	Abweiser	
6	302000490	1	Filterelement "M" ø185x140 Set 85x140 (Ers. f. 302000461)	
6	302000658	1	Filterelement "H" ø211x140 Set	FOR ATTIX 50-21 PC CLEAN ROOM
6	302001095	1	Filterelement ø185x140 "HEPA"	HEPA
7	107402646	1	Filterkorb ATTIX PP	
8	107400301	2	Klammer	* SEE NOTE
9	909100083	1	Schenkelfeder	
10	302000344	1	Klappe 53x25	
12	107401937	1	PLUG BASE PLATE KIT	For machines up to week 35.2011
13	302004029	1	Schraube IS-P5x18	
14	302004058	1	Plug for Basic	

* NOTE TSB Vac-092 clamp and container

For machines produced before serial number 09110030030 use Container upgrade kit 107400311, ATTIX 30 or

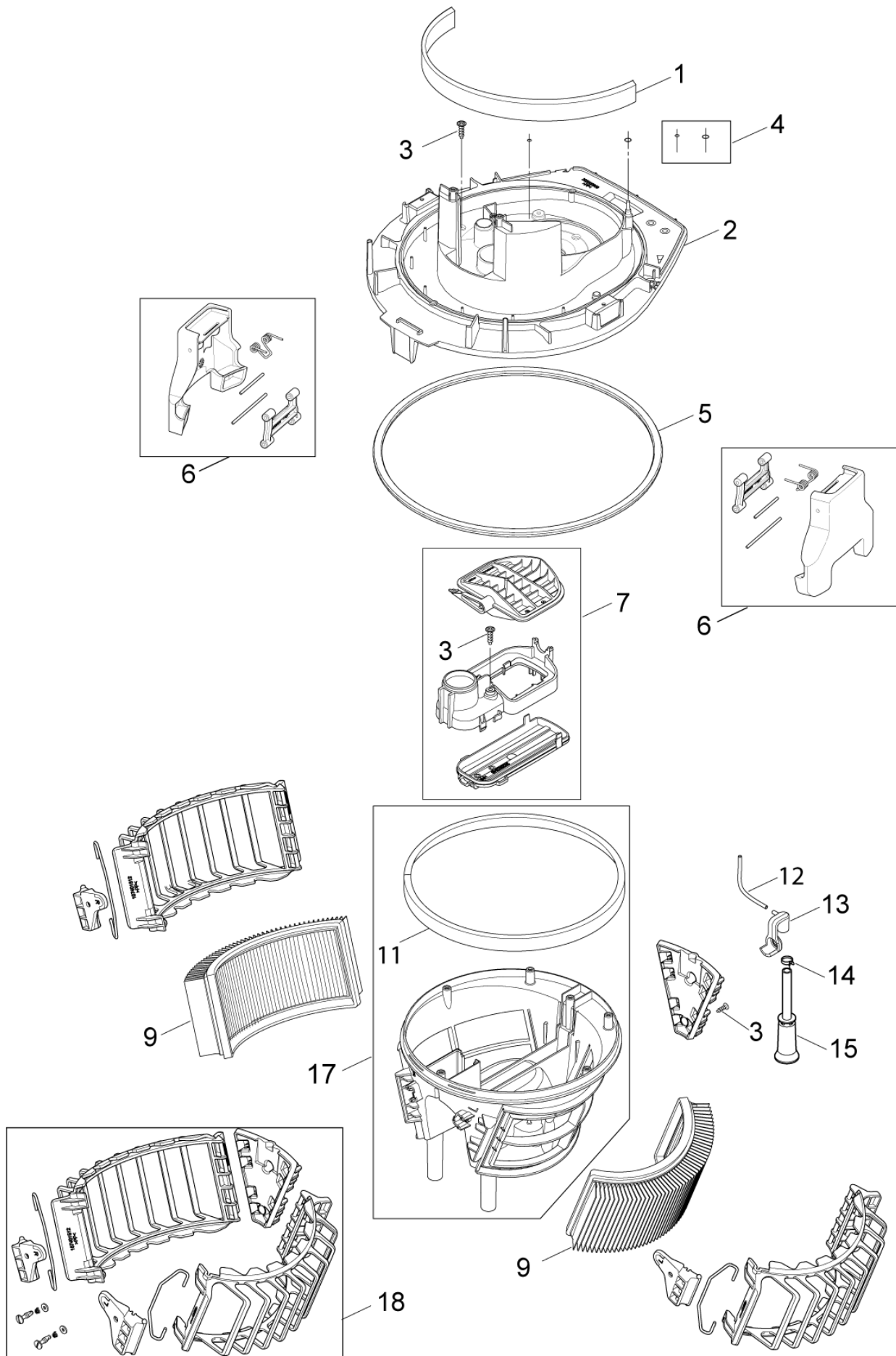
Filtersystem XC

ATTIX 50 PC, XC, EC, Clean Room

14-08-2014

ET-Liste-Nr.
ATTIX50XC10

10



Filtersystem XC

ATTIX 50 PC, XC, EC, Clean Room

14-08-2014

ET-Liste-Nr.
AI 11X50XC10

11

Pos	Artikelnr.	Me	Beschreibung
1	302004010	1	Dämmeinlage
2	107400300	1	BASEPLATE XC
3	302004029	9	Schraube IS-P5x18
4	107400274	1	O-RING XC KIT
5	107400056	1	Gasket for container
6	107400301	2	Klammer
7	107400277	1	CX FLAP KIT
9	302002842	2	Flach Filter Set2 PET M Klasse
11	107400283	1	Dichtung XC
12	107400855	1	HOSE D3X1.5 TURBINE SIDE XC SIDE XC
13	107400310	1	Halter
14	107400285	1	Schlaucheinband
15	107400303	1	Schlauch D42X155 FILL LEV. SHUTOFF Füllstand
17	107400302	1	FILTERBRACKET XC
18	107402255	1	Filterhalterung KIT XC

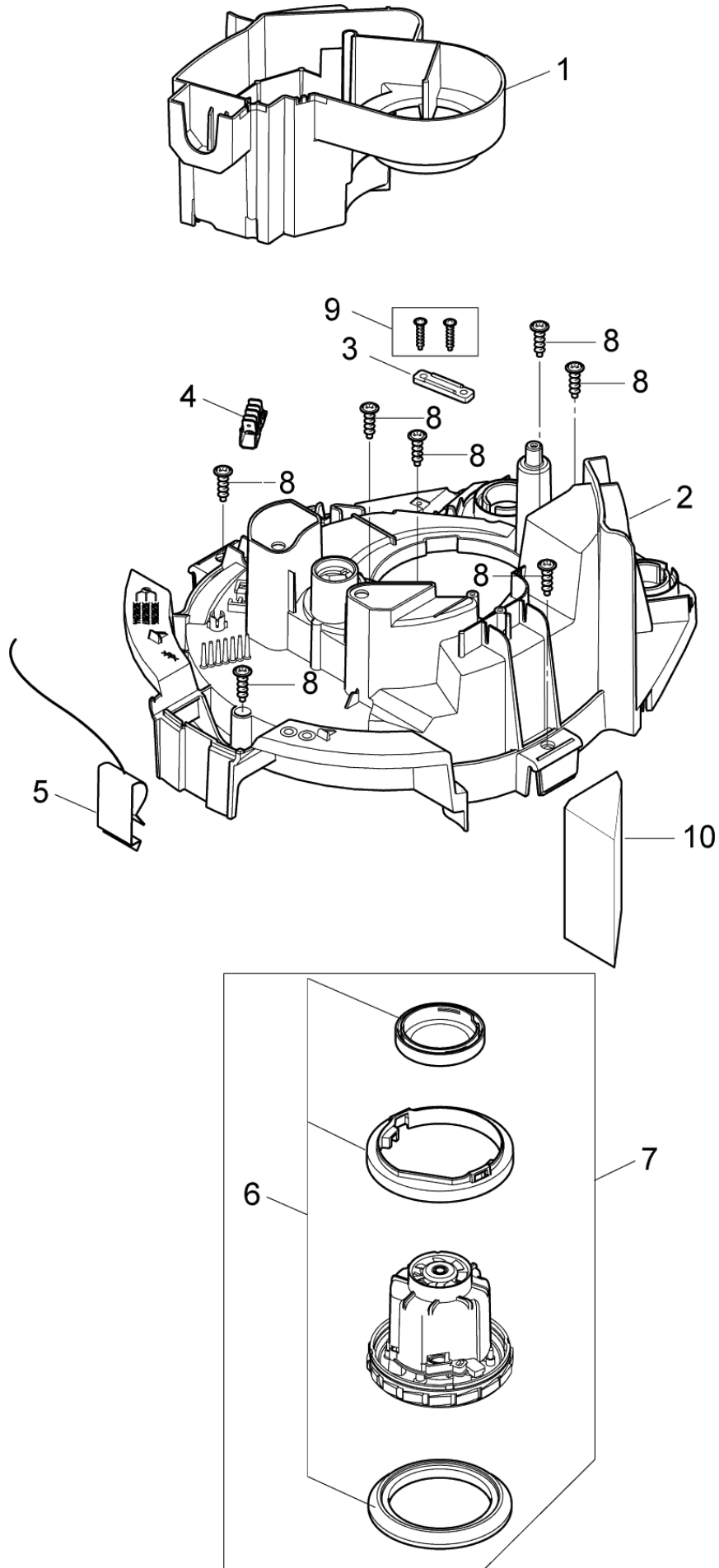
Motor, Basic und PC

ATTIX 50 PC, XC, EC, Clean Room

14-08-2014

ET-Liste-Nr.
ATTIX3005

12



Motor, Basic und PC

ATTIX 50 PC, XC, EC, Clean Room

14-08-2014

ET-Liste-Nr.
A11IX3005

13

Pos	Artikelnr.	Me	Beschreibung
1	302004015	1	Luftkanal * See note
2	302004009	1	Deckel
3	302004030	1	Lasche
4	302004031	1	Steckverteiler 16A
5	302004023	1	Ableiter
6	302003385	1	Satz Gummiringe
7	302003384	1	Elektromotor 230/240 V
7	302003388	1	Elektromotor 120 V/60 Hz
7	302004006	1	Elektromotor 100 V/50, 60 Hz mit Dichtung
8	302004029	1	Schraube IS-P5x18
9	302004032	1	Schraube IS-P3,5x18
10	302004045	1	Diffusor

* Note: During service or repair of vacuum head always change Airguide 302004015 and Cover for air circuit 107401051

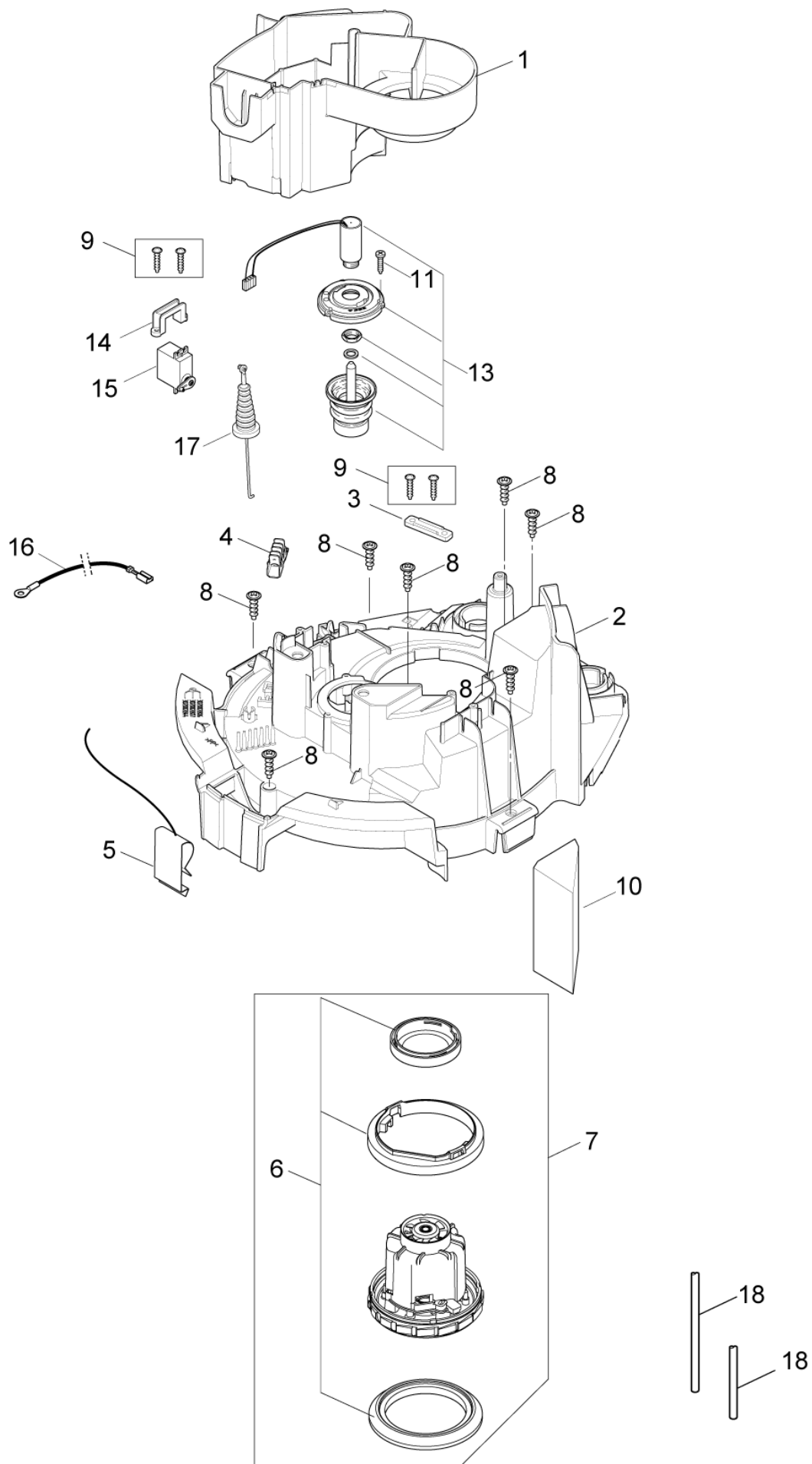
Motor XC

ATTIX 50 PC, XC, EC, Clean Room

14-08-2014

ET-Liste-Nr.
ATTIX3007

14



Motor XC

ATTIX 50 PC, XC, EC, Clean Room

14-08-2014

ET-Liste-Nr.
A111X3007

15

Pos	Artikelnr.	Me	Beschreibung
1	302004015	1	Luftkanal * See note
2	107400287	1	Spannplatte XC
3	302004030	1	Lasche
4	302004031	1	Steckverteiler 16A
5	302004023	1	Ableiter
6	302003385	1	Satz Gummiringe
7	302003384	1	Elektromotor 230/240 V
7	302004006	1	Elektromotor 100 V/50, 60 Hz mit Dichtung
8	302004029	6	Schraube IS-P5x18
9	302004032	2	Schraube IS-P3,5x18
10	302004045	1	Diffusor
11	302003319	3	SCREW KIT ATTIX/IVB
13	107400291	1	MAGNET 230V ATTIX 30 / 50 XC
13	107400292	1	Magnet 110V ATTIX 30 / 50 XC
14	107400289	1	Servobremse
15	107400290	1	SERVO FOR XC
16	107400262	1	WIRE 1X200 YELLOW/GREEN
17	107400276	1	SERVO WIRE XC
18	107400309	2	HOSE D3X1.5 TURBINE SIDE XC Turbine XC

* Note: During service or repair of vacuum head always change Airguide 302004015 and Cover for air circuit 107401051

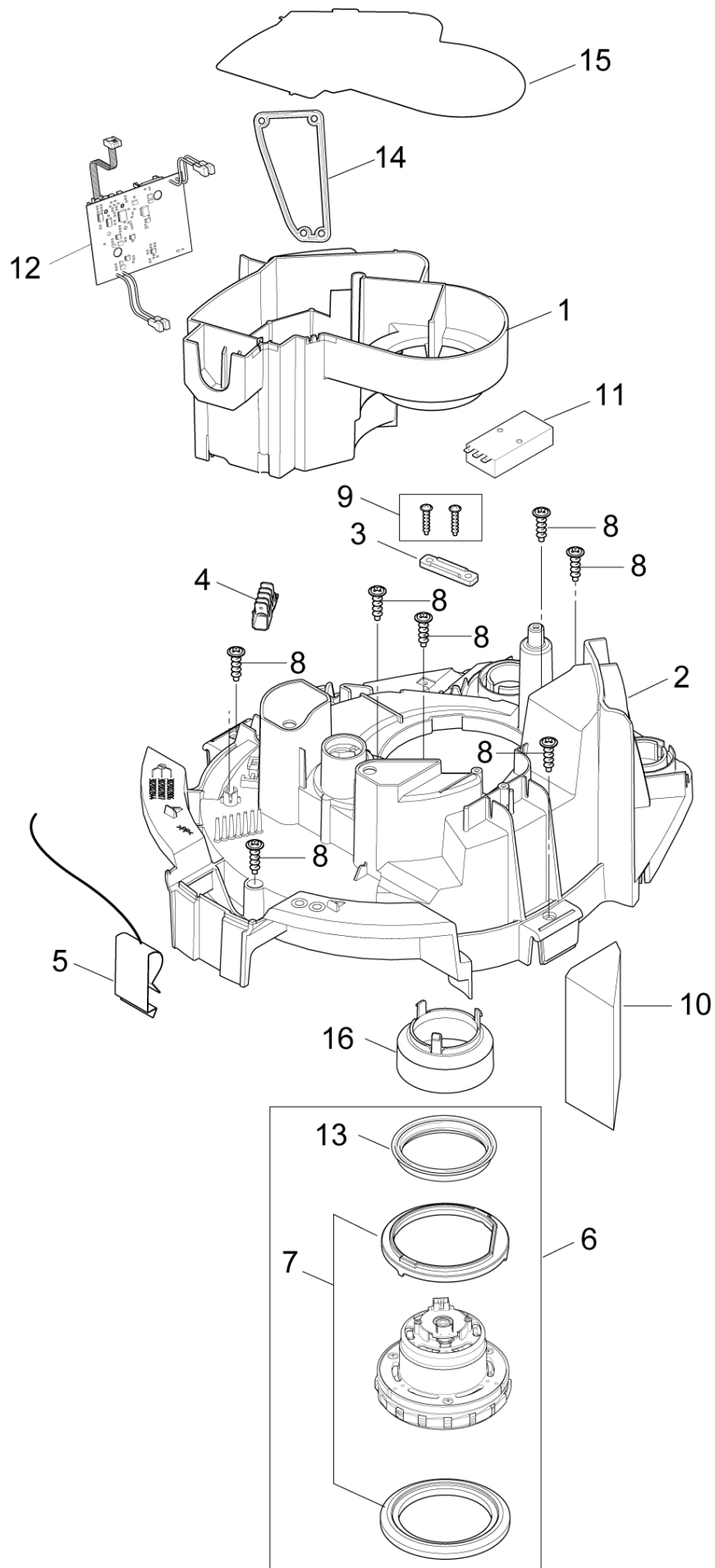
EC und Clean Room Motor

ATTIX 50 PC, XC, EC, Clean Room

14-08-2014

ET-Liste-Nr.
ATTIX5008

16



EC und Clean Room Motor

ATTIX 50 PC, XC, EC, Clean Room

14-08-2014

ET-Liste-Nr.
A11IX5008

17

Pos	Artikelnr.	Me	Beschreibung	
1	302004015	1	Luftkanal	* See note
2	302004009	1	Deckel	
3	302004030	1	Lasche	
4	302004031	1	Steckverteiler 16A	
5	302004023	1	Ableiter	
6	107400042	1	Motor EC set	
7	302003648	1	Motorlagerringe EC-Motor 1-stufig Set-0	
8	302004029	1	Schraube IS-P5x18	
9	302004032	1	Schraube IS-P3,5x18	
10	302004045	1	Diffusor	
11	107402619	1	SCREENING FILTER KIT	
12	107400044	1	Electronic - EC motor - kit Typ 22	
13	47364	1	Dichtring 108x86x18	
14	107401050	1	Dichtung innen ATTIX 30-40-50	EC and Clean Room
15	107401051	1	Deckel Luftkreislauf	Clean Room - * See note
16	107401936	1	HOOD FOR EC	

* Note: During service or repair of vacuum head always change Airguide 302004015 and Cover for air circuit 107401051

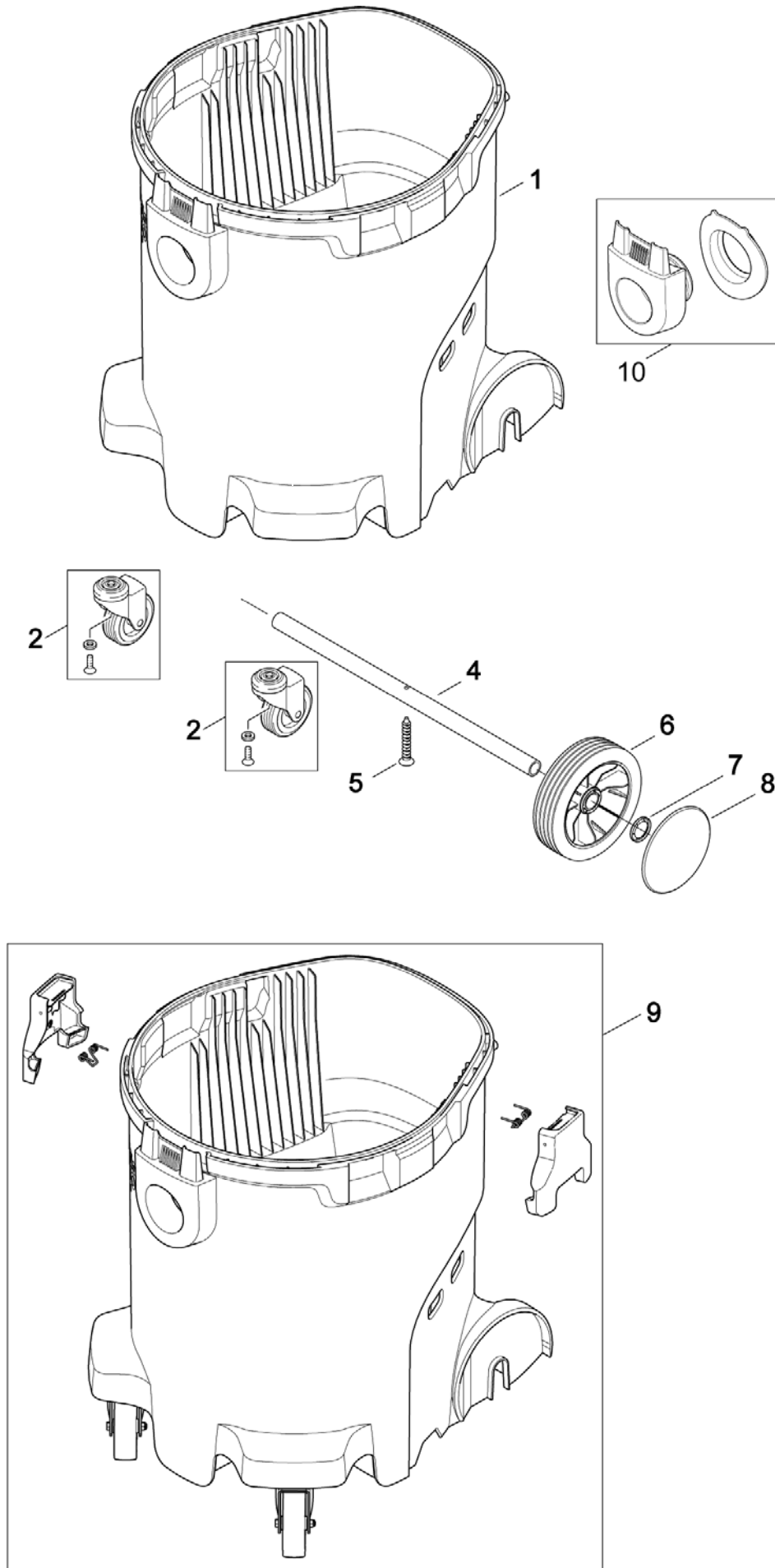
Behälter ATTIX 50

ATTIX 50 PC, XC, EC, Clean Room

14-08-2014

ET-Liste-Nr.
ATTIX5006

18



Behälter ATTIX 50

ATTIX 50 PC, XC, EC, Clean Room

14-08-2014

ET-Liste-Nr.
A11IX5006

19

Pos	Artikelnr.	Me	Beschreibung	
1	107400305	1	CONTAINER WITH FITTING ATTIX50 ATTIX 50	* SEE NOTE
2	302004059	2	Rad für Container	
4	302004022	1	Achse	
5	107400063	1	Schraube 5x35	
6	302000639	2	Rad Ø150x20	
7	47302	2	Scheibe 28,6x20x1,3	
8	67050	2	Radkappe Ø115 (Blau) 0150 SSE 350 PP	
9	107400312	1	CONTAINER KIT ATTIX 50 Kit	* SEE NOTE
10	107402742	1	Anschlussstutzen für Saugschlauch	

* NOTE TSB Vac-092 clamp and container

For machines produced before serial number 09110030030 use Container upgrade kit 107400312

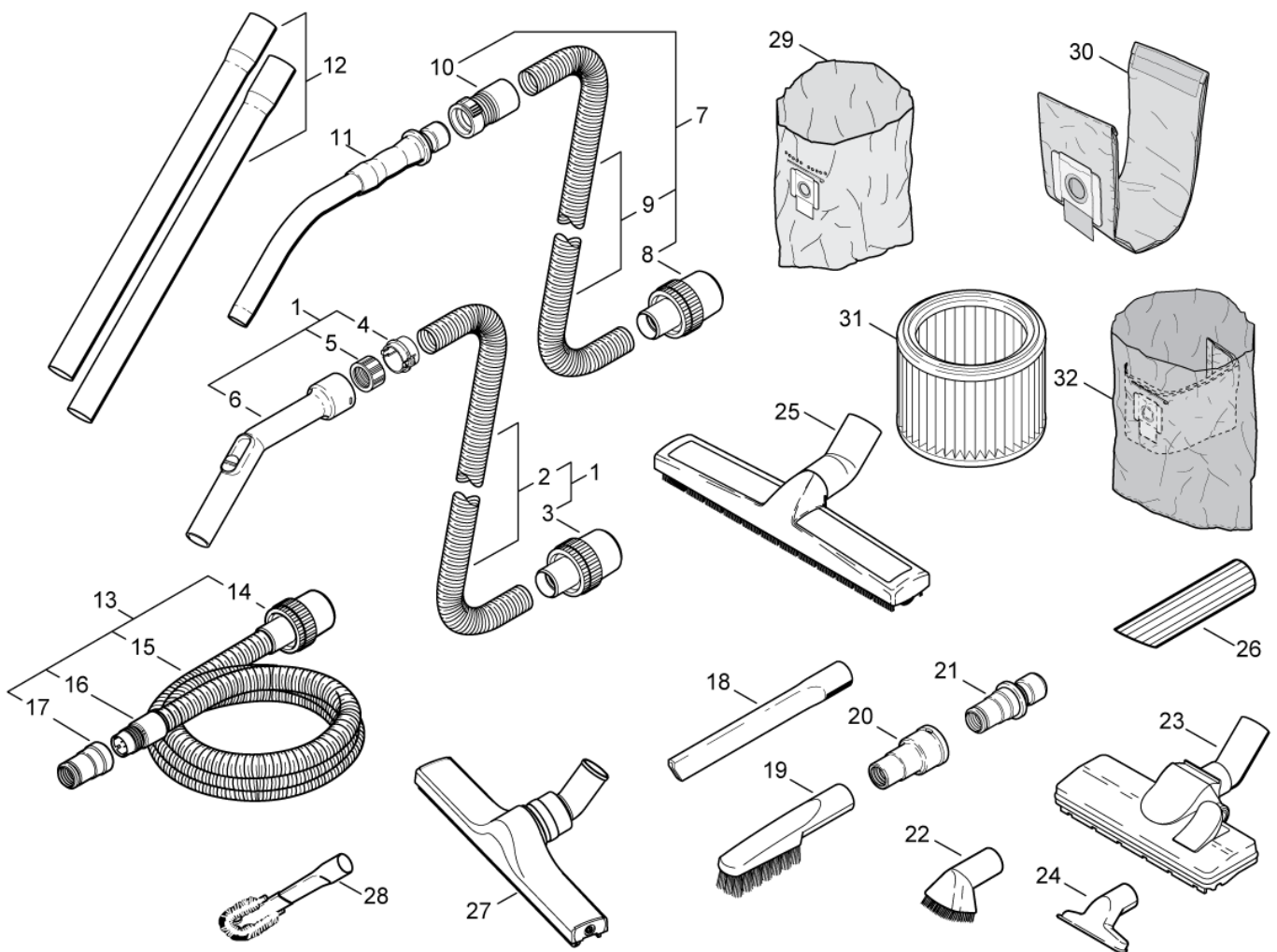
Zubehör/ Sonstiges

ATTIX 50 PC, XC, EC, Clean Room

14-08-2014

ET-Liste-Nr.
ATTIX5010

20



Zubehör/ Sonstiges

ATTIX 50 PC, XC, EC, Clean Room

14-08-2014

ET-Liste-Nr.
AI 11X5010

21

Pos	Artikelnr.	Me	Beschreibung	
1	302000473	1	Saugschlauch Ø32x3000 m. Handrohr Muffe u.Handrohr	
2	14240	1	Saugschlauch Ø 32 mm x 1 m	
3	15103	1	Muffe Ø 50/32 mm	
4	61154	1	Ring Ø32	
5	302000476	1	Überwurfmuffe Ø32	
6	60911	1	Handrohr mit Saugkraftregulierung	
7	46948	1	Saugschlauch Ø 36 mm x 3 m	
8	15102	1	Muffe Ø 50/36 mm	
9	11985	1	Saugschlauch Ø 36 mm x 1 m Meterware	
10	46690	1	Muffe Ø 36 mm	
11	302000528	1	Handrohr Gebogen Ø36 Stahl Verchromt Quicksystem verchromt	
12	107400032	1	Verlängerungsrohr 2 Stück je 500 mm/36 mm	
12	107408074	1	SAUGROHR	
12	302000529	1	Saugrohr Ø36x1100 Set St/cr 2 Stück verchromt	
13	15325	1	Saugschlauch Ø 27 mm x 3,5 m	
14	15369	1	Muffe Ø 50/27 mm	
15	15326	1	Saugschlauch Ø 27 mm x 1 m	
16	63509	1	Muffe Ø 27 mm rück Ø27	
17	107404520	1	Muffe Ø 27/36 mm	
18	6084	1	Fugendüse, 300 mm	
19	6086	1	Bürstendüse	
20	60916	1	Muffe	
21	302000535	1	Muffe Ø 36/27 mm	
22	5146	1	Saugpinsel	
23	302000477	1	Bodendüse 260xØ36	
24	14295	1	Universaldüse 115 mm breit	
25	60356	1	Profi-Bodendüse Ø36 360 mm	
26	5067	1	Schrägrohrdüse	
27	302003666	1	Indst. Fußbodendüse 36x400mm m/ B+G	
27	302003796	1	Ersatz-Bürstenstrips, set of 2 pcs. 2 Stück	For floor nozzle 302003666
27	302003797	1	Ersatz-Gummilippen set of 2 pcs. 2 Stück	For floor nozzle 302003666
28	5144	1	Heizkörper-Bürstendüse Ø36x420	
29	302000728	1	Entsorgungssack Set5 ATTIX 5/50	
30	302004004	1	Fleece Filtersack ATTIX 40/50, VPE 5 Attix 40 und 50	
31	302000490	1	Filterelement "M" ø185x140 Set 85x140 (Ers. f.302000461)	
50	107400453	1	Filter Kühlmotor 30/40/50 30/40/50	See link
50	302000490	1	Filterelement "M" ø185x140 Set 85x140 (Ers. f.302000461)	
50	302002842	1	Flach Filter Set2 PET M Klasse	See link
50	302003717	1	Adapter SET	See link
50	302003721	1	Motor Luftfilter KIT 30/40/50	See link

EMPFOHLENE ERSATZTEILE

ATTIX 50 PC, XC, EC, Clean Room

14-08-2014

ET-Liste-Nr.
ATTIX5014

22

Keine Zeichnung zur ET-Liste

EMPFOHLENE ERSATZTEILE

ATTIX 50 PC, XC, EC, Clean Room

14-08-2014

ET-Liste-Nr.
AI 11X5014

23

Pos	Artikelnr.	Me	Beschreibung	
1	107400042	1	Motor EC set	
1	107400044	1	Electronic - EC motor - kit Typ 22	
1	107400056	1	Gasket for container	ATTIX 50
1	107400057	1	Steckdose 16A/110V GB	
1	107400058	1	Fassung 16A/250V GB	
1	107400059	1	Steckdose CH	
1	107400060	1	STECKDOSE 16A/250V DK	
1	107400064	1	Rohrhalter	
1	107400260	1	AUTO ON-OFF ELECTRONIC XC 230 V	230-240V
1	107400261	1	Einachaltautomatic Ein-Aus / XC 115 V	100-120V
1	107400266	1	Kabel H05RR-F 2X0.75 CH Attix 30-01 DE	
1	107400267	1	Anschlussleitung CH 3G1.0 CH	
1	107400268	1	CORD H05RR-F 2X0.75 GB	
1	107400270	1	Kabel H05RR-F 3G1,5 BS1 363 GB	
1	107400271	1	Kabel H07BQ-F 3G2.5 GB	
1	107400272	1	CORD H05RR-F 3G1.5 ZA	
1	107400274	1	O-RING XC KIT	FILTERSYSTEM XC
1	107400276	1	SERVO WIRE XC	
1	107400277	1	CX FLAP KIT	FILTERSYSTEM XC
1	107400283	1	Dichtung XC	FILTERSYSTEM XC
1	107400287	1	Spannplatte XC	
1	107400290	1	SERVO FOR XC	
1	107400291	1	MAGNET 230V ATTIX 30 / 50 XC	
1	107400292	1	Magnet 110V ATTIX 30 / 50 XC	
1	107400300	1	BASEPLATE XC	FILTERSYSTEM XC
1	107400301	1	Klammer	SEE NOTE*
1	107400309	1	HOSE D3X1.5 TURBINE SIDE XC Turbine XC	
1	107400312	1	CONTAINER KIT ATTIX 50 Kit	SEE NOTE*
1	107400453	1	Filter Kühlmotor 30/40/50 30/40/50	ONLY CLEAN ROOM
1	107400730	1	ELECTRONICS 21 PC EC 230V SET1	
1	107401050	1	Dichtung innen ATTIX 30-40-50	EC AND CLEAN ROOM
1	107401051	1	Deckel Luftkreislauf	CLEAN ROOM - SEE NOTE
1	107401936	1	HOOD FOR EC	EC AND CLEAN ROOM
1	107402255	1	Filterhalterung KIT XC	FILTERSYSTEM XC FROM 2009
1	107402255	1	Filterhalterung KIT XC	
1	107402619	1	SCREENING FILTER KIT	
1	107402641	1	Anschlussleitung Europa 3G1.5X8X2 EU	
1	107402642	1	Netzkabel H05RR-F 3G1.0X8.2	
1	107402644	1	Netzkabel H05RR-F2X0	
1	107402646	1	Filterkorb ATTIX PP	

* NOTE TSB Vac-092 clamp and container

For machines produced before serial number 09110030030 use Container upgrade kit 107400311, ATTIX 30 or 107400312, ATTIX 50

EMPFOHLENE ERSATZTEILE

ATTIX 50 PC, XC, EC, Clean Room

14-08-2014

ET-Liste-Nr.
AI IIX5014

24

Pos	Artikelnr.	Me	Beschreibung	
1	302000460	1	Dichtring	
1	302000490	1	Filterelement "M" ø185x140 Set 85x140 (Ers. f. 302000461)	
1	302000639	1	Rad Ø150x20	
1	302000728	1	Entsorgungssack Set5 ATTIX 5/50	
1	302000882	1	LTG Netz SJTW-AWG16/3x8,2 Nema5-15 *US	
1	302001095	1	Filterelement ø185x140 "HEPA"	HEPA
1	302002842	1	Flach Filter Set2 PET M Klasse	FILTERSYSTEM XC
1	302002842	1	Flach Filter Set2 PET M Klasse	
1	302003384	1	Elektromotor 230/240 V	
1	302003385	1	Satz Gummiringe	
1	302003388	1	Elektromotor 120 V/60 Hz	
1	302003648	1	Motorlagerringe EC-Motor 1-stufig Set-0	
1	302003717	1	Adapter SET	ONLY CLEAN ROOM
1	302003721	1	Motor Luftfilter KIT 30/40/50	ONLY CLEAN ROOM
1	302004004	1	Fleece Filtersack ATTIX 40/50, VPE 5 Attix 40 und 50	
1	302004006	1	Elektromotor 100 V/50, 60 Hz mit Dichtung	
1	302004007	1	Motorgehäuse	
1	302004008	1	Dichtring	ATTIX 30
1	302004009	1	Deckel	
1	302004011	1	Schalter Schalter Elektronik	FOR -21 PC
1	302004014	1	Anschlussleitung Europa CEE7 EU	
1	302004015	1	Luftkanal	SEE NOTE**
1	302004023	1	Ableiter	
1	302004027	1	Halter	
1	302004034	1	Steckdose	
1	302004035	1	Schalter	FOR -01 PC WITHOUT SOFTSTART
1	302004036	1	Steckdose	
1	302004038	1	Anschlussleitung GB, IRL, MAL	
1	302004039	1	Anschlussleitung AUS, NZ S3112 AUNZ	
1	302004040	1	Anschlussleitung J JP	
1	302004058	1	Plug for Basic	
1	302004059	1	Rad für Container	
1	302004060	1	Schalter ON/OFF ELECTRONIC Softstart	FOR -11 PC & -01 PC WITH SOFTSTART
1	302004338	1	SOCKET 15A/125V US/CSA	
1	47302	1	Scheibe 28,6x20x1,3	
1	47364	1	Dichtring 108x86x18	

* NOTE TSB Vac-092 clamp and container

For machines produced before serial number 09110030030 use Container upgrade kit 107400311, ATTIX 30 or 107400312, ATTIX 50