

NEPTUNE 3

Model:

NEPTUNE 3-22
NEPTUNE 3-23
NEPTUNE 3-25
NEPTUNE 3-26
NEPTUNE 3-32
NEPTUNE 3-33
NEPTUNE 3-38
NEPTUNE 3-41



Stückliste Deutsch

10-02-2015

Nilfisk
ALTO
works for you

www.nilfisk-alto.com

Inhalt

NEPTUNE 3

Gehäuse	3
Rahmen	5
Brennstofftank	7
Wasserkasten	9
Anti-Kalk-Pumpe	11
Motor	13
Pumpe	16
Pumpendichtungssätze	19
Regelsicherheitsblock (a)	21
Regelsicherheitsblock (b)	23
Schaltkasten (Motor)	25
Schaltkasten	27
Electric box cables	30
Schaltkastenabdeckung	32
Gebälse	34
Boiler - Heat exchanger	36
Zündtransformator	38
Brenner	40
Korb	42
Schlauchtrommel	44
Zubehör/ Sonstiges	46
Service- Kran	48
Ersatzteile für Total Check	50
EMPFOHLENE ERSATZTEILE	52

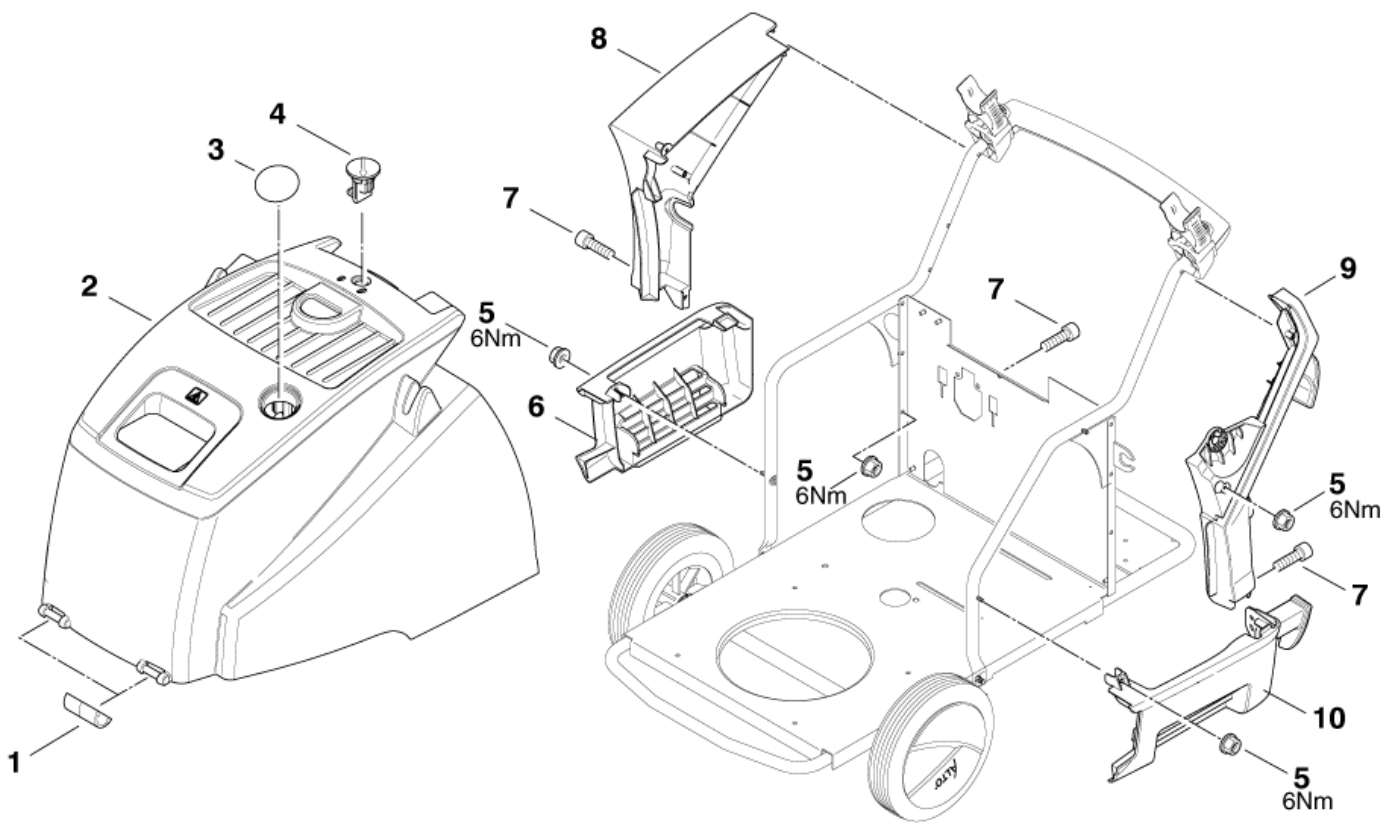
Gehäuse

NEPTUNE 3

10-02-2015

ET-Liste-Nr.
NEPT302

3



Gehäuse

NEPTUNE 3

10-02-2015

ET-Liste-Nr.
NEP1302

4

Pos	Artikelnr.	Me	Beschreibung
1	301000457	2	Sicherungsclip
1	301001518	2	Sicherungsclip 3-17 CLASSIC, 3-22 *EU*, 3-30 CLASSIC, 3-33 CLASSI
2	301001062	1	Haube (Blau)
3	301001682	1	Abdeckscheibe Ø63x4 3-17 CLASSIC, 3-22 *EU*GB*, 3-30 CLASSIC, 3-33 CL
4	301001261	1	Verriegelung
5	12496	5	Sicherungsmutter M6
6	301001215	1	Abdeckung rechts
7	3913	3	Zylinderschraube DIN912-M6x12-8.8
8	301001188	1	Verkleidung Oben Rechts
9	301001187	1	Verkleidung Oben Links
10	301001214	1	Abdeckung links

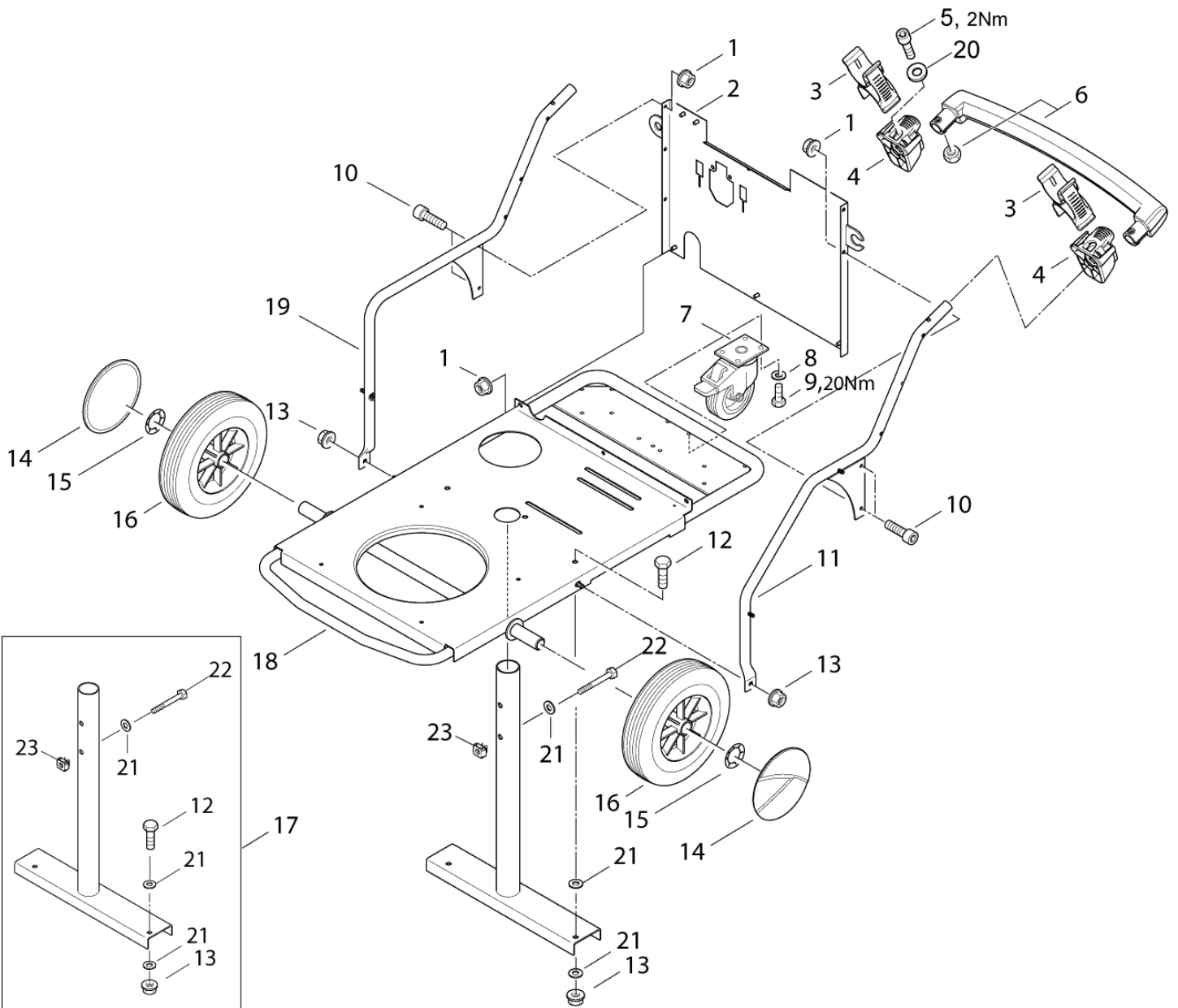
Rahmen

NEPTUNE 3

10-02-2015

ET-Liste-Nr.
NEPT301

5



Rahmen

NEPTUNE 3

10-02-2015

ET-Liste-Nr.
NEP1301

6

Pos	Artikelnr.	Me	Beschreibung	
0	3453	1	Sechskantschraube DIN933-M8x60-8.8	
1	12496	7	Sicherungsmutter M6	
2	301001256	1	Rückwand	
3	101117964	2	Halter	
4	301001283	2	Aufnahme	
5	15045	2	Zylinderschraube DIN912-M6x35-8.8	
6	301000447	1	Griffschale	
7	46361	1	Lenkrolle	
8	2762	4	Scheibe DIN125-A8,4	
9	5370	4	Sechskantschraube DIN933-M8x10-8.8	
10	3913	4	Zylinderschraube DIN912-M6x12-8.8	
11	301001251	1	Rahmen	
12	2750	2	Sechskantschraube DIN933-M8x25-8.8	
13	61467	5	Sicherungsmutter M8	
14	301001076	2	Radkappe Ø180	
15	1813799	2	Zackenring 25x0,5	
16	301000989	2	Rad	
17	107140912	1	CENTRAL TUBE W FASTNERS	Option
18	301002481	1	Rahmen	
19	301001252	1	Rahmen	
19	301002488	1	Rahmen rechts	3-25 110/150 *GB*
20	2764	2	Scheibe DIN125-A6,4	
21	1800796	5	Scheibe 8,4	
22	3453	1	Sechskantschraube DIN933-M8x60-8.8	
23	909100152	1	Mutter	

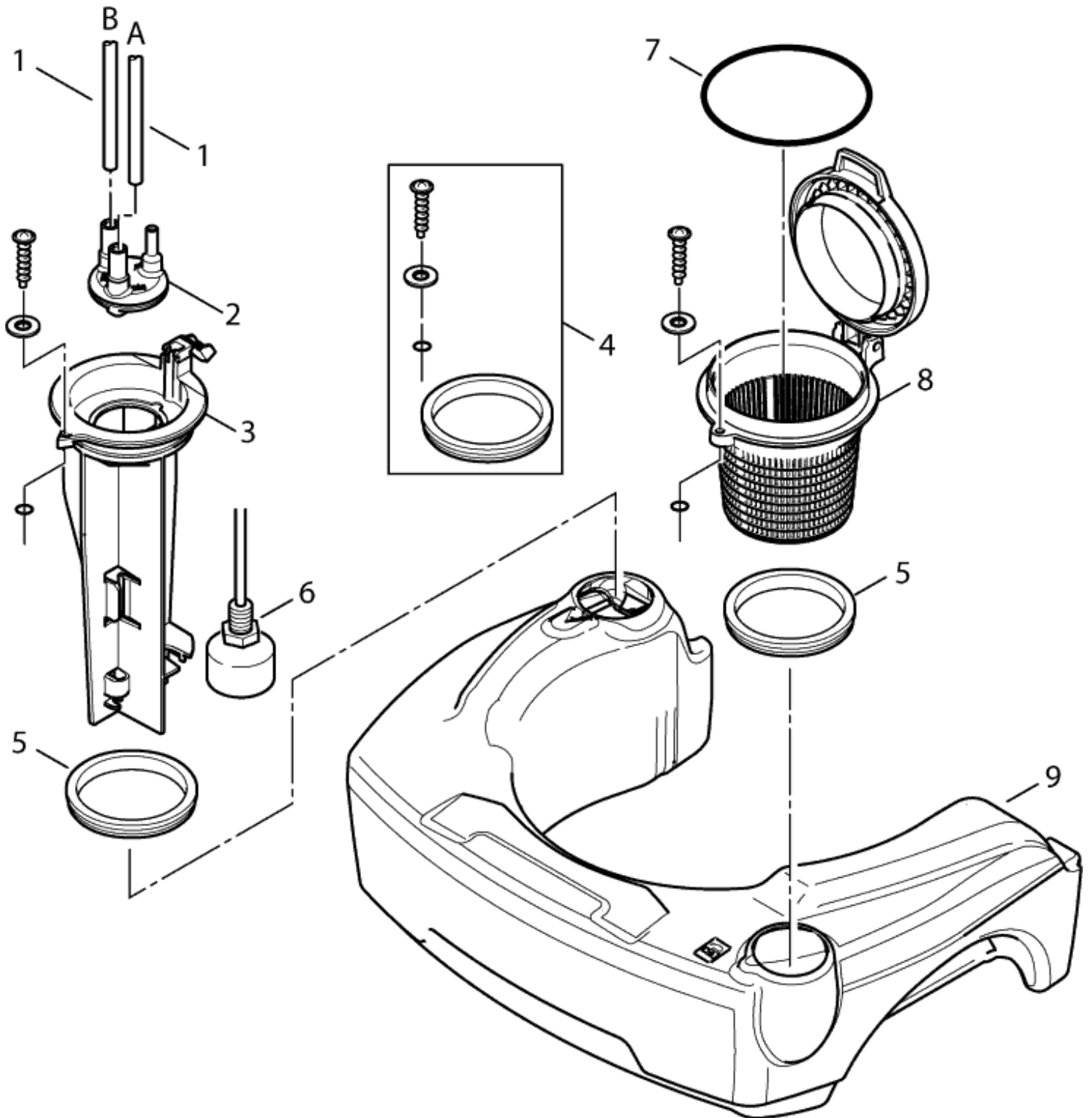
Brennstofftank

NEPTUNE 3

10-02-2015

ET-Liste-Nr.
NEPT303

7



Brennstofftank

NEPTUNE 3

10-02-2015

ET-Liste-Nr.
NEP1303

8

Pos	Artikelnr.	Me	Beschreibung	
1	17710	1	Brennstoffleitung 6x1 mm x 1 m	* SEE NOTE
2	301001276	1	Tülle	TSB-PPW-2013-001 301000620, 301001276
3	301001262	1	Halter	
4	101118099	2	Dichtungssatz	
5	301000620	2	Dichtring	TSB-PPW-2013-001 301000620, 301001276
6	301001196	1	Schwimmerschalter	
7	909100173	1	O-Ring A 56x5-NBR70	
8	301001292	1	Sieb	
9	301001208	1	Brennstofftank	

* NOTE: PLEASE INDICATE LENGTHS IN METRES WHEN ORDERING

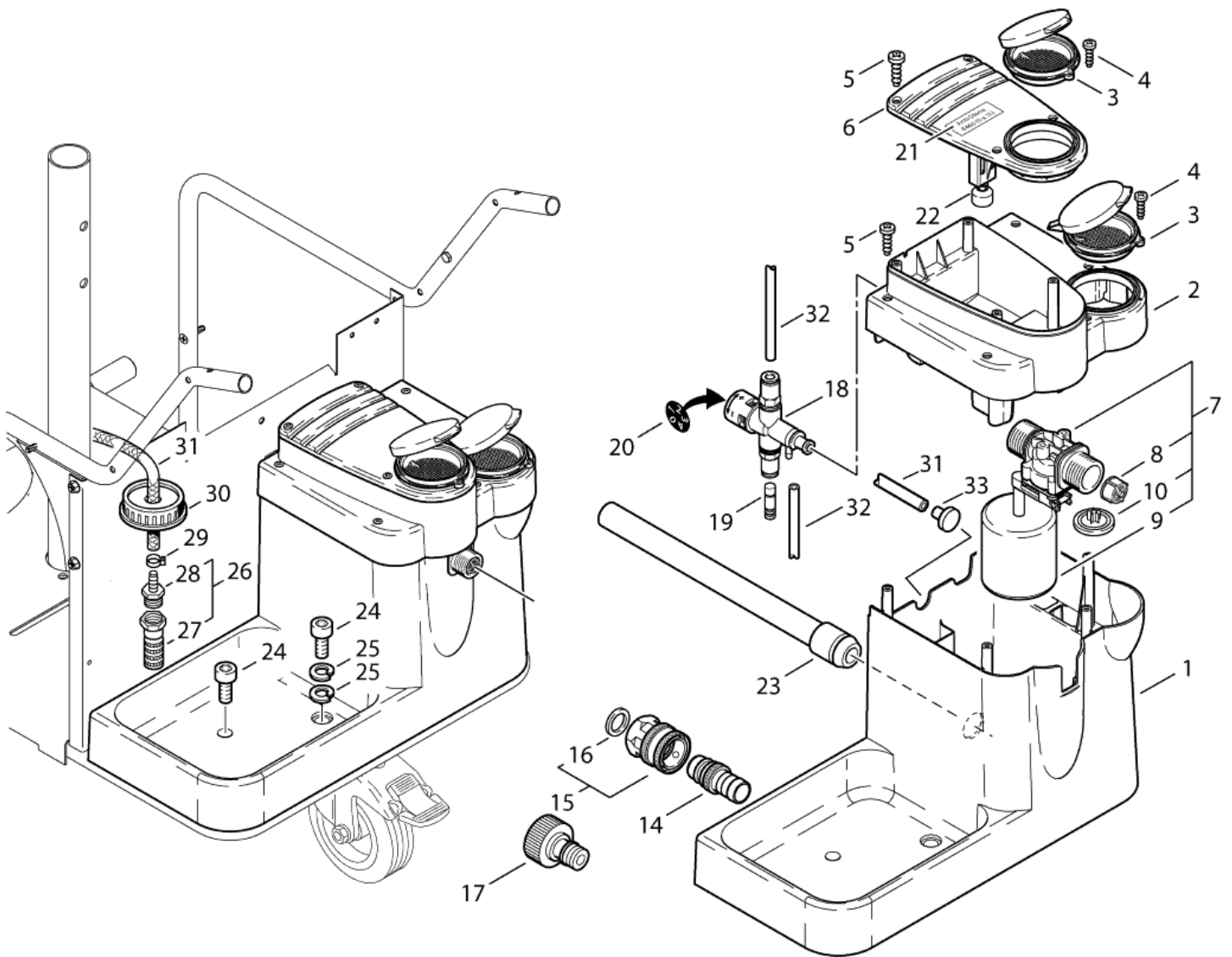
Wasserkasten

NEPTUNE 3

10-02-2015

ET-Liste-Nr.
NEPT304

9



Wasserkasten

NEPTUNE 3

10-02-2015

ET-Liste-Nr.
NEP1304

10

Pos	Artikelnr.	Me	Beschreibung	
1	301000563	1	Wasservorlaufbehälter	
2	301000562	1	Behälter	
3	301000561	2	Deckel R+P-Behälter	
4	1805175	2	Schraube P3x12	
5	56727	8	Schraube P5x20	
6	301000560	1	Deckel	
7	63347	1	Ventil	
8	34218	1	Filter	
9	62877	1	Schwimmer	
10	62878	1	Membrane	
14	1600659	1	Nippel	*JP*
14	1605955	1	Nippel	*US*
15	1602945	1	Kupplung Kpl. 3/4"	*JP*US*
16	3001237	1	Dichtung	*JP*US*
17	32541	1	Schlauchanschluss	
18		1	USE LINK	3-20, 3-23, 3-25, 3-26, 3-30, 3-33, 3-38, 3-41
19	301001180	1	Stopfen	=>31.03.2005 3-20, 3-23, 3-25, 3-26, 3-30, 3-33,
20	301000915	1	Klebeschild Skala	3-20, 3-23, 3-25, 3-26, 3-30, 3-33, 3-38, 3-41
21	301000932	1	Hinweisschild Kalkschutz	3-20, 3-23, 3-25, 3-26, 3-30, 3-33, 3-38, 3-41
22	301000695	1	Schwimmerschalter	3-20, 3-23, 3-25, 3-26, 3-30, 3-33, 3-38, 3-41
23	31000569	1	Schlauch	
24	8892	2	Zylinderschraube DIN912-M8x16-8.8	
25	2770	2	Federring DIN127-A8	
26	107145440	1	Sieb Ventil Komplettsset	3-20, 3-23, 3-25, 3-26, 3-30, 3-33, 3-38, 3-41
27	3205	1	Sieb	3-20, 3-23, 3-25, 3-26, 3-30, 3-33, 3-38, 3-41
28	5283	1	Schlauchtülle Ø6R3/8	3-20, 3-23, 3-25, 3-26, 3-30, 3-33, 3-38, 3-41
29	11654	1	Schlauchklemme Ø 11,5	3-20, 3-23, 3-25, 3-26, 3-30, 3-33, 3-38, 3-41
30	301001004	1	Deckel	Empty container 10L part 80518
31	101406100	1	Schlauch 6x3 mm x 5 m	3-20, 3-23, 3-25, 3-26, 3-30, 3-33, 3-38, 3-41 * S
32	909100141	1	Brennstoffleitung 4x1 mm x 1 m	* SEE NOTE
33	6400240	1	Saugkopf	from 01. Mar. 2006 - up to 30. Sep. 2006

* NOTE: PLEASE INDICATE LENGTHS IN METRES WHEN ORDERING

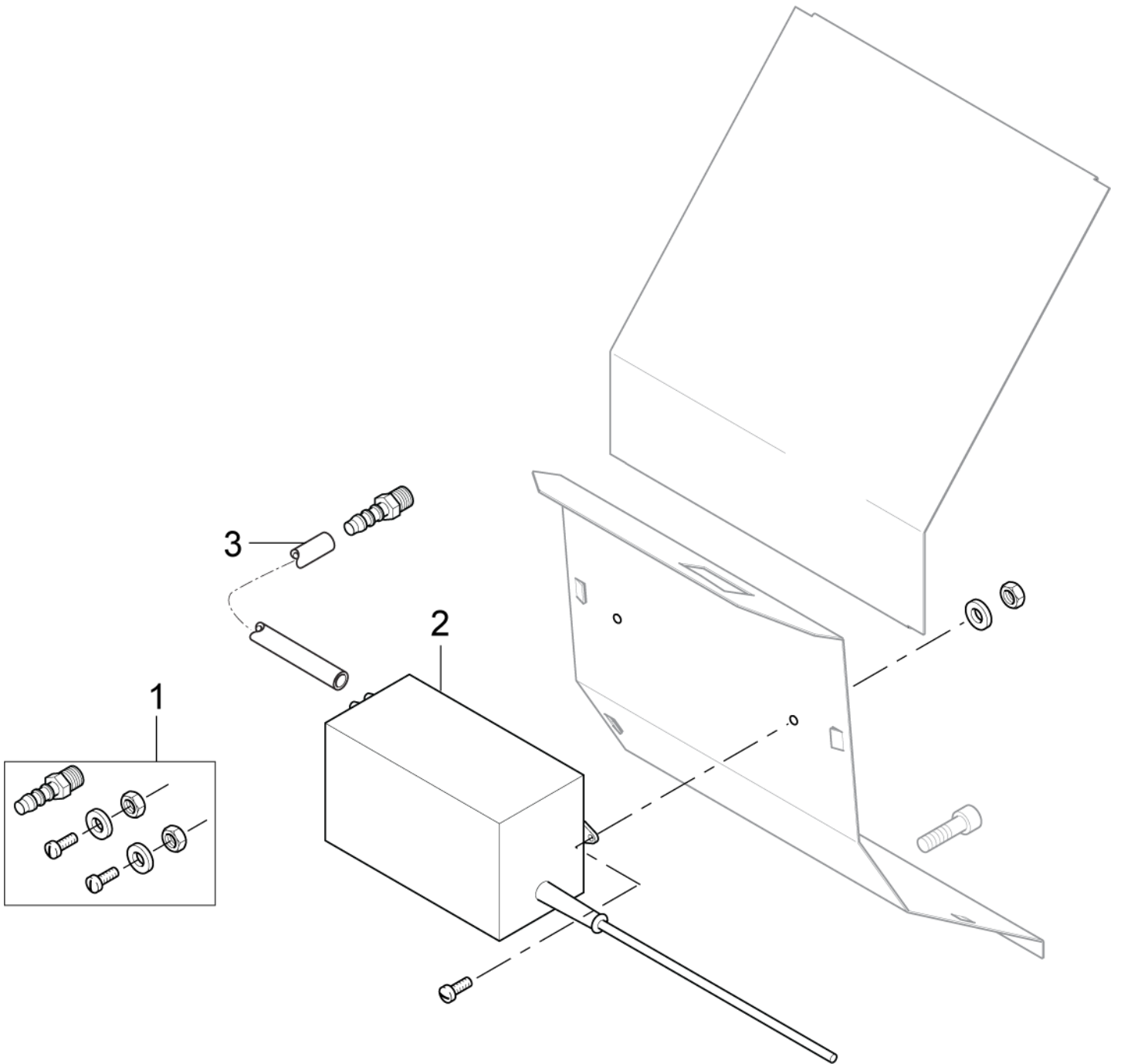
Anti-Kalk-Pumpe

NEPTUNE 3

10-02-2015

ET-Liste-Nr.
NEPT3404

11



Anti-Kalk-Pumpe

NEPTUNE 3

10-02-2015

ET-Liste-Nr.
NEP13404

12

Pos	Artikelnr.	Me	Beschreibung
1	101117831	1	SCREW FITTING F MOUNTING ANTISCALE PUMP
2	101117826	1	ANTISCALE PUMP ST-15 35 ML WITH PLUG 24
3	101117833	1	HOSE D3/D5 TRANSPARENT 0.6MM KIT

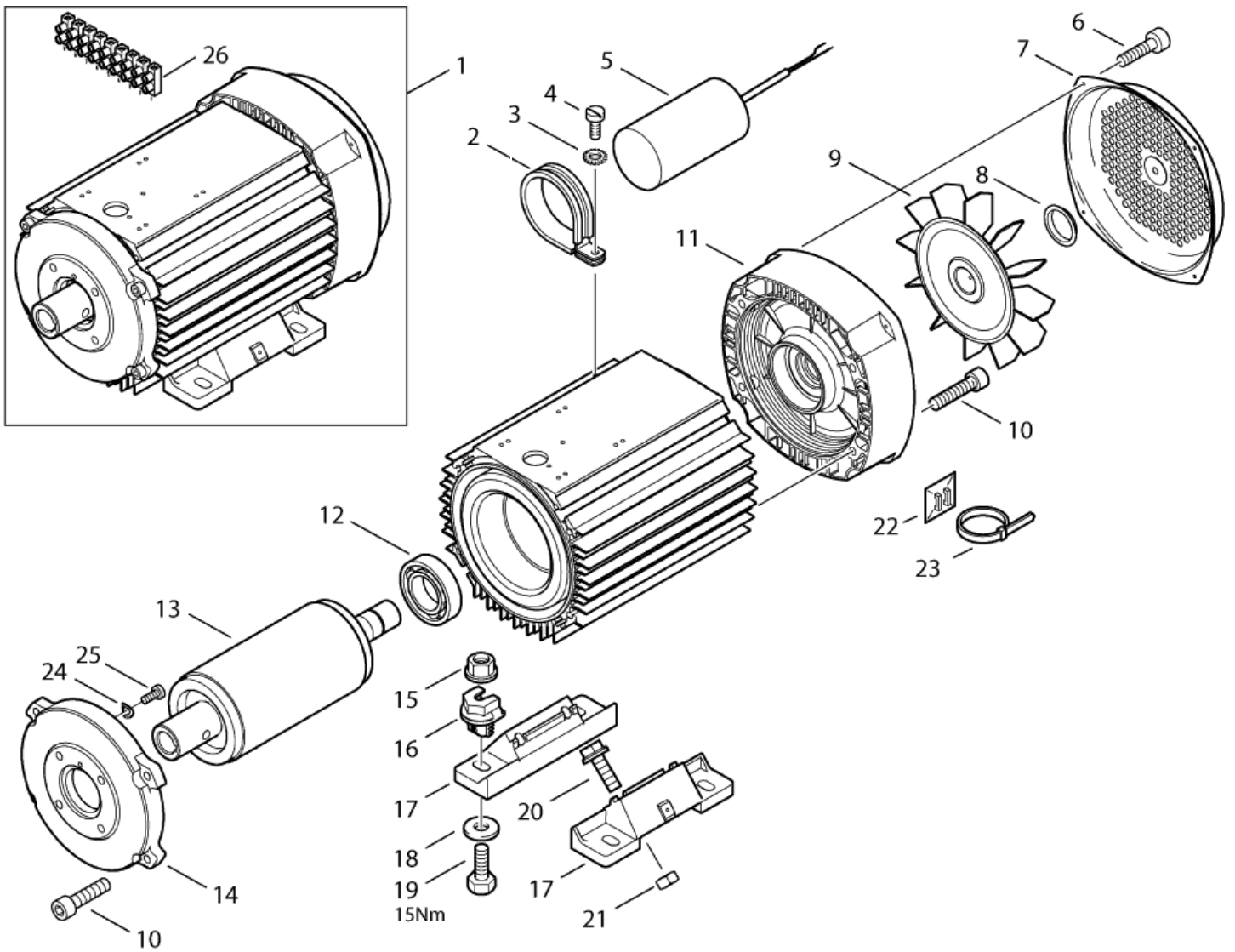
Motor

NEPTUNE 3

10-02-2015

ET-Liste-Nr.
NEPT310

13



Motor

NEPTUNE 3

10-02-2015

ET-Liste-Nr. NEPI 310

14

Pos	Artikelnr.	Me	Beschreibung	
1	101118022	1	Elektromotor 400 V/50 Hz	3-33, 3-33 CLASSIC
1	101118023	1	MOTOR 4.0KW 230/400	3-41
1	101118026	1	Elektromotor 230 V/50 Hz	3-22
1	101118027	1	Elektromotor 230 V/50 Hz	3-23, 3-25, 3-26, 3-30, 3-30 CLASSIC
1	101118029	1	MOTOR 2.0KW 110V/1 MIT KLEMMLEISTE	3-25 110V
1	101118030	1	MOTOR 4KW/200/3	3-38
1	101118031	1	MOTOR 1.4KW/120/1	3-20
1	301002395	1	MOTOR 1.0KW 120V	3-17 CLASSIC
2	301001093	1	Schelle	3-20, 3-23, 3-25, 3-26, 3-30, 3-30 CLASSIC
3	3376	1	Fächerscheibe DIN6798-A5,3	3-20, 3-23, 3-25, 3-26, 3-30, 3-30 CLASSIC
4	3348	1	Zylinderschraube DIN84-M5x10-5.8	3-20, 3-23, 3-25, 3-26, 3-30, 3-30 CLASSIC
5	301001017	1	Kondensator 60 µF	3-23, 3-25, 3-26, 3-30, 3-30 CLASSIC
5	301001595	1	Betriebskondensator 90µF/400V	3-20, 3-25 110V
5	301002660	1	CAPACITOR 80 F/400V	3-17 CLASSIC
6	8822	4	Blechschraube DIN7981-3,5x9,5	
7	301001116	1	Lüfterhaube	3-20, 3-23, 3-25, 3-26, 3-30, 3-30 CLASSIC, 3-33,
7	301001726	1	FAN HOUSING MOTOR B0305 M	3-17 CLASSIC, 3-22
8	301001112	1	Klemmring	
9	301001118	1	Lüfterrad	3-20, 3-23, 3-25, 3-26, 3-30, 3-30 CLASSIC, 3-33,
9	301001727	1	IMPELLER B0303 MOTOR MEC	3-17 CLASSIC, 3-22
10	15045	8	Zylinderschraube DIN912-M6x35-8.8	
11	301001114	1	Lagerdeckel	3-20, 3-23, 3-25, 3-26, 3-30, 3-30 CLASSIC, 3-33,
11	301001722	1	REAR BEARING COVER B0302	3-17 CLASSIC, 3-22
12	6367	1	Kugellager DIN625-6206-2Z	3-20, 3-23, 3-25, 3-26, 3-30, 3-30 CLASSIC, 3-33,
12	9934	1	Kugellager DIN625-6205-2Z	3-17 CLASSIC, 3-22
13	301001121	1	Rotor 230 V/50 Hz	3-23, 3-25, 3-26, 3-30, 3-30 CLASSIC
13	301001662	1	ROTOR MOTOR 1.4KW	3-20
13	301001666	1	ROTOR MOTOR 2.0KW	3-25 110V
13	301001719	1	Rotor 1,7KW Motor 1PH MEC	3-22
13	301001720	1	Rotor 400 V/50 Hz	3-33, 3-33 CLASSIC
13	301001721	1	Rotor 200 V/50, 60 Hz	3-38, 3-41
13	301002508	1	ROTOR MOTOR 1.0KW	3-17 CLASSIC
14	301001120	1	Lagerdeckel	3-20, 3-23, 3-25, 3-26, 3-30, 3-30 CLASSIC, 3-33,
14	301001723	1	MOTOR FLANGE B0307 MEC 90	3-17 CLASSIC, 3-22
15	61467	4	Sicherungsmutter M8	
16	301001269	4	Halter	
17	301001127	2	Motorfuß H51mm	3-25 110V
17	301001724	2	Motorfuß	3-20, 3-23, 3-25, 3-26, 3-30, 3-30 CLASSIC, 3-33,
17	301001725	2	Motorfuß	3-17 CLASSIC, 3-22
18	2793	4	Scheibe DIN9021-A8,4	
19	2751	4	Sechskantschraube DIN933-M8x35-8.8	
20	27372	4	Sechskantschraube DIN6921-M8x20-8.8	
21	1800515	4	Hutmutter DIN1587-M8	

Motor

NEPTUNE 3

10-02-2015

ET-Liste-Nr.
NEP1310

15

Pos	Artikelnr.	Me	Beschreibung	
22	2423	1	Klebesockel natur Poly amid 6.6 Hell MB4	from 01. Oct. 2006
23	15884	1	Kabelband 4,7x1,3x350	from 01. Oct. 2006
24	1801182	4	Federring DIN7980-8	
25	1803949	4	Schraube FL-KPF- M8x20 8.8 ISO 7380 z	
26	101117839	1	Klemmleiste	

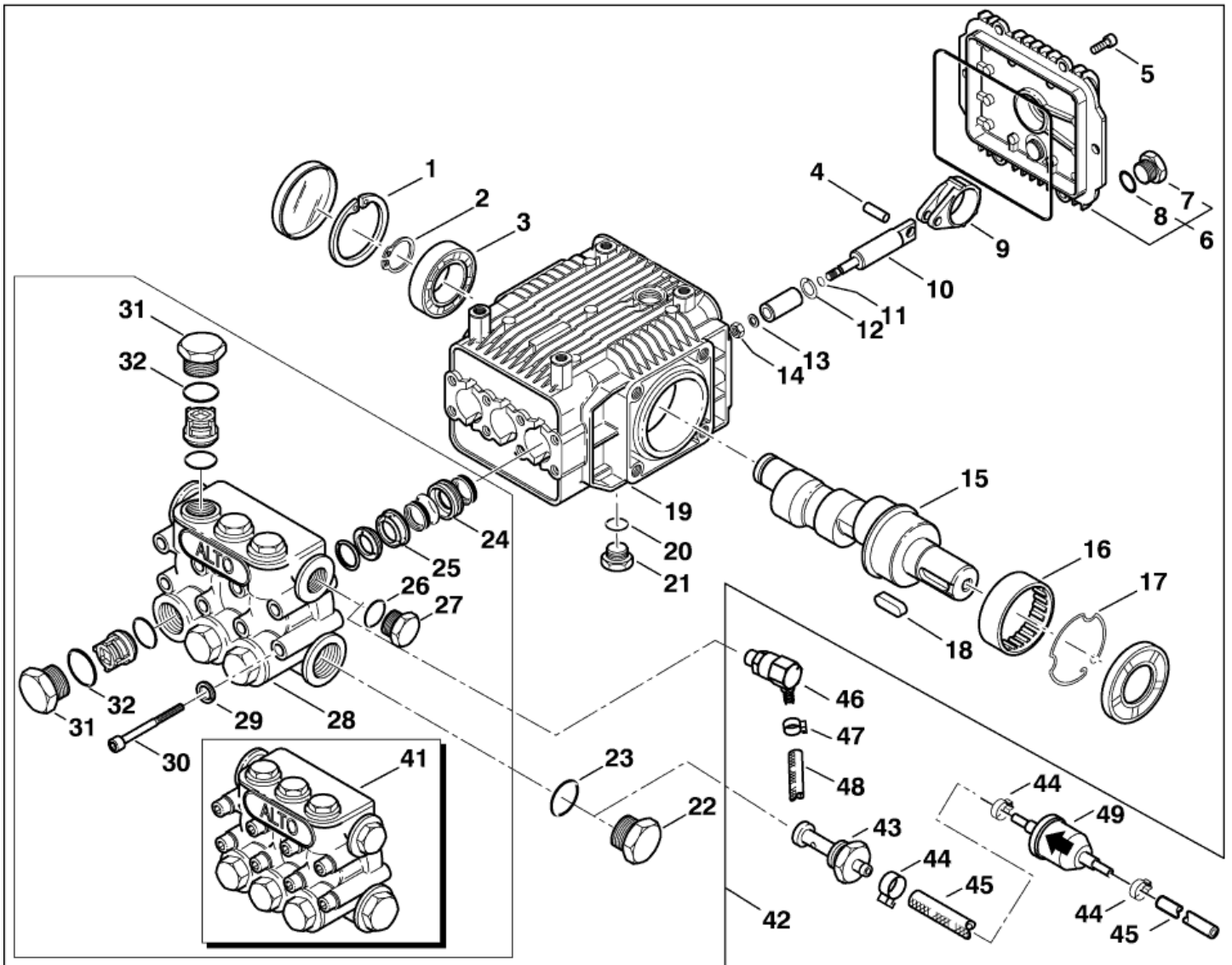
Pumpe

NEPTUNE 3

10-02-2015

ET-Liste-Nr.
NEPT308

16



Pumpe

NEPTUNE 3

10-02-2015

ET-Liste-Nr. NEPI 308

17

Pos	Artikelnr.	Me	Beschreibung	
1	16396	1	Sicherungsring DIN472-52x2	
2	1802057	1	Seegerring U 20 x1,2	
3	909100175	1	Rillenkugellager 6001	
4	301001555	3	Bolzen	
5	4697	6	Zylinderschraube DIN912-M6x16-8.8	
6	301001158	1	Deckel	
7	301001135	1	Verschlussschraube	
8	56554	1	O-Ring A 14x1,78-NBR70	
9	301001561	3	Pleuel	
9	301001562	3	Pleuel	3-17 CLASSIC, 3-20
10	301001560	3	Kolbenführung	
11	3004236	3	O-Ring 4,48x1,78 ARP AS 568 A NBR70	
12	301001486	3	Scheibe	
13	909100178	3	Dichtring	
14	909100177	3	Mutter DIN936-M8-8	
15	301001576	1	CRANKSHAFT FOR M4 13.20	3-17 CLASSIC, 3-20, 3-25,3-38 60Hz
15	301001577	1	CRANKSHAFT NO.4	3-22, 3-23, 3-26, 3-30, 3-30 CLASSIC,
15	301001578	1	Nockenwelle	3-33, 3-33 CLASSIC
15	301001685	1	Nockenwelle	3-38 50Hz, 3-41
15	301002413	1	Kurbelwelle Nr.5	3-26 60Hz
16	909100174	1	Nadelhülse 45x52x16	
17	301001539	1	Sicherungsring	
18	19639	1	Passfeder DIN6885-A8x7x25	
19	301001557	1	Pumpengehäuse	
20	56554	1	O-Ring A 14x1,78-NBR70	
21	301001135	1	Verschlussschraube	
22	301001136	1	Verschlussschraube	3-17 CLASSIC, 3-22, 3-30 CLASSIC, 3-33 CLASSIC
23	5127	1	Dichtring	
24	301001592	3	Buchse	3-17 CLASSIC, 3-20, 3-22, 3-23, 3-26, 3-30, 3-30 C
24	301001593	3	Buchse	3-25, 3-38, 3-41
25	301001558	3	Buchse	3-17 CLASSIC, 3-20, 3-22, 3-23, 3-26, 3-30, 3-30 C
25	301001559	3	Buchse	3-25, 3-38, 3-41
26	56554	1	O-Ring A 14x1,78-NBR70	
27	301001135	1	Verschlussschraube	
28	301001589	1	Ventilblock	3-17 CLASSIC, 3-20
28	301001590	1	Ventilblock	3-22, 3-23, 3-26, 3-30, 3-30 CLASSIC, 3-33, 3-33 C
28	301001591	1	VALVE BLOCK 15MM PISTON	3-25, 3-38, 3-41
29	909100188	8	Sicherungsscheibe	
30	909100184	8	Zylinderschraube DIN912-M6x60-8.8	
31	301001496	6	Verschlussschraube	
32	103004342	6	O-RING 17.86X2.62 NBR70	
41	301001586	1	CYLINDER HEAD COMPLETE FO	3-17 CLASSIC, 3-20
41	301001587	1	Ventilblock	3-22, 3-23, 3-26, 3-30, 3-30 CLASSIC, 3-33, 3-33 C

Pumpe

NEPTUNE 3

10-02-2015

ET-Liste-Nr.
NEP1308

18

Pos	Artikelnr.	Me	Beschreibung	
41	301001588	1	Ventilblock	3-25, 3-39, 3-41
42	301001298	1	Pumpe NP3	3-22, 3-23, 3-26 50Hz, 3-30, 3-30 CLASSIC
42	301001299	1	Pump NP3 11.17 N	3-33, 3-33 CLASSIC
42	301001306	1	Pumpe NP3	3-38 50Hz, 3-41
42	301001458	1	Pumpe M4	3-17 CLASSIC, 3-20
42	301001902	1	PUMP NP3 10.17 N 10L/MIN 170BAR ALTO	3-25, 3-38 60Hz
42	301002095	1	PUMP NP3 08.15 N 8 L/MIN 150BAR ALTO	3-26 60Hz
43	301002403	1	Hohlschraube G 1/2 Ø14,8x70 v orm. PO	3-17 CLASSIC Option, 3-20, 3-22 Option, 3-23, 3-25
43	301002404	1	Hohlschraube	3-33, 3-38, 3-41
44	11654	1	Schlauchklemme Ø 11,5	3-17 CLASSIC Option, 3-20, 3-22 Option, 3-23, 3-25
45	101406100	1	Schlauch 6x3 mm x 5 m	3-17 CLASSIC Option, 3-20, 3-22 Option, 3-23, 3-25
46	301003109	1	EASY START VALVE MODIFIED	
47	7239	1	Schlauchselle Ø14,5	
48	9175	1	Schlauch Ø6x3	
49	301002926	1	Filter	

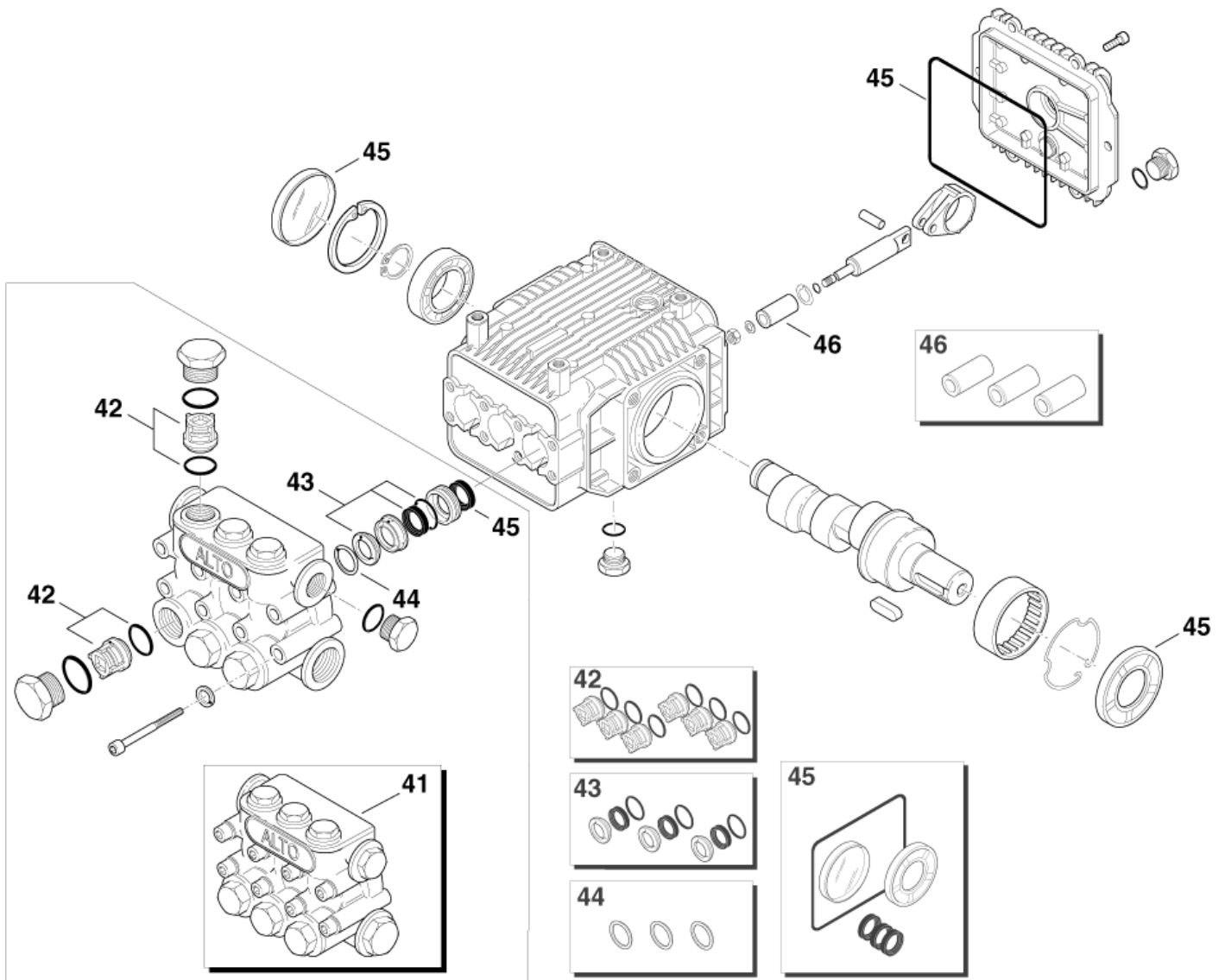
Pumpendichtungssätze

NEPTUNE 3

10-02-2015

ET-Liste-Nr.
NEPT309

19



Pumpendichtungssätze

NEPTUNE 3

10-02-2015

ET-Liste-Nr.
NEPI 309

20

Pos	Artikelnr.	Me	Beschreibung	
41	301001586	1	CYLINDER HEAD COMPLETE FO	3-17 CLASSIC, 3-20
41	301001587	1	Ventilblock	3-22, 3-23, 3-26, 3-30, 3-30 CLASSIC, 3-33, 3-33 C
41	301001588	1	Ventilblock	3-25, 3-38, 3-41
42	301001494	1	Satz Ventile	
43	301001489	1	Dichtungssatz Kolben	3-17 CLASSIC, 3-20, 3-22, 3-23, 3-26, 3-30, 3-30 C
43	301001490	1	Dichtungssatz Kolben	3-25, 3-38, 3-41
44	301001492	1	Satz Stützringe	3-17 CLASSIC, 3-20, 3-22, 3-23, 3-26, 3-30, 3-30 C
44	301001493	1	Satz Stützringe	3-25, 3-38, 3-41
45	301001491	1	Satz Öldichtung	
46	301001487	1	Satz Kolben	3-17 CLASSIC, 3-20, 3-22, 3-23, 3-26, 3-30, 3-30 C
46	301001488	1	Satz Kolben	3-25, 3-38, 3-41

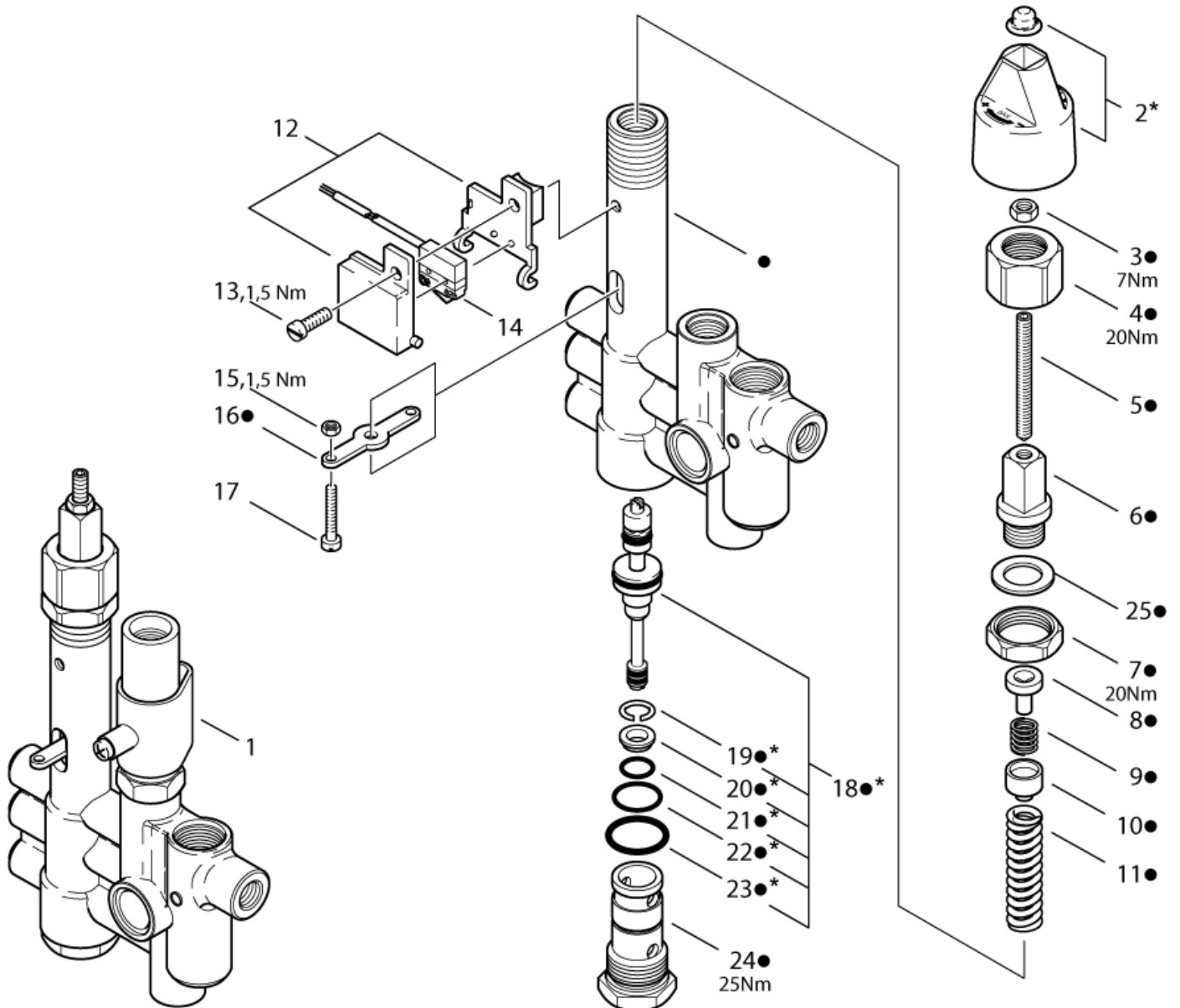
Regelsicherheitsblock (a)

NEPTUNE 3

10-02-2015

ET-Liste-Nr. NEPT306

21



Regelsicherheitsblock (a)

NEPTUNE 3

10-02-2015

ET-Liste-Nr.
NEP1306

22

Pos	Artikelnr.	Me	Beschreibung	
1	107141790	1	STEUERUNG VENTIL NEP 3-7	includes o
2	62397	1	Drehgriff	*
3	3136	1	Mutter DIN934-M6-10	o
4	62710	1	Überwurfmutter	o
5	62711	1	Gewindestift DIN914-M6x60	o
6	62712	1	Hohlschraube	o
7	62696	1	Sechskantmutter M24x1,5	o
8	62695	1	Federhalter	o
9	62713	1	Feder	o
10	62694	1	Federhalter	o
11	40972	1	Feder	o
12	62401	1	Halter	
13	3349	1	Flachkopfschraube DIN85-M5x16-8.8	
14	301000731	1	Schalter	
15	2759	1	Mutter DIN934-M4-8	
16	62717	1	Hebel	o
17	5076	1	Zylinderschraube DIN84-M4x25-4.8	
18	64314	1	Reparatursatz Steuerkolben	o*
19	909100001	1	Sprengring DIN7993-B14	o*
20	62708	1	Ventilsitzring	o*
21	49461	1	O-Ring A 11x1,5-NBR90	o*
22	9523	1	O-Ring A 17x1,5-NBR70	o*
23	32091	1	O-RING 21x2-NBR70	o*
24	64301	1	Hohlschraube	o
25	103004451	1	Scheibe	
99	301001850	1	Reparatur-Kit RS-Block	consisting of: *

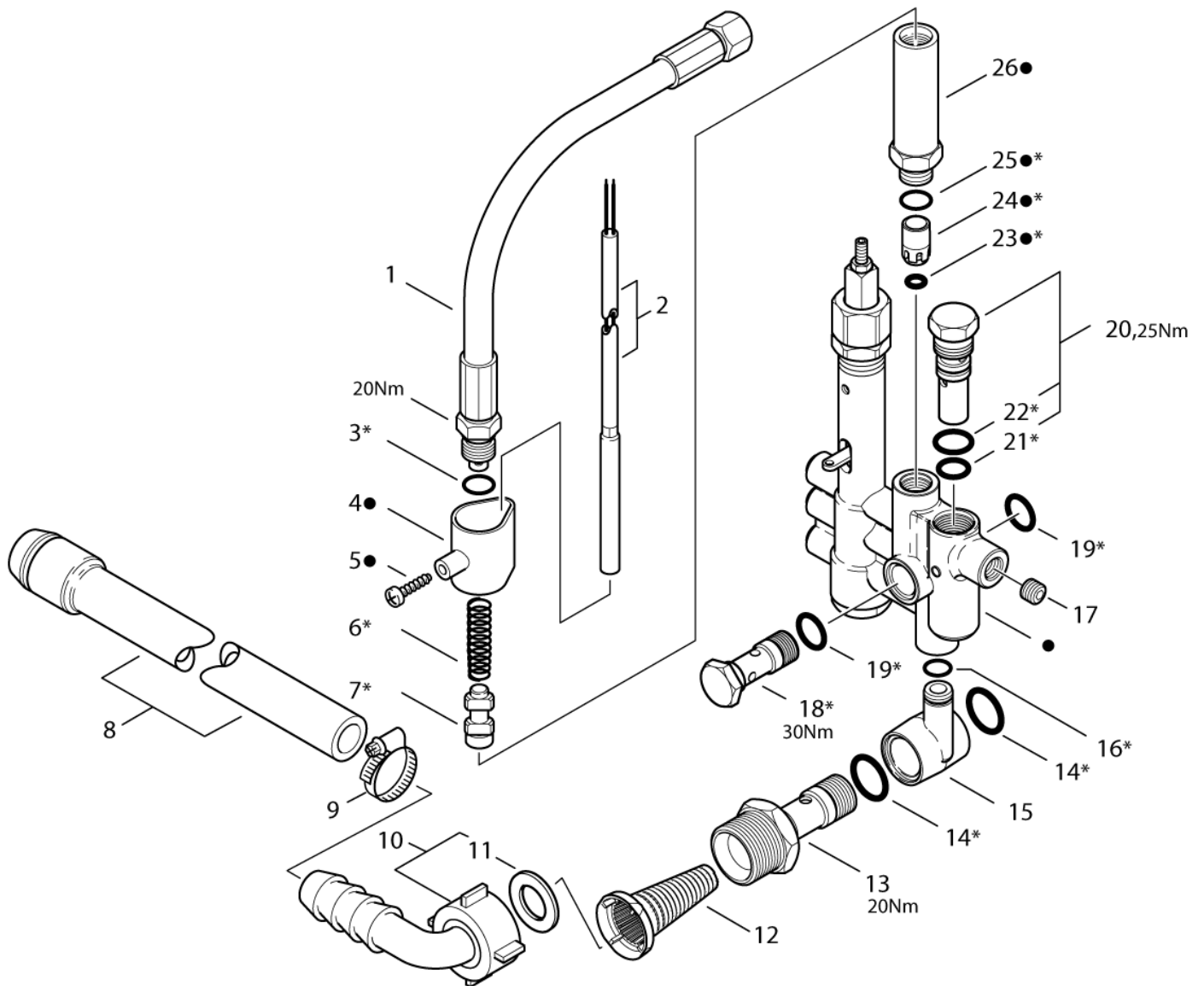
Regelsicherheitsblock (b)

NEPTUNE 3

10-02-2015

ET-Liste-Nr.
NEPT307

23



Regelsicherheitsblock (b)

NEPTUNE 3

10-02-2015

ET-Liste-Nr.
NEP1307

24

Pos	Artikelnr.	Me	Beschreibung	
-	107141790	1	STEUERUNG VENTIL NEP 3-7	includes o
-	301001850	1	Reparatur-Kit RS-Block	consisting of: *
1	301000854	1	Hochdruckschlauch DN 8, 610 mm	
2	301002458	1	Reedschalter	
3	62706	1	O-Ring A 13x2-NBR70	*
4	62399	1	Halter	o
5	10028	1	Schraube P5x14	o
6	6231	1	Feder	*
7	62724	1	Kolben	*
8	31000569	1	Schlauch	
9	8298	1	Schlauchschelle 16-25	
10	5613	1	Winkelstutzen	
11	15587	1	Dichtring DIN7603-14x24x2	
12	101117926	1	Sieb	
13	301001297	1	Anschlussstück	
14	24347	2	O-RING 21x2,5-FPM80	
15	301001296	1	Anschlussstück	
16	13739	1	O-Ring A 10x2-NBR70	*
17	30993	1	Verschlusschraube	
18	62697	1	Hohlschraube	*
19	16443	2	O-Ring 17,0 x 2,0 DIN 3770 NBR70	*
20	301000911	1	Sicherheitsventil	3-38, 3-41
20	62729	1	Sicherheitsventil	3-33, 3-33 CLASSIC
20	62730	1	Sicherheitsventil	3-17 CLASSIC, 3-20, 3-22, 3-23, 3-25, 3-26, 3-30,
21	62706	1	O-Ring A 13x2-NBR70	*
22	16443	1	O-Ring 17,0 x 2,0 DIN 3770 NBR70	*
23	56519	1	O-Ring A 6,5x3-NBR90	o*
24	301000905	1	Kolben	o*
25	16998	1	O-Ring A 14x1,5-NBR70	o*
26	62722	1	Kolbenführung	o

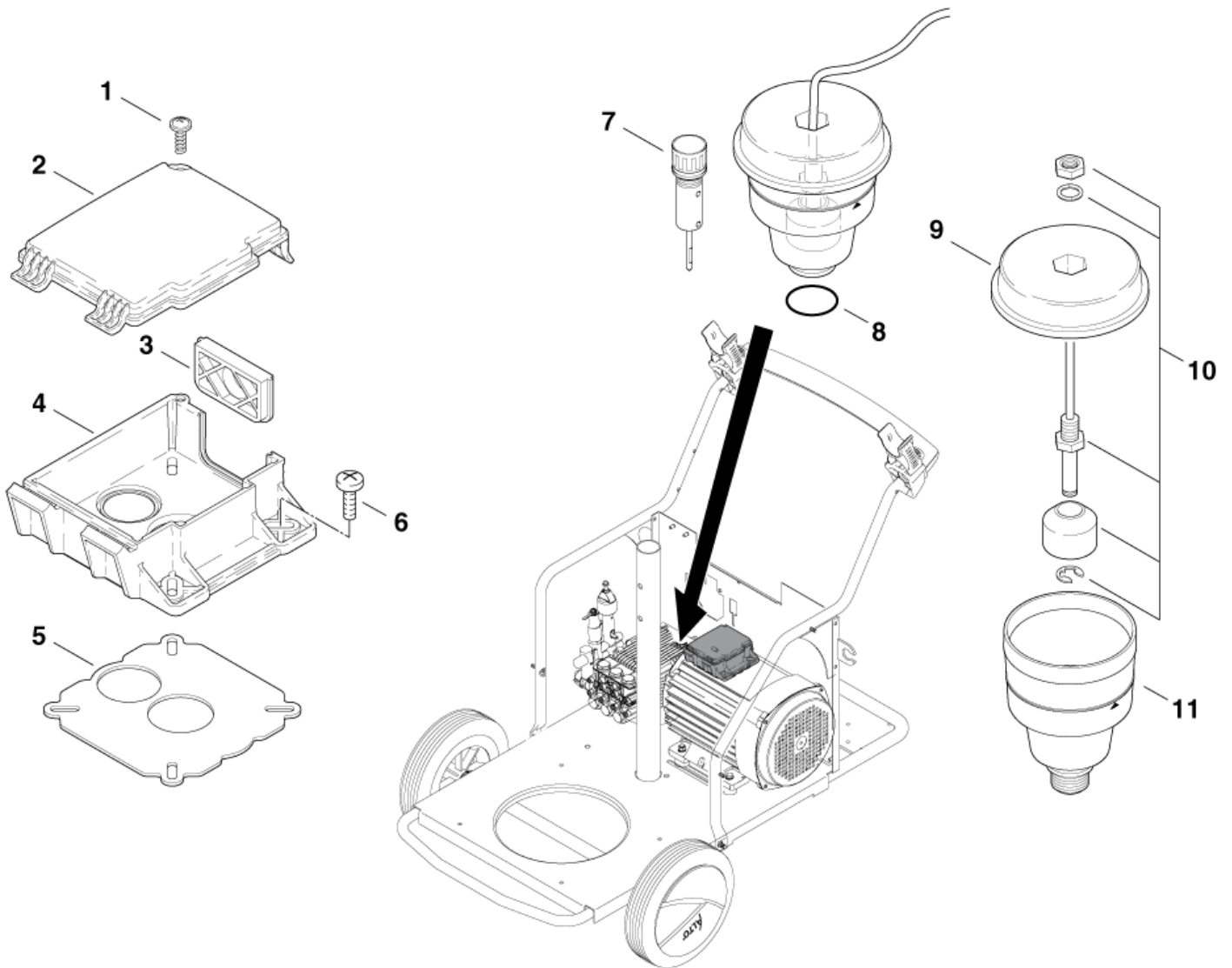
Schaltkasten (Motor)

NEPTUNE 3

10-02-2015

ET-Liste-Nr.
NEPT305

25



Schaltkasten (Motor)

NEPTUNE 3

10-02-2015

ET-Liste-Nr.
NEP1305

26

Pos	Artikelnr.	Me	Beschreibung	
-		1	NOTE COMMENT	Pump oil SAE 15W 40 *
1	10028	1	Schraube P5x14	
2	301000782	1	Deckel	
3	17106	1	Abschlussdeckel	
4	301000781	1	Rahmen	
5	301000845	1	Dichtung	
6	32535	4	Schraube?DIN912-M5x16-12.9	
7	301001460	1	Ölmesstab	3-22, 3-17 CLASSIC, 3-30 CLASSIC, 3-33 CLASSIC
8	19690	1	O-Ring A 19x2-NBR70	3-20, 3-23, 3-25, 3-26, 3-30, 3-33, 3-38, 3-41
9	301000615	1	Deckel	3-20, 3-23, 3-25, 3-26, 3-30, 3-33, 3-38, 3-41
10	301001196	1	Schwimmerschalter	3-20, 3-23, 3-25, 3-26, 3-30, 3-33, 3-38, 3-41
11	301000614	1	Öltank	3-20, 3-23, 3-25, 3-26, 3-30, 3-33, 3-38, 3-41

* Pump oil SAE 15W 40, 3-22: 0,45 l, 3-23, 3-26, 3-33, 3-41: 1,0 l

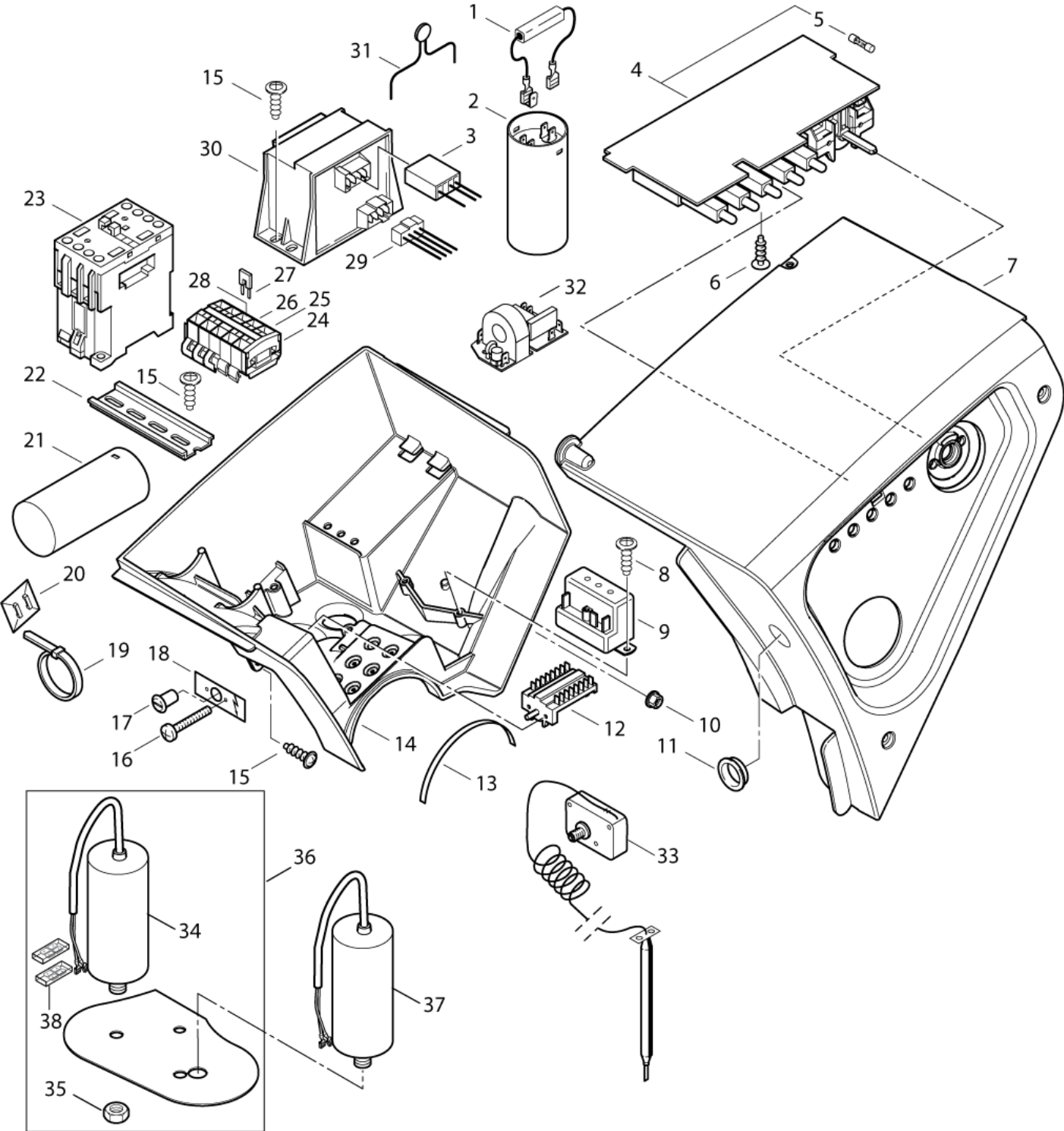
Schaltkasten

NEPTUNE 3

10-02-2015

ET-Liste-Nr. NEPT311

27



Schaltkasten

NEPTUNE 3

10-02-2015

ET-Liste-Nr.
NEPI 311

28

Pos	Artikelnr.	Me	Beschreibung	
1	301000402	1	Widerstand 15 kO	3-17, 3-20, 3-23, 3-25, 3-26, 3-30, 3-30 CLASSIC
2	301001056	1	Kondensator 98 µF	3-17, 3-20, 3-23, 3-25, 3-26, 3-30, 3-30 CLASSIC
3	301001236	1	Leitung	3-17 CLASSIC, 3-20, 3-22, 3-23, 3-25, 3-26, 3-30,
3	301001237	1	Leitung	400/3/50 3-33, 3-33 CLASSIC, 3-41 *EU*, 3-38 *JP*
3	301001238	1	Leitung	230/400/3/50 3-33, 3-41 *BE*NO*
4	301001230	1	Leiterplatte	3-17 CLASSIC, 3-22, 3-30 CLASSIC, 3-33 CLASSIC
4	301001231	1	Leiterplatte	3-20, 3-23, 3-25, 3-26, 3-30, 3-33, 3-38, 3-41
5	103821729	1	Feinsicherung 2 A	
5	3812385	1	Feinsicherung 6,3 A	
6	16860	1	Schraube P4x12	
7	301001212	1	Deckel Schaltkasten	
8	16860	2	Schraube P4x12	3-17, 3-20, 3-23, 3-25, 3-26, 3-30, 3-30 CLASSIC
9	11060	1	Relais	3-17, 3-20, 3-23, 3-25, 3-26, 3-30, 3-30 CLASSIC
10	12496	1	Sicherungsmutter M6	
11	63800	1	Stopfen Ø24,3xØ26,4	230/400/3/50 3-33, 3-41 *BE*NO*
12	301000293	1	Drehschalter Stern-Dreieck 16A	230/400/3/50 3-33, 3-41 *BE*NO*
13	301001811	1	Dichtung	
14	301001210	1	Gehäuse	
15	10028	5	Schraube P5x14	
16	40045	2	Linsenschraube DIN7985-M4x30-8.8	230/400/3/50 3-33, 3-41 *BE*NO*
17	64580	1	Drehknopf	230/400/3/50 3-33, 3-41 *BE*NO*
18	64586	1	Klebeschild "230-400V Umschaltung"	230/400/3/50 3-33, 3-41 *BE*NO*
19	15884	2	Kabelband 4,7x1,3x350	3-22
20	2423	2	Klebesockel natur Polyamid 6.6 Hell MB4	3-22
21	3821343	1	Kondensator 50 µF	3-22
22	22290	1	Tragschiene 1 m	PLEASE INDICATE LENGTHS IN METRES WHEN ORDERING
23	103822301	1	Schütz 100-M12NKD3	400/3/50 3-33, 3-33 CLASSIC, 3-41 *EU*, 3-22 *EU*G
23	103822306	1	Schütz CjX2-D18-B7 24V	230/400/3/50 3-33, 3-41 *BE*NO*, 3-20, 3-25, 3-26
23	103822313	1	Schütz 100-C23KJ10	3-25 110V
24	301000689	1	Platte	
25	301000688	1	Klemmleiste	230/400/3/50 3-33, 3-41 *BE*NO*, 3-22, 3-23, 3-26,
26	301000687	2	Klemmleiste	3-22, 3-23, 3-26
27	301000683	1	Brücke	400/3/50 3-33, 3-33 CLASSIC, 3-41 *EU*
28	301000686	2	Klemmleiste	
29	301000722	1	Leitung	
30	101117724	1	Transformator 230-400 V	
30	301001059	1	Steuertrafo 220V/460V 24V/8V	3-26 60Hz
30	301001060	1	Transformator 200 V	3-17 CLASSIC, 3-20, 3-38
31	301002353	1	Anlaufstrombegrenzer	
32	107140163	1	Rep. kit, Neptune 5-45 US	3-25 110V
33	101117723	1	EXH Begrenzungsschalter	
34	101117946	1	Kondensator 60 µF	
35	61467	1	Sicherungsmutter M8	

Schaltkasten

NEPTUNE 3

10-02-2015

ET-Liste-Nr.
NEP1311

29

Pos	Artikelnr.	Me	Beschreibung
36	101117990	1	Satz Kondensator
37	107140893	1	CAPACITOR 60UF 450V SPARE After 2012
38	101118036	2	4 MALE TAB INSULATED

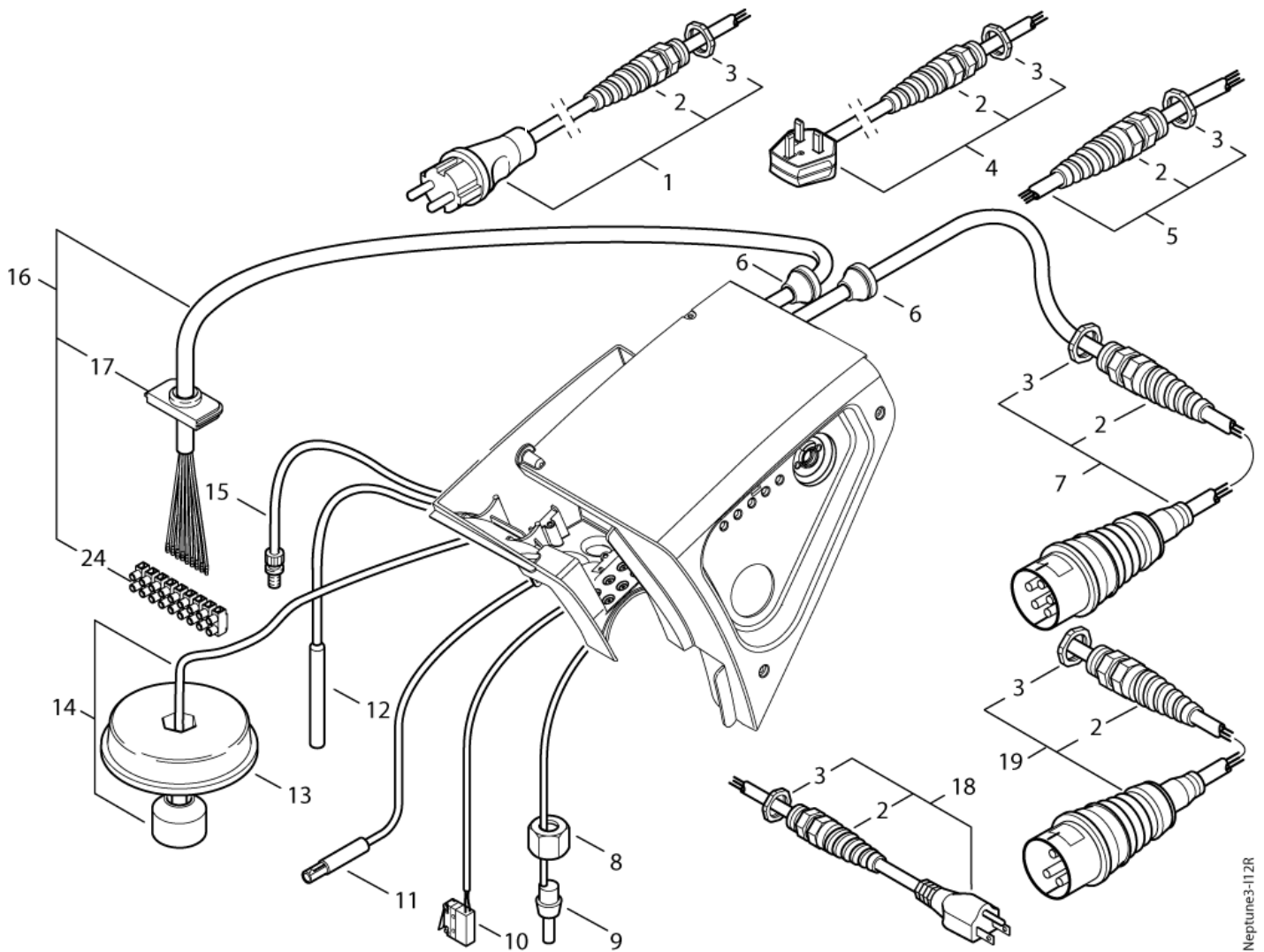
Electric box cables

NEPTUNE 3

10-02-2015

ET-Liste-Nr. NEPT312

30



Electric box cables

NEPTUNE 3

10-02-2015

ET-Liste-Nr.
NEPI 312

31

Pos	Artikelnr.	Me	Beschreibung	
1	301000829	1	Anschlussleitung Europa	230/1/50 3-22, 3-26 *EU*KR*
2	909100043	1	Kabelverschraubung	
2	909100198	1	Kabelverschraubung M25x1,5	3-25 110V
3	909100019	1	Mutter DIN934-M20x1,5-8	
3	909100020	1	Sechskantmutter M25x1,5	3-25 110V
4	301000912	1	Anschlussleitung GB	230/1/50 3-22, 3-23 *GB*, 3-25
5	301000833	1	Leitung	230/400/3/50 3-33, 3-41 *BE*NO*
5	301001913	1	POWER CORD VCT 4X2.0X11	3-38
6	3803780	2	Tülle	
7	301000834	1	Anschlussleitung Europa	400/3/50 3-33, 3-33 CLASSIC, 3-41 *EU*
8	1081	1	Überwurfmutter L 12	
9	301000730	1	Temperaturfühler	
10	301000731	1	Schalter	
11	301000729	1	Fotodiode	Option
12	301002458	1	Reedschalter	
13	301000615	1	Deckel	3-20, 3-23, 3-25, 3-26, 3-30, 3-33, 3-38, 3-41
14	301001196	1	Schwimmerschalter	3-20, 3-23, 3-25, 3-26, 3-30, 3-33, 3-38, 3-41
15	301000732	1	Thermosicherung	
16	101117846	1	MOTOR CABLE 9-WIRE 1PH AWG14	3-25 110V
16	101117847	1	Leitung	3-38
16	101117848	1	NEPTUNE MOTOR CABLE 7-WIRE 1PH 1.5MM2	3-17, 3-20, 3-23, 3-25, 3-26, 3-30, 3-30 CLASSIC,
16	101117849	1	Leitung	400/3/50 3-33, 3-33 CLASSIC, 3-41 *EU*
16	101117851	1	NEPTUNE MOTOR CABLE 9-WIRE 3PH 1.5MM2	230/400/3/50 3-33, 3-41 *BE*NO*
16	101117859	1	NEPTUNE MOTOR CABLE 7-WIRE 1PH 1.5MM2	3-17 CLASSIC, 3-22 *EU*GB*
17	17106	1	Abschlussdeckel	
18	301002393	1	POWER CORD SJTW-A AWG14/3X11.5M	3-17 CLASSIC
18	3821142	1	Netzleitung SJTAWG 12/3x11	3-30, 3-30 CLASSIC
18	3821316	1	Netzleitung SJTOW AWG12/3x11 *US*	3-20
19	301001992	1	Netzleitung H07BQ-F 3G4x6	3-25 110V
24	101117839	1	Klemmleiste	

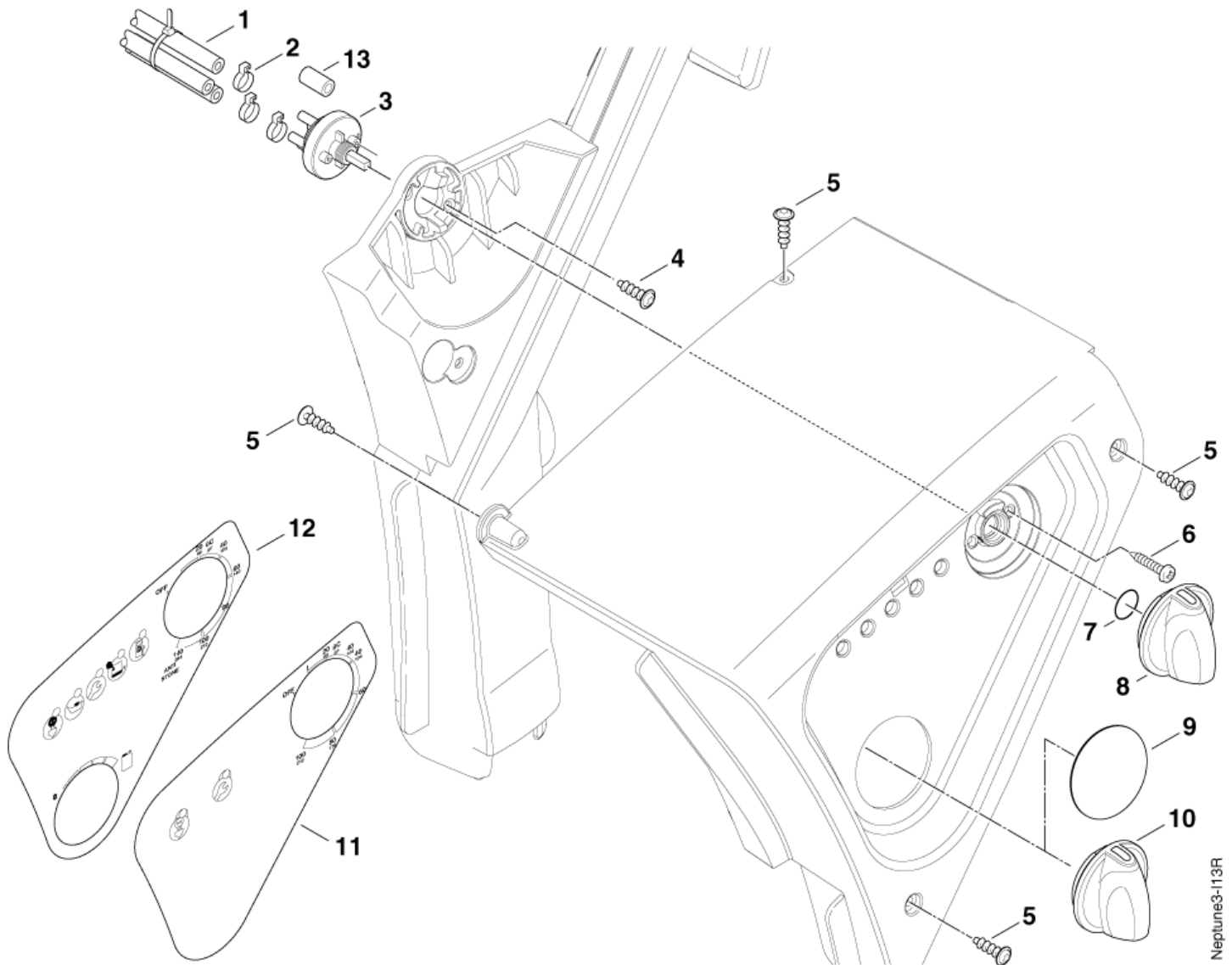
Schaltkastenabdeckung

NEPTUNE 3

10-02-2015

ET-Liste-Nr.
NEPT313

32



Schaltkastenabdeckung

NEPTUNE 3

10-02-2015

ET-Liste-Nr.
NEPI 313

33

Pos	Artikelnr.	Me	Beschreibung	
1	101406100	1	Schlauch 6x3 mm x 5 m	
2	11654	3	Schlauchklemme Ø 11,5	
3	301001000	1	Ventil	
4	1814730	2	Schraube IS-P3,5x10	
5	1814614	5	Schraube P5x18	
6	19527	2	Senkschraube DIN965-M4x10-4.8	
7	9868	1	O-Ring A 10x2,5-NBR70	
8	909100204	1	Drehknopf Ø6x5 (Blau)	
9	301001681	1	COVER PLATE 52.5X4	3-17 CLASSIC, 3-22, 3-30 CLASSIC, 3-33 CLASSIC
10	909100214	1	Drehknopf 4kt. (Blau)	3-20, 3-23, 3-25, 3-26, 3-30, 3-33, 3-38, 3-41
11	301001226	1	LABEL CONTROL PANEL	3-17 CLASSIC, 3-22, 3-30 CLASSIC, 3-33 CLASSIC
12	301001227	1	Klebeschild Bedienfeld	3-20, 3-23, 3-25, 3-26, 3-30, 3-33, 3-38, 3-41
13	301001906	1	Kappe	

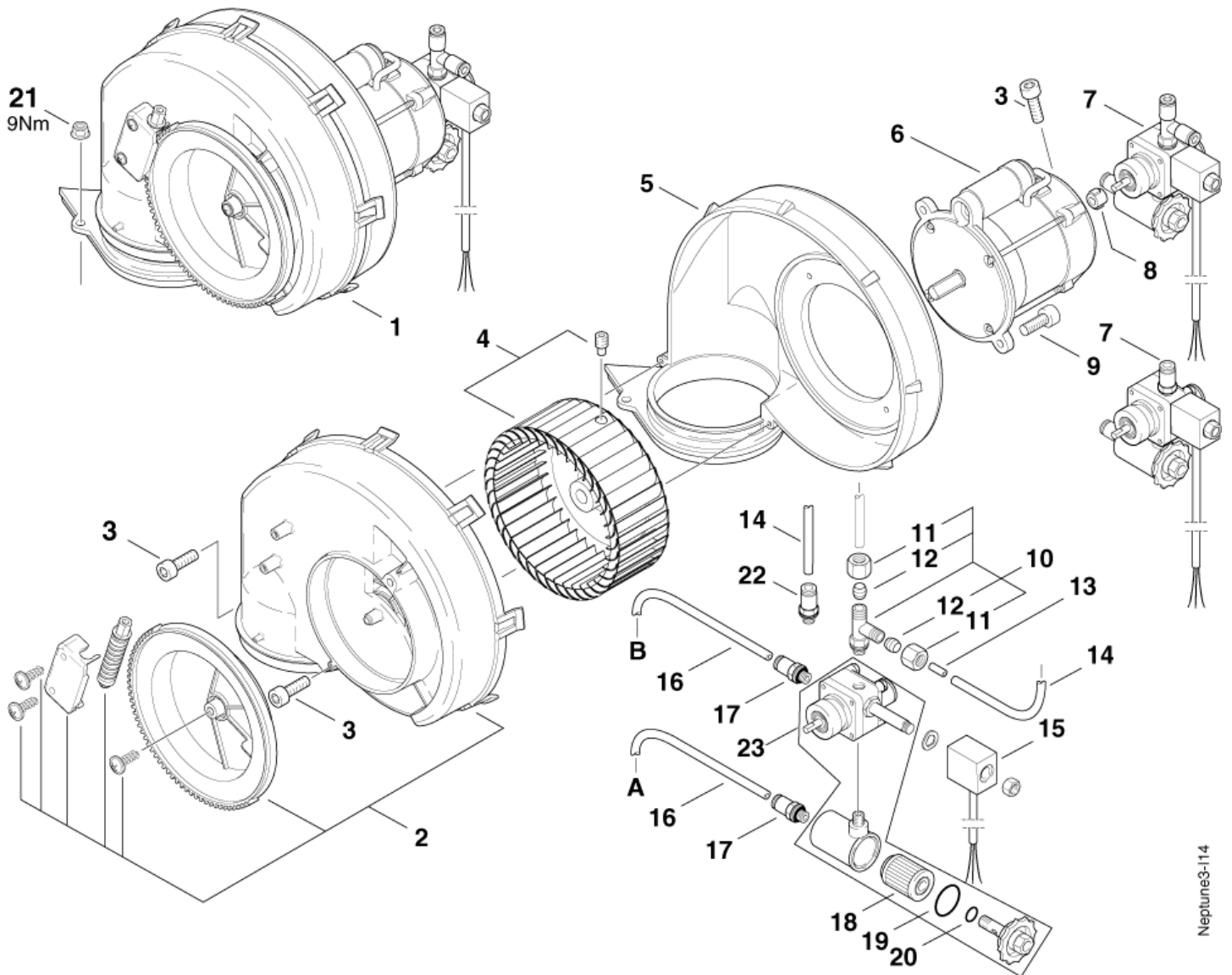
Gebläse

NEPTUNE 3

10-02-2015

ET-Liste-Nr.
NEPT314

34



Gebläse

NEPTUNE 3

10-02-2015

ET-Liste-Nr.
NEPI 314

35

Pos	Artikelnr.	Me	Beschreibung	
1	301000908	1	Gebläsegehäuse Vorm.	*EU*BE*NO* 3-22, 3-26, 3-33, 3-33 CLASSIC, 3-41
1	301001358	1	Gebläsegehäuse Vorm. "Kerosin"	*GB* 230V 3-22, 3-23, 3-25
1	301001377	1	Gebläsegehäuse Vorm. "Kerosin"	3-17 CLASSIC, 3-20, 3-25 110V
1	301001395	1	Gebläsegehäuse Vorm. "Kerosin"	3-26 60 Hz, 3-30, 3-30 CLASSIC, 3-38
2	301000852	1	Abdeckung	
3	32535	3	Schraube?DIN912-M5x16-12.9	
4	301000889	1	Lüfterrad	
4	301002126	1	Gebläserad Ø146x62	3-17 CLASSIC, 3-20, 3-25 110V
5	301000495	1	Lüftergehäuse	
6	301000880	1	Brennermotor 350W/110-120V/50-60Hz	3-17 CLASSIC, 3-20, 3-25 110V
6	301000881	1	Brennermotor 200 V/ 50, 60 Hz	3-26 60Hz, 3-30, 3-30 CLASSIC, 3-38
6	301000882	1	Brennermotor 230 V/50 Hz	
7	101117988	1	Brennstoffpumpe	*EU*BE*NO*
7	101117989	1	Brennstoffpumpe	*GB*US*KR*JP* Kerosene
8	1226	1	Mitnehmer	
9	4697	2	Zylinderschraube DIN912-M6x16-8.8	
10	909100142	1	Verschraubung	=>31.03.2005
11	1603430	2	Überwurfmutter L 4	=>31.03.2005
12	1603448	2	Schneidring L 4	=>31.03.2005
13	301000914	1	Hülse	3-23, 3-25, 3-26, 3-33, 3-41=>31.03.2005
13	301001180	1	Stopfen	'=>31.03.2005 '3-22
14	909100141	1	Brennstoffleitung 4x1 mm x 1 m	PLEASE INDICATE LENGTHS IN METRES WHEN ORDERING
15	101117987	1	Magnetspule	
16	17710	1	Brennstoffleitung 6x1 mm x 1 m	PLEASE INDICATE LENGTHS IN METRES WHEN ORDERING
17	29599	2	Verschraubung	
18	1756	1	Filter	
19	40907	1	O-RING 31,47x1,78-NBR70	
20	9868	1	O-Ring A 10x2,5-NBR70	
21	12496	2	Sicherungsmutter M6	
22	301002070	1	Verschraubung	' 01.04.2005=>
23	301002100	1	Basis-Brennstoffpumpe mit Filter "Kero	Kerosine
23	301002101	1	Brennstoffpumpe mit Filter	

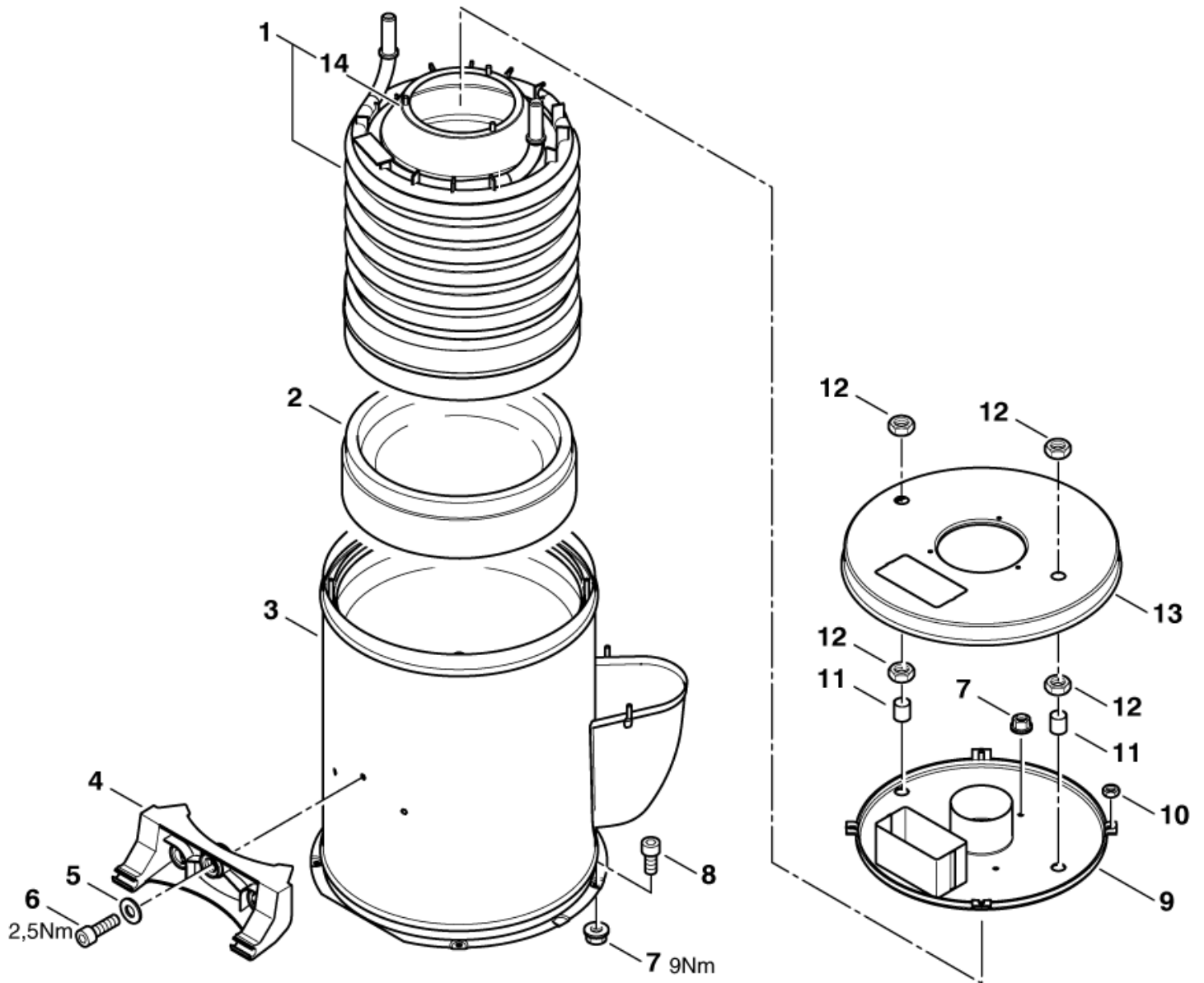
Boiler - Heat exchanger

NEPTUNE 3

10-02-2015

ET-Liste-Nr.
NEPT315

36



Boiler - Heat exchanger

NEPTUNE 3

10-02-2015

ET-Liste-Nr.
NEPI 315

37

Pos	Artikelnr.	Me	Beschreibung
1	301001370	1	Heizschlange-Set VA "Neptune 3,4" Option
1	301001371	1	Heizschlange
2	301001367	1	Isolierung
3	301001364	1	Brennermantel
4	301001260	1	Scharnier
5	2763	3	Scheibe DIN125-A5,3
6	3873	3	Zylinderschraube DIN912-M5x30-8.8
7	12496	7	Sicherungsmutter M6
8	3913	4	Zylinderschraube DIN912-M6x12-8.8
9	301001773	1	Brennerdeckel Innen
10	12263	4	Mutter DIN934-M4-6
11	301000582	2	Hülse
12	7012	4	Mutter DIN934-M18x1,5-8
13	301000534	1	Deckel
14	301000541	1	Abgasführungshaube

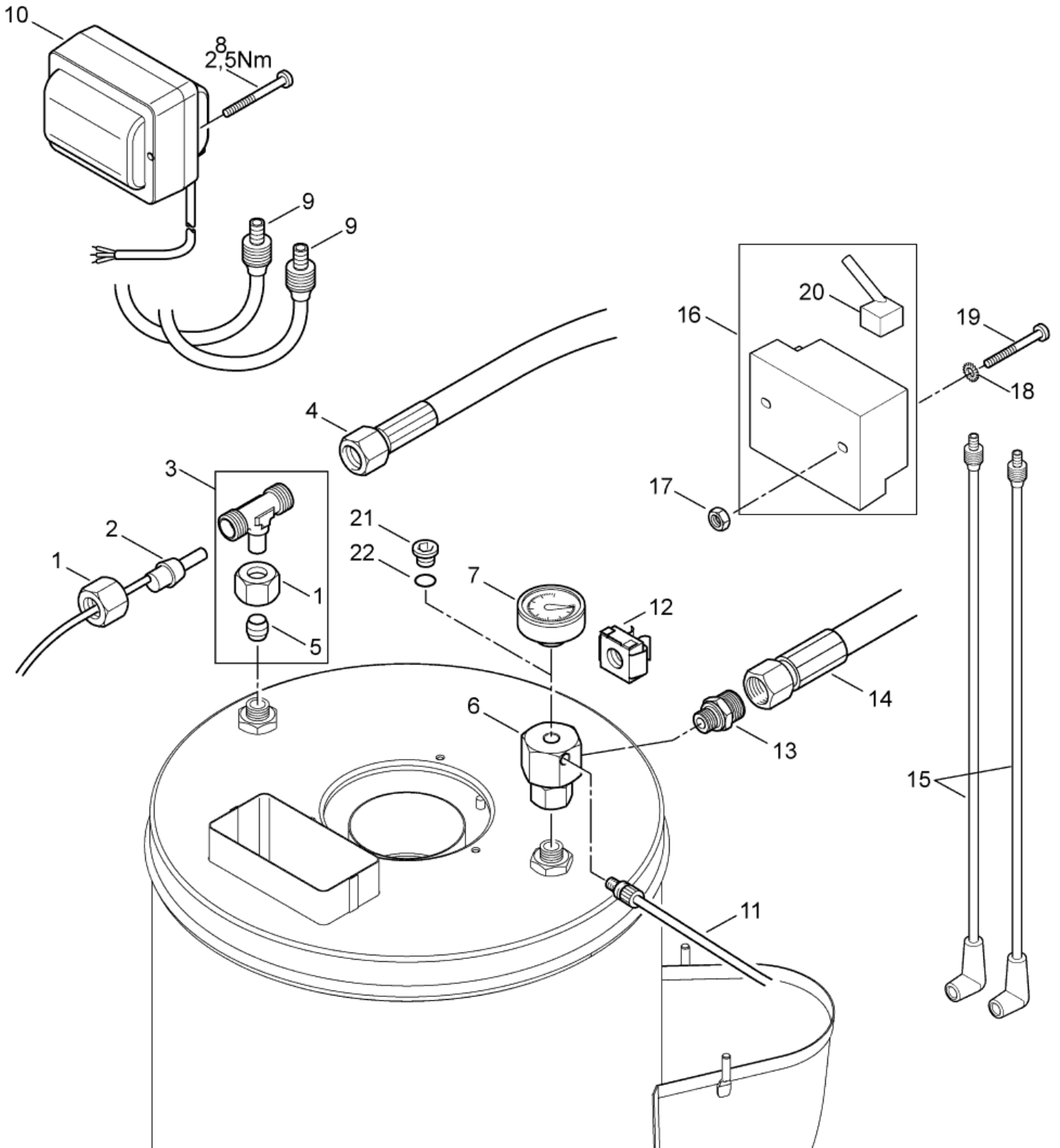
Zündtransformator

NEPTUNE 3

10-02-2015

ET-Liste-Nr.
NEPT316

38



Zündtransformator

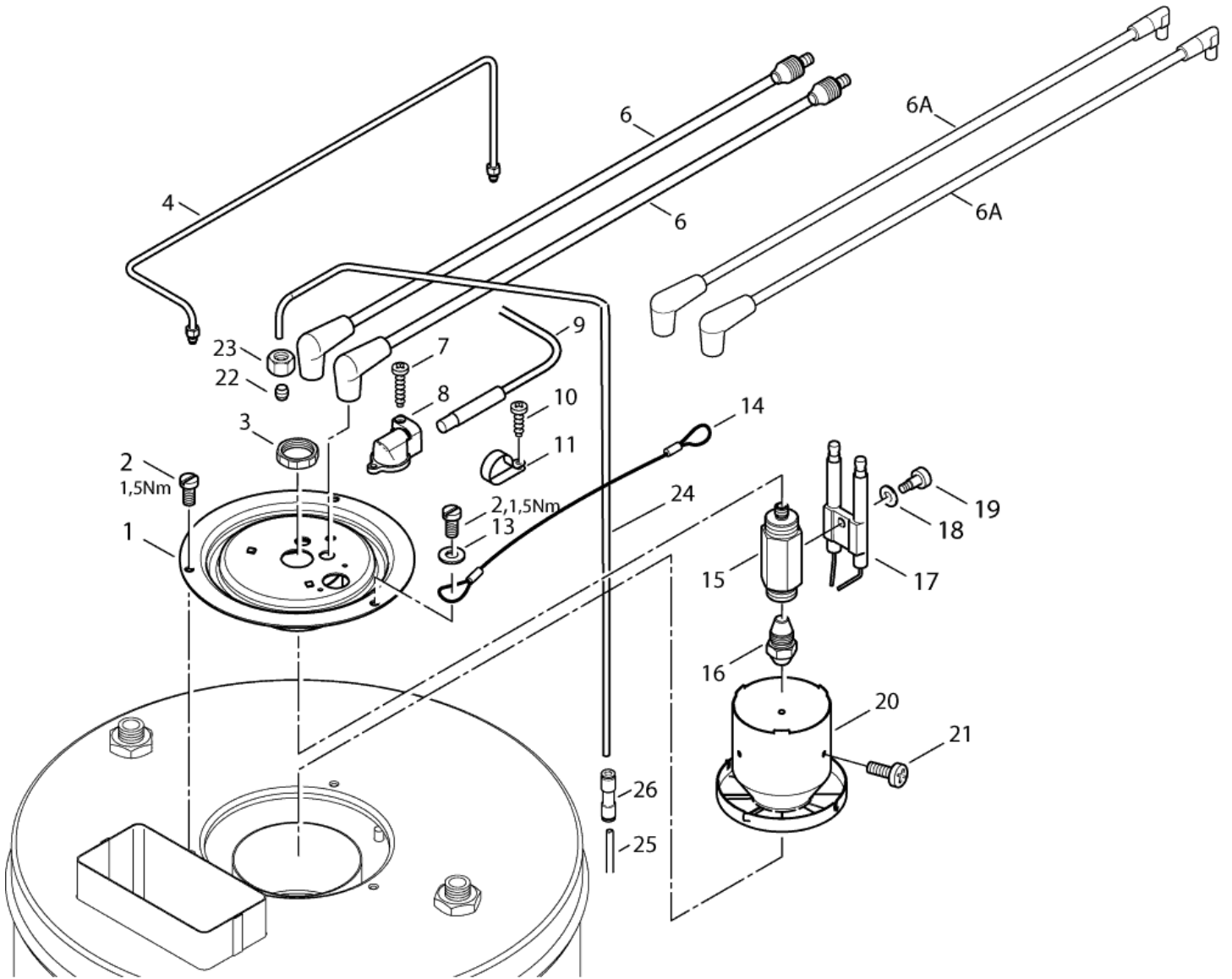
NEPTUNE 3

10-02-2015

ET-Liste-Nr.
NEPI 316

39

Pos	Artikelnr.	Me	Beschreibung	
1	1081	2	Überwurfmutter L 12	
2	301000730	1	Temperaturfühler	
3	101118093	1	Verbindungsstück	
4	301000855	1	Hochdruckschlauch DN 8, 650 mm	
5	1080	1	Schneidring L 12	
6	301001280	1	Verteiler	
7	301000246	1	Manometer	3-20, 3-23, 3-25, 3-26, 3-30, 3-33, 3-38, 3-41
8	1809821	2	Linsenschraube DIN7985-M5x50-8.8	
9	301000858	2	Zündleitung	Before feb. 2007 serial no. 2006190523
10	301000879	1	Zündrafo	Before feb. 2007 serial no. 2006190523
10	301002459	1	IGNITION TRANSFORMER 110/120V 50/60HZ	3-17, 3-20, 3-25 110V
11	301000732	1	Thermosicherung	
12	909100152	1	Mutter	
13	3938	1	Anschlussstück	
14	301000854	1	Hochdruckschlauch DN 8, 610 mm	
15	101117760	1	Zünd-Kabel 7x500	from feb. 2007 serial no. 2006190523
16	101117660	1	Zündtfa o	from feb. 2007 serial no. 2006190523
16	103822275	1	IGNITION TRANSF. 220-240 50-60 - DANFOSS	AU 230/1/50 (cable not included)
17	2760	2	Mutter DIN934-M5-10	from feb. 2007 serial no. 2006190523
18	3376	2	Fächerscheibe DIN6798-A5,3	from feb. 2007 serial no. 2006190523
19	42236	2	Zylinderschraube DIN84-M5x45-8.8	from feb. 2007 serial no. 2006190523
20	101117756	1	Zündkabel	
21	33047	1	Verschlussschraube	3-17 CLASSIC, 3-22, 3-30 CLASSIC, 3-33 CLASSIC
22	1605	1	Dichtring DIN7603-10x14x1,5	3-17 CLASSIC, 3-22, 3-30 CLASSIC, 3-33 CLASSIC



Brenner

NEPTUNE 3

10-02-2015

ET-Liste-Nr.
NEP1317

41

Pos	Artikelnr.	Me	Beschreibung	
1	301000606	1	Deckel	
2	4820	3	Zylinderschraube DIN912-M5x10-8.8	
3	909100139	1	Mutter M20x1	
4	301001293	1	Brennstoffleitung	=>31.03.2005]
6	301000858	2	Zündleitung	
7	5606	1	Blechschaube DIN7981-2,9x19	
8	301000934	1	Halter	
9	301000729	1	Fotodiode	Option
10	4036	1	Blechschaube DIN7981-2,9x9,5	
11	301001069	1	Kabelhalter	
13	2763	1	Scheibe DIN125-A5,3	
14	301001680	1	Seil	
15	301001548	1	Düsenstock	
16	2802712	1	Düse	3-17 CLASSIC, 3-20, 3-22, 3-23, 3-25, 3-26
16	61659	1	Düse	3-30, 3-30 CLASSIC, 3-33, 3-33 CLASSIC, 3-38, 3-41
17	301150009	1	Elektrode	
18	909100144	1	Federscheibe DIN137-B5	
19	909100143	1	Schraube M4x4,5	
20	301001278	1	Stauscheibe	3-30, 3-30 CLASSIC, 3-33, 3-33 CLASSIC, 3-38, 3-41
20	301001683	1	Stauscheibe	3-17 CLASSIC, 3-20, 3-22, 3-23, 3-25, 3-26
21	51848	3	Linsenschraube DIN7985-M3x4-8.8	
22	1603448	1	Schneidring L 4	01.04.2005=>
23	1603430	1	Überwurfmutter L 4	01.04.2005=>
24	301002072	1	Rohr	01.04.2005=>
25	909100141	1	Brennstoffleitung 4x1 mm x 1 m	01.04.2005=> PLS. INDICATE LENGTH IN METRES
26	301001912	1	Kupplung	01.04.2005=>
6A	301002505	2	Zündkabel Ø7x500	from feb. 2007 serial no. 2006190523

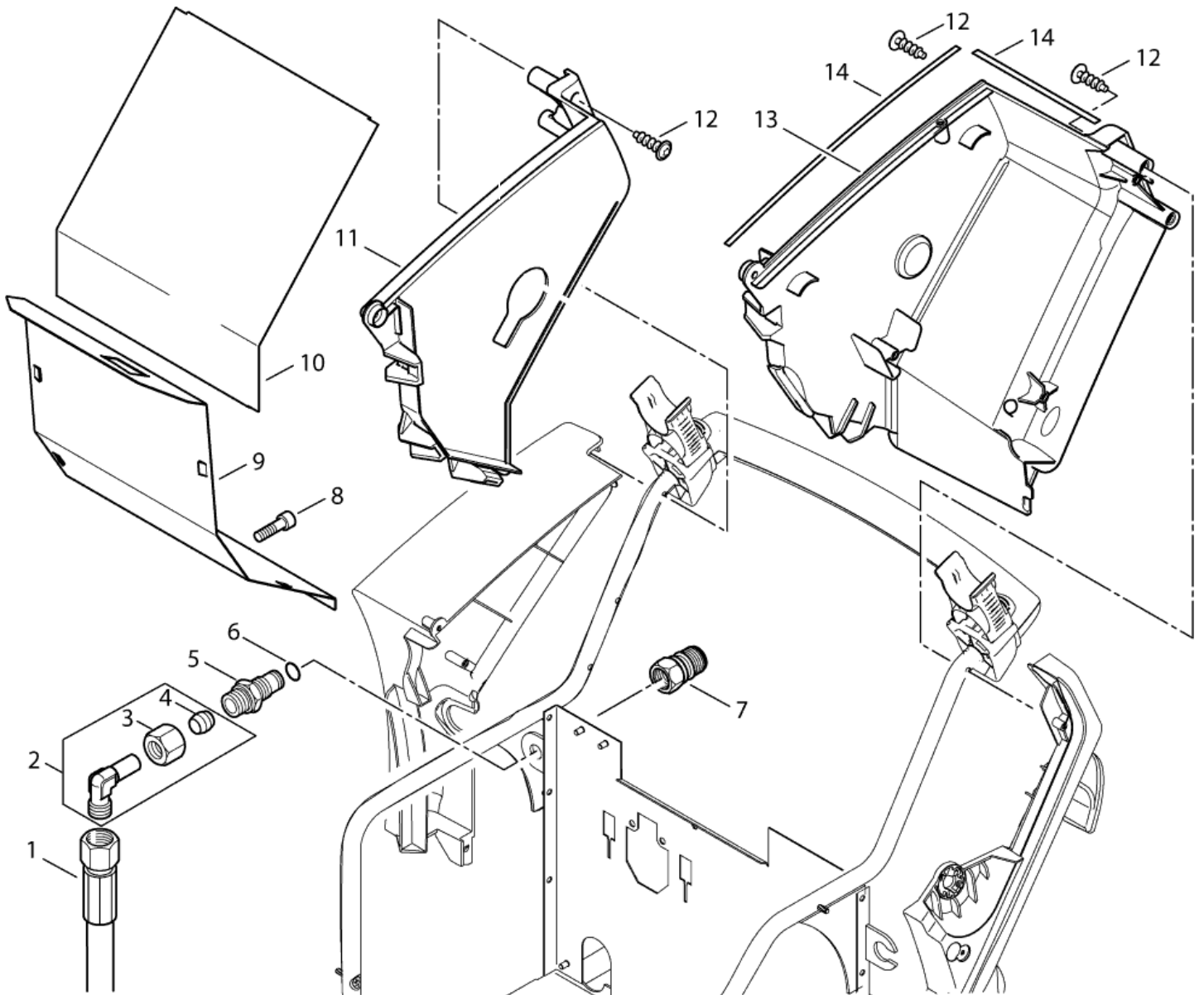
Korb

NEPTUNE 3

10-02-2015

ET-Liste-Nr.
NEPT318

42



Korb

NEPTUNE 3

10-02-2015

ET-Liste-Nr.
NEPI 318

43

Pos	Artikelnr.	Me	Beschreibung	
1	301000855	1	Hochdruckschlauch DN 8, 650 mm	Standard models
2	101118094	1	Verbindungsstück	Standard models
3	1081	1	Überwurfmutter L 12	Standard models
4	1080	1	Schneidring L 12	Standard models
5	301000627	1	Verbindungsstück	Standard models
6	42768	1	O-Ring 11,2x1,8 DIN 3771 NBR70	Standard models
7	1600493	1	Anschlussstück	Standard models
8	3913	2	Zylinderschraube DIN912-M6x12-8.8	Standard models
9	301001254	1	Rückwand	Standard models
10	301001255	1	Ablageblech	Standard models
11	301001190	1	Abdeckung Rechts	Standard models
12	1814614	2	Schraube P5x18	Standard models
13	301001189	1	Abdeckung Links	Standard models
14	301001811	2	Dichtung	Standard models

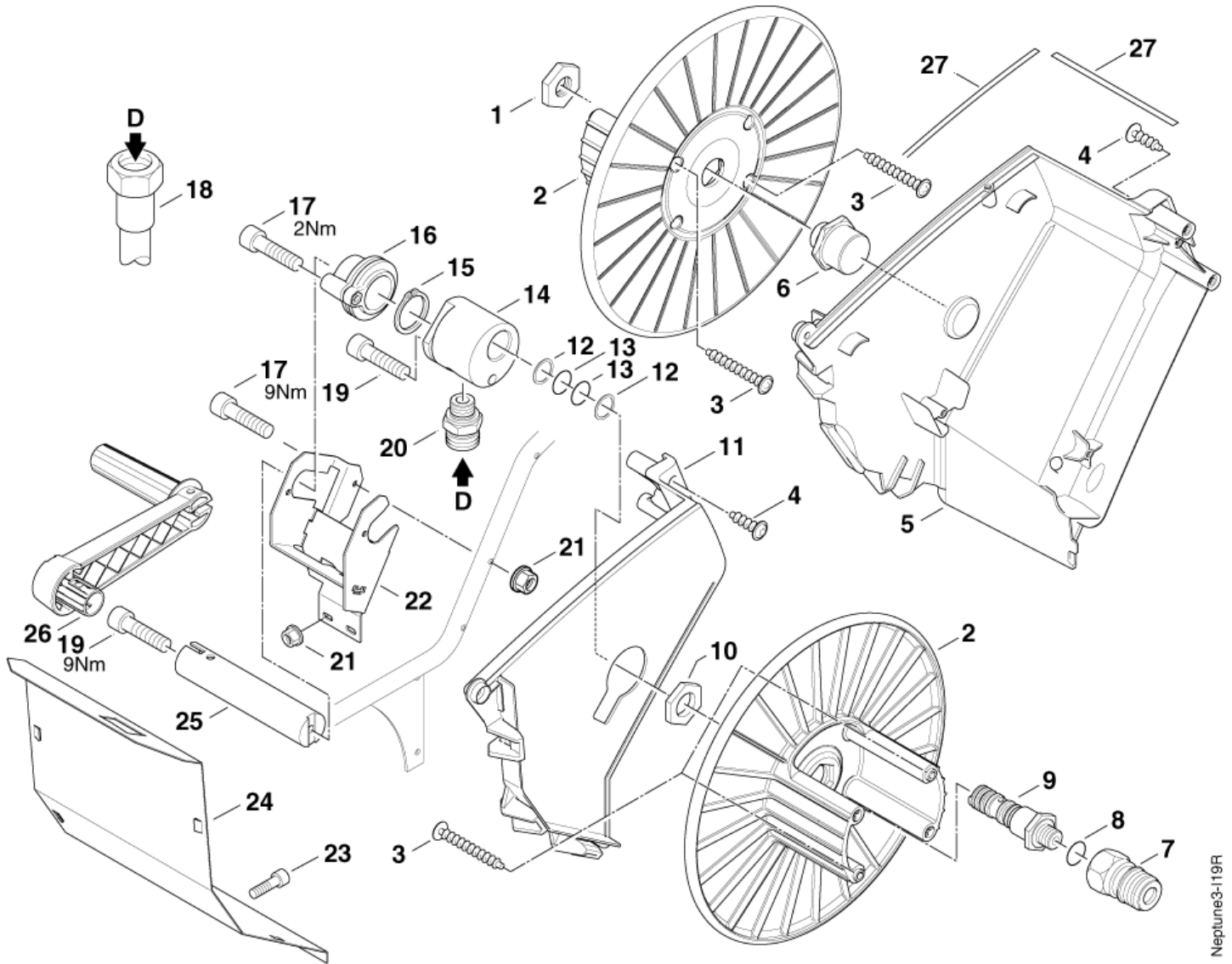
Schlauchtrommel

NEPTUNE 3

10-02-2015

ET-Liste-Nr.
NEPT319

44



Schlauchtrommel

NEPTUNE 3

10-02-2015

ET-Liste-Nr.
NEPI 319

45

Pos	Artikelnr.	Me	Beschreibung	
0	301001688	1	Schlauchtrommel 20m NEPTUNE3 Anbau-Se	
1	909100145	1	Mutter	X-MODELS
2	301000775	2	Trommel	X-MODELS
3	909100153	4	Schraube IS-P6x40	X-MODELS
4	1814614	4	Schraube P5x18	X-MODELS
5	301001189	1	Abdeckung Links	X-MODELS
6	301001266	1	Lager	X-MODELS
7	1600493	1	Anschlussstück	X-MODELS
8	1801075	1	Dichtring	X-MODELS
9	301000976	1	Hohlschraube	X-MODELS
10	62696	1	Sechskantmutter M24x1,5	X-MODELS
11	301001190	1	Abdeckung Rechts	X-MODELS
12	63792	2	Stützring 16,26x2,18	X-MODELS
13	19620	2	O-RING 15,08x2,62-NBR70	X-MODELS
14	301000624	1	Lagerbuchse	X-MODELS
15	1802057	1	Seegerring U 20 x1,2	X-MODELS
16	301000849	1	Lager	X-MODELS
17	5945	2	Zylinderschraube DIN912-M6x30-8.8	X-MODELS
18	301000855	1	Hochdruckschlauch DN 8, 650 mm	X-MODELS
19	9570	2	Zylinderschraube DIN912-M6x40-12.9	X-MODELS
20	54590	1	Anschlussstück	X-MODELS
21	12496	3	Sicherungsmutter M6	X-MODELS
22	301001257	1	Halter	X-MODELS
23	3913	1	Zylinderschraube DIN912-M6x12-8.8	X-MODELS
24	301001254	1	Rückwand	X-MODELS
25	301001263	1	Achse	X-MODELS
26	301000733	1	Kurbel	X-MODELS
27	301001811	2	Dichtung	X-MODELS

Zubehör/ Sonstiges

NEPTUNE 3

10-02-2015

ET-Liste-Nr. NEPT322

46

Keine Zeichnung zur ET-Liste

Zubehör/ Sonstiges

NEPTUNE 3

10-02-2015

ET-Liste-Nr.
NEPI 322

47

Pos	Artikelnr.	Me	Beschreibung	
-	106403122	1	ERGO 2000 STANDARD W. HOSE SWIVEL	
0	101119496	1	Kupplungssatz m. Knickschutz	
0	101405770	1	HD-Schlauch DN 8x10m Quick / 3/8" AG	
0	301001100	1	HOCHDRUCKSCHLAUCH ALTO DN 8 15M	X-tra
1	301002411	1	Pistole "ERGO 1000 VarioPress"	Up to 2010
2	101119737	1	HD-Düse 0370 TORNADO bronze	3-26
2	101119738	1	Düse NT0400	3-22, 3-33, 3-41
2	101119740	1	HD-Düse 0450 TORNADO lichtblau	(3-38 JP, 60Hz)
2	101119741	1	HD-Düse 0500 TORNADO gelb	3-25, (3-38 JP, 50Hz)
2	106403011	1	TORNADO PLUS 1000 BEND W/O NOZZLE	
2	106403036	1	UNIVERSAL PLUS LANCE 940 geb. W/O NOZZ	

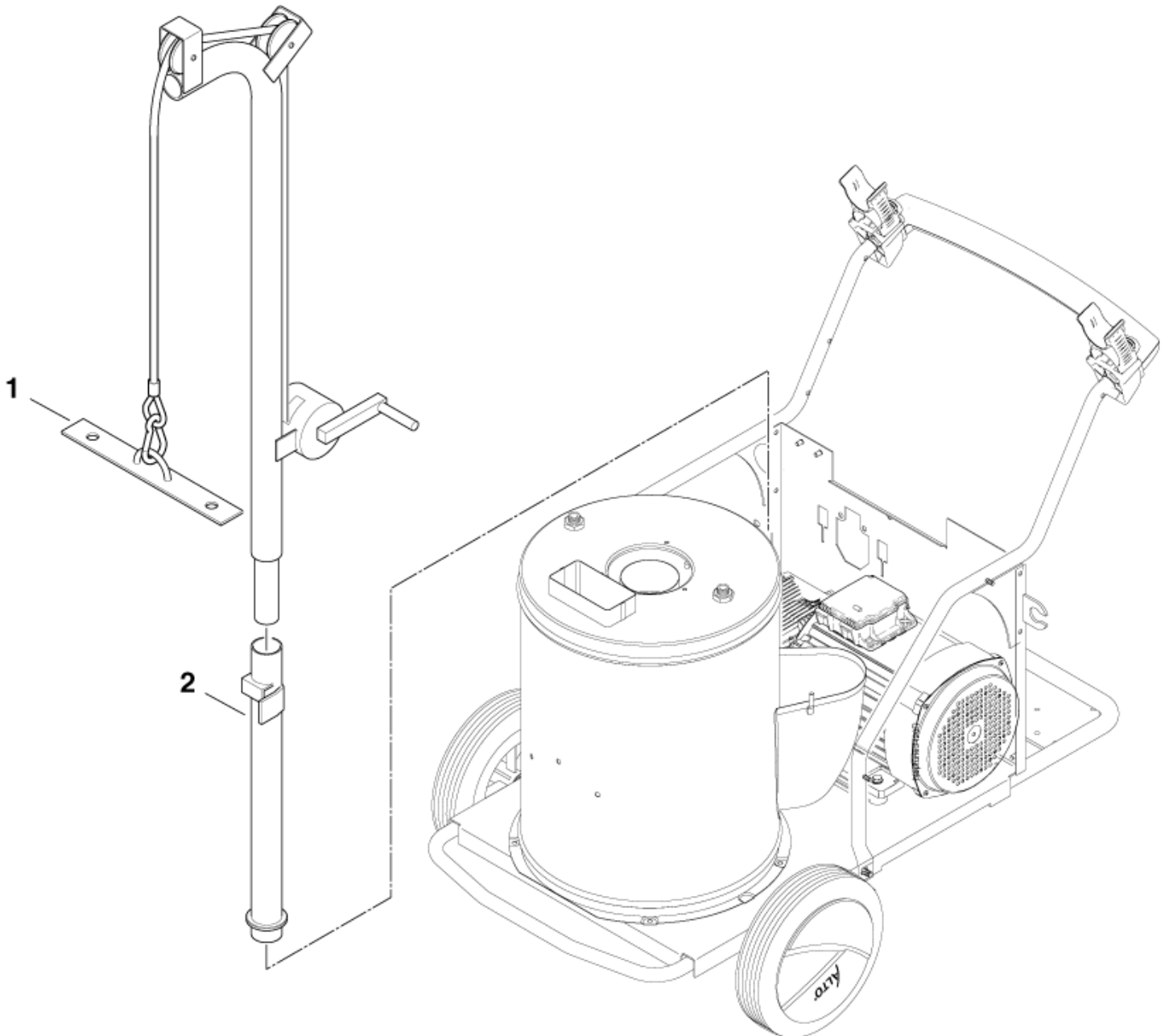
Service- Kran

NEPTUNE 3

10-02-2015

ET-Liste-Nr.
NEPT320

48



Service- Kran

NEPTUNE 3

10-02-2015

ET-Liste-Nr.
NEP1320

49

Pos	Artikelnr.	Me	Beschreibung
1	301001078	1	Kran 301001267 or 301001804 also necessary
2	301001804	1	Rohr

Ersatzteile für Total Check

NEPTUNE 3

10-02-2015

ET-Liste-Nr.
NEPT3REC

50

Keine Zeichnung zur ET-Liste

Ersatzteile für Total Check

NEPTUNE 3

10-02-2015

ET-Liste-Nr.
NEP13REC

51

Pos	Artikelnr.	Me	Beschreibung
	301001949	1	TotalCheck N3 Kit A
	301001950	1	TOTAL CHECK N3-22 EU
	301001951	1	TOTAL CHECK N3-23
	301001952	1	TOTAL CHECK N3-41
	301002012	1	TOTAL CHECK N3-22 GB
	301002013	1	TotalCheck N3-26 EU Kit B
	301002014	1	TOTAL CHECK N3-33

EMPFOHLENE ERSATZTEILE

NEPTUNE 3

10-02-2015

ET-Liste-Nr. NEPT326

52

Keine Zeichnung zur ET-Liste

EMPFOHLENE ERSATZTEILE

NEPTUNE 3

10-02-2015

ET-Liste-Nr. NEPI 326

53

Pos	Artikelnr.	Me	Beschreibung	
	101117660	1	Zündtfa o	C
	101117723	1	EXH Begrenzungsschalter	C
	101117724	1	Transformator 230-400 V	C
	101117760	1	Zünd-Kabel 7x500	C
	101117926	1	Sieb	A
	101117946	1	Kondensator 60 µF	C
	101117987	1	Magnetspule	C
	101117988	1	Brennstoffpumpe	A
	101117989	1	Brennstoffpumpe	A
0	101118022	1	Elektromotor 400 V/50 Hz	C
	101118023	1	MOTOR 4.0KW 230/400	C
	101118026	1	Elektromotor 230 V/50 Hz	C
	101118027	1	Elektromotor 230 V/50 Hz	C
	101118029	1	MOTOR 2.0KW 110V/1 MIT KLEMMLEISTE	C
	101118030	1	MOTOR 4KW/200/3	C
	101118031	1	MOTOR 1.4KW/120/1	C
	103821729	1	Feinsicherung 2 A	A
	103822301	1	Schütz 100-M12NKD3	C
	103822306	1	Schütz CJX2-D18-B7 24V	C
	103822313	1	Schütz 100-C23KJ10	C
	107140163	1	Rep. kit, Neptune 5-45 US	C
	11060	1	Relais	C
	13739	1	O-Ring A 10x2-NBR70	A
	16443	1	O-Ring 17,0 x 2,0 DIN 3770 NBR70	A
	16998	1	O-Ring A 14x1,5-NBR70	A
	1756	1	Filter	A
	24347	1	O-RING 21x2,5-FPM80	A
	2802712	1	Düse	A
	301000402	1	Widerstand 15 kO	C
	301000541	1	Abgasführungshaube	C
	301000729	1	Fotodiode	C
	301000730	1	Temperaturfühler	C
	301000731	1	Schalter	C
	301000732	1	Thermosicherung	C
	301000854	1	Hochdruckschlauch DN 8, 610 mm	C
	301000855	1	Hochdruckschlauch DN 8, 650 mm	C
	301000858	1	Zündleitung	C
	301000879	1	Zündtrafo	C
	301000880	1	Brennermotor 350W/110-120V/50-60Hz	C
	301000881	1	Brennermotor 200 V/ 50, 60 Hz	C
	301000882	1	Brennermotor 230 V/50 Hz	C
	301000905	1	Kolben	A
	301001017	1	Kondensator 60 µF	C

EMPFOHLENE ERSATZTEILE

NEPTUNE 3

10-02-2015

ET-Liste-Nr. NEPI 326

54

Pos	Artikelnr.	Me	Beschreibung	
	301001056	1	Kondensator 98 µF	C
	301001059	1	Steuertrafo 220V/460V 24V/8V	C
	301001060	1	Transformator 200 V	C
	301001196	1	Schwimmerschalter	C
	301001230	1	Leiterplatte	C
	301001231	1	Leiterplatte	C
	301001296	1	Anschlussstück	A
	301001367	1	Isolierung	A
	301001371	1	Heizschlange	C
	301001487	1	Satz Kolben	B
	301001488	1	Satz Kolben	B
	301001489	1	Dichtungssatz Kolben	A
	301001490	1	Dichtungssatz Kolben	A
	301001491	1	Satz Öldichtung	A
	301001492	1	Satz Stützringe	A
	301001493	1	Satz Stützringe	A
	301001494	1	Satz Ventile	A
	301001595	1	Betriebskondensator 90µF/400V	C
	301002101	1	Brennstoffpumpe mit Filter	A
	301002353	1	Anlaufstrombegrenzer	C
	301002395	1	MOTOR 1.0KW 120V	C
	301002458	1	Reedschalter	C
	301002459	1	IGNITION TRANSFORMER 110/120V 50/60HZ	C
	301002505	1	Zündkabel Ø7x500	C
	301002660	1	CAPACITOR 80 F/400V	C
	301002926	1	Filter	A
	301150009	1	Elektrode	A
	3205	1	Sieb	A
	34218	1	Filter	A
	3812385	1	Feinsicherung 6,3 A	A
	3821343	1	Kondensator 50 µF	C
	40907	1	O-RING 31,47x1,78-NBR70	A
0	46361	1	Lenkrolle	C
	56519	1	O-Ring A 6,5x3-NBR90	A
	61659	1	Düse	A
	62722	1	Kolbenführung	C
	62724	1	Kolben	A
	63347	1	Ventil	A
	6367	1	Kugellager DIN625-6206-2Z	C
	64314	1	Reparatursatz Steuerkolben	A
	9868	1	O-Ring A 10x2,5-NBR70	A
	9934	1	Kugellager DIN625-6205-2Z	C