

# BA 700

---

Model:  
BA 700



Stückliste Deutsch

12-02-2015

# Inhalt

BA 700

<b>STEUERGRIF F SYSTEM</b>	<b>3</b>
<b>SCHALTTAFEL-1</b>	<b>6</b>
<b>SCHALTTAFEL-2</b>	<b>8</b>
<b>Chassis-System</b>	<b>10</b>
<b>SCHÜRZE SYSTEM 28LX / 280HD / BA700</b>	<b>12</b>
<b>SCHÜRZE SYSTEM 280 HD AB SN 1082108</b>	<b>14</b>
<b>SAUGMOTOR SYSTEM</b>	<b>16</b>
<b>ANTRIEBSSYSTEM</b>	<b>18</b>
<b>BÜRSTENHEBERSYSTEM</b>	<b>20</b>
<b>GETRIEBE (BÜRSTENHEBERSYSTEM)</b>	<b>22</b>
<b>BÜRSTENANTRIEBSMOTOR (BÜRSTENHEBERSYSTEM)</b>	<b>25</b>
<b>SCHMUTZWASSERTANK SYSTEM</b>	<b>27</b>
<b>FRISCHWASSERSYSTEM</b>	<b>29</b>
<b>ABSAUGER BEFESTIGUNG BAUGRUPPE-1</b>	<b>31</b>
<b>ABSAUGER BEFESTIGUNG BAUGRUPPE-2</b>	<b>33</b>
<b>ABSAUGER BAUGRUPPE-1</b>	<b>35</b>
<b>ABSAUGER BAUGRUPPE-2</b>	<b>37</b>
<b>ETIKETTENSYSTEM (ADVANCE)</b>	<b>39</b>
<b>ETIKETTENSYSTEM (NILFISK)</b>	<b>41</b>
<b>ELEKTROSYSTEM-1</b>	<b>43</b>
<b>ELEKTROSYSTEM-2</b>	<b>45</b>
<b>VERDRAHTUNGSPLAN-1</b>	<b>47</b>
<b>VERDRAHTUNGSPLAN-2</b>	<b>49</b>
<b>VERDRAHTUNGSPLAN-3</b>	<b>51</b>
<b>BÜRSTEN-/SCHEIBENWÄHLERFÜHRUNG</b>	<b>53</b>

# STEUERGRIF SYSTEM

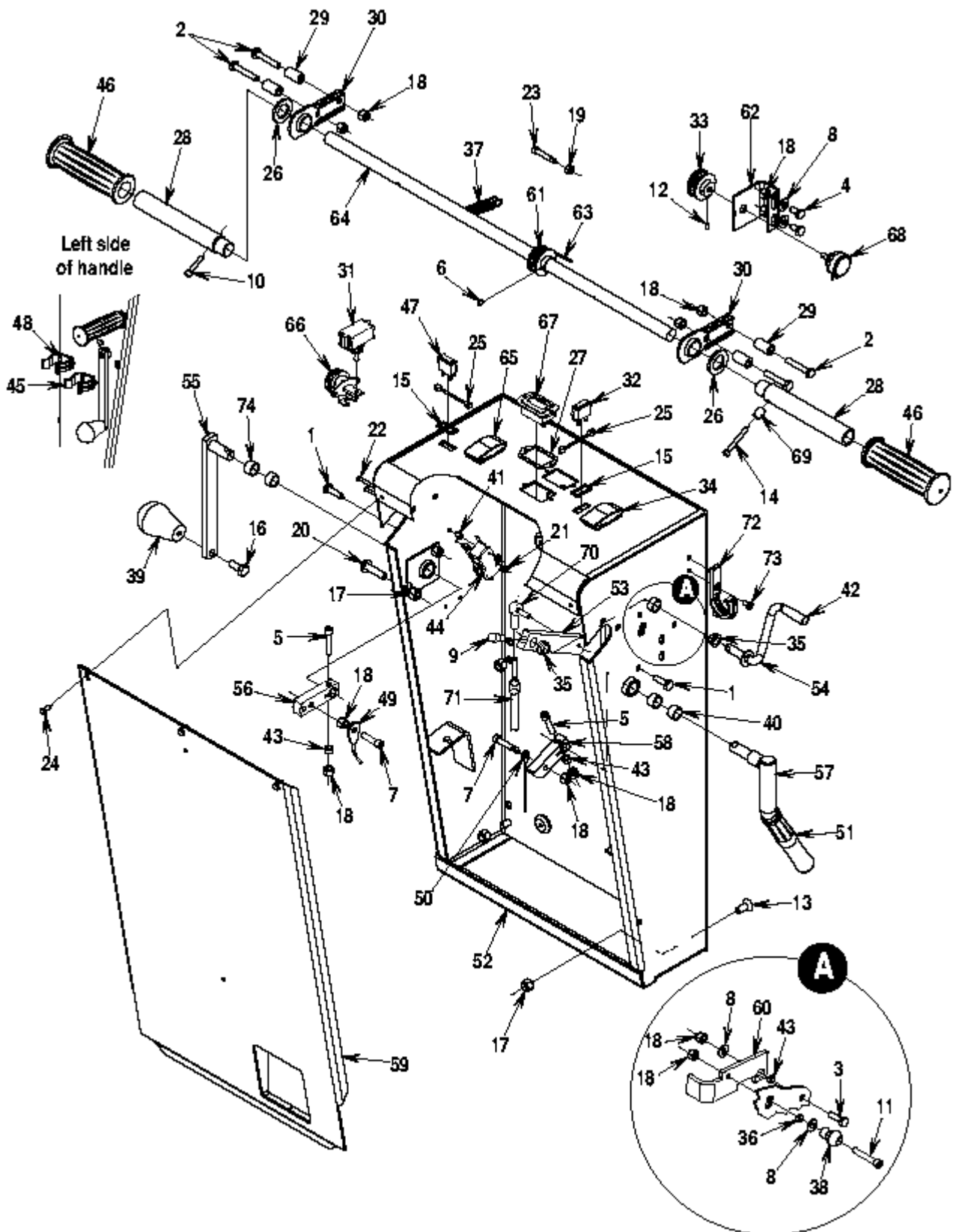
BA 700

12-02-2015

ET-Liste-Nr.

E5612

3



# STEUERGRIF SYSTEM

BA 700

12-02-2015

ET-Liste-Nr.

E5612

4

Pos	Artikelnr.	Me	Beschreibung
1	56001821	2	SCR HEX HD 1/4-20 X .88
2	56001833	4	SCR HEX HD 1/4-20X1,5
3	56001836	1	Schraube 1/4-20x0.62
4	56001854	2	SCHRAUBE HEX HD1/4-20X.50
5	56001961	2	SCR SOC HD 1/4 20 X 1.25
6	56009084	2	Madenschraube 10-24x3/16
7	56002034	2	SCHRAUBE 1/4-20 x 3/4SOC HD
8	56002098	4	Scheibe
9	56002032	1	Schraube SOC HD 1/4-20x
10	56002179	1	SCR SOC HD 10 24 X 1.00
11	56002242	1	SCR SOC HD 1/4-20x1.50
12	56002279	2	Schraube 8-32 X.25 BA 600
13	56002395	4	Schraube, FLT-PHIL 5/16
14	56002454	1	SCR SOC HD 10 24 X 1.50
15	56324363	2	GASKET
16	56002667	1	Schraube 5/16-18 X.75
17	56002701	5	MUTTER 5-16-18 HEX JAM
18	56002708	14	Stopmutter 1/4-20
19	56002832	2	6-Kt Mutter Nylon
20	56002795	1	SCR PAN PHIL 5/16 18 X 1.25
21	56002830	2	NUT HEX NYL LOC 6-32
22	56003049	2	Schraube PAN PHIL.
23	56003214	2	SCR SOC SHD 25X1,25
24	56009012	3	Schraube 10-24 x 3/8Siehe 56009039
25	56389453	2	RESISTOR ASSEMBLY
26	56009022	2	Scheibe-U
27	56392845	1	Dichtung f. Ladekontrolle
28	56261064	2	TUBE
29	56261066	4	BUSHING
30	56261097	2	BEARING
31	56301636	1	Schalter
32	56324028	1	Lampe blau
33	56324513	1	PULLEY (RIEMENSCHLEIBE)
34	56324272	1	Kippschalter
35	56324505	2	BEARING FLANGE .376E00201
36	56328758	1	BUSHING .25X.37X.13HC228H
37	56358560	2	Feder zu Adv. 5000
38	56362426	1	KNOB
39	56364527	1	Knauf 1.62x5/16-18 CA3
40	56366633	2	LAGER
41	56369004	2	Hülse
42	56376486	1	CAP
43	56379298	3	Büchse .25x.37x.21CR211H

# STEUERGRIF SYSTEM

BA 700

12-02-2015

ET-Liste-Nr.

E5612

5

Pos	Artikelnr.	Me	Beschreibung
44	56324362	1	Schalter
45	56392171	2	Klammer BR 1000
46	56388545	2	Handgriff
47	56389434	1	Lampe grün
48	56009135	4	SCR HEX THD FORM 10 24 X .62
49	56391305	1	Kabelzug Saugbalken
50	56391306	1	CABLE ASSEMBLY
51	56391311	1	GRIP HANDLE
53	56391494	1	LEVER
54	56391495	1	LEVER
55	56324631	1	LEVER WELDMENT
56	56324632	1	LEVER
57	56391501	1	LEVER WELDM. BRAKE
57	56392244	1	BRAKE LEVER WELDMENT
58	56391504	1	LEVER
58	56392242	1	LEVER
59	56392078	1	COVER WELDMENT
60	56392091	1	LEVER CATCH
61	56392859	1	Riemenscheibe BA 600
63	56392721	1	BELT TIMING
64	56392733	1	TUBE WELDMENT
65	56393312	1	Schalter
66	56301636	1	Schalter
66	56393325	1	Zündschloss
66	56393415	1	Zündschlüssel Ersatz
67	56393717	1	Batterieanzeige
68	56454740	1	Potentiometer 5K
69	56475411	1	BUSHING .25X.37X.48RE244B
70	56488290	1	ROD END
71	56488292	1	KABEL
72	56324349	1	HOOK
73	56009030	1	Schraube 10-2
74	56366633	2	LAGER

# SCHALTTAFEL-1

BA 700

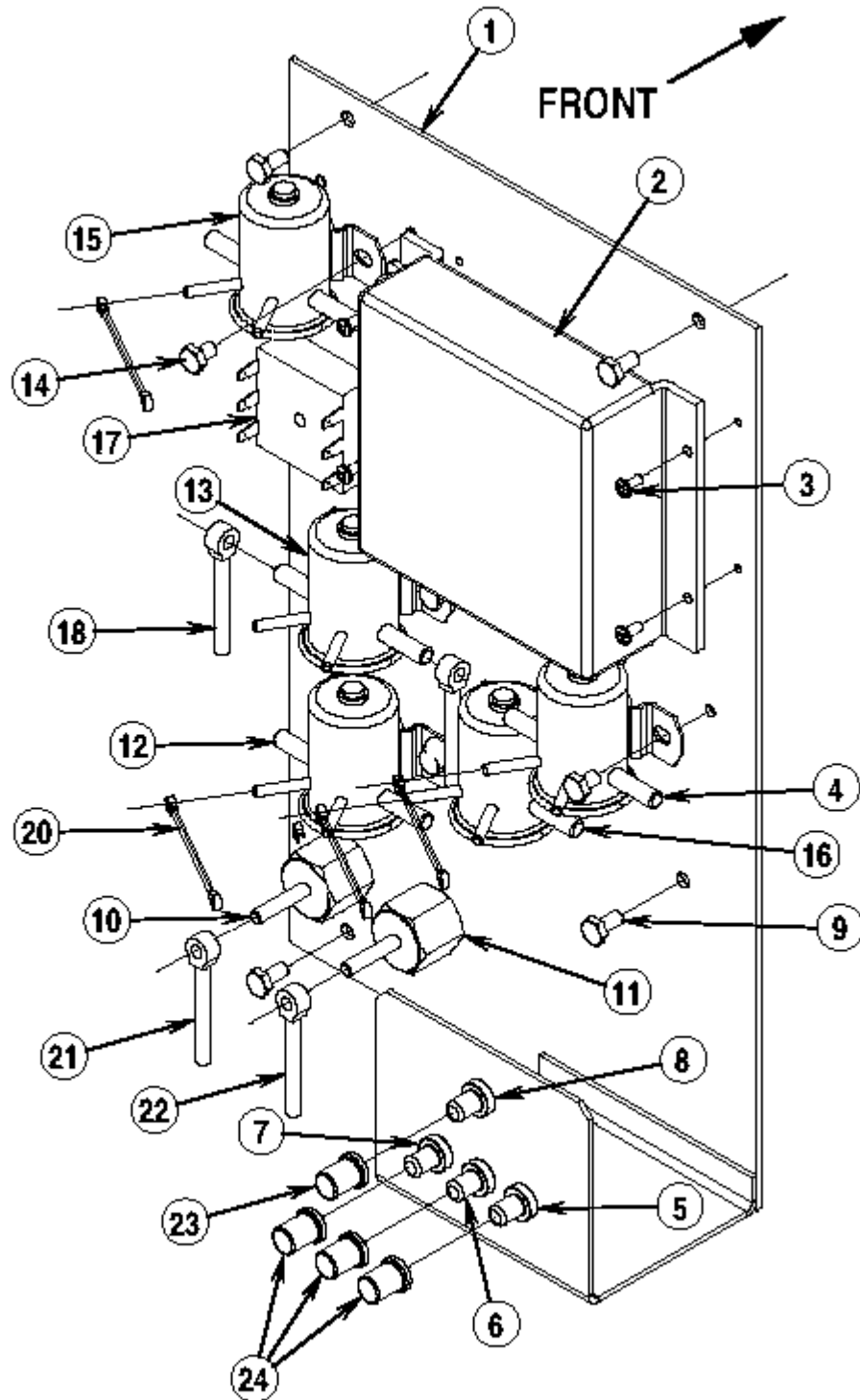
12-02-2015

ET-Liste-Nr.

E5614

6

BA 700 Before SN 1082069



# SCHALTТАFEL-1

BA 700

12-02-2015

ET-Liste-Nr.

E5614

7

Pos	Artikelnr.	Me	Beschreibung
2	56391210	1	SPEED CONTROL
3	56009051	4	SCR PAN PHIL THD FORM
4	56388534	1	SOLENOID 36VDC
5	56469788	1	Unterbrecher
6	56469788	1	Unterbrecher
7	56387328	1	Unterbrecher
8	56454429	1	CIRCUIT BREAKER 70A
9	56009033	4	Schraube 1/4-20X1 2HP 5
10	56009203	2	STUD, 1/4-20X1.31
11	56469858	2	INSULATED STANDOFF
12	56395452	1	Relais 36 V
13	56395452	1	Relais 36 V
14	56009019	10	Schraube 1/4-20x.38
15	56395452	1	Relais 36 V
16	56388534	1	SOLENOID 36VDC
17	56391357	1	TIME DELAY ASSY.1.5 SEC
20	56389265	4	Diode
22	56393379	1	CABLE ASSY E00192
23	56459369	1	Abdeckung Rückstellknopf 5015
24	56459367	3	Abdeckung Rückstellknopf 5015

# SCHALTTAFEL-2

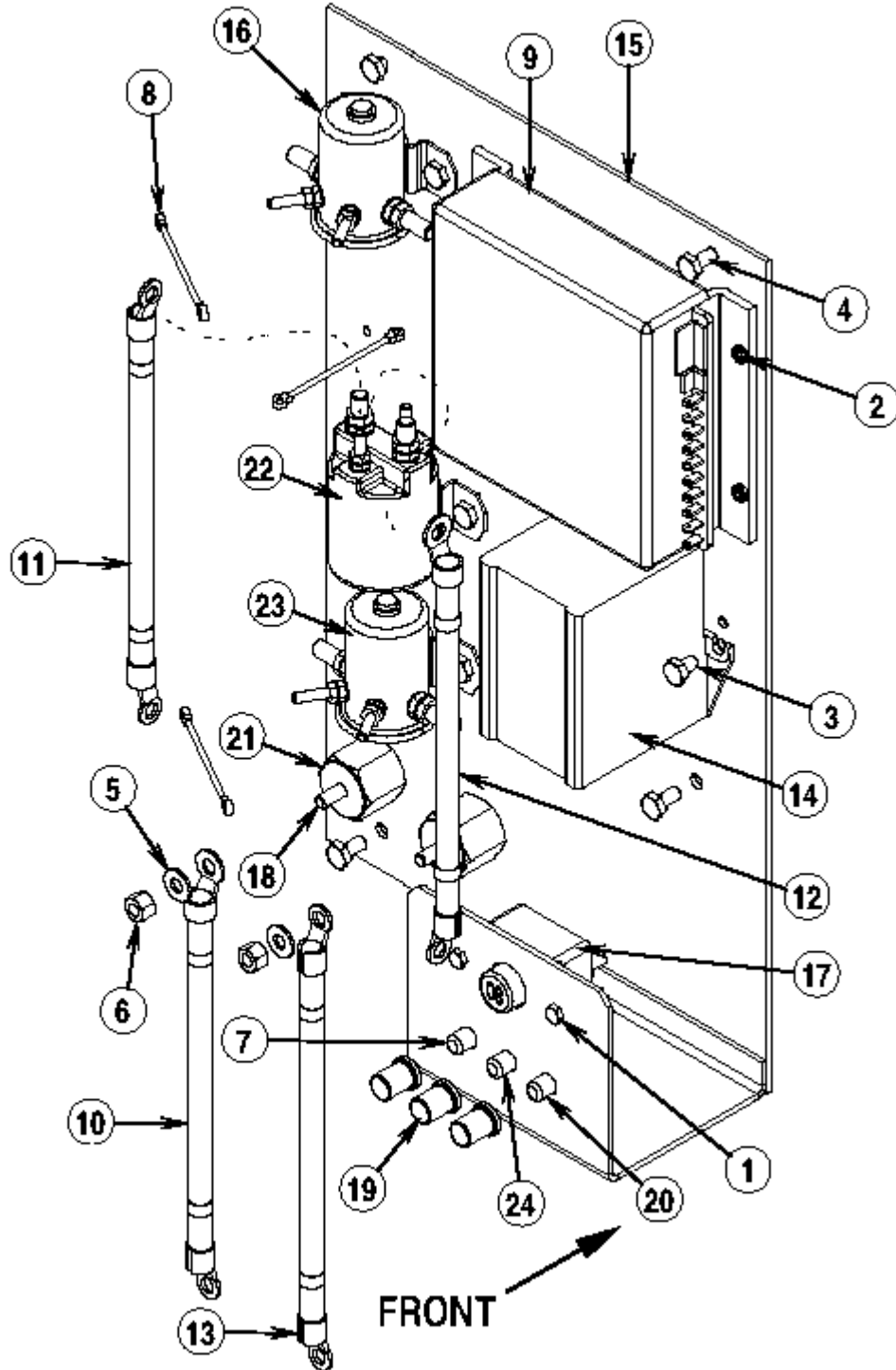
BA 700

12-02-2015

ET-Liste-Nr. E5616

8

BA 700 After SN 1082068  
All 28LX / 280HD





# SCHALTТАFEL-2

BA 700

12-02-2015

ET-Liste-Nr.

E5616

9

Pos	Artikelnr.	Me	Beschreibung
1	56002425	2	SCR HEX WSH HD 10-24x7/8
2	56009051	4	SCR PAN PHIL THD FORM
3	56009019	8	Schraube 1/4-20x.38
4	56009033	4	Schraube 1/4-20X1 2HP 5
5	56009064	2	Unterlegscheibe
6	56009087	2	Muter Hexsam 1/4-20
7	56387328	1	Unterbrecher
8	56389265	3	Diode
9	56391210	1	SPEED CONTROL
10	56391385	1	CABLE ASSY
11	56391386	1	CABLE ASSY
12	56391387	1	CABLE ASSY.
13	56391388	1	CABLE ASSY
14	56392173	1	CONTROL ASSY. 36V SINGLE
16	56395452	1	Relais 36 V
17	56409230	1	Sicherungsautomat 80Amp.
18	56009203	2	STUD, 1/4-20X1.31
19	56459367	3	Abdeckung Rückstellknopf 5015
20	56469788	1	Unterbrecher
21	56469858	2	INSULATED STANDOFF
22	56395450	1	Relais BR 1000
23	56395452	1	Relais 36 V
24	56469788	1	Unterbrecher

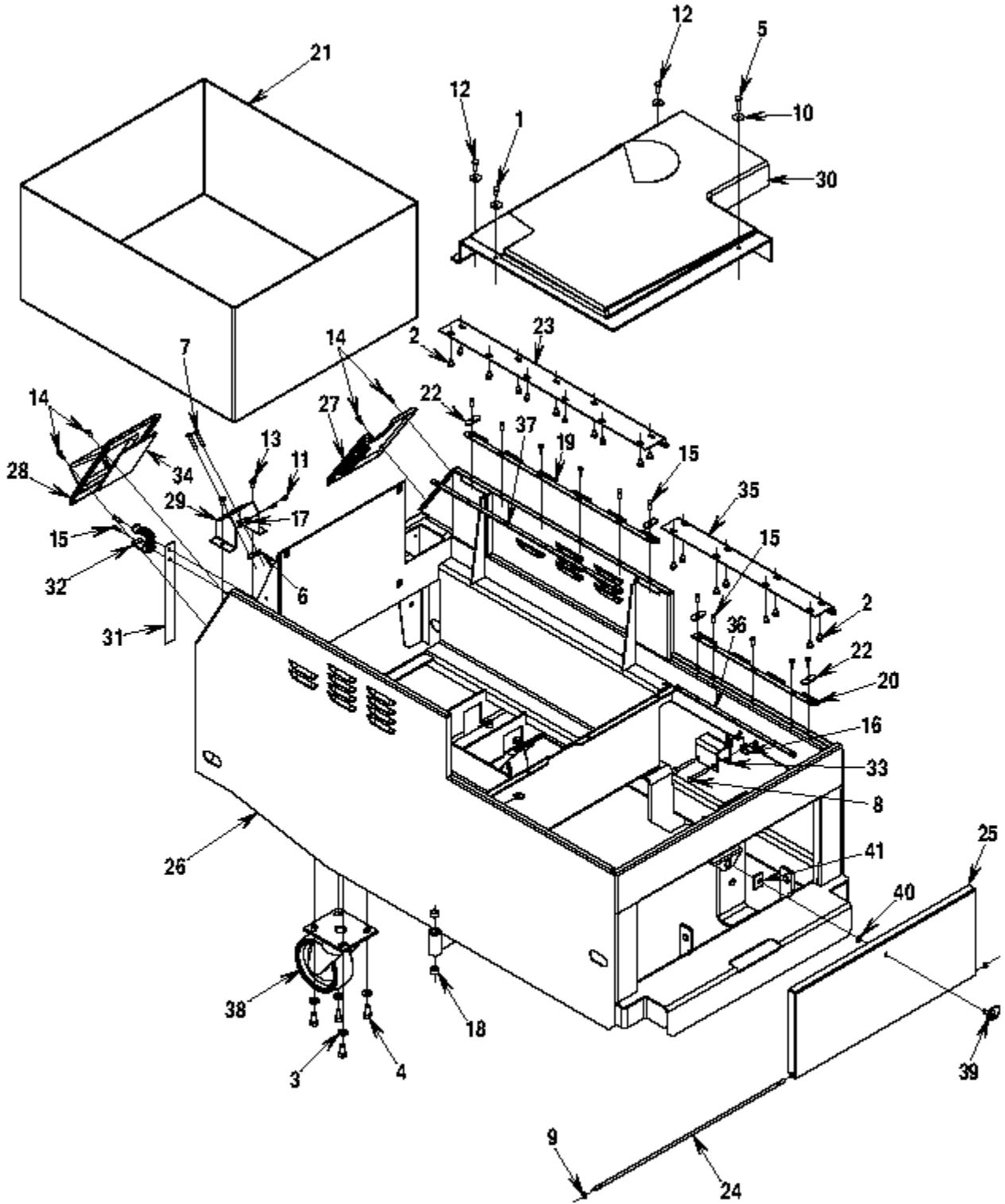
# Chassis-System

BA 700

12-02-2015

ET-Liste-Nr. E5618

10



# Chassis-System

BA 700

12-02-2015

ET-Liste-Nr.

E5618

11

Pos	Artikelnr.	Me	Beschreibung
1	56001854	1	SCHRAUBE HEX HD1/4-20X.50
2	56001861	19	SCR HEX HD 1/4-20 X.38
3	56002063	8	"U-Scheibe 3/8""
4	56002663	8	SCR HEX HD 3/8-16x1.00
5	56002686	1	SCR HEX THD FORM 1/4-20 X 1.00
6	56002708	2	Stopmutter 1/4-20
7	56002825	2	SCR PAN PHIL 1/4-20 X 1.2
8	56001856	2	SCR HEX HD 1/4-20 X 2.25
9	56003268	2	Ring
10	56009002	4	UNTERLEGSCHIEBE, FLACH
11	56009012	2	Schraube 10-24 x 3/8Siehe 56009039
12	56009018	2	SCHRAUBE 1/4-20X3/4 HP5
13	56009033	2	Schraube 1/4-20X1 2HP 5
14	56009039	4	SCHRAUBE 1/4-20X1-1/2
15	56009135	15	SCR HEX THD FORM 10 24 X .62
16	56321520	3	NUT CLP E00457 HC42AD
17	56324310	1	NUT PLATE
18	56366633	4	LAGER
19	56391181	1	HINGE RECOVERY
20	56391189	1	HINGE SOLUTION
21	56391248	1	TRAY BATTERY
22	56391260	4	CLIP HINGE
23	56391381	1	HINGE RECOVERY TANK
27	56392162	1	PANEL REAR LEFT
30	56392166	1	COVER
31	56392167	1	STRAP VELCRO
32	56392171	1	Klammer BR 1000
33	56392186	1	BRACKET VALVE
34	56392195	1	GUARD NEOPRENE
35	56392669	1	HINGE SOLUTION
36	56392675	1	NUT PLATE
37	56392676	1	NUT PLATE
38	56440450	2	Schwenkrad SWIV 5X2
38	56503007	1	Rad zu Schwenkrolle
39	56448104	1	SCHRAUBE
40	56448108	1	U-SCHEIBE
41	56468960	1	KLEMMUTTER

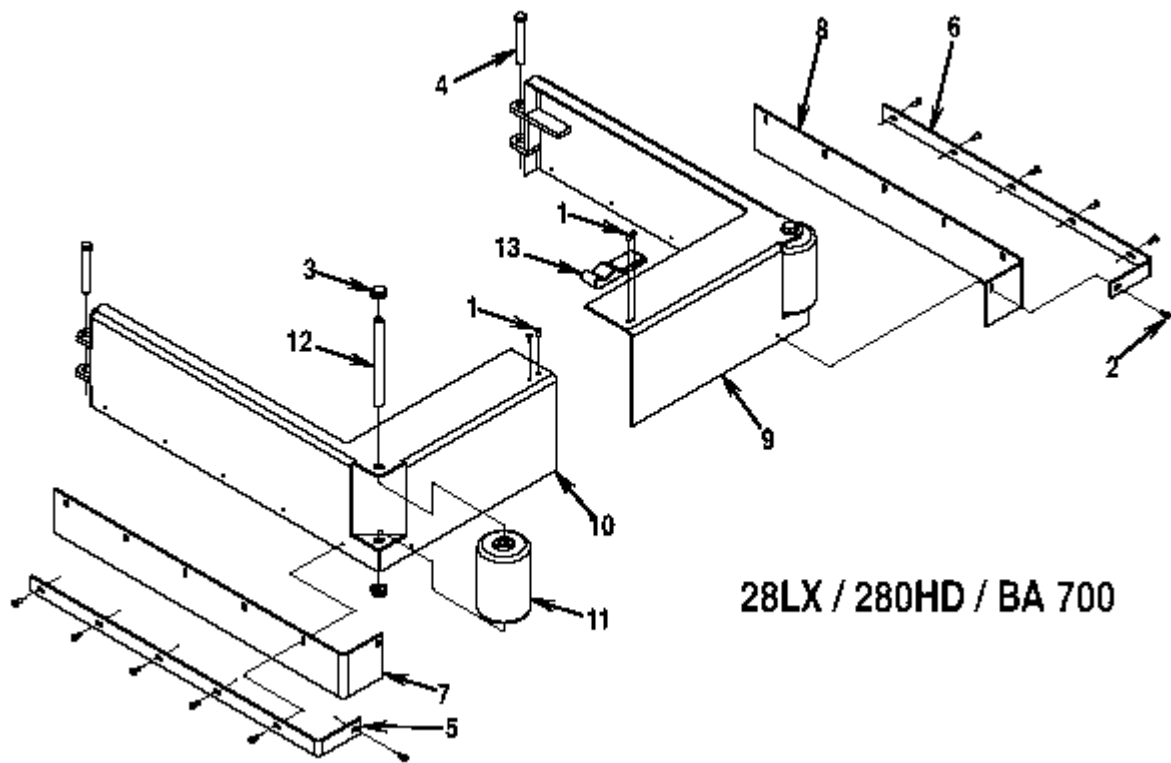
# SCHÜRZE SYSTEM 28LX / 280HD / BA700

BA 700

12-02-2015

ET-Liste-Nr. E56110

12



28LX / 280HD / BA 700

# SCHÜRZE SYSTEM 28LX / 280HD / BA700

BA 700

12-02-2015

ET-Liste-Nr. E56110

13

Pos	Artikelnr.	Me	Beschreibung
1	56009013	4	SCR PAN PHIL THD FORM BLK 6 32
2	56009082	12	SCR PANPHILT HD FORMBLD10
3	56009097	4	Radhülse zu BA 430
4	56360147	2	PIN BRASS .49X3.06 CT12K
5	56391317	1	RETAINER R.H. SKIRT
6	56391318	1	RETAINER L.H. SKIRT
7	56391319	1	Gummi BA 700 Rechts 8mm
8	56391321	1	Gummi BA 700 Links 8mm
9	56391347	1	SKIRT WLMT.DK.GR.
10	56391348	1	SKIRT WLMT.DK.GR.
11	56392102	2	Abweisrolle
12	56393372	2	ROD
13	56462316	1	Lasche

# SCHÜRZE SYSTEM 280 HD AB SN 1082108

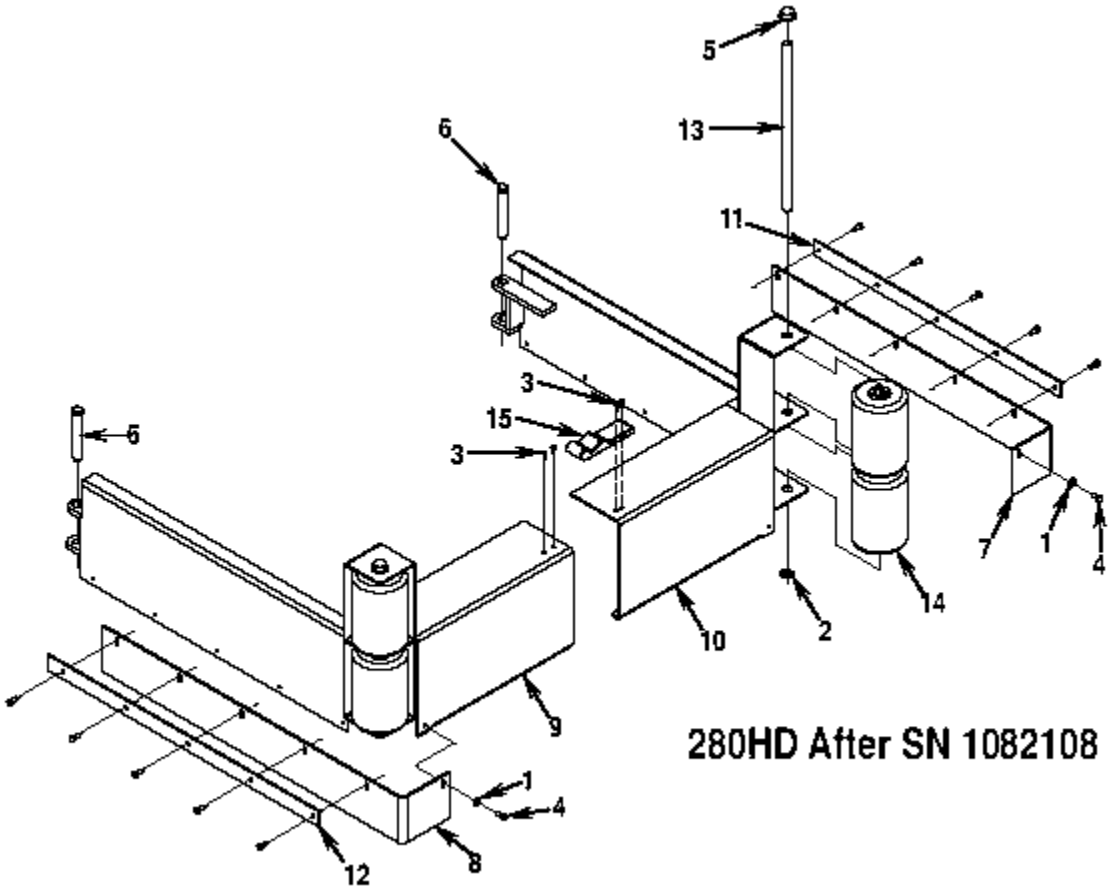
BA 700

12-02-2015

ET-Liste-Nr.

E56111

14



FORM NO. 56042294

# SCHÜRZE SYSTEM 280 HD AB SN 1082108

BA 700

12-02-2015

ET-Liste-Nr. E56111

15

Pos	Artikelnr.	Me	Beschreibung
1	56009096	2	Scheibe zu BR 1000
2	56003264	2	"Benzingring 0,5""
3	56009013	4	SCR PAN PHIL THD FORM BLK 6 32
4	56009039	12	SCHRAUBE 1/4-20X1-1/2
5	56009097	2	Radhülse zu BA 430
6	56360147	2	PIN BRASS .49X3.06 CT12K
7	56391389	1	BLADE DECK FABRIC LEFT
8	56391390	1	BLADE DECK FABRIC RIGHT
9	56391916	1	RT. SKIRT WELD
11	56391918	1	LT. SKIRT RETAINER
12	56391919	1	RT. SKIRT RETAINER
13	56391926	2	PIN BUMPER ROLLER
14	56392102	4	Abweisrolle
15	56462316	1	Lasche

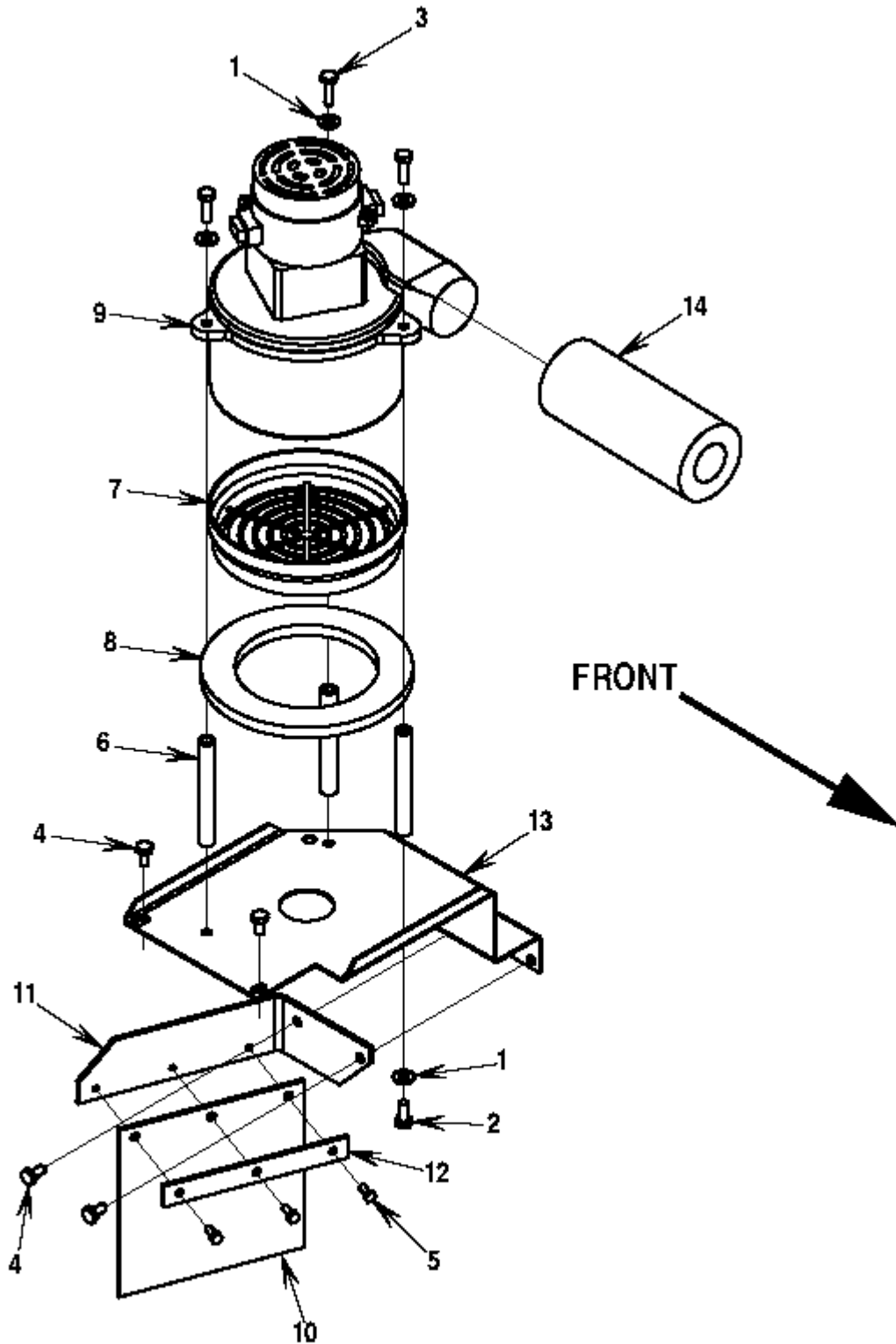
# SAUGMOTOR SYSTEM

BA 700

12-02-2015

ET-Liste-Nr. E56112

16





# SAUGMOTOR SYSTEM

BA 700

12-02-2015

ET-Liste-Nr. E56112

17

Pos	Artikelnr.	Me	Beschreibung
1	56002098	6	Scheibe
2	56002922	3	SCR HEX LOC 1/4-20 X .62
3	56002960	3	SCREW 1/4-20x7/8
4	56009033	4	Schraube 1/4-20X1 2HP 5
5	56009039	3	SCHRAUBE 1/4-20X1-1/2
6	56377474	3	STANDOFF
7	56384898	1	Abluftfilter GU 7001 Stück
8	56385437	1	DICHTUNG
9	56377001	1	CARBON BRUSH SET OF 2
9	56391208	1	Motor Vac
10	56391307	1	BLADE DECK NEOPRENE
12	56391761	1	STRAP
13	56391786	1	MOUNT VAC MOTOR
14	56391807	1	SCHLAUCH

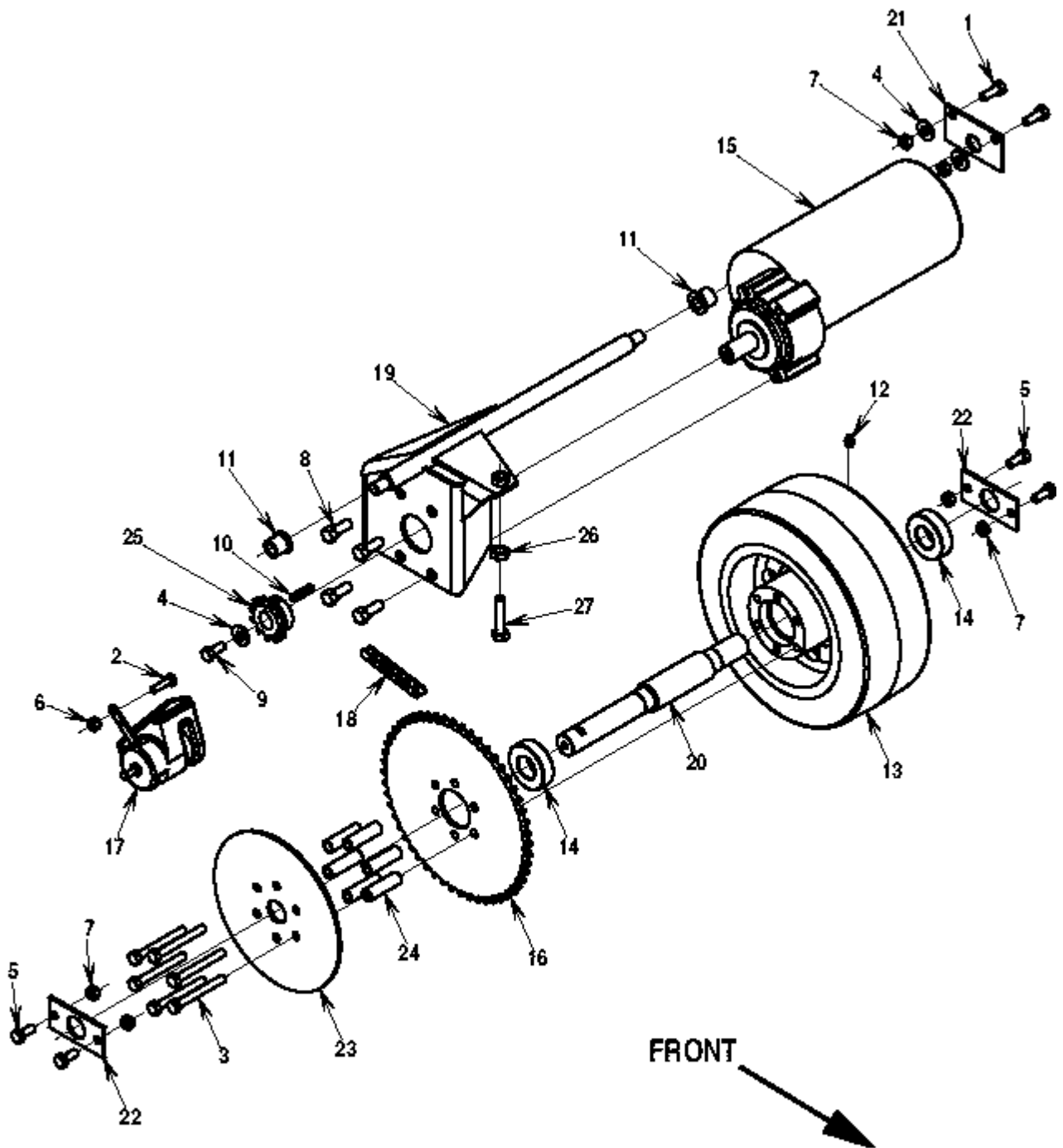
# ANTRIEBSSYSTEM

BA 700

12-02-2015

ET-Liste-Nr. E56114

18



# ANTRIEBSSYSTEM

BA 700

12-02-2015

ET-Liste-Nr. E56114

19

Pos	Artikelnr.	Me	Beschreibung
1	56002037	2	SCR HEX 5/16-18 X .88
2	56002093	1	SCR HEX HD 1/4-20 X 1.00
3	56002203	6	6-kt Schraube HD5/16-18x2
4	56001939	3	Flachdichtung 5/16
5	56002667	4	Schraube 5/16-18 X.75
6	56002708	1	Stopmutter 1/4-20
7	56002826	6	NUT HEX NYLOC THIN 5/16-1
8	56002947	4	SCR HEX HD LOC 3/8-18 X 1
9	56002956	1	Schraube HEX LOC 5/16-18
10	56003240	1	Keil
11	56111503	2	BEARING OILITE E44K E00503
12	56101737	1	Schmiernippel
13	56376628	1	Rad 10x4 zu BA 800
14	56378380	2	Kugellager 0.9843
15	56388563	1	DRIVE MOTOR ASSY.
15	56388586	1	BRUSH MOTOR SET OF 4 BRUSHES
16	56388700	1	SPROCKET
17	56391301	1	Felgenbremse rechts
18	56391310	1	Kettenrolle
19	56391530	1	BRACKET WELDM MOTOR
20	56391534	1	AXLE
21	56391535	1	PILLOW BLOCK
22	56391536	2	PILLOW BLOCK
23	56391537	1	DISC. BRAKE
24	56391539	6	SPACER
25	56471148	1	Zahnrad
26	56001894	1	NUT HEX SERRATED 3/8 16
27	56002470	1	SCR HEX THD/HD 3/8-16 X 2.00

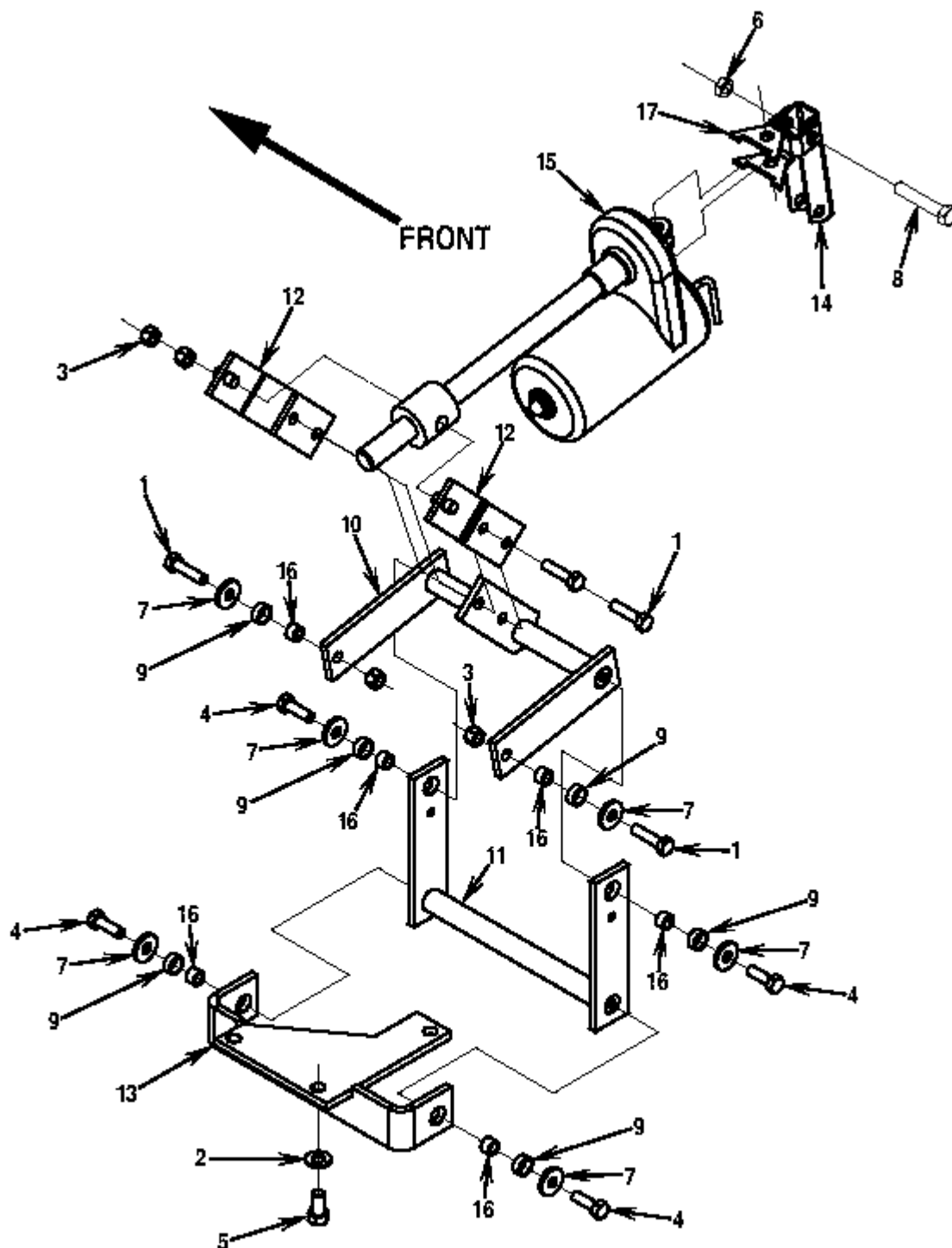
# BÜRSTENHEBERSYSTEM

BA 700

12-02-2015

ET-Liste-Nr. E56116

20



# BÜRSTENHEBERSYSTEM

BA 700

12-02-2015

ET-Liste-Nr. E56116

21

Pos	Artikelnr.	Me	Beschreibung
0	56388520	1	Spindelmutter
0	56393790	1	SWITCH LIMIT
0	56470431	1	Kohlen Satz
1	56001834	2	Schraube 5/16-18 x 1,25
2	56002063	3	"U-Scheibe 3/8""
3	56002701	4	MUTTER 5-16-18 HEX JAM
4	56003073	6	SCR HEX HD LOC S/16-18
5	56003079	3	SCR HEX HD LOC 3/8-16X1
6	56002845	3	NUT HEX NYL LOC SS 7/16 14
7	56009122	6	Unterlegscheibe
8	56002684	3	SCR HEX HD 3/8-16x1,75
9	56185263	6	BEARING SLEAVE E00202
10	56391577	1	LEVER WELDMENT
11	56391587	1	LIFTER YOKE WELDMT.
12	56391590	2	LEVER WELDMENT
13	56391593	1	BRACKET WELDMENT
14	56391626	1	ARM SWING
15	56391627	1	MOTOR Bürsten, Saugfusszu BR 1000, BA 70
16	56391840	6	Bushing
17	56392454	1	YOKE GEAR MOTOR



# GETRIEBE (BÜRSTENHEBERSYSTEM)

BA 700

12-02-2015

ET-Liste-Nr. E56118

23

Pos	Artikelnr.	Me	Beschreibung
1	56391581	1	TORSION BAR WELDMT.
2	56391840	6	Bushing
3	56009122	6	Unterlegscheibe
5	56003231	2	KEY WDF 807
6	56002930	2	Madenschraube BR 1300 S
7	56392853	1	SHIELD
8	56003039	2	Schraube 1/4-20
9	56392400	1	SHEAVE POLY V 10J43
10	56003245	1	KEY SQ .25 X 1.19
11	56391268	1	GEAR BOX ASSY
12	56391839	3	WEIGHT
13	56002856	6	"Mutter Ny on LOC 5/16""
14	56003081	2	SCR SOC SET LOC 3/8 16 X .38
15	56009094	6	WSH FLT SS 375x1.25x0.78
16	56392530	6	Distanzstück
17	56392513	6	SPRING-COMPRESSIOR
18	56366463	2	Federnicht mehr bestellen
19	56391611	2	Bürstenhalter BA 600
20	56002965	6	Schraube 5/16-18 x 2-1/4zu BR 1000
21	56366455	2	Platte zu BR 1000
22	56002879	6	SCR HEX SS 10 24 X .38
23	56009002	2	UNTERLEGSSCHEIBE, FLACH
24	56392396	2	Bürstenadapter BA 600
25	56003079	2	SCR HEX HD LOC 3/8-16X1
26	56391604	2	PIPE WELDMENT
27	56002701	2	MUTTER 5-16-18 HEX JAM
28	56391953	1	BRACKET RIGHT
29	56391586	2	BAR
30	56002956	4	Schraube HEX LOC 5/16-18
31	56002986	2	Schraube HEX HD 1/4-20x3.
32	56001939	4	Flachdichtung 5/16
33	56002221	6	SCR HEX HD 5/16-18 X 1.00
34	56185263	6	BEARING SLEAVE E00202
35	56002826	2	NUT HEX NYLOC THIN 5/16-1
36	56391952	1	BRACKET LEFT
36	56505800	2	Padhalter
36	56505801	2	Bürste Sicahart 46er Korn
36	56505802	2	Bürste Sica mittel 360mm
36	56505803	2	"Bürste Sica weich 14""
36	56505804	2	"Bürste Prolene 14""
36	56505805	2	Bürste PPN weich Prolite
36	56505806	2	Bürste Union Mix zuBR 700 S
36	56505807	2	Bürste Sicaweich 240er Korn

# GETRIEBE (BÜRSTENHEBERSYSTEM)

BA 700

12-02-2015

ET-Liste-Nr. E56118

24

Pos	Artikelnr.	Me	Beschreibung
-----	------------	----	--------------

36	56505808	2	Bürste Sica 180er Korn
----	----------	---	------------------------



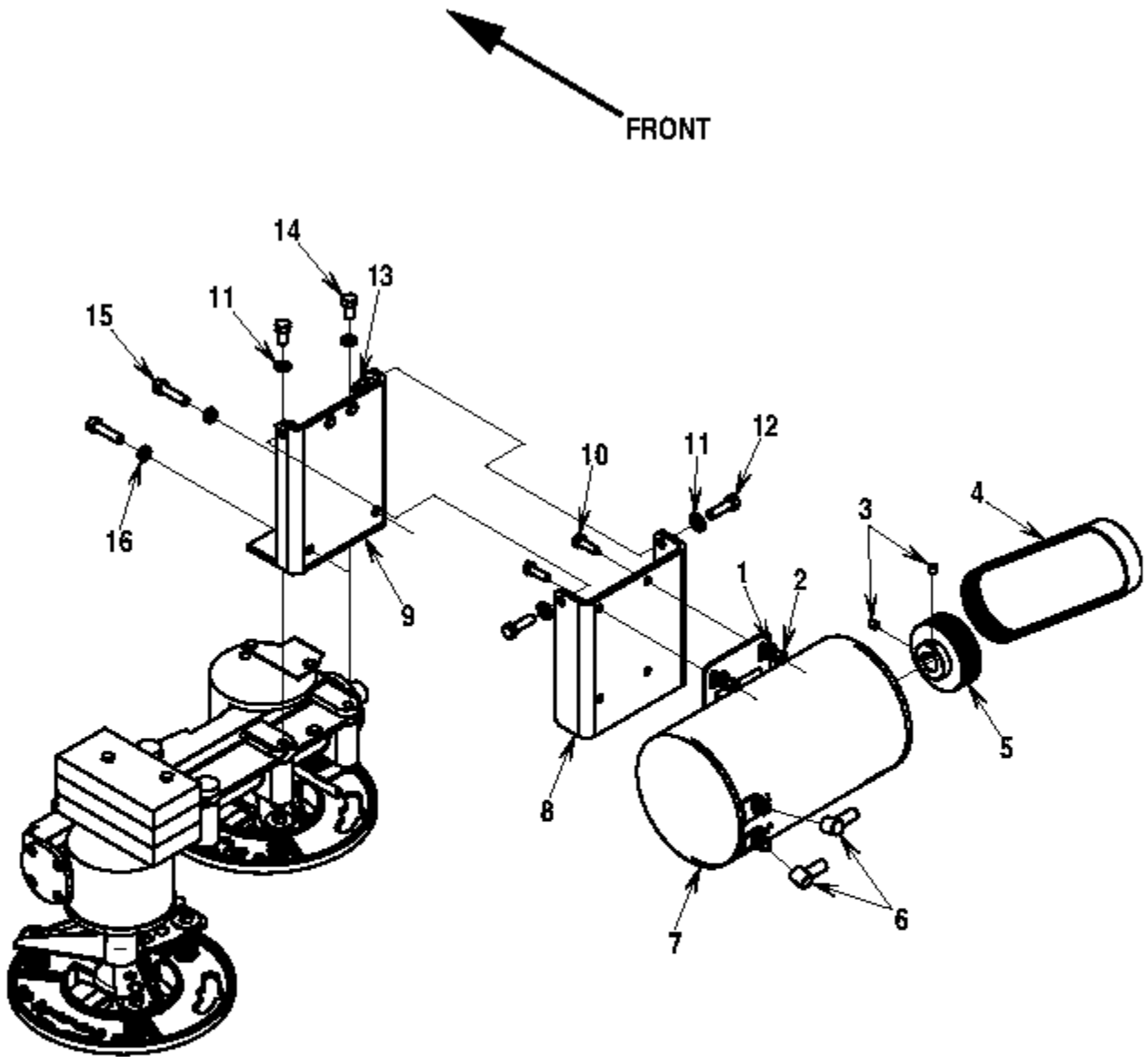
# BÜRSTENANTRIEBSMOTOR (BÜRSTENHEBERSY)

BA 700

12-02-2015

ET-Liste-Nr. E56120

25



# BÜRSTENANTRIEBSMOTOR (BÜRSTENHEBERSY

BA 700

12-02-2015

ET-Liste-Nr.

E56120

26

Pos	Artikelnr.	Me	Beschreibung
1	56001939	4	Flachdichtung 5/16
2	56002701	4	MUTTER 5-16-18 HEX JAM
3	56002021	2	5/16-18x3/8 set screw
4	56391397	1	BELT POLY V
4	56756048	1	Keilriemen Poly-V
5	56379730	1	SHEAVE POLY V 10J38
5	56391610	1	SHEAVE POLY V 6J19
6	56492305	2	Schutzmanchette
7	56391314	1	MOTOR 36V 2.25 HP
7	56409738	1	"Kohlenfeder; 4 Stk."
7	56409739	4	"Kohle BA 700/800; 4 StkBA 1000"
7	56409825	1	Bürstenmotor 3PS
7	56409829	1	BEARING
7	56409830	1	BEARING
7	56409832	1	COMMUTATOR COVER
7	56409833	1	BRUSH RING ASSY.
7	56409834	1	PULLEY COVER
7	56409835	1	STATOR ASSEMBLY
7	56409836	1	ARMATURE ASSEMBLY
7	56448729	1	BRUSH SET MOTOR 4 BRUSHES
8	56392267	1	CHANNEL
10	56002221	4	SCR HEX HD 5/16-18 X 1.00
11	56002063	4	"U-Scheibe 3/8""
12	56002095	2	Schraube 3/8-16 X 1.50
13	56002769	2	Stopmutter 3/8-16
14	56003079	2	SCR HEX HD LOC 3/8-16X1
15	56002747	2	SCR HEX THD/HD 3/8-16 X 1.50
16	56002769	2	Stopmutter 3/8-16

# SCHMUTZWASSERTANK SYSTEM

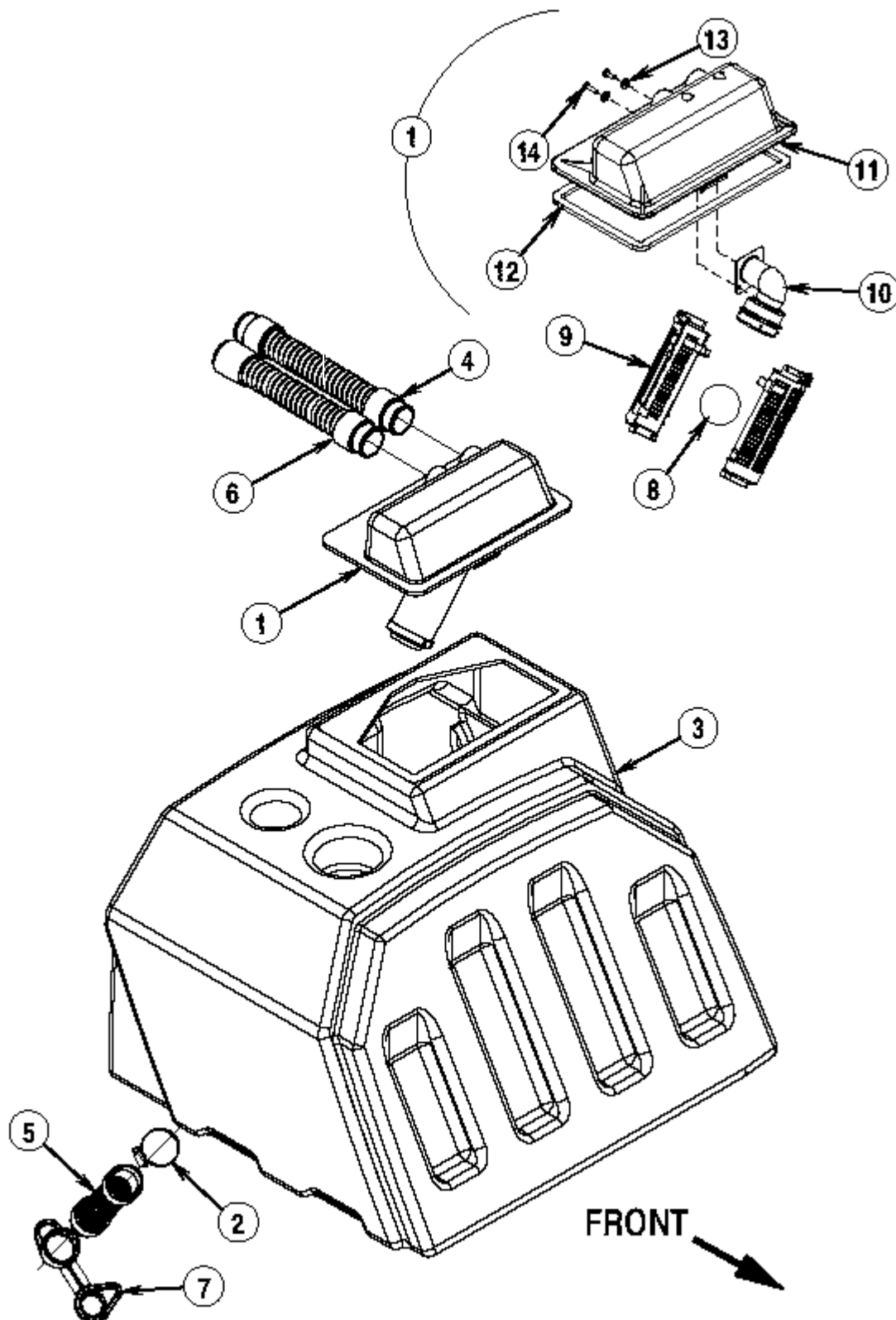
BA 700

12-02-2015

ET-Liste-Nr.

E56122

27



# SCHMUTZWASSERTANK SYSTEM

BA 700

12-02-2015

ET-Liste-Nr.

E56122

28

Pos	Artikelnr.	Me	Beschreibung
1	56324045	1	Tankdeckel kompl. BR1000
2	56329145	1	BRIEDE
3	56391371	1	TANK RECOVERY
3	56392199	1	TANK RECOVERY
4	56392168	1	Saugschlauch BA 800
5	56392170	1	Saugschlauch 38x1450BA 650
6	56392169	1	Schlauch kompl.
6	56392227	1	HOSE ASSEMBLY
7	56324180	1	Schlauchdeckel BA 600
7	56393772	1	Ablaszapfen 1 1/2
8	56391690	1	Schwimmerball
9	56324497	2	Schwimmgitter zu BA 700
10	56324298	1	Stutzen
11	56324046	1	Tankd. R. ohne Di BR 1000
12	56262576	1	Dichtung zu TankdeckelBR 1000
13	56209261	2	Dichtung
14	56003633	2	Schrauben

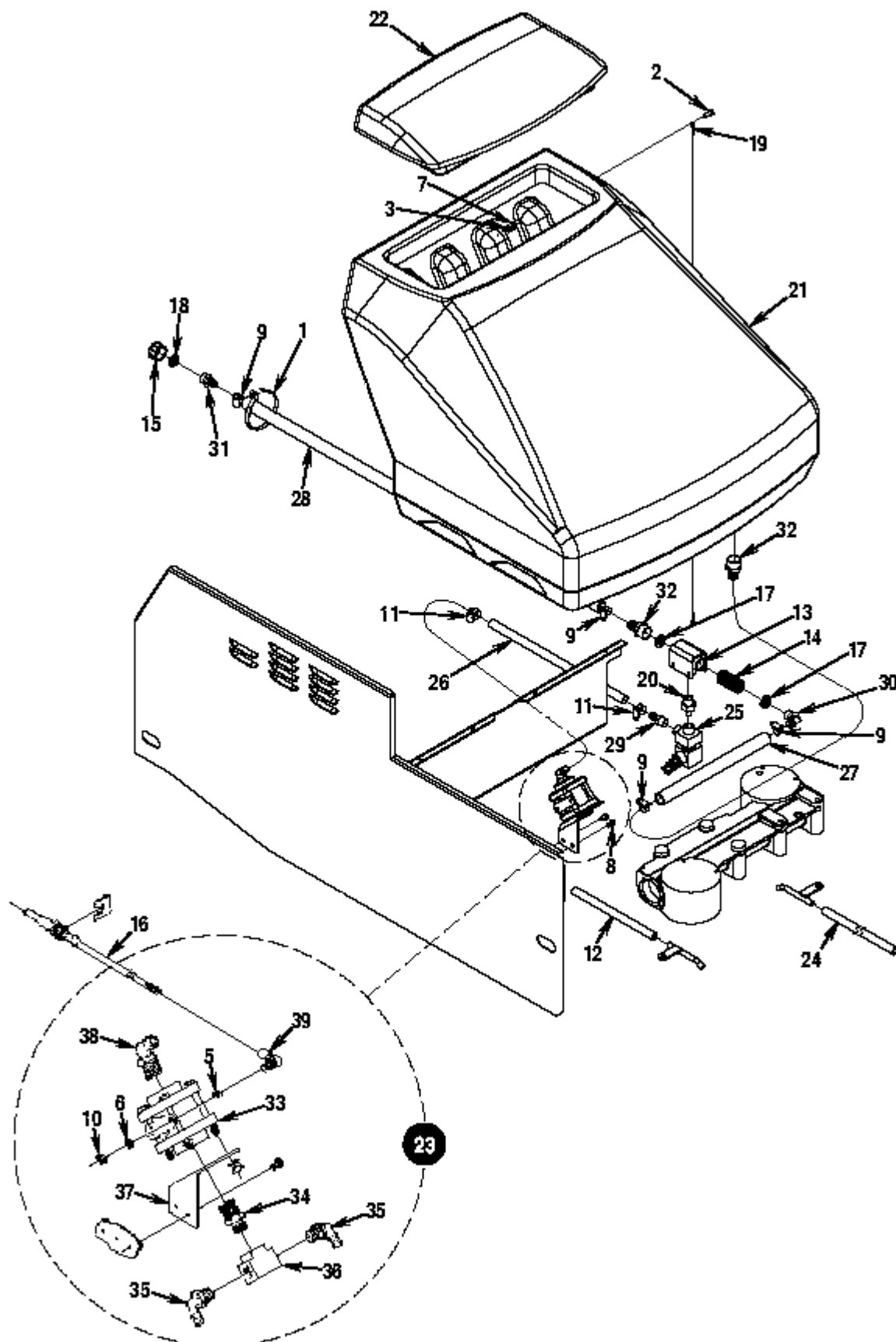
# FRISCHWASSERSYSTEM

BA 700

12-02-2015

ET-Liste-Nr. E56124

29



# FRISCHWASSERSYSTEM

BA 700

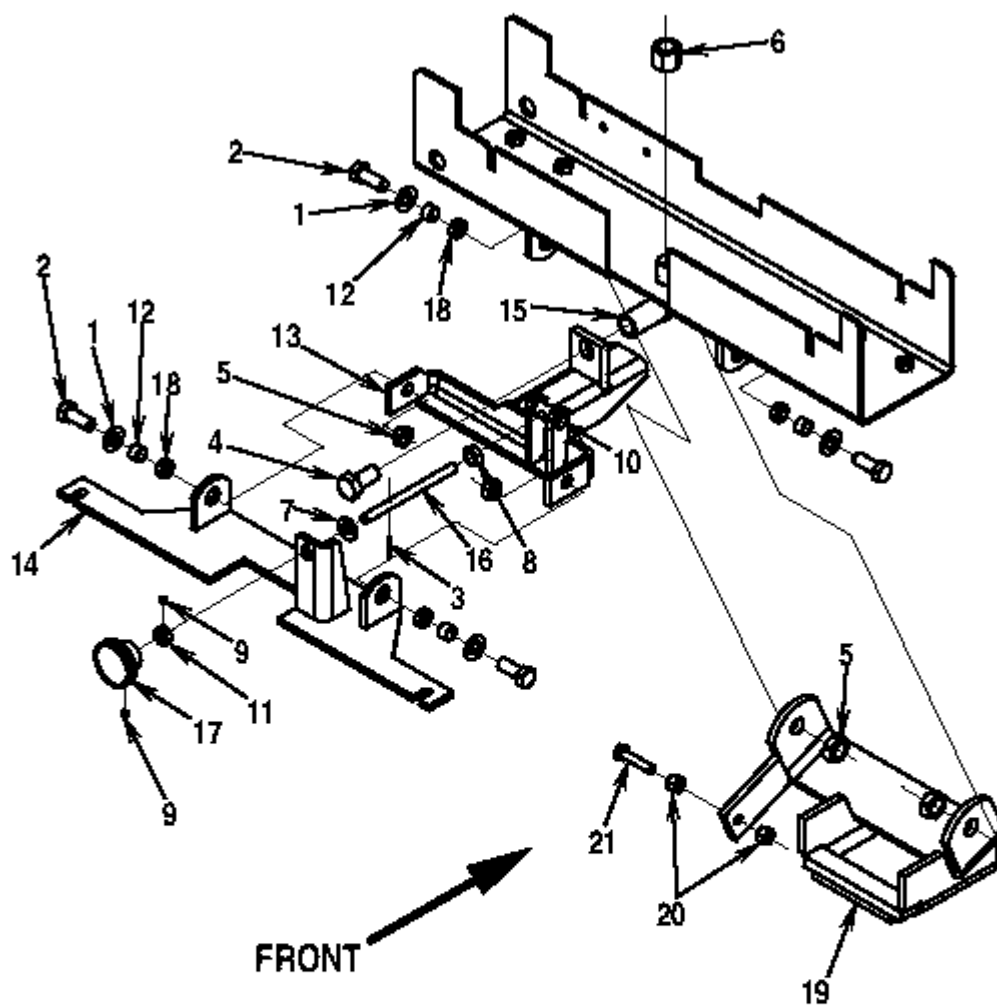
12-02-2015

ET-Liste-Nr. E56124

30

Pos	Artikelnr.	Me	Beschreibung
0	56392214	1	BRACKET CABLE ANCHOR
1	56477613	1	Kabelbändli 7x380mm
2	56002807	1	Schraube Zoll
3	56002491	1	Stopmutter 1/4-20
4	56488290	1	ROD END
5	56375334	1	BUSHING CV348B
6	56001954	1	WSH FLT SAE 10
7	56900737	1	UNTERLAGSSCHEIBE
8	56009033	4	Schraube 1/4-20X1 2HP 5
9	56112771	4	CLAMP HOSE SAE 10
10	56002873	1	Mutter HEX NYL LOC 10-32
11	56219932	2	Briede
12	56249682	1	SCHLAUCH
13	56324029	1	T-Stück 3/4 NPT
14	56324030	1	Filter
15	56255076	1	Frischwasserverschluss zu BA 530
16	56488292	1	KABEL
17	56324313	2	U-Scheibe
18	56368776	1	Dichtung Frischwasser-verschluss zu BA 5
19	56391282	1	CABLE
20	56391283	1	NIPPLE REDUCING 3/4NPT E00054
21	56391369	1	TANK SOLUTION BA700
21	56393844	1	TANK SOLUTION
22	56391377	1	COVER
22	56391396	1	COVER
23	56391675	1	SOL. VALVE ASSY.
24	56391771	1	HOSE E00603
25	56324506	1	Wasserventilkit zu BA 650
25	56324507	1	Dichtungskit f. Ventil
25	56392161	1	SOLENOID VALVE ASSY.
26	56375406	1	TUBE PVC .500X36 E00199
27	56392833	1	Schlauch Spiral
28	56392194	1	PVC-Rohr zu BA 800
29	56109565	1	BARB ADAPTER 1/2 X 3/8 NPT
30	56456802	1	Winkelracor
31	56900273	1	Schlauchnippel BA 800
32	56900292	2	Adapter
33	56391681	1	VALVE ASSY. W/SHORT
34	56900639	1	NIPPLE HEX E00054
35	56900035	2	Winkel 3/8x3/8 NPT zu BA 800
36	56900291	1	TEE UNION E00032
37	56391676	1	MOUNT VALVE
38	56391678	1	BARB 90 ELBOW

## BA 700 Before SN 1082069



# ABSAUGER BEFESTIGUNG BAUGRUPPE-1

BA 700

12-02-2015

ET-Liste-Nr. E56126

32

Pos	Artikelnr.	Me	Beschreibung
0	56392245	1	SQUEEGEE MOUNT ASSY
1	56001879	4	U-SCHEIBEN
2	56001831	4	Schraube 1/2-13X1.25
3	56002763	1	PIN SPK 12X1,12
4	56002739	1	Schraube 3/4-16 x 1.25
5	56002843	4	NUT HEX NYL LOC-THIN1/2-1
6	56009083	1	Mutter 3/4-16
7	56002910	1	"Scheibe 3/8""
8	56002769	1	Stopmutter 3/8-16
9	56009084	2	Madenschraube 10-24x3/16
10	56324369	1	Stift
11	56331076	1	Ring
12	56360627	4	Büchse
13	56391373	1	MOUNT WLMT NILFISK
14	56392107	1	SQUEEGEE MOUNT WLD.
15	56380431	1	Gelenkkopf
16	56392104	1	Stange
17	56475480	1	Knopf
18	56478781	4	LAGER
19	56391860	1	LIFTER WELDMT.
20	56002708	2	Stopmutter 1/4-20
21	56001878	1	SCR HEX HD 1/4-20 X 1.25



# ABSAUGER BEFESTIGUNG BAUGRUPPE-2

12-02-2015

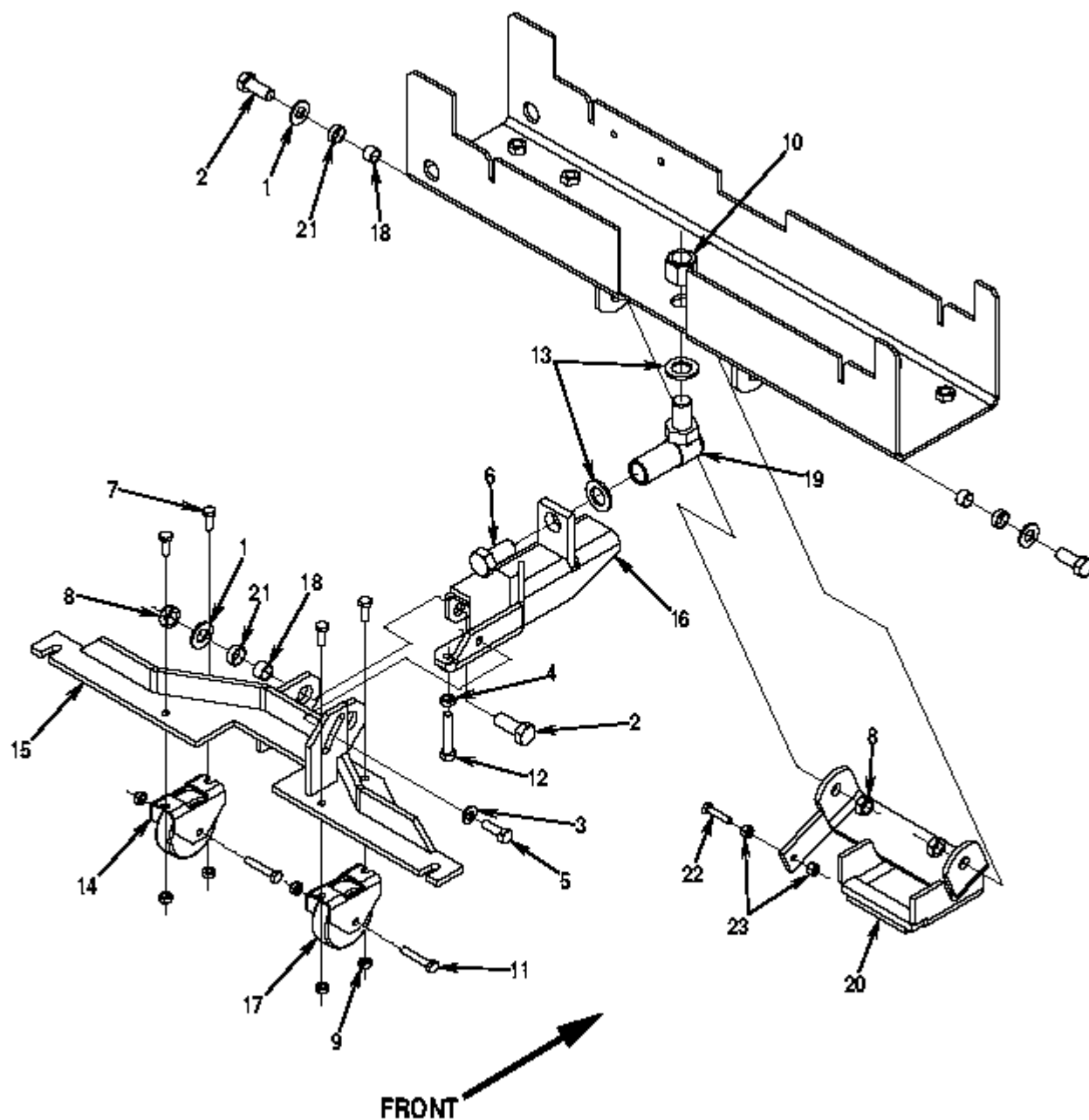
ET-Liste-Nr.

E56128

33

BA 700

BA 700 After SN 1082068  
All 28LX / 280HD



# ABSAUGER BEFESTIGUNG BAUGRUPPE-2

BA 700

12-02-2015

ET-Liste-Nr.

E56128

34

Pos	Artikelnr.	Me	Beschreibung
0	56392218	1	SQUEEGEE MOUNT ASSEMBLY
1	56001879	4	U-SCHEIBEN
2	56001831	4	Schraube 1/2-13X1.25
3	56001939	1	Flachdichtung 5/16
4	56002701	1	MUTTER 5-16-18 HEX JAM
5	56002221	1	SCR HEX HD 5/16-18 X 1.00
6	56002739	1	Schraube 3/4-16 x 1.25
7	56002807	4	Schraube Zoll
8	56002843	4	NUT HEX NYL LOC-THIN1/2-1
9	56002491	6	Stopmutter 1/4-20
10	56009083	1	Mutter 3/4-16
11	56002901	2	SCHRAUBE 1/4-20X 1-1/2SS
12	56003005	1	Schraube 5/16 18x 1.75
13	56009022	2	Scheibe-U
14	56392217	2	WHEEL BRACKET NILFISK
15	56262679	1	SQUEEGEE MT. WLMT NILFISK
16	56262677	1	TONGUE WLMT NILFISK
17	56324515	2	Rad
18	56360627	4	Büchse
19	56380431	1	Gelenkkopf
20	56391860	1	LIFTER WELDMT.
21	56478781	4	LAGER
22	56001878	1	SCR HEX HD 1/4-20 X 1.25
23	56002708	2	Stopmutter 1/4-20

# ABSAUGER BAUGRUPPE-1

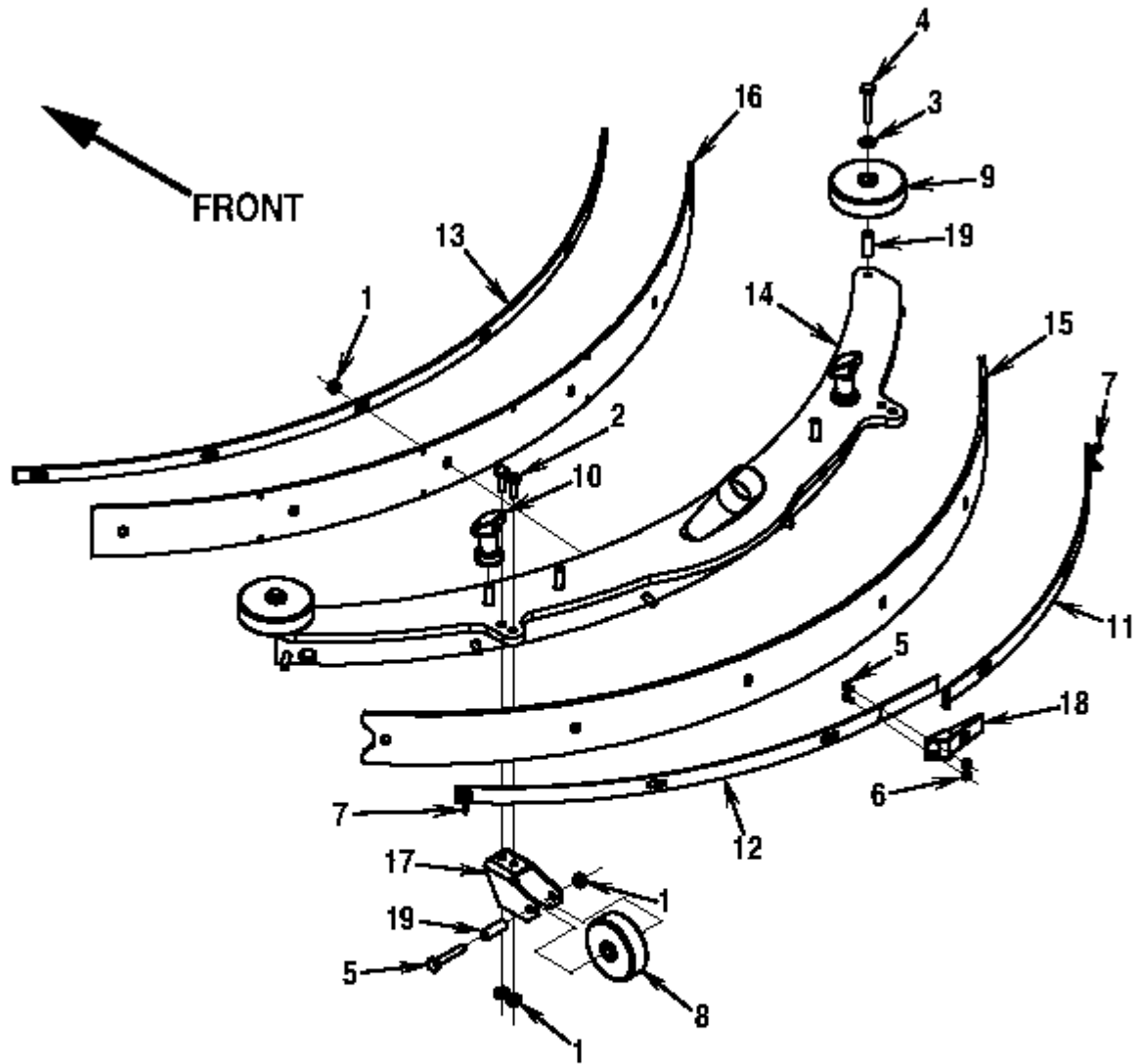
BA 700

12-02-2015

ET-Liste-Nr. E56130

35

## BA 700 Before SN 1082069



# ABSAUGER BAUGRUPPE-1

BA 700

12-02-2015

ET-Liste-Nr. E56130

36

Pos	Artikelnr.	Me	Beschreibung
0	56391281	1	Saugfuss kompl. BA 750
0	56391340	1	Sauggummi Standard(Satz) Pos. 15-16
0	56391342	1	Sauggummisatz ölfestBA 700 Pos. 15-16
1	56002491	12	Stopmutter 1/4-20
2	56002807	4	Schraube Zoll
3	56002859	2	Mutter SS 1/4
4	56002901	4	SCHRAUBE 1/4-20X 1-1/2SS
5	56002909	2	SCR PAN PHL SS6-32X38
6	56002964	2	NUT HEX NYL LOC THINSS6-32
7	56003089	2	Flügelmutter 1/4-20
8	56324350	2	Rad
9	56324499	2	Rad 4,00 x 0,781
10	56370711	2	Mutter
11	56391286	1	Spritzgummihalterung ReBA 650
12	56391288	1	Spritzgummihalterung liBA 650
13	56391290	1	Leiste vorne BA 750 ST
14	56391292	1	Tool weldment (BA700)
15	56391333	1	Seitengummi
16	56391334	1	Seitengummi
17	56409656	2	Radgabel Saugfuss
18	56471194	1	Klemme
19	56471220	4	Distanzscheibe

# ABSAUGER BAUGRUPPE-2

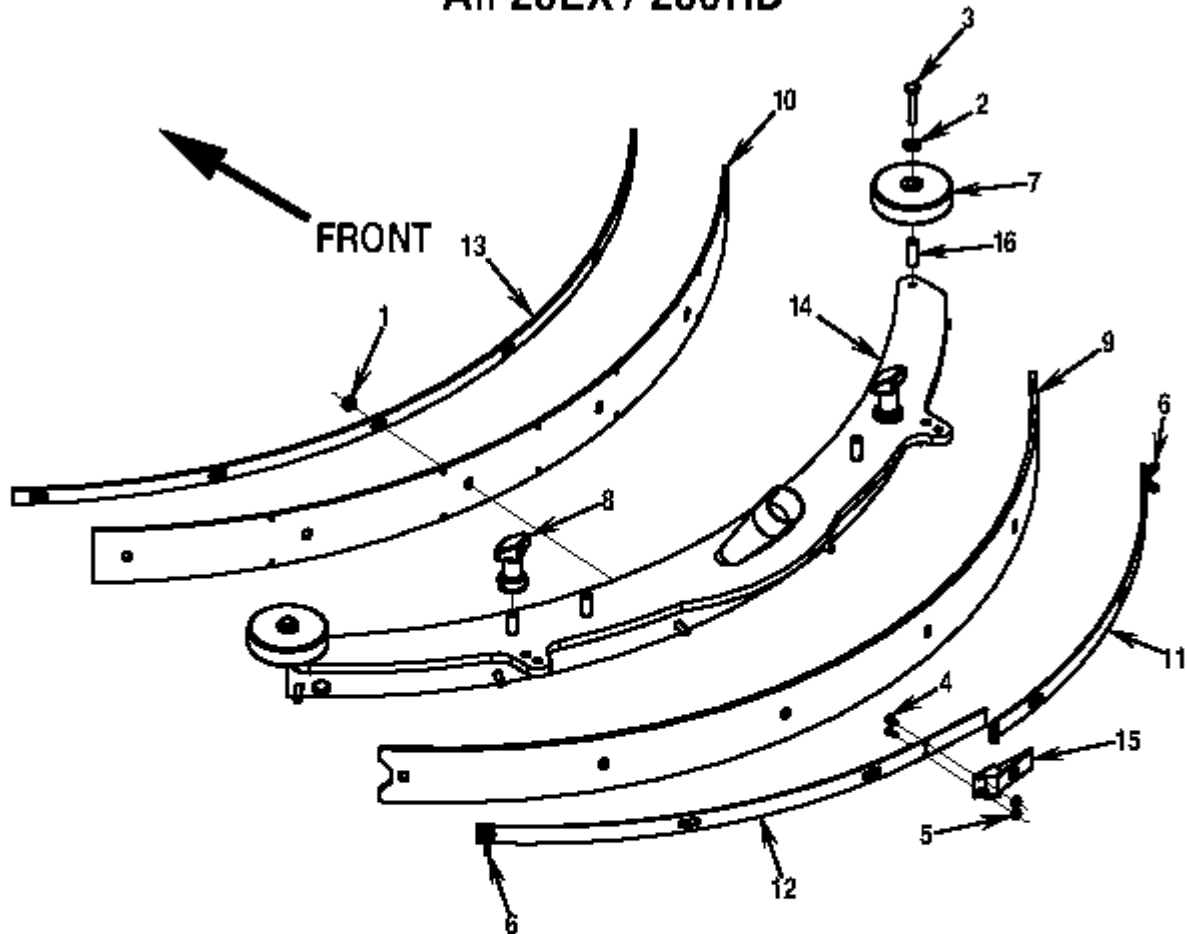
BA 700

12-02-2015

ET-Liste-Nr. E56132

37

BA 700 After SN 1082068  
All 28LX / 280HD



# ABSAUGER BAUGRUPPE-2

BA 700

12-02-2015

ET-Liste-Nr. E5613Z

38

Pos	Artikelnr.	Me	Beschreibung
0	56391295	1	SQUEEGEE ASSEMBLY
0	56391340	1	Sauggummi Standard(Satz) Pos. 9-10
0	56391342	1	Sauggummisatz ölf estBA 700 Pos. 9-10
1	56002491	6	Stopmutter 1/4-20
2	56002859	2	Mutter SS 1/4
3	56002901	2	SCHRAUBE 1/4-20X 1-1/2SS
4	56002909	2	SCR PAN PHL SS6-32X38
5	56002964	2	NUT HEX NYL LOC THINSS6-32
6	56009048	2	FLUEGELMUTTER 1/4-20Ersetzt durch: 56003
7	56324499	2	Rad 4,00 x 0,781
8	56370711	2	Mutter
9	56391333	1	Seitengummi
10	56391334	1	Seitengummi
11	56391286	1	Spritzgummihalterung ReBA 650
12	56391288	1	Spritzgummihalkterung liBA 650
13	56391290	1	Leiste vorne BA 750 ST
14	56391292	1	Tool weldment (BA700)
15	56471194	1	Klemme
16	56471220	2	Distanzscheibe

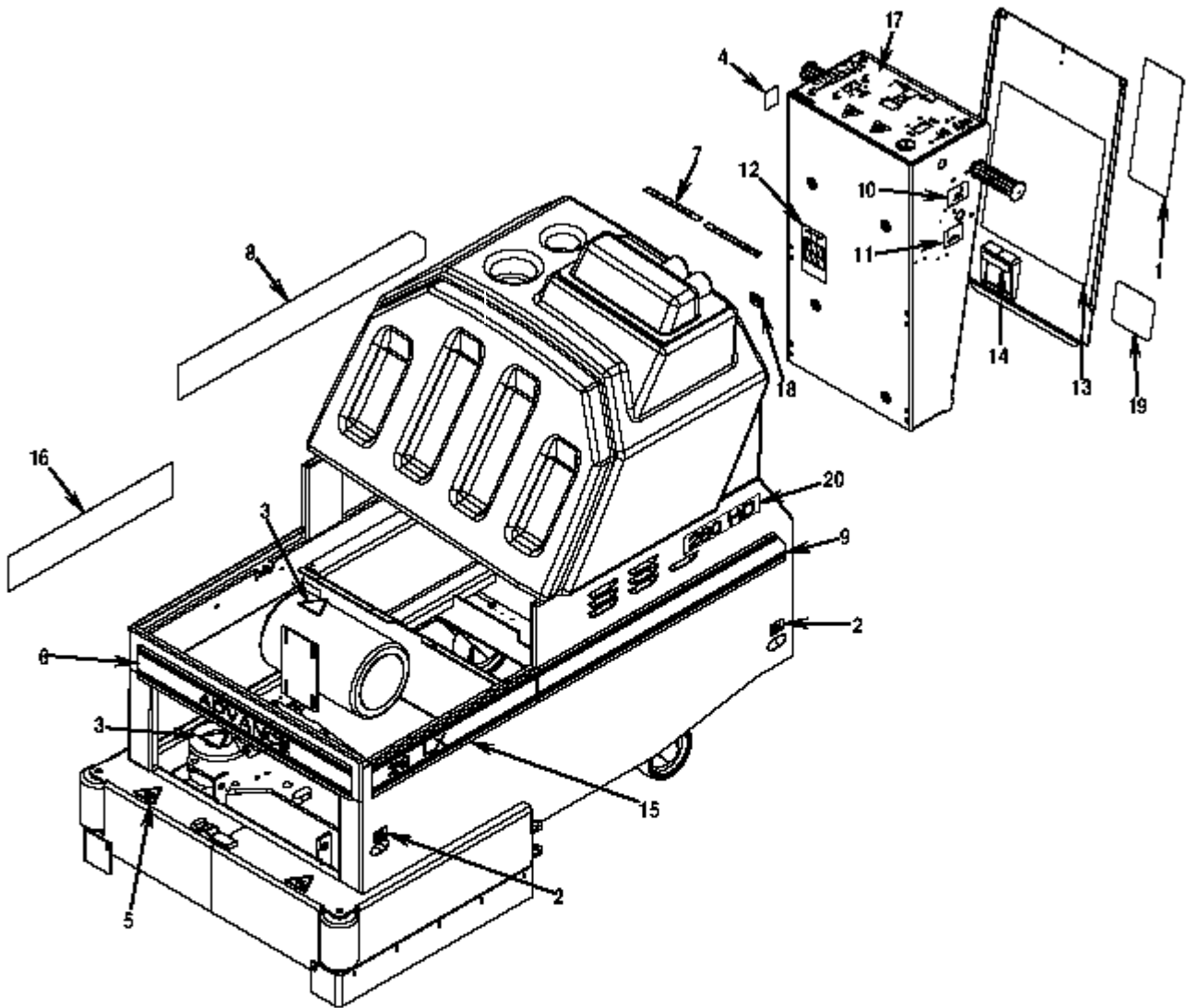
# ETIKETTENSYSTEM (ADVANCE)

BA 700

12-02-2015

ET-Liste-Nr. E56134

39



# ETIKETTENSYSTEM (ADVANCE)

BA 700

12-02-2015

ET-Liste-Nr. E56134

40

Pos	Artikelnr.	Me	Beschreibung
1	56014601	1	DECAL, CAUTION
2	56015370	4	Decal, Tie Down
3	56015464	2	DECAL HANDS OUT
4	56015469	1	DECAL BRAKE RELEASE
5	56015506	2	DECAL WARNING BRUS
6	56015532	1	DECAL FRONT
7	56015655	2	DECAL DIRECTION
10	56015711	1	DECAL SQUEEGEE UP
11	56015712	1	DECAL SQUEEGEE DOWN
12	56015765	1	DECAL CABLE ROUTING
13	56015777	1	DECAL WIRING
14	56015779	1	DECAL CIRCUIT BREAKERS
18	56016324	1	Decal, 36 Volt
19	56016036	1	DECAL WEAR ITEMS CV280HD
20	56015994	2	DECAL 280 HD



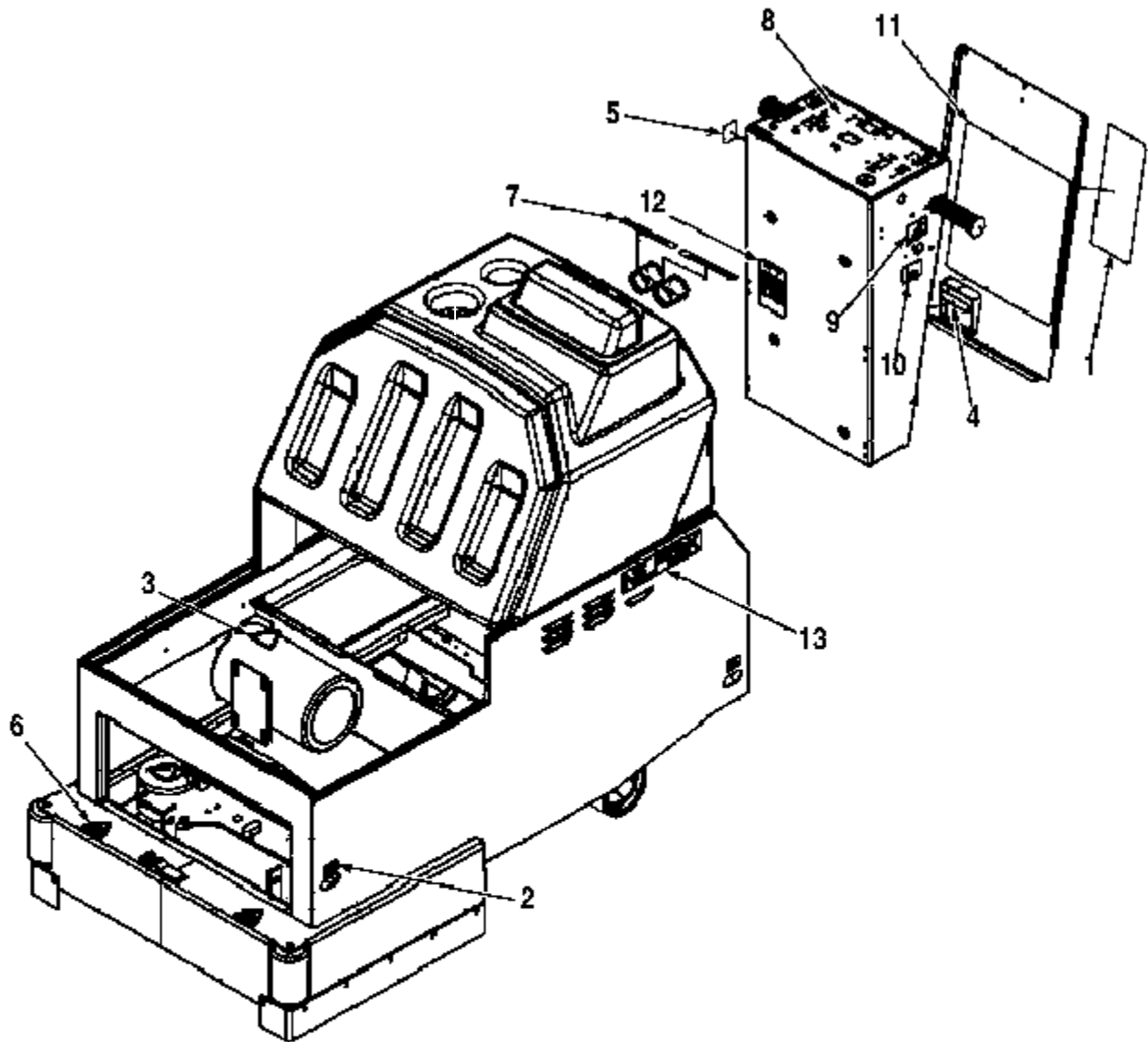
# ETIKETTENSYSTEM (NILFISK)

BA 700

12-02-2015

ET-Liste-Nr. E56136

41



# ETIKETTENSYSTEM (NILFISK)

BA 700

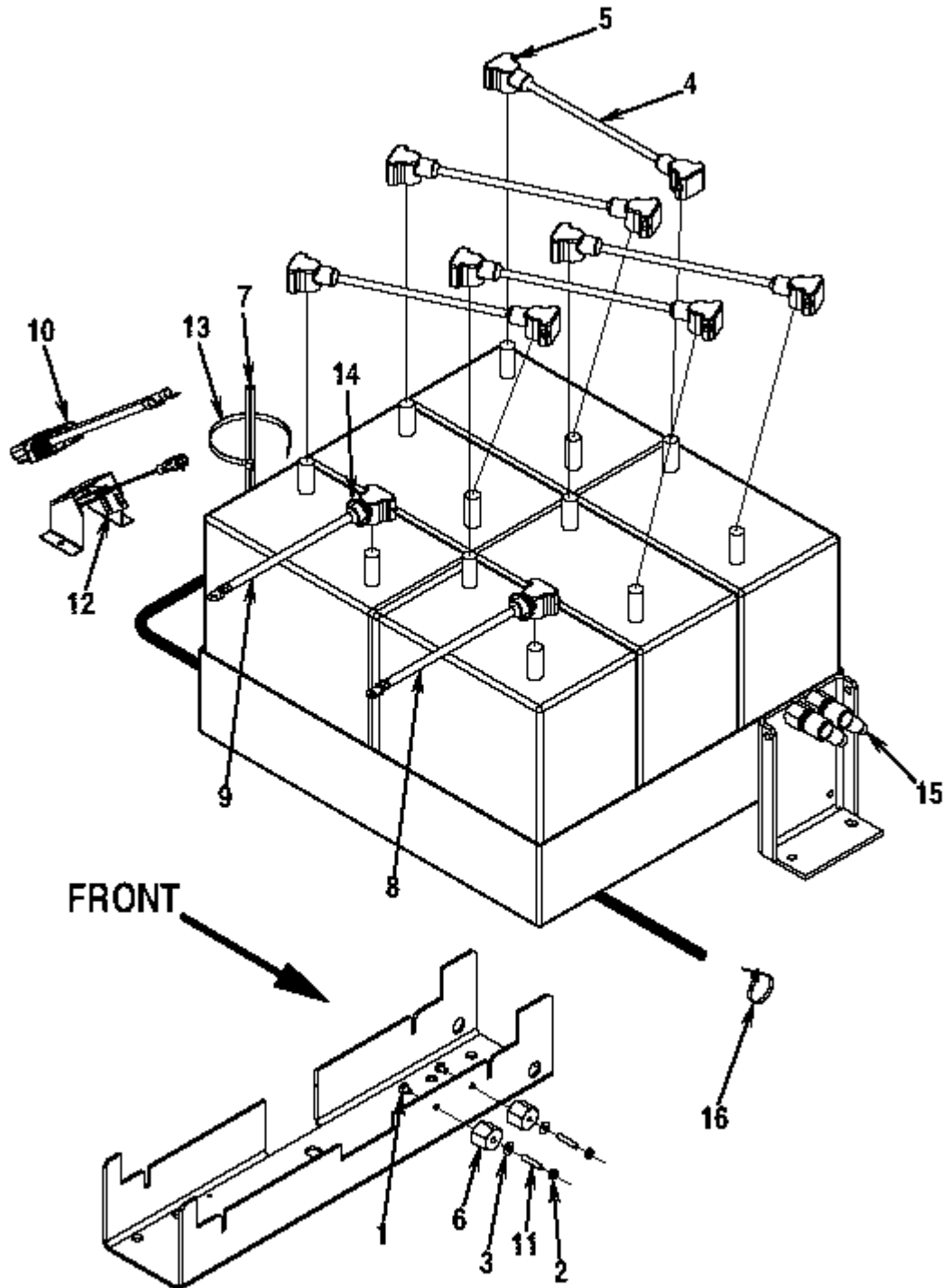
12-02-2015

ET-Liste-Nr. E56136

42

Pos	Artikelnr.	Me	Beschreibung
1	56014601	1	DECAL, CAUTION
2	56015370	4	Decal, Tie Down
3	56015464	2	DECAL HANDS OUT
5	56015469	1	DECAL BRAKE RELEASE
6	56015506	2	DECAL WARNING BRUS
7	56015655	2	DECAL DIRECTION
8	56015700	1	DECAL CONTROL PANEL
9	56015711	1	DECAL SQUEEGEE UP
10	56015712	1	DECAL SQUEEGEE DOWN
11	56015764	1	DECAL WIRING
12	56015765	1	DECAL CABLE ROUTING
13	56015766	2	DECAL NILFISK

## BA 700 Before SN 1082069



# ELEKTROSYSTEM-1

BA 700

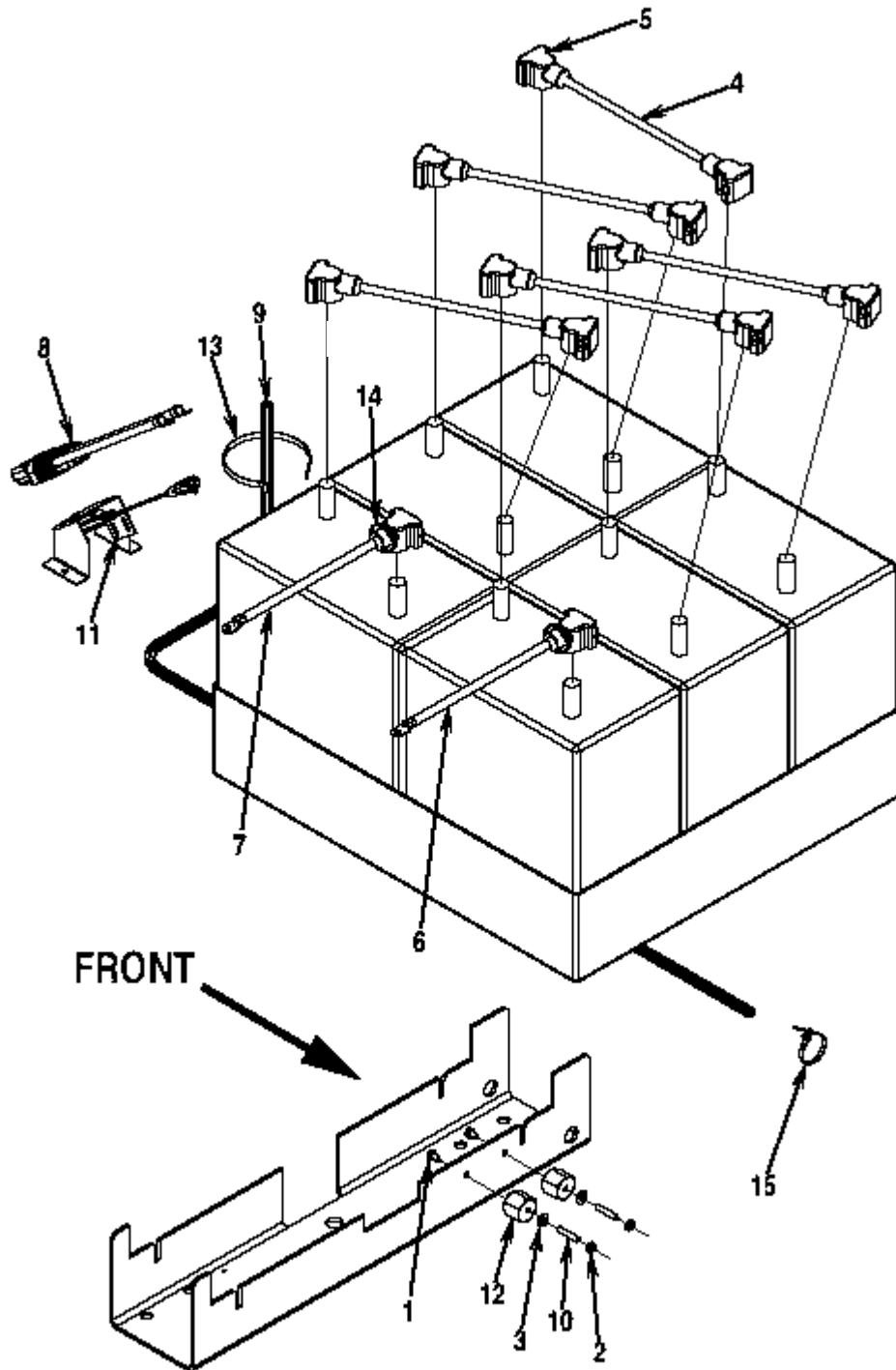
12-02-2015

ET-Liste-Nr. E56138

44

Pos	Artikelnr.	Me	Beschreibung
1	56001861	2	SCR HEX HD 1/4-20 X.38
2	56009087	2	Muter Hexsam 1/4-20
3	56009064	2	Unterlegscheibe
4	56363936	5	CABLE ASSY. BTY 4x15CA3
5	56372673	12	BOOT, BATTERY POST
6	56469858	2	INSULATED STANDOFF
8	56392155	1	CABLE ASSY
9	56392156	1	CABLE ASSY
10	56392159	1	CONNECTOR ASSY DUAL
11	56009203	2	STUD, 1/4-20X1.31
12	56462362	1	Schalter
13	56477613	10	Kabelbändli 7x380mm
14	56478246	24	CABLE TIE E00549 RE438BA
15	56493357	2	INSULATOR TERMINAL
16	56900753	2	TIE PUSH MOUNT E00217

### BA 700 After SN 1082068 All 28LX / 280HD



# ELEKTROSYSTEM-2

BA 700

12-02-2015

ET-Liste-Nr. E56140

46

Pos	Artikelnr.	Me	Beschreibung
1	56001861	2	SCR HEX HD 1/4-20 X.38
2	56009087	2	Muter Hexsam 1/4-20
3	56009064	2	Unterlegscheibe
4	56363936	5	CABLE ASSY. BTY 4x15CA3
5	56372673	12	BOOT, BATTERY POST
6	56392155	1	CABLE ASSY
7	56392156	1	CABLE ASSY
8	56392159	1	CONNECTOR ASSY DUAL
10	56009203	2	STUD, 1/4-20X1.31
11	56462362	1	Schalter
12	56469858	2	INSULATED STANDOFF
13	56477613	10	Kabelbändli 7x380mm
14	56478246	24	CABLE TIE E00549 RE438BA
15	56900753	2	TIE PUSH MOUNT E00217

# VERDRAHTUNGSPLAN-1

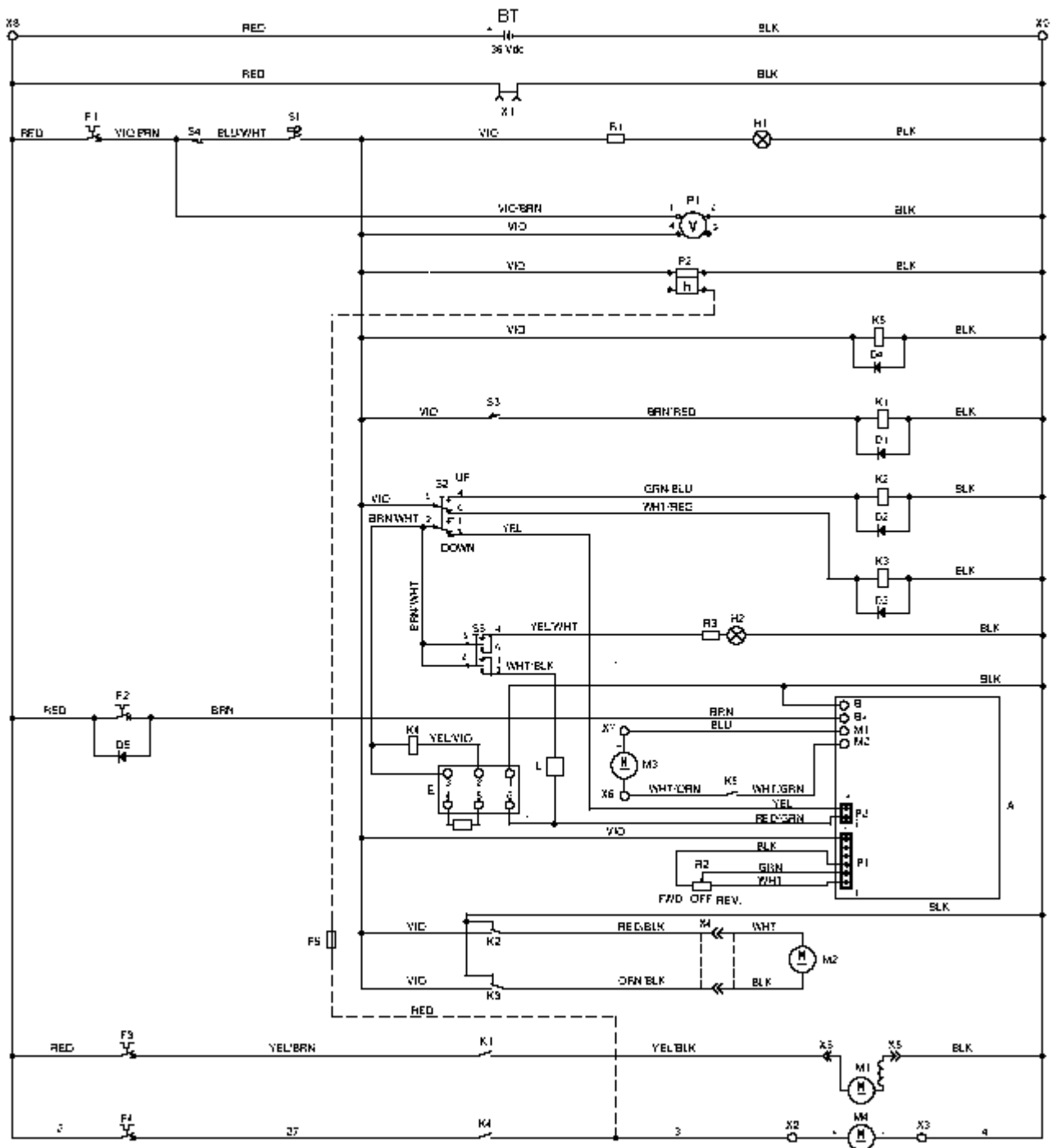
BA 700

12-02-2015

ET-Liste-Nr. E56142

47

## BA 700 Before SN 1082069



# VERDRAHTUNGSPLAN-1

BA 700

12-02-2015

ET-Liste-Nr. E5614Z

48

Pos	Artikelnr.	Me	Beschreibung
A	56391210	1	SPEED CONTROL
E	56391357	1	TIME DELAY ASSY.1.5 SEC
L	56392161	1	SOLENOID VALVE ASSY.
D1	56389265	1	Diode
D2	56389265	1	Diode
D3	56389265	1	Diode
D4	56389265	1	Diode
F1	56387328	1	Unterbrecher
F2	56469788	1	Unterbrecher
F3	56469788	1	Unterbrecher
F4	56454429	1	CIRCUIT BREAKER 70A
H1	56389434	1	Lampe grün
H2	56324028	1	Lampe blau
K1	56395452	1	Relais 36 V
K2	56388534	1	SOLENOID 36VDC
K3	56388534	1	SOLENOID 36VDC
K4	56395452	1	Relais 36 V
K5	56395452	1	Relais 36 V
M1	56391208	1	Motor Vac
M2	56391627	1	MOTOR Bürsten, Saugfusszu BR 1000, BA 70
M3	56388563	1	DRIVE MOTOR ASSY.
M4	56409825	1	Bürstenmotor 3PS
P1	56393717	1	Batterieanzeige
R2	56454740	1	Potentiometer 5K
S1	56301636	1	Schalter
S2	56393312	1	Schalter
S3	56324362	1	Schalter
S4	56462362	1	Schalter
S5	56324272	1	Kippschalter
X1	56392159	1	CONNECTOR ASSY DUAL



# VERDRAHTUNGSPLAN-2

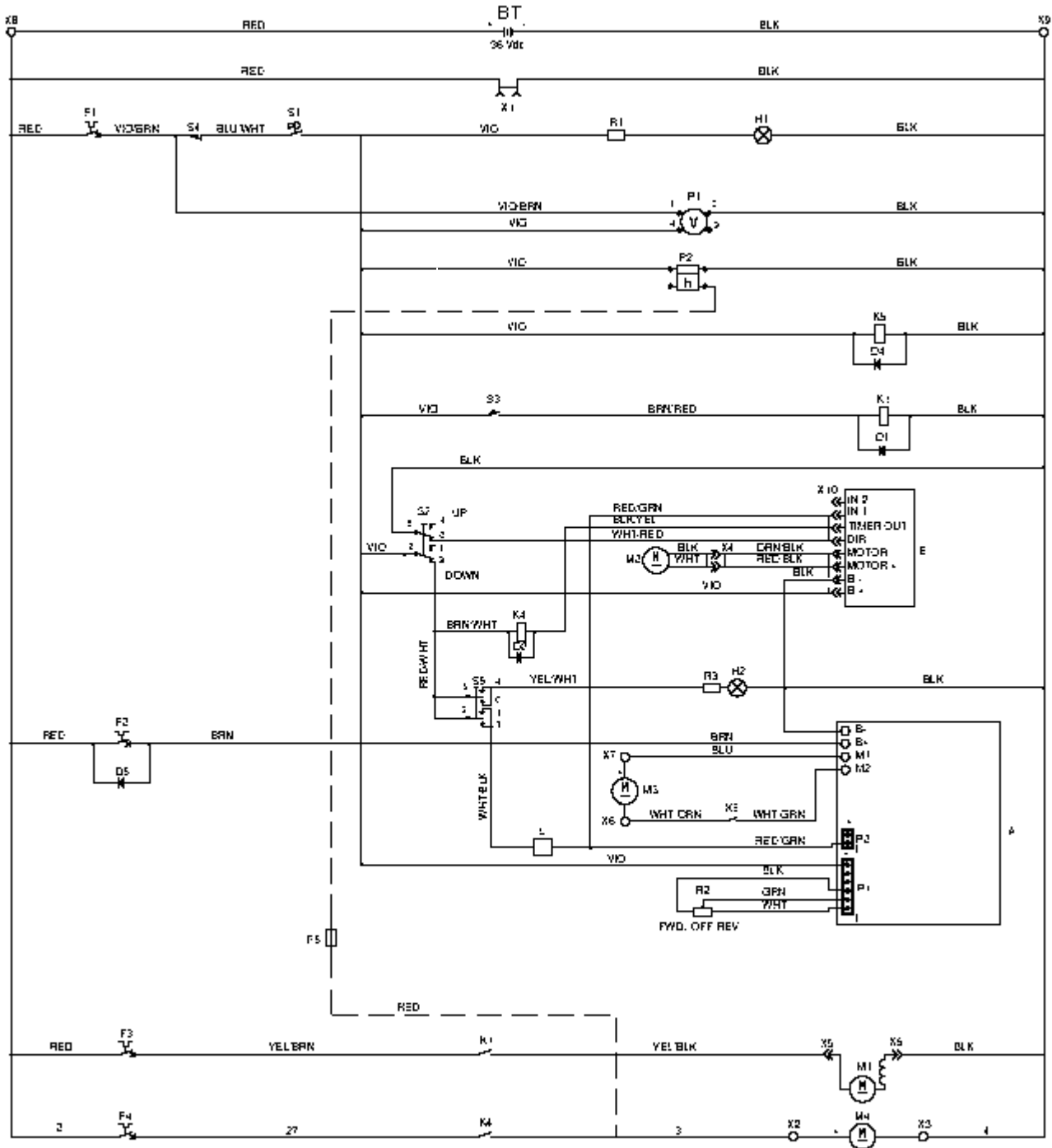
BA 700

12-02-2015

ET-Liste-Nr. E56144

49

## BA 700 Before SN 1082119 28LX / 280HD Before SN 1082119



# VERDRAHTUNGSPLAN-2

BA 700

12-02-2015

ET-Liste-Nr. E56144

50

Pos	Artikelnr.	Me	Beschreibung
A	56391210	1	SPEED CONTROL
E	56392173	1	CONTROL ASSY. 36V SINGLE
L	56392161	1	SOLENOID VALVE ASSY.
D1	56389265	1	Diode
D2	56389265	1	Diode
D4	56389265	1	Diode
F1	56387328	1	Unterbrecher
F2	56469788	1	Unterbrecher
F3	56469788	1	Unterbrecher
F4	56409230	1	Sicherungsautomat 80Amp.
H1	56389434	1	Lampe grün
H2	56324028	1	Lampe blau
K1	56395452	1	Relais 36 V
K4	56395450	1	Relais BR 1000
K5	56395452	1	Relais 36 V
M1	56391208	1	Motor Vac
M2	56391627	1	MOTOR Bürsten, Saugfusszu BR 1000, BA 70
M3	56388563	1	DRIVE MOTOR ASSY.
M4	56409825	1	Bürstenmotor 3PS
P1	56393717	1	Batterieanzeige
R2	56454740	1	Potentiometer 5K
S1	56301636	1	Schalter
S2	56393312	1	Schalter
S3	56324362	1	Schalter
S4	56462362	1	Schalter
S5	56324272	1	Kippschalter
X1	56392159	1	CONNECTOR ASSY DUAL

# VERDRAHTUNGSPLAN-3

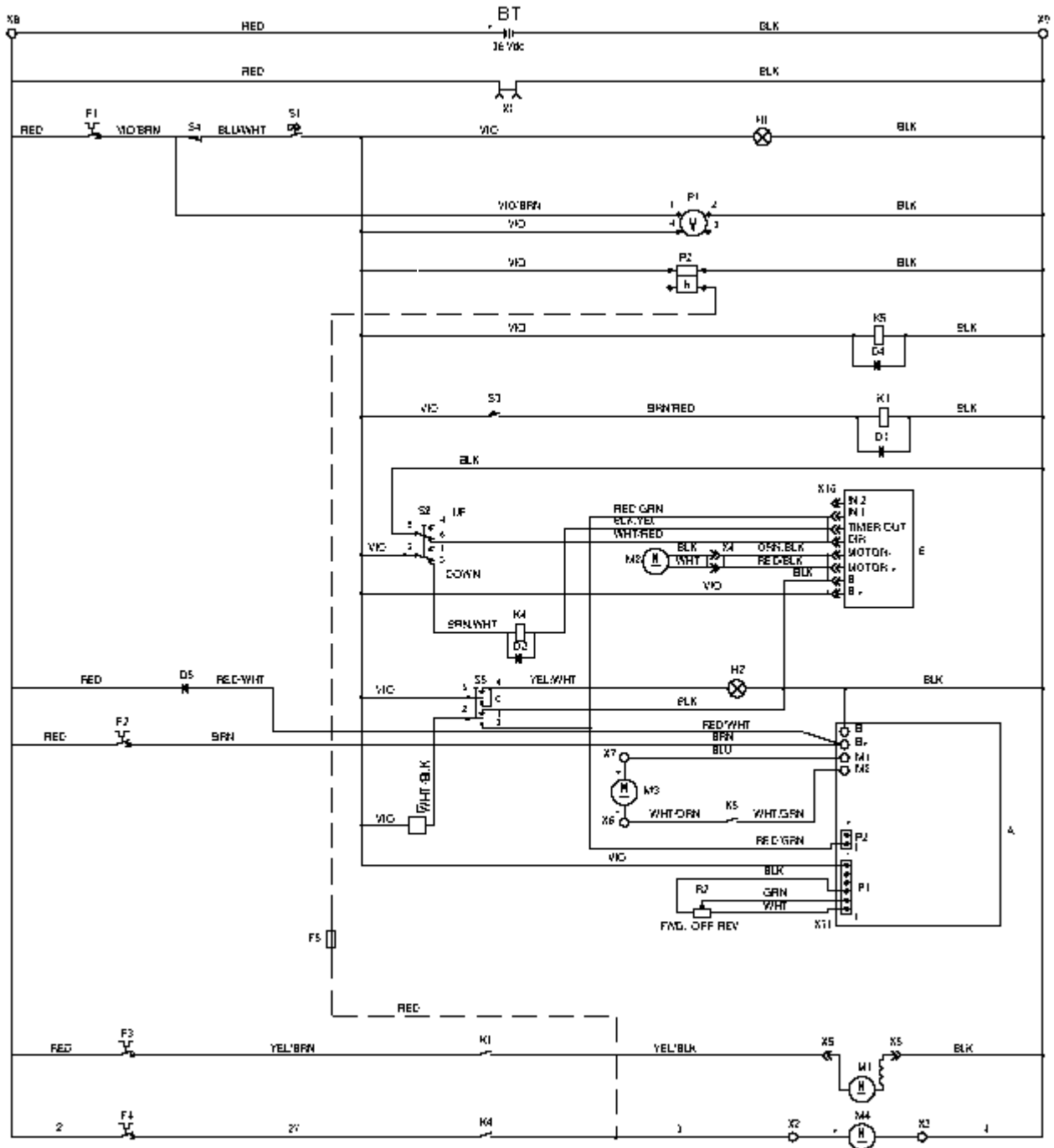
BA 700

12-02-2015

ET-Liste-Nr. E56146

51

## All Models After SN 1082118



# VERDRAHTUNGSPLAN-3

BA 700

12-02-2015

ET-Liste-Nr. E56146

52

Pos	Artikelnr.	Me	Beschreibung
A	56391210	1	SPEED CONTROL
E	56392173	1	CONTROL ASSY. 36V SINGLE
L	56392161	1	SOLENOID VALVE ASSY.
D1	56389265	1	Diode
D2	56389265	1	Diode
D4	56389265	1	Diode
F1	56387328	1	Unterbrecher
F2	56469788	1	Unterbrecher
F3	56469788	1	Unterbrecher
F4	56409230	1	Sicherungsautomat 80Amp.
H1	56389434	1	Lampe grün
H2	56324028	1	Lampe blau
K1	56395452	1	Relais 36 V
K4	56395450	1	Relais BR 1000
K5	56395452	1	Relais 36 V
M1	56391208	1	Motor Vac
M2	56391627	1	MOTOR Bürsten, Saugfusszu BR 1000, BA 70
M3	56388563	1	DRIVE MOTOR ASSY.
M4	56409825	1	Bürstenmotor 3PS
P1	56393717	1	Batterieanzeige
R2	56454740	1	Potentiometer 5K
S1	56301636	1	Schalter
S2	56393312	1	Schalter
S3	56324362	1	Schalter
S4	56462362	1	Schalter
S5	56324272	1	Kippschalter
X1	56392159	1	CONNECTOR ASSY DUAL

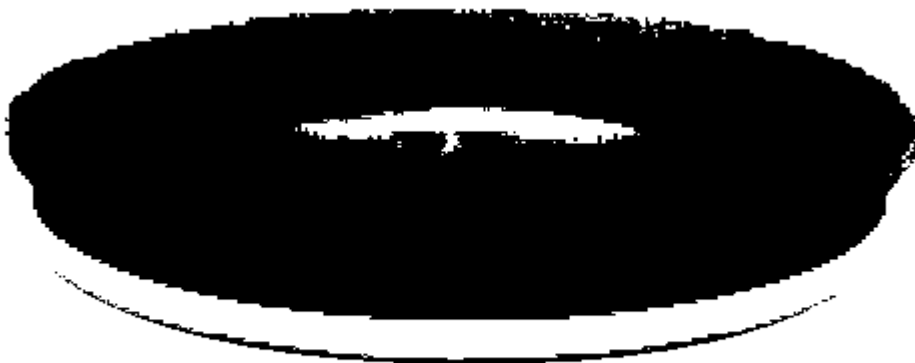
# BÜRSTEN-/SCHEIBENWÄHLERFÜHRUNG

BA 700

12-02-2015

ET-Liste-Nr. E56148

53



# BÜRSTEN-/SCHEIBENWÄHLERFÜHRUNG

BA 700

12-02-2015

ET-Liste-Nr. E56148

54

Pos	Artikelnr.	Me	Beschreibung
0	56505750	1	Padhalter 300mm zu BA 600
0	56505751	1	Bürste Magna grit
0	56505753	1	Bürste Aglite grit
0	56505755	1	Bürste Prolite
0	56505758	1	Bürste Midlite
0	56505802	1	Bürste Sica mittel 360mm
0	56505804	1	"Bürste Prolene 14""
0	56505806	1	Bürste Union Mix zuBR 700 S
0	56505807	1	Bürste Sicaweich 240er Korn