

# ATTIX 995-0M/H SD XC Type 22

Model:  
ATTIX 995-H/M SD XC  
TYPE 22



Stückliste Deutsch

15-09-2014

# Inhalt

ATTIX 995-0M/H SD XC Type 22

<b>Gehäuse</b>	<b>3</b>
<b>Standard</b>	<b>5</b>
<b>Filterabreinigungssystem 2H/M XC</b>	<b>7</b>
<b>Motor und Motorabdeckung</b>	<b>9</b>
<b>Behälter und Gehäuse</b>	<b>11</b>
<b>BEHÄLTER</b>	<b>13</b>
<b>EMPFOHLENE ERSATZTEILE</b>	<b>15</b>

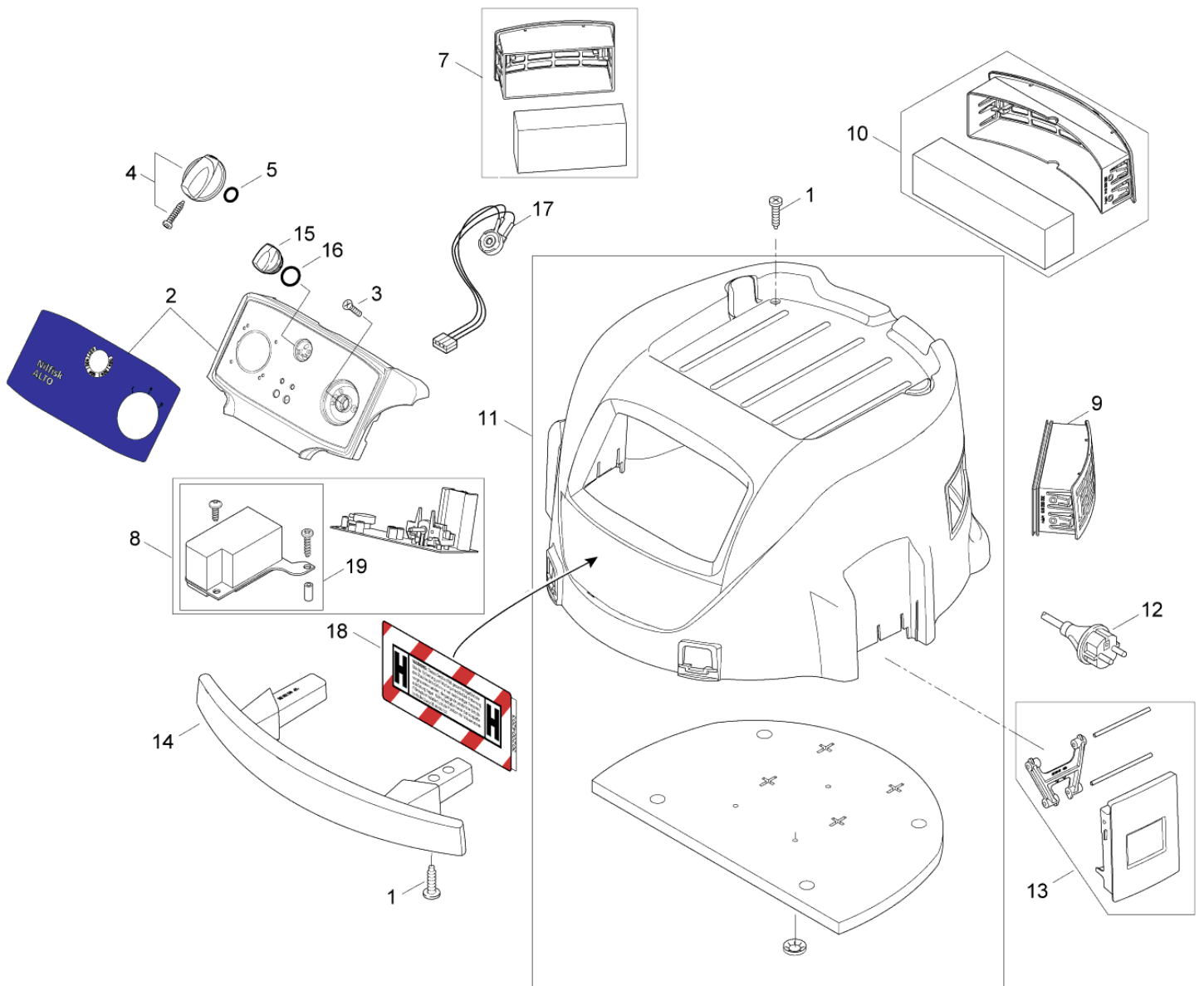
# Gehäuse

ATTIX 995-0M/H SD XC Type 22

15-09-2014

ET-Liste-Nr.  
ATTIX9TYPE2202

3



# Gehäuse

ATTIX 995-0M/H SD XC Type 22

15-09-2014

ET-Liste-Nr.  
A11IX91YPEZZ02

4

Pos	Artikelnr.	Me	Beschreibung
1	302003319	1	SCREW KIT ATTIX/IVB
2	302003400	1	Bedienfeld ATTIX 9 "I-0-II" + Poti Set-
3	18274	2	Senkschraube DIN963-M4x12-8.8
4	909100204	1	Drehknopf Ø6x5 (Blau)
5	9868	1	O-Ring A 10x2,5-NBR70
7	302003397	1	Filterkassette Motor "ATTIX 9" Set-0
8	107400045	1	Electronic I-0-II EC - kit
9	107400041	1	Luftfilter KIT
10	302003398	1	Filterkassette Turbine "ATTIX 9" Set-0
11	302003425	1	Haube mit Dämmung XC ATTIX9/IVB9 Set-0
12	107402666	1	Netzkabel 1,5x10 - 8 m EU
12	302002788	1	LTG Netz H07RN-F3G1,5x10,6m BS1363A G
12	302002789	1	LTG Netz H07RN-F3G1,0x10,6m SNV24506 C
12	302002790	1	LTG NETZ H07BQ-F3G2.5X10.8M CE
12	302002791	1	WIRE NETZ H07RN-F3G1.0X10.8M
13	302003383	1	Verschlussklammer kpl. "ATTIX 9" Set-0
14	302002590	1	Haubengriff "ATTIX 9" schwarz PP
15	107400575	1	Drehknopf
16	107400576	1	O-RING 21X1.5
17	302000429	1	Elektronik Potentiometer PT 15NH PT 15NH
18	107401548	1	LABEL DUSTCLASS H 130X44 PVC
19	107410005	1	PCBA ATTIX 9 EC RELAY 230V KIT

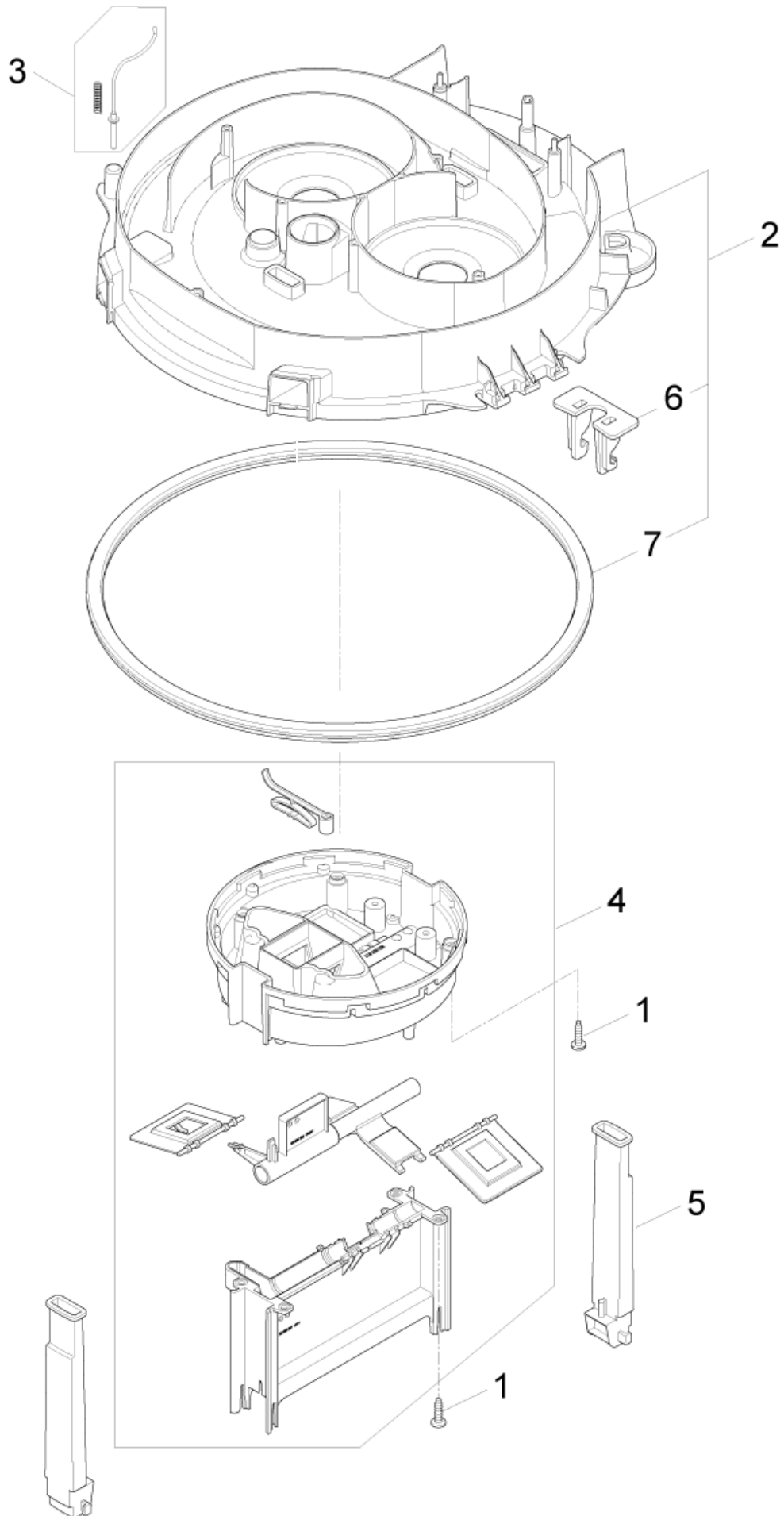
# Standard

ATTIX 995-0M/H SD XC Type 22

15-09-2014

ET-Liste-Nr.  
ATTIX9OHM06

5



# Standard

ATTIX 995-0M/H SD XC Type 22

15-09-2014

ET-Liste-Nr.  
A111X9OHM06

6

Pos	Artikelnr.	Me	Beschreibung
1	302003319	1	SCREW KIT ATTIX/IVB
2	302003598	1	Trägerplatte XC "ATTIX 9" Set-0
3	107402835	1	Federkontakt
4	302003422	1	Turbinenkopplung XC ATTIX/IVB 9 Set-0
5	302000514	2	Dichtung f. Filtertrennung
6	302000512	1	Gegenhalter 72x32x52
7	302001432	1	Dichtung Behälter "ATTIX 7" CR

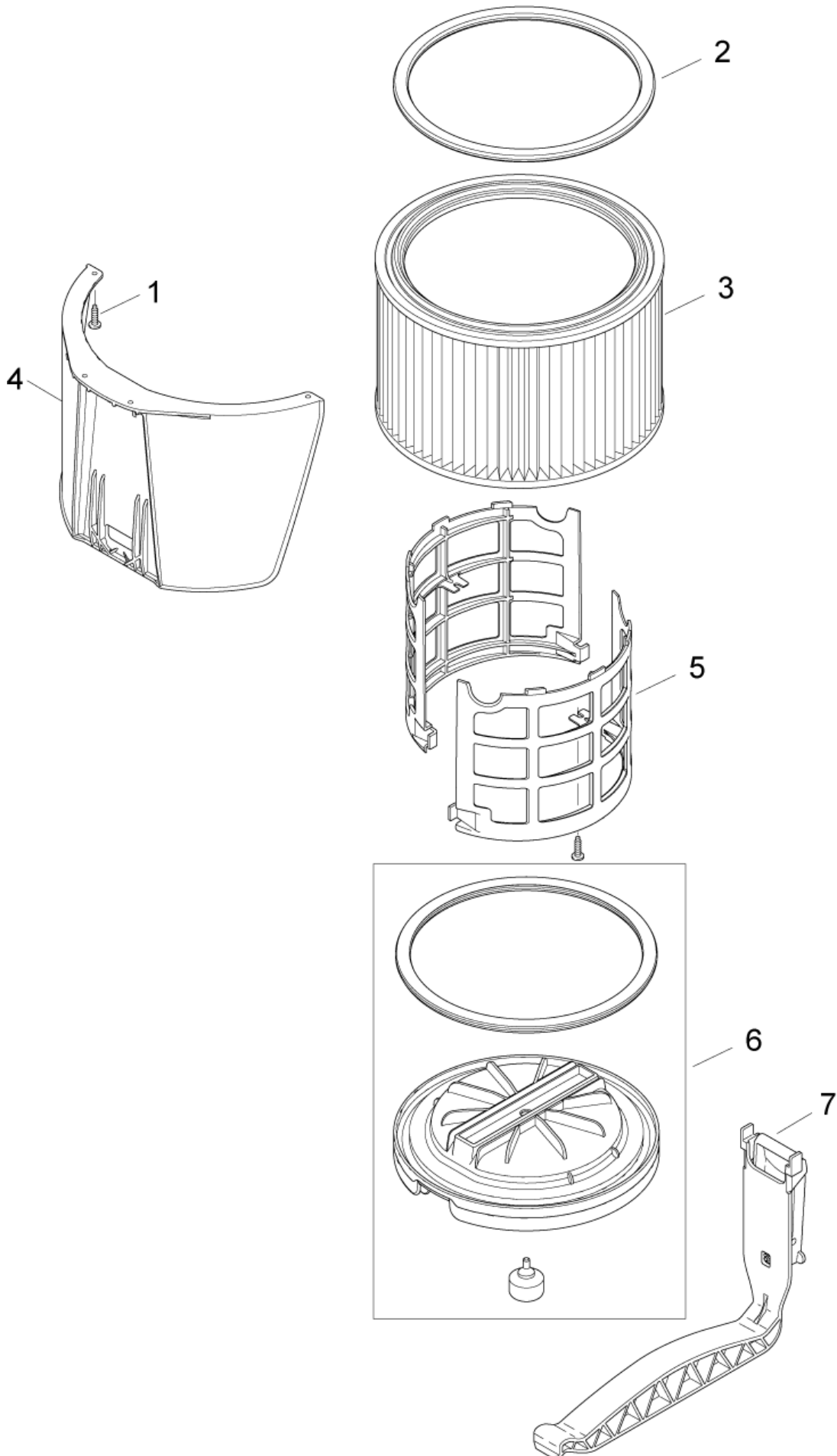
# Filterabreinigungssystem 2H/M XC

ATTIX 995-0M/H SD XC Type 22

15-09-2014

ET-Liste-Nr.  
ATTIX9OHM08

7



# Filterabreinigungssystem 2H/M XC

ATTIX 995-0M/H SD XC Type 22

15-09-2014

ET-Liste-Nr.  
A111X9OHM08

8

Pos	Artikelnr.	Me	Beschreibung
1	302003376	1	Schraubensatz für ATTIX 9 P<(>&<)>C
2	302000697	1	Dichtung Filter
3	107400562	1	Filterelement D275x187 PET Nano M-Klasse
3	107400564	1	FILTER ELEMENT D275X187 H-CLASS H-Klasse
4	107402640	1	Abweiser 318X180X212 KIT
5	302000385	1	Filterstützkorb 216x93x177 77
6	107402653	1	Filterspannscheibe D251X74 D251X74
7	302001139	1	Filterspanner "H"



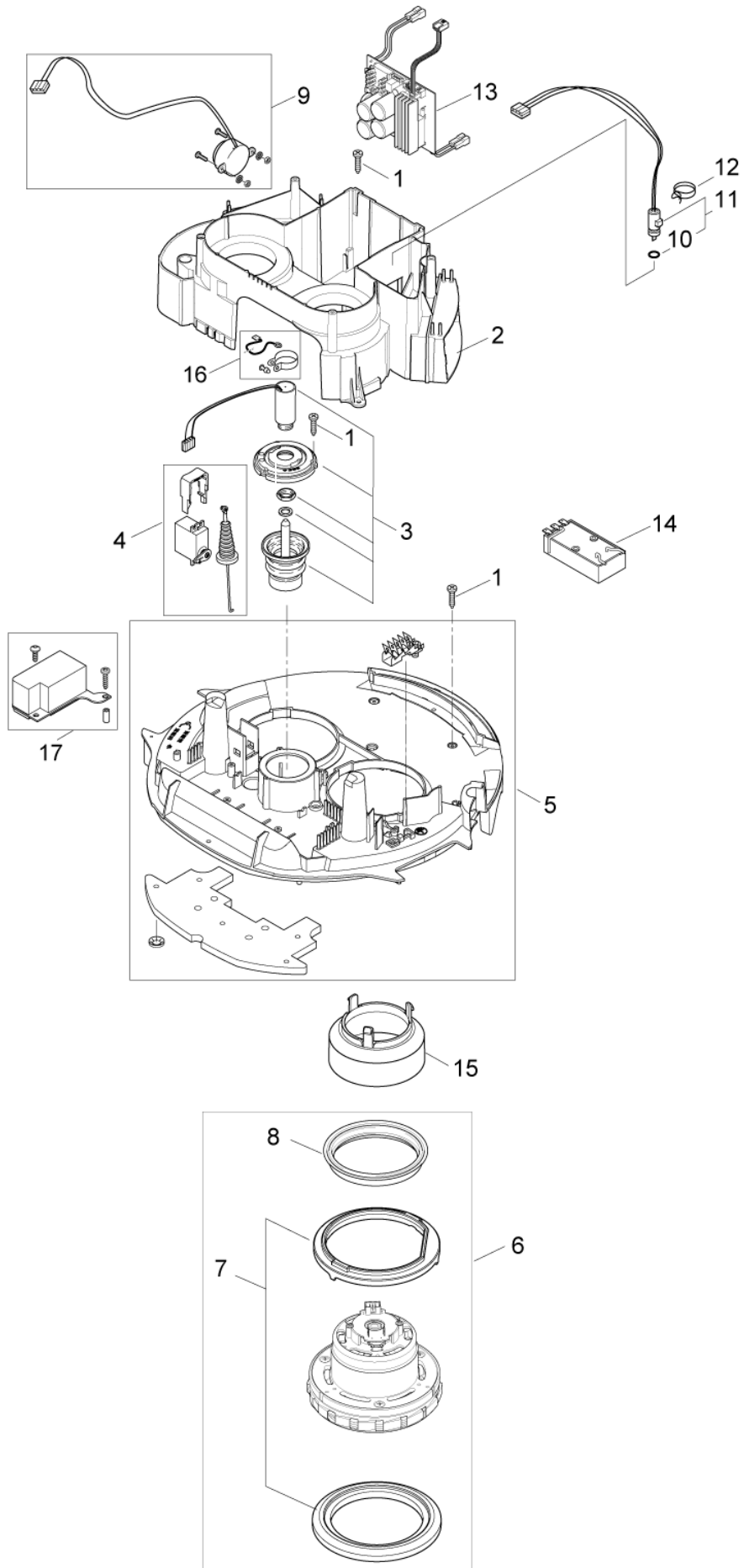
# Motor und Motorabdeckung

ATTIX 995-0M/H SD XC Type 22

15-09-2014

ET-Liste-Nr.  
ATTIX9TYPE2204

9



# Motor und Motorabdeckung

ATTIX 995-0M/H SD XC Type 22

15-09-2014

ET-Liste-Nr.  
ATTIX91 YPEZZ04

10

Pos	Artikelnr.	Me	Beschreibung
1	302003319	1	SCREW KIT ATTIX/IVB
2	107400043	1	Luftführung- ATTIX 9 Type 22 - kit
3	107400291	1	MAGNET 230V ATTIX 30 / 50 XC
4	302003421	1	Servo m. Gestänge ATTIX/IVB 9 Set-0
5	302003423	1	Spannplatte m.Dämmung XC ATTIX9 Set-0
6	107400042	1	Motor EC set
7	302003648	1	Motorlagerringe EC-Motor 1-stufig Set-0
8	47364	1	Dichtring 108x86x18
9	107400437	1	PIEZO BUZZER KIT
10	55416	1	RDR A 4x1,5-NBR70
11	302000428	1	Elektronik Flow-Sensor 19x6mm 9x6mm
12	107400578	1	Schlauchklemme D10
13	107400044	1	Electronic - EC motor - kit Typ 22
14	107402619	1	SCREENING FILTER KIT
15	107401936	1	HOOD FOR EC
16	107402836	1	EARTH CLIP FOR MAGNET - KIT
17	107410005	1	PCBA ATTIX 9 EC RELAY 230V KIT

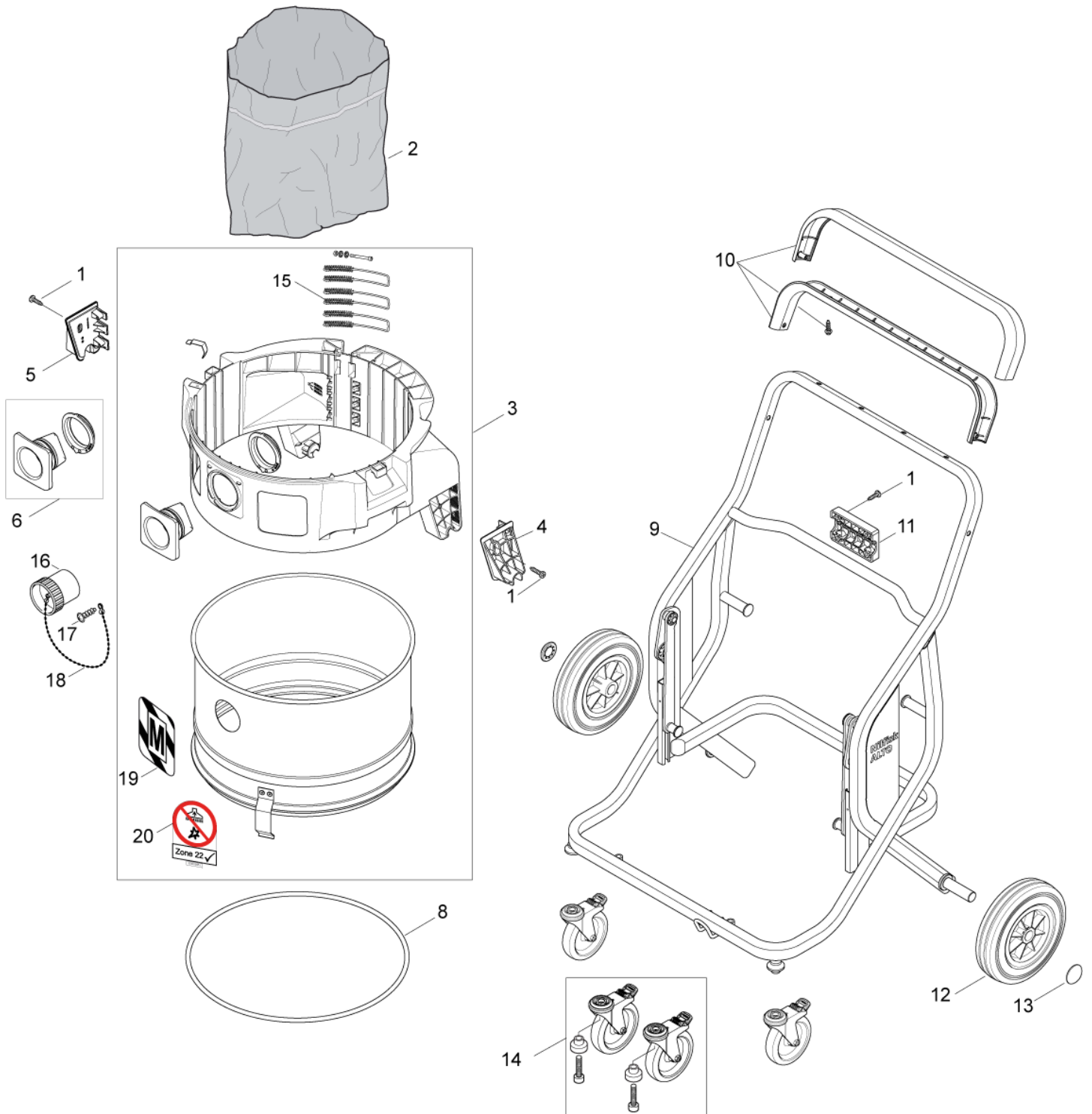
# Behälter und Gehäuse

ATTIX 995-0M/H SD XC Type 22

15-09-2014

ET-Liste-Nr.  
ATTIX9TYPE2206

11



# Behälter und Gehäuse

ATTIX 995-0M/H SD XC Type 22

15-09-2014

ET-Liste-Nr.  
ATTIX91YPE2206

12

Pos	Artikelnr.	Me	Beschreibung	
1	302003319	1	SCREW KIT ATTIX/IVB	
2	302001480	1	Entsorgungssack Set5 "ATTIX 7" ATTIX 9 IVB 7X (5 Stck.)	
3	107400046	1	Zwischenring	IVB GREY
3	302003711	1	METAL BELT ATTIX TYPE 22 SET	ALTO BLUE
4	302002895	1	Verstellplatte rechts "ATTIX 9" schwarz	
5	302002896	1	Verstellplatte links "ATTIX 9" schwarz	
6	107401120	1	Kesselanschluß	See STI VAC-094
8	302002608	1	Dichtring ø8 x ø394 für Zwischenring FP	
9	302003087	1	Rahmen SD vormontiert "ATTIX 9"	
10	302003418	1	Schubbügelschalen ATTIX/IVB 9 SD Set-0	
11	302002769	1	Klemmplatte SD "ATTIX9" schwarz PP	
12	107401077	2	Rad 200X50 KIT Enthält zwei Räder	
13	3750	2	Kappe	
14	107401054	2	Lenkrolle mit Bremse ( VPE 2 Stück)	
15	909100383	1	Druckfeder 1,40x7,5x113	CrN 113 CrNi
16	14775	1	Stopfen	
17	15183	1	Schraube EJOT- KA35X10 WN 1412	A WN1412 A2
18	30081	1	Kugelmutter 150 Lg	
19	302003710	1	LABEL WARNING M 80X80	
20	107400048	1	Label "Type 22" no socket	Type22 label

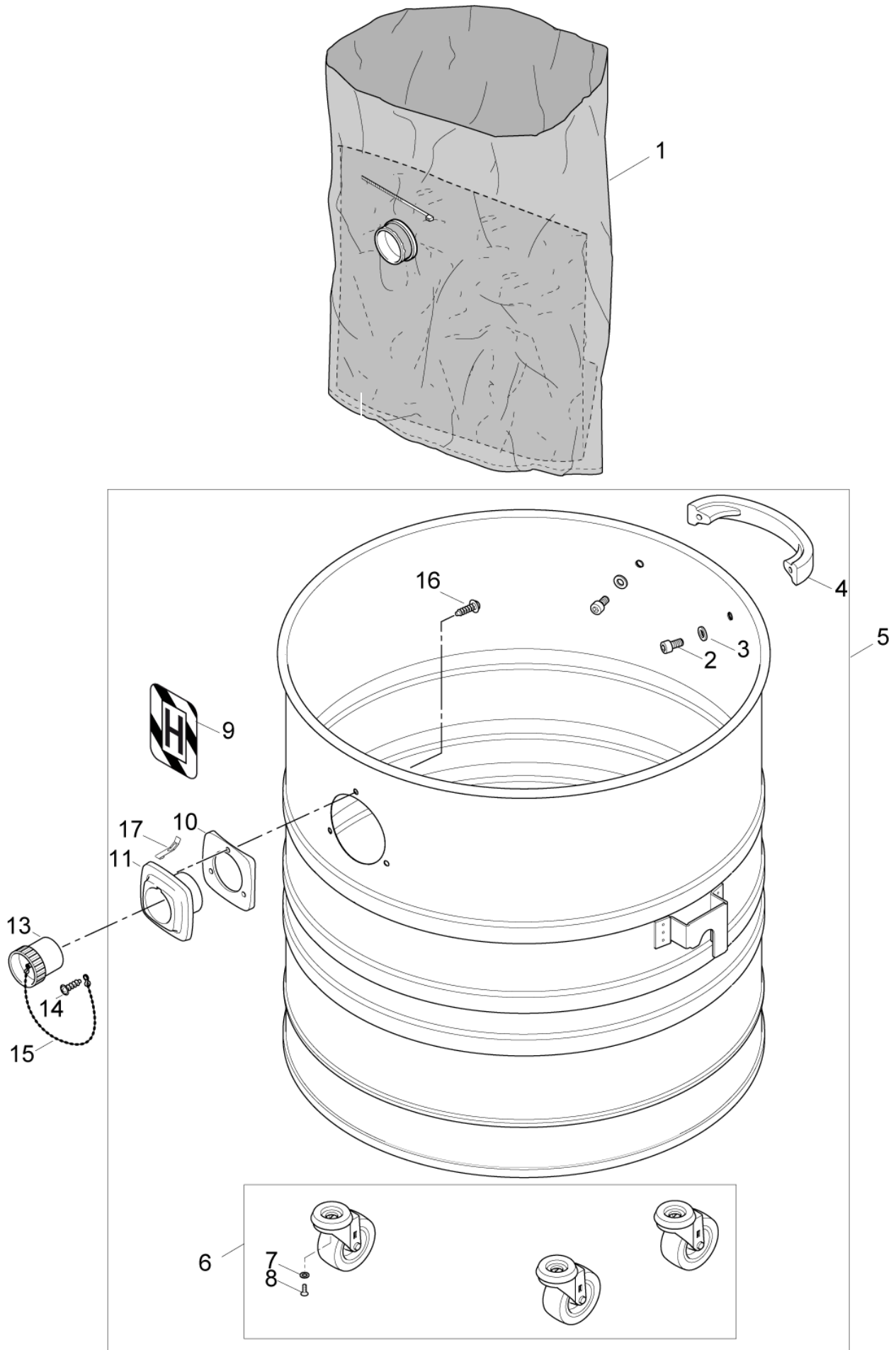
# BEHÄLTER

ATTIX 995-0M/H SD XC Type 22

15-09-2014

ET-Liste-Nr.  
ATTIX9TYPE2208

13



# BEHÄLTER

ATTIX 995-0M/H SD XC Type 22

15-09-2014

ET-Liste-Nr.  
ATTIX91 YPEZZ08

14

Pos	Artikelnr.	Me	Beschreibung
1	302003473	1	Filtersack "H" ATTIX 9 SD Set-0 VPE 5 St.
2	14664	2	SHR Li- M6 x12 H7985 A2
3	14805	2	Scheibe 6,4x1,6 A ISO 7093-1 VA
4	14663	1	Buegelgriff M6 Turbo-D D
5	107400047	1	Behälter ATTIX 9 Type 22 Set
6	107401920	1	Lenkrolle D50X20 H64 D10.2 KIT
7	6100718	3	Scheibe 10x16x1
8	24310	3	Senkschraube M8x16
9	302003709	1	Klebesch. 'H' 80x80 PV
10	11167	1	Dichtung
11	11166	1	FITTING
13	14775	1	Stopfen
14	15183	2	Schraube EJOT- KA35X10 WN 1412 A WN1412 A2
15	30081	1	Kugelmutter 150 Lg
16	10028	3	Schraube P5x14 WN1411 verz
17	17742	1	Feder Form-

# EMPFOHLENE ERSATZTEILE

ATTIX 995-0M/H SD XC Type 22

15-09-2014

ET-Liste-Nr.  
ATTIX9TYPE2212

15

Keine Zeichnung zur ET-Liste

# EMPFOHLENE ERSATZTEILE

ATTIX 995-0M/H SD XC Type 22

15-09-2014

ET-Liste-Nr.  
A11IX91 YPEZZ12

16

Pos	Artikelnr.	Me	Beschreibung
1	107400041	1	Luftfilter KIT
1	107400042	1	Motor EC set
1	107400043	1	Luftführung- ATTIX 9 Type 22 - kit
1	107400044	1	Electronic - EC motor - kit Typ 22
1	107400045	1	Electronic I-0-II EC - kit
1	107400047	1	Behälter ATTIX 9 Type 22 Set
1	107400048	1	Label "Type 22" no socket TYPE22 LABEL
1	107400291	1	MAGNET 230V ATTIX 30 / 50 XC
1	107400437	1	PIEZO BUZZER KIT
1	107400564	1	FILTER ELEMENT D275X187 H-CLASS H-Klasse
1	107400575	1	Drehknopf
1	107401054	1	Lenkrolle mit Bremse ( VPE 2 Stück)
1	107401077	1	Rad 200X50 KIT Enthält zwei Räder
1	107401120	1	Kesselanschluß
1	107401920	1	Lenkrolle D50X20 H64 D10.2 KIT
1	107401936	1	HOOD FOR EC
1	107402619	1	SCREENING FILTER KIT
1	107402653	1	Filterspannscheibe D251X74 D251X74
1	107402666	1	Netzkabel 1,5x10 - 8 m EU
1	107402835	1	Federkontakt
1	11166	1	FITTING
1	11167	1	Dichtung
1	14775	1	Stopfen
1	17742	1	Feder Form-
1	30081	1	Kugelmutter 150 Lg
1	302000385	1	Filterstützkorb 216x93x177 77
1	302000428	1	Elektronik Flow-Sensor 19x6mm 9x6mm
1	302000429	1	Elektronik Potentiometer PT 15NH PT 15NH
1	302000512	1	Gegenhalter 72x32x52
1	302000514	1	Dichtung f. Filtertrennung
1	302000697	1	Dichtung Filter
1	302001139	1	Filterspanner "H"
1	302001432	1	Dichtung Behälter "ATTIX 7" CR
1	302002590	1	Haubengriff "ATTIX 9" schwarz PP
1	302002608	1	Dichtring ø8 x ø394 für Zwischenring FP
1	302002788	1	LTG Netz H07RN-F3G1,5x10,6m BS1363A G
1	302002789	1	LTG Netz H07RN-F3G1,0x10,6m SNV24506 C
1	302002790	1	LTG NETZ H07BQ-F3G2.5X10.8M CE
1	302002791	1	WIRE NETZ H07RN-F3G1.0X10.8M
1	302002895	1	Verstellplatte rechts "ATTIX 9" schwarz
1	302002896	1	Verstellplatte links "ATTIX 9" schwarz
1	302003383	1	Verschlussklammer kpl. "ATTIX 9" Set-0
1	302003397	1	Filterkassette Motor "ATTIX 9" Set-0



# EMPFOHLENE ERSATZTEILE

ATTIX 995-0M/H SD XC Type 22

15-09-2014

ET-Liste-Nr.  
ATTIX91YPEZZ12

17

Pos	Artikelnr.	Me	Beschreibung
1	302003398	1	Filterkassette Turbine "ATTIX 9" Set-0
1	302003421	1	Servo m. Gestänge ATTIX/IVB 9 Set-0
1	302003422	1	Turbinenkopplung XC ATTIX/IVB 9 Set-0
1	302003423	1	Spannplatte m.Dämmung XC ATTIX9 Set-0
1	302003425	1	Haube mit Dämmung XC ATTIX9/IVB9 Set-0
1	302003473	1	Filtersack "H" ATTIX 9 SD Set-0 VPE 5 St.
1	302003598	1	Trägerplatte XC "ATTIX 9" Set-0
1	302003648	1	Motorlagerringe EC-Motor 1-stufig Set-0
1	302003710	1	LABEL WARNING M 80X80
1	3750	1	Kappe
1	47364	1	Dichtring 108x86x18