

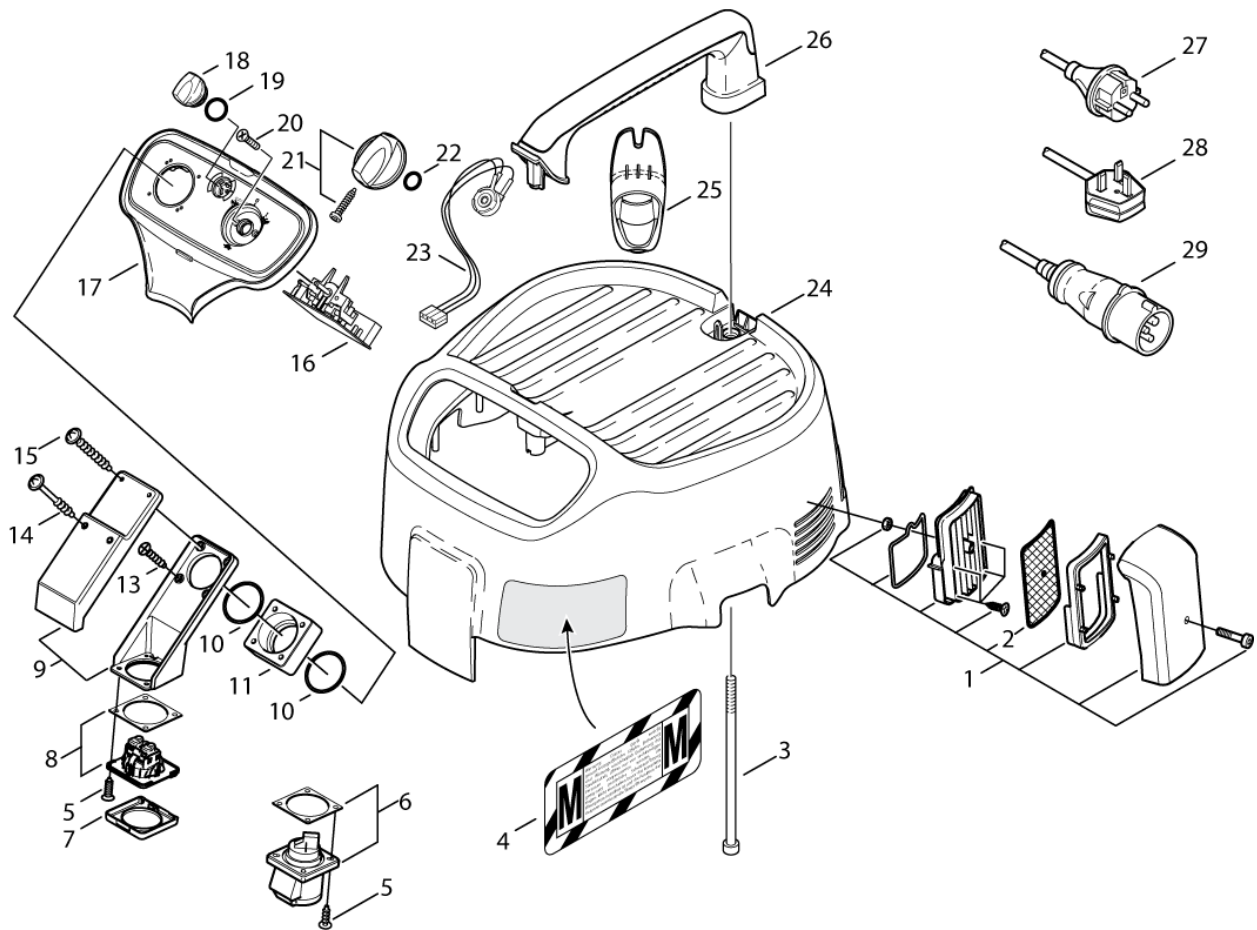
PARTS LIST



2022.05.05

TABLE OF CONTENTS

Gehäuse, Schaltkasten (ATTIX 791-2M/B1).....	1
Flusssensor ATTIX 791-21.....	3
Grundplatte, Motor, Filter 791-21.....	5
Behälter ATTIX 791-2M/B1.....	7
Gehäuse ATTIX 791-2M/B1.....	9
Zubehör ATTIX 590, 791.....	11

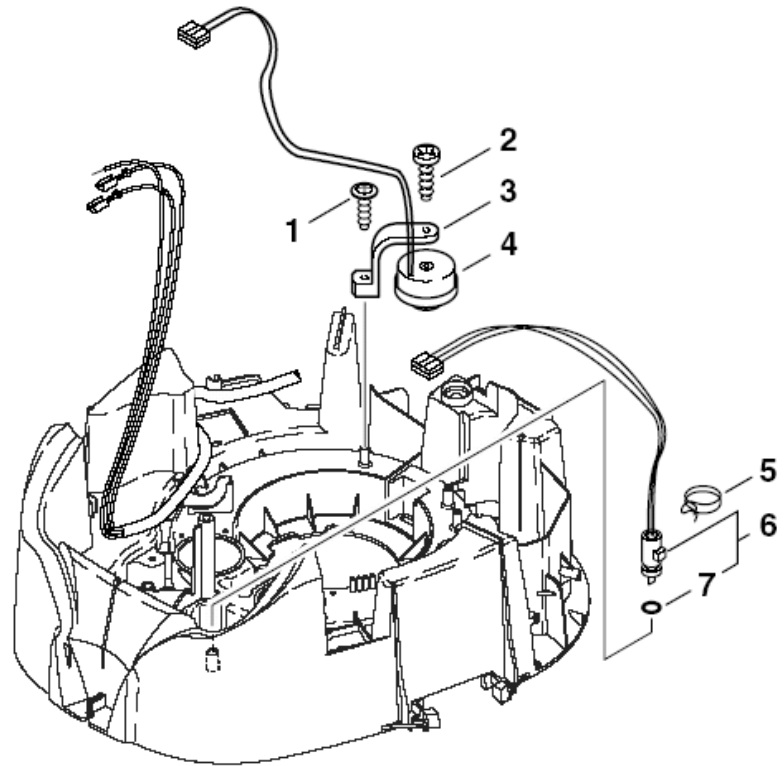


Pos.	Artikel-Nr.	Menge	Variante	Notes
01	302000491	1	Filter-Set Motorzuluft	
02	302001871	1	Filtervlies, 0,7x150x100 mm, VPE 5	
03	909100084	2	Schraube M6x140	
04	302001285	1	Klebeschild "Warnung""M"	
05	11256	4	EP-Schraube KA35x18 St/zn	
06	107402842	1	OUTLET 2P AND PE 16A 110V	[1]
07	107402628	1	Deckel	[2]
08	107419446	1	STECKDOSE GB	[3]
08	46296	1	Steckdose	[4]
09	107402054	1	Gehäuse Set f. B1 Adapter	[5]
10	32746	2	O-Ring 44x2	
11	302001470	1	Adapter B1 60x60x30	
13	909100364	2	Schraube 3.5 x 38	
14	11255	2	Schraube 3,5x30	
15	909100365	2	Schraube 3,5 x 60	
16	302001710	1	Elektronische Durchfluss-	[2]
16	302001709	1	Elektronik Flow-Messung E	[1]
17	302001161	1	Schaltkasten ATTIX 5,7	
18	107400575	1	Drehknopf	
19	107400576	1	O-Ring 21x1.5	
20	18274	2	Senkschraube M4x12	
21	909100204	1	Drehknopf 6x5 blau	
22	9868	1	O-Ring 10x2,5	
23	302000429	1	Potentiometer IVB 5	
24	107402652	1	Haube mit Dämmlage	
25	302000380	1	Kabelhaken IVB	
26	107402650	1	Griff, Kit	
27	107400573	1	Anschlussleitung Europa	[4]
28	107400270	1	Anschlussleitung H05RR-F 3G1,5 BS1 363 G	[3]
29	107400271	1	Anschlussleitung H07BQ-F 3G2.5 GB	[1]

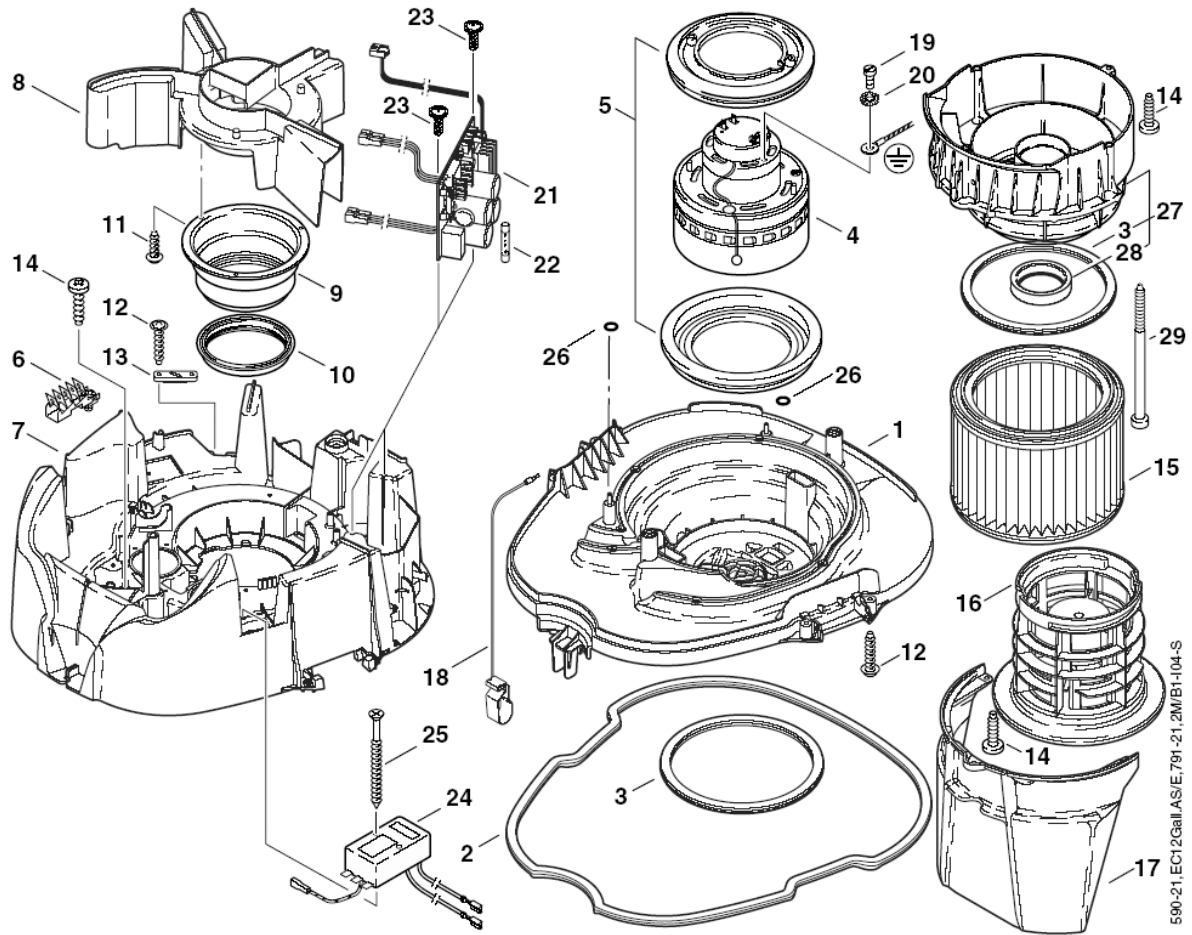
Part Notes:

- [1] - *GB,110V*
- [2] - *EU*GB,230V*
- [3] - *GB,230V*
- [4] - *EU*
- [5] - 45997 + 45998

ATTIX 791-2M/B1



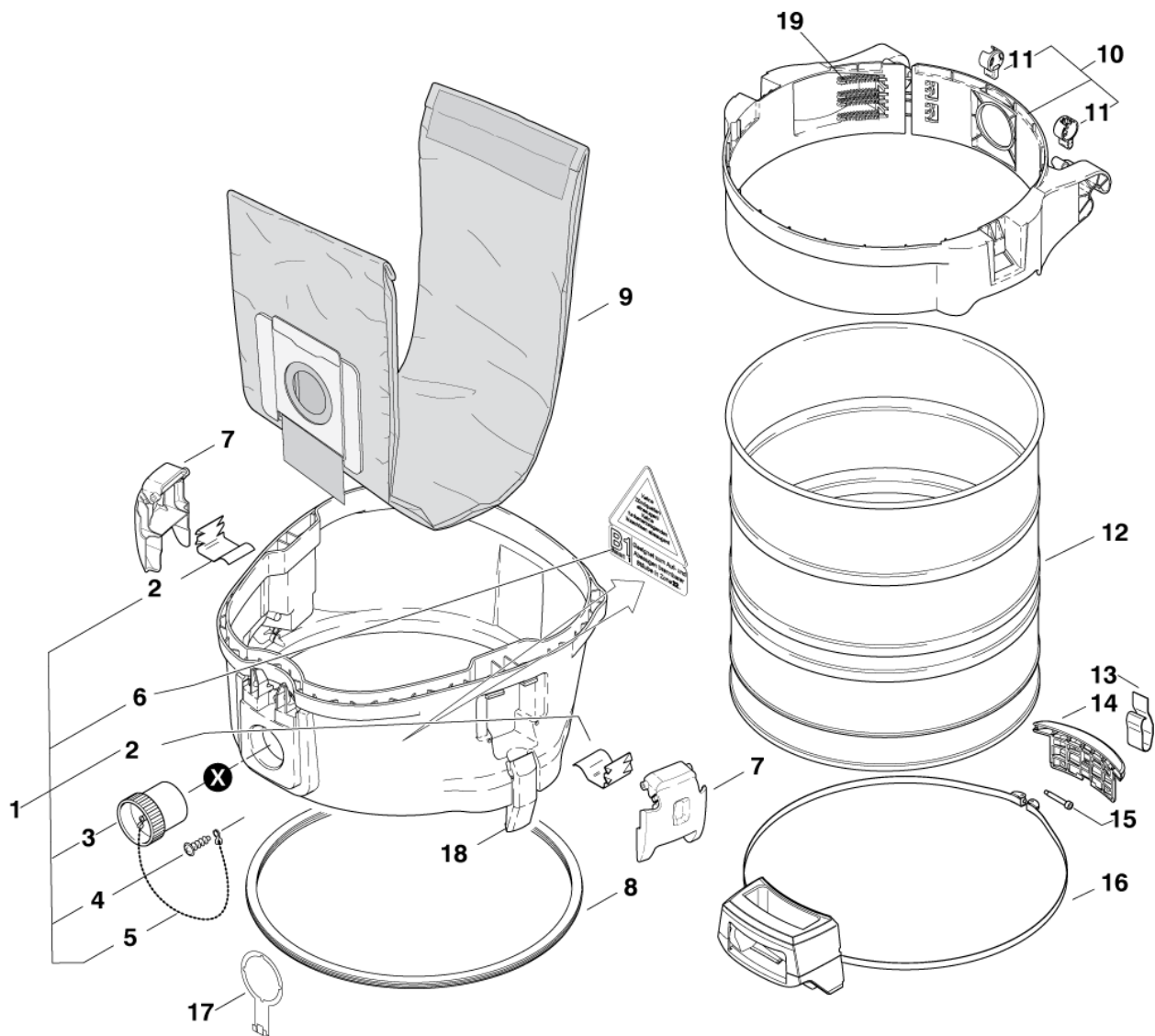
Pos.	Artikel-Nr.	Menge	Variante	Notes
01	11254	1	Ejotschraube KA35x10 WN1411 St/zn	
02	14418	1	Blechschaube 4,2x13 C-H ISO 7049 zn	
03	25871	1	Halter	
04	107400579	1	Pieper IVB 7	
05	107400578	1	Schlauchschelle D10	
06	302000428	1	Luftsensor IVB	
07	55416	1	O-Ring ¥4x1.5IVB 3/5/7	



Pos.	Artikel-Nr.	Menge	Variante	Notes
01	302000372	1	Trägerplatte	
02	302000637	1	Dichtung Container IVB 5	
03	302000460	1	Dichtring	
04	107402629	1	MOTOR TURBINE 1000W 100/120V	[1]
04	60561	1	Motor 220/240 V 1200 WattIVB 7	[2]
05	107402627	1	Motorlagerring Set EC	
06	302004031	1	Steckverteiler	
07	107402638	1	Spannplatte	[3]
07	107402638	1	Spannplatte	[4]
08	302000373	1	Abluft	
09	60877	1	Halter	
10	47364	1	Dichtring 108x86x18	
11	11254	3	Ejotschraube KA35x10 WN1411 St/zn	
12	11256	6	EP-Schraube KA35x18 St/zn	
13	5697	1	Kabelschelle	
14	909100138	9	Schraube 5x20	
15	302000490	1	Filterelement M-Klasse Ø 185x140 mm	
16	107402646	1	Filterkorb	
17	302000379	1	Deflector IVB	
18	61174	1	Ableiter	
19	6163	1	Zylinderschraube M4x12	
20	4021	1	Fächerscheibe 4,3 -A- DIN 6798 FSt/zn	
21	302000833	1	Elektronik IVB 7 Atex	[5]
21	302001430	1	Elektronik EC-3 110V Set	[1]
22	48333	1	Sicherung 6,3x32 10A 250	[5]
22	65058	1	Sicherung 6,3x32 25A 250	[1]
23	10028	2	Ejotschraube KA50x14 WN1411 verz	
24	64937	1	Entstörfilter EC 15A/250	[1]
24	107402619	1	Anzeige Filter	[5]
25	909100364	1	Schraube 3.5 x 38	
26	62359	2	Dichtung 9x4x1	
27	302001641	1	Adapter vorm. ATTIX	[6]
28	302001546	1	Dichtring für Schwimmer	[6]
29	909100196	3	Schraube 5x90	[6]

Part Notes:

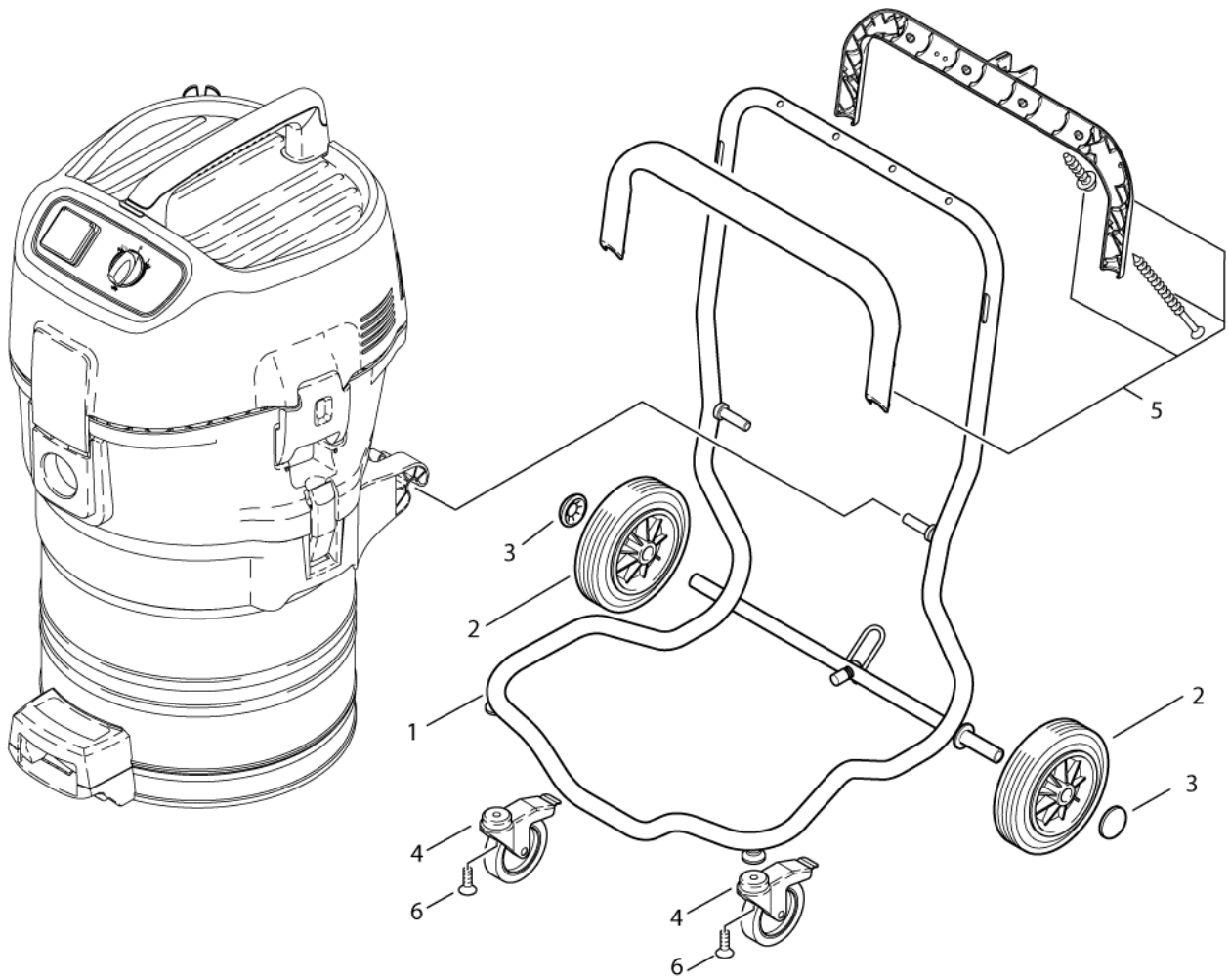
- [1] - EC 12GALLON AS/E, 791-2M/B1*GB,110V*
- [2] - 590-21, 791-21,, 791-2M/B1*EU*GB,230V*
- [3] - 791-2M/B1
- [4] - 590-21, EC 12GALLON AS/E, 791-21
- [5] - 590-21, 791-21, 791-2M/B1*EU*GB,230V*
- [6] - 791-21, 791-2M/B1



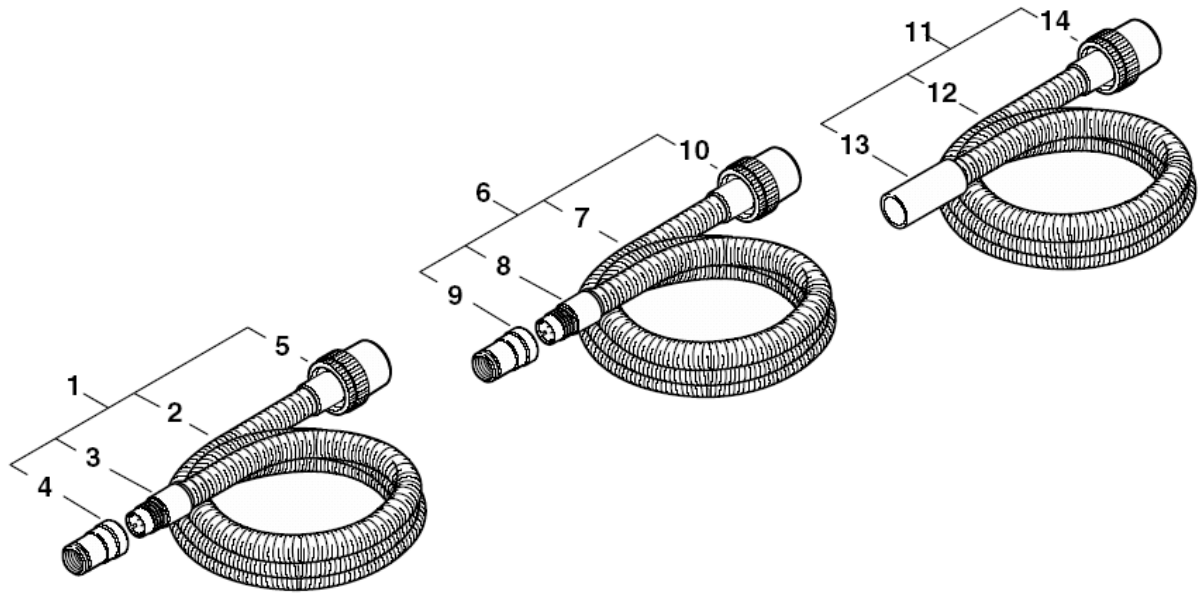
Pos.	Artikel-Nr.	Menge	Variante	Notes
01	302001736	1	Adapterring vormontiert	
02	302001352	2	Ableitklammer 18x10x15 VA	
03	14775	1	Stopfen	
04	24738	2	Schraube 3.5 x 8	
05	30080	1	Kette IVB 5	
06	302001617	1	Aufkleber B1	
07	302000349	2	Klammer	
08	302001432	1	Kesseldichtung IVB 7	
09	302001484	1	Filtersack ATTIX 7-IVB 7 VPE 5 STK	
10	302001704	1	Gürtel 480 Set1	
11	302001441	2	Verriegelung IVB 5 M	
12	107402657	1	CONTAINER R408X430SS	
13	302001351	1	CONDUCTIVE DISCHARGE CLIP	[1]
14	302001363	1	CONTAINER STOPPER ATTIX 7	
15	302001613	1	Zylinderschraube M5x35x5	
16	302001605	1	Griff mit Spannband	
17	107400145	1	Antistatikkammer Attix 7	
18	19880	1	Klammer	
19	909100383	1	Druckfeder 1,40x 7,5 x	

Part Notes:

- [1] - STOCK COVERS GUARANTEE
TSB-VAC-075 ATTIX 791_2M_B1 Antistatic clip



Pos.	Artikel-Nr.	Menge	Variante	Notes
01	302001737	1	Rahmen f. Fahrgestell	
02	107401077	2	Radkit 200x50 2 Stk	
03	3750	2	Kappe	
04	107401054	1	Lenkrollen mit Bremse, VPE 2 Stck	
05	302001706	1	Griffschale Ober-u.Untert	



Pos.	Artikel-Nr.	Menge	Variante	Notes
1	107406091	1	Saugschlauch D27x3500 mit Werkzeugadapte	[1]
2	15326	1	Saugschlauch Ø 27 mmx1 m, Meterware	[1]
3	63509	1	Muffe Ø 27 mm	[1]
4	107404520	1	Werkzeugadapter, Ø 27 mm/36-24 mm	[1]
5	15369	1	Muffe Ø 27x50 mm, antistatisch	[1]
6	107404779	1	Schlauch 27 mm, 3,5 m	[2]
7	15326	1	Saugschlauch Ø 27 mmx1 m, Meterware	[2]
8	63509	1	Muffe Ø 27 mm	[2]
9	107404521	1	Muffe, Z 22, Ø 27 mm/36-24 mm	[2]
10	48068	1	Muffe Anschluss DN27/50 f	[2]
11	302000693	1	Saugschlauch, leitfähig, Ø 32x4 m	[3]
12	43502	1	Saugschlauch Ø 32 mm, antist., Meterware	[3]
13	14682	1	Muffe Schlauch Ø 32 mm	[3]
14	30928	1	Muffe Schlauch, Ø 32 mm, antistatisch	[3]

Part Notes:

- [1] - 590-21, 791-21
- [2] - 791-2M/B1
- [3] - EC 12 GALLON AS/E

