

POSEIDON 2.2

Model:

POSEIDON 2-16

POSEIDON 2-20 X

POSEIDON 2-22 XT

POSEIDON 2-22T

POSEIDON 2-25 XT

POSEIDON 2-29

POSEIDON 2-29 XT



Stückliste Deutsch

19-09-2014

Nilfisk
ALTO
works for you

www.nilfisk-alto.com

Inhalt

POSEIDON 2.2

Overview front	3
Overview back	5
Schlauchtrommel	7
Motorpumpeneinheit	9
Zubehör/ Sonstiges	12

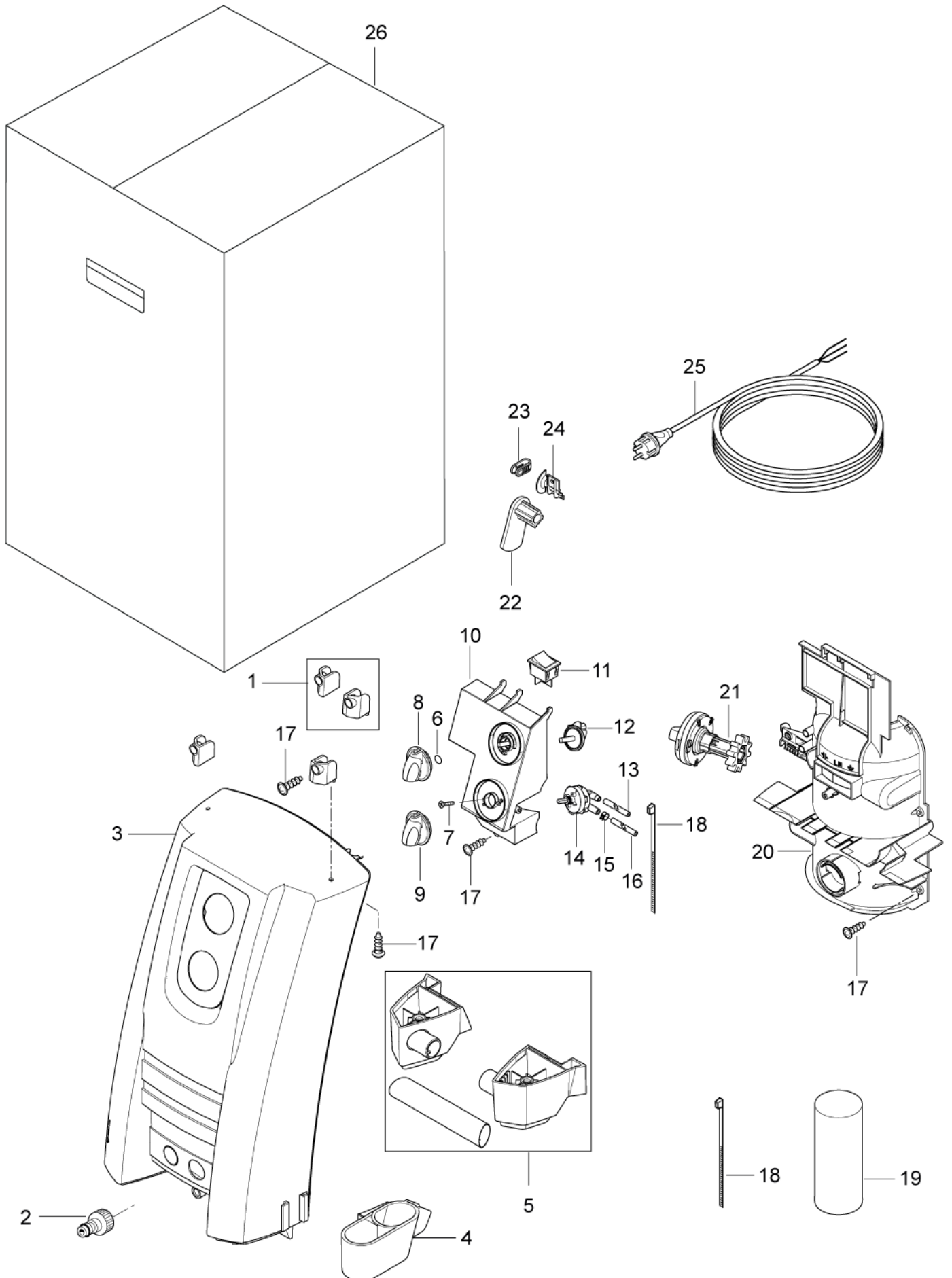
Overview front

POSEIDON 2.2

19-09-2014

ET-Liste-Nr. POS2202

3



Overview front

POSEIDON 2.2

19-09-2014

ET-Liste-Nr.
POSZZ02

4

Pos	Artikelnr.	Me	Beschreibung
1	128500146	1	Halter Schlauchtrommel
2	1402809	1	Schlauchstutzen/Nippel
3	128500225	1	Frontkabine POSEIDON 2 SP
3	128500226	1	FRONT CABINET POSEIDON2 XT SP POSEIDON2 XT S
4	128500228	1	LANCE HOLDER DOUBLE BOTTOM SP unten
5	128500105	1	Traggriff
6	9868	1	O-Ring A 10x2,5-NBR70
7	1814730	2	Schraube IS-P3,5x10
8	909100204	1	Drehknopf Ø6x5 (Blau)
9	909100214	1	Drehknopf 4kt. (Blau)
10	128500109	1	Schaltergehäuse
11	128500110	1	Schalter
12	128500108	1	Schaltnocken
13	5206040	1	Schlauch 6x1,5 mm x 1 m
14	128500106	1	Ventil
15	1814679	1	Schlauchschele
16	4973	1	Schlauch PVC 8020/7020 INNENDURCHMESS
17	101814782	10	Schraube IS-P5x18
18	1814741	2	Kabelband 4,8 x250
19	128500148	1	Kondensator 50 µF 450 V
19	128500154	1	Kondensator 100 !F
20	128500111	1	Abdeckung
21	128500227	1	KNOB FLOW REGULATION BLACK BLACK
22	128500155	1	Kabelhaken drehbar
23	128500122	1	Kabelhalter
24	128500121	1	Tülle
25	128500123	1	Anschlussleitung Europa
25	128500125	1	Anschlussleitung GB
25	128500156	1	CABLE W.PLUG L.5000 US SP
25	128500157	1	CABLE W.PLUG L.5000 ZA SP
25	128500159	1	CABLE W.PLUG L.5000 JP SP
26	128500223	1	BOX POSEIDON2 10Stück SP

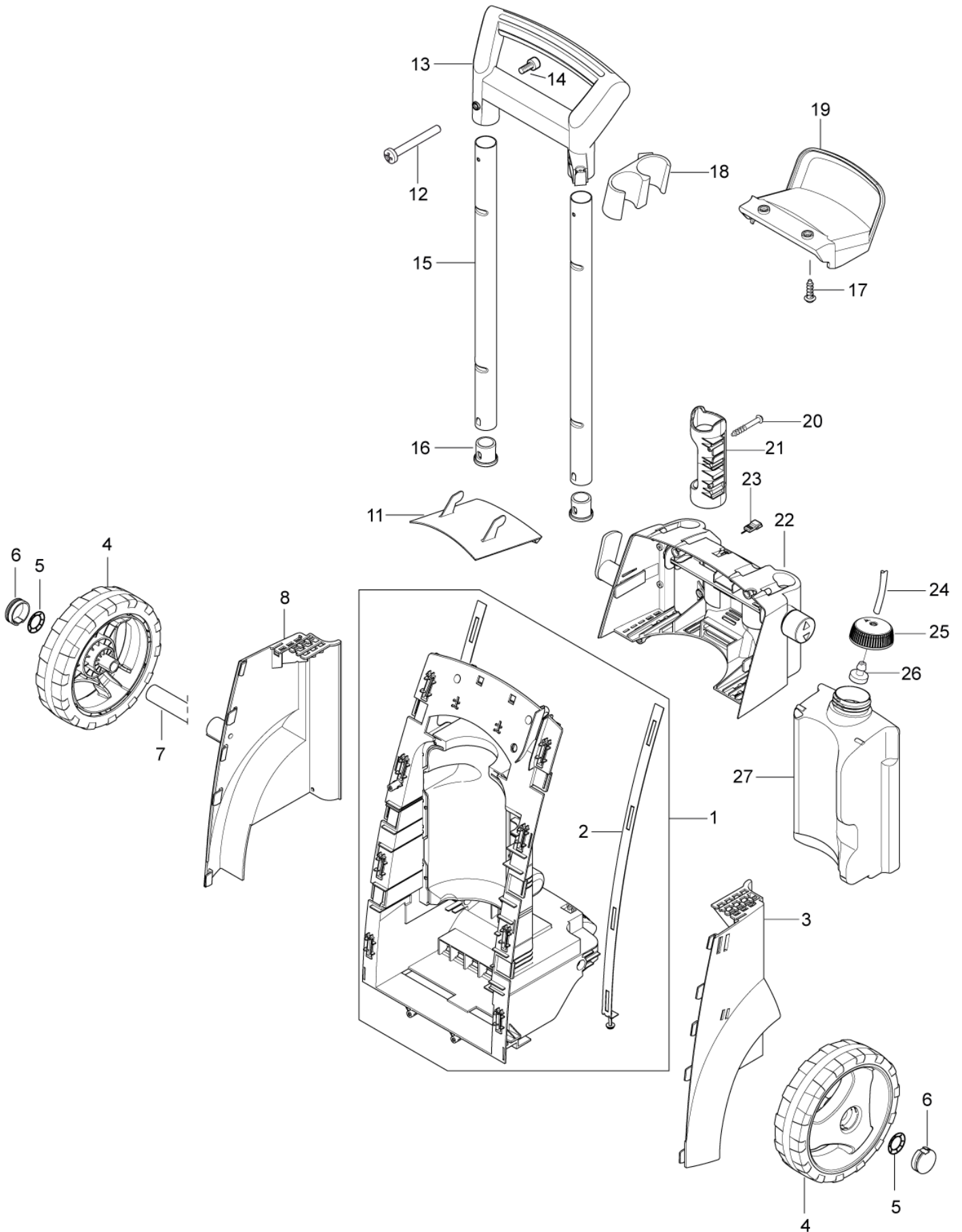
Overview back

POSEIDON 2.2

19-09-2014

ET-Liste-Nr. POS2204

5



Overview back

POSEIDON 2.2

19-09-2014

ET-Liste-Nr. POSZZ04

6

Pos	Artikelnr.	Me	Beschreibung
1	128500129	1	Rahmen
2	128500128	2	Schiene
3	128500116	1	Abdeckung links
4	128500107	1	Schlauch
5	11710	2	Schnellbefestiger Ø 15 e Kappe) St-zn
6	128500118	2	Kappe
7	6522842	1	Achse
8	128500119	1	Abdeckung links
9	101814782	2	Schraube IS-P5x18
11	128500135	1	Platte
12	128500130	2	Mutter
13	128500205	1	HANDLE COMPLETE BLUE SP
14	128500132	2	Schraube DZN7985 TX20
15	128500133	2	Rohr
16	128500134	2	Stopfen
17	1814732	3	Schraube, Ejot KB50x18 WN 1411 S
18	128500224	1	Lanzenhalter Doppelstrahlrohr oben
19	128500144	1	Schlauchhalter
20	128500203	2	Schraube IS-P5x45
21	128500136	1	Halter pistole
22	128500160	1	Zubeh-rhalterung
22	128500207	1	ACCESSORYSTORAGE XT BLUE SP
23	127440205	1	Reinigungsnadel
24	5206040	1	Schlauch 6x1,5 mm x 1 m
25	107141664	1	Deckel
26	128500141	1	Saugkopf mitteltank
27	128500142	1	Behälter

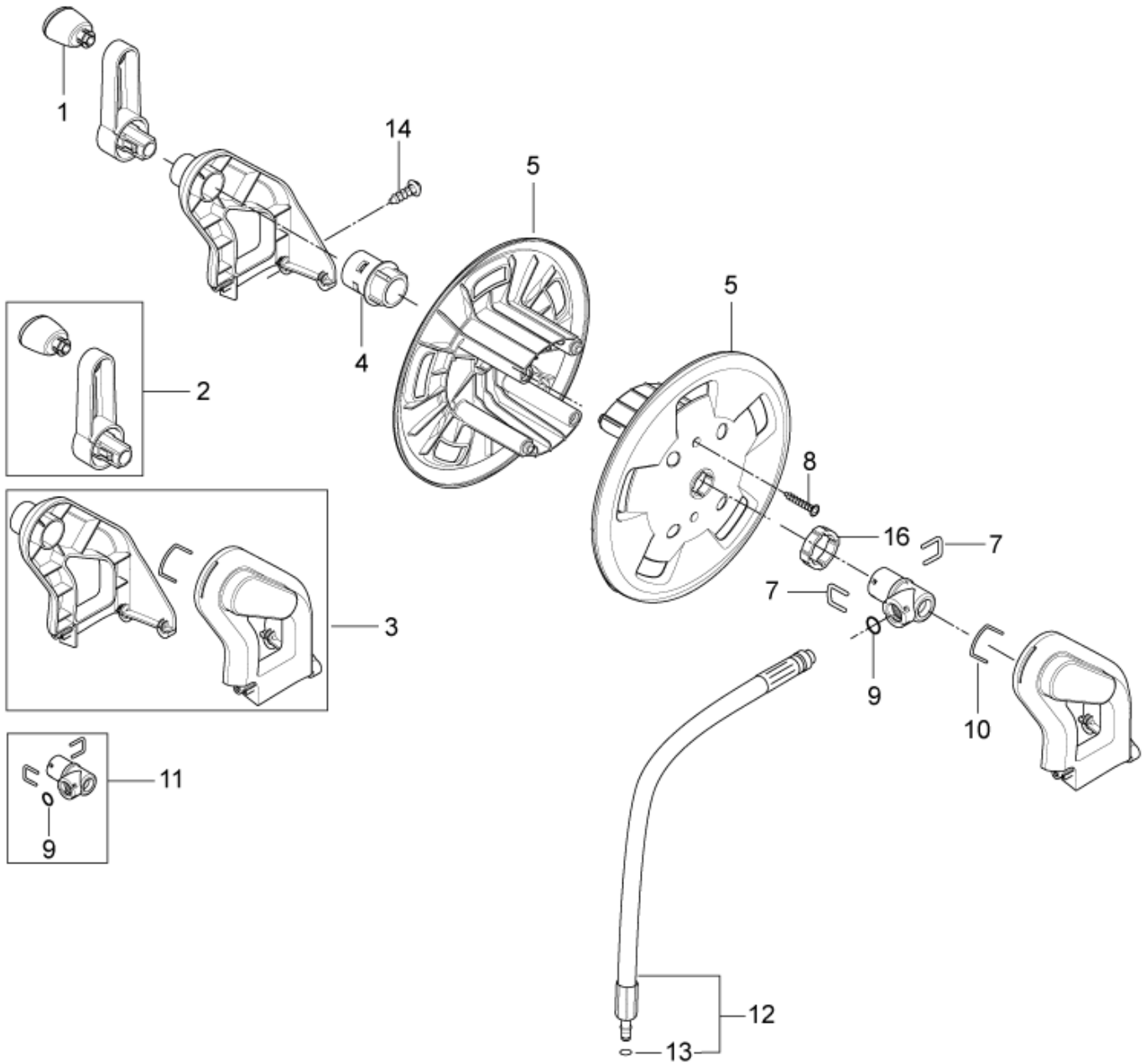
Schlauchtrommel

POSEIDON 2.2

19-09-2014

ET-Liste-Nr. P15204

7



Schlauchtrommel

POSEIDON 2.2

19-09-2014

ET-Liste-Nr. P15204

8

Pos	Artikelnr.	Me	Beschreibung
1	128500162	1	Griff
2	128500163	1	Kurbel
3	128500164	1	Führung
4	128500165	1	Achse
5	6528570	2	Trommel
7	6526487	2	Bügel
8	1814722	2	Schraube IS-P5x35 WN 1451
9	3002144	1	O-Ring 14,3x2,4 SMS 1586 NBR70 1586 NBR70
10	127440229	1	Bügel
11	127440011	1	Anschlussstück
12	128500166	1	Hochdruckschlauch DN 6, 675 mm
13	3004108	1	O-Ring A 5,28x1,78-NBR90 NBR90
14	101814782	2	Schraube IS-P5x18
16	128500167	1	Scheibe trommel

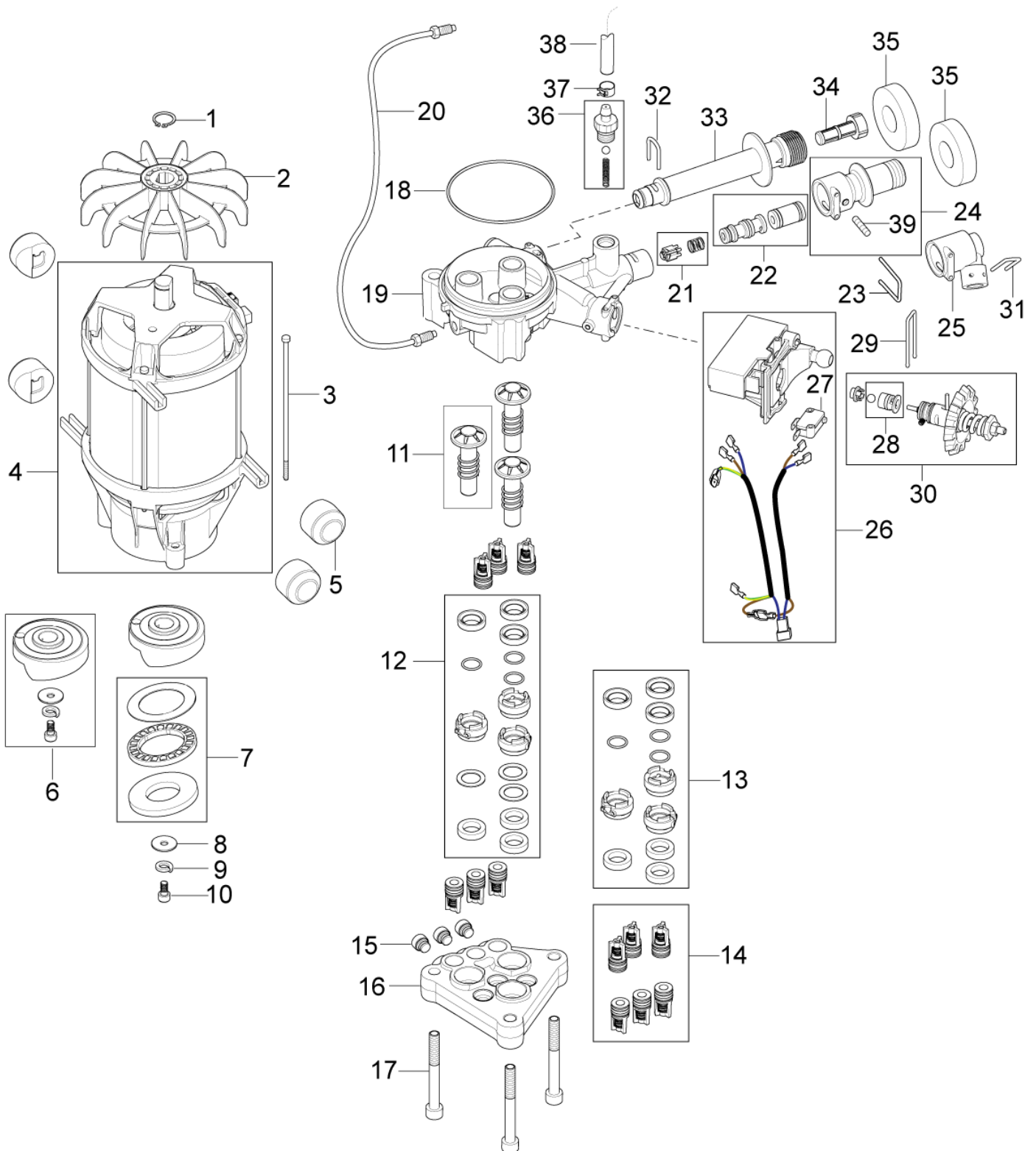
Motorpumpeneinheit

POSEIDON 2.2

19-09-2014

ET-Liste-Nr. POS206

9



Motorpumpeneinheit

POSEIDON 2.2

19-09-2014

ET-Liste-Nr. POSZ06

10

Pos	Artikelnr.	Me	Beschreibung	
0	5218602	1	Pump oil HV68 1*1L	
1	127500051	1	Sicherungsring	
2	127500040	1	Lüfterrad	
3	7180924	4	Schraube	
4	128500168	1	Elektromotor 230 V/50 Hz	2-22, 2-25
4	128500169	1	Elektromotor 230 V/50 Hz	2-29
4	128500171	1	MOTOR 1.4KW 60HZ SP	2-16 60Hz JP, 2-20 US
5	128332334	4	Puffer	
6	128500172	1	Taumelscheibe 10°	2-29
6	128500173	1	Taumelscheibe 9,5°	2-25
6	128500175	1	Taumelscheibe 8,4°	2-16 50Hz JP, 2-20 US, 2-22 EU, 2-29 KR
6	128500176	1	WOBBLE DISC 6.9 DEGREE SP	2-16 60Hz JP
7	1119705	1	Nadellager	
8	127130066	1	Scheibe 6,4x22x1,5	
9	127500050	1	Federring DIN127-B6	
10	3913	1	Zylinderschraube DIN912-M6x12-8.8	
11	6526016	3	Satz Kolben	stainless 2-25, 2-22
11	6528577	3	Satz Kolben Keramik	ceramic 2-29
12	128500178	1	Dichtungssatz Kolben Keramikkolben	
13	128500179	1	Dichtungssatz Kolben Edelstahlkolben	
14	6526026	1	Ventil	
15	6528586	3	Verschlussstopfen ing	
16	127440028	1	Ventilblock	ceramic pistons 2-29
16	6528616	1	Ventilblock	steel pistons 2-25
17	1814597	3	Zylinderschraube DIN912-M8x70-8.8	
18	3003654	1	O-Ring 80,0x2,0 DIN 3770 NBR70 3770 NBR70	
19	128500182	1	Pumpengehäuse	
20	128500181	1	Rohr	
21	128500183	1	Rückschlagventil	
22	128500184	1	Injektor	
23	127500021	1	Bügel	
24	128500186	1	Verbindungsstück	
25	128500187	1	Verbindungsstück	
26	128500188	1	Schaltergehäuse	
27	128500196	1	Schalter	
28	128500190	1	Ventil	
29	128500191	1	Bügel	
30	128500192	1	Steuerkolben	
30	128500329	1	Ventilkolben	JP
31	6525619	1	Bügel	
32	128500200	1	Bügel	
33	128500194	1	Verbindungsstück	
34	128500195	1	Sieb	

Motorpumpeneinheit

POSEIDON 2.2

19-09-2014

ET-Liste-Nr. POSZ06

11

Pos	Artikelnr.	Me	Beschreibung
35	126486792	2	Dämmeinlage
36	6528615	1	Schlauchanschluss Rückschlagventil
37	1814679	1	Schlauchschelle
38	4973	1	Schlauch PVC 8020/7020 INNENDURCHMESS
39	128500242	1	Gewindestift DIN916-M5x8

Zubehör/ Sonstiges

POSEIDON 2.2

19-09-2014

ET-Liste-Nr. POS2208

12

Keine Zeichnung zur ET-Liste

Zubehör/ Sonstiges

POSEIDON 2.2

19-09-2014

ET-Liste-Nr. POSZZ08

13

Pos	Artikelnr.	Me	Beschreibung
0	101119496	1	Kupplungssatz m. Knickschutz "ERGO"
0	106403122	1	ERGO 2000 STANDARD W. HOSE SWIVEL
0	126528620	1	Schlauch kompl.
0	6528613	1	Schlauch kpl. 15m ERGO CONSUMER ERGO XT
2	101119736	1	HD-Düse 0350 TORNADO bordeaux bordeaux 1/8"
2	106402282	1	FLEXOPOWER PLUS LANCE 87CM o. Düse Geb. gebogen
2	106403077	1	TURBOHAMMER PLUS 950 STRAIGHT W12 0350 Gerade W12 0350
2	106408221	1	Turbohammer Düse W12 0370 Poseidon 2-25XT