

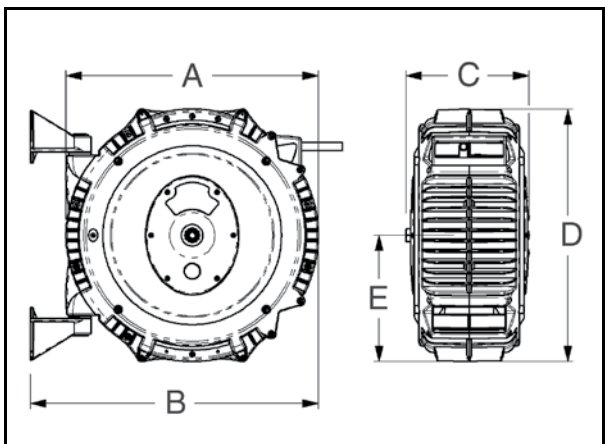
Bedienungsanleitung

Serie S Automatischer Schlauchaufroller

Niederdruck Trommeln

SGA3650 OLP SGA3665 OLP SGA3850 OLP
SWA3850 OLP SHA3850 OLP SCA3850 OLP

Maße

	A	489 mm
	B	578 mm
	C	241 mm
	D	483 mm
	E	241 mm



IMPORTANT

Bitte vor der Montage, Inbetriebnahme und Wartung diese Anleitung sorgfältig durchlesen.

Sicherheitshinweise

Es kann zu Personenschäden und/oder Sachschäden kommen wenn die Vorsichtsmaßnahmen nicht eingehalten werden.

- Sicherstellen das der Aufroller fest montiert ist vor dem Anschließen der Schläuche.
- Vor jeder Reparatur und/oder Wartung, Wasserdruck vom Schlauch wegnehmen.
- Vor dem anschließen an einer Wasserleitung, bitte sicherstellen das der zulässige Arbeitsdruck nicht überschritten wird.
- Auch niedriger Wasserdruck kann Verletzungen verursachen.
- Achten Sie auf Maschinen und Personen innerhalb des Arbeitsbereiches.
- Bei einem Leck oder Riss im Schlauch oder an der Trommel bitte sofort vom Druck entlasten.
- Es befindet sich ein Federzug unter Spannung in der Trommel. Bitte bei Montage und Reparaturen beachten.
- Schlauch nicht am Regelventil sondern nur am Schlauch selbst aus der Trommel ziehen.
- Sicherstellen das die Trommel, der Schlauch und die Halterungen geerdet sind. Dies bitte mit einem Widerstandsmesser prüfen.
- Falls der Schlauch sich nicht mehr auf oder abrollen lässt, bitte druckentlasten. Niemals am Schlauch zerrren oder reißen.

Montage Anleitung

Anbringen vom Anschluss Schlauch

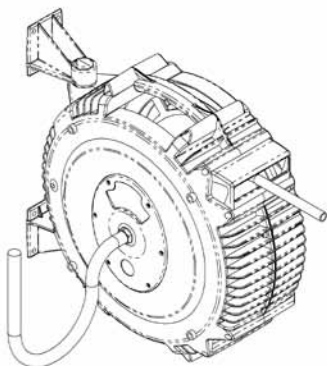
Eine flexible Leitung zwischen Trommel und Wasserversorgung ist wichtig um Fluchtungsfehler und einem starren Anschluss zu vermeiden. Beim verwenden einer starren Leitung entfällt jegliche Gewährleistung. Der Nenndruck von der Anschlussleitung muss gleich oder größer wie die von der Trommel sein.

Mit einem passenden Schlauch die Trommel mit der Wasserversorgung verbinden.

Bitte überall wo möglich Gewindedichtmittel verwenden. Verschraubungen niemals zu fest anziehen oder zu locker lassen.

Nach dem anschließen der Trommel an der Wasserversorgung langsam das Wasser aufdrehen um mögliche Leckagen oder Rissen festzustellen.

Hinweis: In Verbindung mit Druckflüssigkeiten, Gase oder Brenngas bitte örtliche Regulierung beachten.



Trommel Montage

Die Trommel ist mit einer Positionsverriegelung versehen, so das sie in jeder Stellung bedient werden kann. Im Lieferung Umfang enthalten sind Halterung die das montieren an Decke und Wand ermöglichen. Für andere Montaggestellen können die

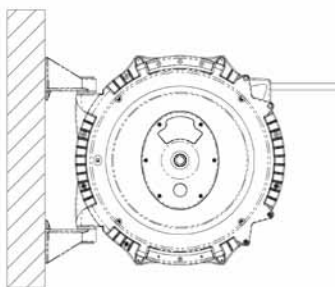
Halterungen separate bestellt werden.

Die optimale Höhe bei einer Wandmontage ist so das der Schlauch mit einem aufwärts oder abwärts Zug, der nicht mehr als 15° beträgt, herausgezogen werden kann.

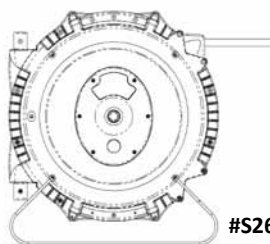
Bei einer Wandmontage die mehr als 2,7 Meter beträgt, empfehlen wir die Montage mit einer drehbaren Bodenhalterung.

Verschrauben Sie die Halterungen an die Wand und hängen Sie die Trommel in die vorgesehenen Halterungen ein.

Standard Montage

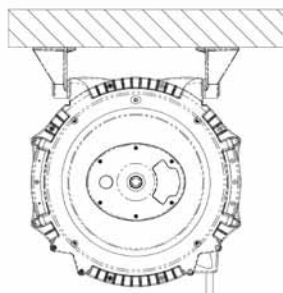


Fixierte Bodenmontage



#S261398
Draht Rahmen

Decken Montage



Hinweis: Die Ausrichtung der Halterung ist entscheidend. Bitte Skizzen beachten.

Verwendung der Trommel

Nach der Montage der Trommel und dem Anschluss an der Wasserversorgung können Sie die Trommel einsetzen. Prüfen Sie beim langsamen herausziehen des Schlauches das ein klicken zuhören ist. Dies sind die Stift die einrasten und sicherstellen das der Schlauch nicht weiter auf bzw. ab rollt.

Wenn die gewünschte Länge herausgezogen ist den Schlauch vorsichtig loslassen. Er geht ein Stück zurück und rastet dann ein. Falls dies nicht der Fall ist, Schlauch etwas weiter herausziehen und erneut versuchen.

Der Schlauch lässt sich ca. alle Meter einrasten aber nur beim herausziehen. Die Trommel ist so aufgebaut das beim einrollen des Schlauches die Einrastung nicht stattfindet.

Nach mehrmaligem Einsatz müssen Sie nicht auf das „klicken“ hören sondern entwickeln ein Gefühl dafür wo und wann der Schlauch einrastet.

Schlauch beim einrollen nicht einfach loslassen sondern geführt in die Trommel zurück lassen. Schlauch gut festhalten.

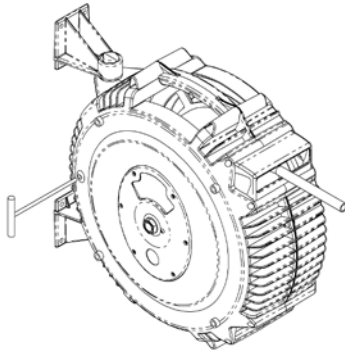
Um den Schlauch wieder aufzurollen den Schlauch ca. 30 cm herausziehen und zurückrollen lassen. Wenn Sie beim aufrollen den Schlauch anhalten möchten, ziehen Sie den Schlauch wieder etwas in Ihrer Richtung. So rastet er wieder ein und Sie können weiter arbeiten. .

Wartung und Reparatur

Sicherungsstift montieren

Dieser Sicherheitsstift wurde entwickelt um mögliche Personen –u. Sachschäden zu vermeiden bei der Reparatur oder Wartung von der Trommel. Der Stift wird in die dafür vorgesehene Öffnung an der Trommel gesteckt, so dass die Trommel nicht weiter drehen kann.

Um den Sicherheitsstift zu platzieren müssen Sie die Trommel soweit drehen das die dafür vorgesehenen Löcher in einer Reihe zueinander stehen. Dann den Stift so weit durchschieben bis er auf der anderen Seite von der Trommel heraus steht.



Leckage Prüfung

Alle beweglichen und rotierenden Teile sollten regelmäßig auf Lecks überprüft werden. Um O-Ringe und Dichtungen zu überprüfen oder zu tauschen bitte "Überprüfen von O-Ringe und Dichtungen" nachlesen.

Eine einfache Prüfung für Verschraubungen und anderen Verbindungsstellen ist seifenhaltige Lösung an diese Stellen anzubringen und wenn beim arbeiten Bläschen entstehen ist es dort undicht.

Überprüfen von O-Ringen und Dichtungen

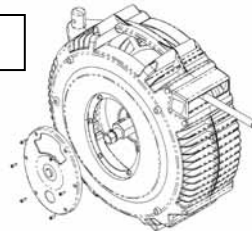
Bitte ziehen Sie den Schlauch komplett aus und bringen den Sicherungsstift an. So das die Trommel nicht zurück rollen kann.

Hinweis: Bitte niemals die Spannungsplatte öffnen oder verstellen wenn der Schlauch komplett oder nur teilweise abgerollt ist. Hierzu muss der Schlauch komplett aufgerollt sein.

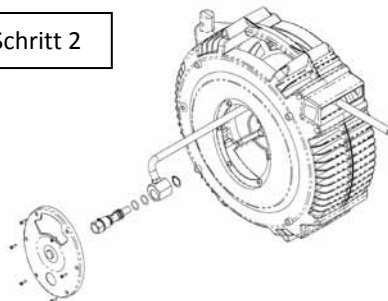
Trennen Sie die Trommel von der Wasserversorgung. Entfernen Sie die sechs Schrauben die an der Wassereingangsplatte sind. Entfernen Sie die Seitenplatte und das Drehgelenk. Am Achsenende vom Drehgelenk befindet sich ein Sicherungsring, diesen entfernen und das Drehgelenk vom der Welle nehmen.

Hier befinden sich dann die O-Ringe und Dichtungen. Diese bitte austauschen bei Bedarf.

Schritt 1



Schritt 2



Hinweis: O-Ringe, Dichtungen und dichtende Oberflächen nicht verkratzen oder beschädigen.

Bei austauschen der O-Ringe und Dichtungen geeignetes Schmiermittel verwenden.

Heinweis: Bitte verwenden Sie nur original Reelcraft O-Ringe und Dichtungen sonst kann es zu Gewährleistung Problemen kommen.

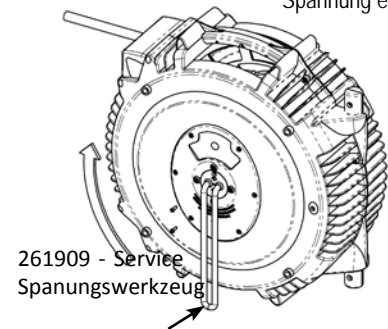
Drehgelenk wieder auf die Welle montieren, Platte anbringen und fest verschrauben. Sicherungsstift herausnehmen und den Schlauch wieder aufrollen. Trommel wieder an der Wasserversorgung anschließen und prüfen das die getauschten Teile dicht sind.

Spannung einstellen

Hinweis: Bitte verstellen Sie nichts an der Spannung wenn der Schlauch komplett abgerollt ist. Dies bitte nur im aufgerollten Zustand machen.

- Spannung erhöhen – im Uhrzeigersinn drehen
- Spannung reduzieren- gegen Uhrzeigersinn drehen

Spannung erhöhen



Bei komplett aufgewickeltem Schlauch entfernen Sie die zwei innersten Schrauben mit einem "C" Spanner oder dem Spannungswerkzeug. Den Sitz komplett einmal im Uhrzeigersinn drehen. Als Hilfe, stellen Sie die Schrauben vertikal. So wissen Sie genau wenn eine Drehung komplett ist. Schritt für Schritt immer nur eine Umdrehung nach einander machen.

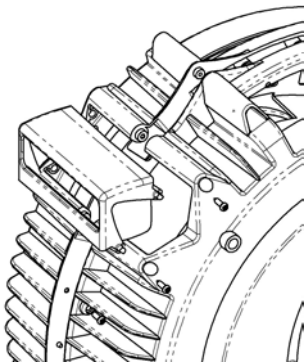
Bevor Sie die Schrauben wieder anbringen, ziehen Sie den Schlauch komplett raus und stellen sicher dass er sich komplett abrollen lässt. Falls der Schlauch sich nicht komplett abwickeln lässt und es sind noch Spulen auf der inneren Trommel sichtbar dann ist die Spannung zu hoch eingestellt. Bitte einen Service Techniker verständigen der das Problem behebt.

Spannung reduzieren

Es gibt nur zwei Gründe warum die Spannung reduziert werden sollte bei der Trommel. Erstens der Schlauch lässt sich nicht vollständig abwickeln oder die Feder muss erneuert werden. Wenn alles ordnungsgemäß funktioniert können Sie die Schrauben wieder anbringen und verschrauben.

Schlauchführung austauschen

Die Trommel ist mit einer Schlauchführung versehen die austauschbar ist. Da hier der meiste Verschleiß ist lässt sich diese Führung ganz leicht wechseln. Den Schlauch komplett abrollen und mit Sicherungsstift sichern. Die vier Verschlüsse wie unten lösen und das Gehäuse leicht öffnen. Jetzt lässt sich die Schlauchführung ganz leicht herausnehmen. Den Schlauch Stopper von Schlauch abmontieren und die Führung entfernen. Neue Führung anbringen und wieder zusammen schrauben.



Tausch von Drehgelenk, Schleifring und O-Ring Dichtungen

Den Schlauch komplett abrollen und den Sicherungsstift einrasten lassen.

Hinweis: Bitte niemals die Spannungsplatte öffnen oder verstellen wenn der Schlauch komplett oder nur teilweise abgerollt ist. Hierzu muss der Schlauch komplett aufgerollt sein.

Trennen Sie die Trommel von der Wasserversorgung. Entfernen Sie die sechs Schrauben die an der Wassereingangsplatte sind. Entfernen Sie die Seitenplatte und den Kabelbinder der dann Schlauch an der inneren Trommel festhält.

Jetzt können Sie den Schlauch herausziehen. Entfernen Sie die Schlauchschelle oder schneiden den Schlauch knapp nach der Schlauchtülle ab. Das Drehgelenk tauschen, Schlauch wieder fest mit Tülle verbinden und am Drehgelenk montieren. Trommel wieder an Wasserversorgung anschließen und auf Dichtheit prüfen. Entfernen Sie den Sicherungsstift und lassen den Schlauch wieder aufrollen.

Erneuern der Spannungsvorrichtung

Hinweis Bitte niemals die Spannungsplatte öffnen oder verstellen wenn der Schlauch komplett oder nur teilweise abgerollt ist. Hierzu muss der Schlauch komplett aufgerollt sein.

Erst müssen Sie die Spannung von der Trommel nehmen. Nutzen Sie einen „C“ Spanner oder das Service-Werkzeug um die Sicherungskappe zu halten und die vier äußersten Schrauben entfernen.

Hinweis: Auf der Kappe ist Spannung und wird versuchen sich wieder zurück zudrehen. Bitte gut festhalten..

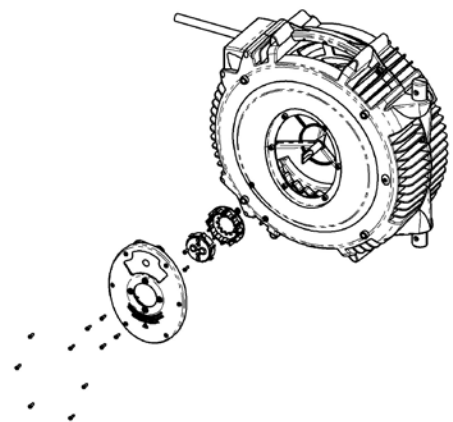
Sobald die Schrauben entfernt sind können Sie Kappe kontrolliert abdrehen. Wenn die Kappe sich nicht mehr zurück dreht, ist keine Spannung mehr auf der Trommel.

Jetzt können Sie die sechs Schrauben aufdrehen die noch die Seitenplatte halten.

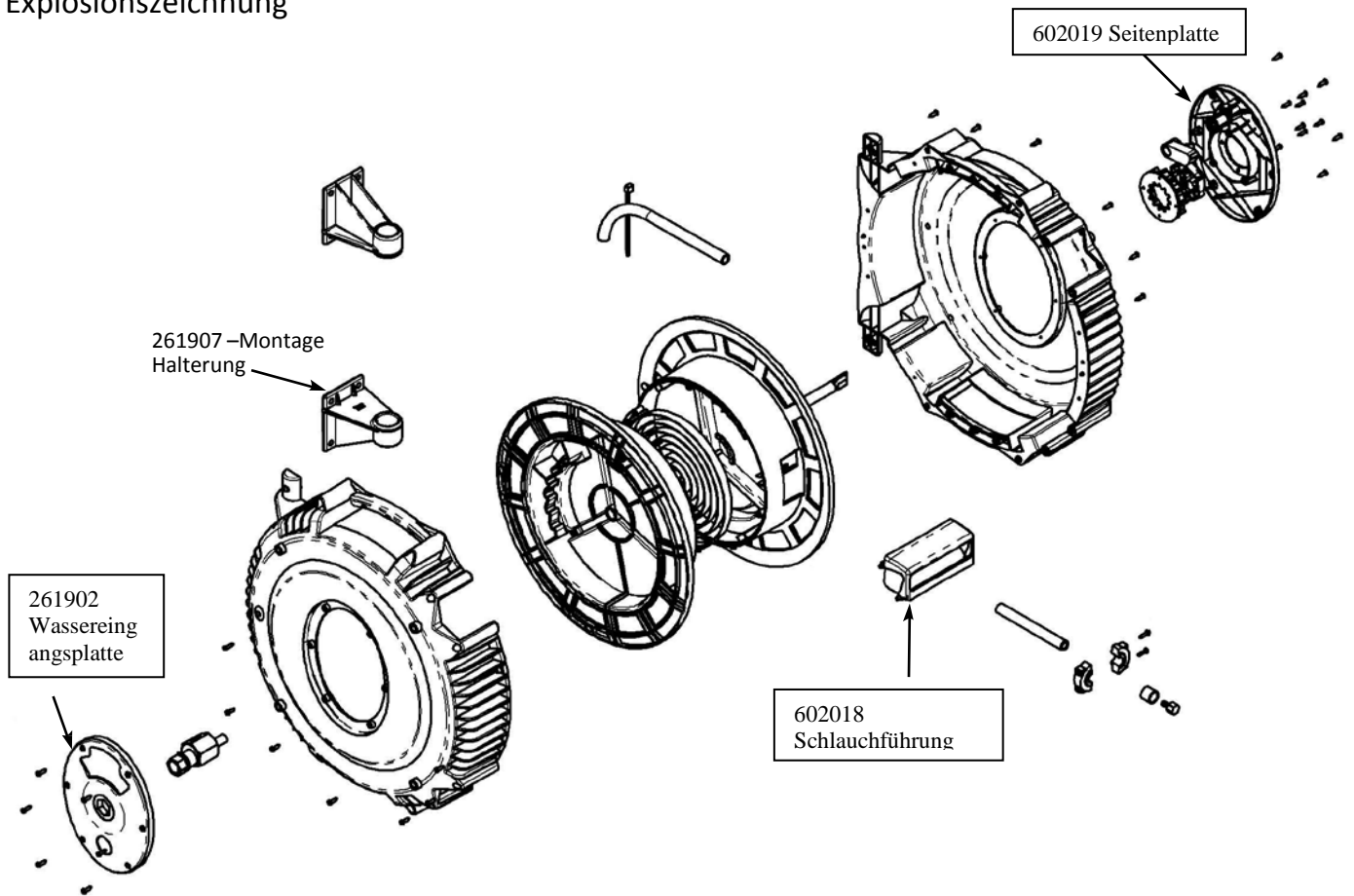
Nachdem Sie die Seitenplatte entfernt haben überprüfen Sie die Rast-Zähne und die Spannungsvorrichtung auf Schäden.

Falls hier Beschädigungen sind müssen sie die Fassung von der inneren Federtrommel erneuern. Wenn hier aber keine Beschädigungen sichtbar sind können Sie die neue Seitenplatte anbringen und die Trommel wieder neu spannen.

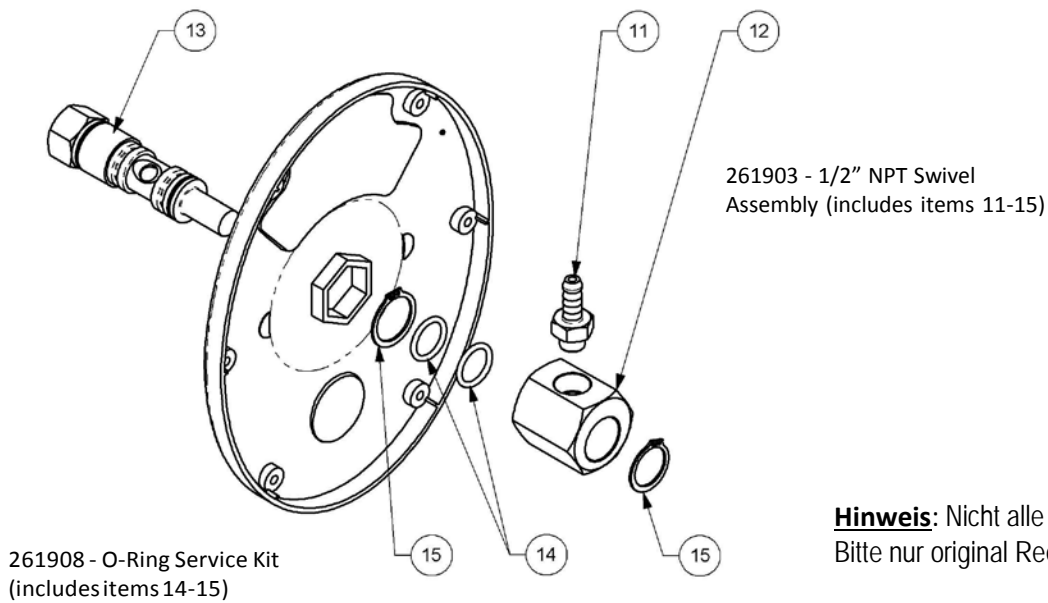
Wenn keine Spannung mehr auf der Trommel ist können Sie fünf komplette Umdrehungen an der Trommel machen. So haben Sie eine Anfangsspannung und können weitere Anweisungen bei "Spannung erhöhen" nachlesen.



Explosionszeichnung



Explosionszeichnung – Druckluft und Flüssig Medien Drehgelenk



Hinweis: Nicht alle Teile sind einzeln lieferbar.
Bitte nur original Reelcraft Ersatzteile verwenden.