

# FLOORTEC 550B

---

Model:  
FLOORTEC 550 B



Stückliste Deutsch

10-04-2015

**Nilfisk**  
**ALTO**  
works for you

[www.nilfisk-alto.com](http://www.nilfisk-alto.com)

# Inhalt

FLOORTEC 550B

<b>Rahmen</b>	<b>3</b>
<b>HAUPTBESEN BAUGR</b>	<b>5</b>
<b>SEITENBESEN BGR</b>	<b>7</b>
<b>Drive wheel assy</b>	<b>9</b>
<b>Schmutzaufnahmebehälter System</b>	<b>11</b>
<b>KRAFTÜBERTRAGUNG</b>	<b>13</b>
<b>RIEMENSPANNER-BAUGR</b>	<b>15</b>
<b>Reduction motor assy</b>	<b>17</b>
<b>Staubeindämmsystem</b>	<b>19</b>
<b>HANDGRIFF SYSTEM</b>	<b>21</b>
<b>Bedienfeld</b>	<b>23</b>
<b>Hub assy - left &amp; right</b>	<b>25</b>
<b>ETIKETTEN</b>	<b>27</b>
<b>Electrical parts</b>	<b>29</b>
<b>Batterieladegerät</b>	<b>31</b>
<b>Wear - maintenance parts</b>	<b>33</b>
<b>OPTIONEN</b>	<b>35</b>

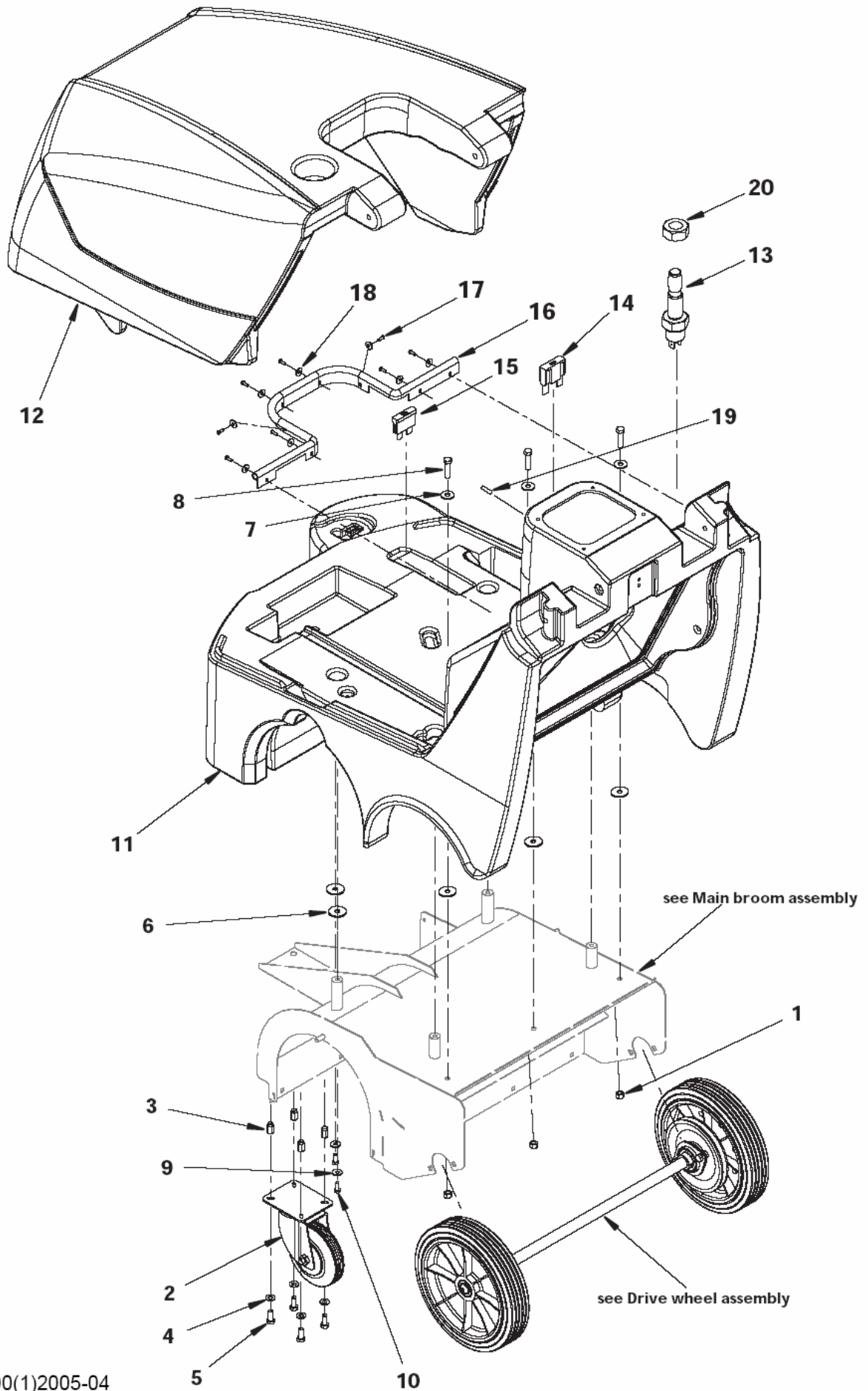
# Rahmen

FLOORTEC 550B

10-04-2015

ET-Liste-Nr. 550B01

3



# Rahmen

## FLOORTEC 550B

10-04-2015

ET-Liste-Nr. 550B01

4

Pos	Artikelnr.	Me	Beschreibung
1	33005607	3	Mutter
2	145 5115 000	1	Rad
2	146 0569 000	1	Rad mit Bremse OPTIONAL
3	145 6133 000	4	Einsatz M8
4	33023208	1	WASHER M8 UNI6592 10 PCS SET
5	33005444	4	Schraube M8x20 verzinkt
6	145 9171 000	5	Scheibe 8 x 24
7	L08300000	3	WASHER 8X24 UNI6592
8	33003997	3	Schraube M8X35 UNI5739
9	L08228600	2	Dichtscheibe 6X18 UNI6592
10	33003974	2	Schraube M6X16 UNI5739
11	146 2324 000	1	CHASSIS ROTOMOLDED
12	146 2325 000	1	HOOD ROTOMOLDED
13	146 0565 000	1	Tastschalter
14	909 6218 000	1	Sicherung 60A
15	145 9853 000	1	Sicherung 15A
16	146 0662 000	1	Dichtung
17	146 0669 000	8	Screw M4x 12 DIN 7513 s/S
18	145 1261 000	8	U-Scheibe
19	145 4260 000	1	Kappe ø14,7
20	146 0637 000	1	Sechskantmutter M14

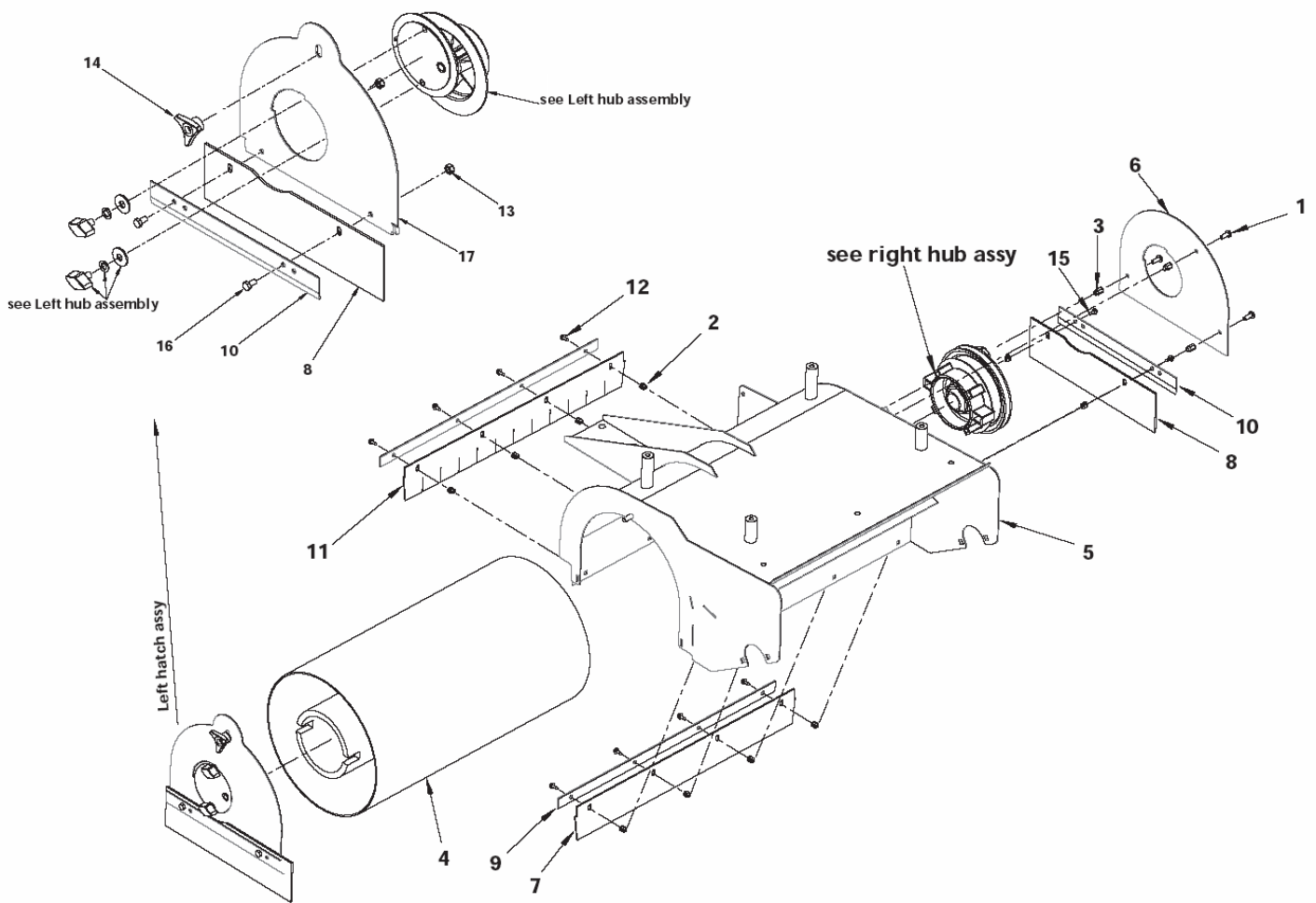
# HAUPTBESEN BAUGR

FLOORTEC 550B

10-04-2015

ET-Liste-Nr. 550B03

5



# HAUPTBESEN BAUGR

FLOORTEC 550B

10-04-2015

ET-Liste-Nr. 550B03

6

Pos	Artikelnr.	Me	Beschreibung
1	L08812095	3	Schraube M6x16
2	145 4652 000	1	Schraube
3	145 4772 000	3	Beilagscheibe M6
4	145 4792 000	1	Hauptkehrbürste 265 x 500
4	145 4973 000	1	Hauptbesen 265 x 500 Stahlmix OPTION
4	145 4974 000	1	Hauptbesen 265 x 500 natur Fibe OPTION
5	146 0551 000	1	Träger Hauptbesen
6	146 2329 000	1	Seitendeckel, rechts
7	146 0554 000	1	Schürze vorne/hinten
8	146 0555 000	2	Seitenschürze rechts/links
8	146 0587 000	2	Seitenschürze nicht abfärbend "FLOORTEC" OPTION
9	146 2330 000	2	Platte Schürze vorne
10	146 2331 000	2	Seitenlasche / Randleiste
11	146 0586 000	2	Schürze vorne, nicht abfärbend OPTION
11	146 0628 000	1	Schürze vorne weich
12	145 5867 000	9	Screw 3,9x13 ISO 1479
13	L08603682	2	NUT SELF L. M6 UNI7474
14	145 5035 000	1	Griff
15	146 2085 000	1	Schraube
16	33003972	2	Schraube M6 x 12
17	146 2326 000	1	Klappe, Hauptkehrwalze,

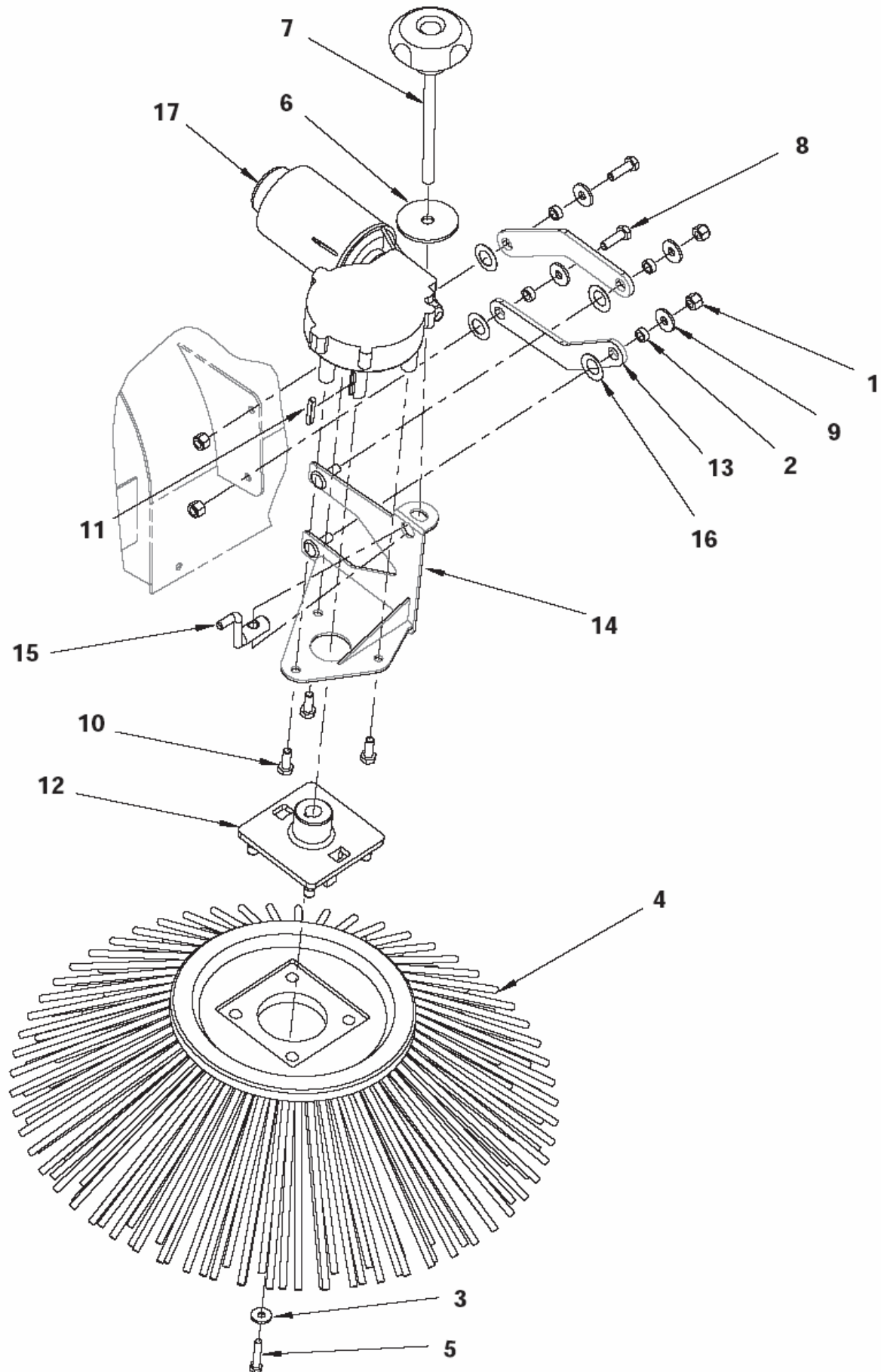
# SEITENBESEN BGR

FLOORTEC 550B

10-04-2015

ET-Liste-Nr. 550B05

7



# SEITENBESEN BGR

FLOORTEC 550B

10-04-2015

ET-Liste-Nr.

550B05

8

Pos	Artikelnr.	Me	Beschreibung	
1	33005562	4	Mutter M6	
2	145 1252 000	4	Distanzstück ø6,5 x ø10 x 4,5	
3	145 1261 000	1	U-Scheibe	
4	145 1899 000	1	Seitenbürste 180 x 420	OPTIONAL
4	145 4959 000	1	Seitenbürste Stahlmi	
4	145 4976 000	1	Seitenbürste natur Fiber	OPTIONAL
4	146 0678 000	1	Seitenbesen 180 x 347 Nylon P	OPTIONAL
5	33003964	1	Schraube M5x25	
6	146 1488 000	1	U - Scheibe 9X45X3 UNI6592	
7	145 8455 000	1	Griff M8x112	
8	33003975	2	Schraube M6x20	
9	L08228600	4	Dichtscheibe 6X18 UNI6592	
10	33003974	3	Schraube M6X16 UNI5739	
11	145 9777 000	1	Passfeder 4 x 4 x 25	
12	146 0519 000	1	Seitenbesen	
13	146 0558 000	2	Träger für Seitenbesen	
14	146 0559 000	1	Bügel für Besen	
15	146 0560 000	1	Haken Seitenbesen	
16	146 0617 000	4	Spannscheibe für Schraube	
17	146 0532 000	1	Getriebemotorkasten	



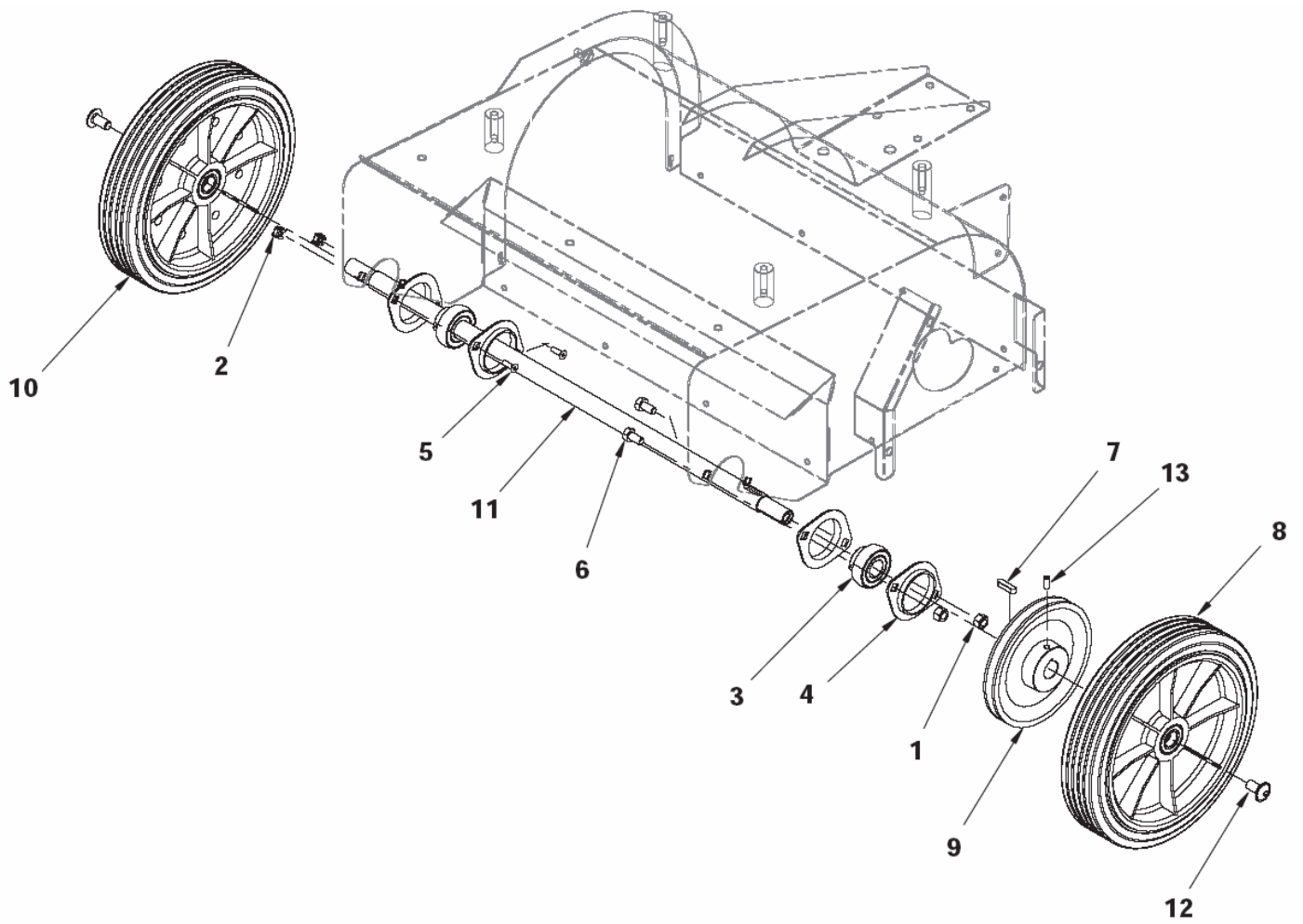
# Drive wheel assy

FLOORTEC 550B

10-04-2015

ET-Liste-Nr. 550B07

9



# Drive wheel assy

FLOORTEC 550B

10-04-2015

ET-Liste-Nr. 550B07

10

Pos	Artikelnr.	Me	Beschreibung
1	33005607	2	Mutter
2	145 0497 000	2	NUT M 5
3	145 1123 000	2	Wälzlager YAT204
4	145 8543 000	2	Halter PFT 47
5	33004563	2	Schraube
6	33003993	2	Schraube M 8x16
7	145 9899 000	1	Keil 6 x 6 x 25 mm
8	1466321000	1	WHEEL CPL D.250 RT GREY/BLACK PKD
9	146 0517 000	1	Riemenscheibe
10	1466320000	1	WHEEL CPL D.250 LT GREY/BLACK PKD
11	146 0533 000	1	Welle
12	146 0582 000	2	Screw M10x 20
13	146 0640 000	1	Verbinder

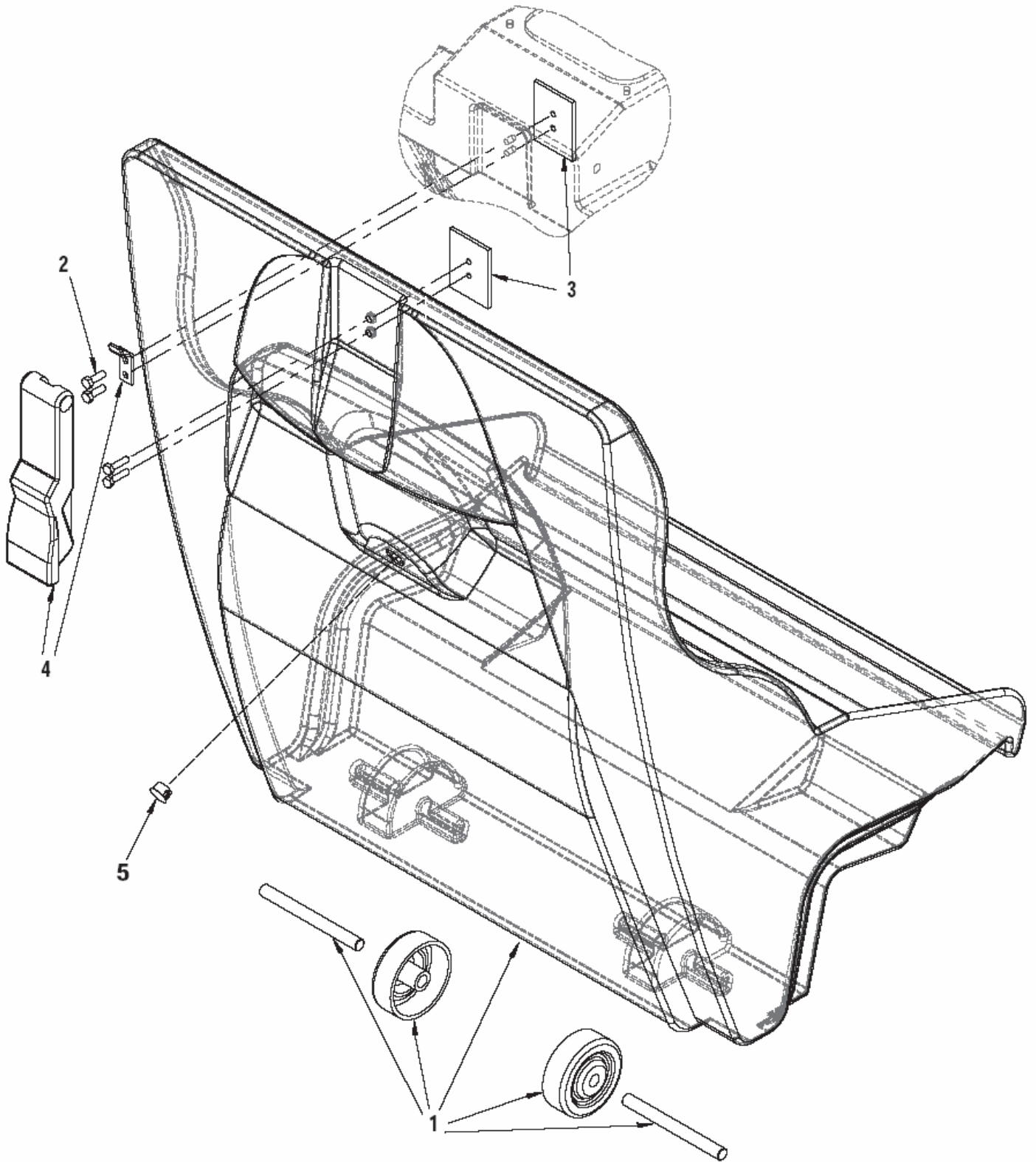
# Schmutzaufnahmebehälter System

FLOORTEC 550B

10-04-2015

ET-Liste-Nr. 550B09

11



# Schmutzaufnahmebehälter System

FLOORTEC 550B

10-04-2015

ET-Liste-Nr. 550B09

12

Pos	Artikelnr.	Me	Beschreibung
1	146 2322 000	1	Schmutzbehälter
2	33003963	4	Schraube M5x20
3	146 0562 000	2	Platte
4	146 0520 000	1	Haken Gumm
5	145 4259 000	1	Kappe ø11,9

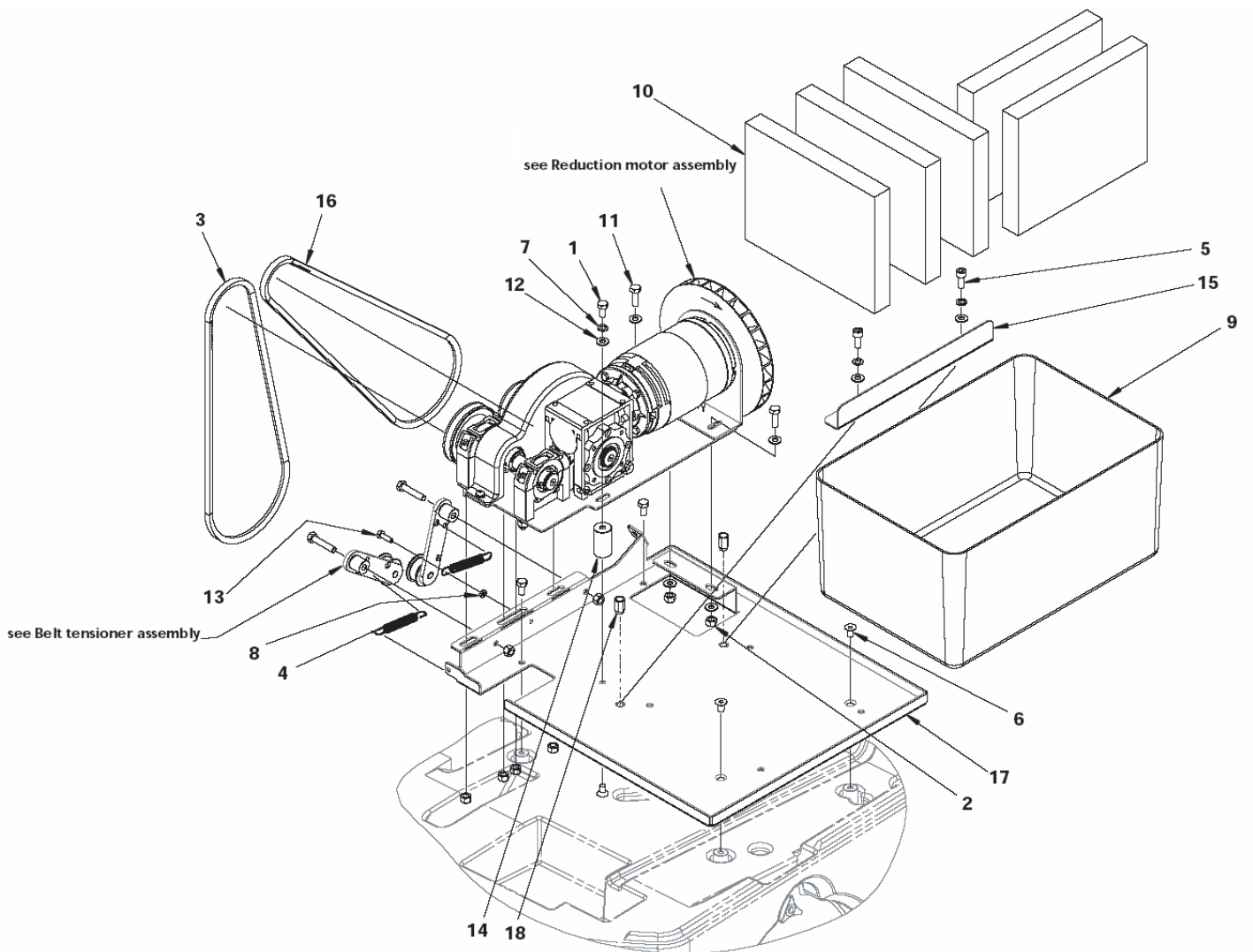
# KRAFTÜBERTRAGUNG

FLOORTEC 550B

10-04-2015

ET-Liste-Nr. 550B11

13



# KRAFTÜBERTRAGUNG

FLOORTEC 550B

10-04-2015

ET-Liste-Nr. 550B11

14

Pos	Artikelnr.	Me	Beschreibung
1	L08274300	3	SCREW M8X16 UNI5739
2	33005607	2	Mutter
3	146 0150 00	1	Keilriemen
4	145 0274 000	2	Riemenspannarm
5	33004365	2	SCREW M8X20 UNI5931
6	33003993	3	Schraube M 8x16
8	33023183	1	NUT HEX M6 UNI5589 10 PCS SET
9	145 5252 000	1	Batteriebehälter
10	146 0668 000	5	Dämmplatte
11	33005445	2	Schraube M8x25
12	33023208	1	WASHER M8 UNI6592 10 PCS SET
13	33003975	1	Schraube M6x20
14	146 0515 000	1	SPACER
15	146 0543 000	1	BRACKET BATTERY RETAINING
16	146 0767 000	1	Keilriemen
17	146 0536 000	1	PLATE
18	145 6133 000	2	Einsatz M8

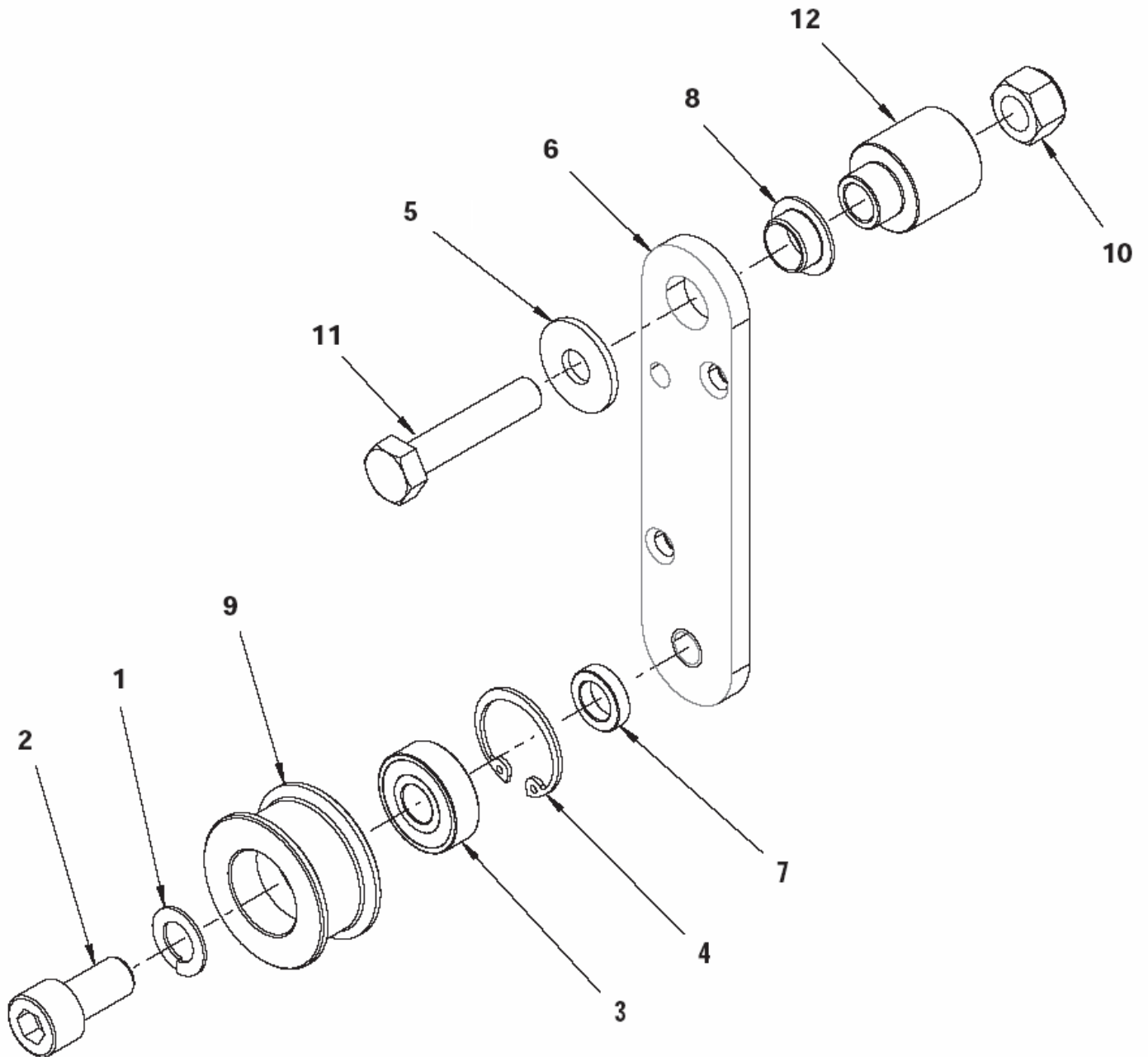
# RIEMENSPANNER-BAUGR

FLOORTEC 550B

10-04-2015

ET-Liste-Nr. 550B13

15



# RIEMENSPANNER-BAUGR

FLOORTEC 550B

10-04-2015

ET-Liste-Nr. 550B13

16

Pos	Artikelnr.	Me	Beschreibung
1	33005843	1	Dichtungsring M10
2	145 5742 000	1	Schraube M10X20 UNI5931
3	145 9186 000	1	Kugellager 6000-2RS
4	33006156	1	RING D 26 UNI7437
5	L08300000	1	WASHER 8X24 UNI6592
6	146 0547 000	1	ARM BELT TENSIONER
7	146 0548 000	1	Distanzstück
8	146 0549 000	1	Flanschlager
9	146 0583 000	1	Riemenspanner
10	33005607	1	Mutter
11	33003998	1	Schraube M8x40
12	146 0550 000	1	Buchse



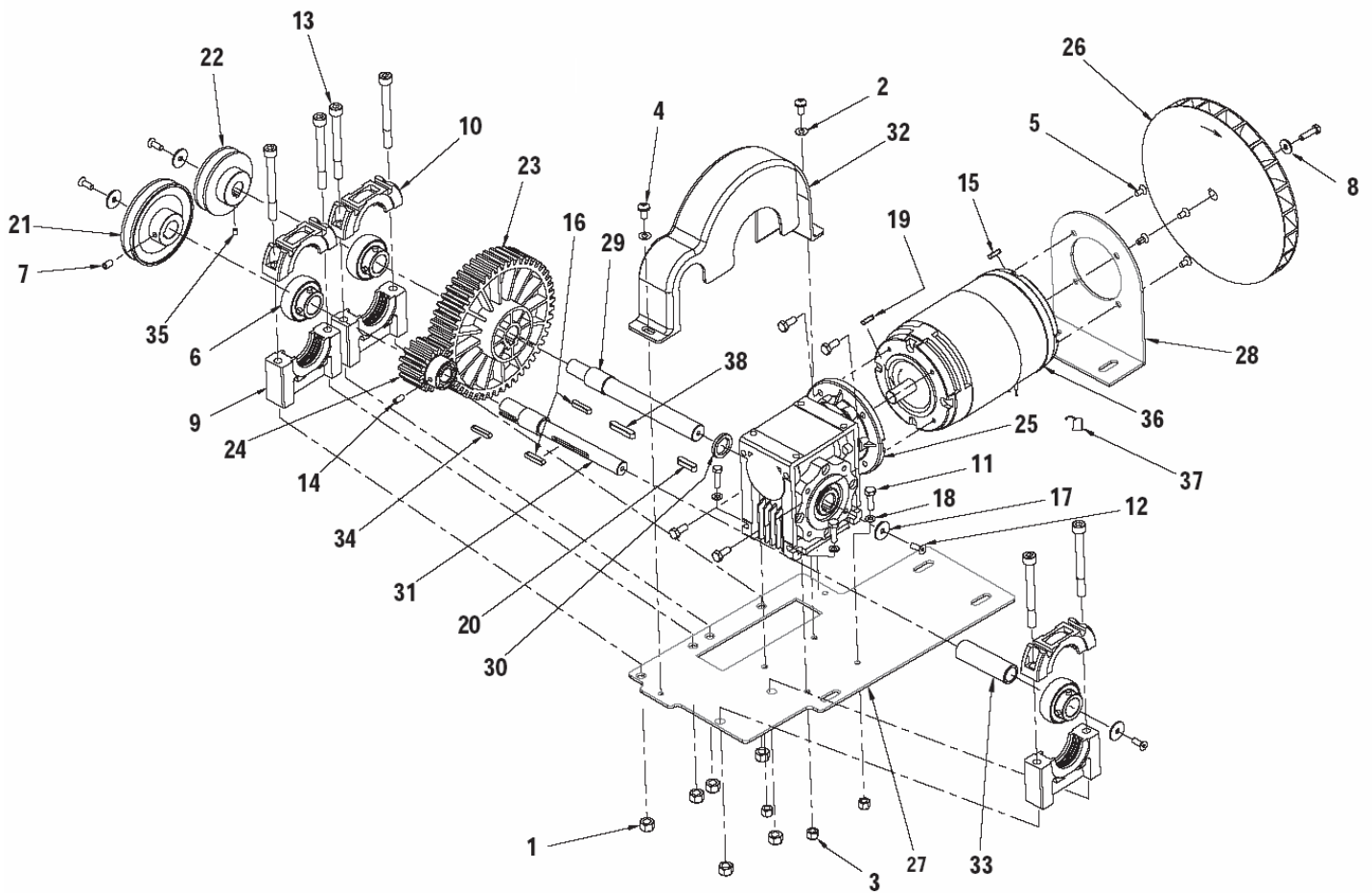
# Reduction motor assy

FLOORTEC 550B

10-04-2015

ET-Liste-Nr. 550B15

17



# Reduction motor assy

FLOORTEC 550B

10-04-2015

ET-Liste-Nr. 550B15

18

Pos	Artikelnr.	Me	Beschreibung	
1	33005607	6	Mutter	
2	33023208	1	WASHER M8 UNI6592 10 PCS SET	
3	33005603	3	Mutter	
4	L08603706	2	SCREW M6X12 UNI7687	
5	33004574	4	SCREW M6X12 C/SUNK FLAT HD HEX ISO10642	
6	145 1123 000	3	Wälzlager YAT204	
7	145 1228 000	1	Verbinder M6x10	
8	145 1261 000	1	U-Scheibe	
9	145 1976 000	3	Halter	
10	145 1977 000	3	Halter	
11	33003963	4	Schraube M5x20	
12	33004562	4	Schraube M5 x 14	
13	145 5741 000	6	Schraube	
14	145 5913 000	1	Schraube M5x6 UNI5929	
15	145 6055 000	1	Passfeder 4 x 4 x 16	
16	1466146000	2	KEY 5X5X25 UNI6604A PKD	
17	1466332000	1	WASHER 6X24X2 UNI6593 10 PCS SET	set includes 10 pcs
18	33023195	1	WASHER M5 UNI6592 10 PCS SET	
19	1466147000	1	KEY 5X5X20 UNI6604A PKD	
20	145 9899 000	1	Keil 6 x 6 x 25 mm	
21	146 0514 000	1	Riemenscheibe	
22	146 0516 000	1	Riemenscheibe	
23	146 0523 000	1	Getriebe	
24	146 0524 000	1	Getriebe	
25	1463248000	1	Reduziergetriebe kpl.	
26	146 0537 000	1	FAN	OPTIONAL
27	146 0538 000	1	PLATE SUPPORTING	NOT SHOWN
28	146 0539 000	1	BRACKET	
29	146 0540 000	1	Übertragungswelle	
30	146 0541 000	1	BUSHING	
31	146 0542 000	1	Hauptbesen	
32	146 0605 000	1	Deckel	
33	146 0616 000	1	Distanzstück	
34	146 0619 000	1	Passfeder "FLOORTEC"	
35	146 0621 000	1	Gewindestift M4X 6 UNI5929	
36	146 0531 000	1	Motor elektr.	
37	1464433000	1	BRUSH CARBON KIT 4PCS	
38	146 0769 000	1	Passfeder 6 x 6 x 40	

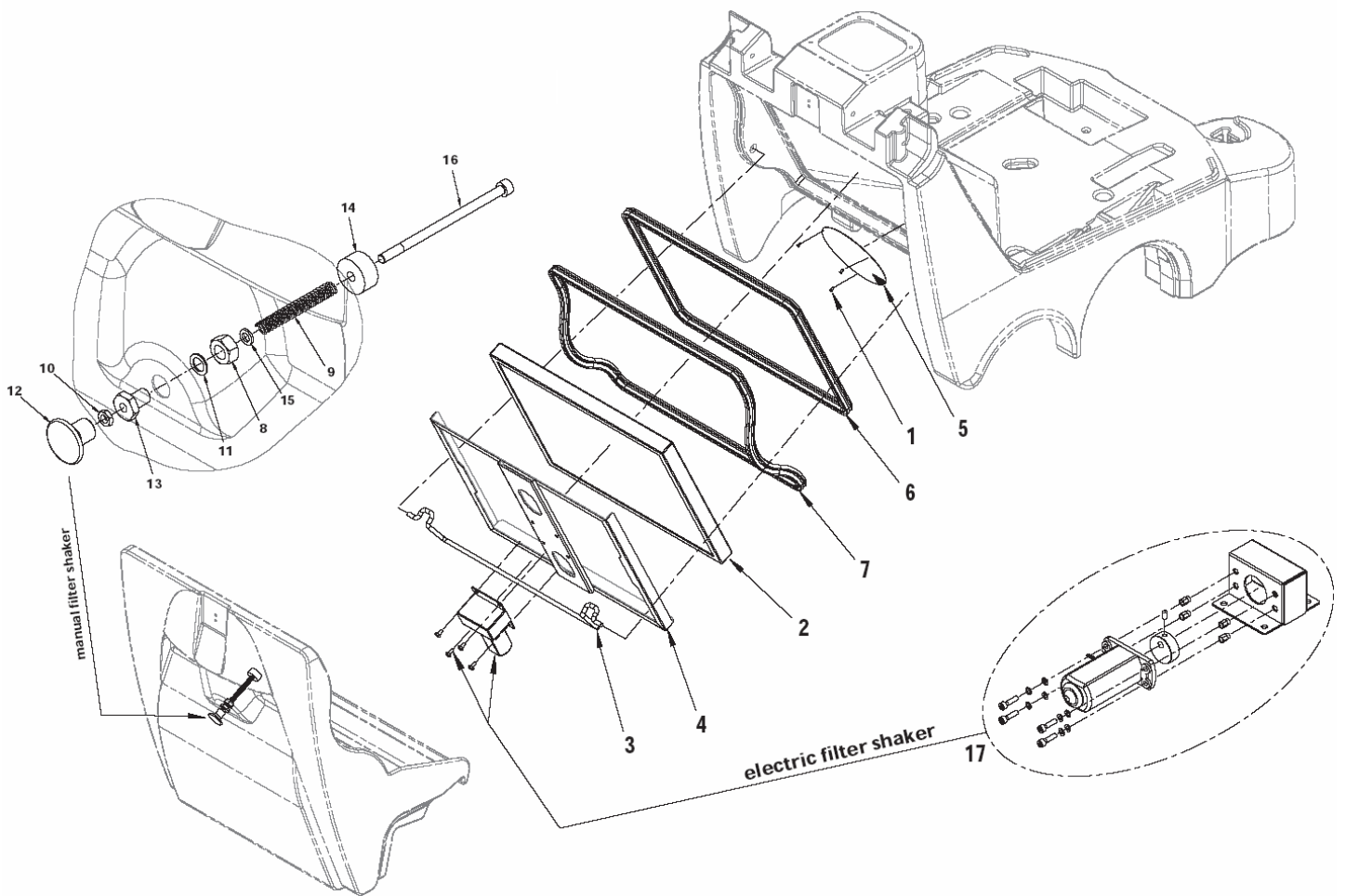
# Staubesindämmsystem

FLOORTEC 550B

10-04-2015

ET-Liste-Nr. 550B17

19



# Staubesindämmsystem

## FLOORTEC 550B

10-04-2015

ET-Liste-Nr. 550B17

20

Pos	Artikelnr.	Me	Beschreibung	
1	146 0669 000	3	Screw M4x 12 DIN 7513 s/S	
2	145 4746 000	1	Filterelement BIA Polyester "FLOORTEC 5	OPTION
2	145 4806 000	1	Filter	
2	146 0368 000	1	Filter antistatisch Polyeste	OPTION
3	146 0573 000	1	Filterhaken	
4	146 0574 000	1	Rahmen für Filter	
5	146 0607 000	1	Schutz	
6	146 0629 000	1	Filterdichtung	
7	146 0630 000	1	GASKET L=1800	
8	33005505	1	NUT HEX M10 UNI5588	
9	145 1935 000	1	Filter Abreinigung	
10	33023183	1	NUT HEX M6 UNI5589 10 PCS SET	
11	33005869	1	Dichtung M10 UNI8842A	
12	145 4802 000	1	Griff	
13	145 4928 000	1	Buchse Filterabreinigung	
14	145 5020 000	1	Filter Abreinigung	
15	33005913	1	WASHER M6 UNI6592	
16	146 0636 000	1	Screw M6x110 ISO 4762	
17	146 2670 000	1	Abreinigung Set Filter für BA	OPTION - INST.INSTR.146 2671 000

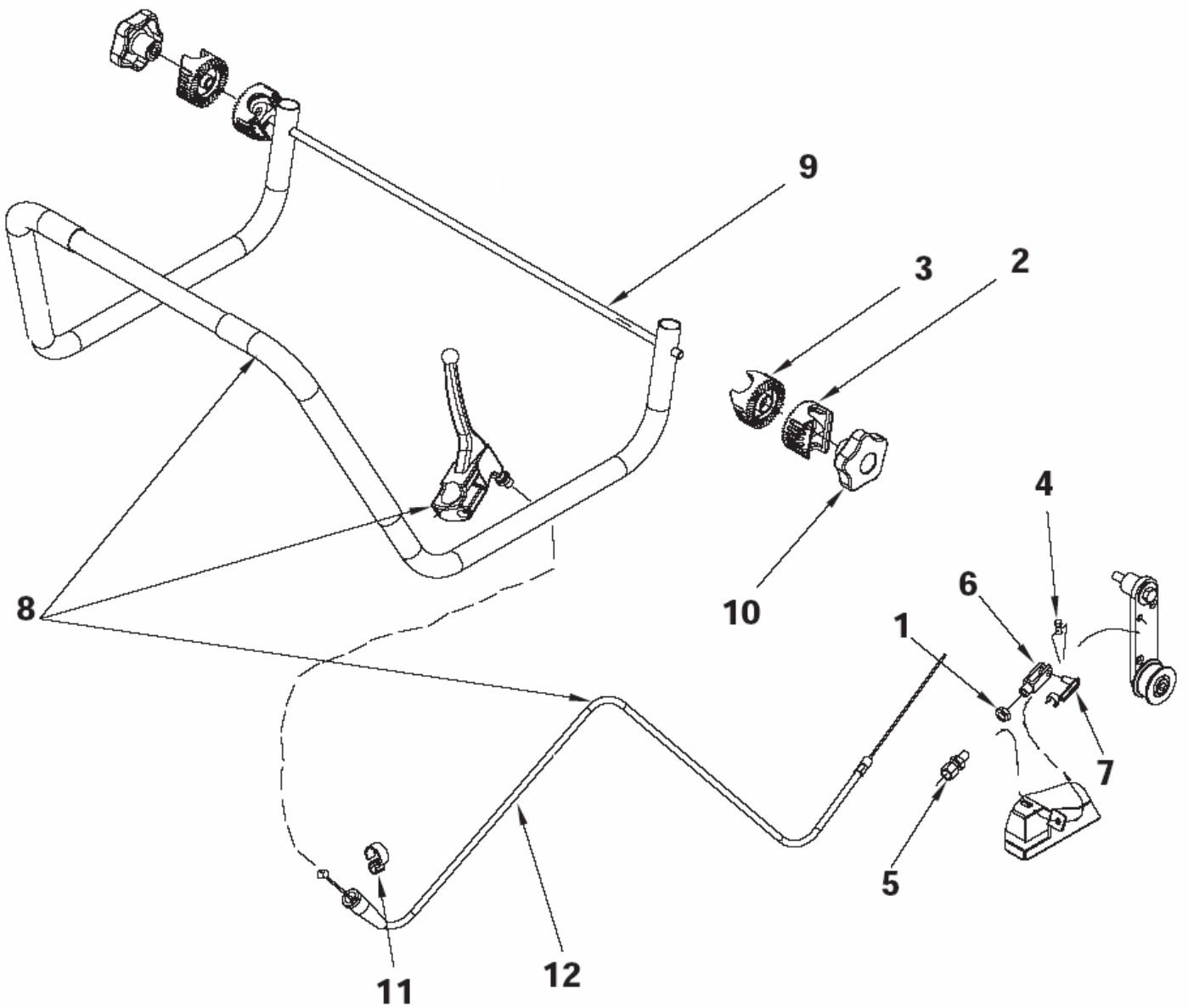
# HANDGRIFF SYSTEM

FLOORTEC 550B

10-04-2015

ET-Liste-Nr. 550B19

21



# HANDGRIF SYSTEM

FLOORTEC 550B

10-04-2015

ET-Liste-Nr. 550B19

22

Pos	Artikelnr.	Me	Beschreibung
1	33005533	1	Nut HEX M8 UNI 5589
2	56264118	2	RATCHET, HANDLE ADJ.
3	56264123	2	Sperrvorrichtung
4	145 8110 000	1	Klammer ø6
5	145 9283 000	1	Schraube M8x 35
6	145 9409 000	1	Gabelkopf M6
7	145 9410 000	1	Sicherungsring M6
8	146 2317 000	1	Handgriff kpl.
9	146 0534 000	1	Griff hebel
10	146 1852 000	2	DREHKNOPF M8
11	146 0763 000	1	Kabelhalter
12	146 2309 000	1	Bowdenzug

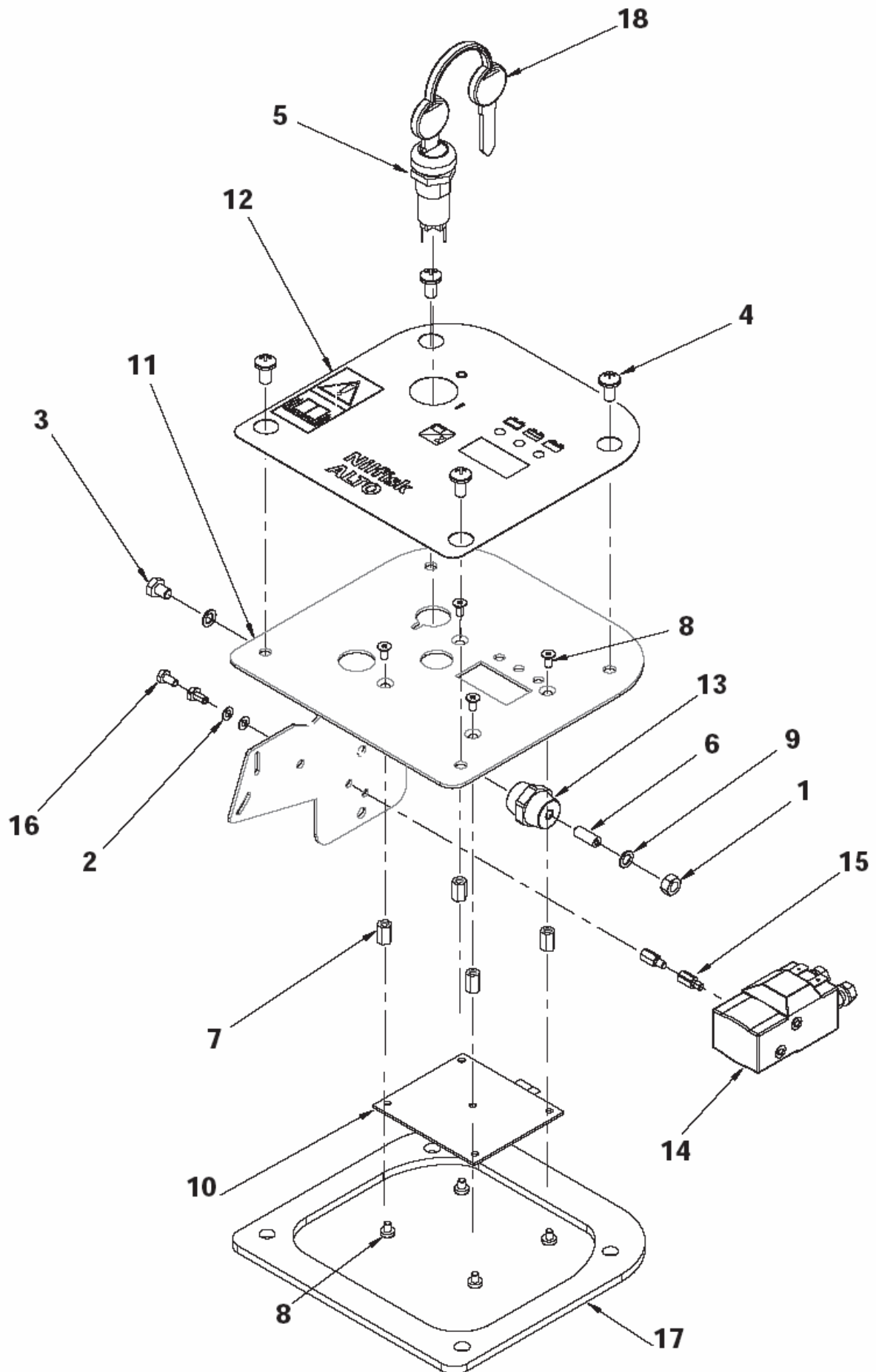
# Bedienfeld

FLOORTEC 550B

10-04-2015

ET-Liste-Nr. 550B21

23



# Bedienfeld

## FLOORTEC 550B

10-04-2015

ET-Liste-Nr. 550B21

24

Pos	Artikelnr.	Me	Beschreibung
1	33005502	1	Nuss M6
2	33005862	2	U-Scheibe
3	146 1453 000	1	SCREW M6X10 HEX HD F/THD ISO4017
4	L08603706	4	SCREW M6X12 UNI7687
5	146 2888 000	1	Schlüsselschalter
6	146 1678 000	1	SCREW GRUB M6X30 CUP POINT ISO4029
7	146 0657 000	4	SPACER
8	146 0658 000	8	Schraube M4 x 8
9	33005851	2	Unterlegscheibe
10	1466166000	1	CARD ELECTRONIC PKD
11	146 0576 000	1	Steuerungspult
12	146 2319 000	1	Klebesch. Bedienfeld
13	146 0708 000	1	Isolator weiß
14	146 0626 000	1	Schalter 24V elektromagnetisch
15	146 0627 000	2	Distanzstück
16	146 0632 000	2	Schraube
17	146 0697 000	1	Dichtung
18	146 2887 000	1	KEY (2 PCS)



# Hub assy - left & right

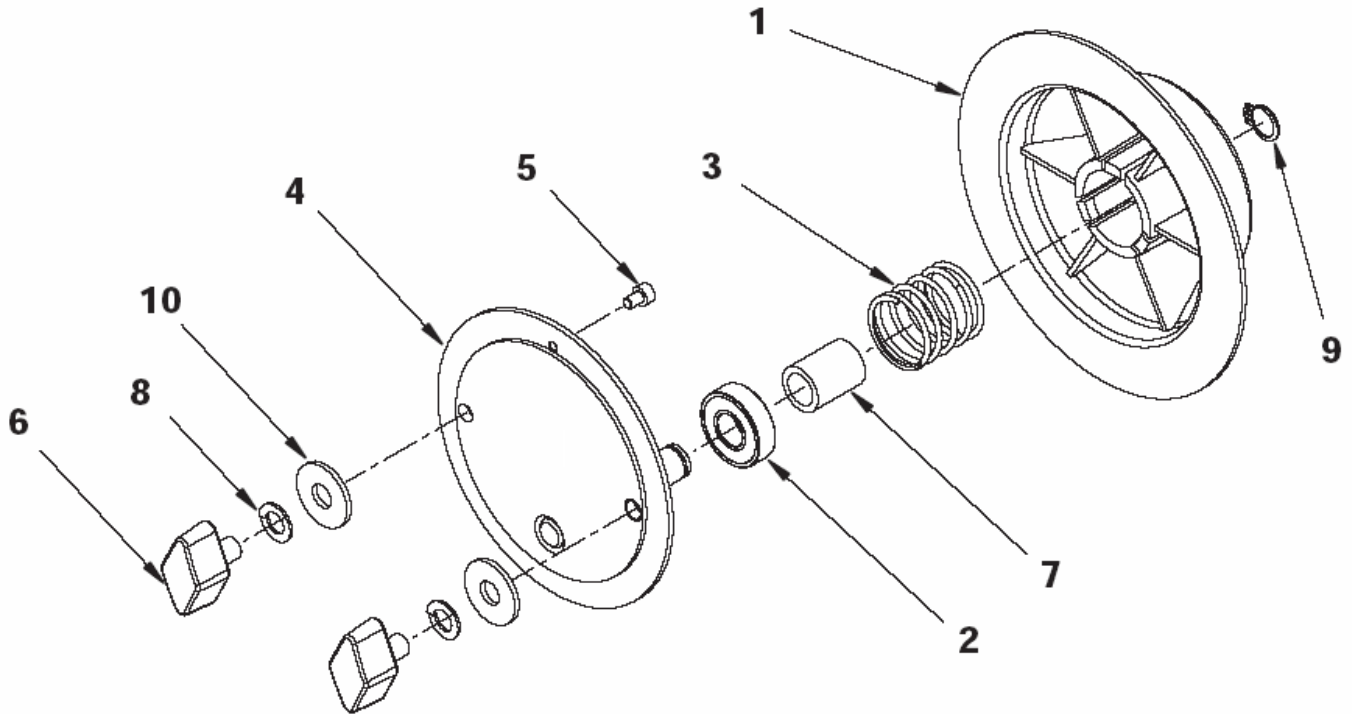
FLOORTEC 550B

10-04-2015

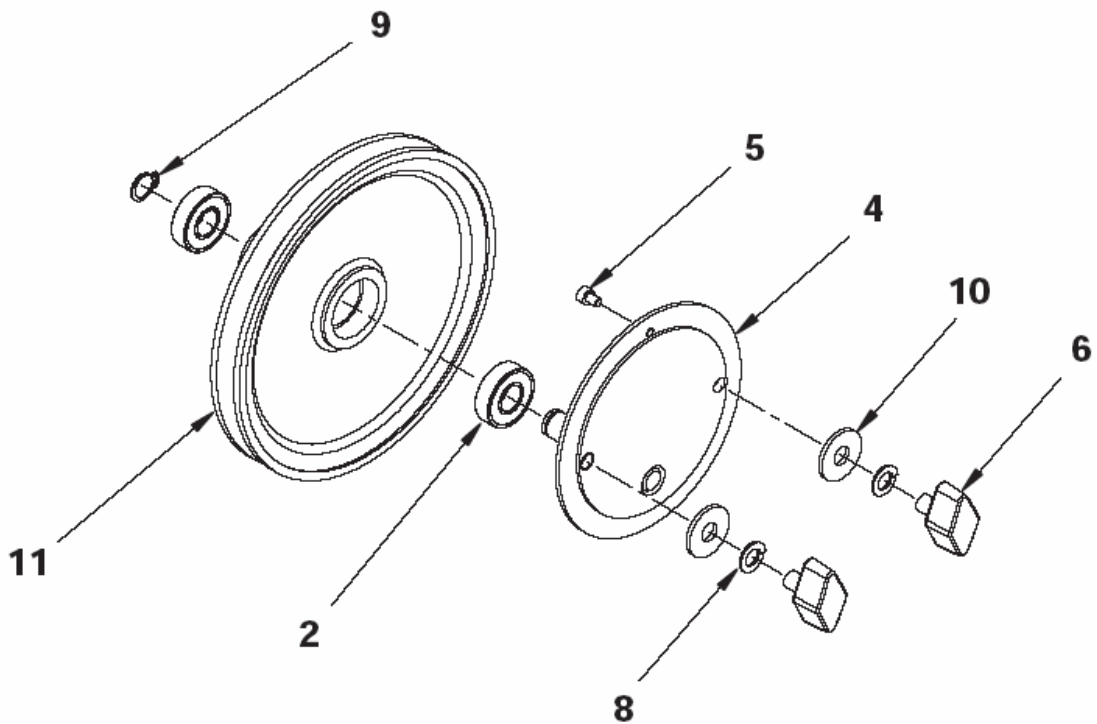
ET-Liste-Nr. 550B23

25

## Left hub assembly



## Right hub assembly



# Hub assy - left & right

FLOORTEC 550B

10-04-2015

ET-Liste-Nr. 550B23

26

Pos	Artikelnr.	Me	Beschreibung
1	145 0269 000	1	Nabe
2	145 0270 000	3	Kugellager 6001 2RS
3	145 0271 000	1	Feder
4	145 0272 000	2	Scheibe mit Achse
5	33004305	2	SCREW M4X6 UNI5931
6	145 1211 000	4	Griff M8x 12
7	145 2663 000	1	Distanzstück ø12 x ø17 x 22,5
9	33006051	2	Ring D12
10	L08300000	4	WASHER 8X24 UNI6592
11	145 2617 000	1	Riemenscheibe

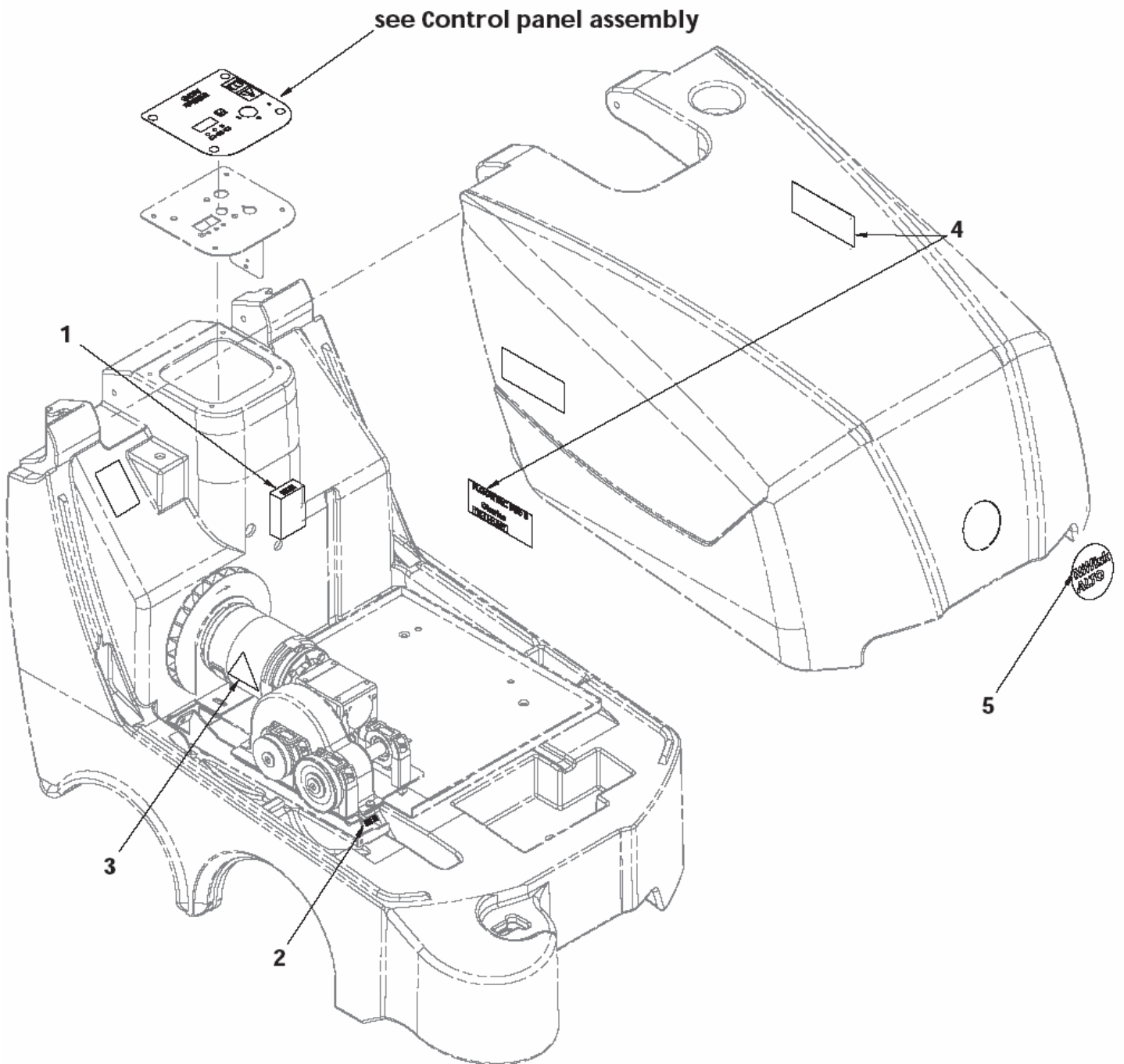
# ETIKETTEN

FLOORTEC 550B

10-04-2015

ET-Liste-Nr. 550B25

27



# ETIKETTEN

FLOORTEC 550B

10-04-2015

ET-Liste-Nr. 550B25

28

Pos	Artikelnr.	Me	Beschreibung
1	145 0578 000	1	Klebeschild "Sicherung 60A"
2	145 1355 000	1	Klebesch. Sicherung 15A
3	145 1431 000	1	DECAL DANGER MOVING PARTS
4	1463821000	2	DECAL FLOORTEC 550 B
5	1463818000	1	DECAL NILFISK-ALTO ROUND

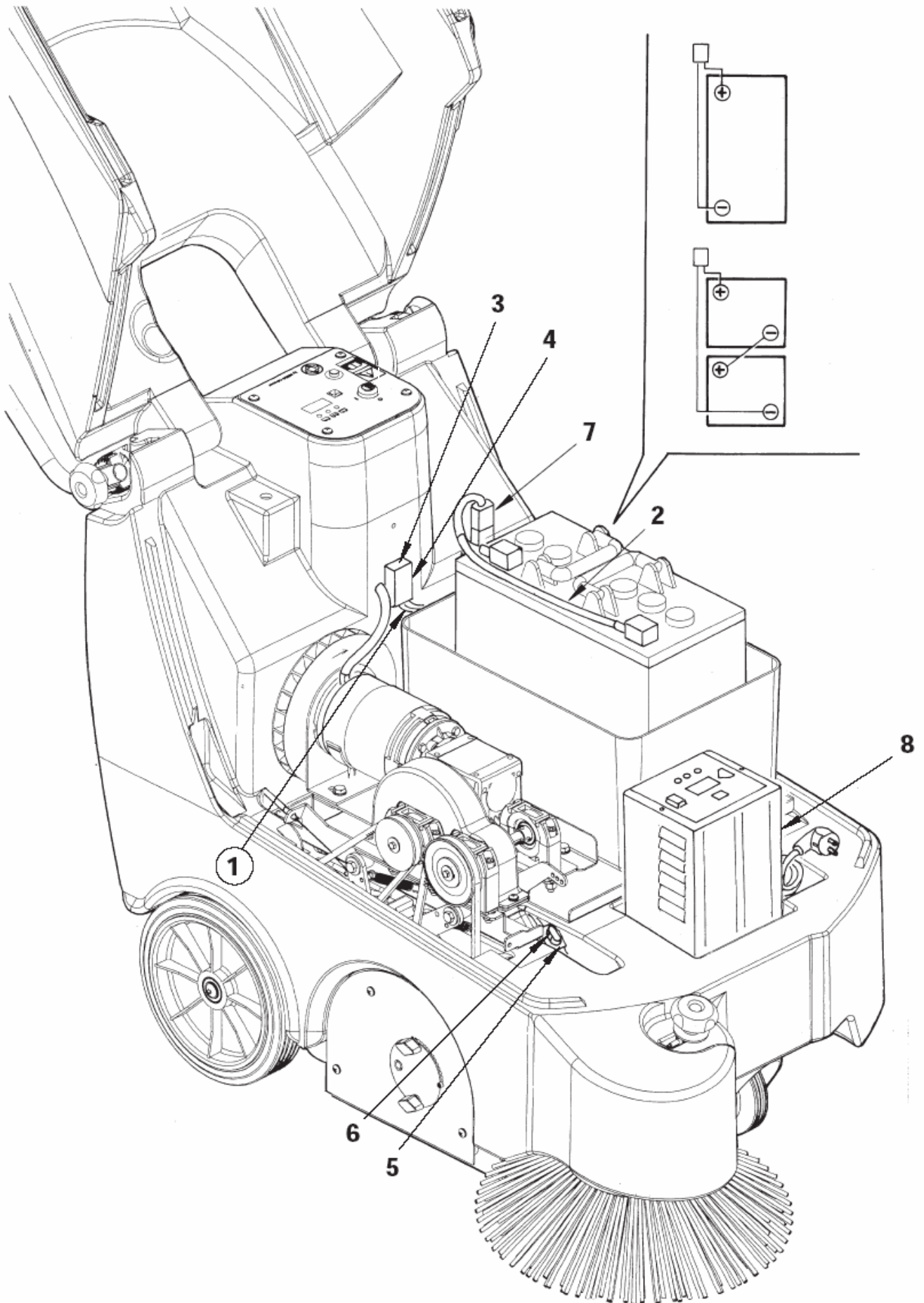
# Electrical parts

FLOORTEC 550B

10-04-2015

ET-Liste-Nr. 550B27

29



# Electrical parts

FLOORTEC 550B

10-04-2015

ET-Liste-Nr. 550BZ7

30

Pos	Artikelnr.	Me	Beschreibung
1	146 0579 000	1	Kabelbaum Maschine
2	146 0581 000	1	Batteriekabel SW
3	146 0659 000	1	Sicherungshalter
4	909 6218 000	1	Sicherung 60A
5	146 0660 000	1	Sicherungshalter
6	145 9853 000	1	Sicherung 15A
7	145 9417 000	1	CONNECTOR 50A
8	146 2359 000	1	Ladegerät 12V 20A "FLOORTEC"

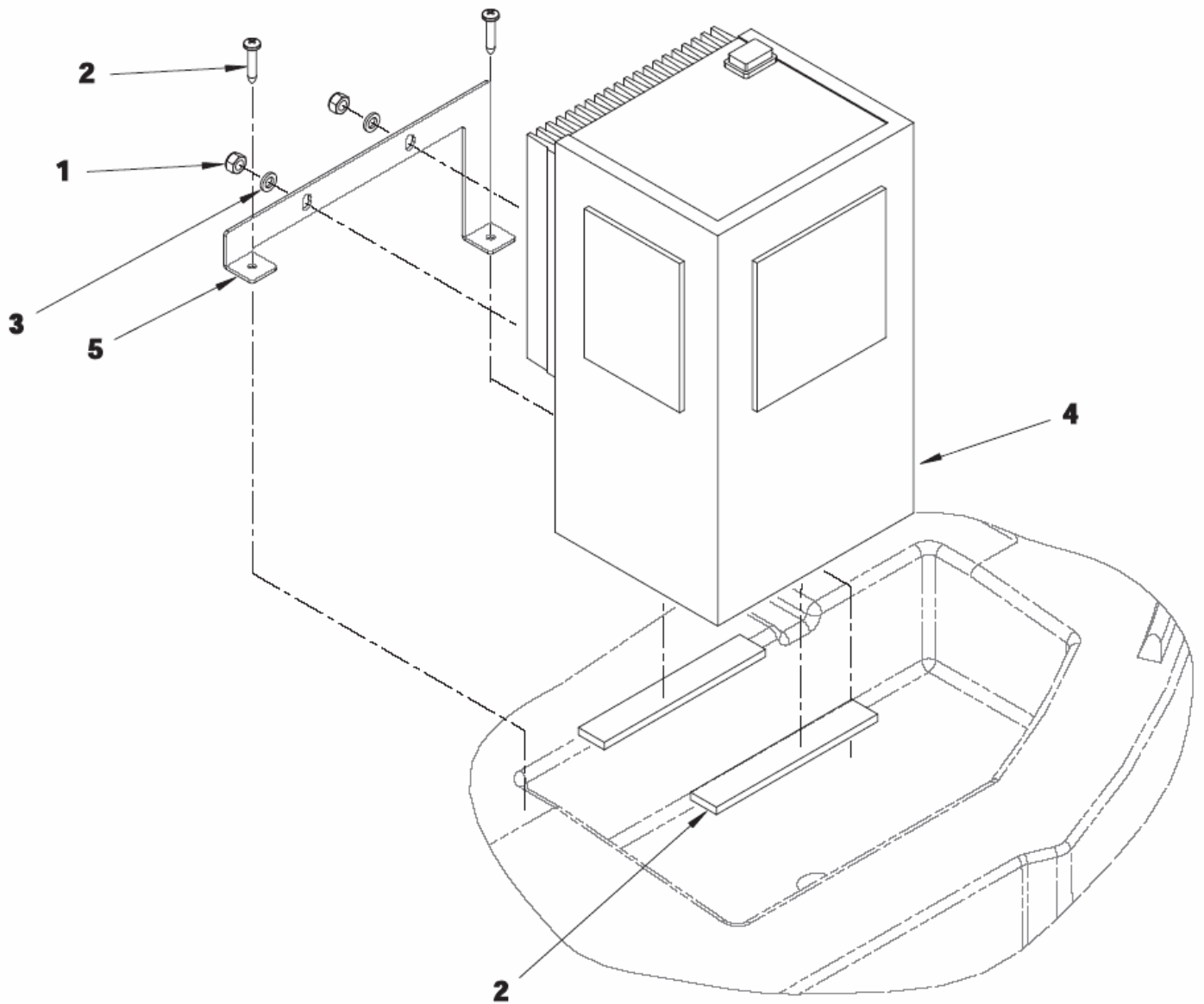
# Batterieladegerät

FLOORTEC 550B

10-04-2015

ET-Liste-Nr. 550B29

31



# Batterieladegerät

FLOORTEC 550B

10-04-2015

ET-Liste-Nr. 550B29

32

Pos	Artikelnr.	Me	Beschreibung
1	33005604	1	Mutter selbstsichernd M6 UNI7474
2	145 5876 000	1	SCREW 4.8X25 SELF PAN HD PHIL ISO7049
3	33005913	1	WASHER M6 UNI6592
4	146 2359 000	1	Ladegerät 12V 20A "FLOORTEC"
5	146 0655 000	1	Bügel
6	146 0656 000	1	Dichtung



# Wear - maintenance parts

FLOORTEC 550B

10-04-2015

ET-Liste-Nr.

550B31

33

Keine Zeichnung zur ET-Liste

# Wear - maintenance parts

FLOORTEC 550B

10-04-2015

ET-Liste-Nr. 550B31

34

Pos	Artikelnr.	Me	Beschreibung	
1	145 4806 000	1	Filter	WEAR PARTS
2	146 0554 000	2	Schürze v orne/hinten	WEAR PARTS
3	146 0555 000	2	Seitenschürze rechts/links	WEAR PARTS
4	145 4792 000	1	Hauptkehrbürste 265 x 500	WEAR PARTS
5	909 6218 000	1	Sicherung 60A	WEAR PARTS
6	145 9853 000	1	Sicherung 15A	WEAR PARTS
7	145 1899 000	1	Seitenbürste 180 x 420	WEAR PARTS
8	145 0274 000	2	Riemenspannarm	ORDINARY MAINTENANCE
9	146 0150 000	1	Keilriemen	ORDINARY MAINTENANCE
10	146 0767 000	1	Keilriemen	ORDINARY MAINTENANCE
11	146 0519 000	1	Seitenbesen	ORDINARY MAINTENANCE
12	1464433000	1	BRUSH CARBON KIT 4PCS	ORDINARY MAINTENANCE
13	1466321000	1	WHEEL CPL D.250 RT GREY/BLACK PKD	EXTRAORDINARY MAINTENANCE
14	1466320000	1	WHEEL CPL D.250 LT GREY/BLACK PKD	EXTRAORDINARY MAINTENANCE
15	146 2309 000	1	Bowdenzug	EXTRAORDINARY MAINTENANCE
16	146 0532 000	1	Getriebemotorkasten	EXTRAORDINARY MAINTENANCE
17	146 0626 000	1	Schalter 24V elektromagnetisch	EXTRAORDINARY MAINTENANCE
18	1466166000	1	CARD ELECTRONIC PKD	EXTRAORDINARY MAINTENANCE
19	146 0565 000	1	Tastschalter	EXTRAORDINARY MAINTENANCE
20	145 0270 000	3	Kugellager 6001 2RS	EXTRAORDINARY MAINTENANCE
21	145 1123 000	3	Wälzlager YAT204	EXTRAORDINARY MAINTENANCE
22	145 9186 000	2	Kugellager 6000-2RS	EXTRAORDINARY MAINTENANCE
23	146 0629 000	1	Filterdichtung	EXTRAORDINARY MAINTENANCE
24	146 0630 000	1	GASKET L=1800	EXTRAORDINARY MAINTENANCE

# OPTIONEN

FLOORTEC 550B

10-04-2015

ET-Liste-Nr. 550B33

35

Keine Zeichnung zur ET-Liste

# OPTIONEN

## FLOORTEC 550B

10-04-2015

ET-Liste-Nr. 550B33

36

Pos	Artikelnr.	Me	Beschreibung
0	145 4746 000	1	Filterelement BIA Polyester "FLOORTEC 5
0	145 4959 000	1	Seitenbürste Stahlmi
0	145 4973 000	1	Hauptbesen 265 x 500 Stahlmix
0	145 4974 000	1	Hauptbesen 265 x 500 natur Fibe
0	145 4976 000	1	Seitenbürste natur Fiber
0	146 0368 000	1	Filter antistatisch Polyeste
0	146 0554 000	1	Schürze vorne/hinten
0	146 0569 000	1	Rad mit Bremse
0	146 0586 000	1	Schürze vorne, nicht abfärbend
0	146 0587 000	1	Seitenschürze nicht abfärbend "FLOORTEC
0	146 0628 000	1	Schürze vorne weich
0	146 0678 000	1	Seitenbesen 180 x 347 Nylon P
0	146 0782 000	1	Vorfilter "FLOORTEC 550 B"
0	146 2670 000	1	Abreinigung Set Filter für BA