

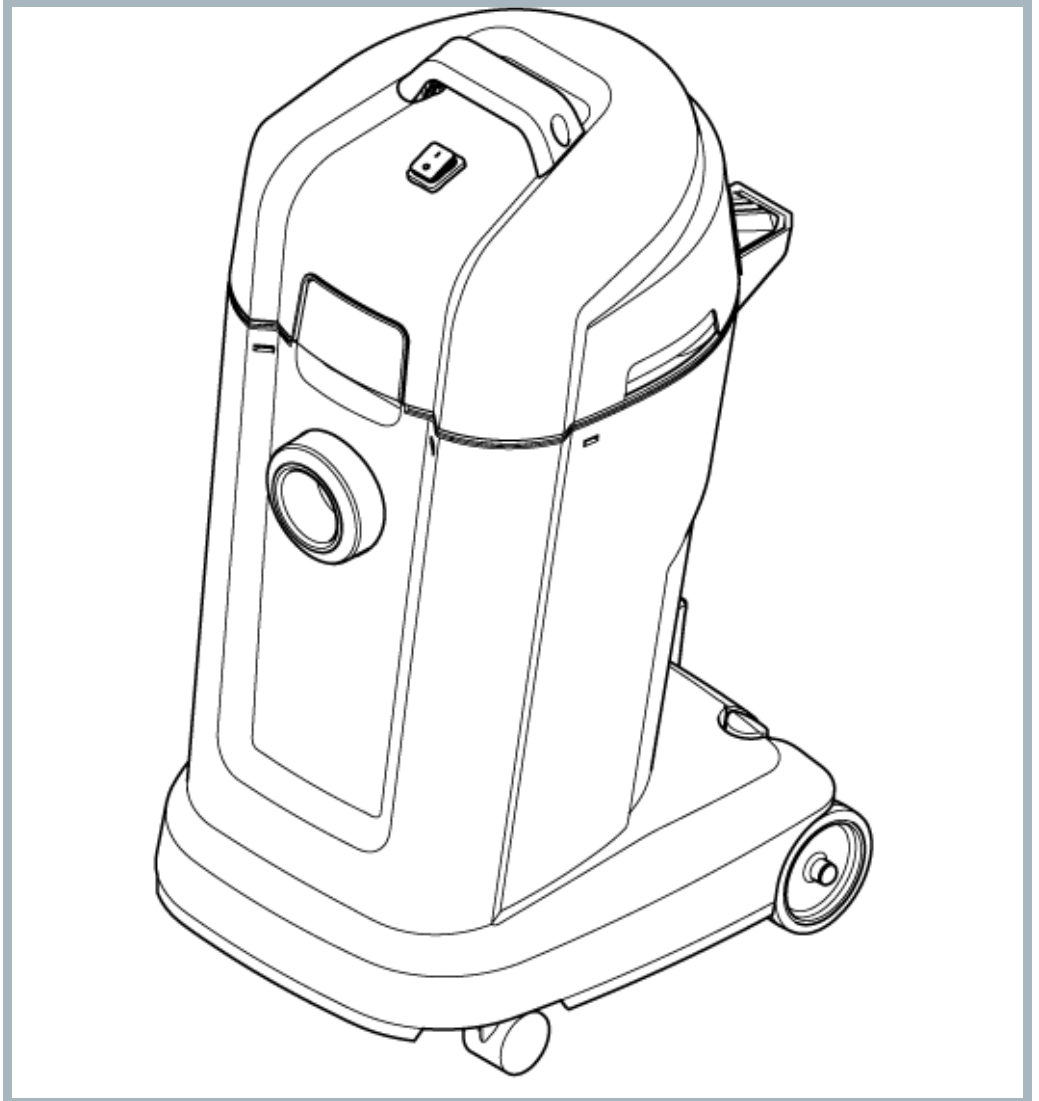
# VL500-35

---

Model:

VL500 - 35B - Nilfisk

VL500 - 35E - Nilfisk



Stückliste Deutsch

16-02-2015

# Inhalt

VL500-35

<b>Top 35</b>	<b>3</b>
<b>Container 35 BSF, BDF, EDF</b>	<b>5</b>
<b>Filters and bags 35</b>	<b>7</b>
<b>Accessories 35</b>	<b>9</b>
<b>Recommended spare parts 35</b>	<b>11</b>

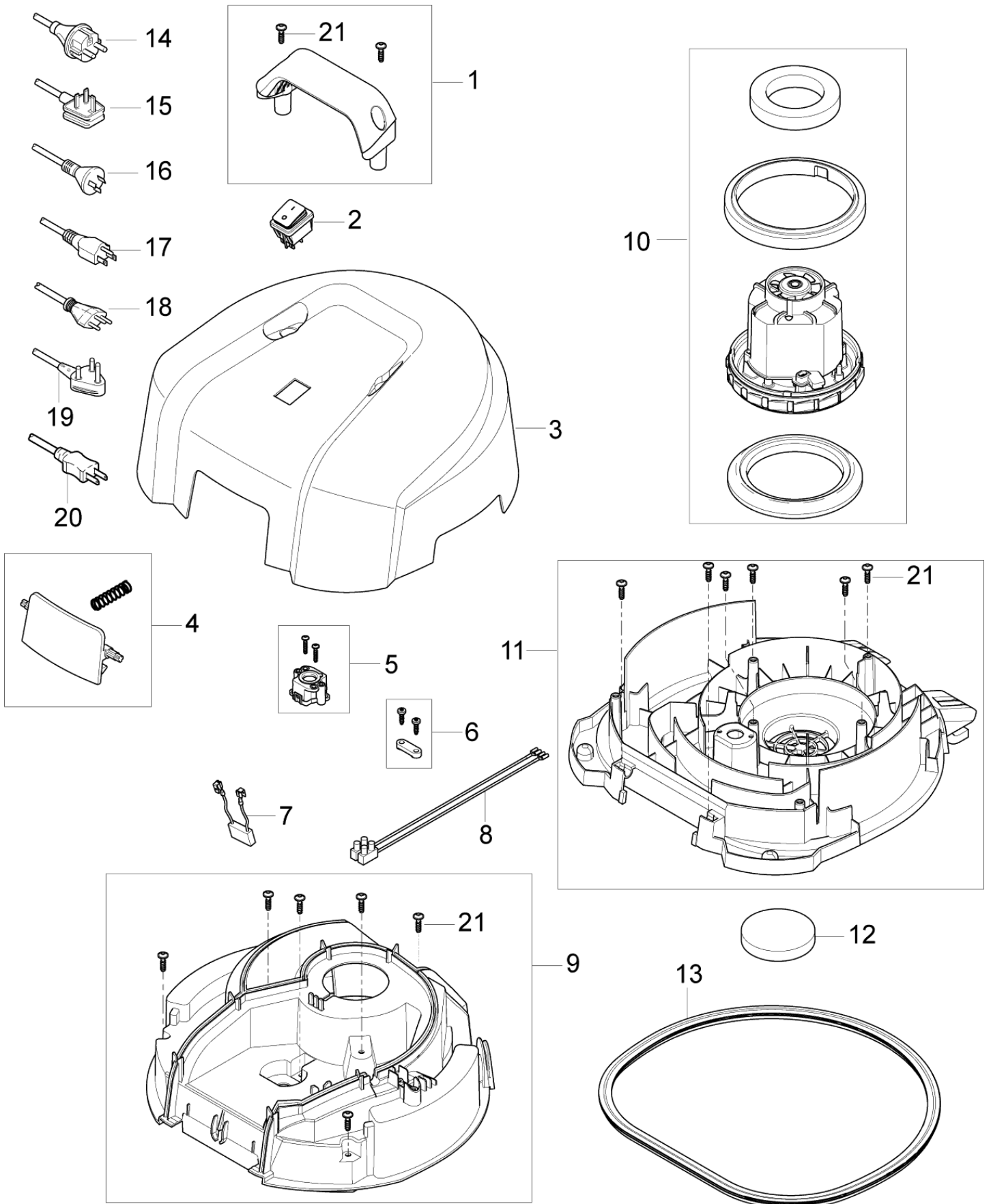
# Top 35

VL500-35

16-02-2015

ET-Liste-Nr. VL50002

3



# Top 35

## VL500-35

16-02-2015

ET-Liste-Nr. VL50002

4

Pos	Artikelnr.	Me	Beschreibung
0	107410810	1	PACKAGING VL500/MAXXI 35 - KIT
01	107407233	1	HANDLE F. 35L BIN VL500
02	107404540	1	Schalter
03	107407305	1	HOOD 35L VL500
04	107407235	1	CLAMP F. 75-55-35 L BIN VL500
05	107407237	1	VACUUM VALVE CPL.
06	140 6560 500	1	ANTI STRAIN CLIP
07	48338	1	Entstörkondensator
08	140 7042 500	1	Kabelbaum "MAXXI 3/7"
09	107407238	1	CLAMPINGPLATE 35L
10	302003384	1	Elektromotor 230/240 V
10	302003388	1	Elektromotor 120 V/60 Hz
11	107407239	1	BASEPLATE 35L 1 MOTOR VL500
12	140 8682 500	1	Filter-Pad für Motorturbine "MAXXI 7
13	107407241	1	GASKET F. BASEPLATE 35L
14	12222501	1	Netzleitung Set 10m *EU*
15	12222503	1	CORD SET UK L 10M
16	12222506	1	CORD SET AU/NZ L 10M
17	107401614	1	CORD SET US/TW 3C 15.5M YELLOW
18	12222507	1	CORD SET CH L 10M
19	107407242	1	POWER CORD H05VV-F 2X1.00 SABS 164-1 16A ZA
20	140 6702 500	1	Netzleitung JP 15,5m
21	302003704	8	Schraube Ejot Delta PT 50X18 WN 5451

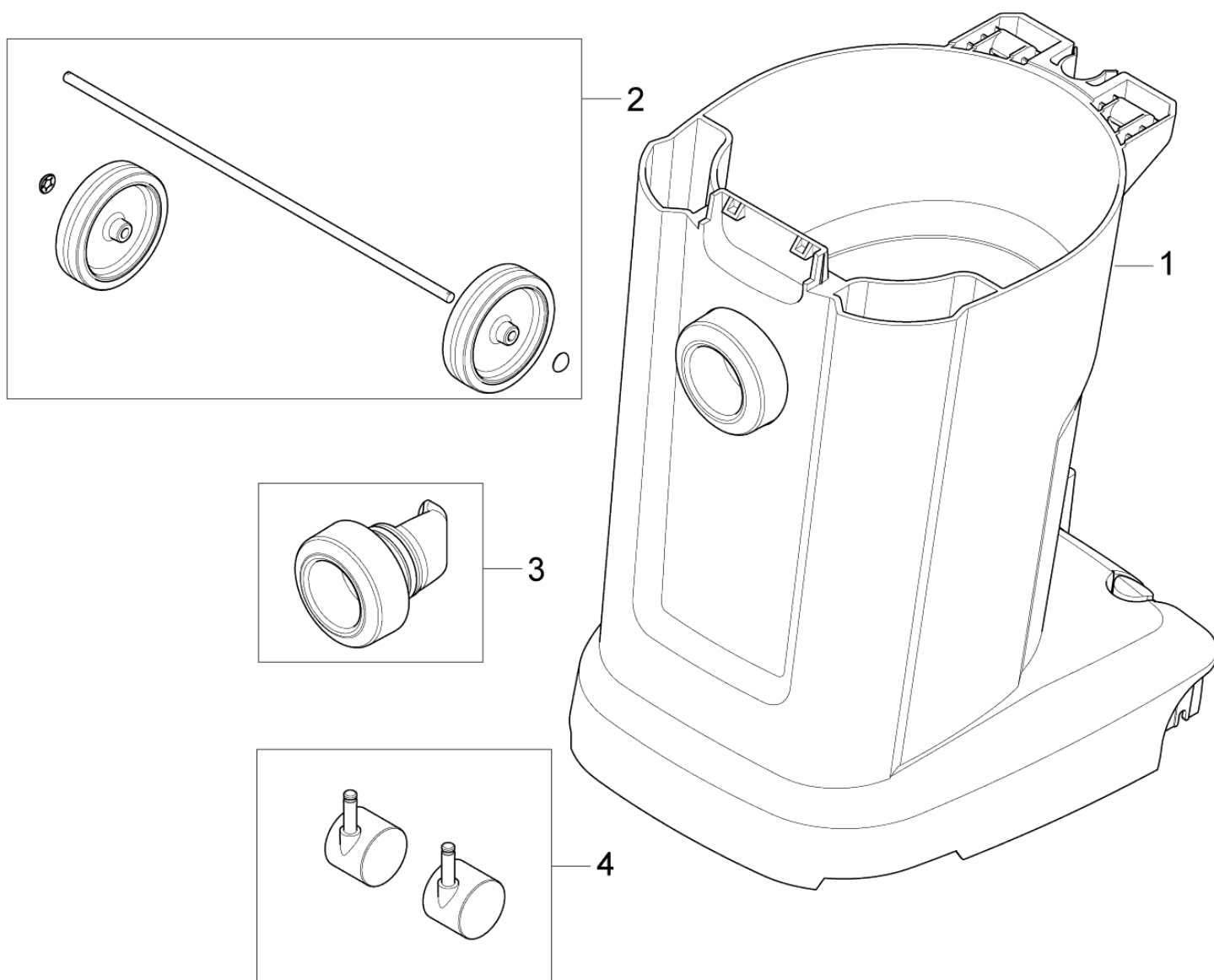
# Container 35 BSF, BDF, EDF

VL500-35

16-02-2015

ET-Liste-Nr. VL50008

5



# Container 35 BSF, BDF, EDF

VL500-35

16-02-2015

ET-Liste-Nr. VL50008

6

Pos	Artikelnr.	Me	Beschreibung
1	107407256	1	CONTAINER WITH TROLLEY 35L VL500
2	140 8446 600	1	Räder 2x mit Achse Set "MAXXI 3
3	107407258	1	Schlauchanschluß
4	140 6422 500	1	Lenkrolle ø50 Set-2 "MAXXI 3

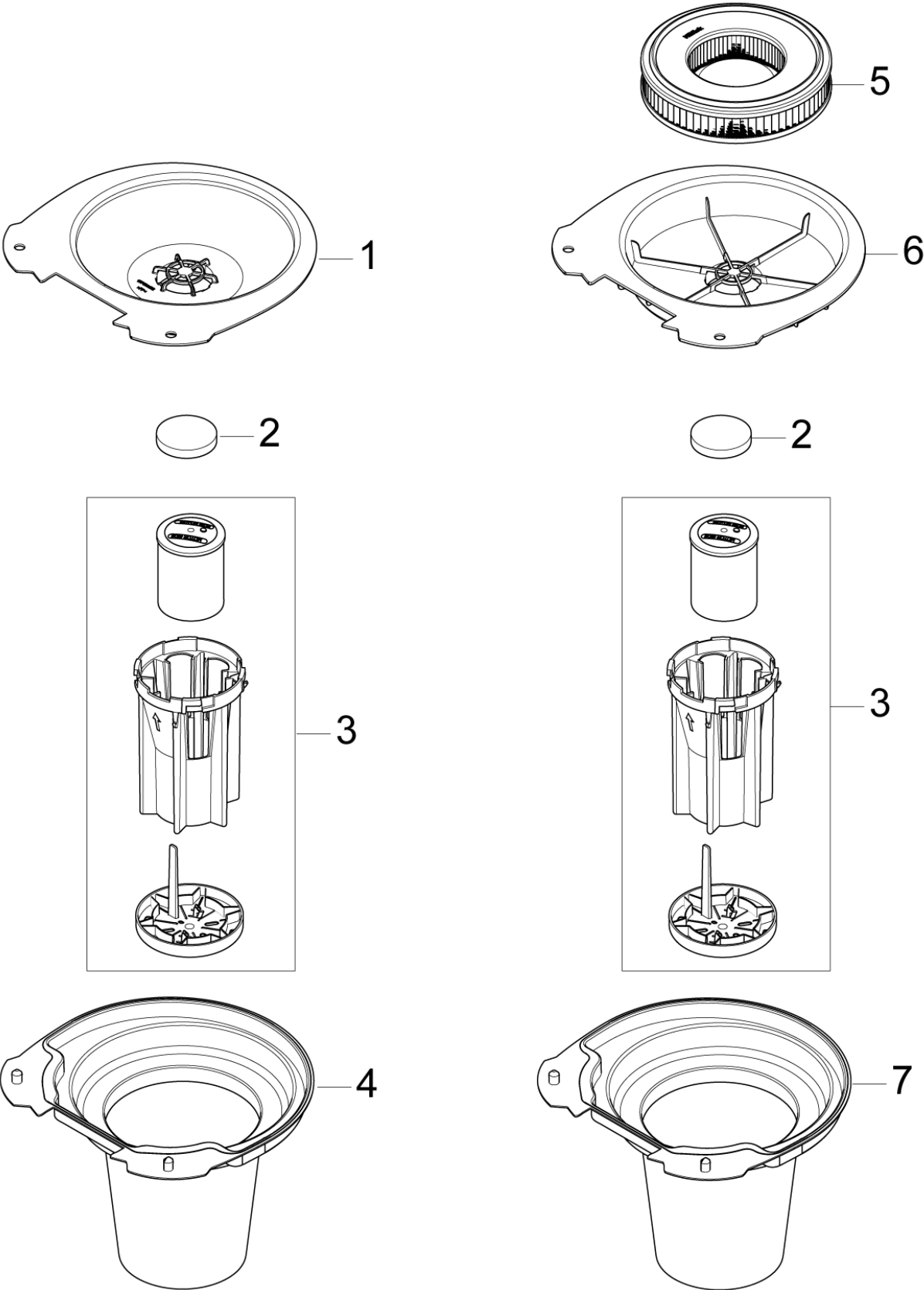
# Filters and bags 35

VL500-35

16-02-2015

ET-Liste-Nr. VL50020

7



# Filters and bags 35

VL500-35

16-02-2015

ET-Liste-Nr. VL50020

8

Pos	Artikelnr.	Me	Beschreibung	
1	107407295	1	FLOATER ADAPTER 35L	BSF
2	140 8682 500	1	Filter-Pad für Motorturbine "MAXXI 7	
3	140 8680 500	1	Filterstützkorb m.Schwim"MAXXI3/7/DUO"K	
4	107407296	1	Nass-/Trockeneinlegetuchfilter 35l	BSF
5	107407297	1	Filterkassette 35l	BDF, EDF
6	107407298	1	DRYFILTER BOX 35L	BDF, EDF
7	107407299	1	Nassfilter 35L für Duale Filtration	BDF, EDF



# Accessories 35

VL500-35

16-02-2015

ET-Liste-Nr.  
VL5003512

9



# Accessories 35

VL500-35

16-02-2015

ET-Liste-Nr.  
VL5003512

10

Pos	Artikelnr.	Me	Beschreibung
1	302004004	1	Fleece Filtersack ATTIX 40/50, VPE 5
2	107407308	1	Saugschlauch kompl. D32 1.9m
3	107407310	1	Bodendüse Nass D32
3	107407311	1	Hartbodendüse D32
4	107407309	2	Saugrohr D32 Edelstahl
5	107407334	1	Düse D32
6	107407312	1	Bürstendüse D32
7	107408801	1	Entleerpumpe VL500

# Recommended spare parts 35

VL500-35

16-02-2015

ET-Liste-Nr.  
VL5003526

11

Keine Zeichnung zur ET-Liste

# Recommended spare parts 35

VL500-35

16-02-2015

ET-Liste-Nr.  
VL5003526

12

Pos	Artikelnr.	Me	Beschreibung
	107404540	1	Schalter
	107407235	1	CLAMP F. 75-55-35 L BIN VL500
	107407237	1	VACUUM VALVE CPL.
	107407258	1	Schlauchanschluß
	107407293	1	EASY TILT 75L BIN LEFT-RIGHT
	107407295	1	FLOATER ADAPTER 35L
	107407296	1	Nass-/Trockeneinlegetuchfilter 35l
	107407297	1	Filterkassette 35l
	107407298	1	DRYFILTER BOX 35L
	107407299	1	Nassfilter 35L für Duale Filtration
	12222501	1	Netzleitung Set 10m *EU*
	140 6422 500	1	Lenkrolle ø50 Set-2 "MAXXI 3
	140 8446 600	1	Räder 2x mit Achse Set "MAXXI 3
	140 8680 500	1	Filterstützkorb m. Schwim "MAXXI3/7/DUO"K
	140 8682 500	1	Filter-Pad für Motorturbine "MAXXI 7
	302003384	1	Elektromotor 230/240 V
	302003388	1	Elektromotor 120 V/60 Hz
	302003704	1	Schraube Ejot Delta PT 50X18 WN 5451
	48338	1	Entstörkondensator