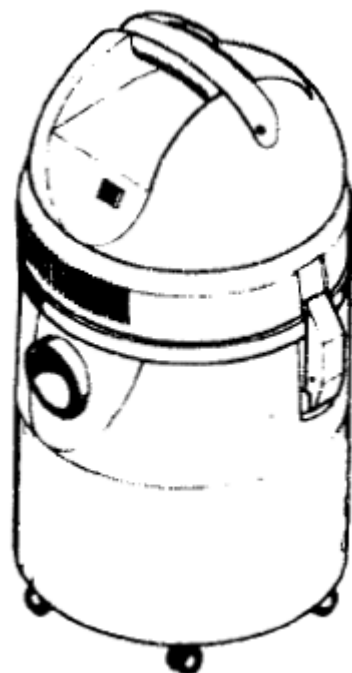


ST10/20

Model:
ST 10/20



Stückliste Deutsch

20-02-2015

Inhalt

ST10/20

Gehäuse	3
Motor	5
Zubehör	7

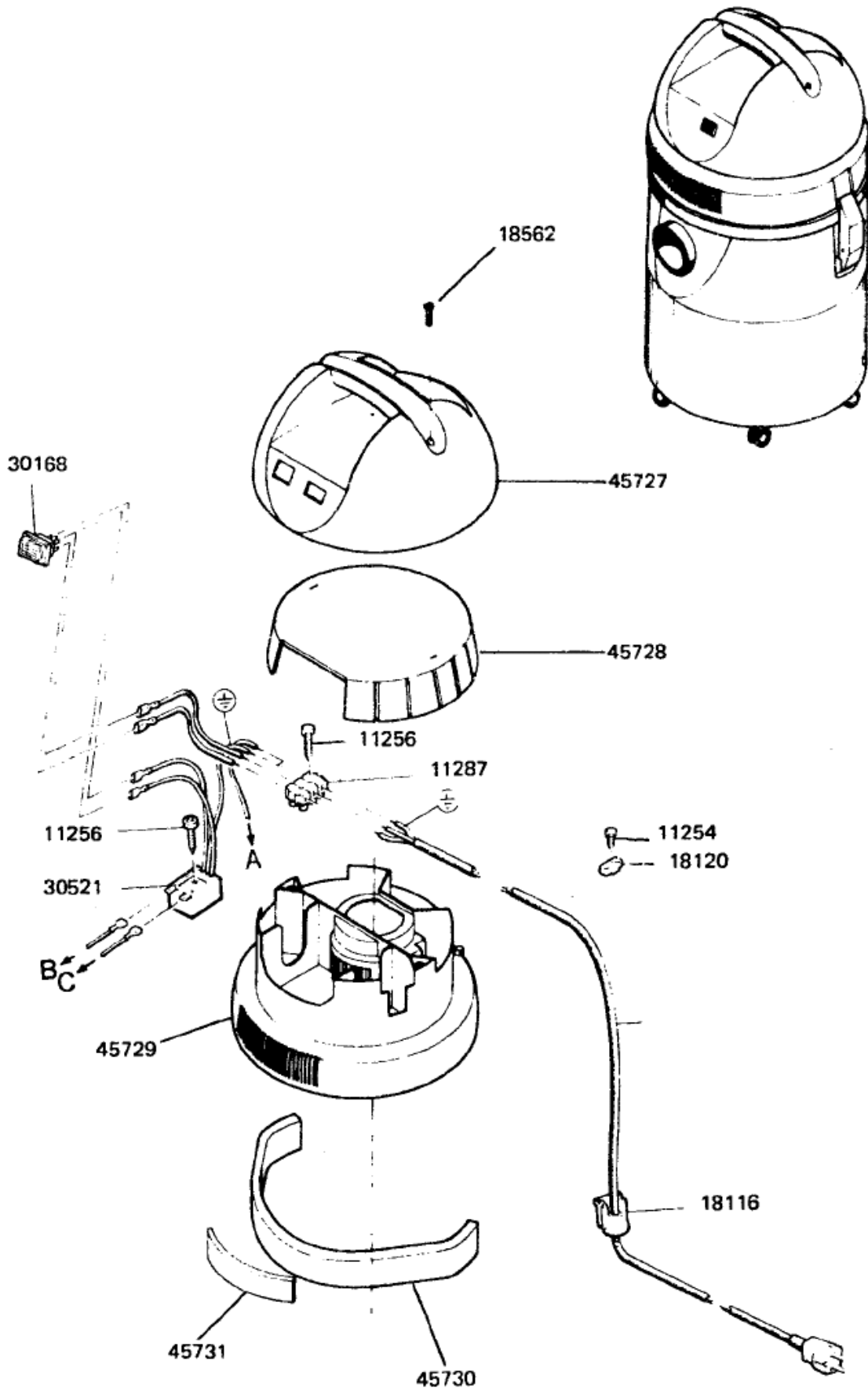
Gehäuse

ST10/20

20-02-2015

ET-Liste-Nr. ST102002

3



Gehäuse

ST10/20

20-02-2015

ET-Liste-Nr. S1102002

4

Pos	Artikelnr.	Me	Beschreibung
1	11254	1	Schraube P3,5x10
2	11256	1	Schraube P3,5x18
3	48421	1	Klemmleiste
6	18562	1	RAISED DOME HEAD SCREW M5X25 DIN 7985 ZN
8	30521	1	INTERFERENCE SUPPRESSION
9	45727	1	COVER
12	45730	1	INSULATING PAD
13	45731	1	Filter

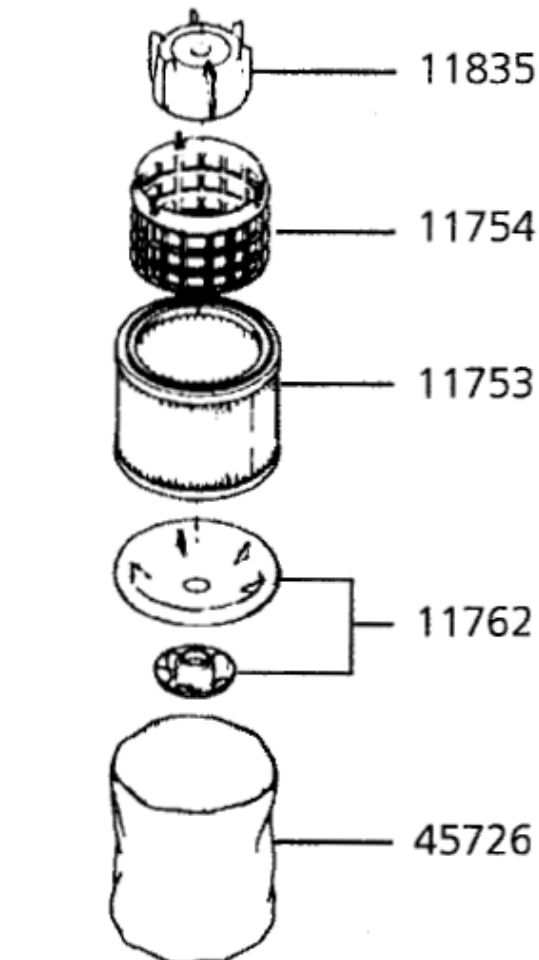
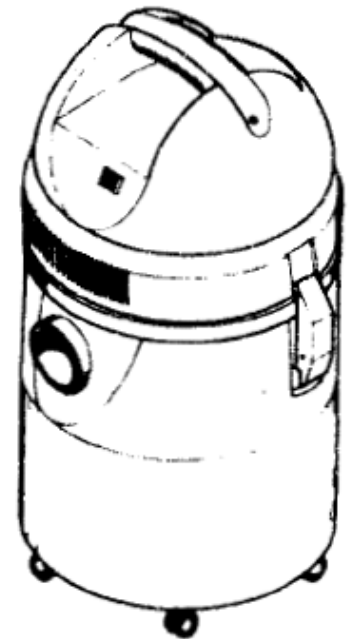
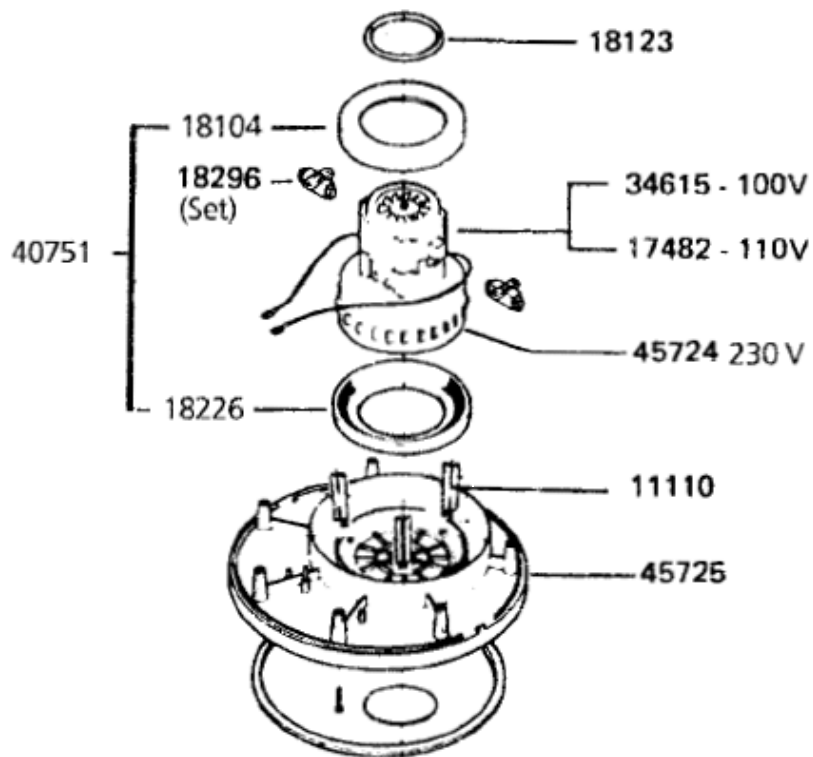
Motor

ST10/20

20-02-2015

ET-Liste-Nr. ST102004

5



Motor

ST10/20

20-02-2015

ET-Liste-Nr. S1102004

6

Pos	Artikelnr.	Me	Beschreibung
1	46640	1	Klemmstück
2	11753	1	Filterelement
3	11754	1	Filterkorb
4	11762	1	Filterdeckel
5	11835	1	Schwimmer
7	18226	1	Gummiring
8	18123	1	Dichtring
9	18226	1	Gummiring (SET)
13	26903	1	Elektromotor 230 V 230V
15	11801	1	Filter

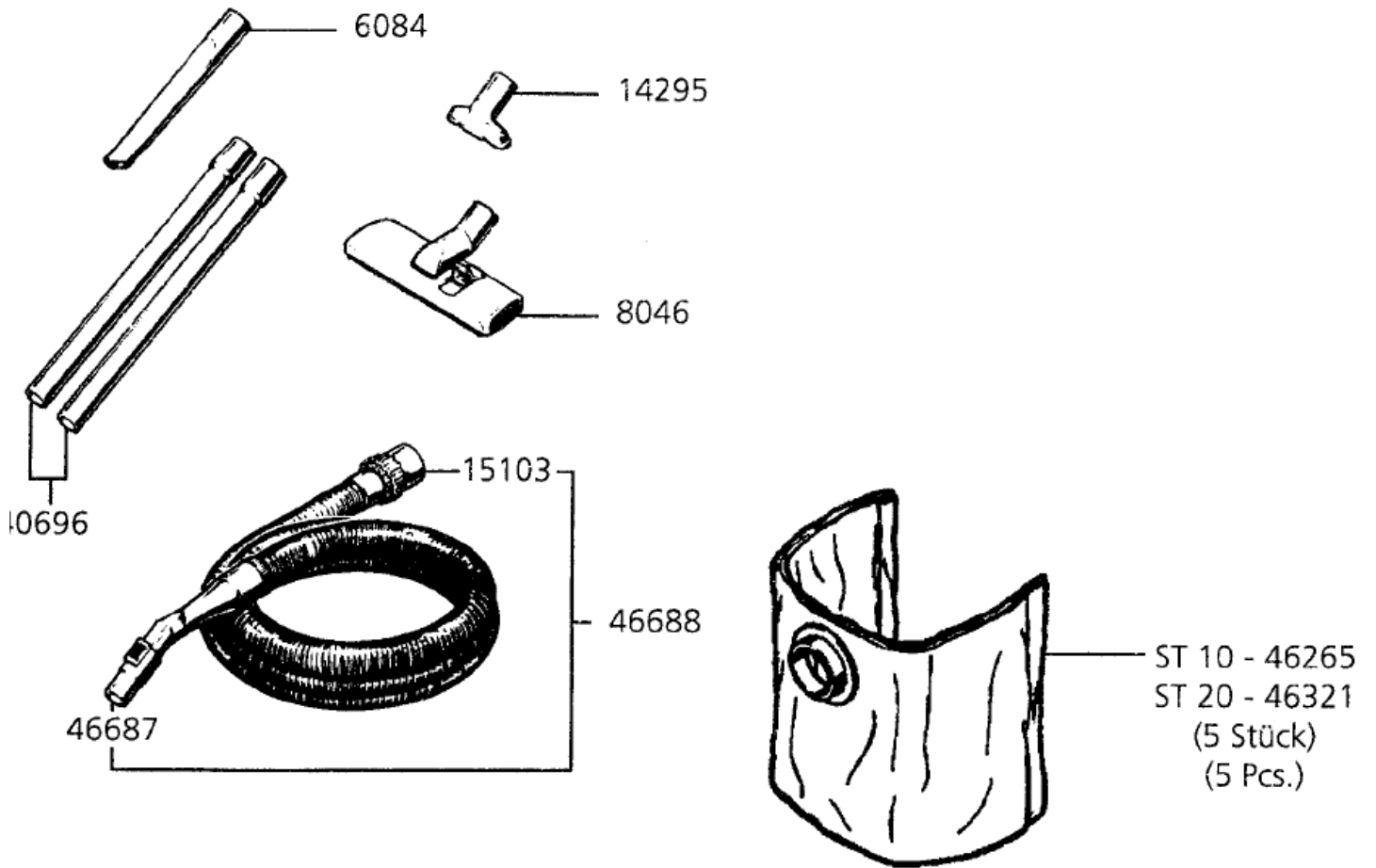
Zubehör

ST10/20

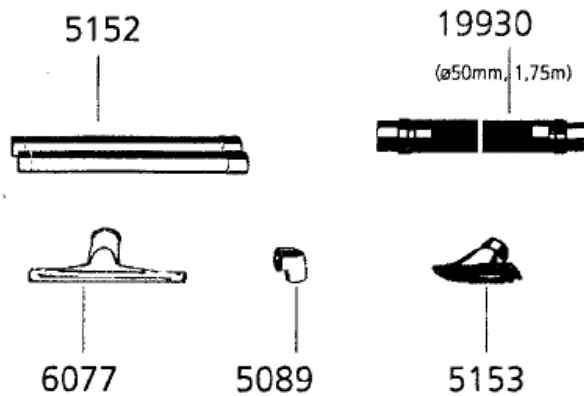
20-02-2015

ET-Liste-Nr.
ST102006

7



Set No. 6078, ø 50 mm



Zubehör

ST10/20

20-02-2015

ET-Liste-Nr. S1102006

8

Pos	Artikelnr.	Me	Beschreibung
1	5089	1	WINKELANSCHLUSS PVC 50 MM
2	5152	1	Verlängerungsrohr Ø 50 mm
3	5153	1	Grobschmutzdüse Ø 50 mm
4	6077	1	Bodendüse Ø 50 mm
5	6084	1	Fugendüse, 300 mm
6	8046	1	Kombidüse
7	14295	1	Universaldüse
8	15103	1	Muffe Ø 50/32 mm
9	19930	1	Saugschlauch Ø 50 mm x 1,75 m
10	40696	1	Verlängerungsrohr
11	46265	1	Filtersack ST10/15 VPE 5 "Wa ST10
12	46321	1	Filtersack ST20-35 VPE 5 "Wa ST20