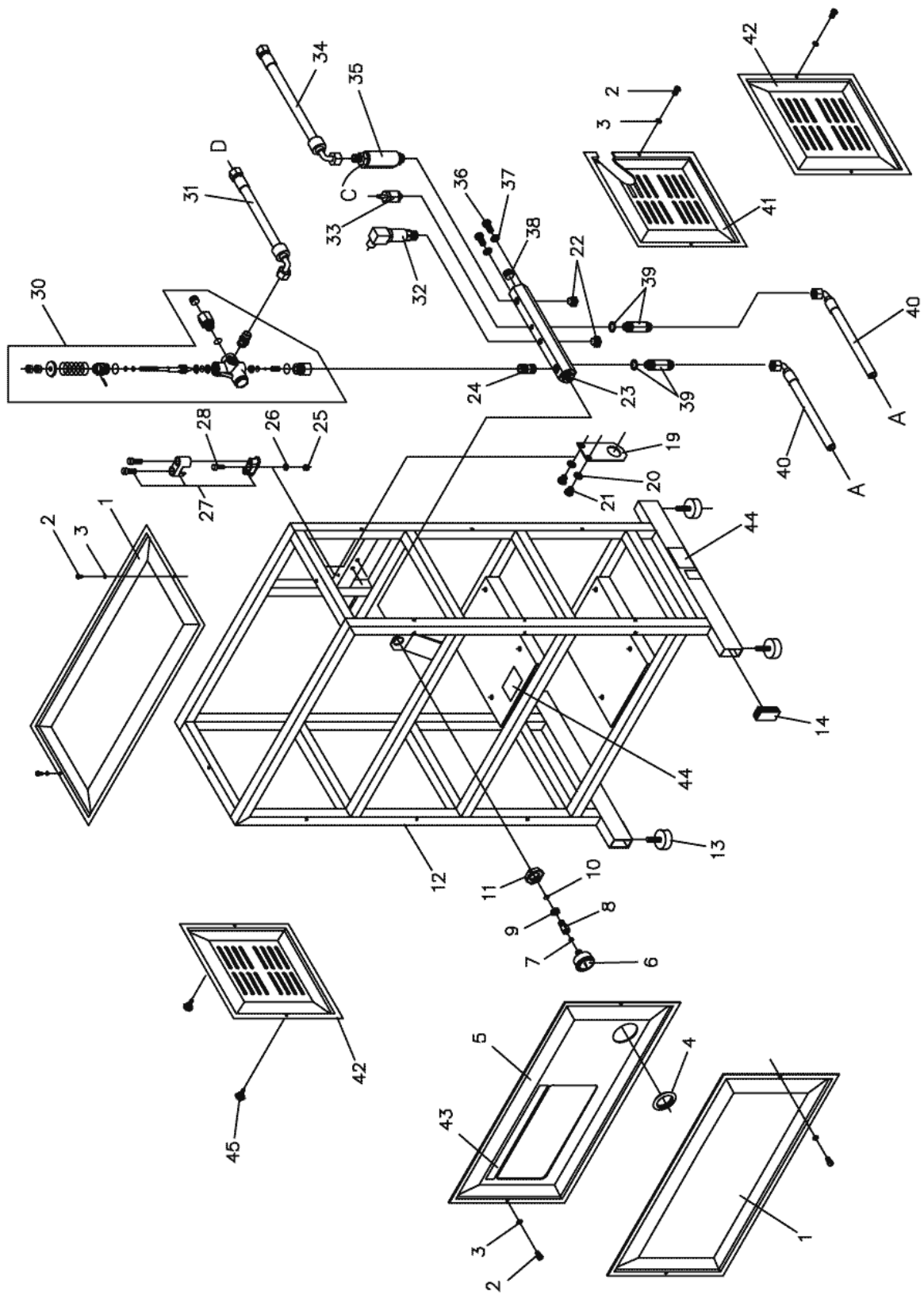

System 800 - 2

Reservedelsliste
Spare parts list
Ersatzteilliste
Liste de pièces détachées

Ramme / Frame / Rahmen / Cadre	2
Vandkasse / Water tank / Wasserkasten / Cuve deau	6
Motor/pumpe / Motor/pump / Motor/pumpe / Moteur/pomp	9
Pumpe / Pump / Pumpe / Pomp	11
EI-komponenter / Electric components / Elektrische komponente / Composantes électrique	14



Ramme / Frame / Rahmen / Cadre

Pos.	Ref. no.	Betegnelse Description	Bezeichnung Description	System 800
01	06240256	TOP/FRONT PLADE GRØN TOP PLATE GREEN	VORER/TOP PLATTE GRÜN PLAQUE SUPERIEURE G600SYS	3
01	06240261	TOPPLADE GRA TOP/SIDE PLATE GREY	VORER/TOP PLATTE GRAU PLAQUE DE TETE GRIS	3
02	06070341	SKRUE, 4X16 SCREW, 4X16	SCHRAUBE P/K, GALV. VIS	20
03	06080014	SPÆNDESKIVE, M4 TENSION DISC, M4	FEDERSCHEIBE, GALV. RONDELLE DE SERRAGE	20
04	06120346	GUMMIMANCHET, Ø50 RUBBER SLEEVE, Ø50	GUMMIMANSCHEETTE F. MANOMETER JOINT POUR MANOMETRE MANO MANOMETRE	1
05	06240257	FRONTPLADE GRA FRONT PLATE GREY	VORERPLATTE GRÜN PLAQUE AVANT GRIS	1
05	06240262	FRONTPLADE GRØN FRONT PLATE GREEN	VORERPLATTE GRAU PLAQUE AVANT VERT	1
06	06220042	MANOMETER, 250 BAR PRESSURE GAUGE, 250/3600 BAR/PSI/ETP	TURBO MANOMETER MANOMETRE	1
07	06080138	SPÆNDESKIVE, M5 TENSION DISC, M5	FEDERSCHEIBE, KUPFER RONDELLE DE SERRAGE CU CUIVRE	1
08	06181304	FORSKRUNING, 17X30 SCREWED CONNECTION, 17X30	VERSCHRAUBUNG JOINT P. MANOMETRE	1
09	06181042	MØTRIK, 19X6 NUT, 19X6	MUTTER F. MANOMETER ECROU POUR MANOMETRE	1
10	06120440	O-RING, 12.00X2.00 O-RING, 12.00X2.00	O-RING JOINT TORIQUE	1
11	06180384	KONTRAMØTRIK, 3/4" COUNTER NUT, 3/4"	GEGENMUTTER CONTRE ECROU NV 32 X 8	1
12	06211732	RAMME KPL G800 SYSTEM FRAME CPL G800 SYSTEM	RAHMEN KPL G800 SYSTEM CADRE CPL G800 SYSTEM	1
13	06080236	FOD, Ø50X20 M10X28 FOOT, Ø50X20 M10X28	PIED, □50X20 M10X28	4
14	06200433	DUPSKO, 60X30 CAP, 60X30	BOUT, 60X30	4
19	06061378	BESLAG, 126X60X3 FITTINGS, 126X60X3	ARMATURE, 126X60X3	1
20	06080157	SPÆNDESKIVE, M6 TENSION DISC, M6	FEDERSCHEIBE, GALV. RONDELLE DE SERRAGE	2
21	06070427	SELVSKÆRENDE SKRUE, 6X16 SELF-TAPPING SCREW, 6X16	SCHRAUBE P/K, GALV. VIS 6 X 16 TETE RONDE	2
22	06030802	RØRPROP, 3/8" PLUG FOR PIPE, 3/8"	BOUCHON DE TUBE, 3/8"	1
23	06181334	MANIFOLD, 41X295 MANIFOLD, 41X295	MANIFOLD SY5600 COLLECTEUR SY5600	1
24	06030799	BRYSTNIPPEL, 1/2X1/2" BREAST NIPPLE, 1/2X1/2"	RACCORD A VIS, 1/2X1/2"	1

Ramme / Frame / Rahmen / Cadre

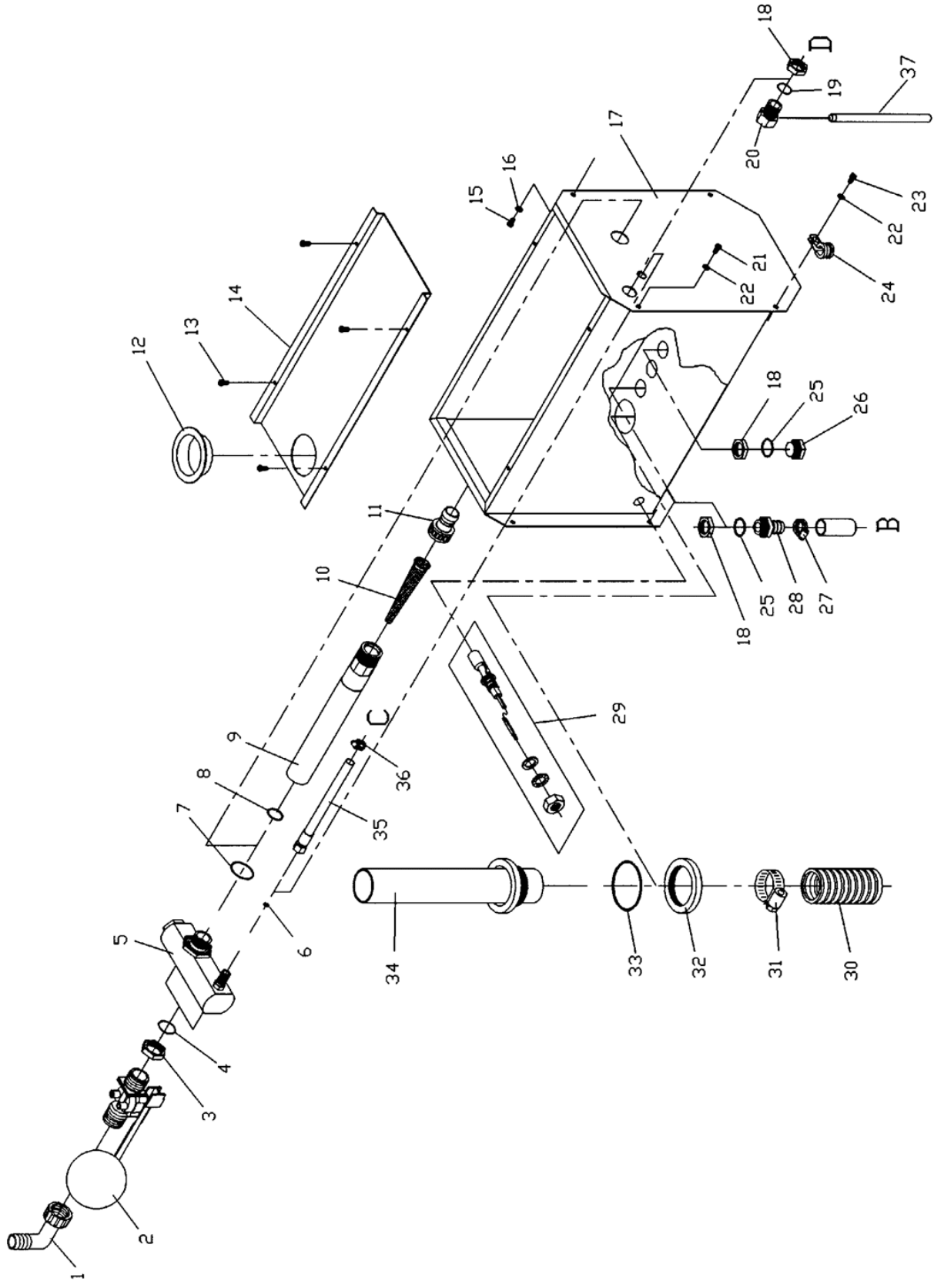
System 800

Pos.	Ref. no.	Betegnelse Description	Bezeichnung Description	
25	06080124	MØTRIK, M5 NUT, M5	SELBSTSCHLIESSENDE MUTTER ECROU INDESSERABLE GALV.	1
26	06080103	SPÆNDESKIVE, M5 TENSION DISC, M5	FEDERSCHEIBE, GALV. RONDELLE	1
27	06120521	KABELAFLASTNING, 400/415/440V CABLE RELIEF, 400/415/440V	ENTLASTUNG DECHARGEMENT	1 15-25
28	06070458	UNBRACO SKRUE, M5X16 ALLEN SCREW, M5X16	VIS 5 X 16	1
30	06282465	UNLOADERVENTIL G600 SYS UNLOADERVENTIL G600 SYS	UNLOADERVENTIL G600 SYS VANNE DETENTE G 600SYSTEM	1
31	06110597	HØJTRYKSSLANGE, DN10/400 280 MM HIGH PRESSURE HOSE, DN10/400 280 MM	HOCHDRUCKSCHLAUCH TUYAU HP SYSTEME600-280MM	1
32	06170231	TRYKTRANSMITTER, 250 BAR PRESSURE TRANSMITTER, 250 BAR	DRUCKUEBERTRAGER TRANSMETTEUR DE PRESSION	1
33	06527041	KONTRAVENTIL NON-RETURN VALVE	RUECKSCHLAGVENTIL VANNE ANTI RETOUR	1
34	06110562	HØJTRYKSSLANGE, DN12/400 750 MM HIGH PRESSURE HOSE, DN12/400 750 MM	HOCHDRUCKSCHLAUCH F. SCHLAUCHROLLE FLEXIBLE DE DEPART HP G-6G880	1
35	06211636	FLOW SWITCH KPL., 600 SYS FLOW SWITCH CPL., 600 SYS	STROEMUNGSKONTROLLE FLOW SWITCH SYSTEMEG602/3G602/3 CPL.	1
36	06070085	SÆTSKRUE, M8X16 SET SCREW, M8X16	SETZSCHRAUBE, GALV. VIS D'ARRRET, GALVANISEE	2
37	06080004	SPÆNDESKIVE, 8,4X17X1,6 TENSION DISC, 8,4X17X1,6	FEDERSCHEIBE, GALV. RONDELLE	2
38	06030800	PROP, 1/4" PLUG, 1/4"	CAPUCHON, 1/4"	1
39	06100359	KONTRAVENTIL, 3/8" NON-RETURN VALVE, 3/8"	RUECKSCHLAGVENTIL CLAPET ANTI-RETOUR	3
40	06110617	HØJTRYKSSLANGE DN10X425 HIGH PRESSURE HOSE 10X425	HOCHDRUCKSCHLAUCH 4X425 TUYAU SORTIE HP 10X425	1
40	06110685	HØJTRYKSSLANGE DN10X825MM HIGH PRESSURE HOSE 10X825	HOCHDRUCKSCHLAUCH 10X825MM TUYAU HAUTE PRESSION	1
41	06240260	SIDEPLADE GRØN SIDE PLATE GREEN	VORERPLATTE GRÜN PLAQUE DE COTE VERT	1
41	06240265	SIDEPLADE GRÅ SIDE PALTE GREY	SEITENPLATTEN GRAU PLAQUE DE COTE GRIS	1
42	06240259	SIDEPLADE GRØN SIDE PLATE GREEN	SEITENPLATTE GRÜN PLAQUE DE COTE VERT	7
42	06240264	SIDEPLADE GRÅ SIDE PALTE GREY	SEITENPLATTEN GRAU PLAQUE DE COTE GRIS	7
43	06301922	TRANSFERS GERNI TRANSFERS GERNI	KLEBESTREIFEN GERNI AUTOCOLLANT GERNI	1
43	06302103	TRANSFERS G800 SYSTEM TRANSFERS G800 SYSTEM	KLEBESTREIFEN G800 SYSTEM AUTOCOLLANT G800 SYSTEM	1

Ramme / Frame / Rahmen / Cadre

Pos.	Ref. no.	Betegnelse Description	Bezeichnung Description	System 800
43	06302104	TRANSFERS N800 SYSTEM TRANSFERS N800 SYSTEM	KLEBSTREIFEN G800 SYSTEM AUTOCOLLANT G800 SYSTEM	1
44	06301097	TYPESKILT, 45X65 MM TYPE PLATE, 45X65 MM	TYPESCHILD GRAU AUTOCOLLANT G-480	2
45	06070912	SKRUE M4X16 SCREW M4X16	SCHRAUBE M4X16MM VIS. M4X16	4

Vandkasse / Water tank / Wasserkasten / Cuve deau



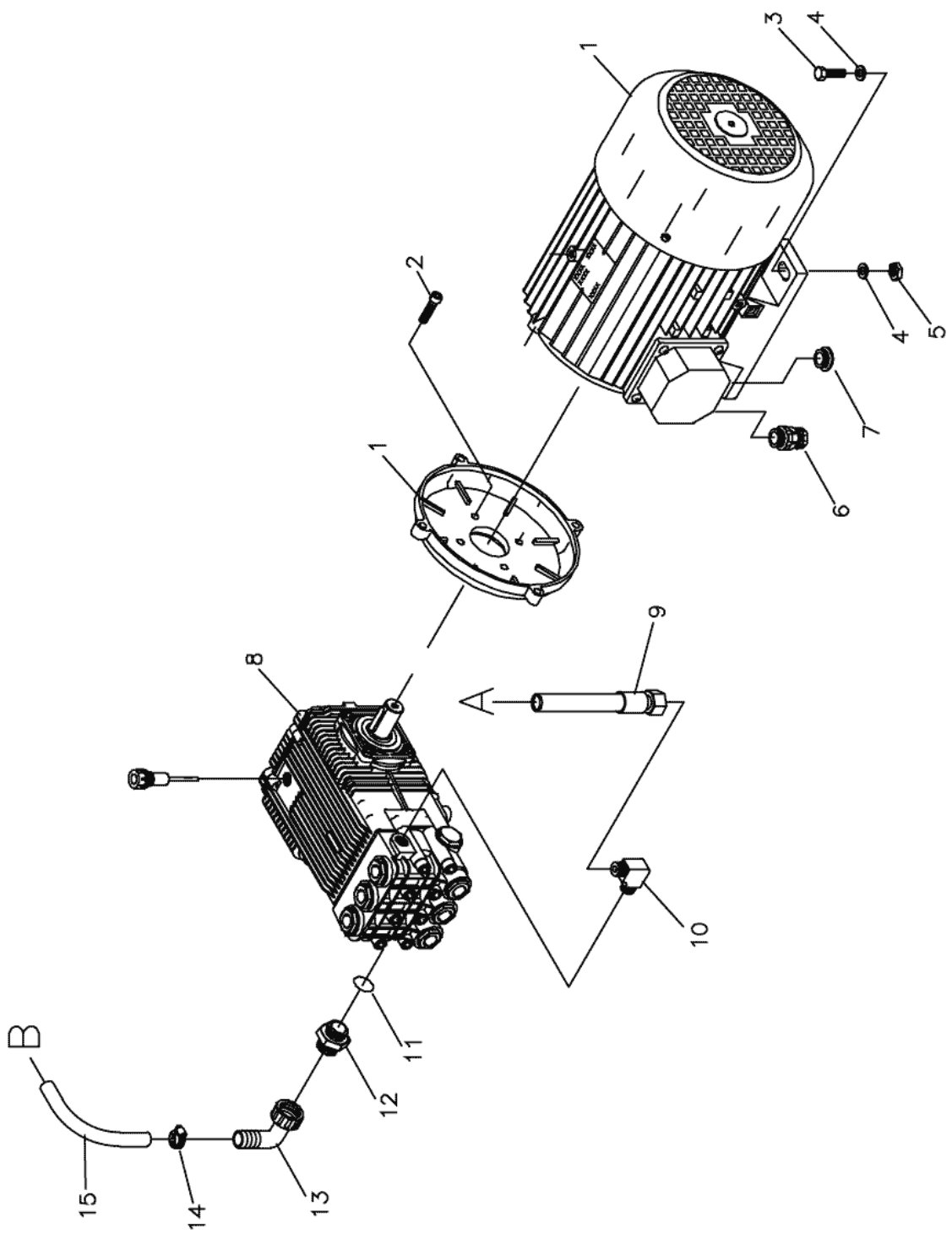
Vandkasse / Water tank / Wasserkasten / Cuve deau

Pos.	Ref. no.	Beegnelse Description	Bezeichnung Description	System
01	06030681	VINKELSTUDS, 3/4" ANGLE SOCKET, 3/4"	WINKELSTUTZEN PLASTIK RACCORD EQUERRE PLASTIQUE	2
02	06100253	SVØMMERVENTIL FLOAT VALVE	SCHWIMMERVENTIL KOMPL. VANNE FLOTTEUR	2
03	06181339	KONTRAMØTRIK COUNTER NUT	GEGENMUTTER F SCHWIMMERVENTIL CONTRE ECROU 600-2/600-3	2
04	06120225	O-RING, 26X2 O-RING, 26X2	O-RING G100/2000 JOINT TORIQUE DIAM 26 X 2G100/G2000	2
05	06211639	FORDELERKLODS, KPL. DISTRIBUTOR BLOC, CPL.	VERTEILERKLOTZ BLOC DISTRIBUTION SYST600	1
06	06120523	KOBBERSKIVE, Ø13,5X17 COPPER DISC, Ø13,5X17	DISQUE CUIVRE 600-2/600-3	1
07	06120156	O-RING, 32X2 O-RING, 32X2	O-RING JOINT TORIQUE	1
08	06120142	O-RING, 23,5X1,78 O-RING, 23,5X1,78	O-RING F. UMLAUFVENTILKEGEL JOINT TORIQUE	1
09	06181332	TILGANGSSTUDS, Ø33X265 INLET SOCKET, Ø33X265	EINLASSSTUTZEN RACCORD D'ENTREE	1
10	06100364	VANDFILTER WATER FILTER	FILTER F. WASSEREINLASS FILTRE A EAU	1
11	06030803	VANDSLANGEFORSKRUNING, FVANDTILGANG, 1" X 1" WATER HOSE COUPLING, FOR WATER CON., 1" X 1"	SCHLAUCHVERSCHRAUBUNG 1" RACCORD DE TUYAU	1
12	06150169	DBI DUT F40 RØD COVER	COUVERCLE	1
13	06070848	SKRUE, M4X10 SCREW, M4X10	VIS, M4X10	4
14	06211625	TOPPLADE F. VANDKASSE TOP PLATE F. WATER TANK	PLAQUE CUVE EAU G600 SYST	1
15	06070427	SELYSKÆRENDE SKRUE, 6X16 SELF-TAPPING SCREW, 6X16	SCHRAUBE P/K, GALV. VIS 6 X 16 TETE RONDE	4
16	06080114	SKIVE, M6 WASHER, M6	STERNSCHEIBE RONDELLE A DENTS	4
17	06261749	VANDKASSE, KPL. WATER TANK, CPL.	WASSERKISTEN RESERVOIR D'EAU, CPL.	1
18	06030762	KONTRAMØTRIK, 1/2"X6 COUNTER NUT, 1/2"X6	GEGENMUTTER CONTRE ECROU 1/2 X 6	4
19	06120127	KOBBERPAKNING, 21,5/25,5 COPPER GASKET, 21,5/25,5	KUPFERPAKETIEREN JOINT EN CUIVRE	1
20	06181348	FORSKRUNING SCREWED CONNECTION	RACCORD A VIS	1
21	06070849	SKRUE, M6X8 SCREW, M6X8	VIS, M6X8	2
22	06080114	SKIVE, M6 WASHER, M6	STERNSCHEIBE RONDELLE A DENTS	4

Vandkasse / Water tank / Wasserkasten / Cuve deau

Pos.	Ref. no.	Bezeichnung Description	System
23	06070346	SKRUE, 6X10 SCREW, 6X10	2
24	06080182	KABELHOLDER, 400/415/440V CABLE HOLDER, 400/415/440V	2
25	06120158	O-RING, 24X2 O-RING, 24X2	3
26	06181338	BLINDPROP, 1/2" HOLE PLUG, 1/2"	1
27	06110471	SPÆNDEBÅND, 14-32 RETAINING RING, 14-32	4
28	06181335	SLANGESTUDS, 29X41 HOSE SOCKET, 29X41	2
29	06170136	NIVEAUFØLER, 2 M CABLE LEVEL CONTROL, 2 M CABLE	1
30	06110603	OVERLØBSSLANGE, Ø50X1050 OVERFLOW HOSE, Ø50X1050	1
31	06110605	SPÆNDEBÅND, Ø46XØ63X8 RETAINING RING, Ø46XØ63X8	1
32	06181343	MØTRIK, Ø80X10 2" NUT, Ø80X10 2"	1
33	06120522	O-RING, Ø68X2 O-RING, Ø68X2	1
34	06211637	OVERLØBSRØR, 600 SYS OVERFLOW PIPE, 600 SYS	1
35	06110607	SLANGE, 1/4"-20 BAR HOSE, 1/4"-20 BAR	1
36	06110494	SPÆNDEBÅND, 10-12 RETAINING RING, 10-12	1
37	06051006	RØR FOR TILBAGESLAG, Ø13X1X180 PIPE FOR BACK-PRESSURE, Ø13X1X180	1

Motor/pumpe / Motor/pump / Motor/pumpe / Moteur/pompe

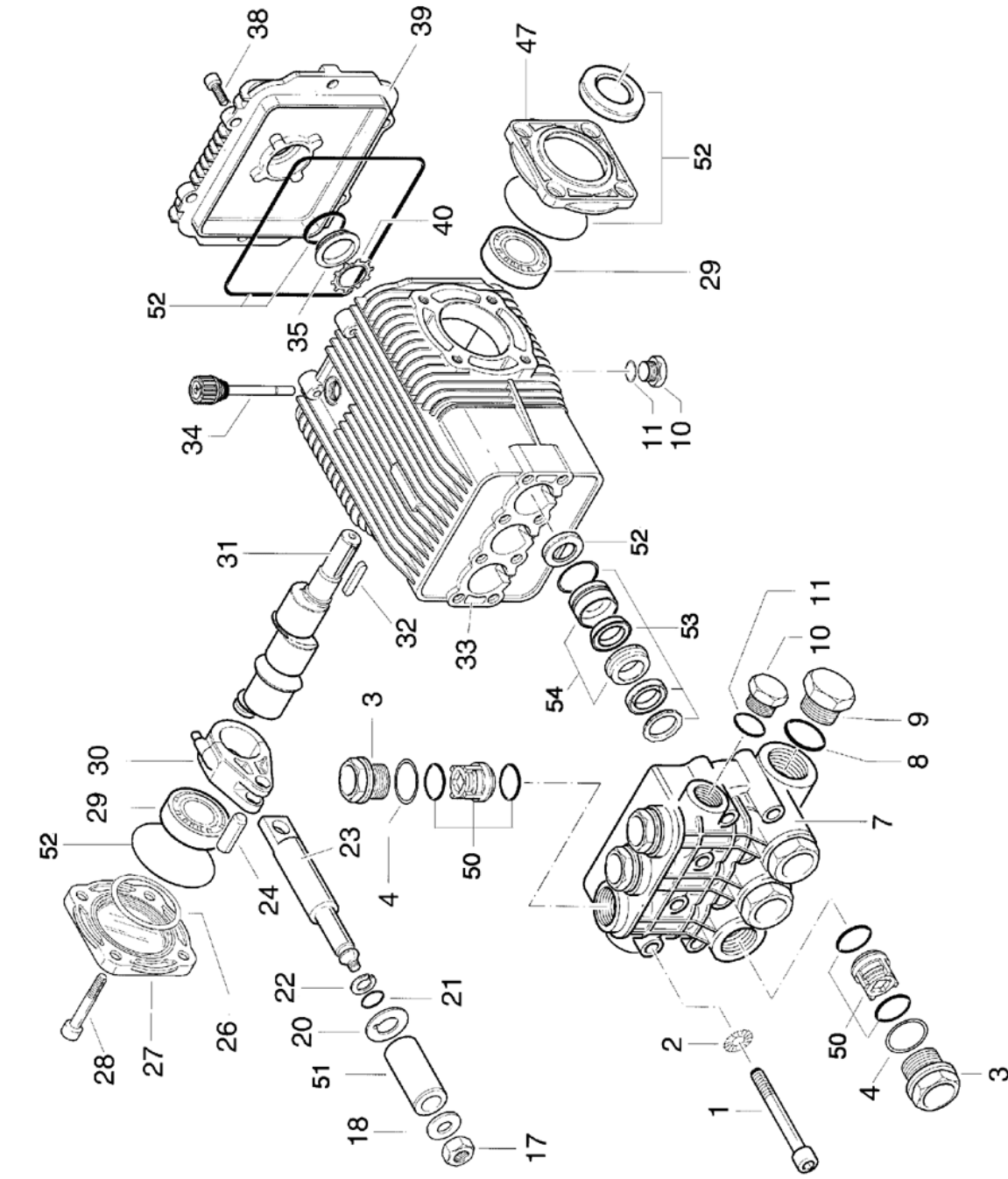


Motor/pumpe / Motor/pump / Motor/pumpe / Moteur/pomp

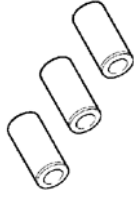
System 800

Pos.	Ref. no.	Betegnelse Description	Bezeichnung Description	
01	06270372	EL-MOTOR, 3X400V-50HZ, 11KW ELECTRIC MOTOR, 3X400V-50HZ, 11KW	MOTEUR ELECTRIQUE, 3X400V-50HZ, 11KW	2
02	06070746	UNBRACO SKRUE, M8X35 ALLEN SCREW, M8X35	IMBUSSBOLZEN, GALV. BOULON A TETE CYLINDRIQUE	8
03	06070080	SÆTSKRUE, M10X40 SET SCREW, M10X40	SETZSCHRAUBE GALV.	8
04	06080008	SPÆNDESKIVE, 10X19X1,5 TENSION DISC, 10X19X1,5	FEDERSKEIBE, GALV. RONDELLE DE SERRAGE GALVA	16
05	06080043	MØTRIK, M 10 NUT, M 10	SELBSTSCHLIESSENDE MUTTER, GALV. ECROU INDESERRABLE	8
06	06160112	KABELGENNEMFØRING CABLE GROMMET	KABELDURCHFUEHRUNG TRAVERSE DE CABLE	1
08	06360597	PUMPE KOMPLET 11KW PUMP CPL., 11KW 30L X 200BAR	POMPE 30 LITRES -210 BARS	2
09	06110617	HØJTRYKSSLANGE DN10X425 HIGH PRESSURE HOSE 10X425	HOCHDRUCKSCHLAUCH 4X425 TUYAU SORTIE HP 10X425	1
09	06110685	HØJTRYKSSLANGE DN10X825MM HIGH PRESSURE HOSE 10X825	HOCHDRUCKSCHLAUCH 10X825MM TUYAU HAUTE PRESSION	1
10	06030739	VINKEL M18X1,5 X 3/8" ANGLE NIPPLE, 18X1,5X3/8"	RACCORD EQUERRE 18X1,5X3/8	2
11	06120563	O-RING, 24 X 2,5 O-RING, 24 X 2,5	JOINT TORIQUE, 24 X 2,5	2
12	06181653	NIPPEL NV32X33 NIPPLE NV32X33	NIPPEL NV32X33 RACCORD NV32X33	2
13	06030681	VINKELSTUDS, 3/4" ANGLE SOCKET, 3/4"	WINKELSTUTZEN PLASTIK RACCORD EQUERRE PLASTIQUE	2
14	06110471	SPÆNDEBAND, 14-32 RETAINING RING, 14-32	SCHLAUCHSCHELLE HS12 FRETTE	2
15	06110618	TILGANGSSLANGE, 3/4"X1000 INLET HOSE, 3/4"X1000	SCHLAUCH EINLASS/TANK G881 TUYAU D'ENTREE/RESERVOIR G881	1
15	06110666	TILGANGSSLANGE, 550 MM INLET HOSE, 550 MM	TUYAU D'ENTREE, 550 MM	1

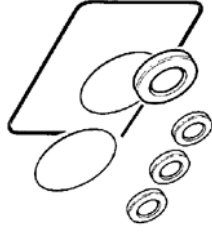
Pumpe / Pump / Pumpe / Pomp



50



51



52



53



54

Pumpe / Pump / Pumpe / Pomp

System 800

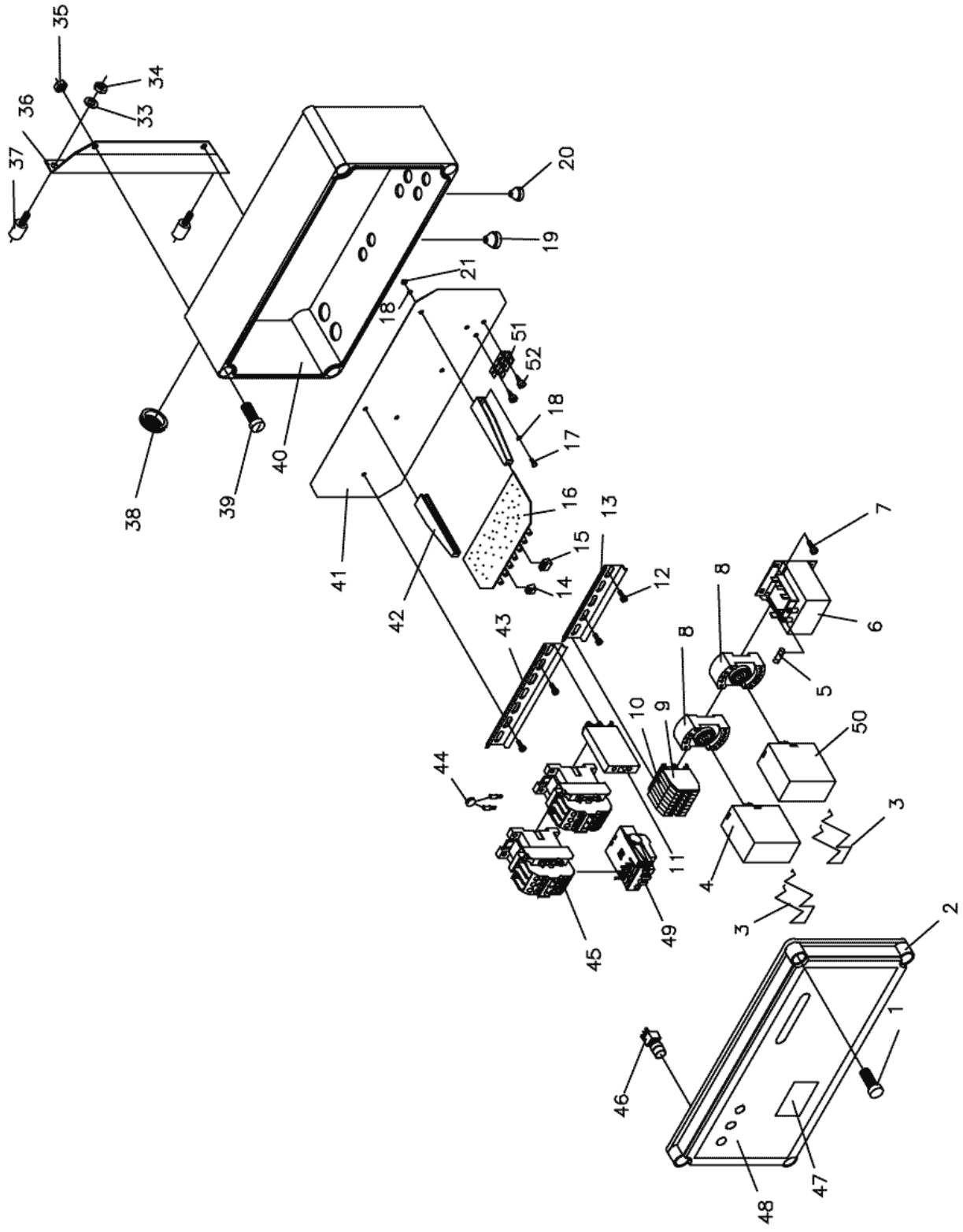
Pos.	Ref. no.	Bezeichnung Description	Bezeichnung Description	
01	06401206	SKRUE SCREW	VIS	16
02	06401207	SKIVE WASHER	RONDELLE	16
03	06401208	PROP PLUG	BOUCHON POUR G 830	12
04	06401209	TÆTNINGSSKIVE SEALING RING	RONDELLE	12
07	06401210	PUMPEHUS PUMP HOUSING	CULASSE G 830	2
08	06401211	O-RING O-RING	JOINT TORIQUE	2
09	06401212	PROP PLUG	CAPUCHON	2
10	06401213	PROP PLUG	CAPUCHON	4
11	06401214	O-RING O-RING	JOINT TORIQUE	4
17	06401215	MØTRIK NUT	ECROU G830	6
18	06401216	SKIVE WASHER	RONDELLE	6
20	06401217	AFSTANDSSKIVE SPACER	DISQUE DE SEPARATION G830	6
21	06401218	O-RING O-RING	JOINT TORIQUE	6
22	06401219	TÆTNINGSSKIVE SEALING RING	BAGUE POUR 830	6
23	06401220	STEMPELARM GUIDING PISTON	GUIDE PISTON G830	6
24	06401221	STEMPELSTIFT PISTON PIN	GOUJON	4
26	06401222	SCHIMS, 0,10 MM SHIM, 0,10 MM	EPAISSEUR, 0,10 MM	1
26	06401223	SCHIMS, 0,19 MM SHIM, 0,19 MM	JOINT EPAISSEUR 0,19MM	1
26	06401224	SCHIMS, 0,25 MM SHIM, 0,25 MM	EPAISSEUR, 0,25 MM	1
27	06401225	SIDE DÆKSEL CLOSED SIDE COVER	COUVERCLE LAT. FERME	2
28	06070746	UNBRACO SKRUE, M8X35 ALLEN SCREW, M8X35	IMBUSSBOLZEN, GALV. BOULON A TETE CYLINDRIQUE	4
29	06401226	LEJE BEARING	ROULEMENT	4

Pumpe / Pump / Pumpe / Pomp

System 800

Pos.	Ref. no.	Bezeichnung Description	System 800
30	06401227	MEDBRINGER CON ROD	6
31	06401228	KRUMTAP CRANK	2
32	06401229	NOT KEY	2
33	06401230	PUMPE HUS PUMP HOUSING	2
34	06401231	OLIE PIND OIL CAP	2
35	06401232	OLIE INDIKATOR OIL INDICATOR	2
38	06070093	SKRUE, M6X16 SCREW, M6X16	12
39	06401233	ENDE DÆKSEL REAR COVER	2
40	06401234	LÅSERING LOCKING RING	2
47	06401235	ÅBEN SIDE DÆKSEL OPEN SIDE COVER	2
51	06401202	STEMPELKIT 3 STK., 830 Ø22 PISTON KIT 3 PCS., 830 Ø22	2
52	06401203	OLJETÆTNINGSKIT, Ø22 KIT FOR OIL SEALS, Ø22	2
53	06401204	VAND TÆTNINGSKIT, Ø22 KIT FOR WATER SEALS, Ø22	2
54	06401205	STEMPELFOREINGSKIT, Ø22 KIT FOR PISTONS GIUDE, Ø22	2

El-komponenter / Electric components / Elektrische komponente / Composantes électrique



EI-komponenter / Electric components / Elektrische komponente / Composantes électrique

System 800

Pos.	Ref. no.	Beegnelse Description	Bezeichnung Description	
01	06200432	SKRUE SCREW	VIS	4
02	06200437	LAG F. ELKASSE, 603 COVER F. ELECTRIC BOX, 603	COUVERCLE DE BOITE ELECTRIQUE, 603	1
03	06040182	HOLDERBØJLE HOLDER	HALTUNGSBUEGEL F. STROEMUNGSMODUL CROCHET DE FIXATION DDULE DE FLOW	2
04	06160980	RELÆ F. TRYKTRANSMITTER RELAY F. PRESSURE TRANSMI	RELAIS SY STEME G6000/2-3	1
05	06160067	FINSIKRING, 2 AMP. FUSE, 2 AMP.	SICHERUNG 2 AMP. 4792120207 FUSIBLE	1
06	06160884	TRANSFORMER, 220/380V - 24V TRANSFORMER, 220/380V - 24V	TRANSFORMATOR TRANSFORMATEUR	1
07	06070763	SKRUE, 3.5X6 SCREW 3.5X6,5	SCHRAUBE 3.5X6,5 VIS 3.5X6,5	2
08	06160691	SOKKEL, 11 P BASE, 11 P	SOKKEL F/RADIOEMPFAENGER SOCLE POUR RECEPTEUR	2
09	06160979	ENDEPLADE GRÅ END PLATE GREY	PLAQUE D"EXTREMITE GRIS	1
10	06160906	KLEMRÆKKE TERMINAL STRIP	KLEMMREICHE GRAU PLAQUE A BORNES	7
11	06160978	JORDKLEMME, 16QMM EARTH TERMINAL, 16QMM	JONCTION DE TERRE, 16QMM	1
12	06070362	SKRUE, 5X8 SCREW, 5X8	SCHRAUBE P/K, GALV. VIS T/L GALV.	4
13	06160992	DIN-SKINNE, 7X125 MM DIN RAIL, 7X125 MM	DIN CERCLE, 7X125 MM	1
14	06160970	PRINTSTIK, 2 POL PRINT PLUG, 2 POL	PRINTSTECKER 2-POLAIRES PRISE DE COU.PP. UNITE DE CONTROLE	4
15	06160971	PRINTSTIK, 3 POL PRINT PLUG, 3 POL	PRINTSTECKER 3-POLAIRES PRISE DE COU.PP. UNITE DE CONTROLE	3
16	06170230	PRINT, SYS 600/800 PRINT, SYS 600/800	PRINT SYS 600/800 CARTE ELECTRONIQUE	1
17	06070058	SKRUE, M4X16 SCREW, M4X16	SCHRAUBE, Z/K, GALV. VIS, T/C GALVANISEE	2
18	06080108	SKIVE, M4 WASHER, M4	SCHEIBE, GALV. DISQUE GALV.	4
19	06120519	PAKDASE, 14-20 STUFFING BOX, 14-20	PRESSE-ETOUPE, 14-20	3
20	06120111	PAKDASE, C 5-7 STUFFING BOX, C 5-7	STOPFBUCHSE PRESSE-ETOUPE CAOUTCHOUC	9
21	06080168	MØTRIK, M4 NUT, M4	SELBSTSCHLIESSENDE MUTTER ECROU INDESSERABLE	2
33	06080114	SKIVE, M6 WASHER, M6	STERNSCHEIBE RONDELLE A DENTS	4

El-komponenter / Electric components / Elektrische komponente / Composantes électrique

System 800

Pos.	Ref. no.	Betegnelse Description	Bezeichnung Description	
34	06080058	MØTRIK, M6 NUT, M6	MUTTER, GALV. ECROU	4
35	06080062	MØTRIK, M6 NUT, M6	SELBSTSCHLIESSENDE MUTTER, GALV. ECROU INDESSERRABLE LAITON	4
36	06061355	BESLAG, 265X63X1,25 FITTINGS, 265X63X1,25	ARMATURE, 265X63X1,25	2
37	06080235	SVINGNINGSDÆMPER, Ø20X15/M6X18/M6 VIBRATION DAMPER, Ø20X15/M6X18/M6	AMORTISSEUR DE VIBRATION, □20X15/M6X18/M6	4
39	06070850	UNBRACO SKRUE, M6X16 ALLEN SCREW, M6X16	VIS A TETE CYLINDRIQUE, M6X16	4
40	06200434	ELKASSEBUND BOTTOM FOR ELECTRIC BOX	FOND DE BOITE ELECTRIQUE	1
41	06061363	BAGPLADE F. EL-KASSE, 360X136X1,5 REAR PLATE FOR ELECTRIC BOX, 360X136X1,5	PLAQUE ARRIERE P. BOITE ELECTRIQUE, 360X136X1,5	1
42	06170140	PRINTKORTHOLDER PRINT CARD HOLDER	HALTER F. PRINTKARTE SUPPORT POUR PRINT	2
43	06160910	DIN-SKINNE, 7.5X175 MM DIN RAIL, 7.5X175 MM	DIN CERCLE, 7.5X175 MM	1
44	06211635	VARISTOR NOISE FILTER	VARISTOR KOMPLETT FILTRE DE BRUIT	1
45	06161093	KONTAKTOR C1 30 24V CONTACTOR C130 24V	SCHÜTZ C130 24V CONTACTEUR C130 24V	2
46	06160975	OMSKIFTER SWITCH	UMSCHALTER GRUEN INVERSEUR SYSTEME 600	1
47	06301619	TRANSFER "ADVARSEL" TRANSFERS "WARNING"	TRANSFERS WAHRNUNG G-880 AUTOCOL."AVERTISSEMENT"	1
48	06301697	TRANSFER F. EL-KASSE TRANSFER F. ELECTRIC BOX	AUTOCOLLANT P. BOITE ELECTRIQUE	1
49	06161094	TERMORELÆ TI 30 24-32A THERMAL RELAY 24-32A 24V	THERMORELAYS 24-32A 24V RELAIS THERMIQUE 24-32A	2
50	06160981	RELÆ F. TRYKTRANSMITTER RELAY F. PRESSURE TRANSMI		1
51	06160822	FLADSTIKFORDELER, 6,3 MM G6000 FLAT PLUG DISTRIBUTOR, 6,3 MM G6000	FLACHSTECHEVERTEILER DISTRIBUTEUR DE PRISE DE COURANT	1
52	06070763	SKRUE, 3.5X6 SCREW 3.5X6,5	SCHRAUBE 3.5X6,5 VIS 3.5X6,5	2