

SR 1100 B

Model:
SR 1100 B
SR 1100 B LSB



Stückliste Deutsch

06-04-2015

Inhalt

SR 1100 B

TAV. A CHASSIS ZUSAMMENBAU	3
TAV. B DUST CONTROL FILTER starting from se. nr. 0	6
TAV. C DRIVE WHEEL	8
TAV. D LENKSYSTEM	10
TAV. E CONTROL PEDALS	12
TAV. F SEITENBESEN BAUGRUPPEN	14
TAV. G HAUPTBESEN BAUGRUPPE	16
TAV. I STEUERHEBEL	18
TAV. J SCHMUTZAUFFANGBEHÄLTER	20
TAV. K CONTROL PANEL / ELECTRICAL SYSTEM	22
TAV. L ELECTRICAL DIAGRAM	24

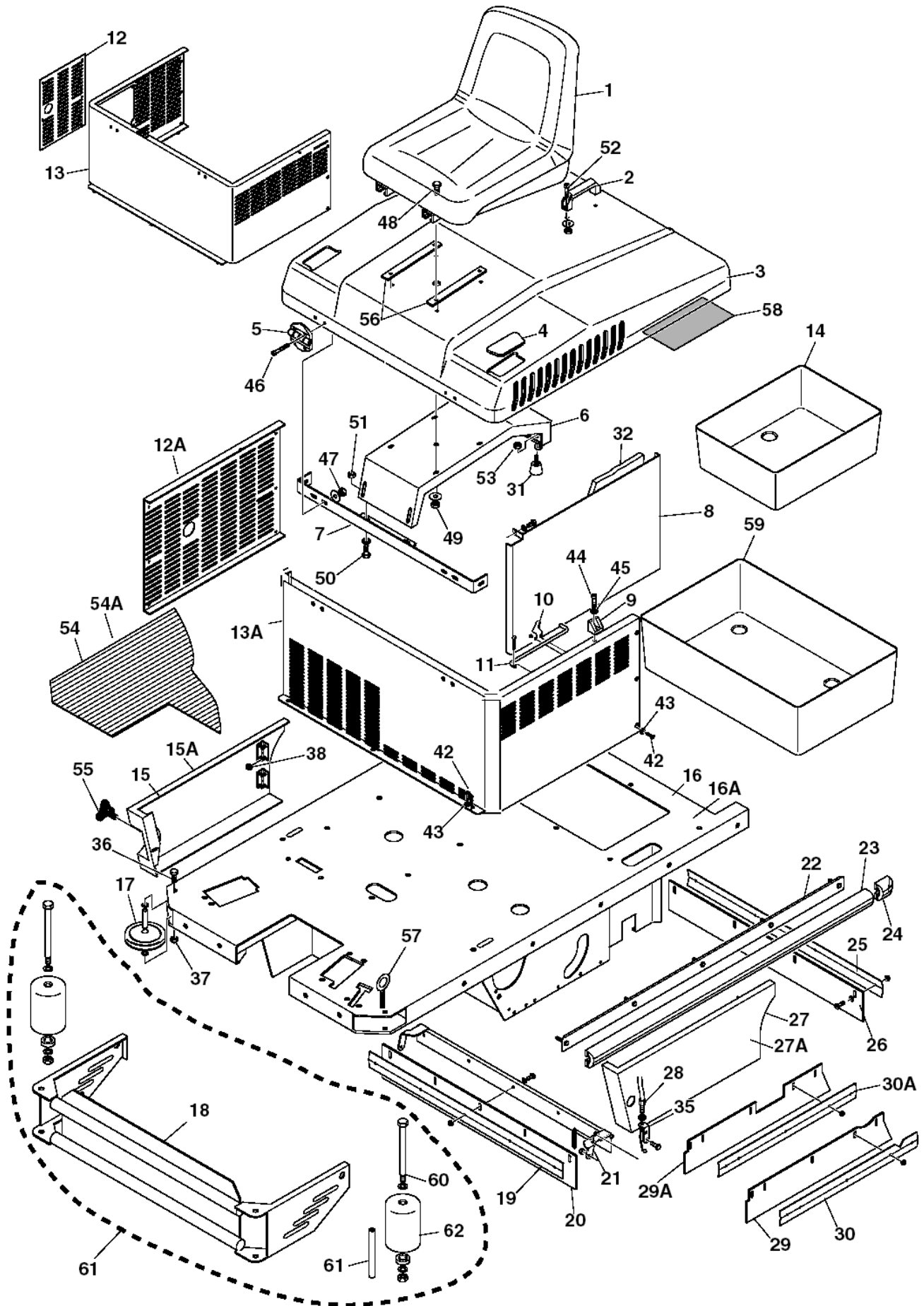
TAV. A CHASSIS ZUSAMMENBAU

SR 1100 B

06-04-2015

ET-Liste-Nr. F2611B

3



TAV. A CHASSIS ZUSAMMENBAU

SR 1100 B

06-04-2015

ET-Liste-Nr. F2611B

4

Pos	Artikelnr.	Me	Beschreibung	
1	145 1782 000	1	Mikroschalter Sitz	
2	145 8461 000	1	Handgriff 475	
3	145 6106 000	1	SEAT HOLDER BONNET G.7001	
4	145 1997 000	1	CAP BONNET COVER	5110
5	145 0399 000	2	Scharnier Aluminium	
6	145 1811 000	1	REINFORCEMENT SEAT BONNET	
7	145 4778 000	1	STIFFENER BONNET	
9	145 9544 000	2	BLOCK	
10	145 2636 000	1	SPRING F SAFETY BAR	
11	145 1953 000	1	ROD BONNET SUPPORT	5110-5120
12	145 5618 000	1	RIGHT GREY 7001 UNDERCOVE	
13	145 5608 000	1	GREY 7001 UNDERCOVER	
15	145 5558 000	1	Seitenklappe	
16	145 5475 000	1	FRAME	
17	145 1966 000	2	Abweisrolle Saugfuss 4100	
18	145 5599 000	1	Mounting bracket	
19	145 1970 000	1	Klappe vorne	
20	145 1969 000	1	Klappe vorne	
21	145 1840 000	1	Klappe	
22	145 1843 000	2	PLATE SIDE SKIRT	5110
23	145 4852 000	2	PROTECTION SIDE L1010	
24	145 4640 000	2	TRAILING BUMPER	5110-5120
25	145 1972 000	1	Spritzgummileiste hinten	
26	145 1971 000	1	Klappe hinten	
27	145 5559 000	1	Abdeckung	
28	145 1975 000	1	Klappe	
29	145 5927 000	1	Leiste	
30	145 5929 000	1	Seitenklappe	
31	145 8053 000	2	VIBRATION-DAMPING M8	
35	145 5126 000	1	Rahmen	
36	33004002	2	SCREW M8X60 HEX HD F/THD ISO4017	
37	33005565	2	Selbstsichernde Mutter M8	
38	33005562	8	Mutter M6	
42	33004576	6	Schraube M6X16 UNI5933	
44	33004346	2	SCREW M6X20 UNI5931	
45	33005913	2	WASHER M6 UNI6592	Local Part No. : V09.004
46	33004328	4	Schraube M 5 x 16	Local Part No. : V04.01300
47	33005691	4	Mutter M5	Local Part No. : V13.003
48	33003996	4	Schraube M8 x 30	Local Part No. : V02.015
49	33005504	4	NUT HEX M8 UNI5588	Local Part No. : V13.005
50	33003997	2	Schraube M8X35 UNI5739	Local Part No. : V02.051
51	33005504	2	NUT HEX M8 UNI5588	Local Part No. : V13.005
52	33003974	2	Schraube M6X16 UNI5739	Local Part No. : V02.003

TAV. A CHASSIS ZUSAMMENBAU

SR 1100 B

06-04-2015

ET-Liste-Nr.

F2611B

5

Pos	Artikelnr.	Me	Beschreibung	
53	33005504	2	NUT HEX M8 UNI5588	Local Part No. : V13.005
54	145 5474 000	1	MAT BOARD	
55	145 5202 000	1	KNOB M 8X40	
56	145 4984 000	2	SUPPORT	
57	145 5997 000	2	EYEBOLT M8 UNI2948	
58	145 6060 000	1	DECAL BATTERIES CONNECTION DIAGRAM	
58	145 6129 000	1	DECAL BATTERIES CONNECTION DIAGRAM	
59	145 4692 000	1	Batteriebehälter	
60	145 5626 000	2	SCREW M12X180 HEX HD P/THD ISO4014	
61	145 5628 000	2	BUMPING ROLLER PIN	
62	145 5627 000	2	BUMPING ROLLER	
63	145 6094 000	2	Batterieabdeckung	
64	146 0668 000	4	Dämmplatte	
68	145 5718 000	1	Front roller bumper assem	

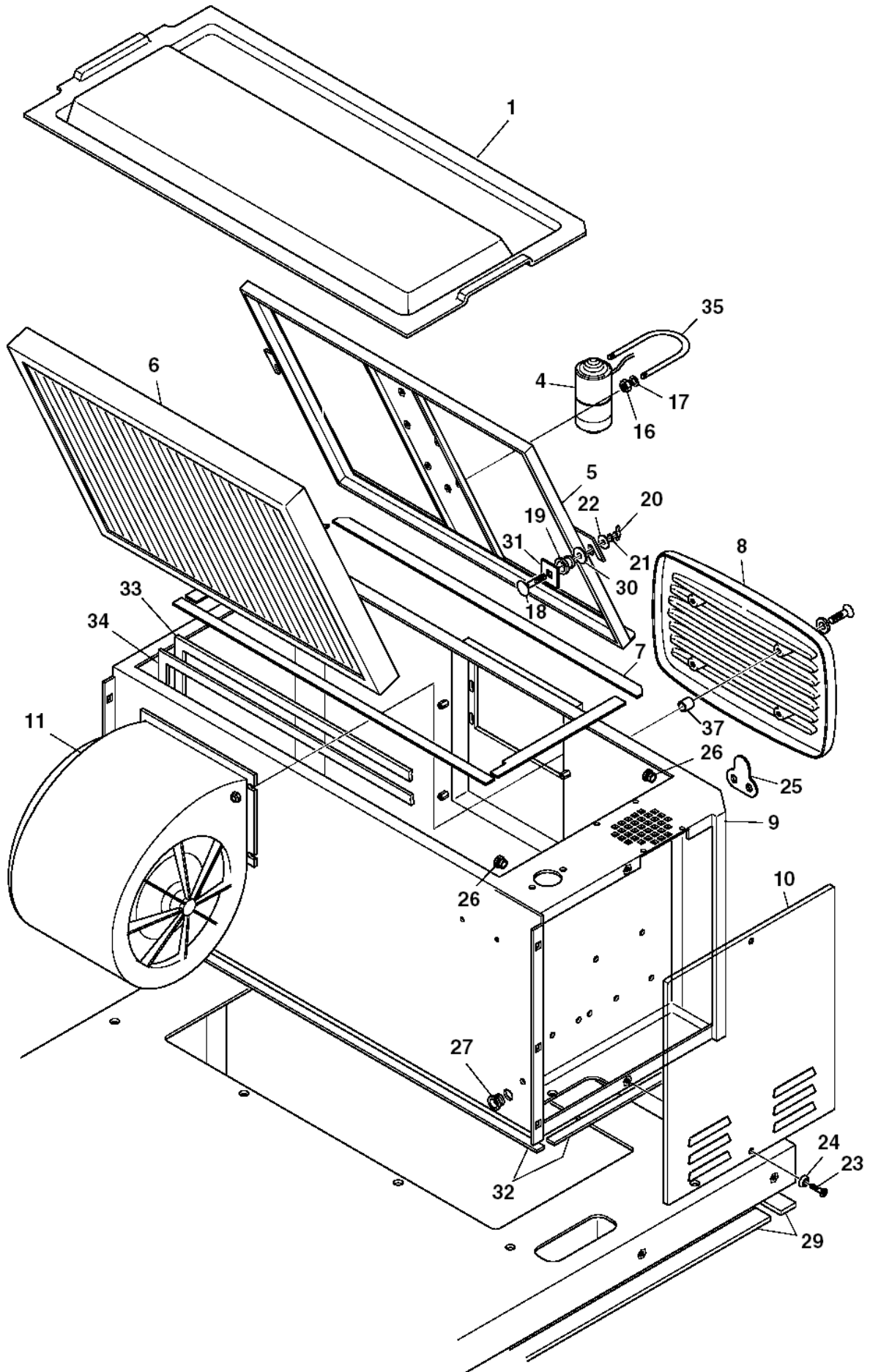
TAV. B DUST CONTROL FILTER starting from se.

SR 1100 B

06-04-2015

ET-Liste-Nr. F2613B

6



TAV. B DUST CONTROL FILTER starting from se.

SR 1100 B

06-04-2015

ET-Liste-Nr.

F2613B

7

Pos	Artikelnr.	Me	Beschreibung
1	146 0054 00	1	Filterdeckel SR 1100 Eco
4	145 5539 000	1	MOTOR FILTER SHAKER 90W
5	145 5631 000	1	FILTER FIXING FRAME
6	145 4954 000	1	Staubfilter Poly ester OPTION
6	145 5066 000	1	Staubfilter Papierzu SR 1100 / SR 1200
6	1463523000	1	Papierfilter
7	145 5966 000	1	Magnetstreifen 15x2-20x2
8	146 0055 00	1	DOOR SUCTION
9	146 0060 00	1	CONTAINER FILTER GREY 7001
10	145 1838 000	1	COVER GREY 7001 ELECT.BOX5110
11	146 0061 00	1	BLOWER CENTRIFUGAL 24V
16	33005565	4	Selbstsichernde Mutter M8
17	L08300000	4	WASHER 8X24 UNI6592
19	145 9131 000	2	CAP
20	33005745	2	NUT WING M8 UNI5448A
21	145 4916 000	2	WASHER 5X30X2
22	L08300000	2	WASHER 8X24 UNI6592
23	33004565	2	SCREW M5X20 C/SUNK FLAT HD HEX ISO10642
24	145 9122 000	2	WASHER 5.3X14.5X3.2
25	145 9333 000	1	Klammerplatte
26	145 4262 000	2	CAP D. 9.5
27	145 4260 000	1	Kappe ø14,7
30	145 4916 000	2	WASHER 5X30X2
31	145 1810 000	2	PLATE FILTER STOP
35	1465997000	2	COLLAR METAL U M8 PKD
36	145 5539 000	1	MOTOR FILTER SHAKER 90W
37	145 1751 000	4	Distanzstück ø10,5 x ø15 x 15

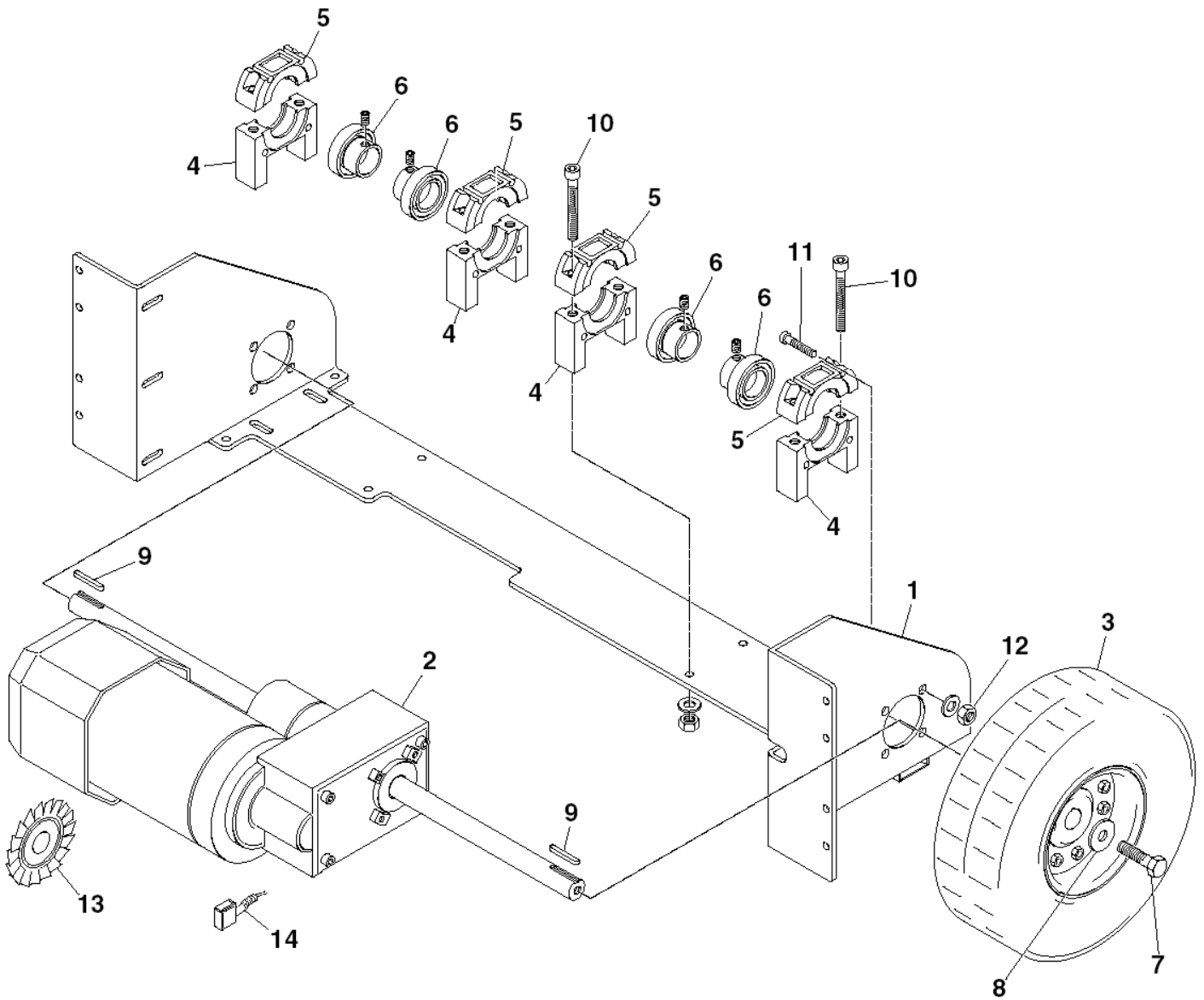
TAV. C DRIVE WHEEL

SR 1100 B

06-04-2015

ET-Liste-Nr. F2614B

8



TAV. C DRIVE WHEEL

SR 1100 B

06-04-2015

ET-Liste-Nr.

F2614B

9

Pos	Artikelnr.	Me	Beschreibung
1	145 5560 000	1	BRIDGE REAR WHEELS
2	145 5212 000	1	MOTOR DRIVE 400W 24V
3	145 8454 000	2	WHEEL REAR
4	145 1976 000	4	Halter
5	145 1977 000	4	Halter
6	145 1123 000	4	Wälzlager YAT204
7	33005444	2	Schraube M8x20 verzinkt
8	145 9171 000	2	Scheibe 8 x 24
9	145 9776 000	2	Passfeder 6 x 6 x 35
10	33004170	8	Schraube M8x80 Uni 5931
11	33003980	8	Schraube M6x45
12	33005562	8	Mutter M6
14	L08603949	1	Kohlebürste SET STÜCK

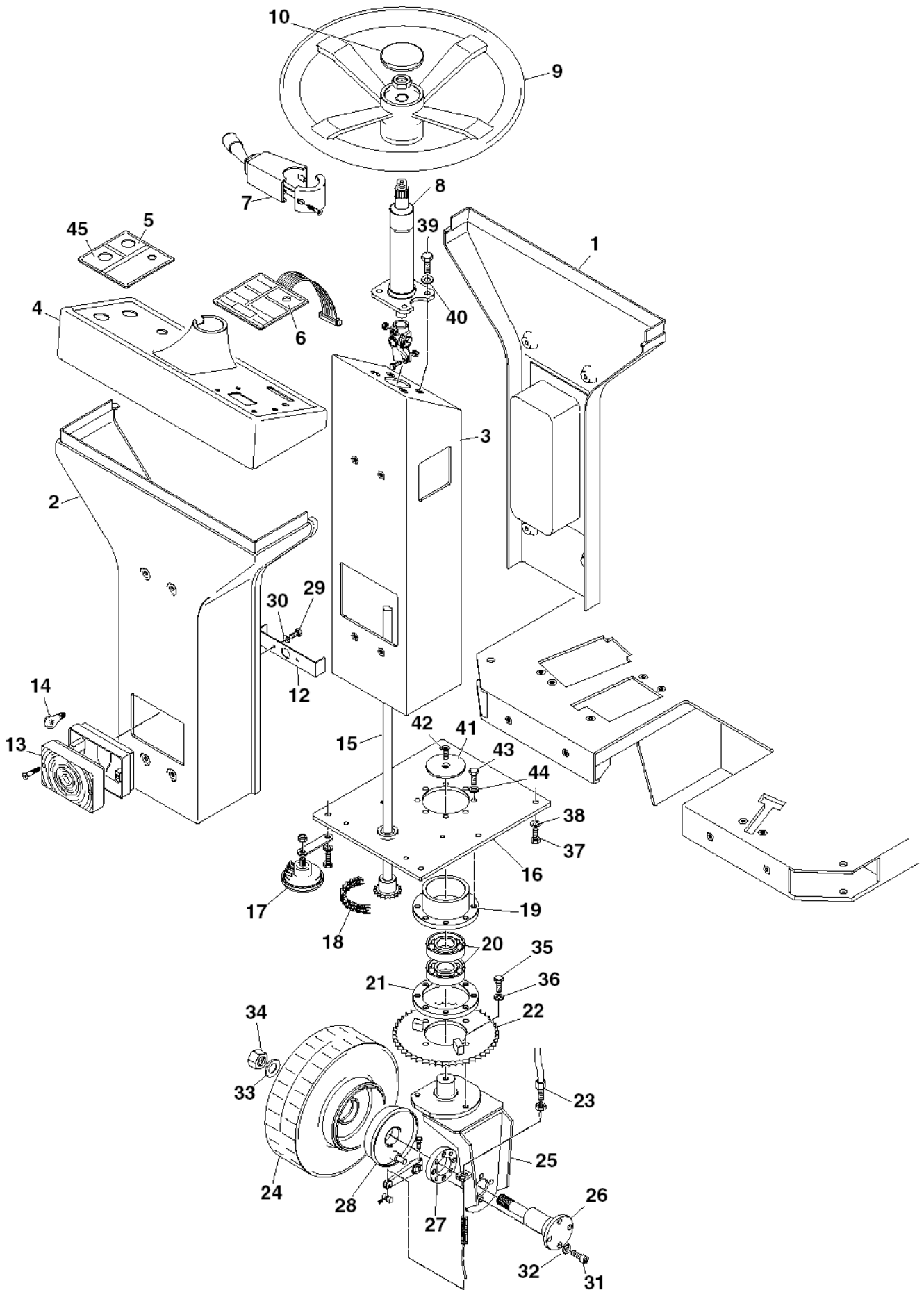
TAV. D LENKSYSTEM

SR 1100 B

06-04-2015

ET-Liste-Nr. F2615B

10



TAV. D LENKSYSTEM

SR 1100 B

06-04-2015

ET-Liste-Nr. F2615B

11

Pos	Artikelnr.	Me	Beschreibung	
1	145 1796 000	1	COVER REAR COLUMN	
2	145 1797 000	1	COVER FRONT COLUMN	
3	145 5551 000	1	COLUMN STEERING	
4	145 5887 000	1	Control panel	
6	145 5715 000	1	SILK-SCREEN CONTROL PANEL	
7	145 5709 000	1	MULTIFUNCTION LEVER	
9	146 2106 000	1	Lenkrad D. 320	
10	145 8753 000	1	Kappe	
12	145 3483 000	1	BRACKET	
13	145 8244 000	1	Lampe vorn rechts + links	
14	145 5518 000	1	Lampe 24V/21W	
15	145 1793 000	1	SHAFT STEERING	
16	145 1847 000	1	Lenkradhalter	
17	145 8881 000	1	Horn 24V	
18	145 1784 000	1	Kette 3/8 - 68 Glieder	
19	145 2586 000	1	FLANGE	
20	145 2357 000	2	Kugellager 6207-2RS	
21	145 2587 000	1	FLANGE	
22	145 2714 000	1	Zahnkranz	
23	145 5476 000	1	Bremskabel	
24	145 1952 000	1	WHEEL FRONT	
25	145 4903 000	1	SUPPORT FRONT WHEEL	
26	145 1748 000	1	PIN FRONT WHEEL	
27	145 1747 000	1	Radbremse v orne	
28	1465125000	1	BRAKING SYSTEM KIT	
29	145 8282 000	2	SCREW M5X12 HEX HD F/THD SS ISO4017	
30	33005839	2	U-Scheibe M5	
31	33004387	4	SCREW M10X25 CAP HD HEX SOCK ISO4762	
32	33005916	4	Unterlagscheibe M10 UNI6592	
33	145 4504 000	1	Scheibe 20x43x3	
35	33005444	3	Schraube M8x20 verzinkt	
36	33005842	3	U-Scheibe	
37	33005445	6	Schraube M8x25	
38	L08300000	6	WASHER 8X24 UNI6592	
39	33004364	4	Schraube, M8x16 UNI5931	Local Part No. : V01.015
40	33005915	4	Unterlagsscheibe 8x16	Local Part No. : V09.005
41	145 2585 000	1	WASHER	Local Part No. : E02.68600
42	33023206	1	SCREW M8X20 C/SUNK ISO10642 10 PCS SET	Local Part No. : V03.02500
43	33005445	8	Schraube M8x25	Local Part No. : V02.014
44	33005842	8	U-Scheibe	Local Part No. : V11.005
45	145 1780 000	1	DECAL KEY CONTROL PANEL	

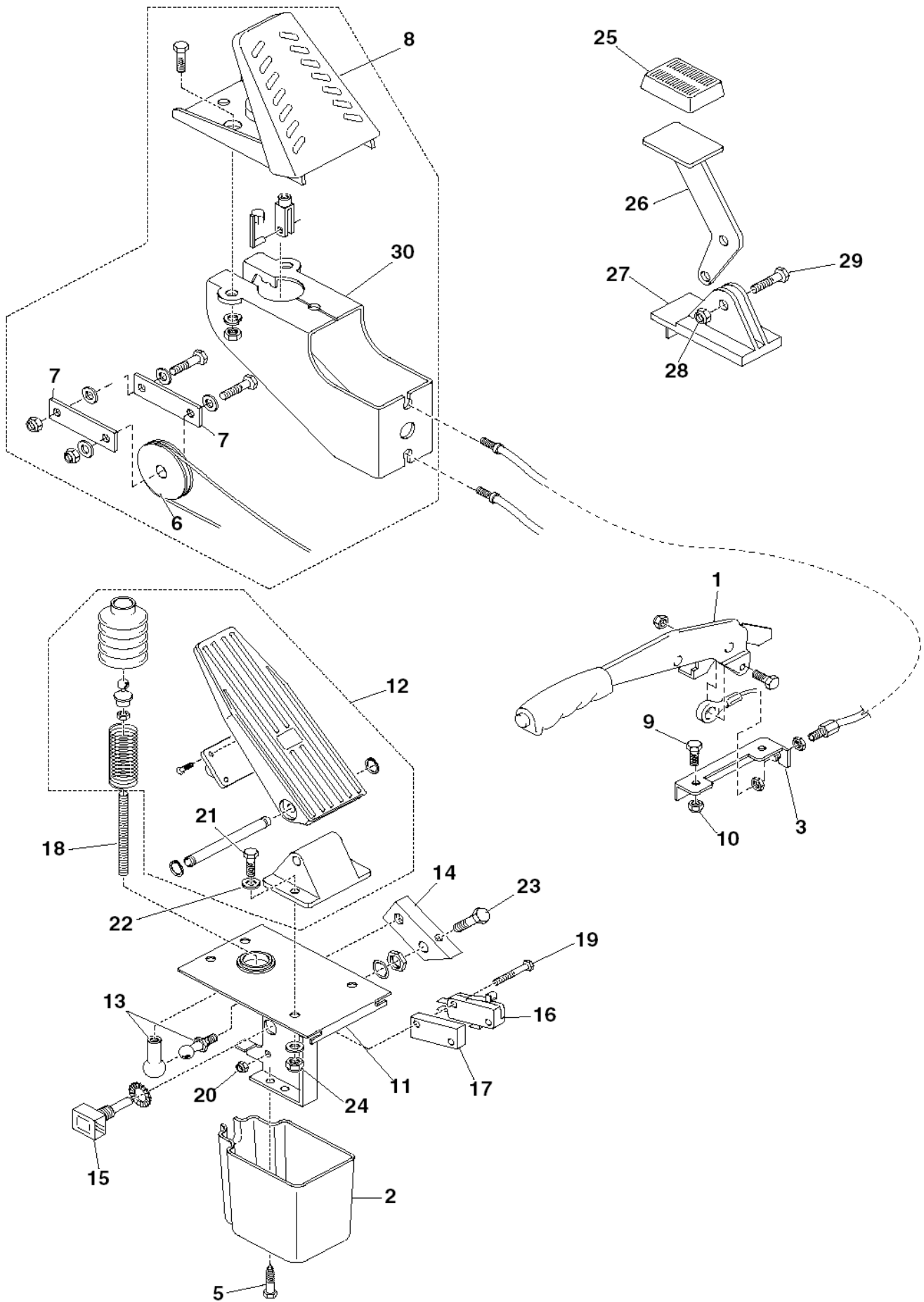
TAV. E CONTROL PEDALS

SR 1100 B

06-04-2015

ET-Liste-Nr. F2616B

12



TAV. E CONTROL PEDALS

SR 1100 B

06-04-2015

ET-Liste-Nr.

F2616B

13

Pos	Artikelnr.	Me	Beschreibung
1	145 1783 000	1	LEVER PARKING BRAKE
2	145 4086 000	1	Pedalauf lage Gummi
3	145 1956 000	1	PLATE BRAKE PEDAL
6	145 4790 000	1	PULLEY BRAKE
7	145 8795 000	2	PLATE F EQUALIZER
8	145 4885 000	1	BRAKE PEDAL
9	33005444	2	Schraube M8x20 verzinkt
10	33005565	2	Selbstsichernde Mutter M8
11	145 1955 000	1	HOLDER CONTROL PEDAL 5110-5120
12	145 3665 000	1	Pedal
13	145 8479 000	1	Gelenkkopf M6
14	145 2590 000	1	Verbindungsstift
15	145 0283 000	1	Potenzimeter 5KOHM
16	145 4799 000	1	Microschalter 5A
17	145 4936 000	1	SPACER
18	145 4935 000	1	ROD THREADED M6X48MM
19	145 1162 000	2	SCREW M3X20 HEX HD F/THD ISO4017
20	33005601	2	NUT SELF L. M3 UNI7474
21	33003972	2	Schraube M6 x 12
22	33005875	2	WASHER M6 UNI6592 SS
23	33003950	1	Schraube
24	33005562	2	Mutter M6
25	145 8478 000	1	Pedalauf lage Gummi
26	145 1841 000	1	PEDAL SKIRT RAIS.DEVICE
27	145 1839 000	1	Klappe
28	33003975	1	Schraube M6x20
29	33005562	1	Mutter M6
30	145 4865 000	1	BRACKET BRAKE CABLE

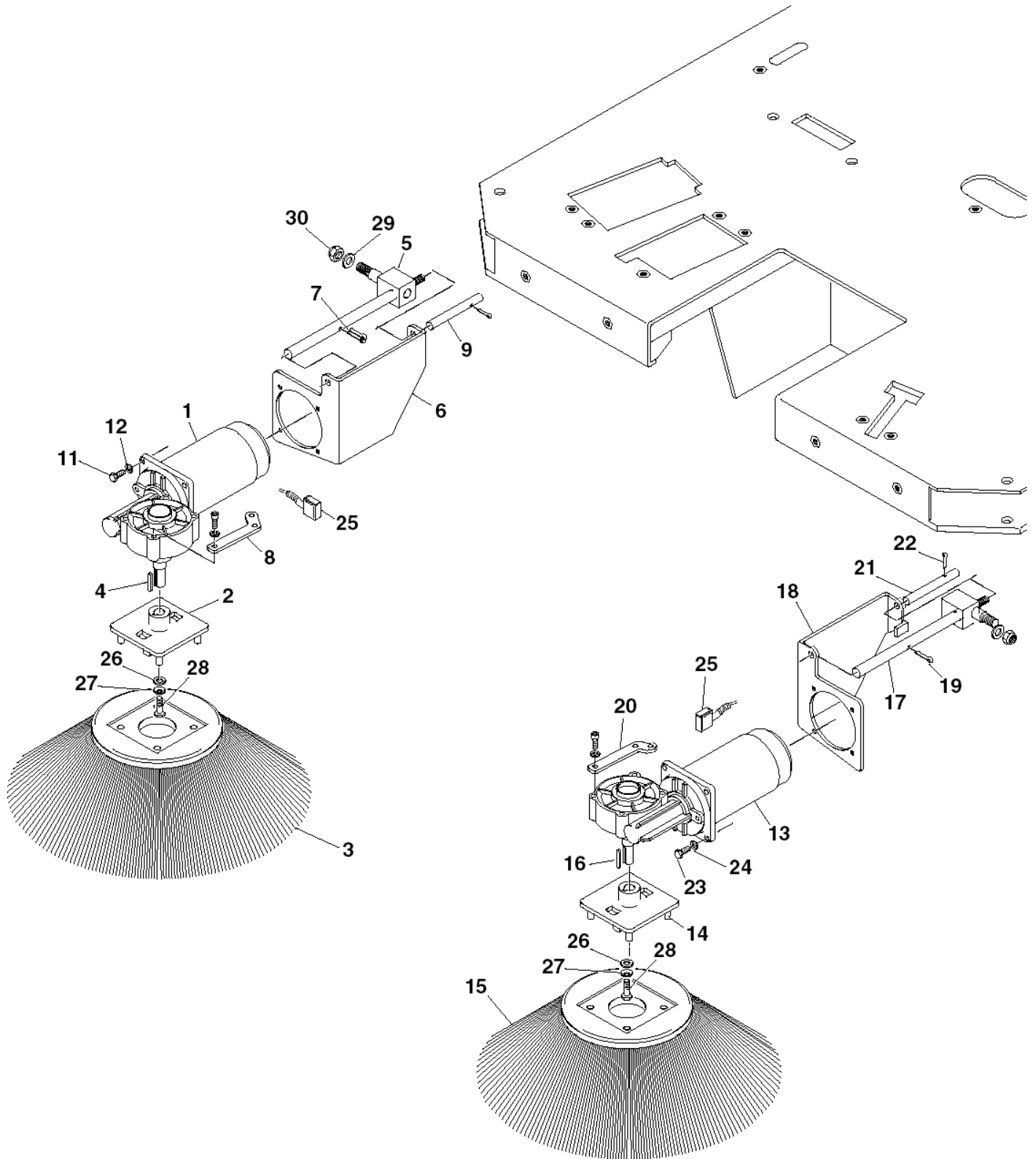
TAV. F SEITENBESEN BAUGRUPPEN

SR 1100 B

06-04-2015

ET-Liste-Nr. F2617B

14



TAV. F SEITENBESEN BAUGRUPPEN

SR 1100 B

06-04-2015

ET-Liste-Nr.

F2617B

15

Pos	Artikelnr.	Me	Beschreibung
1	145 5201 000	1	Winkelgetriebe SR 1100ECO
2	146 0402 000	1	FLANGE BROOM HOLDING
3	145 4976 000	1	Seitenbürste natur Fiber
4	1466146000	1	KEY 5X5X25 UNI6604A PKD
5	145 1792 000	1	Stift Seitenbürste
6	1463150000	1	Aufhängung Rechts
7	145 9624 000	1	Split pin 3x20 ISO 1234
8	145 1831 000	1	Seitenbürste
9	145 1951 000	1	Stift Seitenbürste
11	33003974	4	Schraube M6X16 UNI5739
12	33005913	4	WASHER M6 UNI6592
13	145 5200 000	1	REDUCTION GEARMOTOR 60W 24V RIGHT
14	146 0402 000	1	FLANGE BROOM HOLDING
15	145 4976 000	1	Seitenbürste natur Fiber
16	1466146000	1	KEY 5X5X25 UNI6604A PKD
17	145 1792 000	1	Stift Seitenbürste
18	1463152000	1	Aufhängung Links
19	145 9624 000	1	Split pin 3x20 ISO 1234
20	145 1831 000	1	Seitenbürste
21	145 1951 000	1	Stift Seitenbürste
22	145 9624 000	1	Split pin 3x20 ISO 1234
23	33003974	4	Schraube M6X16 UNI5739
24	33005913	4	WASHER M6 UNI6592
25	145 5125 000	2	CARBON BRUSH
26	1466332000	1	WASHER 6X24X2 UNI6593 10 PCS SET set includes 10 pcs
27	145 2644 000	2	Feder 6,2 x 15 x 0,5
28	145 1218 000	2	Schraube M6x16mit Linksgewinde
30	L08601000	1	Sechskantmutter M12

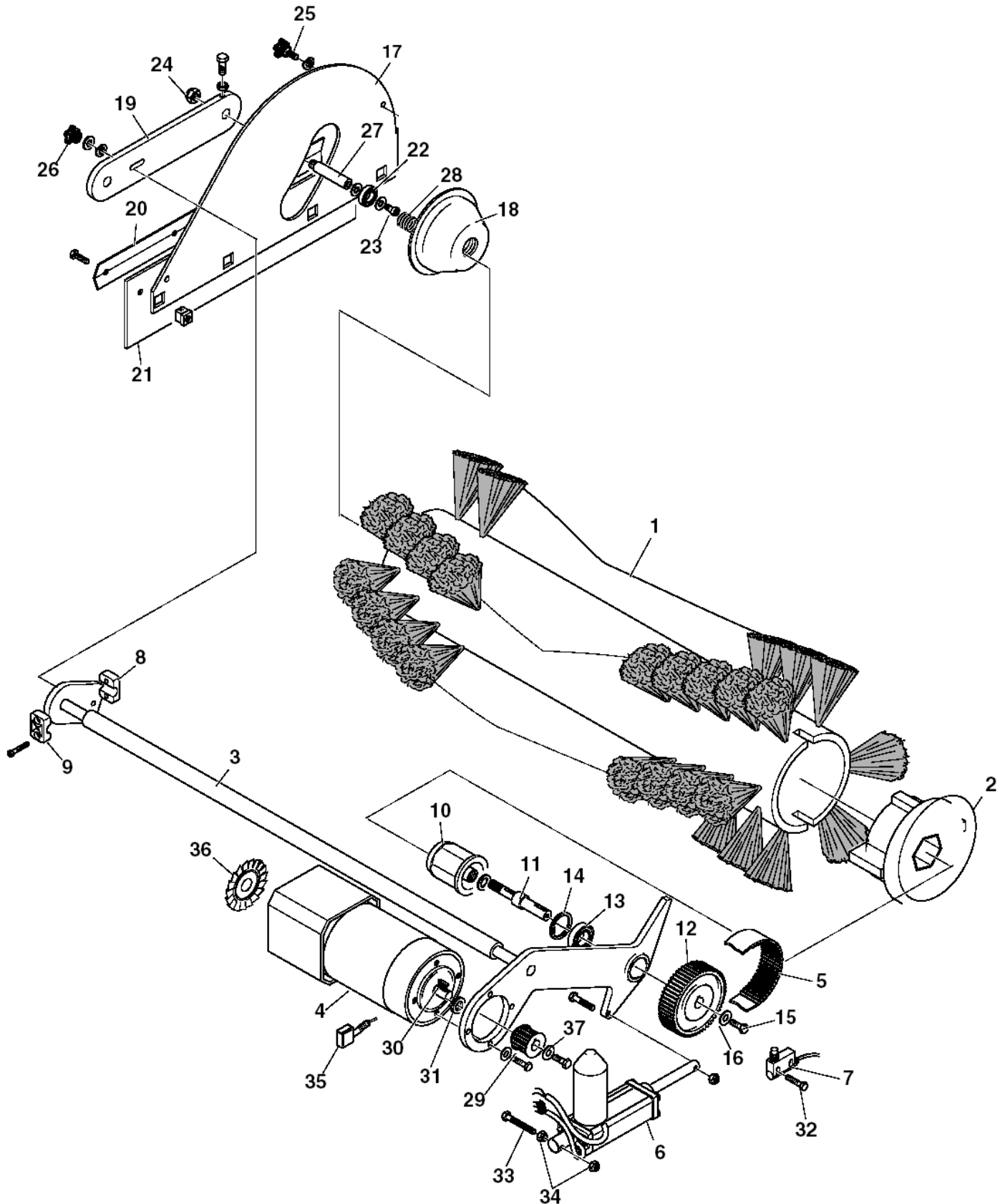
TAV. G HAUPTBESEN BAUGRUPPE

SR 1100 B

06-04-2015

ET-Liste-Nr. F2618B

16



TAV. G HAUPTBESEN BAUGRUPPE

SR 1100 B

06-04-2015

ET-Liste-Nr.

F2618B

17

Pos	Artikelnr.	Me	Beschreibung	
1	145 4879 000	1	Hauptkehrbürste 300 x 700	
1	145 6080 000	1	Hauptbürste	
2	145 5661 000	1	Bürstenklaue rechts	
3	145 5574 000	1	SHAFT MAIN BRUSH	
4	145 1775 000	1	MOTOR ELECTRIC 500W 24V	
5	145 1851 000	1	Riemen	
6	145 5573 000	1	Hubmotor 24 V zu SR 1300	
7	145 8854 000	1	Mikroschalter	
8	145 1891 000	2	Rohr ø18	
9	33004350	4	SCREW M6X40 CAP HD HEX SOCK ISO4762	
10	1463877000	1	Nabe Kehrwalze	SEE TSB IT 2008-023
11	145 1791 000	1	Bürstenstift zentral	
12	145 1850 000	1	Riemenscheibe HTD 60 5M 15 6W	
13	145 8196 000	2	KUGELLAGER	
14	33006162	1	RING D 32 UNI7437	
15	33003974	1	Schraube M6X16 UNI5739	
16	1466332000	1	WASHER 6X24X2 UNI6593 10 PCS SET	set includes 10 pcs
17	145 1827 000	1	Platte Kehrwalze	
18	145 0269 000	1	Nabe	
19	145 1845 000	1	Bürstenhebel zentral	
20	145 5929 000	1	Seitenklappe	
21	145 5927 000	1	Leiste	
22	145 0270 000	1	Kugellager 6001 2RS	
23	33004442	1	Schraube M12X60 UNI5931	
24	L08601000	1	Sechskantmutter M12	
25	1466153000	2	KNOB LOBED M6X15 PKD	
26	145 5035 000	1	Griff	
27	145 2662 000	1	Distanzstück ø12 x ø17 x 28	
28	145 0271 000	1	Feder	
29	145 1849 000	1	Riemenscheibe HTD 20 5M 15 6F	
30	1466146000	1	KEY 5X5X25 UNI6604A PKD	
31	145 1950 000	1	Distanzstück ø14 x ø23 x 5	
32	145 0146 000	1	SCREW M4X30 HEX HD F/THD SS ISO4017	
34	33005565	2	Selbstsichernde Mutter M8	
35	1464432000	1	Kohle Kit 4 Stück	
37	145 5828 000	1	Distanzstück	

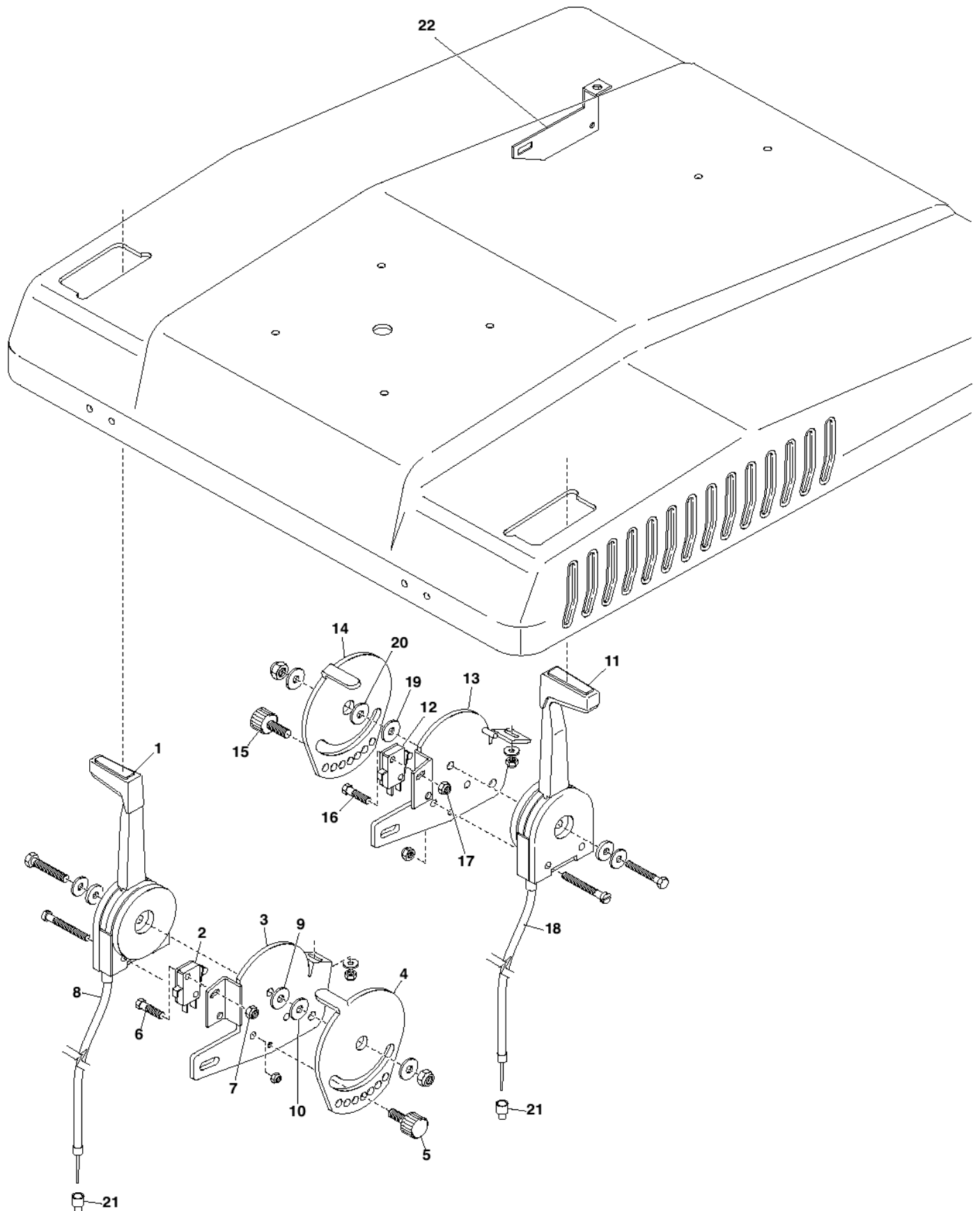
TAV. I STEUERHEBEL

SR 1100 B

06-04-2015

ET-Liste-Nr. F26110B

18



TAV. I STEUERHEBEL

SR 1100 B

06-04-2015

ET-Liste-Nr. F26110B

19

Pos	Artikelnr.	Me	Beschreibung
1	33003324	1	Hebel Seitenbesen
2	145 4799 000	1	Microschalter 5A
3	145 1984 000	1	BRACKET LEVER HOLD.RIGHT
4	145 1988 000	1	RETAINER RIGHT SIDE BROO
5	145 4874 000	1	Handrad M6 x 10
6	145 1162 000	2	SCREW M3X20 HEX HD F/THD ISO4017
7	33005601	2	NUT SELF L. M3 UNI7474
8	145 8933 000	1	CABLE L1120
9	145 1986 000	1	Distanzbuchse
10	145 1985 000	1	SPACER 8X12X5
11	33003324	1	Hebel Seitenbesen
12	145 4799 000	1	Microschalter 5A
13	145 1954 000	1	BRACKET LEFT LEVER HOLDER
14	145 1987 000	1	RETAINER LEFT SIDE BROOM
15	145 4874 000	1	Handrad M6 x 10
16	145 1162 000	2	SCREW M3X20 HEX HD F/THD ISO4017
17	33005601	2	NUT SELF L. M3 UNI7474
18	145 8933 000	1	CABLE L1120
19	145 1986 000	1	Distanzbuchse
20	145 1985 000	1	SPACER 8X12X5
21	145 2390 000	1	Büchse
22	145 4909 000	1	BRACKET F SAFETY BAR

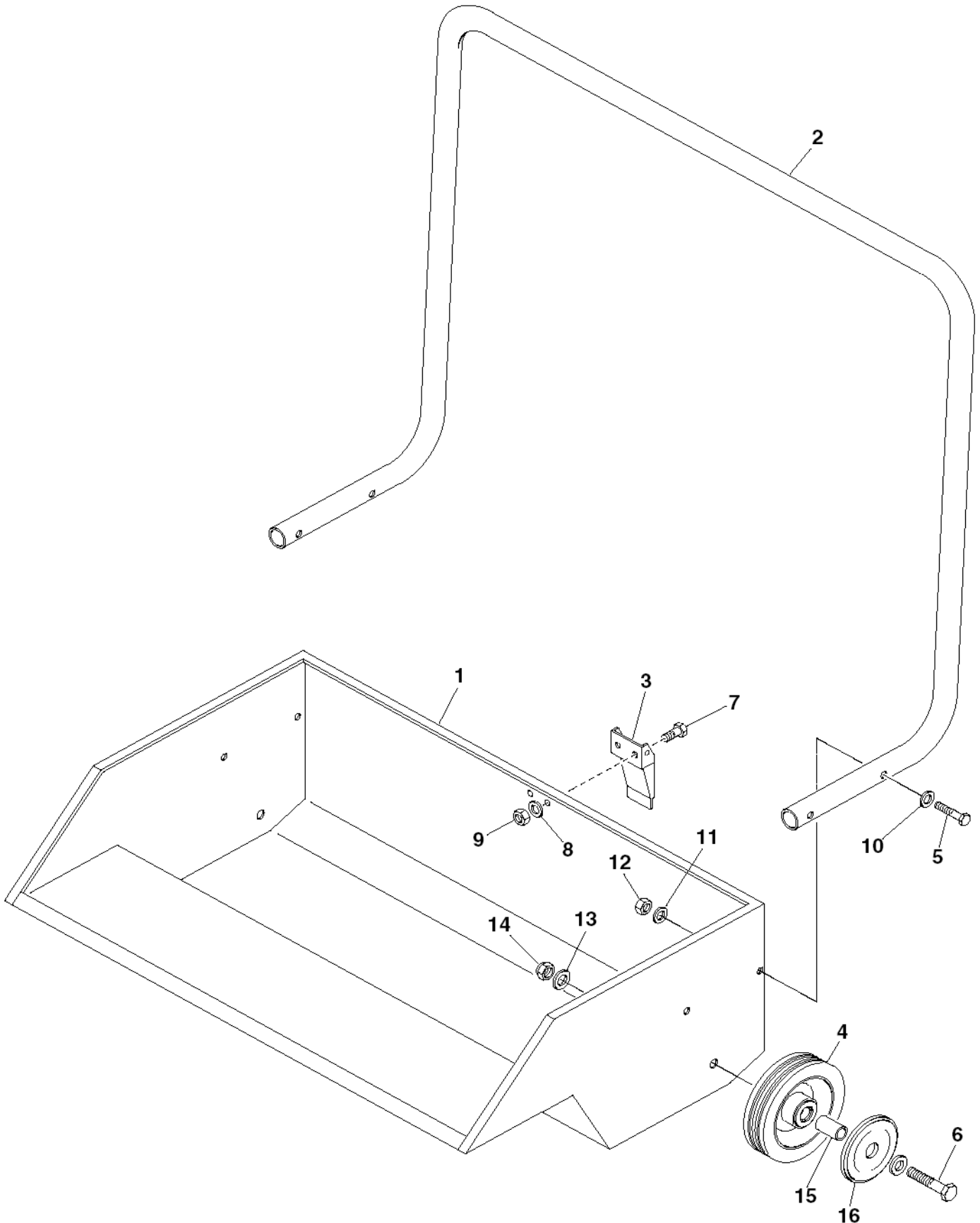
TAV. J SCHMUTZAUFFANGBEHÄLTER

SR 1100 B

06-04-2015

ET-Liste-Nr. F26111B

20



TAV. J SCHMUTZAUFFANGBEHÄLTER

SR 1100 B

06-04-2015

ET-Liste-Nr. F26111B

21

Pos	Artikelnr.	Me	Beschreibung
1	145 5122 000	1	CONTAINER WASTE
2	145 1830 000	1	HANDLE DIRT CONTAINER 5110
3	145 9330 000	1	Haken
4	145 5116 000	2	Rad
5	33004351	4	SCREW M6X45 CAP HD HEX SOCK ISO4762
6	33003814	2	SCREW M10X65 HEX HD P/THD ISO4014
7	L08812095	2	Schraube M6x16
8	L08228600	2	Dichtscheibe 6X18 UNI6592
9	33005562	2	Mutter M6
10	1466332000	1	WASHER 6X24X2 UNI6593 10 PCS SET set includes 10 pcs
11	33005913	4	WASHER M6 UNI6592
12	33005562	4	Mutter M6
13	145 4507 000	2	U-Scheibe 9x45 ZN
14	33005566	2	Selbstsperrende MutterM10
15	145 5118 000	2	Buchse
16	145 5117 000	2	PLATE

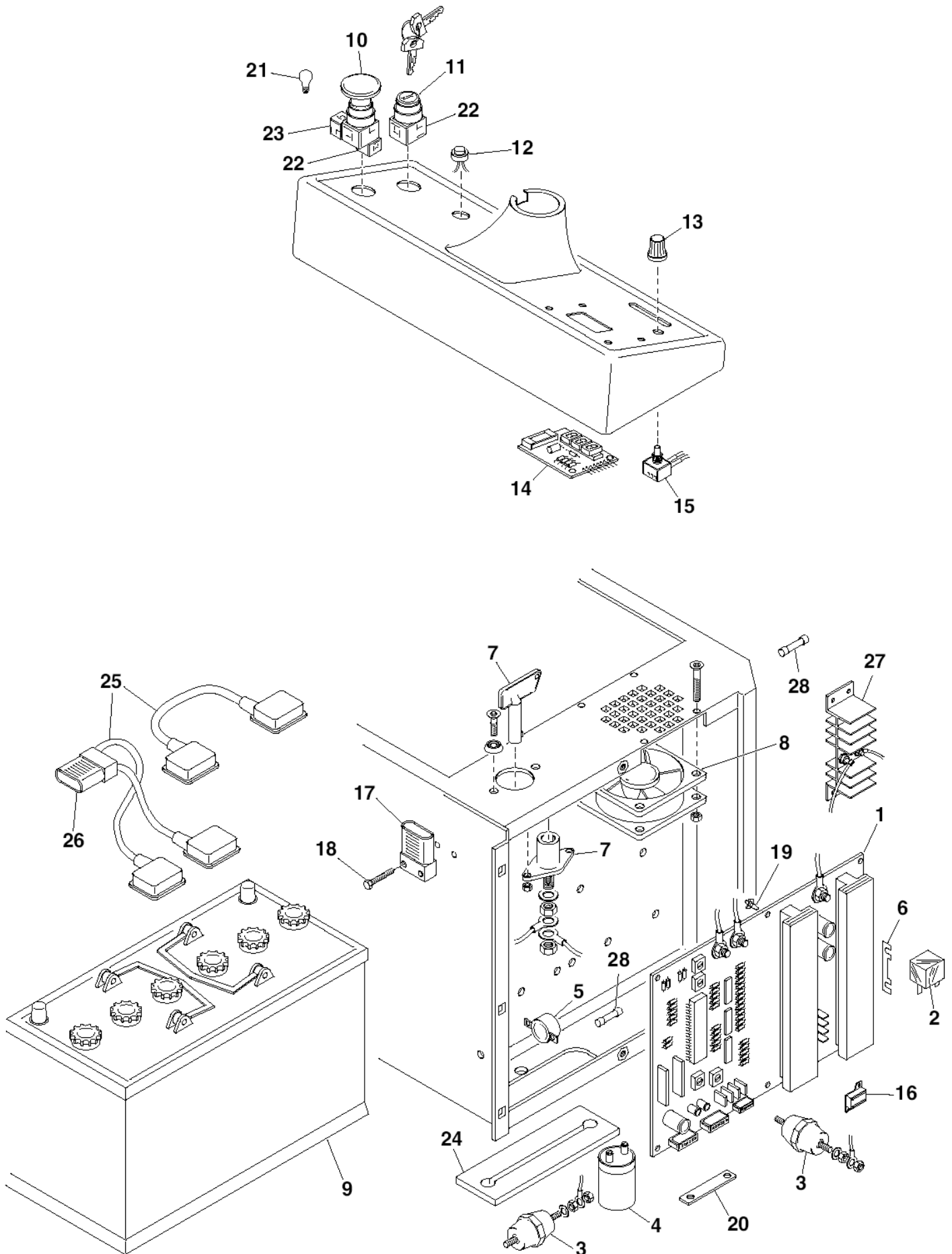
TAV. K CONTROL PANEL / ELECTRICAL SYST

SR 1100 B

06-04-2015

ET-Liste-Nr. F26112B

22



TAV. K CONTROL PANEL / ELECTRICAL SYST

SR 1100 B

06-04-2015

ET-Liste-Nr.

F26112B

23

Pos	Artikelnr.	Me	Beschreibung
1	145 1785 000	1	Karte zu 5110/20
2	145 8512 000	1	Relais 24V zu 345-355
3	145 8874 000	2	INSULATOR M8
4	145 0300 000	1	Schalter 24V elektromagnetisch
5	145 8877 000	1	BUZZER
6	145 1980 000	1	Sicherung 100A
7	145 1779 000	1	Hauptschalter 5110ECO
8	145 2298 000	1	FAN D.80 24V
10	146 2905 000	1	Notausschalter
11	1463729000	1	Schlüsselschalter
13	145 4719 000	1	Drehknopf zuPotentiometer
14	145 5703 000	1	Display zu SR 1100 -SR 1300
15	145 4718 000	1	POTENTIOMETER 10K
16	145 4615 000	1	Widerstand 0.56 OHM
17	145 6063 000	1	Stecker 50A
18	33003953	2	SCREW M4X30 HEX HD F/THD ISO4017
19	145 0516 000	6	SPACER
21	145 1233 000	1	Lampe 24V/3W
22	146 1730 000	2	Kontakt NA
23	146 1728 000	1	CONTACT, NC.
24	145 5127 000	1	RUBBER PROTECTION CABLE
25	145 6075 000	1	HARNESS BATTERY
26	145 6063 000	1	Stecker 50A
27	145 5502 000	1	DISSIPATOR W/DIODE.HARNES
28	145 1724 000	2	FUSE 8A

POSITION 11 INCLUDES SWITCH KEY, PLUS TWO KEYS AND A CONTACT

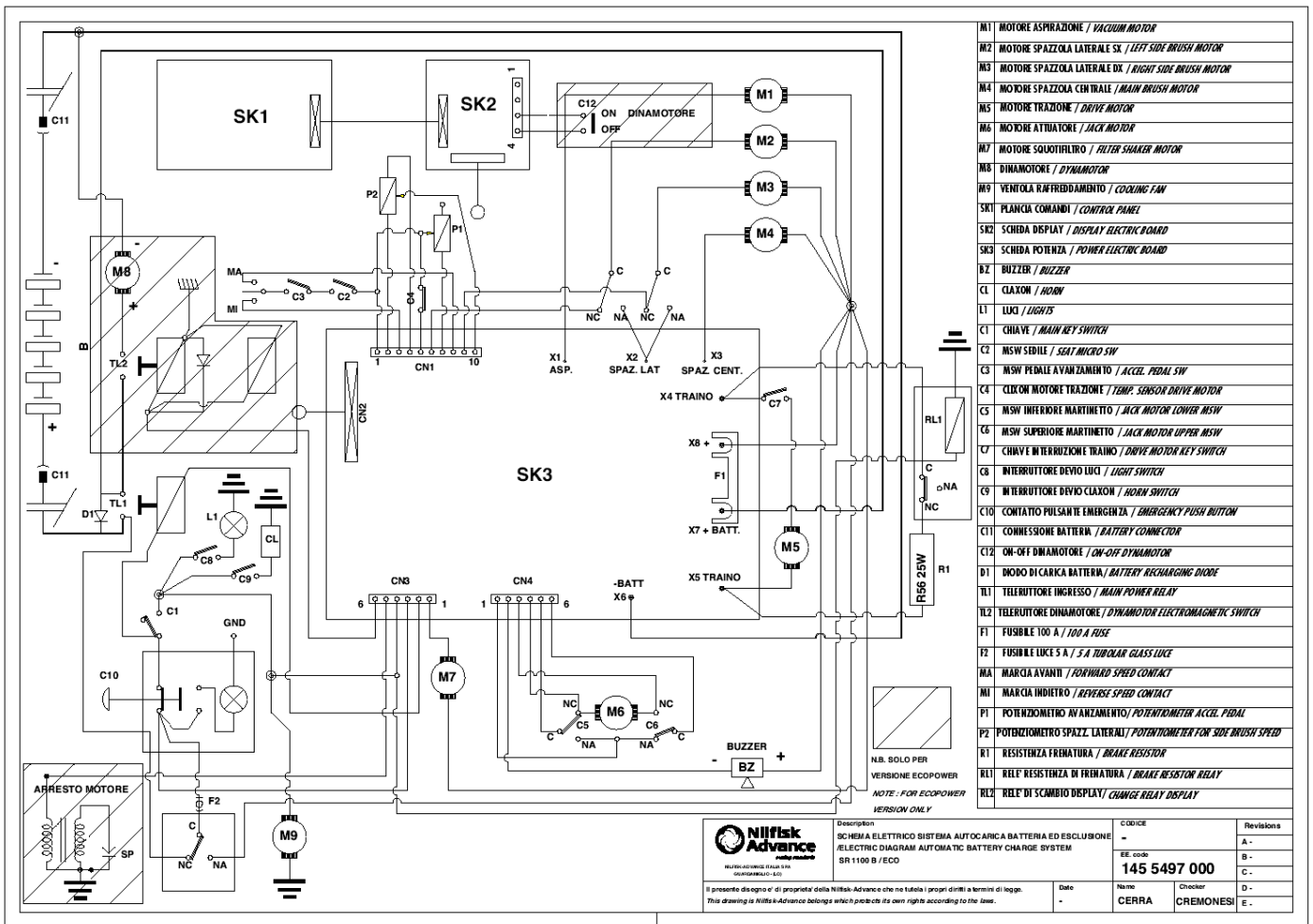
TAV. L ELECTRICAL DIAGRAM

SR 1100 B

06-04-2015

ET-Liste-Nr. F26113B

24



SR 1100 - SR 5110

145 5497 000 SR 1100 B

TAV. L ELECTRICAL DIAGRAM

SR 1100 B

06-04-2015

ET-Liste-Nr.

F26113B

25