

03/C3KB

Model:
03/C3KB



Stückliste Deutsch

16-12-2008

Nilfisk
ALTO
Why Compromise

www.nilfisk-alto.com

Inhalt

03/C3KB

Gehäuse	3
Motorpumpeneinheit	5
Rahmen	7
Motorpumpeneinheit (a)	9
Motorpumpeneinheit (b)	11
Motorpumpeneinheit (c)	13
Throttle lever	15

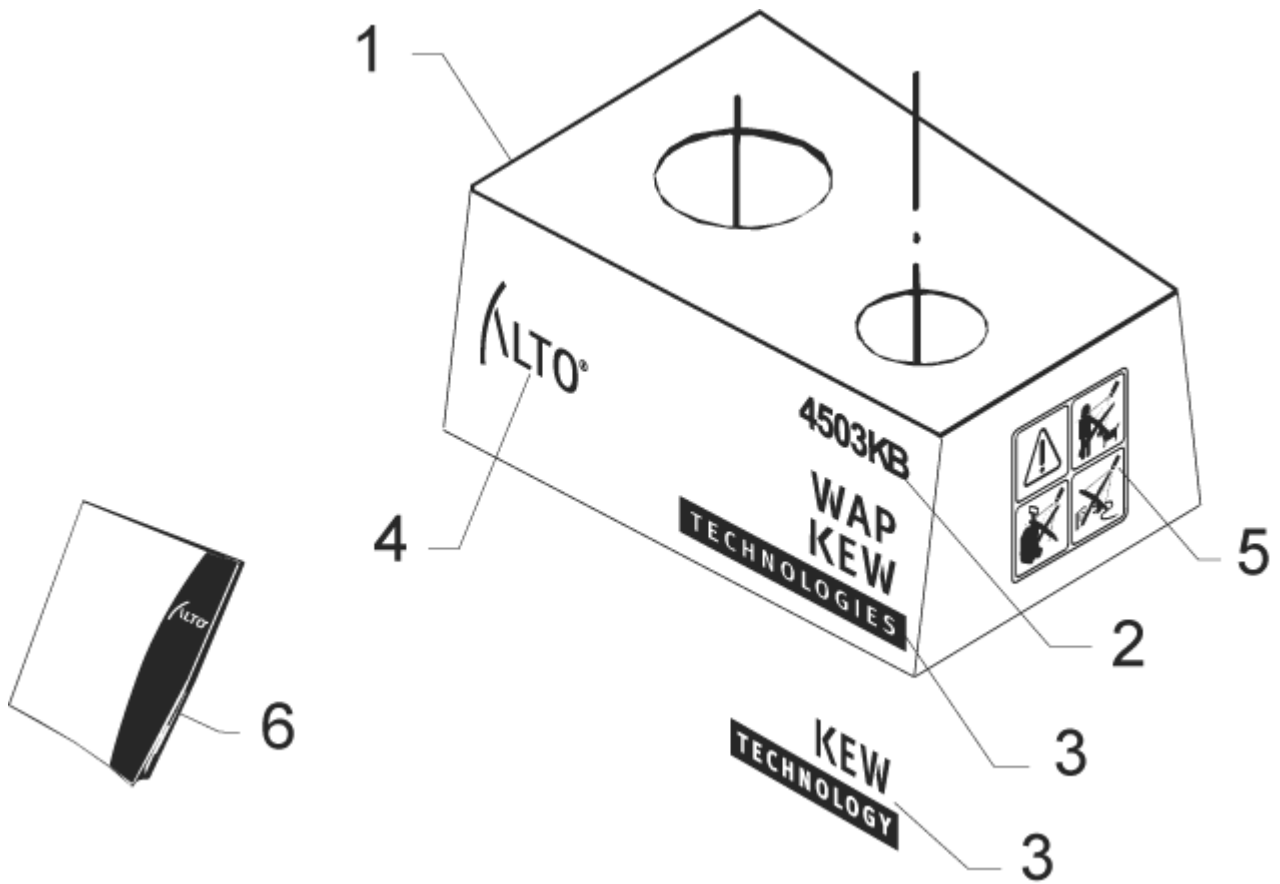
Gehäuse

03/C3KB

16-12-2008

ET-Liste-Nr. 03KB02

3



Gehäuse

03/C3KB

16-12-2008

ET-Liste-Nr.

03KB02

4

Pos	Artikelnr.	Me	Beschreibung		EAN
1	6162981	1	GEH"USE C3KB ALTO	C3KB	5701715241
1	6162982	1	GEH"USE 03KB ALTO	03KB	5701715253
2	6162970	2	LOGO 4503KB ALTO	4503KB	
2	6162971	2	LOGO 45C3KB ALTO	45C3KB	5701715240
3	6162980	2	KEW TECHNOLOGY LOGO		5701715240
4	6162979	2	ALTO LOGO		5701715241
5	6124578	1	KLEBESCH. WARNHINWEIS		5701715318
6	6169205	1	BETRIEBSANWEISUNG		5701715076

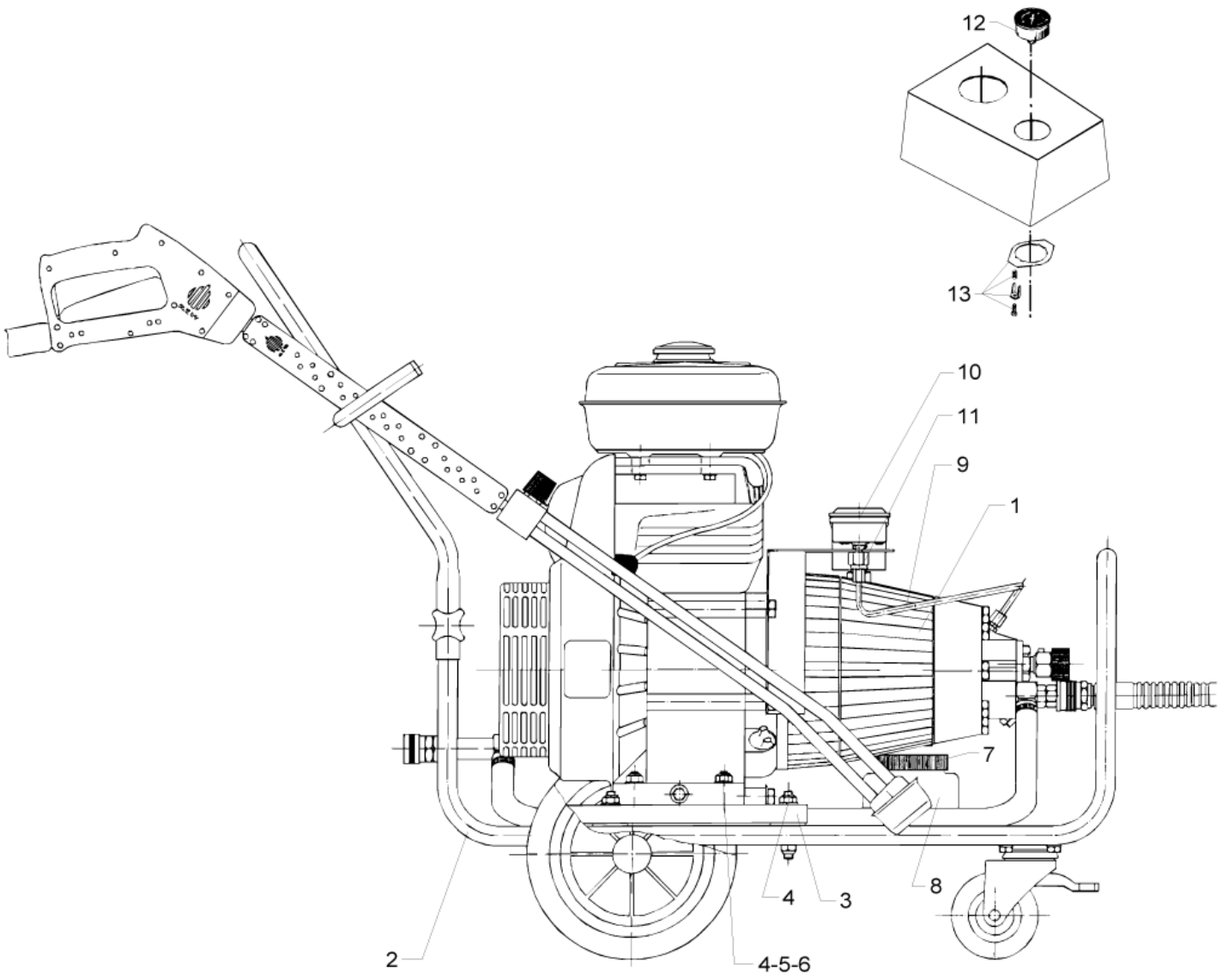
Motorpumpeneinheit

03/C3KB

16-12-2008

ET-Liste-Nr. 03KB04

5



Motorpumpeneinheit

03/C3KB

16-12-2008

ET-Liste-Nr.

03KB04

6

Pos	Artikelnr.	Me	Beschreibung	EAN
3	6162909	1	MOTORPLATE	5701715075
4	1801257	9	MUTTER	5701715027
5	1800317	9	SCHEIBE	5701715026
6	1803964	4	ERSETZ MIT 4829	5701715029
7	6101625	1	DECKEL F. SCHLAMMGLAS MON T.	5701715064
8	2200467	1	SCHLAMMGLAS	5701715014
9	6162402	1	MANOMETERROHR	45C3-03 5701715075
9	6162914	1	MANOMETERROHR	4203KB 5701715075
10	3601262	1	MANOMETER 0-300 BAR	5701715040
11	1600535	1	VERSCHR. MAV 6 R1/4 ST-ZN	5701715023
12	3600996	1	MANOMETER	5701715040
13	3601036	1	SPANNSTUECK F, MANOMETER	5701715040

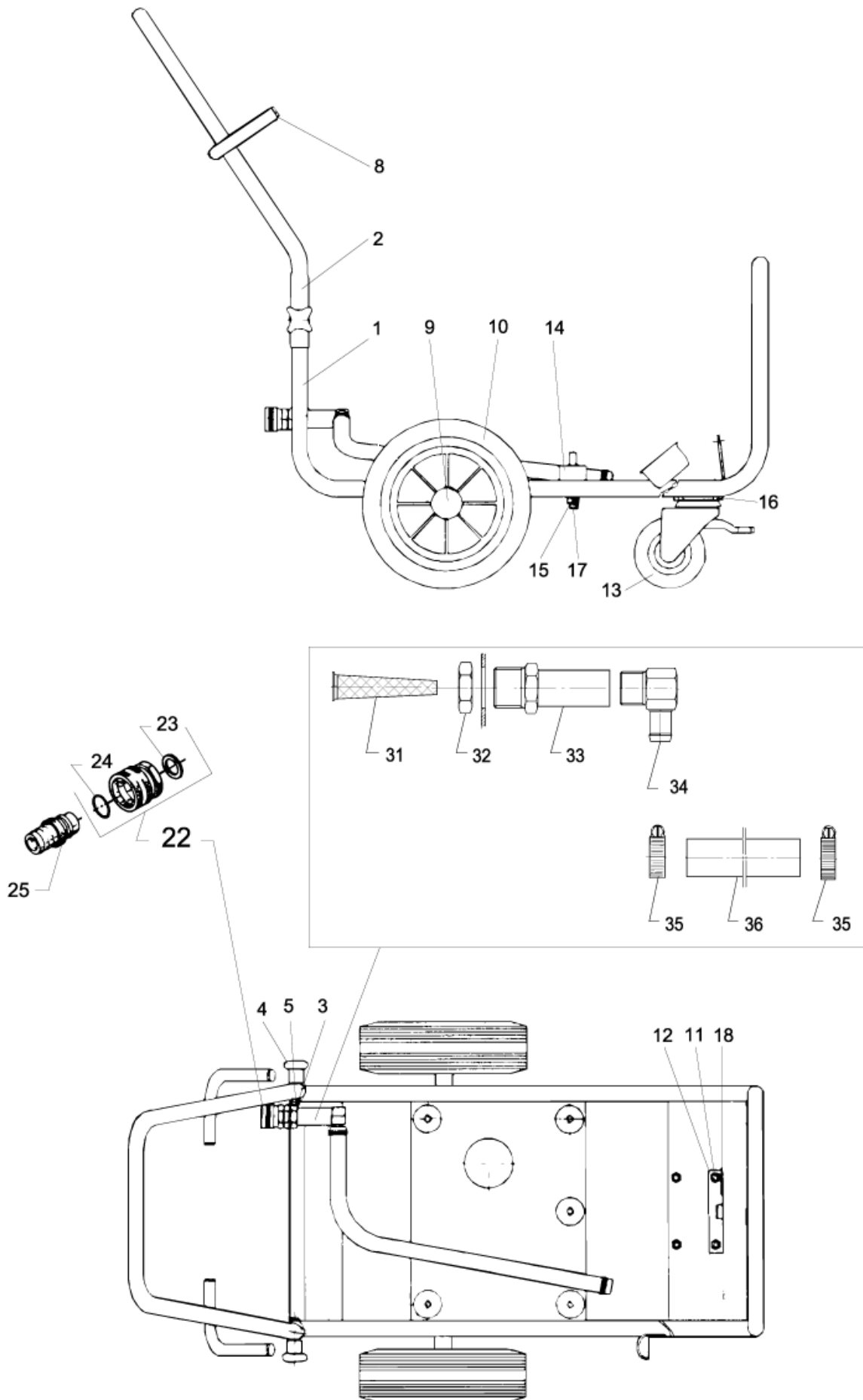
Rahmen

03/C3KB

16-12-2008

ET-Liste-Nr. 03KB06

7



Rahmen

03/C3KB

16-12-2008

ET-Liste-Nr.

03KB06

8

Pos	Artikelnr.	Me	Beschreibung		EAN
1	6162938	1	RAHMEN		5701715076
2	6160937	1	B GEL, HINTEN		5701715075
3	6100123	2	SCHRAUBE		5701715062
4	4000279	2	STERNGRIFF		5701715045
5	4600559	2	ZWINGE		5701715046
8	4600664	4	ZWINGE		5701715046
9	102004266	2	RADKAPPE ›156 SCHWARZ MIT RING ›25 PP/ST	ROM 01.03.02	5701715296
9	2004265	2	KAPPE	UP TO 28.02.02	5701715031
10	301000041	2	RAD ›250X25 NABE ›56,5 GUMMIPP	FROM 01.03.02	4005337006
10	301000041	2	RAD ›250X25 NABE ›56,5 GUMMIPP	UP TO 28.02.02	4005337006
11	1810274	4	FAECHERSCHEIBE J 8,2/14, 3 DIN 6798 V		5701715030
12	1803725	4	SECHSKANTMUTTER M8		5701715028
13	2012144	1	LENKROLLE M. BREMSVORRICHTUNG		5701715032
14	1801240	5	GUMMIAUFHAENGUNG		5701715027
15	1801257	5	MUTTER		5701715027
16	2753	4	SECHSKANTSCHRAUBE M8X20		4005337027
17	1800317	5	SCHEIBE		5701715026
18	6160951	1	HOLDER	UP TO 20.08.91	5701715075
22	1602945	1	KUPPLUNG KPL. 3/4" WASSERZULAUF		5701715024
23	3001237	1	DICHTRING 24,5X16X3		5701715037
24	1600659	1	NIPPEL, SCHNELLKUPPLUNG		5701715023
24	1605955	1	NIPPEL	USA	5701715026
24	3000320	1	O-RING 20X3		5701715037
31	6100941	1	FILTER		5701715000
32	1800341	1	GEGENMUTTER 3/4"		5701715026
33	6300255	1	FILTERGEHAUESE MUFFENNIPPEL "O3K/C3K/SE		5701715089
34	6101752	1	WINKELVERSCHRAUBUNG 16MM/1/2"		5701715064
35	8298	2	SCHLAUCHSCHELLE 16-27		4005337082
36	5206230	1	SCHLAUCH METERWARE ›16/ 2 6 SCHW. 12BAR	L=700) PLS. INDICATE LENGTH IN METRES	5701715296

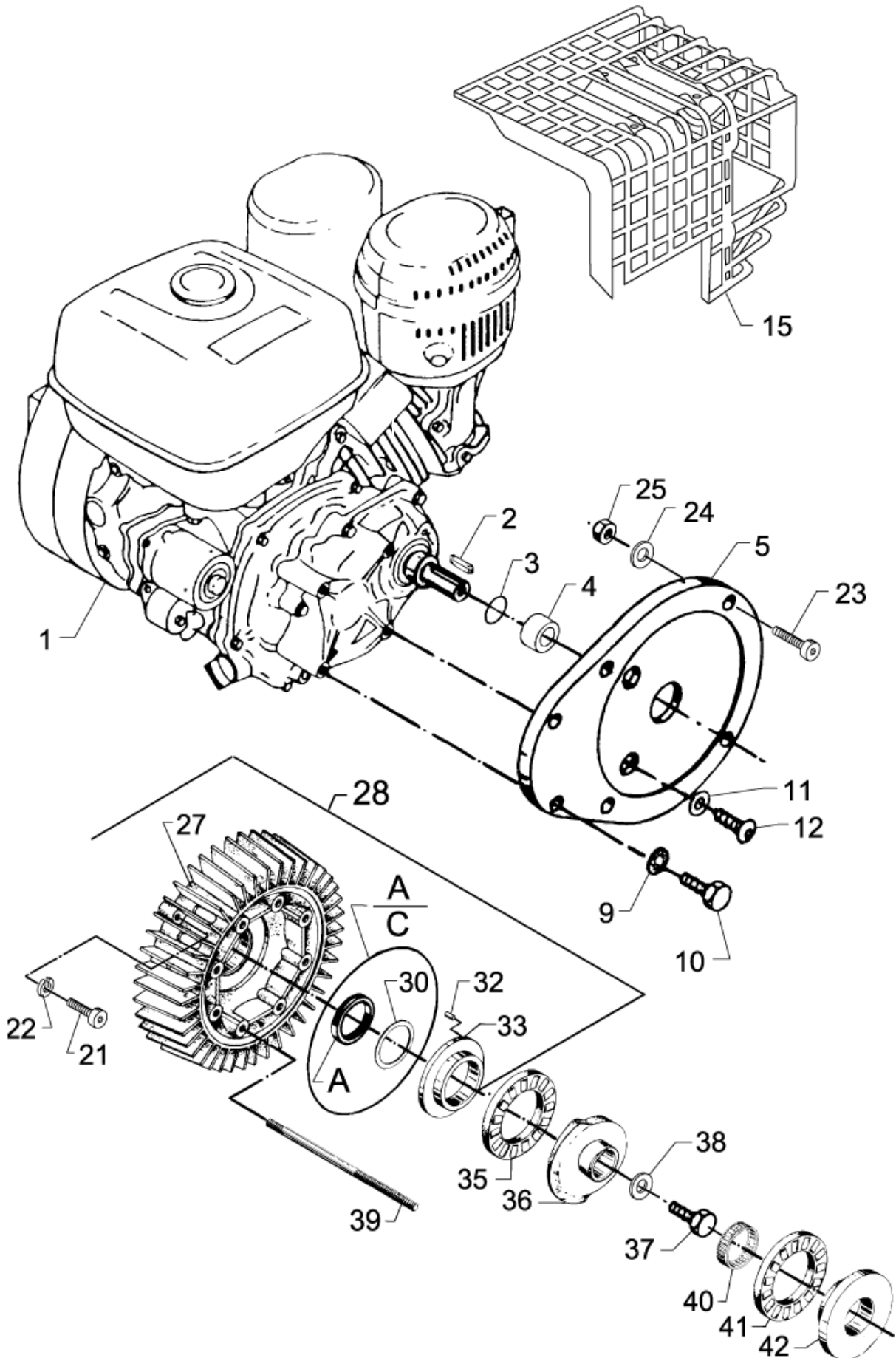
Motorpumpeneinheit (a)

03/C3KB

16-12-2008

ET-Liste-Nr. 03KB08

9



Motorpumpeneinheit (a)

03/C3KB

16-12-2008

ET-Liste-Nr.

03KB08

10

Pos	Artikelnr.	Me	Beschreibung		EAN
1	101119409	1	MOTOR MOUNTED 03/C3KB	HONDA GX 340K1 LX	5701715289
2	6160608	1	FEDER		5701715075
3	3001559	1	O-RING 23,47X2,62 NITRIL 70SH		5701715038
4	6160607	1	DICHTUNGSRING		5701715075
5	6162601	1	BEFESTIGUNGSBLOCK		5701715075
9	1801182	2	FEDERRING 8,1		5701715027
10	1800150	2	SCHRAUBE M8 X 30 8.8 DIN 558 ST-ZN		5701715026
11	1810274	2	FAECHERSCHEIBE J 8,2/14, 3 DIN 6798 V		5701715030
12	1803949	2	SCHRAUBE FL-KPF- M8X20 8 .8 ISO 7380 ZN		5701715028
15	6160613	1	MOTOR SHIELD		5701715296
21	1803337	2	ZYLINDERSCHRAUBE M8X 25		5701715028
22	1801182	4	FEDERRING 8,1		5701715027
23	1813864	2	ERSETZ MIT 6863		5701715031
24	1800796	2	SCHEIBE 8,4		5701715027
25	1800515	1	SICHERUNGSMUTTER M8		5701715026
27	6162400	1	D-LAGERDECKEL KOMPL,		5701715075
28	6162400	1	D-LAGERDECKEL KOMPL,		5701715075
30	6100995	1	SCHEIBE 53X40,5X1,25		5701715063
32	6100996	1	KEGELSTIFT		5701715063
33	107120703	1	LAGERSCHEIBE MOTORSEITIG		5701715296
35	3200615	1	AXIALROLLENLAGER		5701715039
36	107120717	1	TAUMELSCHEIBE 13		5701715295
37	2753	1	SECHSKANTSCHRAUBE M8X20		4005337027
38	6162603	1	SCHEIBE		5701715075
39	6100710	8	STEBOLZEN		5701715063
39	6301368	8	STEBOLZEN	C3	5701715092
40	3200664	1	NADELLAGER K40X45X13A		5701715039
41	3200615	1	AXIALROLLENLAGER		5701715039
42	107120704	1	LAGERSCHEIBE PUMPENSEITIG		5701715296

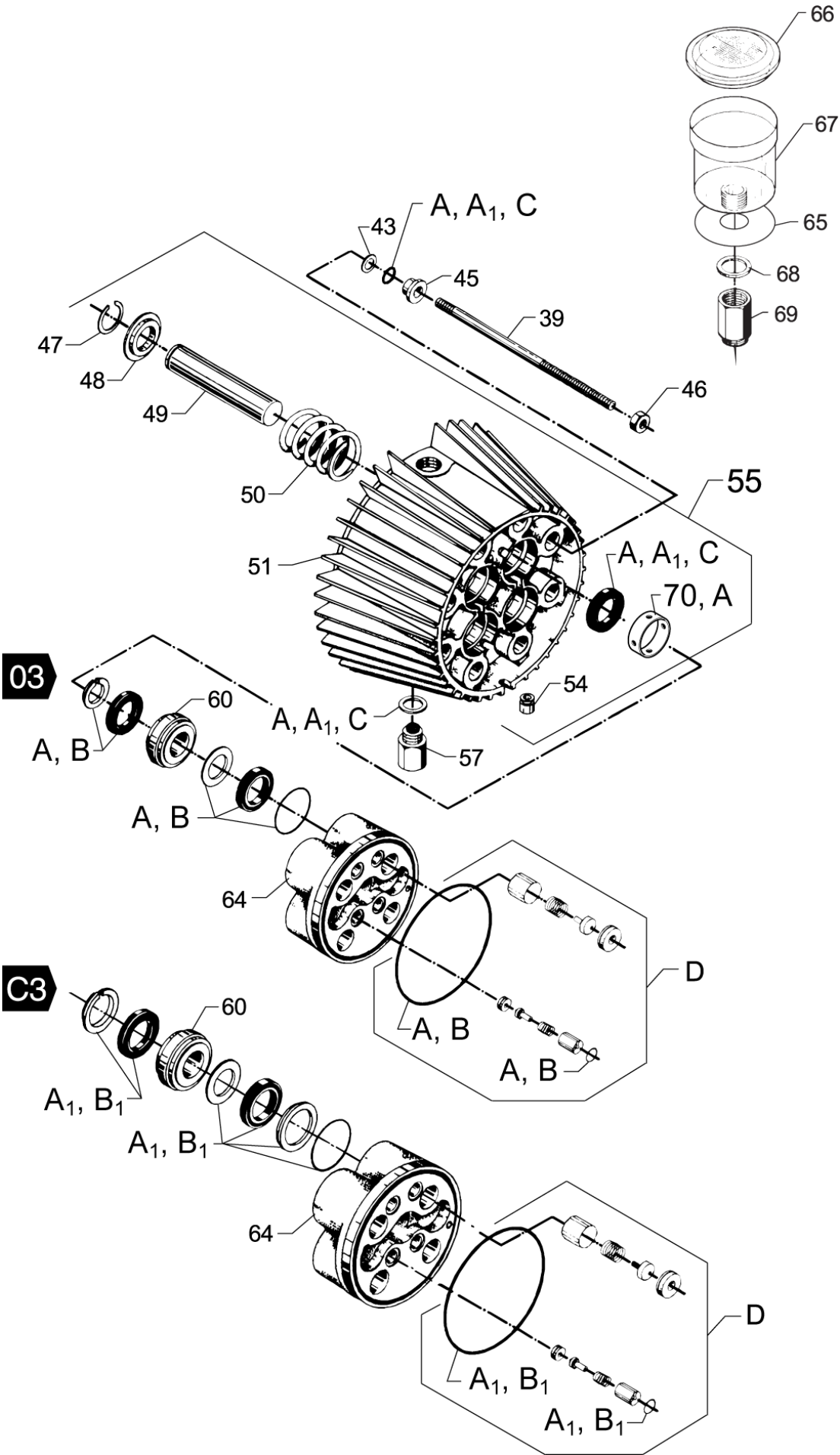
Motorpumpeneinheit (b)

03/C3KB

16-12-2008

ET-Liste-Nr. 03KB10

11



Motorpumpeneinheit (b)

03/C3KB

16-12-2008

ET-Liste-Nr.

03KB10

12

Pos	Artikelnr.	Me	Beschreibung	EAN
A	6109046	1	REP.SAT, DICHTUNGEN	5701715065
B	1119035	1	DICHTSATZ MOTOR/PUMPE	5701715019
C	1119820	1	REPARATURSATZ T ^M LDICHTUNG	5701715115
D	1119310	1	ET-SET VENTILE [4X]	5701715020
43	6100718	8	SCHEIBE 10X16X1	5701715063
45	6100719	8	DRUCKRING	5701715063
46	1800465	8	MUTTER-6KT M10 ISO4032	5701715026
47	1802529	4	SICHERUNGSRING 24	5701715027
48	6100666	4	RING	5701715008
49	6100901	4	DRUCKKOLBEN	5701715005
49	6301166	4	KERAMISCHER DRUCKKOLBEN	C3 5701715091
50	102602517	1	ZUGFEDER 4,3X41X61,5	C3 5701715317
50	2602274	1	ZUGFEDER	03 5701715035
51	6100610	1	ZYLINDERBLOCK	5701715063
54	6100919	1	TROPFENDUESE	5701715063
55	6101702	1	ZYLINDERBLOCK	5701715064
55	6300071	1	ZYLINDERBLOCK KOMPL.	C3 5701715088
57	6150400	1	VERSCHLUSSPFROPFEN	5701715074
60	107120700	4	DRUCKRING+ST TZRING	C3 5701715296
60	6100631	4	DRUCKRING	5701715063
64	107120701	1	CYLINDER HEAD C3	C3 5701715418
64	6100907	1	ZYLINDERKOPF	5701715063
65	6162617	1	SCHEIBE	5701715075
66	2201854	1	DECKEL FUER OELBEHAELTER	5701715034
67	2200285	1	T ^M LBEHAELTER	5701715034
68	3000361	1	DICHTUNG 27X21X1.5	5701715037
69	6160610	1	STUTZEN FUER OELGLASS	5701715075
70	107140321	4	SPACER FOR OIL SEAL 03 PUMP Ø31	
A1	1119570	1	DICHTSATZ	C3 5701715020
B1	1119571	1	DICHTSATZ	C3 5701715020
D1	1119195	1	REPARATURSATZ EIN-AUSLASS-VENTILSYST	C3 5701715019

Motorpumpeneinheit (c)

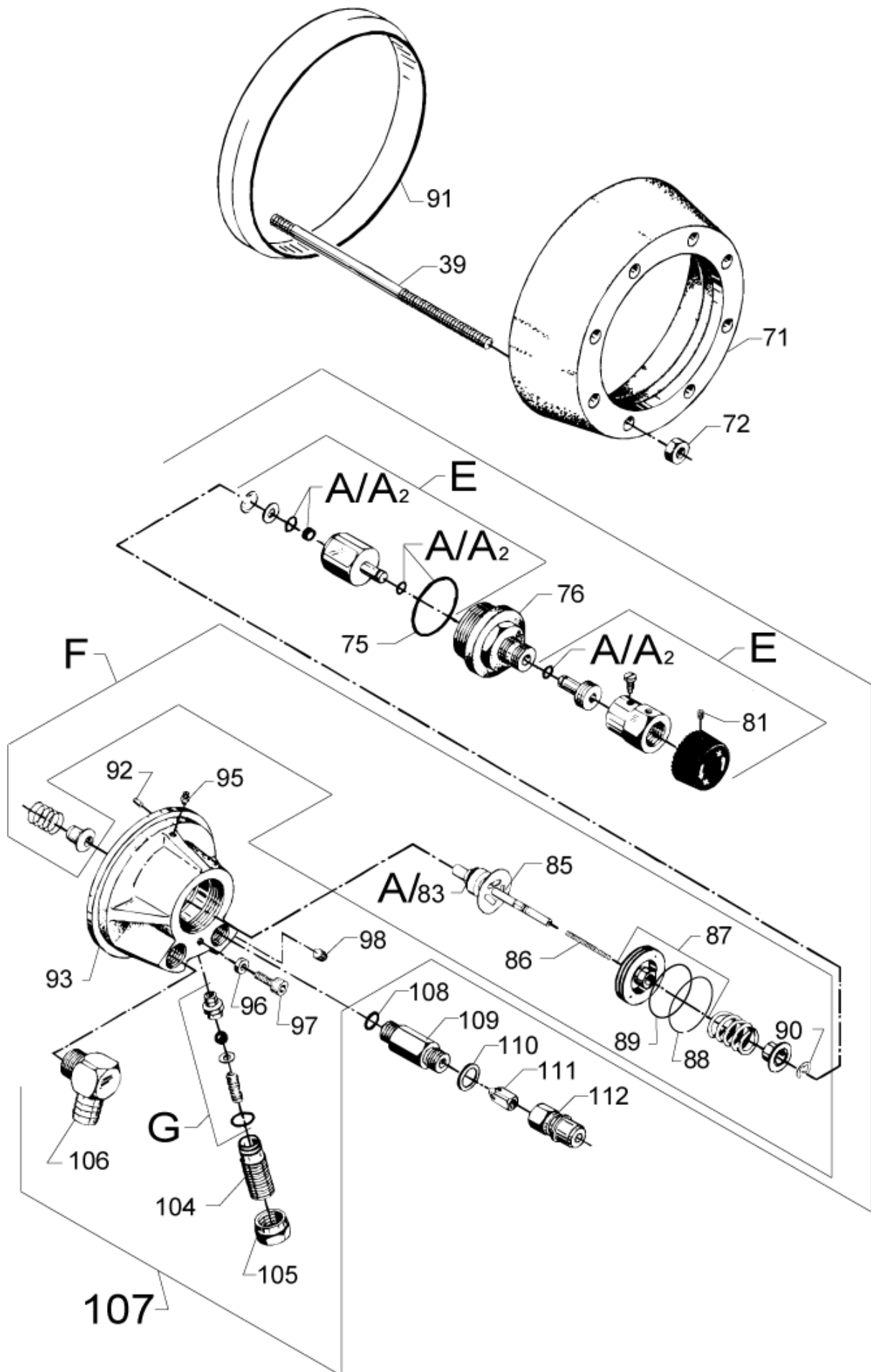
03/C3KB

16-12-2008

ET-Liste-Nr.

03KB12

13



Motorpumpeneinheit (c)

03/C3KB

16-12-2008

ET-Liste-Nr.

03KB12

14

Pos	Artikelnr.	Me	Beschreibung	EAN
E	1118538	1	REPARATURSATZ REGELVENTIL	5701715019
F	1118520	1	REPARATURSATZ FUER UMLAUF VENTIL	5701715019
G	1118512	1	REPARATURSATZ SICHERHEITS VENTIL	5701715019
71	6100602	1	SPANNRING	5701715008
72	1800465	8	MUTTER-6KT M10 ISO4032	5701715026
75	3001179	1	O-RING 39,6X2,4	5701715037
76	6100984	1	BUCHSE F. JUSTIERSPINDEL	5701715063
81	1802602	1	SCHRAUBE M4X 6	5701715028
83	3000460	1	O-RING 11,0 X 2,0 DIN 3770 NBR70	5701715037
85	6101784	1	VENTILKEGEL KOMP.	5701715064
86	2600286	1	FEDER	5701715035
87	6100925	1	KOLBEN	5701715063
88	6101061	1	KOLBENRING	5701715063
89	3001716	1	O-RING 35,1X1,6	5701715038
90	6101069	1	SICHERUNGSSCHEIBE	5701715063
91	6301392	1	ABSTANDSRING	C3 5701715092
92	6100996	1	KEGELSTIFT	5701715063
93	6101042	1	VENTILDECKEL	5701715063
95	1602606	1	KLEINE VERSCHRAUBUNG 1/8" '	4203KB 5701715024
95	1603422	1	VERSCHR. XGE 4L R1/4 ST-ZN	45C3-03 5701715024
96	6100985	1	SICHERUNGSSCHEIBE	5701715063
97	1802636	1	ERSETZ MIT 3913	5701715028
98	1602333	2	VERSCHLUSSSCHRAUBE G1/8	5701715024
A2	1119568	1	DICHTSATZ FUER UMLAUFVENTIL	03-C3 5701715020
104	6100940	1	JUSTIERSCHRAUBE	5701715063
105	6100928	1	GEGENMUTTER	5701715063
106	6101752	1	WINKELVERSCHRAUBUNG 16MM/1/2"	5701715064
107	6101753	1	UMLAUFVENTIL KOMP.	5701715064
108	3000064	1	O-RING 14,1X1,6	5701715037
109	6101018	1	STUTZEN F. SCHNELLKUPPLUNG	5701715063
110	1801075	1	DICHTRING 23,8X 17,2X2	5701715027
111	6101038	1	KOLBEN	5701715063
112	1600493	1	NIPPEL 3/8", SCHNELLKUPPLUNG	5701715023
112	1603101	1	NIPPEL SCHNELLKUPPLUNG "03KR" RF	STAINLESS STEEL 5701715024

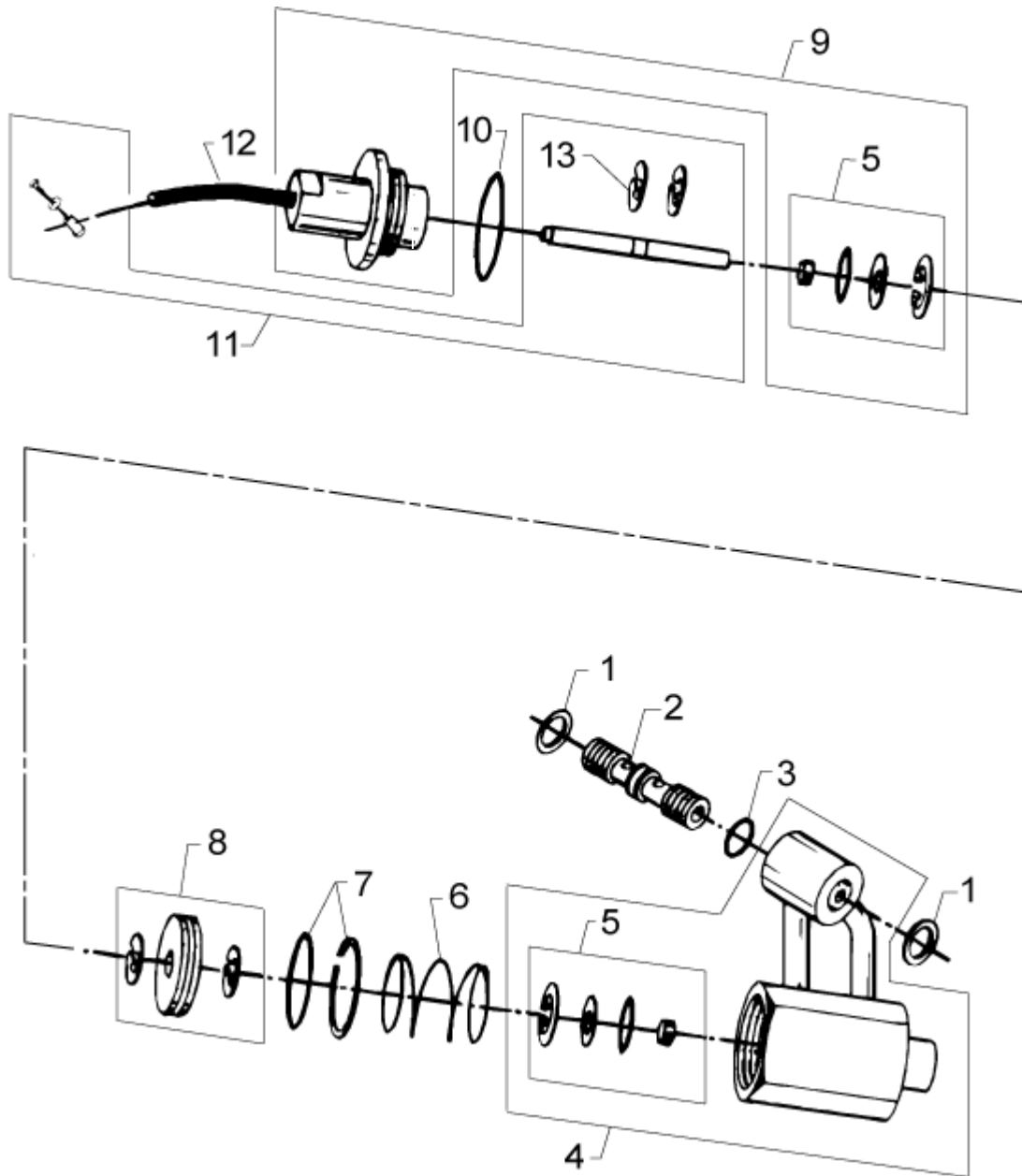
Throttle lever

03/C3KB

16-12-2008

ET-Liste-Nr. 03KB14

15



Throttle lever

03/C3KB

16-12-2008

ET-Liste-Nr.

03KB14

16

Pos	Artikelnr.	Me	Beschreibung	EAN
-	6162618	1	GASREGULIERHEBEL,KOMPL.	5701715075
1	1801075	2	DICHTRING 23,8X 17,2X2	5701715027
2	6400712	1	STUETZROHR	5701715098
3	3001682	1	O-RING 12,3 X 2,4 SMS 1586 NBR70	5701715038
4	6162619	1	GEHAEUSE	5701715075
5	1119590	1	REP.SATZ KOLBENDICHTUNG	5701715020
6	6162627	1	RUECKZUGFEDER	5701715075
7	1119591	1	REP.SATZ O-RING+KOLBENRING	5701715020
8	101119408	1	REP.SATZ VENTIL	5701715289
9	6162625	1	PFROPFEN, KOMPL.	5701715075
10	3004242	1	O-RING 30,3 X 2,4 SMS 1586 NBR70	5701715039
11	1119589	1	REP.SATZ KABEL 03KB	5701715020
12	6162634	1	KABELSCHUTZ	5701715075
13	1804194	1	SCHRAUBE	PLACED ON ENGINE 5701715029
13	1814086	2	SEEGERRING	5701715031
13	3821333	1	KLEMME 1/4" - 6,4MM	PLACED ON ENGINE 5701715278
13	6169224	1	MOUNTING INSTRUC. THROTTLE LEV	5701715076